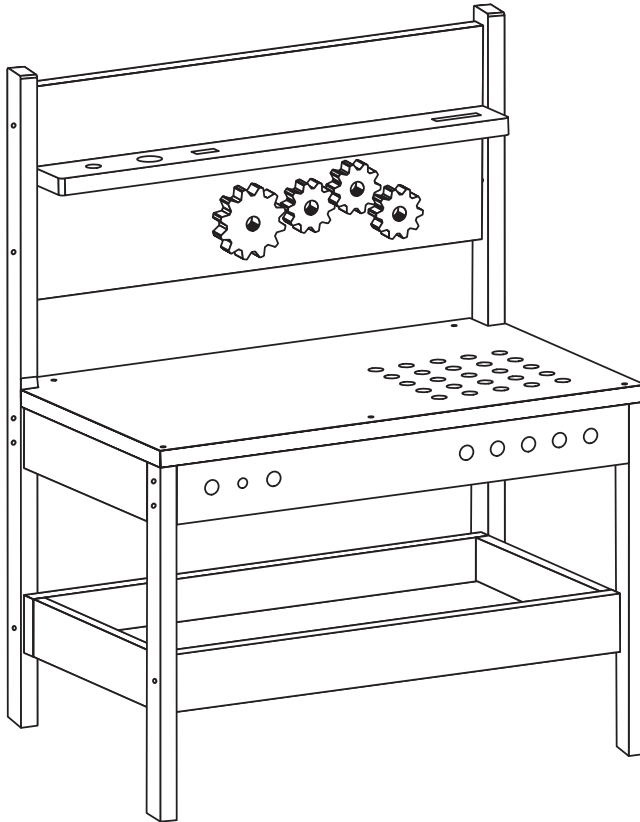


*Petite  
Amélie*

Établi de jeu en bois | Notice de montage  
Wooden play workbench | Assembly instructions  
Houten speelwerkbank | Montage handleiding  
Spielwerkbank aus Holz | Montageanleitung

TOYWORKBE

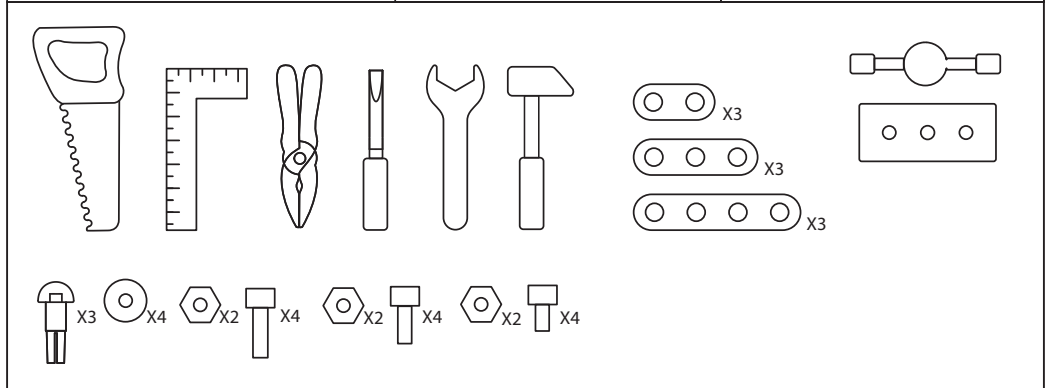
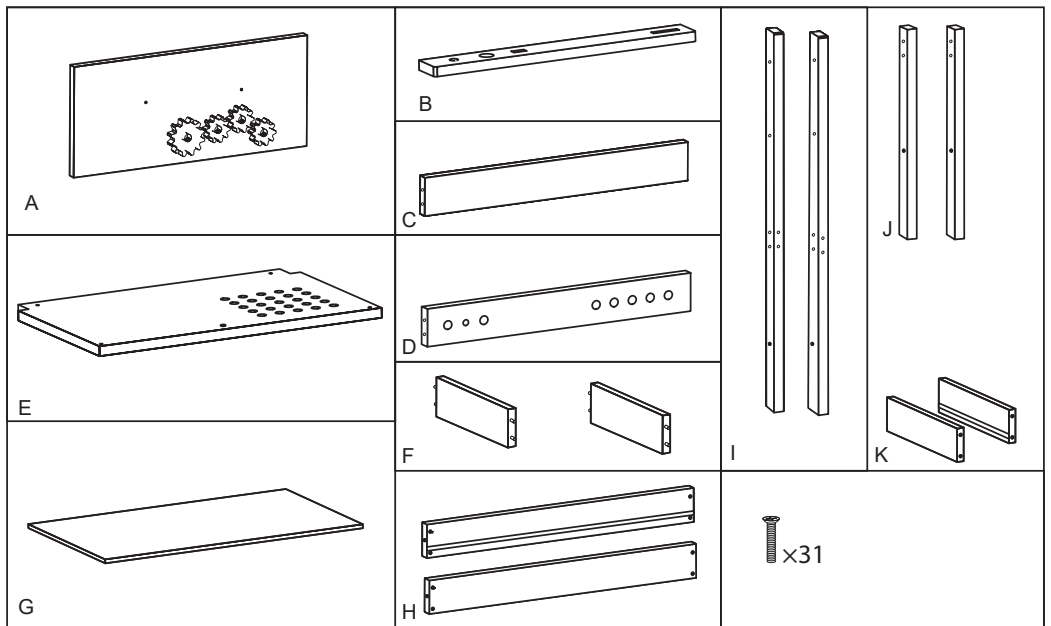
Petite Amélie  
Nederland BV  
Kerkstraat 6  
1404HH Bussum  
The Netherlands  
[www.petiteamelie.com](http://www.petiteamelie.com)



UK  
CA CE

MADE BY A MUM





**FR | ATTENTION !**

NE CONVIENT PAS AUX ENFANTS DE MOINS DE TROIS ANS. DANGER D'ÉTOUFFEMENT. Contient des éléments de petite taille. Retirer tous les emballages avant de donner le jouet à votre enfant. Montage de l'article à effectuer par un adulte. Informations à conserver.

**NL | WAARSCHUWING!**

NIET GESCHIKT VOOR KINDEREN JONGER DAN 3 JAAR. VERSTIKKINGSGEVAAR. Bevat kleine onderdelen. Verwijder alle verpakkingsmaterialen alvorens het speelgoed aan een kind te geven. Montage van dit product uitsluitend door een volwassene. Bewaar deze instructies voor later gebruik.

**EN | WARNING!**

NOT SUITABLE FOR CHILDREN UNDER 3 YEARS. CHOKING HAZARD. Contains small parts. Remove all packaging materials before giving the toy to your child. To be assembled by an adult. Keep this information for reference.

**DE | ACHTUNG!**

NICHT FÜR KINDER UNTER DREI JAHREN GEEIGNET. ERSTICKUNGSGEFAHR. Enthält Kleinteile. Entfernen Sie das gesamte Verpackungsmaterial, bevor Sie das Spielzeug Ihrem Kind geben. Das Produkt darf ausschließlich durch einen Erwachsenen montiert werden. Bitte die Anleitung aufbewahren.



## FR | INFORMATIONS IMPORTANTES – LIRE ATTENTIVEMENT

• Tous nos produits en bois sont fabriqués artisanalement (avec amour!), assemblés et peints à la main. Chaque article est donc unique. De petites imperfections peuvent apparaître mais ne sont en aucun cas des défauts de fabrication.

• Vérifier régulièrement l'état d'usure du produit. Si l'un des éléments est endommagé, ne pas utiliser le jouet et le tenir hors de portée des enfants.

• Entretien: nettoyer avec un chiffon humide et, si besoin, un peu de savon.

• Vérifier régulièrement le montage du produit et resserrer les vis si besoin. Si cela n'est pas fait à intervalles réguliers, le produit pourrait ne plus fonctionner correctement.

## NL | BELANGRIJKE INFORMATIE – AJB GOED DOORLEZEN VOOR GEBRUIK

• Al onze houten artikelen/producten zijn met liefde per hand vervaardigd, geveerd en geassembleerd. Als gevolg van handwerk kunnen incidenteel kleine imperfecties zichtbaar zijn. Zulke imperfecties zijn geen productiefouten maar juist karakteristieke kenmerken die ieder stuk houten speelgoed van Petite Amélie tot op zekere hoogte uniek maken.

• Controleer het houten speelgoed regelmatig op eventuele slijtage en gebreken. Gebruik het speelgoed in dat geval niet en houdt het buiten bereik van kinderen.

• Onderhoud: schoonmaken uitsluitend met een vochtige doek, eventueel met een beetje zeep.

• Wij adviseren het product regelmatig te controleren en indien nodig schroeven en dergelijke aan te draaien. Indien dit niet wordt gedaan kan het voorkomen dat het product op een gegeven moment niet meer naar behoren functioneert.

## EN | IMPORTANT INFORMATION – PLEASE READ FIRST

• All of our wooden items are hand crafted (with love!), hand assembled and hand painted which makes each item pretty unique. For that reason slight imperfections may occur and are not manufacturing defects.

• Check the toy regularly for signs of damage. Should any part be damaged, do not use and keep out of reach of children.

• Cleaning: use a damp cloth only possibly with a little soap.

• Please check the assembly of this wooden toy at regular intervals and frequently tighten hardware if necessary. If maintenance is not carried out, the product could cease to function properly.

## DE | WICHTIGE INFORMATIONEN: BITTE VOR DEM GEBRAUCH LESEN

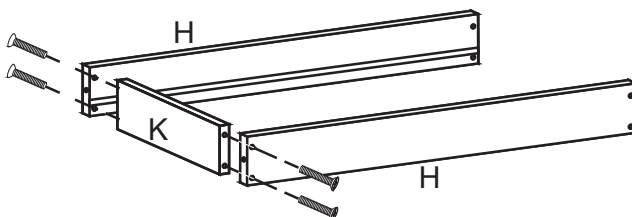
• Alle unsere hölzernen Produkte sind mit Liebe und Sorgfalt handgefertigt, bemalt und montiert. Handarbeit kann zu kleinen Imperfektionen führen. Solche Imperfektionen sind keine Produktionsfehler sondern ein Zeichen das jedes hölzerne Spielzeug von Petite Amélie einzigartig ist.

• Bitte kontrollieren Sie jedes hölzerne Spielzeug regelmäßig auf Gebrauchsspuren und mögliche Defekte. Im Falle eines Defektes bitte das Spielzeug nicht benutzen und außer Reichweite von Kindern aufbewahren.

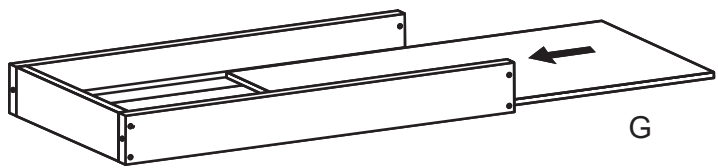
• Wartung: nur mit feuchten Tüchern sauber machen, eventuell mit ein wenig Seife.

• Wir empfehlen den Artikel regelmäßig auf lose Schrauben zu überprüfen und, so nötig, lose Schrauben erneut fest zu ziehen. Sollte die nicht geschehen, kann dies zu beeinträchtigter Funktionsweise führen

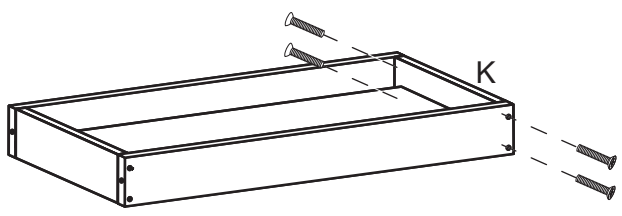
1



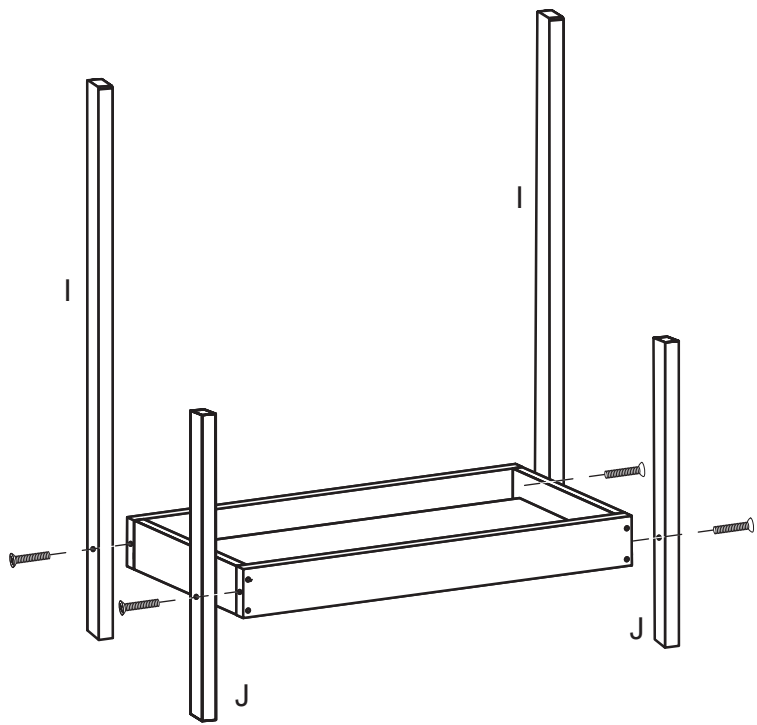
2



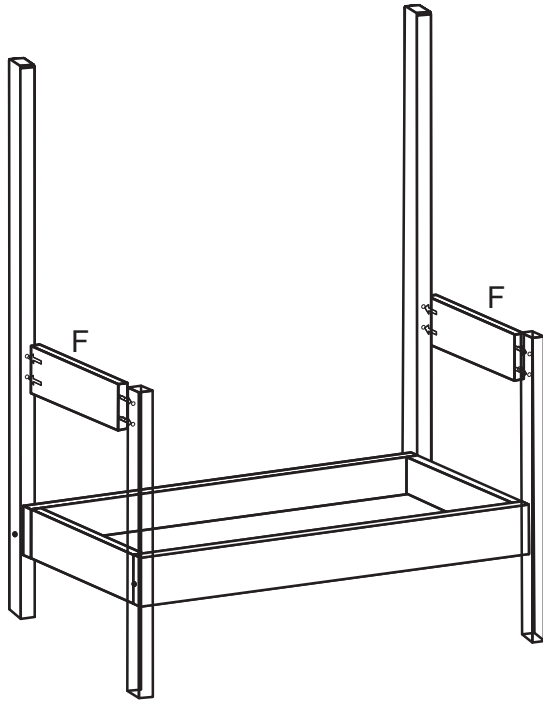
3



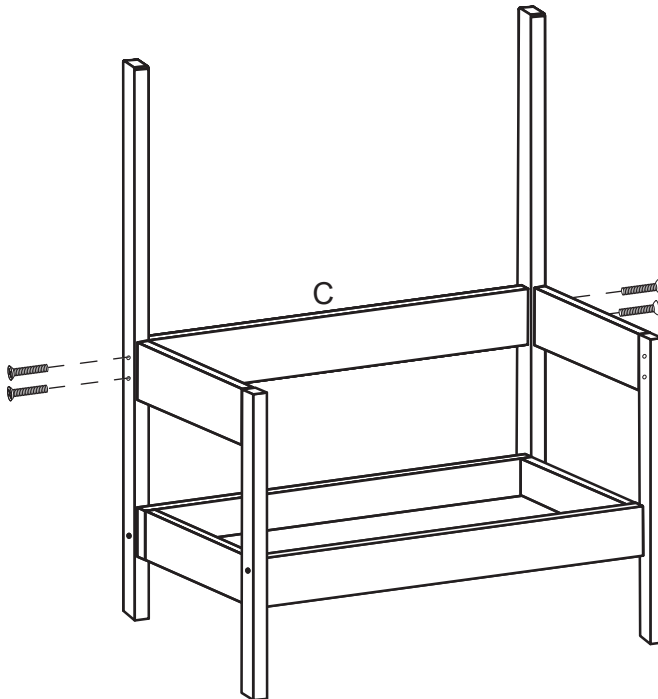
4



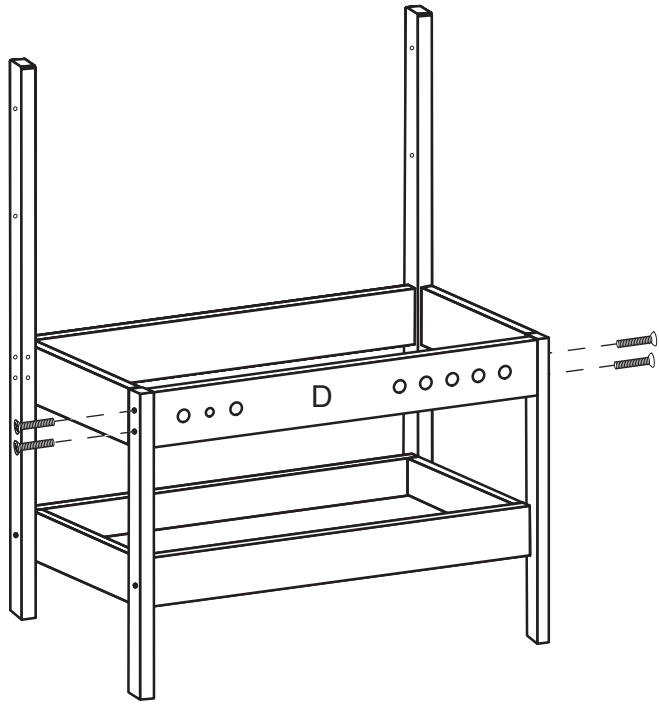
5



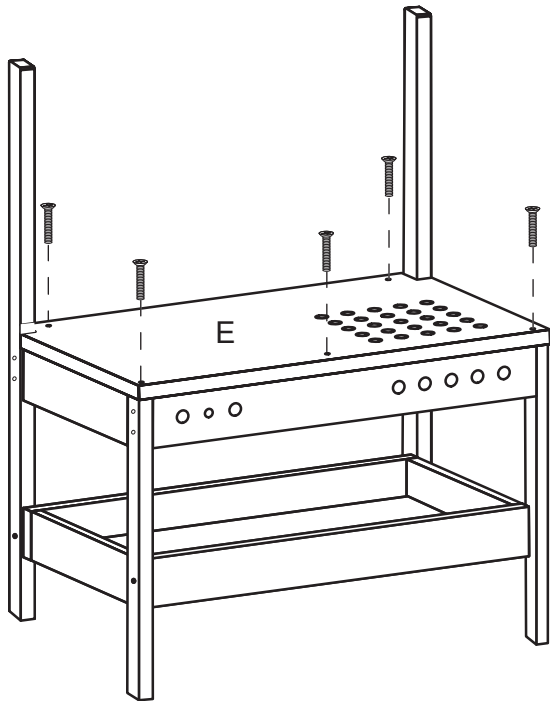
6



7



8



9

