

Instrukcja obsługi

Lampa owadobójcza

N'OVEEN

Model: IKN36 IPX4 PROFFESIONAL

IKN45 IPX4 PROFFESIONAL



**Produkt odpowiedni do zastosowania wewnątrz i na zewnątrz
(wodoodporność IPX4)**

PROSZĘ UWAŻNIE PRZECZYTAĆ I ZACHOWAĆ INSTRUKCJĘ

Dziękujemy, że wybrałeś nasz produkt. Przeczytaj uważnie przed złożeniem, instalacją, włączeniem lub konserwacją tego urządzenia. Chroń siebie i innych przestrzegając instrukcji bezpieczeństwa . Lampa owadobójcza wykorzystuje czarne światło długości fali (promienie ultrafioletowe), które są najbardziej skuteczne w zwabianiu owadów latających, takich jak muchy, ćmy, komary i inne. Owady są rażone prądem przez metalową siatkę. Brak związków chemicznych, brak zapachu, bałaganu, zanieczyszczeń i jest nieszkodliwa dla ludzi i zwierząt. Lampa owadobójcza jest idealna do stosowania w domach, fabrykach, punktach gastronomicznych, restauracjach, biurach, szpitalach, itp.

Ostrzeżenia i informacje ogólne:

1. Używaj urządzenia zgodnie z instrukcją

2. Wysokie napięcie!  Nie dotykać siatki elektrycznej

3. Nie dotykać siatki metalowymi przedmiotami podczas pracy!

4. Przechowywać z dala od materiałów łatwopalnych.

5. Upewnij się, że napięcie i częstotliwość prądu są odpowiednie dla tego urządzenia. Sprawdź uziemienie.

6. Używać w miejscu niedostępnym dla dzieci.

7. Przechowywać urządzenie i jego przewód w miejscu niedostępnym dla dzieci.

8. Dzieci nie powinny bawić się urządzeniem.

9. Lampa owadobójcza nie może być stosowana w oborach, stajniach oraz pomieszczeniach o podobnej specyfikacji.

10. Urządzenie nie powinno być używane w miejscach, gdzie występują materiały łatwopalne, opary lub pył wybuchowy.

11. Urządzenie powinno być zamontowane na łańcuchu lub ustawione na płaskiej powierzchni.

12. Świetlówki wymieniaj na świetlówki tego samego typu, wymiany może dokonać tylko autoryzowany serwis.

13. Jeśli przewód zasilający jest uszkodzony, musi zostać wymieniony przez producenta, autoryzowany serwis lub osoby o odpowiednich kwalifikacjach w celu uniknięcia zagrożenia.

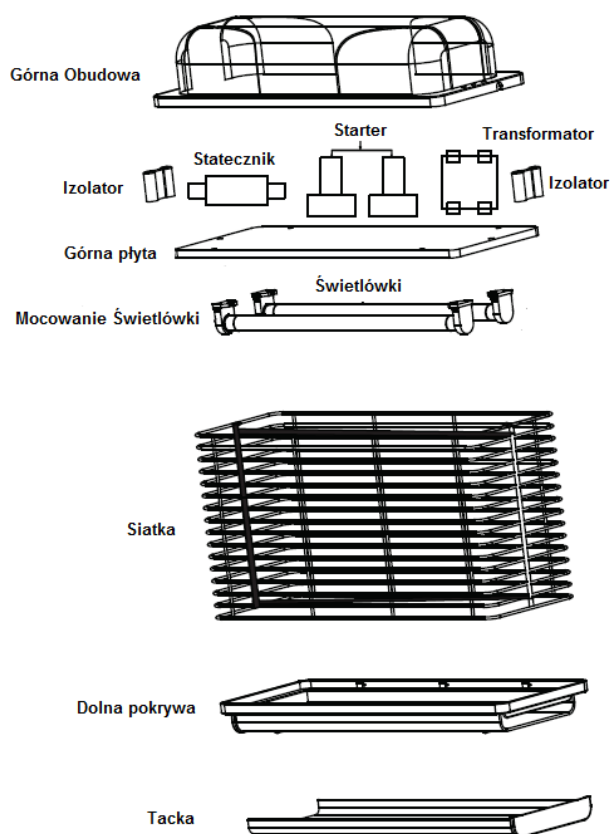
14. Urządzenie do użytku tylko przez osoby dorosłe, obsługą urządzenia nie mogą zajmować się osoby o ograniczonej zdolności fizycznej, czuciowej lub psychicznej lub bez doświadczenia i wiedzy w temacie urządzenia.

UWAGA!! Świetlówka nie jest objęta gwarancją – Producent zaleca wymianę świetlówek przez serwis N’OVEEN lub inny autoryzowany serwis.

CZYSZCZENIE i KONSERWACJA: Uwaga: Przed opróżnieniem urządzenia należy wyjąć wtyczkę z gniazdka sieciowego. Jeśli na kratce pozostały owady, należy je usunąć za pomocą miękkiej szczotki. Z uwagi na bezpieczeństwo podczas czyszczenia nie należy używać żadnych płynów, nawet zwykłej wody!

Zasilanie: AC220-240V 50/60Hz

Budowa lampy:



Specyfikacja:

- do użytku zarówno wewnątrz jak i na zewnątrz pomieszczenia,
- klasa wodoodporności IPX4
- Specjalna lampa UVA do lepszego wabienia owadów
- bezpieczna dla ludzi i zwierząt (działa bez użycia chemii, nie wydziela szkodliwych substancji)
- cicha praca,
- solidna konstrukcja wykonana z metalu i wysokiej jakości ognioodpornego tworzywa ABS,
- ułatwione usuwanie owadów poprzez odkręcaną tackę
- Możliwość powieszenia lub postawienia

Tabela danych:

Model	Świelówka	Napięcie wejściowe	Napięcie wyjściowe	Pobór mocy Watt	Powierzchnia działania (m ²)
			V		
IKN36 IPX4 Professional	2X15W T8/BL	230V~50Hz	2000-2500	36	120
IKN45 IPX4 Professional	2X20W T8/BL	230V~50Hz	2000-2500	45	180

Obszar działania urządzenia jest uzależniony od uwarunkowań związanych z pomieszczeniem w którym jest używane. Nie może ono być przegrodzone ścianami lub innymi elementami odgradzającymi, które obniżają zasięg działania urządzenia. Czas pracy świelówek: 6000 – 8000 godzin, należy je wymienić na taki sam model przez autoryzowany serwis. Czas działania urządzenia (transformatorów magnetycznych) do 50 000 godzin.

Instruction manual

Insect Killer Lamp

N'OVEEN

Model: IKN36 IPX4 PROFESSIONAL
IKN45 IPX4 PROFESSIONAL




Suit for indoor and outdoor use.
(IPX4 waterproof)

PLEASE READ CAREFULLY AND SAVE THESE INSTRUCTIONS

Thank you for choosing our product. Read carefully before submitting, installing, switching on or maintaining this device. Protect yourself and others by following the safety instructions

The Electronic Insect Killer utilizes the black light (ultra-violet rays) of the wave length, which is proven to be the most effective lure for light sensitive flying insects, such as flies, moths, mosquitoes, and other flying insects. These insects are electrocuted by the electrically-charge metal grids. No chemicals, no smell, no sprays, no mess, pollution free and harmless to humans and pets. It is ideal for using in houses, factories, food outlets, restaurant, canteen, office, hospitals, etc.

Warnings and general information:

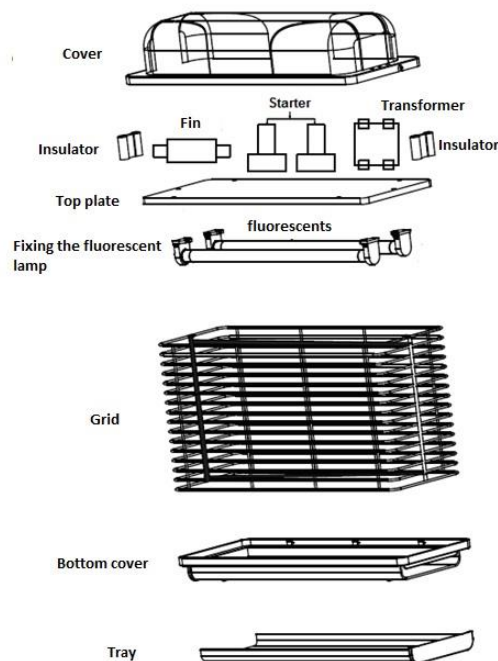
1. Use the appliance as instructed
2. High voltage!  Do not touch the inner electric grids
3. Never put metal objects inside the grids while in operation.
4. Keep away from flammables.
5. Make sure that the voltage and frequency of the current are suitable for this device. Check the local voltage before operating.
6. Use in a place where children cannot reach
7. Keep the appliance and its cord out of reach of children.
8. Children cannot play with the device
9. The Insect Killer cannot be used in barns, stables and similar locations.
10. The appliance is not to be used in locations where flammable vapor or explosive dust is likely to exist
11. The appliance can be used as Pendant type or Pedestal type
12. Replace fluorescent lamps with the same type, only an authorized service center may replace it.
13. If the supply cord is damaged, it must be replaced by the manufacturer, its service agent or similarly qualified persons in order to avoid a hazard
14. The appliance can be used only by adults, appliance operation can not be dealt by persons with reduced physical, sensory or mental capabilities or lack of experience and knowledge in the subject of the appliance

WARNING!! Fluorescent lamp is not covered by the guarantee - The manufacturer recommends replacing the fluorescent lamps by the N'OVEEN service or another authorized service center.

CLEANING AND MAINTENANCE: Note: Before you empty the device, remove the plug from the power. If insects remain on the grid, remove them using a soft brush. To ensure safety during cleaning, do not use any liquids, even ordinary water!

Power supply: AC220-240V 50 / 60Hz

Explosive View:



Specification:

- for indoor and outdoor use
- IPX4 water resistance class
- special UVA lighting with spectrum at 365nm for better insect attraction
- safe for people and animals (works without the use of chemicals, does not emit harmful substances)
- silent operation
- solid construction made of metal and high quality ABS fire-resistant plastic material
- easier removal of insects through the removable tray
- Possibility to put or hang

Model	UVA fluorescent lamp	INPUT VOLTAGE	OUTPUT VOLTAGE	Pow er	Working area
			V	Watt	(m2)
IKN36 IPX4 Professional	2X15W T8/BL	230V~50Hz	2000-2500	36	120
IKN45 IPX4 Professional	2X20W T8/BL	230V~50Hz	2000-2500	45	180

The area of operation of the device depends on the conditions related to the room in which it is used. It can not be partitioned with walls or other separating elements that reduce the range of operation of the device. Working time of fluorescent lamps: 6000 - 8000 hours, they should be replaced with the same model by an authorized service center. Operation time of the appliance (magnetic transformers) to 50 000 hours

KARTA GWARANCYJNA

IMPORTER / GWARANT :

COMTEL GROUP spółka z ograniczoną odpowiedzialnością sp.k.
PLAC KUPIECKI 2, 32-800 BRZESKO,

TEL: +48 14 68 49 418 , FAX: +48 14 68 49 419.

www.comtelgroup e-mail: biuro@comtelgroup.pl , serwis@comtelgroup.pl

Nazwa i model	Nr fabryczny

Data sprzedaży	Podpis i pieczęć sprzedawcy

Adnotacje o naprawie

LP	Data przyjęcia do naprawy	opis naprawy	pieczęć/podpis
1			
2			
3			
4			

“Zgodnie z przepisami Ustawy z dnia 29 lipca 2005r. o ZSEiE zabronione jest umieszczanie łącznie z innymi odpadami zużytego sprzętu oznakowanego symbolem przekreślonego kosza. Użytkownik, chcąc pozbyć się sprzętu elektronicznego lub elektrycznego, jest obowiązany do oddania go do punktu zbierania zużytego sprzętu. Powyższe obowiązki ustawowe zostały wprowadzone w celu ograniczenia ilości odpadów powstałych ze zużytego sprzętu elektrycznego i elektronicznego oraz zapewnienia odpowiedniego poziomu zbierania, odzysku i recyklingu. W sprzęcie nie znajdują się składniki niebezpieczne, które mają szczególnie negatywny wpływ na środowisko i zdrowie ludzi.”

WARUNKI GWARANCJI

1. Niniejsza gwarancja jest udzielana przez firmę **COMTEL GROUP spółka z ograniczoną odpowiedzialnością sp.k. z siedzibą Plac Kupiecki 2, 32-800 Brzesko, Tel: 14 68 49 418** nazywana w dalszej części gwarancji **Gwarantem/ Autoryzowanym Serwisem**.
2. Niniejsza gwarancja dotyczy wyłącznie produktów pod marką N'OVEEN zakupionych na terytorium Rzeczypospolitej Polskiej.
3. Aby skorzystać z gwarancji należy przekazać kompletne urządzenie wraz z kartą gwarancyjną i dowodem zakupu w miejscu zakupu lub do importera – gwaranta.
4. Okres gwarancji wynosi 30 miesięcy od daty zakupu sprzętu.
5. W przypadku wad uniemożliwiających korzystanie ze sprzętu okres gwarancji ulega przedłużeniu o czas od dnia zgłoszenia wady do dnia wykonania naprawy.
6. Gwarancja uprawnia do bezpłatnych napraw nabytego sprzętu, polegających na usunięciu wad fizycznych, które ujawniły się w okresie gwarancyjnym, z zastrzeżeniem punktu 10.
7. Zgłoszenie wad sprzętu powinno zawierać:
 - dowód zakupu towaru, (oryginał lub kopia)
 - nazwę, model towaru, jeżeli są to nr fabryczne urządzenia,
 - datę sprzedaży (bez skreśleń i poprawek),
 - dokładny opis uszkodzenia, wady.
 - podpis i pieczętkę sprzedawcy.
8. Gwarant w terminie 14 dni roboczych od daty zgłoszenia wady ustosunkuje się do zgłoszonej reklamacji. Jeśli do dokonania naprawy wystąpi konieczność sprowadzenia części zamiennych z zagranicy termin naprawy może ulec przedłużeniu do czasu sprowadzenia niezbędnych elementów, lecz maksymalnie do 30 dni roboczych od daty otrzymania towaru do naprawy.
9. Reklamujący powinien dostarczyć towar odpowiednio zabezpieczony przed uszkodzeniem w czasie transportu.
10. Gwarancja nie obejmuje:
 - uszkodzeń mechanicznych, chemicznych, termicznych i korozji,
 - uszkodzeń spowodowanych działaniem czynników zewnętrznych, niezależnych od producenta, a w szczególności wynikłych z użytkowania niezgodnego z Instrukcją Obsługi,
 - usterek powstałych w wyniku niewłaściwego montażu sprzętu,
 - samowolnych, dokonywanych przez użytkownika lub inne nieupoważnione osoby napraw, przeróbek lub zmian konstrukcyjnych.
 - używania urządzeń w celach komercyjnych,
 - zanki sygnału podczas jazdy spowodowane odległością od nadajnika lub źle wykonaną instalacją antenową,
 - uszkodzenie sprzętu, który nie został dostarczony do serwisu w oryginalnym i bezpiecznym opakowaniu,
 - uszkodzenie plomby gwarancyjnej powoduje utratę gwarancji
 - kable, baterii, akumulatorów, słuchawek, przewodów, wtyczki, uszkodzenia powłok lakierniczych i nadruków, ścierających się pod wpływem eksploatacji, nalepki itp.
11. Niedopuszczalne jest używanie ogrzewacza w pomieszczeniach o dużym zapyleniu - powoduje to bardzo duże zagrożenie pożarowe oraz zniszczenie urządzenia. Uszkodzenie spowodowane osiadaniami kurzu i pyłów na urządzeniu nie podlega gwarancji.
12. Niniejsza gwarancja nie ogranicza, nie zawiesza ani nie wyłącza uprawnień kupującego w stosunku do sprzedawcy, wynikających z niezgodności towaru konsumpcyjnego z umową.
13. Klientowi przysługuje prawo do wymiany sprzętu na inny, posiadający te same zbliżone parametry techniczne w przypadku:
 - jeżeli w okresie gwarancji Serwis Autoryzowany dokona 3 napraw tej samej usterki, a sprzęt nadal będzie nadal wykazywał wady uniemożliwiające używanie go,
 - jeżeli Autoryzowany Serwis uzna że usunięcie wady nie jest możliwe.
14. W przypadku gdy naprawa, bądź wymiana urządzenia na nowe jest niemożliwa, reklamującemu przysługuje prawo do zwrotu zapłaconej kwoty.
15. Każdy reklamowany sprzęt serwis comtel sprawdza pod względem poprawności działania. Jeżeli się okaże że sprzęt jest sprawny, Autoryzowany Serwis może obciążyć reklamującego kosztami związanymi ze sprawdzeniem sprzętu oraz jego wysyłką z powrotem do klienta.

IMPORTER / GWARANT :

COMTEL GROUP spółka z ograniczoną odpowiedzialnością sp.k.
PLAC KUPIECKI 2, 32-800 BRZESKO,
TEL: +48 14 68 49 418, FAX: +48 14 68 49 419.

www.comtelgroup e-mail: biuro@comtelgroup.pl, serwis@comtelgroup.pl

