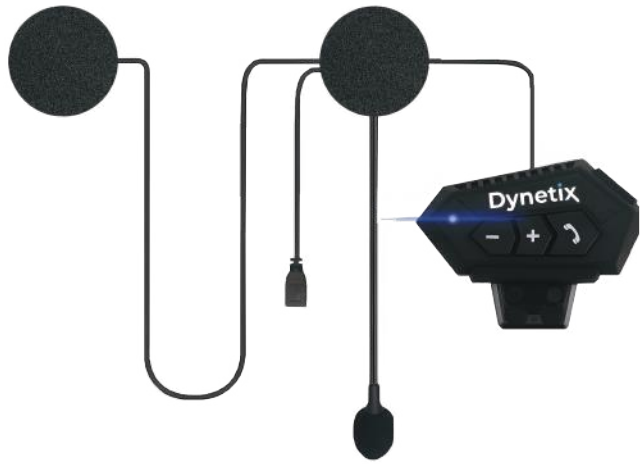


# Dynetix

## Helm Communicatie



## Handleiding | Manual

### Inbegrepen onderdelen | Parts included

NL

- BT-12 Intercom met Speakers & Microfoon
- 2x Pop filter
- Micro-USB Oplaadkabel
- Aansluitstuk
- 2x Schroef
- Klitterband pads

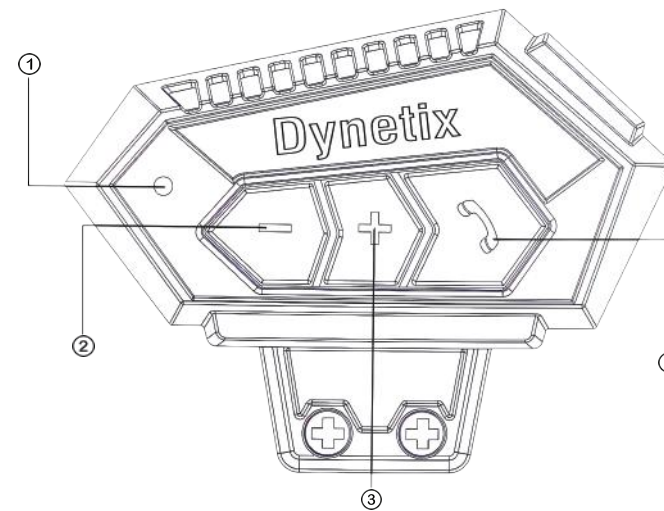
EN

- BT-12 Intercom with Speakers & Microphone
- 2x Pop filter
- Micro-USB Charging cable
- Attachment piece
- 2x Screw
- Velcro pads

### Batterij gebruik | Battery Caution

- Zorg er voor dat u de batterij niet vaak te lang oplaadt.
- Zorg er voor dat de intercom niet te heet wordt o.a. lang in de zon laten liggen.
- Gooi niet weg in de vuilnisbak, bevat Lithium batterij
- Make sure not to overcharge the battery frequently.
- Make sure that the intercom does not get too hot, e.g. Leave it in the sun for too long
- Don't throw away in garbage container, contains Lithium battery

### Headset diagram | Headset diagram



### Headset functies | Headset functions

- **Aan / Uit**  
Houd knop ④, 3 seconden ingedrukt tot dat u de geluidstoon "Power on" hoort.
- **Bluetooth pairing**  
Houd knop ④, 3 seconden ingedrukt wanneer u de geluidstoon "Power on" hoort moet u knop ④ ingedrukt blijven houden tot u de reminder "pairing" hoort.
- **Pauzeren / Afspelen**  
Klik 1 keer op knop ④ om te pauzeren of om af te spelen.
- **Vorig nummer**  
Klik 1 keer op knop ②
- **Volgend nummer**  
Klik 1 keer op knop ③
- **Geluidsniveau zachter**  
Houd knop ② ingedrukt tot dat het geluidsniveau naar u wens is.
- **Geluidsniveau harder**  
Houd knop ③ ingedrukt tot dat het geluidsniveau naar u wens is.
- **Oproep opnemen**  
Klik 1 keer op knop ④
- **Oproep ophangen**  
Klik 1 keer op knop ④
- **On / Off**  
Hold button ④ for 3 seconds until the sound reminder "Power on".
- **Bluetooth pairing**  
Hold button ④ for 3 seconds, when the sound reminder "Power on" sounds keep holding button ④ until you hear the reminder "Pairing".
- **Paufe / Play**  
Press button ④ once to pause or to play.
- **Previous song**  
Press button ② once.
- **Next song**  
Press button ③ once.
- **Volume down**  
Hold button ② until the volume is to your liking.
- **Volume up**  
Hold button ③ until the volume is to your liking.
- **Answer call**  
Press button ④ once.
- **End call**  
Press button ④ again.

### Automatische functies | Automatic functions

- **Automatisch verbinden**  
De headset verbind automatisch met het laatst gekoppelde apparaat nadat dat je de headset aan zet.
- **Automatische pairing mode**  
Als u laatste gekoppelde apparaat niet verbind met de headset, dan gaat deze automatisch in pairing mode.
- **Batterij besparing**  
Na 5 minuten wordt de headset automatisch uitgeschakeld wanneer er geen apparaat verbonden is.
- **Lage batterij toon**  
Wanneer je de toon "Power low" hoort, is de batterij op 20%
- **Automatic reconnect**  
The headset automatically connects with the most recently paired device.
- **Automatic pairing mode**  
when the most recently paired device is not in range or online, the headset will automatically enter bluetooth pairing mode.
- **Power saving mode**  
5 minutes after no device has been connected the headset will automatically turn off.
- **Low battery warning**  
When you hear "Power low" the battery is 20% or less

### Te gebruiken met elk apparaat die bluetooth ondersteund



- **Oplaadtijd**  
Totale laadtijd van ongeveer 2 uur.
- **Laadpoort**  
Micro-USB
- **LED indicator**  
Tijdens het laden is de led rood, wanneer de batterij volledig is opgeladen gaat de led uit.
- **Charging time**  
Total charging time of 2 hours.
- **Charging port**  
Micro-USB
- **LED indicator**  
During charging the led turns red, when the battery is fully charged the led turns off.



### Installatie proces | Installation process



- Gebruik een kruiskop schroevendraaier om de klem lossen te draaien.
- Use a screwdriver to loosen the threads.

• Stap 1

- Steek de Dynetix Helm Communicatie aan de linker kant van de helm met gebruik van de clip.

- Put the Dynetix headset on the left side of the helmet with the usage of the clip.



• Stap 2



• Stap 3

- Zoek de beste positie voor de Dynetix waarbij hij niet in de weg

- Find the best position for the Dynetix, make sure it doesn't block any functions on your helmet

- Haal de hoofd kussens uit de weg en pak de plakrand van de klitterband pads erbij.

- Remove the cushions from the helmet and grab the velcro pads.



• Stap 3



• Stap 5

- Plak de klitterband pads rechts achter de helm riem of achter de hoofd kussens.

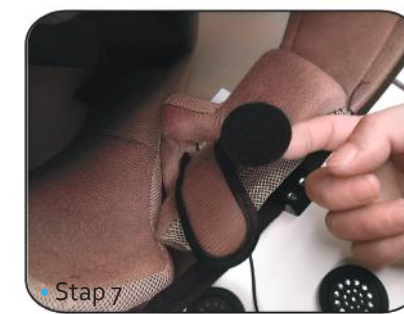
- Stick the velcro pads on the right side of the helmet. Behind the cushions or behind the helmet strap.

- Plaats de speaker met de microfoon aan de linker kant van de helm, kijk hoe deze het best in uw helm past.

- Put the speaker with the microphone on the left side of the helmet. Make sure it fits properly inside the helmet.



• Stap 6



• Stap 7

- Zodra u weet waar de linker speaker met mic het best past, kunt u ook links de klitterband pads plakken.

- Once you have found the best location for the microphone and speaker you can also stick the velcro pads on the left side of the helmet.

- Plak alle bij de speakers op de hiervoor geplaatste pads. Zorg dat de microfoon achter de kussens langs loopt.

- Stick both speakers on to the previously placed velcro pads. Make sure the microphone runs behind the helmet cushions.



• Stap 8



• Stap 9

- Plaats de kabels achter de hoofdkussens of langs de achter kant van de helm zoals aangegeven.

- Lay the cables behind the cushions or inside the slit as seen in the last picture.

- Let op!  
Elke helm is anders, bij de ene helm past de Dynetix helm communicatie gelijk achter de helm band. En bij de andere helm moeten allen hoofd kussens uit de helm voordat de clip geplaatst kan worden.

- Warning!  
Every helmet is different, with some helmets the installation process is easy and doesn't take long. With others the process is more difficult and it will be necessary to remove the head cushions.

# Dynetix

Blijf verbonden, blijf veilig met Dynetix!