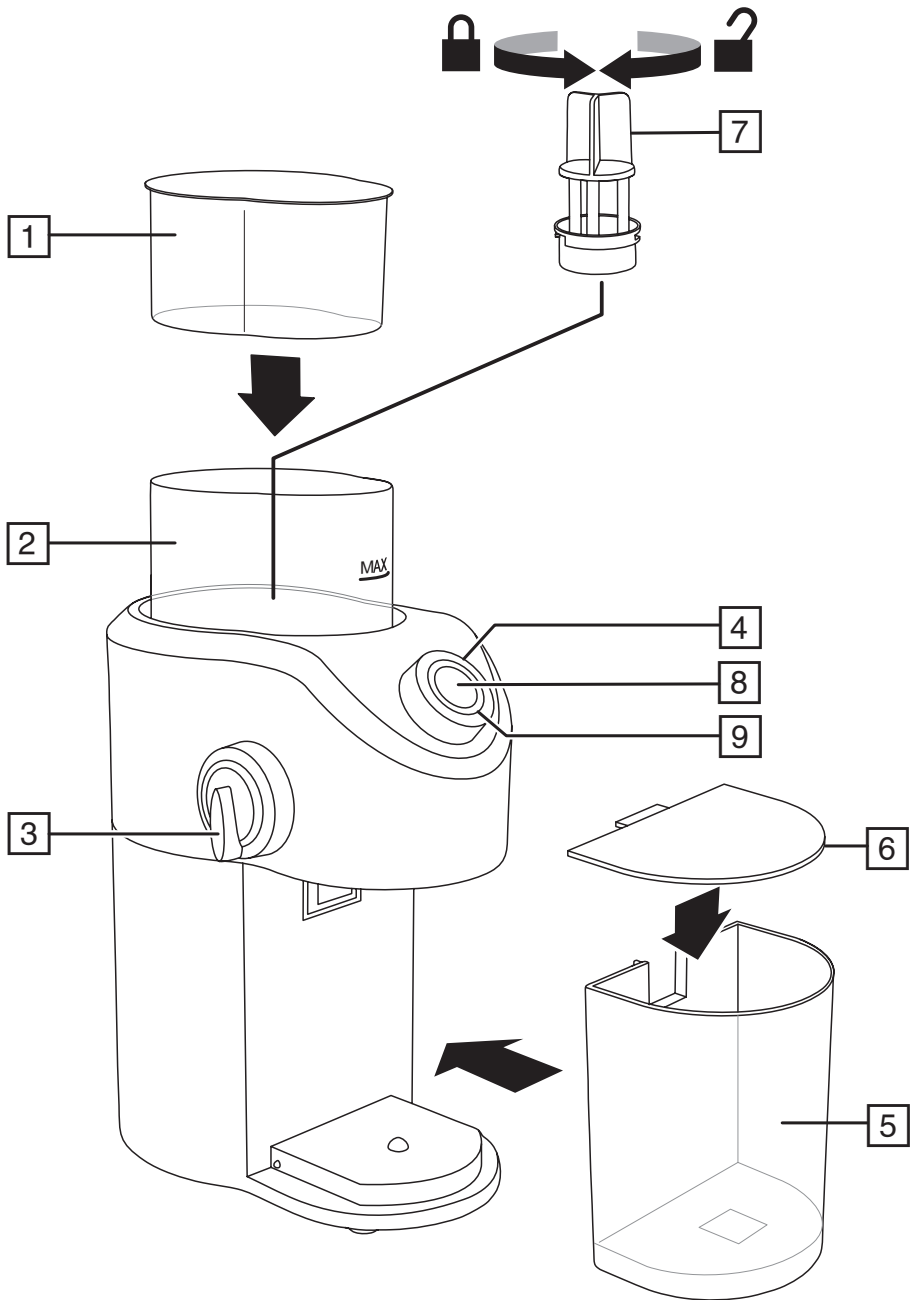




Russell Hobbs



instructions	3	pokyny (Čeština)	27
Bedienungsanleitung	5	pokyny (Slovenčina)	29
mode d'emploi	7	instrukcja	31
instructies	9	upute	33
istruzioni per l'uso	11	navodila	35
instrucciones	13	οδηγίες	37
instruções	15	utasítások	39
brugsanvisning	17	talimatlar	41
bruksanvisning (Svenska)	19	instrucțiuni	43
bruksanvisning (Norsk)	21	инструкции (Български)	45
käyttöohjeet	23	تعليمات للاستخدام	47
инструкции (Русский)	25		



Read the instructions and keep them safe. If you pass the appliance on, pass on the instructions too. Remove all packaging, but keep it till you know the appliance works.

IMPORTANT SAFEGUARDS

Follow basic safety precautions, including:

This appliance can be used by persons with reduced physical, sensory or mental capabilities or lack of experience and knowledge if they have been supervised/ instructed and understand the hazards involved. Children must not use or play with the appliance.

Keep the appliance and cable out of reach of children.

Unplug the appliance before assembly, disassembly, or cleaning.

If the cable is damaged, it must be replaced by the manufacturer, its service agent, or someone similarly qualified, to avoid hazard.

- Don't put the appliance in liquid, don't use it in a bathroom, near water, or outdoors.
- Don't leave the appliance unattended while plugged in.
- Route the cable so it doesn't overhang, and can't be tripped over or caught.
- Don't run the appliance empty, it may overheat.
- Don't fit an attachment or accessory other than those we supply.
- Don't use the appliance for any purpose other than those described in these instructions.
- Don't operate the appliance if it's damaged or malfunctions.

HOUSEHOLD USE ONLY

DRAWINGS

- | | |
|----------------------------|---------------------|
| 1. Hopper lid | 6. Container lid |
| 2. Hopper | 7. Grinding wheel |
| 3. Grind control | 8. Start/top button |
| 4. Cup selection | 9. Light |
| 5. Ground coffee container | |

FILLING

1. Unplug the appliance.
2. Sit the appliance on a stable, level surface.
3. Remove the hopper lid.
4. Put coffee beans into the hopper.
5. Don't fill above **max** mark.
6. Refit the hopper lid pressing it all the way down. Your coffee grinder will not operate unless the hopper lid is correctly fitted.

USING

1. Turn the grind control to the setting you require for the ground coffee (anticlockwise = fine, clockwise = coarse).
2. You need a fine grind for espresso coffee, medium grind for filter coffee, and coarse grind for percolators and cafetières.
3. Move the cup selection control to the number of cups you need ground coffee for (2-12).
4. Press the start/stop button. The light will flash blue.
5. Press down on the hopper lid to start your grinder.
6. Your coffee grinder will grind the coffee according to the number of cups selected, then stop automatically.
7. To switch off manually, press the start/stop button.

TIPS

- Grind only what you need
- You can keep coffee beans in a sealed container for about two weeks, but ground coffee starts to lose flavour as soon as it comes out of the grinder.

CARE AND MAINTENANCE

1. Remove the hopper lid.
2. Remove the grinding wheel by twisting it clockwise and lifting it out of the hopper.
3. Wipe the grinding wheel, hopper and coffee grinder housing with a soft, damp cloth.
4. Wash the hopper lid, ground coffee container and lid in warm soapy water or in the top rack of a dishwasher.
5. To refit the grinding wheel, push it downwards and turn it anticlockwise to lock.



ENVIRONMENTAL PROTECTION

To avoid environmental and health problems due to hazardous substances in electrical and electronic goods, appliances marked with this symbol mustn't be disposed of with unsorted municipal waste, but recovered, reused, or recycled.

Lesen Sie die Bedienungsanleitung und bewahren Sie diese gut auf. Wenn Sie das Gerät weitergeben, geben Sie bitte auch die Bedienungsanleitung weiter. Entfernen Sie alle Verpackungsmaterialien, aber heben Sie diese auf, bis Sie sicher sind, dass das Gerät funktioniert.

WICHTIGE SICHERHEITSHINWEISE

Beachten Sie bitte folgende grundlegende Vorsichtsmaßnahmen:

Dieses Gerät ist für die Nutzung von Personen mit eingeschränkten physischen, sensorischen oder geistigen Fähigkeiten sowie von Personen, die über keine Erfahrung oder Kenntnisse in der Handhabung verfügen, geeignet, wenn ihnen die Handhabung erklärt wurde/sie dabei beaufsichtigt werden und ihnen die damit verbundenen Gefahren bewusst sind. Kinder dürfen das Gerät weder verwenden noch damit spielen.

Bewahren Sie das Gerät und das Kabel außer Reichweite von Kindern auf.

Ziehen Sie vor dem Auf- oder Abbau oder der Reinigung des Geräts den Netzstecker vom Strom.

Weist das Kabel Beschädigungen auf, muss es vom Hersteller, einer Wartungsververtretung des Herstellers oder einer qualifizierten Fachkraft ersetzt werden, um eine mögliche Gefährdung auszuschließen.

- Gerät keinesfalls in Flüssigkeit tauchen, in einem Badezimmer, nahe Wasser oder im Freien benutzen.
- Lassen Sie das Gerät nicht unbeaufsichtigt wenn es angeschlossen ist.
- Legen Sie das Kabel so, dass es nicht überhängt und man nicht darüber stolpern bzw. sich nicht darin verfangen kann.
- Lassen Sie das Gerät nicht ohne Inhalt laufen, es besteht sonst die Gefahr der Überhitzung.
- Am Gerät dürfen keine anderen Aufsätze oder Zubehörteile angebracht werden als die von uns gelieferten.
- Benutzen Sie das Gerät ausschließlich zu den in dieser Anleitung beschriebenen Verwendungszwecken.
- Benutzen Sie das Gerät keinesfalls, wenn es beschädigt ist oder Fehlfunktionen zeigt.

NUR FÜR DEN GEBRAUCH IM HAUSHALT GEEIGNET

ZEICHNUNGEN

- | | |
|-------------------------------|----------------------------|
| 1. Trichterdeckel | 6. Deckel für den Behälter |
| 2. Trichter | 7. Mahlscheibe |
| 3. Mahlregler | 8. Start/Stopp-Taste |
| 4. Tassenauswahl | 9. Lampe |
| 5. Behälter gemahlener Kaffee | |

BEFÜLLEN

1. Ziehen Sie den Netzstecker der Geräts vom Strom.
2. Stellen Sie das Gerät auf eine stabile, ebene Fläche.
3. Nehmen Sie den Trichterdeckel ab.
4. Geben Sie Kaffeebohnen in den Trichter.
5. Befüllen Sie ihn höchstens bis zur **max** Markierung.
6. Setzen Sie den Deckel vom Trichter wieder auf, indem sie ihn vollständig herunterdrücken. Ihre Kaffeemühle kann nicht in Betrieb genommen werden, solange der Deckel nicht korrekt aufgesetzt wurde.

VERWENDUNG

1. Stellen Sie den Mahlregler auf die gewünschte Einstellung für den gemahlene Kaffee (gegen den Uhrzeigersinn = fein, im Uhrzeigersinn = grob).



2. Für Espresso benötigen Sie fein gemahlene Kaffeebohnen, eine mittlere Mahlstärke für Filterkaffee und grob gemahlene Kaffeebohnen für Kaffeemaschinen und Kaffeepressen.
3. Stellen Sie den Regler für die Tassenauswahl auf die gewünschte Anzahl an Tassen, für die Sie gemahlene Kaffeebohnen benötigen (2-12).
4. Drücken Sie die Start/Stop-Taste. Die Lampe wird blau aufleuchten.
5. Durch Herunterdrücken des Trichterdeckels starten Sie den Mahlvorgang.
6. Der gemahlene Kaffee wird von der Kaffeemühle in den Behälter ausgegeben, die Kaffeemühle beendet den Betrieb anschließend automatisch.
7. Um das Gerät manuell abzuschalten, drücken Sie die Start/Stop-Taste.

TIPPS

- Mahlen Sie nur die Menge, die Sie benötigen.
- Sie können Kaffeebohnen in einem verschlossenen Behälter bis zu zwei Wochen aufbewahren, doch gemahlener Kaffee verliert bereits nach Entnahme aus der Mühle an Aroma.

PFLEGE UND INSTANDHALTUNG

1. Nehmen Sie den Trichterdeckel ab.
2. Um die Mahlscheibe herauszunehmen, drehen Sie sie im Uhrzeigersinn und ziehen Sie sie aus dem Trichter heraus.
3. Wischen Sie Mahlscheibe, Trichter und das Gehäuse der Kaffeemühle mit einem weichen, feuchten Tuch ab.
4. Reinigen Sie Trichterdeckel, Behälter für gemahlene Kaffeebohnen und den Deckel in warmem Seifenwasser oder im oberen Fach des Geschirrspülers.
5. Um die Mahlscheibe wieder einzusetzen, drücken Sie sie nach unten und drehen Sie sie gegen den Uhrzeigersinn, bis sie einrastet.



UMWELTSCHUTZ

Auf Grund der in elektrischen und elektronischen Geräten verwendeten umwelt- und gesundheitsschädigenden Stoffe dürfen Geräte, die mit diesem Symbol gekennzeichnet sind, nicht über den normalen Hausmüll entsorgt werden, sondern müssen wiederaufbereitet, wiederverwertet oder recycelt werden.



Lisez les instructions et gardez-les. Si vous prêtez l'appareil, n'oubliez pas la notice. Retirez l'emballage, mais gardez-le le temps de vérifier l'état de l'appareil

PRÉCAUTIONS IMPORTANTES

Prenez des précautions essentielles comme:

Cet appareil peut être utilisé par des personnes aux aptitudes physiques, sensorielles ou mentales réduites ou ne possédant pas l'expérience et les connaissances suffisantes, pour autant que ces personnes soient supervisées/ aient reçu des instructions et soient conscientes des risques encourus. Les enfants ne doivent pas utiliser ni jouer avec l'appareil.

Tenez l'appareil et le câble hors de portée des enfants.

Débranchez l'appareil avant le montage, le démontage ou le nettoyage.

Si le câble est abîmé, vous devez le faire remplacer par le fabricant, un de ses techniciens agréés ou une personne également qualifiée, pour éviter tout danger.

- N'immergez pas l'appareil dans un liquide, ne l'utilisez pas dans une salle de bains, à proximité d'une source d'eau ou à l'extérieur.
- Débranchez l'appareil avant de démonter ou nettoyer l'appareil.
- Ne laissez pas fonctionner l'appareil sans surveillance.
- Branchez le cordon de sorte qu'il ne pende pas et qu'il n'y ait aucun risque de trébucher dessus.
- Ne faites pas fonctionner l'appareil à vide; il pourrait surchauffer.
- N'adaptez pas d'accessoires autres que ceux fournis.
- N'utilisez pas l'appareil dans un autre but que celui décrit dans ces instructions.
- N'utilisez pas l'appareil s'il est endommagé ou s'il ne fonctionne pas correctement.

POUR UN USAGE DOMESTIQUE UNIQUEMENT

SCHÉMAS

- | | |
|---------------------------------|---------------------------|
| 1. Couvercle de la trémie | 6. Couvercle du récipient |
| 2. Trémie | 7. Molette de broyage |
| 3. Commande de broyage | 8. Bouton Marche/Arrêt |
| 4. Sélection des tasses | 9. Voyant lumineux |
| 5. Récipient pour le café moulu | |

REMPLISSAGE

1. Débranchez l'appareil.
2. Déposez l'appareil sur une surface stable et plane.
3. Retirez le couvercle de la trémie.
4. Placez des grains de café dans la trémie.
5. Ne remplissez pas la trémie au-delà de la marque **max**.
6. Remettez le couvercle de la trémie en place en appuyant jusqu'à ce qu'il atteigne le fond. Le moulin à café ne fonctionnera pas si le couvercle de la trémie n'a pas été placé correctement.

UTILISATION

1. Faites pivoter la commande de broyage jusqu'au réglage de café moulu que vous souhaitez (dans le sens anti-horaire = fin, dans le sens horaire = grossier).
2. Pour l'expresso, il faut une mouture fine, pour le café filtre, une mouture moyenne et pour les percolateurs et les cafetières, une mouture grossière.
3. Réglez la commande de sélection des tasses sur le nombre de tasses pour lesquelles vous voulez obtenir du café moulu (2-12).
4. Appuyez sur le bouton marche/arrêt. Le voyant va clignoter en bleu.
5. Appuyez sur le couvercle de la trémie pour démarrer votre moulin.
6. Votre moulin à café va moudre le café dans le récipient, puis va s'arrêter automatiquement.
7. Pour éteindre l'appareil manuellement, appuyez sur le bouton marche/arrêt.



CONSEILS

- Mahlen Sie nur die Menge, die sie benötigen.
- Sie können Kaffeebohnen in einem verschlossenen Behälter bis zu zwei Wochen aufbewahren, doch gemahlener Kaffee verliert bereits nach Entnahme aus der Mühle an Aroma.

SOINS ET ENTRETIEN

1. Retirez le couvercle de la trémie.
2. Retirez la molette de broyage en la faisant pivoter dans le sens horaire et en l'extrayant de la trémie.
3. Essuyez la molette de broyage, la trémie et le boîtier du moulin à café avec un chiffon doux et humide.
4. Lavez le couvercle de la trémie, le récipient pour le café moulu et le couvercle dans de l'eau chaude savonneuse ou dans le panier supérieur du lave-vaisselle.
5. Pour remettre la molette de broyage en place, poussez-la vers le bas et faites-la pivoter dans le sens anti-horaire pour la verrouiller.



PROTECTION ENVIRONNEMENTALE

Afin d'éviter des problèmes environnementaux ou de santé occasionnés par les substances dangereuses contenues dans les appareils électriques et électroniques, les appareils présentant ce symbole ne peuvent pas être éliminés avec les déchets ménagers, mais doivent faire l'objet d'une récupération sélective en vue de leur réutilisation ou recyclage.



Lees de instructies en bewaar ze goed. Als u het apparaat aan iemand geeft, geef ook de instructies. Verwijder de verpakking, maar niet weggooien voor u zeker bent dat alles werkt.

BELANGRIJKE VEILIGHEIDSMATREGELEN

Volg de gebruikelijke veiligheidsmaatregelen, zoals:

Dit apparaat kan onder toezicht worden gebruikt door personen met verminderde lichamelijke, zintuiglijke of geestelijke vermogens of die gebrek aan ervaring of kennis hebben als iemand hen heeft uitgelegd hoe het apparaat moet worden gebruikt en ze de gevaren verstaan. Kinderen mogen het apparaat niet gebruiken of ermee spelen.

Bewaar het apparaat en de kabel buiten het bereik van kinderen.

Verwijder de stekker uit het stopcontact voordat u het apparaat monteert, demonteert of schoonmaakt.

Indien het snoer beschadigd is, moet het door de fabrikant, een technicus of een ander deskundig persoon vervangen worden om eventuele risico's te vermijden.

- Dit apparaat mag niet in vloeistoffen worden ondergedompeld of in de badkamer, in de buurt van water of in de open lucht worden gebruikt.
- Haal de stekker uit het stopcontact, voordat u de blender uit elkaar haalt of reinigt.
- Laat de mixer niet onbeheerd achter, terwijl de stekker in het stopcontact zit.
- Leg het snoer zodanig dat het niet uitsteekt en dat niemand erover kan struikelen of erachter kan blijven haken.
- Gebruik het apparaat niet terwijl het leeg is; het kan oververhit raken.
- Gebruik uitsluitend de door ons geleverde accessoires of hulpstukken.
- Het apparaat uitsluitend gebruiken voor de doeleinden beschreven in de handleiding.
- Het apparaat niet gebruiken indien beschadigd of defect.

UITSLUITEND HUISHOUDELIJK GEBRUIK

AFBEELDINGEN

- | | |
|-----------------------------|--------------------|
| 1. Trechterdeksel | 6. Reservoirdeksel |
| 2. Trechter | 7. Maalwiel |
| 3. Maalbediening | 8. Start/stop-knop |
| 4. Kopselectie | 9. Controlelampje |
| 5. Reservoir gemalen koffie | |

VULLEN

1. Ontkoppel het apparaat.
2. Zet het apparaat op een stabiele, vlakke ondergrond.
3. Verwijder het trechterdeksel.
4. Vul de trechter met koffiebonen.
5. Vul niet verder dan het **max**-merkteken.
6. Plaats het trechterdeksel weer en druk het goed aan. Uw koffiemolen functioneert niet als het deksel niet correct geplaatst is.

GEBRUIK

1. Draai de maalbediening op de gewenste instelling voor uw gemalen koffie (linksom = fijn, rechtsom = grof).
2. U hebt een fijne maling nodig voor espressokoffie en een grove maling voor een percolator of een koffiezetapparaat.
3. Stel de kopselectieknop in op het aantal kopjes waarvoor u koffie wilt malen (2-12).
4. Druk op de start/stop-knop. Het lampje knippert blauw.
5. Druk op het deksel om uw koffiemolen te starten.
6. De koffiemolen maalt de koffie in het reservoir en stopt automatisch.
7. Druk op de start/stop-knop om het apparaat handmatig uit te schakelen.



TIPS

- Mahlen Sie nur die Menge, die sie benötigen.
- Sie können Kaffeebohnen in einem verschlossenen Behälter bis zu zwei Wochen aufbewahren, doch gemahlener Kaffee verliert bereits nach Entnahme aus der Mühle an Aroma.

ZORG EN ONDERHOUD

1. Verwijder het trechterdeksel.
2. Verwijder het maalwiel door het rechtsom te draaien en uit de trechter te tillen.
3. Reinig het maalwiel, de trechter en de kast van de koffiemolen met een zachte, vochtige doek.
4. Was het trechterdeksel, het reservoir en deksel in warm zeepwater of in het bovenste rek van de vaatwasser.
5. Druk het maalwiel naar beneden om het te plaatsen en draai het linksom om het te vergrendelen.



MILIEUBESCHERMING

Om milieu- en gezondheidsproblemen als gevolg van gevaarlijke stoffen in elektrische en elektronische producten te vermijden, mogen apparaten met dit symbool niet worden weggegooid met niet-gesorteerd gemeentelijk afval, maar moeten ze worden teruggewonnen, opnieuw gebruikt of gerecycled.



Leggere attentamente le istruzioni e conservarle. Se l'apparecchio viene ceduto a terzi, passare anche le istruzioni. Rimuovere tutto il materiale d'imballaggio, ma conservarlo fino a quando si è certi che l'apparecchio funzioni.

NORME DI SICUREZZA IMPORTANTI

Osservare le precauzioni fondamentali di sicurezza e in particolare quanto segue:

Questo apparecchio può essere utilizzato da persone con ridotte capacità fisiche, sensoriali o mentali o che manchino di esperienza o conoscenza dell'apparecchio, a condizione che siano controllate o istruite da un adulto e che siano in grado di capirne i rischi. I bambini non devono utilizzare o giocare con l'apparecchio.

Tenere l'apparecchio ed il cavo fuori dalla portata dei bambini.

Scollegare l'apparecchio prima di montarlo, smontarlo o pulirlo.

Se il cavo è danneggiato, farlo cambiare dal fabbricante, da un rivenditore autorizzato o da personale similmente qualificato, per evitare incidenti.

- Non immergere l'apparecchio in acqua; non utilizzarlo in bagno o vicino all'acqua e non utilizzarlo all'aperto.
- Staccare la spina prima di smontare o pulire il tritatutto.
- Non lasciare l'apparecchio incustodito con la spina inserita.
- Sistemare il cavo d'alimentazione in modo che non penzoli, non ci si possa impigliare o inciampare.
- Non mettere in funzione il frullatore vuoto; si potrebbe surriscaldare.
- Applicare solo gli accessori o gli elementi di corredo forniti.
- Non utilizzare l'apparecchio per altri scopi se non quelli descritti nel libretto d'istruzioni.
- Non usare l'apparecchio se è danneggiato o funziona male.

SOLO PER USO DOMESTICO

IMMAGINI

- | | |
|---|--------------------------|
| 1. Coperchio tramoggia | 6. Coperchio contenitore |
| 2. Tramoggia | 7. Mola |
| 3. Dispositivo di regolazione macinazione | 8. Pulsante start/stop |
| 4. Selezione tazza | 9. Spia luminosa |
| 5. Contenitore per caffè macinato | |

RIEMPIMENTO

1. Scollegare l'apparecchio dalla presa di corrente.
2. Sistemare l'apparecchio su una superficie stabile e uniforme.
3. Togliere il coperchio della tramoggia.
4. Versare i chicchi di caffè nella tramoggia.
5. Non riempire oltre il segno **max**.
6. Riposizionare il coperchio della tramoggia premendo fino in fondo. Il macinacaffè non funzionerà se il coperchio della tramoggia non è correttamente montato.

MODO D'USO

1. Ruotare il dispositivo di regolazione della macinazione fino all'impostazione desiderata (in senso antiorario = fine, in senso orario = grossolana).
2. È necessaria una macinazione fine per il caffè espresso, media per il caffè in filtro e grossolana per percolatori e caffettiere.
3. Portare il dispositivo di selezione tazza sul numero di tazze per cui si necessita di caffè macinato (2-12).
4. Premere il pulsante start/stop. La spia lampeggerà diventando di colore blu.
5. Premere il coperchio del serbatoio per avviare il macina caffè.
6. Il macinacaffè macinerà il caffè nel contenitore e si arresterà automaticamente.
7. Per spegnere manualmente, premere il pulsante start/stop.



CONSIGLI

- Mahlen Sie nur die Menge, die sie benötigen.
- Sie können Kaffeebohnen in einem verschlossenen Behälter bis zu zwei Wochen aufbewahren, doch gemahlener Kaffee verliert bereits nach Entnahme aus der Mühle an Aroma.

CURA E MANUTENZIONE

1. Togliere il coperchio della tramoggia.
2. Togliere la mola ruotandola in senso orario e sollevarla per estrarla dalla tramoggia.
3. Pulire l'alloggiamento della mola, della tramoggia e del macinacaffè con un panno morbido umido.
4. Lavare il coperchio della tramoggia, il contenitore del caffè macinato e il coperchio in acqua calda saponata o nella rastrelliera superiore della lavastoviglie.
5. Per riposizionare la mola, premere verso il basso e ruotare in senso antiorario per bloccarla.



PROTEZIONE AMBIENTALE

Per evitare danni all'ambiente e alla salute causati da sostanze pericolose delle parti elettriche ed elettroniche, gli apparecchi contrassegnati da questo simbolo non devono essere smaltiti con i rifiuti non differenziati ma recuperati, riutilizzati o riciclati.



Lea las instrucciones y guárdelas en un lugar seguro. Si da el aparato a otro, pase también las instrucciones. Quite todo el embalaje, y guárdelo hasta que sepa que el aparato funciona bien.

SEGURIDAD IMPORTANTE

Siga las precauciones básicas de seguridad, incluyendo:

Este aparato puede ser utilizado por personas inexpertas o con discapacidad física, sensorial o mental, siempre que hayan sido supervisadas o instruidas en su uso y comprendan los riesgos que conlleva. No permita que los niños utilicen el aparato ni jueguen con él.

Mantenga el aparato y el cable fuera del alcance de los niños.

Desenchufe el aparato antes de montarlo, desmontarlo o limpiarlo.

Si el cable está dañado, éste deberá ser cambiado por el fabricante, su agente de servicio, o alguien con cualificación similar para evitar peligro.

- No ponga el aparato en líquido, no lo use en un cuarto de baño, cercano al agua, o al aire libre.
- Desenchúfela antes de desmontarla o limpiarla.
- No deje el aparato desatendido mientras está enchufado.
- Coloque el cable de manera que no sobresalga, y alguien pueda tropezar con él o engancharlo.
- No funcione el aparato cuando está vacío, se puede sobrecalentar.
- No ponga ningún otro acoplamiento o accesorio (recambio) que no haya sido adquirido del fabricante.
- No use el aparato para ningún fin distinto a los descritos en estas instrucciones.
- No use el aparato si está dañado o si no funciona bien.

SÓLO PARA USO DOMÉSTICO

ILUSTRACIONES

- | | |
|-----------------------------------|-----------------------------|
| 1. Tapa de la tolva | 6. Tapa del recipiente |
| 2. Tolva | 7. Molinillo |
| 3. Control de molido | 8. Botón de iniciar/detener |
| 4. Selección de tazas | 9. Piloto |
| 5. Recipiente para el café molido | |

LLENADO

1. Desenchufe el aparato.
2. Coloque el aparato en una superficie estable y lisa.
3. Retire la tapa de la tolva.
4. Introduzca los granos de café en la tolva.
5. No sobrepase la marca **max**.
6. Vuelva a colocar la tapa de la tolva empujándola hacia abajo. Su molinillo no funcionará si la tapa de la tolva no ha quedado correctamente encajada.

UTILIZACIÓN

1. Gire el control de molido para seleccionar el programa que desea de café molido (hacia la izquierda = grano fino, hacia la derecha = grano grueso).
2. Para el café espresso, necesita grano fino. Para el café de filtro, grano medio. Para el café de cafetera, grano grueso.
3. Seleccione en el control de selección de tazas el número de tazas para las que necesita el café molido (de 2 a 12).
4. Pulse el botón de iniciar/detener. El indicador luminoso parpadeará en color azul.
5. Encaje la tapa de la tolva para poner en marcha el molinillo.
6. El molinillo de café molerá el café en el recipiente y se detendrá cuando haya finalizado.
7. Para apagarlo manualmente, pulse el botón de iniciar/detener.

CONSEJOS

- Mahlen Sie nur die Menge, die sie benötigen.
- Sie können Kaffeebohnen in einem verschlossenen Behälter bis zu zwei Wochen aufbewahren, doch gemahlener Kaffee verliert bereits nach Entnahme aus der Mühle an Aroma.

CUIDADO Y MANTENIMIENTO

1. Retire la tapa de la tolva.
2. Retire el molinillo girándolo hacia la derecha y sacándolo de la tolva.
3. Utilice un paño húmedo y suave para limpiar el molinillo, la tolva y el recipiente para el café molido.
4. Lave la tapa de la tolva, el recipiente para el café molido y la tapa con agua caliente y jabón o colóquelos en la parte superior del lavavajillas.
5. Para volver a colocar el molinillo, empuje hacia abajo y gírelo hacia la izquierda para bloquearlo en posición.



PROTECCIÓN MEDIOAMBIENTAL

Para evitar problemas medioambientales y de salud provocados por las sustancias peligrosas con que se fabrican los productos eléctricos y electrónicos, los aparatos con este símbolo no se deben desechar junto con el resto de residuos municipales, sino que se deben recuperar, reutilizar o reciclar.

Leia atentamente todas as instruções e guarde-as num local seguro. Se der ou emprestar o aparelho a alguém, entregue também as instruções. Retire todo o material de embalagem, mas guarde-o até verificar que o aparelho funciona.

MEDIDAS DE PRECAUÇÃO IMPORTANTES

Siga as precauções básicas de segurança, incluindo:

Este aparelho pode ser utilizado por pessoas com capacidades físicas, sensoriais ou mentais reduzidas ou com falta de experiência e conhecimento desde que supervisionadas/instruídas e que compreendam os riscos envolvidos.

As crianças não devem usar nem brincar com o aparelho.

Mantenha o aparelho e o cabo fora do alcance das crianças.

Desligue o aparelho da corrente eléctrica antes da montagem, desmontagem ou limpeza.

Se o cabo estiver danificado, o fabricante, o seu agente de assistência técnica ou qualquer profissional devidamente qualificado deverá substituí-lo para se evitarem riscos.

- Não mergulhe o aparelho em líquidos, nem utilize em casas de banho, próximo de zonas de água ou ao ar livre.
- Desligue o copo misturador antes de o desmontar ou limpar.
- Não deixe o aparelho desacompanhado enquanto estiver ligado.
- Estenda o cabo eléctrico de forma a não ficar suspenso, trilhado ou onde se possa tropeçar.
- Não ponha o aparelho a funcionar quando estiver vazio pois pode causar o sobreaquecimento.
- Não instale acessórios que não sejam fornecidos por nós.
- Não utilize o aparelho para quaisquer outras finalidades senão as descritas nestas instruções.
- Não utilize o aparelho se estiver danificado ou se o seu funcionamento for defeituoso.

APENAS PARA USO DOMÉSTICO

DESENHOS

- | | |
|-----------------------------|------------------------|
| 1. Tampa da tremonha | 6. Tampa do recipiente |
| 2. Tremonha | 7. Roda de moagem |
| 3. Controlo de moagem | 8. Botão acionar/parar |
| 4. Seleção de châvenas | 9. Luz |
| 5. Recipiente de café moído | |

ENCHIMENTO

1. Desligue o aparelho da corrente eléctrica.
2. Coloque o aparelho sobre uma superfície estável e nivelada.
3. Retire a tampa da tremonha.
4. Coloque grãos de café na tremonha.
5. Ao encher, não ultrapasse a marca **max**.
6. Volte a colocar a tampa da tremonha premindo-a para baixo na totalidade. O moedor de café não funcionará se a tampa da tremonha não estiver corretamente colocada.

UTILIZAÇÃO

1. Regule o controlo de moagem para a posição necessária para a moagem do café (para a esquerda = fina, para a direita = grossa).
2. Para café espresso, é necessário uma moagem fina; para café de filtro, use uma moagem média e para cafeteiras, opte por uma moagem grossa.
3. Mova o controlo de seleção de châvenas para o número de châvenas que desejar (2-12).
4. Prima o botão acionar/parar. A luz pisca a azul.
5. Prima a tampa da tremonha para baixo para acionar o seu moinho.
6. O moedor de café mói o café para o interior do recipiente e, em seguida, para automaticamente.

7. Para desligar manualmente, prima o botão acionar/parar.

DICAS

- Mahlen Sie nur die Menge, die sie benötigen.
- Sie können Kaffeebohnen in einem verschlossenen Behälter bis zu zwei Wochen aufbewahren, doch gemahlener Kaffee verliert bereits nach Entnahme aus der Mühle an Aroma.

CUIDADOS E MANUTENÇÃO

1. Retire a tampa da tremonha.
2. Retire a roda de moagem rodando-a para a direita e levantando-a para a retirar da tremonha.
3. Limpe a roda de moagem, a tremonha e a sede do moedor de café com um pano macio e húmido.
4. Lave a tampa da tremonha, o recipiente de café moído e a sua tampa em água morna com detergente ou na prateleira superior da máquina de lavar loiça.
5. Para voltar a encaixar a roda de moagem, empurre-a para baixo e rode-a para a esquerda para bloquear.



PROTECÇÃO AMBIENTAL

Para evitar problemas ambientais e de saúde devido a substâncias perigosas contidas em equipamentos eléctricos e electrónicos, os aparelhos com este símbolo não deverão ser misturados com o lixo doméstico e sim recuperados, reutilizados ou reciclados.

Læs brugsanvisningen, og gem den til eventuel senere brug. Hvis du sælger eller forærer apparatet til en anden, skal brugsanvisningen følge med. Tag apparatet ud af emballagen, men gem den, indtil du er sikker på, at apparatet fungerer.

VIGTIGE SIKKERHEDSINSTRUKTIONER

Følg altid de grundlæggende sikkerhedsregler, herunder:

Apparatet kan anvendes af personer hvis fysiske, sansemæssige eller mentale evner er nedsat, eller personer uden den fornødne erfaring og viden, hvis de er blevet instrueret/har været under opsyn og forstår de forbundne farer. Børn må hverken benytte eller lege med apparatet.

Apparatet og ledningen skal holdes uden for børns rækkevidde.

Tag apparatets stik ud, inden du samler, adskiller eller rengør det.

Hvis ledningen er beskadiget, skal den udskiftes af producenten, serviceværkstedet eller en tilsvarende kvalificeret fagmand, så eventuelle skader undgås.

- Nedsænk ikke apparatet i væske, og undlad at anvende det på badeværelset, i nærheden af vand eller udendørs.
- Tag stikket ud af stikkontakten, før du skiller apparatet ad og rengør det.
- Lad aldrig apparatet stå uden opsyn, når det er sluttet til lysnettet.
- Anbring ledningen, så den ikke hænger ud over en bordkant, og så man ikke kan snuble over den.
- Undlad at starte apparatet når det er tomt, det kan føre til overophedning.
- Undlad at tilslutte andet tilbehør end det vi leverer.
- Anvend ikke apparatet til andre formål end dem, der er beskrevet i denne brugsanvisning.
- Undlad at anvende apparatet, hvis det er beskadiget eller ikke fungerer korrekt.

KUN TIL PRIVAT BRUG

TEGNINGER

- | | |
|-------------------------------|--------------------|
| 1. Tragtens låg | 6. Beholderens låg |
| 2. Tragt | 7. Kværnhjul |
| 3. Kværngrad-vælger | 8. Start/stop-knap |
| 4. Kop-antal | 9. Lampe |
| 5. Beholder til kværnet kaffe | |

PÅFYLDNING

1. Tag maskinens stik ud.
2. Stil maskinen på en stabil, plan overflade.
3. Tag tragtens låg af.
4. Hæld kaffebønner i tragten.
5. Fyld ikke op til over **max**-mærket.
6. Luk tragtens låg på igen ved at trykke det helt ned. Din kaffekværn virker kun, når tragtens låg er korrekt påsat.

BRUG

1. Drej kværngrad-vælgeren til den kværngrad, du ønsker til din kaffe (i mod uret = fin, med uret = grov).
2. Til espresso skal du bruge fint kværnet kaffe, til filterkaffe mellem kværnet, og til precolatorer og stempelkander skal du bruge groft kværnet.
3. Flyt kop-antalsknappen til det antal kopper kaffe, du ønsker at kværne kaffe til (2-12).
4. Tryk på start/stop-knappen. Lampen vil blinke blåt.
5. Tryk ned på tragtens låg for at begynde at kværne.
6. Din kaffekværn kværner nu kaffen ned i beholderen og standser derefter automatisk.
7. Tryk på start/stop-knappen for at afbryde manuelt.

TIPS

- Mahlen Sie nur die Menge, die sie benötigen.
- Sie können Kaffeebohnen in einem verschlossenen Behälter bis zu zwei Wochen aufbewahren, doch gemahlener Kaffee verliert bereits nach Entnahme aus der Mühle an Aroma.

PLEJE OG VEDLIGEHOLDELSE

1. Tag tragtens låg af.
2. Tag kværnhjulet ud ved at dreje det med uret og løfte det op af tragtten.
3. Tør kværnhjulet, tragtten og kaffekværnens kabinet af med en blød, fugtig klud.
4. Vask tragtens låg, beholderen til kværnet kaffe og låget af i varmt sæbevand eller i opvaskemaskinens øverste kurv.
5. Genmonter kværnhjulet ved at trykke det nedad dreje det imod uret for at fastlåse det.



MILJØBESKYTTELSE

Elektriske og elektroniske apparater, der er mærket med dette symbol, kan indeholde farlige stoffer, og må ikke bortskaffes med husholdningsaffald, men skal afleveres på en dertil udpeget lokal genbrugsstation for at undgå skade på miljø og menneskers sundhed.

Läs bruksanvisningen och spara den. Om du lämnar ifrån dig apparaten, låt bruksanvisningen följa med. Ta bort allt förpackningsmaterial, men spara det tills du har kontrollerat att apparaten fungerar.

VIKTIGA SKYDDSÅTGÄRDER

Följ allmänna säkerhetsföreskrifter, däribland följande:

Denna apparat kan användas av personer med minskad fysisk, sensorisk eller psykisk förmåga eller av personer som saknar erfarenhet och kunskap om apparaten, om det sker under tillsyn eller efter instruktioner och om de förstår de faror som användningen kan innebära. Barn får inte använda eller leka med apparaten.

Håll apparat och sladd utom räckhåll för barn.

Dra ur sladden till apparaten före montering, demontering och rengöring.

Om sladden är skadad måste den ersättas av tillverkaren, serviceombud eller någon med liknande kompetens för att undvika skaderisker.

- Lägg inte ned apparaten i vätska, använd den inte i badrum, nära vatten eller utomhus.
- Dra ur sladden till apparaten före nedmontering och rengöring.
- Lämna inte apparaten utan tillsyn när den är ansluten.
- Se till att sladden inte hänger ned så att man kan snubbla på den eller snärja in sig i den.
- Låt inte apparaten gå när den är tom, då kan den överhettas.
- Använd bara tillbehör och övrig utrustning som företaget tillhandahåller.
- Använd inte apparaten för några andra ändamål än sådana som beskrivs i denna bruksanvisning.
- Använd inte apparaten om den är skadad eller fungerar dåligt.

ENDAST FÖR HUSHÅLLSBRUK

BILDER

- | | |
|----------------------------------|----------------------|
| 1. Trattlock | 6. Malningskontroll |
| 2. Tratt | 7. Start/stopp-knapp |
| 3. Kontrollanordning för malning | 8. Ljus |
| 4. Behållare för malet kaffe | |
| 5. Behållarlock | |

PÅFYLLNING

1. Dra ur apparatens sladd ur kontakten.
2. Placera apparaten på ett stabilt, jämnt underlag.
3. Avlägsna trattlocket.
4. Häll kaffeböna i tratten.
5. Fyll inte på över **max**-markeringen.
6. Sätt på trattlocket igen och tryck ned det helt. Din kaffekvarn kommer inte att fungera om inte trattlocket är ordentligt påsatt.

ANVÄNDNING

1. Vrid malningskontrollen till önskad inställning för malet kaffe (moturs=finmalet, medurs=grovmalet).
2. Du behöver finmalet kaffe för espresso, medelgrovt malet för bryggkaffe och grovmalet för kokkaffe och presskaffe.
3. Tryck på start/stopp-knappen. Ljuset blinkar blått.
4. Tryck ned trattlocket för att sätta igång kvarnen.
5. Din kaffekvarn kommer att mala ned kaffet i behållaren och sedan stoppa automatiskt.
6. För att stänga av manuellt, tryck på start-/stopp-knappen.

TIPS

- Mahlen Sie nur die Menge, die sie benötigen.
- Sie können Kaffeebohnen in einem verschlossenen Behälter bis zu zwei Wochen aufbewahren, doch gemahlener Kaffee verliert bereits nach Entnahme aus der Mühle an Aroma.

SKÖTSEL OCH UNDERHÅLL

1. Ta bort trattlocket.
2. Ta bort malningsskivan genom att vrida den medurs och lyfta ur den ur mataren.
3. Torka av malningsskivan, mataren och apparatens utsida med en mjuk, fuktig trasa.
4. Diska trattlocket, behållaren för malet kaffe och locket i varmt vatten med diskmedel, eller i överkorgen i diskmaskinen.
5. För att montera malningsskivan på nytt, tryck ned den och vrid den moturs för att låsa den på plats.



MILJÖSKYDD

För att undvika miljö- och hälsoproblem som beror på farliga ämnen i elektriska och elektroniska produkter får inte apparater som är märkta med denna symbol kastas tillsammans med osorterat hushållsavfall utan de ska tillvaratagas, återanvändas eller återvinnas.

Les instruksjonene og oppbevar de på et sikkert sted. Hvis du har apparatet på, gå også til instruksjonene. Fjern all emballasje men behold den helt til du vet hvordan apparatet fungerer.

VIKTIG SIKKERHETSPUNKT

Følg sikkerhetsinstruksene, inkludert

Dette apparatet kan brukes av personer med reduserte fysiske, sensoriske eller mentale evner eller mangel på erfaring og kunnskap dersom de har blitt veiledet/ instruert og forstår farene som er involvert. Barn må ikke bruke eller leke med apparatet.

Oppbevar apparatet og ledningen utilgjengelig for barn.

Koble fra apparatet før du monterer, demonterer eller rengjør det.

Hvis kabelen er skadet så må den bli erstattet av fabrikanten, servicekontoret eller andre som er kvalifiserte for å unngå fare.

- Dypp aldri apparatet i væsker, ikke bruk det på baderom, nær vann eller utendørs.
- Frakople før demontering eller rengjøring av apparatet.
- Ikke la apparatet være ubevoktet når det er påkople.
- Sno kabelen så den ikke henger og kan gå rundt eller bli fanget.
- Ikke la apparatet gå på tomgang, det kan gå varm.
- Ikke tilpass andre festeanretninger eller utstyr enn de vi leverer.
- Ikke bruk apparatet til andre formål enn det som beskrives i disse instruksene.
- Ikke bruk apparatet hvis det er skadet eller har mangler.

KUN FOR BRUK I HJEMMET

TEGN

PÅFYLLING

- | | |
|------------------|----------------------|
| 1. Traktlokk | 6. Beholderlokk |
| 2. Trakt | 7. Kverneskive |
| 3. Kvernkontroll | 8. Start/stopp-knapp |
| 4. Koppevalg | 9. Lampe |
| 5. Kaffebeholder | |
1. Koble fra apparatet.
 2. Sett apparatet på et fast og plant underlag.
 3. Fjern traktlokket.
 4. Legg kaffebønner i trakten.
 5. Ikke fyll over **max**-merket.
 6. Sett traktlokket tilbake og trykk det helt ned. Kaffekvernen vil ikke fungere hvis ikke traktlokket er riktig montert.

BRUK

1. Sett kvernkontrollen til ønsket innstilling (mot klokken = fint, med klokken = grovt).
2. Du trenger en fin kvern for espressokaffe, medium for filterkaffe og grov for kokekaffe og cafetière.
3. Sett kontrollen for koppevalg til ønsket antall kopper (2–12).
4. Trykk på start/stopp-knappen. Lyset vil blinke blått.
5. Trykk ned lokket for å starte kvernen.
6. Kaffekvernen vil male kaffen inn i beholderen og deretter stoppe automatisk.
7. For å slå av manuelt trykker du på start/stopp-knappen.

TIPS

- Mahlen Sie nur die Menge, die sie benötigen.
- Sie können Kaffeebohnen in einem verschlossenen Behälter bis zu zwei Wochen aufbewahren, doch gemahlener Kaffee verliert bereits nach Entnahme aus der Mühle an Aroma.

STELL OG VEDLIKEHOLD

1. Fjern traktlokket.
2. Fjern kverneskiven ved å vri den med klokken og løfte den ut av beholderen.
3. Tørk av kverneskiven, trakten og kaffekvernhuset med en myk, fuktig klut.
4. Vask traktlokket, kaffebeholderen og lokket i varmt såpevann eller i øverste hylle i oppvaskmaskinen.
5. For å sette kverneskiven tilbake må du skyve den nedover og vri den mot klokken for å låse den.



MILJØBESKYTTELSE

For å unngå miljømessige og helse relaterte problemer forbundet til farlige stoffer i elektriske og elektroniske varer, må ikke apparater merket med dette symbolet kastes sammen med vanlig avfall, men gjenvinnes, gjenbrukes eller resirkuleres.

Lue ohjeet ja säilytä niitä varmassa paikassa. Jos annat laitteen toiselle henkilölle, anna ohjeet laitteen mukana. Poista kaikki pakkausmateriaalit, mutta säilytä ne siihen asti, että tiedät laitteen toimivan.

TÄRKEITÄ VAROTOIMIA

Seuraa perusvarotoimia, muun muassa seuraavia ohjeita:

Laitetta saavat käyttää henkilöt, joiden fyysiset, aistinvaraiset tai henkiset suorituskyvyt ovat heikentyneet tai joilta puuttuu kokemusta ja tietoa, jos heitä valvotaan/opastetaan, ja he ymmärtävät käyttöön liittyvät vaarat. Lapset eivät saa käyttää laitetta tai leikkiä sillä.

Pidä laite ja virtajohto poissa lasten ulottuvilta.

Irrota laite verkkovirrasta ennen kokoamista, purkamista tai puhdistamista.

Jos sähköjohto on vahingoittunut, se pitää antaa valmistajan, tämän huoltopalvelun tai vastaavan pätevyyden omaavan henkilön vaihdettavaksi vaarojen välttämiseksi.

- Älä laita laitetta nesteeseen, älä käytä sitä kylpyhuoneessa, veden lähellä tai ulkona.
- Irrota laite sähköverkosta, ennen kuin purat sen tai puhdistat sitä.
- Älä jätä laitetta vaille silmälläpitoa, kun se on kytketty sähköverkkoon.
- Vie sähköjohto siten, että se ei roiku eikä siihen voi kompastua tai takertua kiinni.
- Älä käytä laitetta tyhjänä, se voi kuumeta liikaa.
- Älä käytä muita kuin valmistajan toimittamia lisälaitteita.
- Älä käytä laitetta muihin kuin tässä käyttöohjeessa kuvattuihin tarkoituksiin.
- Älä käytä laitetta, jos se on vahingoittunut tai toimii huonosti.

VAIN KOTIKÄYTTÖÖN

PIIRROKSET

- | | |
|---------------------------|--------------------------------|
| 1. Suppilon kansi | 6. Säiliön kansi |
| 2. Suppilo | 7. Jauhatuspyörä |
| 3. Jauhatusasteen säätö | 8. Käynnistys/pysäytys-painike |
| 4. Kuppimäärän valinta | 9. Valo |
| 5. Jauhetun kahvin säiliö | |

TÄYTTÄMINEN

1. Irrota laite pistorasiasta.
2. Aseta laite vakaalle, tasaiselle alustalle.
3. Poista suppilon kansi.
4. Laita kahvipavut suppiloon.
5. Älä täytä yli **max**-merkinnän.
6. Laita suppilon kansi takaisin paikoilleen painamalla sitä alaspäin. Kahvimylly ei toimi, jos suppilon kansi on kunnolla kiinni.

KÄYTTÄMINEN

1. Käännä karkeusasteen säädintä haluamaasi asetukseen jauhetulle kahville (vastapäivään = hieno, myötäpäivään = karkea).
2. Jos jauhat espresso-kahvia tarvitset hienon jauhatuksen, suodatinkahville medium-jauhatuksen ja perkolaattoreille sekä pressopannuille karkean jauhatuksen.
3. Siirrä kuppimäärän valintasäädin haluamasi kuppimäärän kohdalle, jolle tarvitse jauhetun kahvin (2-12).
4. Paina käynnistys/pysäytys-painiketta. Valo vilkkuu sinisenä.
5. Käynnistä mylly painamalla suppilon kansi alas.
6. Kahvimylly jauhaa kahvin säiliöön ja pysähtyy sitten automaattisesti.
7. Voit pysäyttää sen manuaalisesti painamalla käynnistys/pysäytys-painiketta.



VINKKEJÄ

- Mahlen Sie nur die Menge, die sie benötigen.
- Sie können Kaffeebohnen in einem verschlossenen Behälter bis zu zwei Wochen aufbewahren, doch gemahlener Kaffee verliert bereits nach Entnahme aus der Mühle an Aroma.

HOITO JA HUOLTO

1. Poista suppilon kansi.
2. Poista jauhatussyövä kääntämällä sitä myötäpäivään ja nostamalla sen irti suppilosa.
3. Pyyhi jauhatussyövä, suppilo ja kahvimyllyn ulkopinnat pehmeällä, kostealla liinalla.
4. Pese suppilon kansi sekä jauhetun kahvin säiliö ja kansi lämpimässä saippuavedessä tai astianpesukoneen ylätasolla.
5. Kiinnitä jauhatussyövä takaisin painamalla sitä alaspäin ja kääntämällä vastapäivään, jolloin se lukittuu.



YMPÄRISTÖN SUOJELU

Jotta vältettäisiin ympäristölle ja terveydelle koituvat haitat, jotka johtuvat vaarallisista aineista sähkölaitteissa ja elektronisissa laitteissa, tällä symbolilla varustetut laitteet tulee heittää pois erillään lajittelemattomista jätteistä, ne on otettava talteen, käytettävä uudestaan ja kierrätettävä.



Прочитайте и сохраните данные инструкции. Если Вы передаете кому-то устройство, необходимо также прилагать к устройству инструкции. Удалите упаковочный материал, но не выкидывайте его, пока не убедитесь, что устройство работает.

ВАЖНЫЕ МЕРЫ ПРЕДОСТОРОЖНОСТИ

Следуйте основным инструкциям по безопасности, включая следующие:

Использование данного устройства лицами с ограниченными физическими, сенсорными или умственными способностями, недостатком опыта или знаний допускается при условии контроля или инструктажа и осознания связанных рисков. Детям запрещено использовать устройство или играть с ним.

Держите устройство и шнур вне досягаемости детей.

Отключите прибор от розетки перед сборкой, разборкой или очисткой.

Если кабель поврежден, он должен быть заменен производителем, сервисным агентом или другим квалифицированным лицом для предотвращения опасности.

- Не погружайте прибор в какую-либо жидкость; не используйте его в ванной комнате, около воды или вне помещений.
- Прежде чем разобрать или очистить прибор, отключите его от сети.
- Не оставляйте включенный прибор без присмотра.
- Следите, чтобы шнур не свешивался со стола и не находился на проходе, где об него можно споткнуться или зацепиться за него.
- Во избежание перегрева не включайте пустой прибор.
- Используйте только принадлежности и насадки от производителя.
- Используйте прибор только по назначению.
- Не используйте прибор, если он поврежден или работает с перебоями.

ТОЛЬКО ДЛЯ БЫТОВОГО ИСПОЛЬЗОВАНИЯ

ИЛЛЮСТРАЦИИ

- | | |
|---------------------------------|-------------------------|
| 1. Крышка воронки | 6. Крышка контейнера |
| 2. Воронка | 7. Жернов |
| 3. Регулировка помола | 8. Кнопка пуска/останов |
| 4. Выбор чашки | 9. Лампа |
| 5. Контейнер для смолотого кофе | |

ЗАГРУЗКА

1. Отключите прибор от электросети.
2. Установите прибор на устойчивую и ровную поверхность.
3. Снимите крышку воронки.
4. Насыпьте кофейные зерна в воронку.
5. Не насыпайте зерна выше отметки **max** (максимум).
6. Установите крышку воронки на место и нажмите на нее до конца. Если неправильно установить крышку воронки, кофемолка работать не будет.

ЭКСПЛУАТАЦИЯ

1. Поверните регулятор помола на кофемолке в нужное положение (против часовой стрелки = более тонкий, по часовой стрелке = более грубый).
2. Мелкий помол подходит для эспрессо, средний — для фильтр-кофе, а грубый — для приготовления в кофеварках и перколяторах.
3. Укажите, для какого количества чашек нужно смолоть кофе (от 2 до 12).
4. Нажмите кнопку пуска/останова. Индикатор будет мигать синим.
5. Нажмите на крышку воронки, чтобы включить кофемолку.



6. Кофемолка перемелет кофе в контейнер и автоматически остановится.
7. Чтобы выключить питание устройства вручную, нажмите кнопку пуска/останова.

СОВЕТЫ

- Mahlen Sie nur die Menge, die sie benötigen.
- Sie können Kaffeebohnen in einem verschlossenen Behälter bis zu zwei Wochen aufbewahren, doch gemahlener Kaffee verliert bereits nach Entnahme aus der Mühle an Aroma.

УХОД И ОБСЛУЖИВАНИЕ

1. Снимите крышку воронки.
2. Снимите жернов. Для этого поднимите его из воронки, поворачивая по часовой стрелке.
3. Протрите жернов, воронку и корпус кофемолки мягкой влажной тканью.
4. Промойте крышку воронки, контейнер кофемолки и крышку теплой мыльной водой или на верхней полке посудомоечной машины.
5. Чтобы установить жернов на место, нажмите на него вниз и поверните против часовой стрелки до фиксации.



ЗАЩИТА ОКРУЖАЮЩЕЙ СРЕДЫ

Для того чтобы избежать угроз для здоровья и окружающей среды из-за вредных веществ в электрических и электронных товарах, приборы, отмеченные данным символом, должны утилизироваться не как не отсортированные бытовые отходы, а как восстановленные или повторно использованные.



Prectete si pokyny a bezpečne je uskladnete. Pokud spotřebič předáte dále, předejte jej i s pokyny. Sejměte všechny obaly, ale uschovejte je, dokud nebudete mít jistotu, že spotřebič funguje.

DŮLEŽITÁ BEZPEČNOSTNÍ OPATŘENÍ

Dodržujte základní bezpečnostní pokyny, jako jsou:

Tento přístroj mohou používat osoby se sníženými fyzickými, sensorickými či mentálními schopnostmi nebo osoby, které výrobek nikdy nepoužívaly nebo jej neznají, pokud tak činí pod dozorem/byly poučeny a rozumí souvisejícím rizikům. Přístroj nesmí používat děti nebo si s ním hrát.

Přístroj i kabel udržujte mimo dosah dětí.

Před montáží, demontáží či čištěním přístroj vypojte ze sítě.

Pokud je poškozený kabel, musí jej vyměnit výrobce, jeho servisní zástupce nebo osoba podobně kvalifikovaná, aby nedošlo k riziku.

- Neumísťujte spotřebič do kapaliny, nepoužívejte jej v koupelně, u vody ani venku.
- Před demontáží nebo čištěním přístroj vytáhněte ze zásuvky.
- Pokud je přístroj v zásuvce, nenechávejte ho bez dozoru.
- Kabel vedte tak, aby nevisel dolů a nebylo možno přes něj chodit nebo jej zachytit.
- Přístroj nezapínejte, když je prázdný – mohl by se přehřát.
- Nepoužívejte příslušenství nebo přídatné prvky mimo těch, které dodáváme my.
- Nepoužívejte spotřebič pro jiný účel, než je uvedeno v těchto pokynech.
- Nepoužívejte spotřebič, je-li poškozen nebo se objevují poruchy.

JEN PRO DOMÁCÍ POUŽITÍ

NÁKRESY

- | | |
|-----------------------------|------------------------|
| 1. Víko násypky | 6. Víko nádoby |
| 2. Násypka | 7. Mlecí kámen |
| 3. Nastavení mletí | 8. Tlačítko start/stop |
| 4. Nastavení šálků | 9. Kontrolka |
| 5. Nádobka na pomletou kávu | |

PLNĚNÍ

1. Přístroj vypojte ze sítě.
2. Přístroj umístěte na stabilní rovný povrch.
3. Sejměte víko násypky.
4. Nasypte do násypky kávová zrnka.
5. Neplňte nad rysku **max**.
6. Nasadte zpět víko násypky a zatlačte ho úplně dolů. Mlýnek na kávu nebude fungovat, pokud nebude víko násypky správně nasazeno.

POUŽITÍ

1. Nastavení mletí nastavte do vámi požadované polohy (proti směru hodinových ručiček = jemná, ve směru hodinových ručiček = hrubá).
2. Na espresso potřebujete jemně mletou kávu, středně mletou na filtrovanou kávu a hrubě mletou do perkolátorů a french pressu.
3. Nastavení šálků nastavte podle toho, na kolik šálků potřebujete kávu pomlít (2-12).
4. Stiskněte tlačítko start/stop. Kontrolka bude blikat modře.
5. Mlýnek spustíte stlačením víka násypky.
6. Mlýnek na kávu pomele kávu do nádoby a potom se automaticky vypne.
7. Pro manuální vypnutí stiskněte tlačítko start/stop.



RADY

- Mahlen Sie nur die Menge, die sie benötigen.
- Sie können Kaffeebohnen in einem verschlossenen Behälter bis zu zwei Wochen aufbewahren, doch gemahlener Kaffee verliert bereits nach Entnahme aus der Mühle an Aroma.

PÉČE A ÚDRŽBA

1. Sejměte víko násypky.
2. Mlecí kámen vyjměte tak, že jím otočíte ve směru hodinových ručiček a vytáhnete z násypky.
3. Mlecí kámen, násypku a kryt mlýnku na kávu otřete jemným vlhkým hadrem.
4. Víko násypky a nádobku na pomletou kávu i s víkem umyjte v teplé mýdlové vodě nebo v horním koši myčky na nádobí.
5. Mlecí kámen nasadíte zpět tak, že jej zatlačíte dolů a otočíte jím proti směru hodinových ručiček, aby se zamknul.



OCHRANA ŽIVOTNÍHO PROSTŘEDÍ

Aby nedošlo k ohrožení zdraví a životního prostředí vlivem nebezpečných látek obsažených v elektrických a elektronických produktech, spotřebiče označené tímto symbolem nesmějí být vyhazovány do směsného odpadu, ale je nutno je obnovit, znovu použít nebo recyklovat.



Prečítajte inštrukcie a zabezpečte ich dodržiavanie. Keď ste si prešli spotrebič, prejdite si aj inštrukcie. Odstráňte všetky obaly, ale uschovajte ich dovedy, kým nespoznáte ako spotrebič funguje.

DÔLEŽITÉ BEZPEČNOSTNÉ OPATRENIA

Dodržiujte základné bezpečnostné opatrenia, vrátane:

Tento prístroj môžu používať osoby so zníženými fyzickými, zmyslovými alebo duševnými schopnosťami alebo nedostatkom skúseností a znalostí ak sú pod dozorom/vedením a uvedomujú si s tým spojené riziká. Deti sa s prístrojom nesmú hrať, ani ho používať.

Uchovávajte prístroj a kábel mimo dosahu detí.

Spotrebič vyťahnite zo zásuvky pred zložením, rozložením alebo čistením.

Ak je prírodný kábel poškodený, musí byť vymenený výrobcom, jeho servisným technikom alebo iným kvalifikovaným odborníkom, aby nedošlo k riziku.

- Nevkladajte spotrebič do kvapaliny, nepoužívajte ho v kúpeľni, blízko vody alebo vonku.
- Pred rozoberaním alebo čistením prístroja ho vyťahnite zo zásuvky.
- Nenechávajte prístroj bez dozoru, keď je zapnutý v elektrickej sieti.
- Prírodný kábel vedte tak, aby neprevisal, aby sa nemohlo oň zakopnúť alebo zachytiť.
- Nepúšťajte prístroj naprázdno, môže sa prehriať.
- Nepoužívajte doplnky alebo vybavenie iné než tie, ktoré boli dodané.
- Spotrebič nepoužívajte na iný účel než na ten, ktorý je popísaný v týchto inštrukciách.
- Nepoužívajte tento spotrebič, keď je poškodený alebo má poruchu.

POUŽITIE LEN PRE DOMÁCNOSŤ

KRESBY

- | | |
|---------------------------------------|------------------------|
| 1. Veko násypky | 6. Veko zásobníka |
| 2. Násypka | 7. Koliesko na mletie |
| 3. Ovládač nastavenia hrubosti mletia | 8. Tlačidlo Štart/Stop |
| 4. Výber šálky | 9. Svetelná kontrolka |
| 5. Zásobník na zomletú kávu | |

PLNENIE

1. Odpojte prístroj z elektrickej siete.
2. Položte prístroj na pevný a rovný povrch.
3. Odstráňte veko násypky.
4. Nasypťe do násypky zrnkovú kávu.
5. Nenapĺňajte vyššie značky **max**.
6. Veko násypky založte späť zatlačením celkom nadol. Ak nebude veko násypky správne založené, mlynček na kávu nebude fungovať.

POUŽÍVANIE

1. Otočte ovládač nastavenia hrubosti mletia na nastavenie, ktoré požadujete pre zomletú kávu (proti smeru hodinových ručičiek = jemné, v smere hodinových ručičiek = hrubé).
2. Na kávu espresso potrebujete kávu zomletú na jemno, na filtrovanú kávu stredne zomletú a na prekvapkávače a francúzsky press na hrubo zomletú kávu.
3. Posuňte ovládač výberu šálky na počet šálok, pre ktorý potrebujete zomletú kávu (2-12).
4. Stlačte tlačidlo štart/stop. Svetelná kontrolka bude blikať na modro.
5. Na spustenie mlynčeka zatlačte na veko násypky.
6. Váš mlynček na kávu namelie kávu do zásobníka, a potom sa automaticky zastaví.
7. Ak chcete prístroj vypnúť ručne, stlačte tlačidlo štart/stop.

TIPY

- Mahlen Sie nur die Menge, die sie benötigen.
- Sie können Kaffeebohnen in einem verschlossenen Behälter bis zu zwei Wochen aufbewahren, doch gemahlener Kaffee verliert bereits nach Entnahme aus der Mühle an Aroma.

STAROSTLIVOSŤ A ÚDRŽBA

1. Odstráňte veko násypky.
2. Odstráňte koliesko na mletie jeho otočením v smere hodinových ručičiek a vybratím z násypky.
3. Koliesko na mletie, násypku a kryt mlynčeka na kávu vyutierajte mäkkou, vlhkou utierkou.
4. Veko násypky, zásobník na zomletú kávu a veko umývajte v teplej vode so saponátom alebo vo vrchnom koši umývačky na riad.
5. Koliesko na mletie založite jeho zatlačením nadol a otočením proti smeru hodinových ručičiek, čím ho prichytíte na mieste.

OCHRANA ŽIVOTNÉHO PROSTREDIA

Aby nedošlo k ohrozeniu zdravia a životného prostredia vplyvom nebezpečných látok v elektrických a elektronických produktoch, nesmú byť spotrebiče označené týmto symbolom likvidované s netriedeným komunálnym odpadom. Je nutné ich triediť, znova použiť alebo recyklovať.

Zapoznaj się z instrukcją i odłóż w znane Ci miejsce. Jeśli komuś przekażesz urządzenie, załącz także instrukcję. Rozpakuj urządzenie, zachowaj opakowanie w okresie użytkowania urządzenia.

WSKAZÓWKI DOTYCZĄCE BEZPIECZEŃSTWA

Postępuj zgodnie ze wskazówkami dotyczącymi bezpieczeństwa, między innymi:

Urządzenie może być używane przez osoby o ograniczonej sprawności fizycznej, czuciowej lub psychicznej lub osoby niemające doświadczenia lub znajomości urządzenia, jeżeli odbywa się to pod nadzorem / z instruktorem, oraz są świadome istniejących zagrożeń. Dzieci nie powinny używać lub bawić się urządzeniem.

Przechowuj urządzenie i przewód zasilania w miejscu niedostępnym dla dzieci.

Przed montażem, demontażem lub czyszczeniem urządzenia, wyjmij wtyczkę z gniazdka.

Jeżeli przewód zasilający ulegnie uszkodzeniu, powinien być wymieniony przez producenta, jego serwis techniczny lub specjalistyczny zakład naprawczy w celu uniknięcia zagrożenia.

- Nie zanurzaj urządzenia w płynie, nie używaj go w łazience, w pobliżu wody, ani na zewnątrz budynku.
- Odłączyć od zasilania sieciowego przed demontażem lub czyszczeniem.
- Nie pozostawiać włączonego urządzenia bez nadzoru.
- Nigdy nie pozwalaj, aby przewód zwisał przez krawędź stołu lub blatu lub mógł zostać zaczepiony.
- Nie używaj urządzenia z pustym dzbankiem, może ulec przegrzaniu.
- Nie używaj innych akcesoriów od dostarczonych z urządzeniem.
- Nigdy nie używaj urządzenia niezgodnie z jego przeznaczeniem określonym w niniejszej instrukcji.
- Nigdy nie używaj uszkodzonego urządzenia lub jeśli zaczęło wadliwie działać.

TYLKO DO UŻYTKU DOMOWEGO

RYСУNKI

- | | |
|------------------------------|------------------------|
| 1. Pokrywa lejka | 6. Wieko pojemnika |
| 2. Lejek | 7. Żarno |
| 3. Regulator grubości ziaren | 8. Przycisk Start/stop |
| 4. Wybór filiżanek | 9. Lampka |
| 5. Pojemnik kawy mielonej | |

NAPEŁNIANIE

1. Wyjmij wtyczkę przewodu zasilającego z gniazdka.
2. Ustaw urządzenie na stabilnej, poziomej powierzchni.
3. Zdejmij pokrywę lejka.
4. Wsyp ziarna kawy do lejka.
5. Nie napełniaj powyżej oznaczenia **max**.
6. Załóż pokrywę lejka wciskając ją do dołu. Młynek do kawy nie będzie działać, dopóki pokrywa lejka nie jest prawidłowo założona.

UŻYCIE

1. Obróć regulatorem grubości ziaren na ustawienie odpowiedniej miążkości kawy (w lewo = drobno mielona, w prawo = grubo mielona).
2. Do kawy espresso kawa powinna być drobno mielona, do kawy filtrowanej - średnio mielona, do kawowarów i kafetierek - grubo mielona.
3. Ustaw pokrętko wyboru ilości filiżanek na potrzebną liczbę (2-12).
4. Naciśnij przycisk Start/stop. Lampka zacznie migać niebiesko.
5. Aby uruchomić młynek wciśnij pokrywę lejka.
6. Młynek do kawy zemle potrzebną ilość kawy do pojemnika i automatycznie się zatrzyma.
7. Aby wyłączyć ręcznie, naciśnij przycisk Start/stop.



WSKAZÓWKI

- Mahlen Sie nur die Menge, die sie benötigen.
- Sie können Kaffeebohnen in einem verschlossenen Behälter bis zu zwei Wochen aufbewahren, doch gemahlener Kaffee verliert bereits nach Entnahme aus der Mühle an Aroma.

KONSERWACJA I OBSŁUGA

1. Zdejmij pokrywę lejka.
2. Wymontuj żarno, skręcając je w prawo i wyjmij je z lejka.
3. Wytrzyj wilgotną ściereczką żarno, lejek i obudowę młynka do kawy.
4. Umyj pokrywę lejka, pojemnik kawy zmielonej i jego pokrywę w ciepłej wodzie z mydłem, lub na górnej półce zmywarki.
5. Aby zamontować żarno, wepchnij je ku dołowi i obróć w lewo, aby zablokować.

OCHRONA ŚRODOWISKA

Zużyte urządzenie oddaj do odpowiedniego punktu składowania, gdyż znajdujące się w urządzeniu niebezpieczne składniki elektryczne i elektroniczne mogą być zagrożeniem dla środowiska. Nie wyrzucaj wraz z odpadami komunalnymi.



Pročitajte uputstva i sačuvajte ih na sigurnom mestu. U slučaju ustupanja aparata trećim licima, priložite i ova uputstva za upotrebu. Skinite svu ambalažu, ali je sačuvajte dok ne proverite da li aparat radi.

VAŽNE SIGURNOSNE MERE

Sledite osnovne sigurnosne mere, uključujući sledeće:

Ovaj uređaj mogu koristiti osobe smanjenih tjelesnih, osjetilnih ili mentalnih sposobnosti ili osobe koje ne raspolažu iskustvom i znanjem ako su pod nadzorom ili rade po uputama, te razumiju uključene opasnosti. Djeca ne smiju koristiti niti se igrati s uređajem.

Držite uređaj i kabel van doseg a djece.

Izvućite utikač iz utičnice prije sastavljanja, rastavljanja i čišćenja.

Ako je kabel oštećen, radi izbjegavanja opasnosti, mora ga zamijeniti proizvođač, ovlašćeni servis ili osoba slične stručnosti.

- Ne uranjajte aparat u tekućinu, ne koristite ga u kupatilu, blizu vode ili na otvorenom prostoru.
- Isključite aparat iz utičnice pre rasklapanja ili čišćenja.
- Nemojte ostavljati aparat bez nadzora dok je uključen u utičnicu.
- Savijte kabl da ne visi preko radne površine kako bi se izbeglo spoticanje ili zaplitanje.
- Nemojte koristiti aparat ukoliko je prazan, jer se može pregrijati.
- Ne upotrebljavajte delove ili dodatke drugih proizvođača.
- Ne koristite aparat u druge svrhe osim onih opisanih u ovom uputstvima.
- Ne koristite aparat ako je oštećen ili ako ne funkcioniše pravilno.

ISKLUČIVO ZA KUĆNU UPOTREBU

CRTEŽI

- | | |
|------------------------------|-----------------------|
| 1. Poklopac lijevka | 6. Poklopac spremnika |
| 2. Lijevak | 7. Kotač za mljevenje |
| 3. Regulator mljevenja | 8. Tipka start/stop |
| 4. Odabir broja šalica | 9. Svjetlo |
| 5. Spremnik za mljevenu kavu | |

PUNJENJE

1. Izvućite utikač iz utičnice.
2. Postavite uređaj na stabilnu, ravnu površinu.
3. Skinite poklopac lijevka.
4. Stavite zrna kave u lijevak.
5. Nemojte napuniti preko oznake **max**.
6. Vratite na mjesto poklopac lijevka pritiskajući ga prema dolje do kraja. Mlinac za kavu neće raditi ako poklopac lijevka nije pravilno postavljen.

UPORABA

1. Okrenite regulator mljevenja na željenu postavku za mljevenje kave (u smjeru suprotnom od kazaljke na satu = fino mljevena, u smjeru kazaljke na satu = grubo mljevena kava).
2. Fino mljevena kava se koristi za espresso kavu, srednje mljevena za filter kavu, a grubo mljevena za posude za kuhanje kave - perkolatore i cafetiere.
3. Pomjerite regulator za odabir broja šalica na broj šalica za koje treba samljati kavu (2-12).
4. Pritisnite tipku start/stop. Svjetlo će treperiti plavom bojom.
5. Za pokretanje mlinca pritisnite poklopac lijevka prema dolje.
6. Mlinac za kavu će mljeti kavu u spremnik i potom će se automatski zaustaviti.
7. Za ručno isključivanje, pritisnite tipku start/stop.



SAVJETI

- Mahlen Sie nur die Menge, die sie benötigen.
- Sie können Kaffeebohnen in einem verschlossenen Behälter bis zu zwei Wochen aufbewahren, doch gemahlener Kaffee verliert bereits nach Entnahme aus der Mühle an Aroma.

ČIŠĆENJE I ODRŽAVANJE

1. Skinite poklopac lijevka.
2. Skinite kotač za mljevenje tako što ćete ga okrenuti u smjeru kazaljke na satu i podići s lijevka.
3. Obrišite kotač za mljevenje, lijevak i kućište mlinca za kavu mekanom, vlažnom krpom.
4. Operite poklopac lijevka, spremnik za mljevenu kavu i poklopac u toploj sapunici ili na gornjoj rešetki perilice.
5. Za vraćanje kotača za mljevenje na mjesto, gurnite ga prema dolje i okrenite ga u smjeru suprotnom od kazaljke na satu kako biste ga blokirali.



ZAŠTITA OKOLIŠA

Da bi se izbjegle štetne posljedice na okoliš i zdravlje zbog opasnih supstanci u električnim i elektronskim proizvodima, svi uređaji obilježeni ovim simbolom ne smiju se zbrinjavati kao nerazvrstani komunalni otpad, već se moraju prikupiti, ponovno koristiti ili reciklirati.



Preberite navodila in jih hranite na varnem mestu. Če napravo posredujete drugim, jim dajte tudi navodila. Odstranite vso embalažo, vendar jo shranite, dokler niste prepričani, da naprava deluje.

POMEMBNA VAROVALA

Sledite osnovnim varnostnim ukrepom, vključno z:

To napravo smejo uporabljati osebe z zmanjšanimi fizičnimi, čutnimi ali duševnimi sposobnostmi ali s pomanjkljivimi izkušnjami in znanjem, če so pri tem pod nadzorom/dobijo navodila in razumejo s tem povezana tveganja. Otroci ne smejo uporabljati ali se igrati z napravo.

Napravo in kabel varujte pred dosegom otrok.

Pred sestavljanjem, razstavljanjem ali čiščenjem napravo odklopite.

Če je kabel poškodovan, ga mora zamenjati proizvajalec, njegov servisni zastopnik ali kdo s podobnimi pooblastili, da se prepreči tveganje.

- Naprave ne dajate v katerokoli tekočino, ne uporabljajte je v kopalnici, v bližini vode ali na prostem.
- Pred razstavljanjem ali čiščenjem napravo odklopite.
- Priklopljene naprave ne puščajte brez nadzora.
- Kabel napeljite tako, da ne visi in da se vanj ni mogoče zatakni ali spotakniti.
- Naprave ne pustite delovati prazne, saj se lahko pregreje.
- Ne uporabljajte nobene druge opreme ali priključka, razen priloženih.
- Naprave ne uporabljajte za ničesar drugega kot za namene, ki so opisani v teh navodilih.
- Naprave ne upravljajte, če je poškodovana ali če ne deluje pravilno.

SAMO ZA GOSPODINJSKO UPORABO

RISBE

- | | |
|--------------------------------|-------------------------|
| 1. Pokrov zgornje posode | 6. Pokrov vsebnika |
| 2. Zgornja posoda | 7. Mlevno kolo |
| 3. Nastavljanje stopnje mletja | 8. Gumb za vklop/izklop |
| 4. Izbira skodelic | 9. Lučka |
| 5. Vsebnik za mleto kavo | |

POLNJENJE

1. Napravo izključite iz električnega omrežja.
2. Napravo postavite na stabilno in ravno površino.
3. Odstranite pokrov zgornje posode.
4. V zgornjo posodo dajte kavna zrna.
5. Ne napolnite preko oznake **max**.
6. Ponovno namestite pokrov zgornje posode in ga pritisnite povsem navzdol. Vaš kavni mlinček ne bo deloval, če pokrov zgornje posode ni pravilno nameščen.

UPORABA

1. Zavrtite nastavljanje stopnje mletja na nastavitev, na katero želite zmlati kavo (v nasprotni smeri urinega kazalca = fino, v smeri urinega kazalca = grobo).
2. Za espresso potrebujete fino mleto kavo, srednje mleto za filter kavo in grobo mleto za perkulatorje in kafetiere.
3. Pomaknite nastavev izbere skodelic na število skodelic, za katero potrebujete mleto kavo (2–12).
4. Pritisnite gumb vklop/izklop. Lučka bo utripala modro.
5. Pritisnite navzdol na pokrov zgornje posode, da zaženete svoj mlinček.
6. Vaš kavni mlinček bo kavo mlet v vsebnik, nato se bo samodejno ustavil.
7. Za ročni izklop pritisnite gumb vklop/izklop.

NASVETI

- Mahlen Sie nur die Menge, die sie benötigen.
- Sie können Kaffeebohnen in einem verschlossenen Behälter bis zu zwei Wochen aufbewahren, doch gemahlener Kaffee verliert bereits nach Entnahme aus der Mühle an Aroma.

NEGA IN VZDRŽEVANJE

1. Odstranite pokrov zgornje posode.
2. Če želite odstraniti mlevno kolo, ga obrnite v smeri urinega kazalca in ga dvignite iz zgornje posode.
3. Obrišite mlevno kolo, zgornjo posodo in ohišje kavnega mlinčka z mehko in vlažno krpo.
4. Pokrov zgornje posode, vsebnik za mleto kavo in pokrov operite ročno v topli milnici ali v zgornjem predalu pomivalnega stroja
5. Za ponovno namestitev mlevnega kolesa ga potisnite navzdol in zavrtite v nasprotni smeri urinega kazalca, da ga zaklenete.



ZAŠČITA OKOLJA

V izogib onesnaževanju okolja in ogrožanju zdravja zaradi nevarnih snovi v električnih ter elektronskih napravah, naprave s to oznako ni dovoljeno zavreči med nesortirane odpadke. Namesto tega jih je treba oddati na zbirno mesto, znova uporabiti ali reciklirati.



Διαβάστε τις οδηγίες και κρατήστε τις σε ασφαλές μέρος. Εάν δώσετε τη συσκευή σε άλλο χρήστη, δώστε μαζί και τις οδηγίες. Αφαιρέστε όλα τα υλικά συσκευασίας, αλλά διατηρήστε τα μέχρι να βεβαιωθείτε ότι η συσκευή λειτουργεί.

ΣΗΜΑΝΤΙΚΑ ΜΕΤΡΑ ΑΣΦΑΛΕΙΑΣ

Τηρείτε τα βασικά μέτρα ασφάλειας, συμπεριλαμβανομένων των παρακάτω:

Η συσκευή αυτή επιτρέπεται να χρησιμοποιείται από άτομα με μειωμένες σωματικές, αισθητηριακές ή διανοητικές ικανότητες ή από άτομα με ελλιπή πείρα και γνώσεις εφόσον επιβλέπονται ή τους δίνονται οδηγίες και κατανοούν τους εμπλεκόμενους κινδύνους. Τα παιδιά δεν πρέπει να χρησιμοποιούν ούτε να παίζουν με τη συσκευή.

Η συσκευή και το καλώδιο να φυλάσσονται σε χώρο όπου δεν έχουν πρόσβαση παιδιά.

Βγάλτε το βύσμα της συσκευής από την πρίζα πριν από εργασίες συναρμολόγησης, αποσυναρμολόγησης ή καθαρισμού.

Εάν το καλώδιο είναι φθαρμένο, πρέπει να αντικατασταθεί από τον κατασκευαστή, τον αντιπρόσωπό του ή κάποιο εξουσιοδοτημένο πρόσωπο προς αποφυγή κινδύνων.

- Μην τοποθετείτε τη συσκευή σε υγρό, μην τη χρησιμοποιείτε στο μπάνιο, κοντά σε νερό ή σε εξωτερικό χώρο.
- Αποσυνδέστε τη συσκευή από το ρεύμα πριν από την αποσυναρμολόγηση ή τον καθαρισμό.
- Μην αφήνετε τη συσκευή χωρίς επίβλεψη ενόσω είναι συνδεδεμένη στο ρεύμα.
- Τοποθετήστε το καλώδιο έτσι ώστε να μην κρέμεται και να μην μπορεί να μπερδευτεί ή να πιαστεί στα πόδια σας.
- Μη θέτετε σε λειτουργία τη συσκευή ενώ είναι άδεια, μπορεί να υπερθερμανθεί.
- Μη χρησιμοποιείτε εξαρτήματα διαφορετικά από αυτά που παρέχονται από την εταιρεία μας.
- Μη χρησιμοποιείτε τη συσκευή για οποιονδήποτε σκοπό πέραν αυτού που περιγράφεται στις παρούσες οδηγίες.
- Μη χρησιμοποιείτε τη συσκευή εάν είναι φθαρμένη ή παρουσιάζει δυσλειτουργίες.

ΑΠΟΚΛΕΙΣΤΙΚΑ ΓΙΑ ΟΙΚΙΑΚΗ ΧΡΗΣΗ

ΣΧΕΔΙΑ

- | | |
|--------------------------|----------------------------|
| 1. Καπάκι χοάνης | 6. Καπάκι δοχείου |
| 2. Χοάνη | 7. Τροχός άλεσης |
| 3. Χειριστήριο άλεσης | 8. Κουμπί έναρξης/διακοπής |
| 4. Επιλογή φλιτζανιού | 9. Λυχνία |
| 5. Δοχείο αλεσμένου καφέ | |

ΓΕΜΙΣΜΑ

1. Βγάλτε το βύσμα της συσκευής από την πρίζα.
2. Τοποθετήστε τη συσκευή σε σταθερή, επίπεδη επιφάνεια.
3. Αφαιρέστε το καπάκι της χοάνης.
4. Βάλτε τους κόκκους του καφέ μέσα στη χοάνη.
5. Μη γεμίζετε παραπάνω από την ένδειξη **max**.
6. Τοποθετήστε ξανά το καπάκι της χοάνης πιέζοντάς το μέχρι τέρμα προς τα κάτω. Ο μύλος του καφέ δε λειτουργεί εάν το καπάκι της χοάνης δεν έχει τοποθετηθεί σωστά.

ΧΡΗΣΗ

1. Στρέψτε το χειριστήριο άλεσης στη ρύθμιση που επιθυμείτε για τον αλεσμένο καφέ (αριστερόστροφα= ψιλός, δεξιόστροφα= χοντρός).
2. Χρειάζεστε ψιλή άλεση για τον καφέ εσπρέσο, μεσαία άλεση για τον καφέ φίλτρου και χοντρή άλεση για καφετιέρες με μόνιμο φίλτρο ή ατομικές.





3. Μετακινήστε το χειριστήριο επιλογής φλιτζανιού για όσα φλιτζάνια χρειάζεστε αλεσμένο καφέ (2-12).
4. Πατήστε το κουμπί έναρξης/διακοπής. Η λυχνία θα αναβοσβήνει με μπλε χρώμα.
5. Πιέστε προς τα κάτω το καπάκι χοάνης, για να ξεκινήσει ο μύλος να λειτουργεί.
6. Ο μύλος του καφέ θα αλέσει τον καφέ μέσα στο δοχείο, μετά θα σταματήσει αυτόματα.
7. Για να τον απενεργοποιήσετε με το χέρι, πατήστε το κουμπί έναρξης/διακοπής.

ΣΥΜΒΟΥΛΕΣ

- Mahlen Sie nur die Menge, die sie benötigen.
- Sie können Kaffeebohnen in einem verschlossenen Behälter bis zu zwei Wochen aufbewahren, doch gemahlener Kaffee verliert bereits nach Entnahme aus der Mühle an Aroma.

ΦΡΟΝΤΙΔΑ ΚΑΙ ΣΥΝΤΗΡΗΣΗ

1. Αφαιρέστε το καπάκι της χοάνης.
2. Για να αφαιρέσετε τον τροχό άλεσης στρέψτε τον δεξιόστροφα και τραβήξτε τον προς τα πάνω για να τον βγάλετε από την χοάνη.
3. Σκουπίστε τον τροχό άλεσης, την χοάνη και το περίβλημα του μύλου του καφέ με ένα μαλακό, νωπό πανί.
4. Πλύντε το καπάκι της χοάνης, το δοχείο και το καπάκι του αλεσμένου καφέ με ζεστή σαπουνάδα ή στο επάνω καλάθι του πλυντηρίου πιάτων.
5. Για να βάλετε τον τροχό άλεσης ξανά στη θέση του, σπρώξτε τον προς τα κάτω και στρέψτε τον αριστερόστροφα για να ασφαλίσει.



ΠΡΟΣΤΑΣΙΑ ΤΟΥ ΠΕΡΙΒΑΛΛΟΝΤΟΣ

Προς αποφυγή περιβαλλοντικών προβλημάτων και προβλημάτων υγείας λόγω επικίνδυνων ουσιών από ηλεκτρικές και ηλεκτρονικές συσκευές, οι συσκευές με αυτό το σύμβολο δεν θα πρέπει να απορρίπτονται με τα λοιπά οικιακά απορρίμματα, αλλά να ανακτώνται, να επαναχρησιμοποιούνται ή να ανακυκλώνονται.



Olvassa el az utasításokat és tartsa azokat biztos helyen. Ha továbbadja valakinek a készüléket, adja oda az utasításokat is. Vegye le az összes csomagolást, de tartsa meg addig, míg meg nem bizonyosodott arról, hogy a készülék működik.

FONTOS ÓVINTÉZKEDÉSEK

Kövesse az alábbi alapvető biztonsági óvintézkedéseket:

A készüléket csökkent fizikai, érzékelési vagy mentális képességekkel rendelkező személyek, illetve tapasztalattal vagy ismeretekkel nem rendelkező személyek is használhatják, amennyiben megfelelő útmutatást kapnak vagy felügyelet alatt állnak, és megértik a készülék használatából eredő veszélyeket. A készüléket gyerekek nem használhatják, és nem játszhatnak azzal.

A készüléket és a vezetékeket gyermekek számára nem elérhető helyen kell tartani.

Összeszerelés, szétszerelés és tisztítás előtt húzza ki a készüléket a konnektorból.

Ha a kábel megrongálódott, ki kell cseréltetni a gyártóval, egy szerviz munkatársával vagy egy hasonlóan szakképzett személlyel, hogy elkerülje a veszélyeket.

- Ne tegye a készüléket folyadékba, ne használja fürdőszobában, víz közelében vagy a szabadban.
- Szétszerelés vagy tisztítás előtt húzza ki a készüléket a konnektorból.
- Ne hagyja a készüléket őrizetlenül, amíg be van dugva.
- Úgy helyezze el a kábelt, hogy az ne lógjon le, ne lehessen benne elesni vagy beleakadni.
- Ne működtesse a készüléket üresen, az túlmelegedhet.
- Ne használjon más kiegészítőket és tartozékokat, mint amit hozzá adunk.
- A készüléket az utasításokban leírtakon kívül más célra ne használja.
- Ne működtesse a készüléket, ha az megrongálódott vagy hibásan működik.

CSAK HÁZTARTÁSI HASZNÁLATRA

RAJZOK

- | | |
|---------------------------|--------------------|
| 1. Tartály fedele | 6. A tároló fedele |
| 2. Tartály | 7. Órlókerék |
| 3. Darálás vezérlője | 8. Start/stop gomb |
| 4. Csésze kiválasztása | 9. Világítás |
| 5. Az őrölt kávé tárolója | |

MEGTÖLTÉS

1. Húzza ki a készüléket.
2. Helyezze a készüléket stabil, vízszintes felületre.
3. Vegye le a tartály fedelét.
4. Helyezzen kávébabot a tartályba.
5. Ne töltse a **max** jelnél tovább.
6. Tegye vissza a tartály fedelét úgy, hogy teljesen lenyomja azt. A kávédaráló addig nem fog működni, amíg a tartály fedele nincs megfelelően a helyén.

HASZNÁLAT

1. A kávé darálásához állítsa a darálás vezérlőjét a kívánt beállításra (óramutató járásával ellentétesen = finom, óramutató járásával megegyező = durva).
2. Finom őrlés szükséges az eszpresszó kávéhoz, közepes a filteres kávéhoz és durva a presszókávéhoz és a cafetièrehez.
3. Állítsa a csésze kiválasztása vezérlőjét arra a számra, amennyi csésze kávéhoz szeretne kávé darálni. (2-12).

4. Nyomja meg a start/stop gombot. A lámpa kéken fog villogni.
5. Nyomja le a tartály fedelét a darálás megkezdéséhez.
6. A kávédaráló egy tárolóba fogja darálni a kávé, majd automatikusan le fog állni.
7. Ha manuálisan szeretné leállítani, nyomja meg a start/stop gombot.

TIPPEK

- Mahlen Sie nur die Menge, die sie benötigen.
- Sie können Kaffeebohnen in einem verschlossenen Behälter bis zu zwei Wochen aufbewahren, doch gemahlener Kaffee verliert bereits nach Entnahme aus der Mühle an Aroma.

ÁPOLÁS ÉS KARBANTARTÁS

1. Vegye le a tartály tetejét.
2. Távolítsuk el az őrlőkereket úgy, hogy elcsavarjuk az óramutató járásával ellentétes irányba, majd kiemeljük a tartályból.
3. Egy puha, nedves ruhával töröljük át az őrlőkereket, a tartályt és a kávédaráló házát.
4. Mossa el a tartály fedelét, az őrölt kávé tartóját és a fedelet meleg, szappanos vízben vagy a mosogatógép felső polcán.
5. Ha szeretné visszatenni az őrlőkereket, nyomja lefelé, majd fordítsa el az óramutató járásával ellentétesen a záróláshoz.



KÖRNYEZETVÉDELEM

Hogy elkerülje az elektromos és elektronikus termékekben levő veszélyes anyagok által okozott környezeti és egészségügyi problémákat, az ilyen jellel jelölt készülékeket nem szabad a szét nem válogatott városi szemétbe tenni, hanem össze kell gyűjteni, újra fel kell dolgozni és újra kell hasznosítani.

Talimatları okuyun ve saklayın. Cihazı bir başka kişiye verirsiniz, talimatları da iletin. Tüm ambalajı çıkarın, ancak cihazın doğru şekilde çalıştığından emin olana dek muhafaza edin.

ÖNEMLİ GÜVENLİK KURALLARI

Aşağıdakiler dahil, tüm temel güvenlik önlemlerini izleyin:

Fiziksel, duymusal veya zihinsel kapasiteli veya gerekli bilgi ve deneyimden yoksun kişiler bu cihazı sadece denetim/talimat altında ve içerdiği tehlikeleri kavradıklarında kullanabilirler. Çocuklar cihazı kullanmamalı veya onunla oyun oynamamalıdır.

Cihazı ve kablosunu, çocukların erişemeyeceği yerlerde tutun.

Montaj, demontaj veya temizlik çalışmalarından önce, cihazın fişini prizden çekin.

Hasarlı elektrik kabloları, güvenlik açısından sadece üretici, üreticinin yetkili servisleri veya benzer niteliklere sahip kişiler tarafından değiştirilmelidir.

- Cihazı sıvıya daldırmayın; banyoda, su yakınında veya dış mekanlarda kullanmayın.
- Cihazı demonte etmeden veya temizlemeden önce, fişini prizden çıkarın.
- Cihazı, elektrik prizine takılı durumdayken gözetimsiz bırakmayın.
- Elektrik kablosunu herhangi bir cismin üzerinden sarkmayacak ve takılma veya tökezlenmeye izin vermeyecek şekilde yönlendirin.
- Cihazı boş konumdayken çalıştırmayın, aşırı ısınabilir.
- Size sağladığımız aksesuar ve ek parçalar dışındaki ürünleri kullanmayın.
- Cihazı, bu talimatlarda belirtilenler dışında bir amaçla kullanmayın.
- Hasarlı veya arızalı cihazları çalıştırmayın.

SADECE EV İÇİ KULLANIM

ÇİZİMLER

- | | |
|---------------------------|--------------------------|
| 1. Doldurma oluğu kapağı | 6. Hazne kapağı |
| 2. Doldurma oluğu | 7. Öğütme çarkı |
| 3. Öğütme kumandası | 8. Başlat/doldur düğmesi |
| 4. Fincan seçimi | 9. Lamba |
| 5. Çekilmiş kahve haznesi | |

DOLUM

1. Cihazın fişini elektrik prizinden çekin.
2. Cihazı sabit, düz bir yüzeyin üzerine yerleştirin.
3. Doldurma oluğu kapağını çıkarın.
4. Doldurma oluğuna kahve çekirdeklerini koyun.
5. Doldurma işlemi sırasında **max** işaretinin üzerine geçmeyin.
6. Doldurma oluğu kapağını sonuna kadar bastırarak tekrar yerine takın. Kahve öğütme makineniz, doldurma oluğu kapağı yerine doğru şekilde oturmadığı takdirde çalışmayacaktır.

KULLANIM

1. Öğütme kumandasını çekilmiş kahve için gerekli gördüğünüz ayara döndürün (saat yönünün aksi = ince, saat yönü = iri).
2. Espresso kahve için ince, filtre kahve için orta ve percolator'lar ve cafetière'ler için iri öğütülmüş kahveye ihtiyacınız olacaktır.
3. Fincan seçim kumandasını, (2-12) çekilmiş kahve için ihtiyacınız olan fincan sayısına getirin.
4. Başlat/Durdur (Start/Stop) düğmesine basın. Lamba mavi renkte yanıp sönecektir.
5. Değirmeninizi çalıştırmak için besleme haznesinin kapağına bastırın.
6. Kahve öğütme makineniz kahveyi hazneye öğütmeye başlayacak ve ardından otomatik olarak duracaktır.
7. Manuel olarak kapatmak için, Başlat/Durdur düğmesine basın.



İPUÇLARI

- Mahlen Sie nur die Menge, die sie benötigen.
- Sie können Kaffeebohnen in einem verschlossenen Behälter bis zu zwei Wochen aufbewahren, doch gemahlener Kaffee verliert bereits nach Entnahme aus der Mühle an Aroma.

TEMİZLİK VE BAKIM

1. Doldurma oluğu kapağını çıkarın.
2. Öğütme çarkını saat yönünde döndürerek ve doldurma oluğundan dışarı doğru kaldırarak çıkarın.
3. Öğütme çarkını, doldurma oluğunu ve kahve öğütme yuvasını yumuşak, nemli bir bezle silin.
4. Doldurma oluğu kapağını, çekilmiş kahve haznesini ve kapağı ılık sabunlu suda veya bulaşık makinesinin üst rafında yıkayın.
5. Öğütme çarkını tekrar yerine takmak için, aşağı doğru bastırın ve yerine kilitlemek için saatin aksi yönünde döndürün.



ÇEVRE KORUMA

Elektrikli ve elektronik cihazlardaki tehlikeli maddelerin neden olduğu çevre ve sağlık sorunlarını önlemek amacıyla bu simge ile işaretlenen cihazlar, genel atık konteynerlerine değil, geri dönüşüm konteynerlerine bırakılmalıdır.

Bakanlıkça tespit ve ilan edilen kullanım ömrü 7 yıldır

Taşıma ve nakliye sırasında dikkat edilecek hususlar :
Ürünü düşürmeyiniz
Darbelere maruz kalmamasını sağlayınız
Cihazı nakliye sırasında orijinal ambalajında taşıyınız.





Citiți instrucțiunile și păstrați-le bine. Dacă dați aparatul altcuiva, nu uitați să dați și instrucțiunile. Îndepărtați complet ambalajul, însă păstrați-l până sunteți sigur că aparatul funcționează.

PREVEDERI IMPORTANTE DE SIGURANȚĂ

Respectați măsurile de siguranță de bază, inclusiv:

Acest aparat poate fi folosit de către persoane cu capacități fizice, senzoriale sau mentale reduse sau lipsă de experiență și cunoștințe dacă sunt supravegheate/ instruite și înțeleg pericolele la care se supun. Copiii nu trebuie să folosească sau să se joace cu aparatul.

Nu lăsați aparatul și cablul la îndemâna copiilor.

Scoateți aparatul din priză înainte de asamblare, dezasamblare sau curățare.

În cazul în care cablul este deteriorat, trebuie înlocuit de către fabricant, agentul de service sau orice altă persoană calificată, pentru a evita accidentele.

- Nu puneți aparatul în lichid, nu îl folosiți în baie, lângă apă sau afară.
- Scoateți aparatul din priză înainte a-l demonta sau curăța.
- Nu lăsați aparatul nesupravegheat atunci când este în funcțiune.
- Așezați cablul în așa fel încât să nu atârne, ca să nu poată fi prins sau agățat.
- Nu porniți aparatul dacă este gol, se poate supraîncălzi.
- Nu folosiți alte accesorii sau atașamente decât cele furnizate de noi.
- Nu folosiți aparatul în niciun alt scop decât cel descris în aceste instrucțiuni.
- Nu operați aparatul dacă este stricat sau nu funcționează corect.

EXCLUSIV PENTRU UZ CASNIC

SCHIȚE

- | | |
|-----------------------------|----------------------------|
| 1. Capac container | 6. Capac recipient |
| 2. Container | 7. Rotiță de măcinat |
| 3. Buton ajustare măcinare | 8. Buton de pornire/oprire |
| 4. Selectare ceașcă | 9. Bec |
| 5. Recipient cafea măcinată | |

UMPLERE

1. Scoateți aparatul din priză.
2. Așezați aparatul pe o suprafață stabilă, nivelată.
3. Scoateți capacul containerului.
4. Puneți boabele de cafea în container.
5. Nu depășiți limita **max** marcată.
6. Puneți la loc capacul containerului, împingându-l complet în jos. Râșnița dvs. de cafea nu va funcționa dacă nu ați montat corect capacul containerului.

UTILIZARE

1. Rotiți butonul pentru ajustarea măcinării la setarea dorită pentru cafeaua măcinată (în sensul opus acelor de ceasornic = măruntă, în sensul acelor de ceasornic = mare).
2. Pentru cafeaua espresso, aveți nevoie de cafea măcinată mărunt, pentru cea la filtru de cafea măcinată mediu, iar pentru percolatoare și cafetiere, măcinată mare.
3. Comutați butonul de selectare a ceștilor la numărul de cești de care aveți nevoie pentru cafeaua măcinată (2-12).
4. Apăsăți butonul de pornire/oprire. Becul se va face albastru intermitent.
5. Apăsăți capacul containerului pentru a porni râșnița.
6. Râșnița dvs. de cafea va măcina cafeaua într-un recipient, apoi se va opri automat.
7. Pentru a opri aparatul manual, apăsați butonul de pornire/oprire.



SFATURI

- Mahlen Sie nur die Menge, die sie benötigen.
- Sie können Kaffeebohnen in einem verschlossenen Behälter bis zu zwei Wochen aufbewahren, doch gemahlener Kaffee verliert bereits nach Entnahme aus der Mühle an Aroma.

ÎNGRIJIRE ȘI ÎNTREȚINERE

1. Scoateți capacul containerului.
2. Scoateți roțița de măcinat rotind-o în sensul acelor de ceasornic și ridicând-o de pe container.
3. Ștergeți roțița de măcinat, containerul și carcasa râșniței de cafea cu o cârpă moale, umedă.
4. Spălați capacul containerului, recipientul pentru cafea măcinată și capacul cu apă caldă și detergent sau în raftul superior al mașinii de spălat vase.
5. Pentru a monta la loc roțița de măcinat, împingeți-o în jos și roțiți-o în sensul opus acelor de ceasornic pentru a o fixa.



PROTEJAREA MEDIULUI

Pentru a evita probleme de mediu și sănătate cauzate substanțele periculoase din aparatele electrice și electronice, aparatele marcate cu acest simbol nu trebuie aruncate direct la gunoi, ci trebuie recuperate, refolosite sau reciclate.

Прочетете инструкциите и ги запазете. Ако предадете уреда на друго лице, предайте и инструкциите. Отстранете опаковката, но я запазете, докато се уверите, че уредът работи.

ВАЖНИ ПРЕДПАЗНИ МЕРКИ

Следвайте основните мерки за безопасност, включително:

Този уред може да се ползва от хора с ограничени физически, сетивни или умствени възможности, или без опит и познания, ако са под надзора/инструктирани и осъзнават опасностите. Децата не трябва да използват или да играят с уреда.

Дръжте уреда и кабела далеч от достъпа на деца.

Изключете уреда от контакта преди сглобяване, разглобяване или почистване.

Ако кабелът е повреден, той трябва да се подмени от производителя, негов представител за сервизно обслужване или друго квалифицирано за тази цел лице, за да се избегне всякакъв риск.

- Не поставяйте уреда в течност, не го използвайте в баня, в близост до вода или на открито.
- Изключете уреда от захранването, преди да го демонтирате или почиствате.
- Не оставяйте уреда без наблюдение, докато е включен в контакта.
- Разположете кабела така, че да не виси и да няма опасност от заплитане или препъване в него.
- Не включвайте уреда празен, може да прегрее.
- Не използвайте аксесоари или приложения, различни от тези, предоставени от нас.
- Не използвайте уреда за други цели, освен тези, описани в настоящите инструкции.
- Не използвайте уреда, ако е повреден или не работи изрядно.

САМО ЗА ДОМАШНА УПОТРЕБА

ИЛЮСТРАЦИИ

- | | |
|-----------------------------------|------------------------|
| 1. Капаче на фунията | 6. Капак на контейнера |
| 2. Фуния | 7. Диск за смилане |
| 3. Регулатор за степен на смилане | 8. Бутон Старт/Стоп |
| 4. Регулатор за избор на чаши | 9. Лампичка |
| 5. Контейнер за смляно кафе | |

ПЪЛНЕНЕ

1. Изключете уреда от контакта.
2. Поставете уреда върху стабилна и равна повърхност.
3. Отстранете капачето на фунията.
4. Поставете кафе на зърна във фунията.
5. Не надвишавайте маркировката **max**.
6. Върнете капачето на фунията на мястото му, като го натиснете надолу. Кафемелачката няма да се включи, докато капачето на фунията не бъде поставено по правилния начин.

УПОТРЕБА

1. Завъртете регулатора за степен на смилане към желаната настройка (обратно на часовниковата стрелка = ситно смляно кафе, по часовниковата стрелка = едро смляно кафе).
2. Ситното смилане е подходящо за приготвяне на еспreso, средното смилане е за филтърно кафе, а едрото смилане е за приготвяне на кафе в перколатори и кафемашини.
3. Преместете регулатора за избор на чаши към желания брой чаши (2 – 12).
4. Натиснете бутона Старт/Стоп. Лампичката започва да мига в син цвят.
5. Натиснете капача на фунията надолу, за да включите кафемелачката.
6. Кафемелачката ще смели кафето в контейнера, след което ще спре автоматично.
7. За ръчно изключване натиснете бутона Старт/Стоп.



СЪВЕТИ

- Mahlen Sie nur die Menge, die sie benötigen.
- Sie können Kaffeebohnen in einem verschlossenen Behälter bis zu zwei Wochen aufbewahren, doch gemahlener Kaffee verliert bereits nach Entnahme aus der Mühle an Aroma.

ГРИЖИ И ПОДДРЪЖКА

1. Отстранете капачето на фунията.
2. Отстранете диска за смилане, като го обърнете по часовниковата стрелка и го извадите от фунията.
3. Забършете диска за смилане, фунията и корпуса на кафемелачката с мека, влажна кърпа.
4. Измийте капачето на фунията, съда за смляно кафе и капака в топла, сапунена вода или като го поставите в най-горния рафт на съдомиялната машина.
5. Ако искате да поставите обратно диска за смилане, натиснете го надолу и го завъртете обратно на часовниковата стрелка, докато се фиксира на място.



ОПАЗВАНЕ НА ОКОЛНАТА СРЕДА

За да се избегнат екологични и здравни проблеми поради наличие на опасни субстанции в електрическите и електронни стоки, уредите, обозначени с този символ, не трябва да се изхвърлят заедно с несортирани общински отпадъци, а следва да се върнат обратно, да се използват отново или рециклират.





اقرأ التعليمات واحفظها في مكان آمن. في حالة اهداء الجهاز لشخص آخر ارفق معه التعليمات. يجب ازالة جميع الأغلفة قبل الاستعمال.

اجراءات أمان ضرورية

يجب اتخاذ اجراءات الأمان الأساسية التالية:

يمكن استخدام هذا الجهاز بواسطة الأشخاص ذوي القدرات الجسمية أو الحسية أو العقلية المنخفضة أو عديمي الخبرة والمعرفة إذا تم الإشراف عليهم/تعليمهم ويفهمون المخاطر المعنية. يجب ألا يستخدم الأطفال الجهاز أو يعبثوا به. اجعل الجهاز والكبل بعيدا عن متناول الأطفال. يمكن أن يسبب إساءة استخدام الجهاز إصابات. قم دوماً بفصل الجهاز عن مقبس مصدر التيار الكهربائي في حالة تركه بدون إشراف وقبل التجميع، أو التفكيك، أو التنظيف. افصل الجهاز قبل تجميعه أو تفكيكه أو تنظيفه. إذا كان السلك متضررا فاطلب استبداله في الشركة المصنعة في مكتبها للبيع أو عن طريق مهنيّ محترف، لمنع أي حادث ممكن.

- لا تضع الجهاز في سائل ولا تستخدمه في حمام أو بالقرب من الماء أو في الخارج.
- لا تترك الجهاز بدون مراقبة أثناء توصيله.
- قم بتمرير الكبل بحيث لا يتدلى ولا يمكن التعثر أو الاشتباك به.
- لا تقم بتشغيل الجهاز فارغاً وإلا فقد يسخن أكثر من اللازم.
- لا تركب جهازاً ملحقاً أو ملحفاً آخر غير ما نقوم بتوريده.
- لا تستخدم الجهاز لأي غرض آخر غير الأغراض المذكورة في هذه التعليمات.
- لا تقم بتشغيل الجهاز إذا تعرض للتلف أو لأعطال..

للاستعمال المنزلي فقط

الرسومات

- | | |
|-------------------------|-------------------------|
| 1. غطاء القمع | 6. غطاء الحاوية |
| 2. القمع | 7. عجلة الطحن |
| 3. أداة التحكم في الطحن | 8. زر البدء/الزر العلوي |
| 4. اختيار الكوب | 9. لمبة |
| 5. حاوية البن المطحون | |

الملء

1. فصل الجهاز.
2. ضع الجهاز على سطح ثابت مستو.
3. قم بإزالة غطاء القمع.
4. ضع حبوب البن في القمع.
5. لا تملأ فوق علامة **max**.
6. أعد تركيب غطاء القمع بالضغط عليه لأسفل. لن تعمل مطحنة البن إلا إذا تم تركيب غطاء القمع بشكل صحيح.

الاستخدام

1. أدر أداة التحكم في الطحن إلى الإعداد الذي تريده للبن المطحون (عكس اتجاه عقارب الساعة = ناعم وفي اتجاه عقارب الساعة = خشن).
2. تحتاج إلى طحن ناعم لقهوة الإسبريسو وطحن متوسط لقهوة الفلتر، وإلى طحن خشن لأجهزة تصفية القهوة وأجهزة صنع قهوة الإسبريسو.
3. حرك أداة التحكم في اختيار الكوب لعدد الأكواب التي تحتاجها للبن المطحون (12-2).
4. اضغط زر التشغيل/الإيقاف. سوف تضئ اللمبة بلون أزرق.
5. اضغط على غطاء القمع لتشغيل المطحنة.



6. ستقوم مطحنة البن بطحن البن في الوعاء ثم تتوقف تلقائيًا.
7. للإيقاف يدويًا، اضغط زر التشغيل/الإيقاف.

نصائح

- اطحن ما تحتاجه فقط
- يمكنك الاحتفاظ بحبوب البن في حاوية مغلقة لمدة أسبوعين تقريبًا ولكن البن المطحون يبدأ في فقدان نكهته بمجرد أن يخرج من المطحنة.

العناية والصيانة

1. قم بإزالة غطاء القمع.
2. أخرج عجلة الطحن بلفها في اتجاه عقارب الساعة ورفعها من القمع.
3. امسح غطاء القمع. والقمع ومببب مطحنة البن بقطعة قماش ناعمة ومبللة.
4. اغسل غطاء قمع وحاوية البن المطحون والغطاء في ماء صابوني دافئ أو في الرف العلوي لغسالة صحن.
5. لإعادة تركيب عجلة الطحن، ادفعها لأسفل وأدراها عكس اتجاه عقارب الساعة لتثبيتها.

رمز سلة المهملات على العجلة

لتجنب المشاكل البيئية والصحية بسبب المواد الخطرة في المعدات الكهربائية والإلكترونية، يجب عدم التخلص من الأجهزة المميزة بهذا الرمز مع نفايات البلدية غير المصنفة ولكن استعادتها أو إعادة استخدامها أو إعادة تدويرها.

T22-5002626

23120-56 220-240V~50/60Hz 140W

23120-56 220-240В~50/60Гц 140 Вт