

**DENVER®
ELECTRONICS**

CR-425/CR-425UK RETRO FLIP CLOCK RADIO



INSTRUCTION MANUAL



BEFORE OPERATING THIS PRODUCT, READ, UNDERSTAND, AND FOLLOW THESE INSTRUCTIONS.

Be sure to save this booklet for future reference.

www.facebook.com/denverelectronics

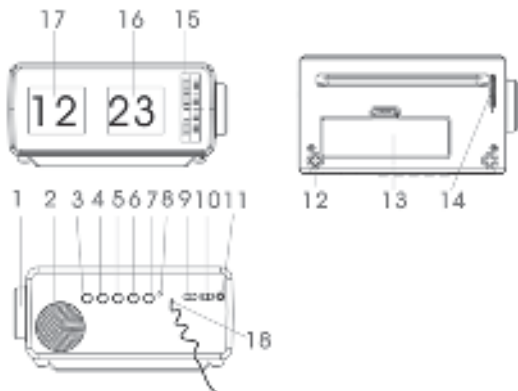
SAFETY INSTRUCTIONS

THESE IMPORTANT SAFETY INSTRUCTIONS ARE INCLUDED, AS APPLICABLE TO THE APPLIANCE, CONVEYING TO THE USER THE INFORMATION ITEMIZED BELOW

1. Read instructions-All the safety and operating instructions should be read before the appliance is operated.
2. Retain instructions-The safety and operating instructions should be retained for future reference.
3. Warnings-All warnings and cautions on the appliance and in the operating instructions should be adhered to.
4. Follow instructions-All operating and use instructions should be followed.
5. Water and Moisture-The appliance should not be used near water, e.g. near a bathtub, washbowl, kitchen sink, laundry tub, in a wet basement, or near a swimming pool or the like.
6. Wall or Ceiling Mounting-The appliance should not be mounted to a wall or ceiling.
7. Ventilation-The appliance should be situated in the location or position which does not interfere with its proper ventilation. For example, the appliance should not be situated on a bed, sofa, rug or similar surface that may block the ventilation openings, or placed in a built-in installation, such as a bookcase or cabinet, that may impede the flow of air through the ventilation openings.
8. Heat-The appliance should be situated away from heat sources such as radiators, heat registers, stoves, or other appliances (including amplifiers) that produce heat.
9. Power Sources-The product should be operated only with the type of power supply indicated on the marking label. If you are not sure of the type of power supply to your home, consult your product dealer or local power company. For products intended to operate from battery power, or other sources, refer to the operation instructions.
10. Grounding Polarization-This product may be equipped with a polarized alternating current line plug (a plug having one blade wider than the other). This plug will fit into the power outlet only one way this is a safety feature. If you are unable to insert the plug fully into the outlet, try reversing the plug. If the plug should still fail to fit, contact your electrician to replace your obsolete outlet. Do not defeat the safety purpose of the polarized plug.
11. Power-Cord Protection-Power supply cords should be routed so that they are not likely to be walked on or pinched by items placed upon or against them, paying particular attention to cords at plugs, convenience receptacles, and the point where they exit from the appliance.
12. Cleaning-The appliance should be cleaned only as recommended by the manufacturer.
13. Not in use periods-The power cord of the appliance should be unplugged from the outlet when left or not use for a long period of time.
14. Object and Liquid Entry-Care should be taken so that objects do not fall and liquids are not spilled into the product case through product openings.
15. Damage for repairing-Unplug this product from the wall outlet and take it to qualified service personnel under the following conditions.

- a) When the power-supply cord or plug is damaged.
 - b) If liquid has been spilled into, or objects have fallen into the product.
 - c) If the product has been exposed to rain or water.
 - d) If the product does not operate when used according to the operating instructions. Adjust only those controls that are covered by the operating instructions as an improper adjustment of other controls may interfere with the product's normal operation.
 - e) If the product has been dropped or damaged in any way.
 - f) When the product exhibits a distinct change in performance-this indicates a need for service.
16. Servicing-The user should not attempt to service the product beyond that described in the operating instruction. All servicing should be referred to qualified service personnel.
17. Power Lines-An outside antenna system should not be located in the vicinity of overhead power lines, or other electric light or power circuits, or where it can fall into such power lines or circuits. When installing an outside antenna system, extreme care should be taken to keep from touching power lines or circuits as contact with them might be fatal.
18. If an outside antenna is connected to the receiver, be sure the antenna system is grounded so as to provide some protection against voltage surges and built up static. Section 810 of the National Electrical Code ANSI/NEFA 70 provides information with respect to proper grounding of the mast and supporting structure, grounding conductress, location of antenna-discharge unit, size of grounding electrodes, and requirements for the grounding electrode (see figure).
19. Cleaning-Unplug this product from the wall outlet before cleaning. Do not use liquid cleaners or aerosol cleaners. Use a damp cloth for cleaning.
20. Lightning-For added protection for this product during a lightning storm, or when it is left unattended and unused for long period of time, unplug it from the wall outlet and disconnect the antenna or cable system. This will prevent damage to the product due to lightning and power-line surges.
21. Safety Check-Upon completion of any service or repairs to this product, ask the service technician to perform safety checks to determine that the product is in proper operation condition.
22. Overloading-Do not overload wall outlets, extension cords, or integral convenience receptacles as this can result in a risk of fire or electric shock.

Product overview



1. ALARM SET KNOB
2. SPEAKER
3. POWER BUTTON
4. VOL + BUTTON
5. VOL - BUTTON
6. TUN + BUTTON (to select next station)
7. TUN - BUTTON (to select previous station)
8. POWER LED INDICATOR
9. ALARM - OFF/ON SWITCH
10. ALARM SELECT SWITCH- BUZZER/RADIO
11. DC JACK
12. SOONZE BUTTON
13. BATTERY DOOR
14. TIME SET KNOB
15. ALARM SET DIAL (HOUR/MINUTE)
16. TIME - MINUTE DISPLAY
17. TIME - HOUR DISPLAY

POWER SUPPLY

The unit can be powered by either AC power or batteries.

OPERATING THE UNIT ON AC POWER

Insert one end of the supplied power cord to the DC jack at the rear of the unit, and the other end into the wall outlet.

When connecting the power cord, make sure that the power cord is firmly pushed into the DC jack and the wall outlet for power supply.

OPERATING THE UNIT ON BATTERIES

1. To operate the unit on batteries, the AC power cord must be disconnected from the unit.
2. Unplug the AC power cord from the unit and insert 3 AA batteries (not included) in the battery compartment.
3. Close the battery compartment door.

**1.5V AA
Batteries**



Note: Check your batteries regularly. Old or depleted batteries should be replaced. If the unit is not to be used for some time, or is being run exclusively on AC power, remove the batteries from the battery compartment to avoid battery leakage.

Warning: Before using the unit. Check that the local mains supply is compatible with the unit. Do not plug or unplug the power cord when your hands are wet.

If you do not use the unit for a long period of time (i.e. Vacation etc.), disconnect the plug from the wall outlet.

BATTERY SAFETY PRECAUTIONS:

- Keep the batteries away from children and pets.
- Insert the batteries observing the proper polarity (+/-). Failure to properly align the battery polarity can cause personal injury and/or property damage.
- Remove old or depleted batteries from the product. Remove the batteries when the product is not used for extended periods of time to prevent damage due to rust or corrosion of batteries.
- Never throw batteries into a fire. Do not expose batteries to fire or other heat sources
- Battery Disposal: Old or depleted batteries must be properly disposed of and recycled in compliance with all applicable laws. For detailed information, contact your local solid waste authority.
- Follow the battery manufacturer's safety, usage, and disposal instructions.

TO SET THE TIME

Rotate the TIME SET KNOB in the direction indicated by the arrow to flip the minute and hour digits, when the minute digit reaches 59 then the hour will increase automatically.

Note: Both time and alarm are displayed in 12 hours mode.

TO SET THE ALARM

Rotate the ALARM SET KNOB in the direction indicated by the arrow (clockwise) to select an alarm time. Please do not rotate the alarm set knob anticlockwise as this can damage the mechanism and prevent the clock and alarm from working properly. The alarm set dial shows the hours on the left and the minutes in 15 minutes intervals on the right in the cycle of 00, 15, 30 and 45.

Switch the ALARM OFF/ON switch to ON to set the alarm and to switch it off when it is sounding. Use the ALARM select switch to choose buzzer or radio for the alarm.

TO TURN ON/OFF THE CLOCK BACKLIGHT

In normal mode, press and hold the SNOOZE button for 3 seconds to turn on/off the clock backlight.

It will be off automatically after several seconds.

TO LISTEN TO THE RADIO

1. Press the POWER button to turn on the unit. When the radio is ON, the power LED indicator will be lit solid red.
2. Press and hold the TUN + or TUN - button to scan the radio station and store it automatically.
3. Press the TUN + or TUN - button repeatedly to select the radio station stored as step 2.
4. Press the POWER button again to turn off the unit.

VOLUME CONTROL

- When device is in FM mode
 - Increase the volume by 1 unit by pressing VOL + button.
 - Long press the VOL + button to increase the volume to the desired unit.
- When device is in FM mode
 - Decrease the volume by 1 unit by pressing VOL - button.
 - Long press the VOL - button to decrease the volume to the desired unit.

TO WAKE UP TO RADIO/BUZZER

1. For alarm, set the alarm as previously instructed.
2. After setting the time, slide the ALARM SELECT SWITCH- BUZZER/RADIO switch to BUZZER or RADIO position to choose to wake up from Buzzer or Radio.

SNOOZE FUNCTION

When the alarm sounds (buzzer or radio) you can switch it off temporarily (for 9 minutes) using the 'snooze function'. The snooze switch is located in the base of the radio (back left). Gently press the top of the radio on the left hand side at the back (as you face the radio) to activate snooze. You can press again to repeat when the alarm sounds again.

DENVER®

www.denver-electronics.com



Electric and electronic equipment and included batteries contains materials, components and substances that can be hazardous to your health and the environment, if the waste material (discarded electric and electronic equipment and batteries) is not handled correctly.

Electric and electronic equipment and batteries is marked with the crossed out trash can symbol, seen below. This symbol signifies that electric and electronic equipment and batteries should not be disposed of with other household waste, but should be disposed of separately.

As the end user it is important that you submit your used batteries to the appropriate and designated facility. In this manner you make sure that the batteries are recycled in accordance with legislature and will not harm the environment.

All cities have established collection points, where electric and electronic equipment and batteries can either be submitted free of charge at recycling stations and other collection sites, or be collected from the households. Additional information is available at the technical department of your city.

Hereby, Inter Sales A/S declares that the radio equipment type CR-425/CR-425UK is in compliance with Directive 2014/53/EU. The full text of the EU declaration of conformity is available at the following internet address: www.denver-electronics.com and then click the search ICON on topline of website. Write modelnumber: CR-425/CR-425UK. Now enter product page, and red directive is found under downloads/other downloads

Operating Frequency Range: FM87.5-108MHz
Max Output Power: 5W

DENVER ELECTRONICS A/S
Omega 5A, Soeften
DK-8382 Hinnerup
Denmark
www.facebook.com/denverelectronics

DENVER[®]
ELECTRONICS

CR-425/CR-425UK

RETRO FLIP CLOCK RADIO



GEBRUIKSHANDLEIDING



ALVORENS DIT PRODUCT TE GEBRUIKEN, LEES, BEGRIJP, EN VOLG DEZE INSTRUCTIES.

Zorg ervoor dit boekje als toekomstig naslagwerk te bewaren.

www.facebook.com/denverelectronics

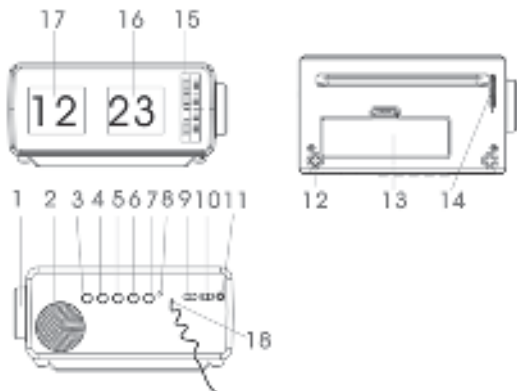
SAFETY INSTRUCTIONS

DEZE BELANGRIJKE VEILIGHEIDINSTRUCTIES ZIJN VAN TOEPASSING OP EN MEEGELEVERD MET HET APPARAAT, OM DE GEBRUIKER VAN DE VOLGENDE INFORMATIE TE VOORZIEN

1. Instructies lezen-Alle veiligheid- en gebruiksaanwijzingen dienen vóór ingebruikname van het apparaat te worden gelezen.
2. Instructies bewaren-De veiligheid- en gebruiksaanwijzingen dienen als naslagwerk te worden bewaard.
3. Waarschuwingen-Alle waarschuwingen op het apparaat en in de gebruiksaanwijzingen moeten worden nagevolgd.
4. Instructies opvolgen-Alle bediening- en gebruiksaanwijzingen moeten worden opgevolgd.
5. Water en Vocht-Gebruik dit apparaat niet in de buurt van water, bijv. een badkuip, wastafel, gootsteen, wasmachine, in een natte kelder, nabij een zwembad, enz.
6. Muur- of Plafondmontage-Het apparaat dient niet op een muur of plafond te worden gemonteerd.
7. Ventilatie-Het apparaat dient zodanig te worden geplaatst dat de correcte ventilatie ervan niet wordt belemmerd door de locatie of positie. Plaats het apparaat bijvoorbeeld niet op een bed, sofa, tapijt of dergelijk oppervlak waardoor de ventilatieopeningen kunnen worden geblokkeerd, noch plaats het in een inbouwinstallatie zoals een boekenkast of kabinet, waardoor de luchtstroom door de ventilatieopeningen kan worden gehinderd.
8. Hitte-Plaats het apparaat uit de buurt van hittebronnen zoals radiateurs, hitteroosters, kachels of andere hitteproducerende apparatuur (waaronder versterkers).
9. Voedingsbronnen-Het product dient uitsluitend te worden gebruikt met het voedingstype aangegeven op de nominale specificatielabel. Mocht u twijfelen over het voedingstype in uw huis, neem dan contact op met uw productdealer of plaatselijk stroombedrijf. Lees de gebruiksaanwijzingen voor producten bestemd voor gebruik op batterijen of andere bronnen.
10. Massapolarisatie-Dit product is mogelijk voorzien van een gepolariseerde wisselstroomstekker (een stekker met de ene tand breder dan de andere). Deze stekker past wegens veiligheidsredenen op slechts één manier in het stopcontact. Als u de stekker niet volledig in het stopcontact kunt steken, kunt u proberen de stekker om te draaien. Mocht de stekker nog steeds niet passen, vraag uw elektromonteur dan het oude stopcontact te vervangen. Houd het veiligheidsdoeleinde van de gepolariseerde stekker intact.
11. Voedingskabel Beschermen-Arrangeer voedingskabels zodanig dat niemand er op kan gaan staan of waar kabels ingedrukt kunnen worden door voorwerpen op of tegen de kabels geplaatst, voornamelijk bij stekkers, stopcontacten en het punt waar kabels uit het product komen.
12. Reiniging-Het apparaat dient uitsluitend te worden schoongemaakt volgens de aanbevelingen van de fabrikant.
13. Periodes zonder Gebruik-Haal de voedingskabel uit het stopcontact wanneer u het apparaat voor langere tijd niet gebruikt.
14. Binnendringen van Voorwerpen en Vloeistoffen-Zorg er goed voor dat er geen voorwerpen of vloeistoffen via de productopeningen in de behuizing terecht komen.
15. Servicevereisende Beschadiging-Haal in de volgende gevallen de stekker van dit product uit het stopcontact en breng het naar gekwalificeerd onderhoudspersoneel.
 - a) Wanneer de voedingskabel of stekker is beschadigd.
 - b) Wanneer vloeistof of voorwerpen in het product terecht zijn gekomen.
 - c) Nadat het product is blootgesteld aan regen of water.

- d) Als het product niet werkt wanneer gebruikt volgens de gebruiksaanwijzingen.
Pas uitsluitend de bedieningen aan die in de gebruiksaanwijzingen worden beschreven, omdat verkeerde afstelling van andere bedieningen de normale productwerking kunnen aantasten.
- e) Nadat het product is gevallen of op willekeurige wijze beschadigd is geraakt.
- f) Wanneer het product een duidelijke verandering in prestatie vertoont-dit betekent dat service is vereist.
16. Reparatie-Probeer het product niet zelf te onderhouden, met uitzondering van wat is beschreven in de gebruiksaanwijzingen. Alle reparaties dienen te worden overgelaten aan gekwalificeerd onderhoudspersoneel.
17. Hoogspanningkabels-Plaats een buitenantennesysteem niet in de buurt van hoogspanningkabels, of andere elektrische licht- of voedingcircuits, of waar het in dergelijke hoogspanningkabels of circuits kan vallen. Wanneer u een buitenantennesysteem installeert, dient u uiterst voorzichtig te zijn geen hoogspanningkabels of circuits aan te raken, omdat contact hiermee fataal kan zijn.
18. Als u een buitenantenne op de ontvanger aansluit, dient u ervoor te zorgen dat het antennesysteem is geaard ter bescherming tegen spanningsstoten en statische opbouw. Sectie 810 van de Nationale Elektriciteitscode ANSI/NEFA 70 verstrekt informatie m.b.t. juiste aarding van de mast en ondersteunende structuur, massageleiding, locatie van ontlasteenheden voor de antenne, afmeting van aardelektroden, en de vereisten voor de aardelektrode (zie figuur).
19. Reiniging-Haal de stekker van dit product uit het stopcontact alvorens te reinigen. Gebruik geen vloeibare reinigingsmiddelen of spuitmiddelen. Reinig met een vochtig doekje.
20. Onweer-Om dit product tijdens onweer extra te beschermen, of wanneer het voor langere tijd niet wordt gebruikt, dient u de stekker uit het stopcontact te halen en het antenne- of kabelsysteem los te koppelen. Hierdoor voorkomt u productbeschadiging wegens bliksem en stroomstoten.
21. Veiligheidscontrole-Nadat een willekeurige service of reparatie van dit product is voltooid, dient u de servicemonteur te vragen veiligheidscontroles uit te voeren om te verifiëren dat het product in goede bedrijfsconditie verkeert.
22. Overbelasting-Laat stopcontacten, verlengkabels of integrale stekkerdozen nooit overbelast raken, omdat dit een risico op brand of elektrische schokken vormt.

Productoverzicht



1. KNOP ALARMINSTELLING
2. LUIDSPREKER
3. AAN/UITTOETS
4. VOLUMEKNOP +
5. VOLUMEKNOP -
6. AFSTEMKNOP + (volgend station selecteren)
7. AFSTEMKNOP - (vorig station selecteren)
8. AAN-/UIT-LEDINDICATOR
9. ALARM - AAN-/UITSCHAKELAAR
10. SCHAKELAAR ALARMSELECTIE - ZOEMER/RADIO
11. DC-INGANG
12. SLUIMERTOETS
13. BATTERIJKLEPJE
14. KNOP TIJDINSTELLING
15. DRAAISCHIJF ALARMINSTELLING (UREN/MINUTEN)
16. TIJD - MINUUTAANDUIDING
17. TIJD - UURAANDUIDING

VOEDING

Het apparaat kan van stroom worden voorzien door AC-voeding of batterijen.

HET APPARAAT OP AC-VOEDING GEBRUIKEN

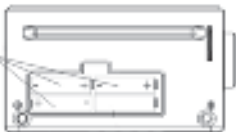
Steek het ene uiteinde van de meegeleverde voedingskabel in de DC-ingang op de achterzijde van het apparaat en het andere uiteinde in het stopcontact.

Wanneer u de voedingskabel aansluit, zorg er dan voor deze stevig in de DC-ingang en het stopcontact te steken.

HET APPARAAT OP BATTERIJEN GEBRUIKEN

1. Als u het apparaat op batterijen wilt gebruiken, dan moet de AC-voedingskabel van het apparaat worden losgekoppeld.
2. Koppel de AC-voedingskabel los van het apparaat en installeer 3 type AA batterijen (niet inbegrepen) in de batterijhouder.
3. Sluit het klepje van de batterijhouder.

1,5V AA Batterijen



Opmerking: Controleer uw batterijen regelmatig. Oude of uitgeputte batterijen dienen te worden vervangen. Als u het apparaat een tijd niet zult gebruiken of als deze uitsluitend op AV-voeding wordt gebruikt, haal de batterijen dan uit de batterijhouder om batterijlekkage te voorkomen.

Waarschuwing: Voordat u het apparaat in gebruik neemt. Controleer of de netvoeding in uw huis overeenkomt met het apparaat. De voedingskabel nooit aansluiten of loskoppelen met natte handen.

Als u het apparaat voor langere tijd niet gebruikt (d.w.z. vakantie, enz.), haal dan de stekker uit het stopcontact.

VEILIGHEIDSVOORSCHRIFTEN M.B.T. BATTERIJEN:

- Houd de batterijen uit de buurt van kinderen en huisdieren.
- Plaats de batterijen volgens de juiste polariteitrichting (+/-). Een omgekeerde batterijpolariteit kan tot persoonlijk letsel en/of beschadiging van eigendommen leiden.
- Verwijder oude of uitgeputte batterijen uit het product. Verwijder de batterijen wanneer u het apparaat voor langere tijd niet gebruikt om beschadiging wegens roest of corrosie van de batterijen te voorkomen.
- Werp batterijen nooit in vuur. Stel batterijen niet bloot aan vuur of andere hittebronnen
- Batterijen afdanken: Oude of uitgeputte batterijen dienen correct te worden afgedankt en hergebruikt in overeenstemming met alle toepasselijke wetgevingen. Neem contact op met uw plaatselijke autoriteiten voor afvalverwerking voor meer informatie.
- Volg de instructies van de batterijfabrikant m.b.t. veiligheid, gebruik en verwijdering.

DE TIJD INSTELLEN

Draai de knop TIME SET in de richting van het pijltje om de minuut- en uuraanduiding te veranderen. Wanneer de minuutaanduiding 59 bereikt, dan zal zullen de uren automatisch verhogen.

Opmerking: Zowel de tijd als het alarm worden in 12-uurs formaat weergegeven.

HET ALARM INSTELLEN

Draai de knop ALARM SET in de richting van het pijltje (rechtsom) om een alarmtijd te selecteren. Draai de alarminstelmingsknop a.u.b. niet linksom, anders kan het mechanisme worden beschadigd en de correcte werking van de klok en het alarm worden aangetast. De draaischijf voor de alarminstelling toont de uren aan de linkerzijde en de minuten in intervallen van 15 minuten aan de rechterzijde in de cyclus van 00, 15, 30 en 45.

Stel de schakelaar ALARM OFF/ON in op ON om het alarm in te stellen en het alarm uit te schakelen wanneer deze klinkt. Gebruik de selectieschakelaar ALARM om de zoemer of de radio te selecteren als alarmbron.

ACHTERGRONDLICHT VAN DE KLOK IN-/UITSCHAKELEN

Houd de toets SNOOZE in de normale modus 3 seconden ingedrukt om het achtergrondlicht van de klok in of uit te schakelen.

Het licht zal na enkele seconden automatisch uitschakelen.

NAAR DE RADIO LUISTEREN

1. Druk op de POWER-knop om het toestel in te schakelen. Wanneer de radio AAN is, dan zal de LED-voedingsindicator constant rood blijven branden.
2. Houd de toets TUN + of TUN - ingedrukt om naar radiostations te zoeken en deze automatisch op te slaan.
3. Druk meerdere keren op de toets TUN + of TUN - om het radiostation opgeslagen in stap 2 te selecteren.
4. Druk nogmaals op de toets POWER om het apparaat uit te schakelen.

VOLUMEREGELING

- Wanneer het apparaat op FM-modus is geschakeld
 - Druk op de knop VOL + om het volume met 1 stap te verhogen.
 - Houd de knop VOL + ingedrukt om het volume tot op het gewenste niveau te verhogen.
- Wanneer het apparaat op FM-modus is geschakeld
 - Druk op de knop VOL - om het volume met 1 stap te verlagen.
 - Houd de knop VOL - ingedrukt om het volume tot op het gewenste niveau te verlagen.

GEWEKT WORDEN DOOR RADIO/ZOEMER

1. Voor alarm, stel het alarm in zoals hierboven beschreven.
2. Nadat de tijd is ingesteld, dan kunt u de schakelaar ALARM SELECT - BUZZER/RADIO naar BUZZER of RADIO schuiven om te worden gewekt door de Zoemer of de Radio.

SLUIMERFUNCTIE

Wanneer het alarm klinkt (zoemer of radio), dan kunt u deze tijdelijk uitschakelen (voor 9 minuten) door de 'sluimerfunctie' te gebruiken. De sluimerschakelaar is te vinden op de basis van de radio (linksachter). Druk lichtjes op de top van de radio aan de linkerzijde op de achterzijde (gezien van de voorzijde van de radio) om de sluimerfunctie te activeren. U kunt nogmaals op de knop drukken om de sluimertijd te herhalen wanneer het alarm weer klinkt.

DENVER®

www.denver-electronics.com



Elektrische en elektronische apparatuur en de inbegrepen batterijen bevatten materialen, componenten en stoffen die schadelijk kunnen zijn voor uw gezondheid en het milieu, indien de afvalproducten (afgedankte elektrische en elektronische apparatuur en batterijen) niet correct worden verwerkt.

Elektrische en elektronische apparatuur en batterijen zijn gemarkeerd met een doorgekruist klike-symbool, zoals hieronder afgebeeld. Dit symbool is bestemd de gebruiker er op te wijzen dat elektrische en elektronische apparatuur en batterijen dient als normaal huishoudelijk afval afgedankt dienen te worden, maar gescheiden moeten worden ingezameld.

Als eindgebruiker is het belangrijk dat u uw verbruikte batterijen inlevert bij een geschikte en speciaal daarvoor bestemde faciliteit. Op deze manier is het gegarandeerd dat de batterijen worden hergebruikt in overeenstemming met de wetgeving en het milieu niet aantasten.

Alle steden hebben specifieke inzamelpunten, waar elektrische of elektronische apparatuur en batterijen kosteloos ingeleverd kunnen worden op recyclestations of andere inzamellocaties. In bepaalde gevallen kan het afval ook aan huis worden opgehaald. Vraag om meer informatie bij uw plaatselijke autoriteiten.

Hierbij verklaar ik, Inter Sales A/S, dat het type radioapparatuur CR-425/CR425UK conform is met Richtlijn 2014/53/EU. De volledige tekst van de EU-conformiteitsverklaring kan worden geraadpleegd op het volgende internetadres: www.denver-electronics.com en klik vervolgens op het ZOEK-icoontje op de bovenste regel van de website. Type modelnummer: CR-425/CR-425UK. Open nu de productpagina en de rode richtlijn is te vinden onder downloads/overige downloads

Frequentiebereik: FM87.5-108MHz

Totaal uitgangsvermogen: 5W

DENVER ELECTRONICS A/S

Omega 5A, Soeften

DK-8382 Hinnerup

Denemarken

www.facebook.com/denverelectronics

DENVER[®]
ELECTRONICS

CR-425/CR-425UK

RETRO FLIP CLOCK RADIO



BETJENINGSVEJLEDNING



LÆS OG SÆT DIG IND I DENNE VEJLEDNING, INDEEN DU TAGER APPARATET I BRUG. FØLG ALLE ANVISNINGER.

Gem vejledningen, så du kan slå op i den senere.

www.facebook.com/denverelectronics

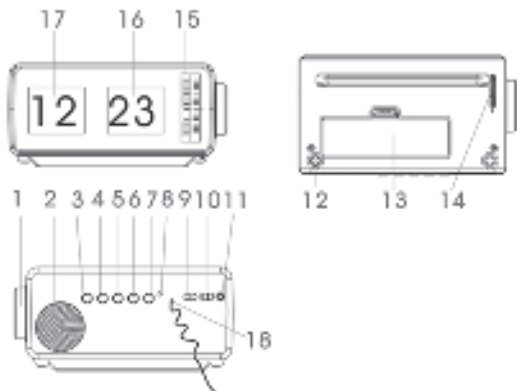
SIKKERHEDSANVISNINGER

DISSE VIGTIGE SIKKERHEDSANVISNINGER ER MEDTAGET FOR AT GIVE BRUGER AF APPARATET DE NØDVENDIGE OPLYSNINGER, SOM SPECIFICERET HERUNDER

1. Læs betjeningsvejledningen - Du bør læse betjeningsvejledningen grundigt igennem, før du begynder at betjene apparatet.
2. Gem betjeningsvejledningen - Oplysningerne om sikkerhed og betjening bør gemmes, så du om nødvendigt kan slå op i dem på et senere tidspunkt.
3. Følg advarslerne - Vær opmærksom på alle advarsler vedrørende betjeningen af apparatet, som du finder på selve apparatet eller i betjeningsvejledningen.
4. Følg instruktionerne - Alle instrukser vedrørende betjening og brug bør følges.
5. Vand og fugt - Apparatet bør ikke anvendes nær vand, f.eks. nær et badekar, en håndvask, en køkkenvask, en vaskebalje, i en fugtig kælder, nær et svømmebassin eller lignende.
6. Væg- eller loftsophængning - Apparatet bør ikke ophænges på væg eller loft.
7. Ventilation - Apparatet bør placeres på en sådan måde, at den nødvendige ventilation kan finde sted. Ventilationsåbningerne bør aldrig blokeres ved at placere radioen på f.eks. en seng, en sofa, et gulvtæppe eller en lignende overflade. Ligeledes bør apparatet heller ikke indbygges i et skab, en bogkasse eller lignende, da dette kan forhindre tilstrækkelig ventilation i at finde sted.
8. Varme - Apparatet bør ikke placeres i nærheden af varmekilder som f.eks. radiatorer, ovne eller andre varmegenerende genstande (herunder også forstærkere).
9. Strømkilder - Apparatet bør kun tilsluttes en strømkilde som den, der er nævnt i betjeningsvejledningen eller angivet på apparatets ratinglabel. Hvis du ikke er sikker på strømstyrke og -spænding i dit lokalområde, bør du spørge forhandleren eller dit lokale elselskab. For apparater beregnet til batteridrift eller andre strømkilder skal du kigge i betjeningsvejledningen.
10. Jordforbindelse eller polarisation - Denne afspiller kan være udstyret med et polariseret vekselstrømsstik (et stik, hvor det ene ben er bredere end det andet). Dette stik kan kun vende på én måde i stikkontakten. Det er fremstillet på denne måde af sikkerhedshensyn. Hvis du ikke kan få stikket helt ind i stikkontakten, skal du prøve at vende stikket. Hvis stikket stadig ikke passer, bør du kontakte en elektriker og få installeret en nyere stikkontakt. Forsøg ikke at ændre stikket på egen hånd, således at den indbyggede sikkerhed sættes ud af kraft.
11. Beskyttelse af strømførende ledninger - Strømførende ledninger bør placeres, så de ikke trædes på eller kommer i klemme ved, at ting placeres ovenpå eller ind imod dem. Vær især opmærksom på overgangene mellem ledning og stikprop, stikdåser og det punkt, hvor ledningen er tilsluttet apparatet.
12. Rengøring - Apparatet bør udelukkende rengøres i overensstemmelse med producentens anvisninger.
13. Perioder uden brug - Tag stikket til netledningen ud af stikkontakten, hvis apparatet ikke skal bruges i længere tid.
14. Genstande og væsker - Stik aldrig nogen former for genstande ind i radioen gennem dens sprækker og åbninger og lad ingen væske få adgang til radioens indre.
15. Skade, der kræver serviceeftersyn - Stikket til radioen bør tages ud af stikkontakten og radioen kontrolleres af en faguddannet reparatør under følgende omstændigheder:
 - a) Netledningen eller stikket er blevet beskadiget.
 - b) Du har spildt væske på eller tabt en genstand ned i radioen.
 - c) Radioen har været udsat for regn eller vand.

- d) Radioen lader ikke til at fungere normalt, når du følger instruktionerne i betjeningsvejledningen.
Stil kun på de knapper, der er nævnt i betjeningsvejledningen, da uautoriseret justering af andre knapper kan medføre, at radioen ikke fungerer korrekt.
- e) Radioen har været tabt eller på anden måde beskadiget.
- f) Radioen opfører sig mærkbart anderledes end den plejer - dette indikerer, at radioen trænger til et serviceeftersyn.
16. Service - Forsøg aldrig selv at servicere eller reparere radioen ud over, hvad der er beskrevet i betjeningsvejledningen. Overlad alt reparationsarbejde til kvalificeret servicepersonale.
17. Højspændingsledninger - Et udendørs antennesystem bør ikke opstilles i nærheden af luftbårne højspændingsledninger eller andre strømførende ledninger eller kredsløb eller på steder, hvor antennen kan falde ned på sådanne ledninger eller kredsløb. Når du opsætter en udendørs antenne, bør du være yderst påpasselig med ikke at berøre sådanne ledninger eller kredsløb, da det kan være livsfarligt at komme i kontakt med dem.
18. Hvis afspilleren tilsluttes en udendørs antenne, skal du sikre dig, at antennen har jordforbindelse, således at udsving i strømstyrken og opbygning af statisk elektricitet undgås. Artikel 810 i National Electrical Code (lovgivning vedr. elektricitet), ANSI/NFPA 70, giver oplysninger om korrekt udførelse af jordforbindelse på antennemasten og dens bærende konstruktion, placering af antennens udladningsenhed, størrelse på jordforbindelseskonduktorer og krav til jordledningselektroden.
19. Rengøring - Tag stikket ud af stikkontakten inden rengøringen. Brug ikke flydende rengøringsmidler eller spray. Rengør med en let fugtet klud.
20. Lynnedslag - Under tordenvejr, hvis du forlader hjemmet i længere tid, eller hvis radioen ikke skal bruges i et stykke tid, bør du tage stikket ud af stikkontakten og/eller koble den fra antennen eller kabelsystemet. På den måde forhindrer du, at der opstår skade på radioen, hvis lynet skulle slå ned og påvirke strømforsyningen.

Produktbeskrivelse



1. Knappen indstil alarm
2. HØJTALER
3. Knappen TÆND/SLUK
4. Knappen VOL+
5. Knappen VOL-
6. Knappen TUN+ (næste station)
7. Knappen TUN- (foregående station)
8. LED STRØMINDIKATOR
9. ALARM - TIL/FRA-KONTAKT
10. ALARMVÆLGERKONTAKT - BRUMMER/RADIO
11. DC STRØMINDTAG
12. Knappen SNOOZE
13. LÅG TIL BATTERIRUM
14. Knappen tidsindstilling
15. ALARMINDSTILLINGSVISER (TIME/MINUT)
16. TID - MINUTDISPLAY
17. TID - TIMEDISPLAY

STRØMFORSYNING

Enheden kan drives af enten strøm fra lysnettet eller batterier.

LYSNETDRIFT

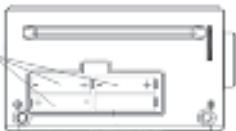
Forbind det ene stik på den medfølgende strømledning til DC-stikket på bagsiden af enheden, og sæt det andet stik i en stikkontakt.

Når du tilslutter ledningen, skal du sikre dig, at stikket er trykket helt fast i DC-stikket og stikkontakten.

BATTERIDRIFT

1. Hvis enheden skal køre på batterier, skal ledningen kobles fra enheden.
2. Fjern ledningen fra enheden, og læg 3 AA-batterier (tilkøb) i batterirummet.
3. Luk låget på batterirummet.

1,5 V AA-batterier



Bemærk: Tjek batterierne regelmæssigt. Udtjente eller opbrugte batterier bør udskiftes. Hvis enheden ikke skal bruges i længere tid, eller hvis du udelukkende bruger lysnetdrift, skal du tage batterierne ud af batterirummet, så der ikke opstår batterilækage.

Advarsel: Før du bruger enheden. Tjek, at den lokale spænding matcher angivelsen på enhedens mærkeplade. Undlad at sætte stikket i eller tage det ud med våde hænder. Hvis enheden ikke skal bruges i længere tid (fx i ferien), bør du tage stikket ud af kontakten.

SIKKERHEDSFORSKRIFTER FOR BATTERIDRIFT:

- Hold batterier udenfor børns og kæledyrs rækkevidde.
- Læg batterierne i i overensstemmelse med markeringerne for polaritet (+/-). Hvis batterierne ikke lægges korrekt i, kan det medføre person- og eller tingskade.
- Fjern gamle eller udtjente batterier fra produktet. Tag batterierne ud, når produktet ikke skal bruges i længere tid, så der ikke opstår skader fra rust eller batterilækage.
- Kast aldrig batterier på ilden. Udsæt ikke batterier for brand eller andre varmekilder
- Bortskaffelse af batterier: Gamle eller udtjente batterier skal bortskaffes på miljømæssigt forsvarlig vis og genbruges iht. gældende love. For nærmere oplysninger, kontakt dit lokale renholdningsselskab.
- Følg batteriproducentens anvisninger vedr. sikkerhed, brug og bortskaffelse.

INDSTILLING AF URET

Drej knappen TIME SET i pilens retning for at ændre time- og minuttallene. Når minuttallet når 59, øges timetallet automatisk.

Bemærk: Både ur og alarm vises i 12-timers format.

INDSTILLING AF ALARMEN

Drej knappen ALARM SET i pilens retning (med uret) for at vælge alarmtidspunkt. Drej ikke knappen ALARM SET mod uret, da dette kan beskadige enheden og medføre, at uret og alarmen ikke fungerer korrekt. Alarmindstillingsviseren viser timetallet til venstre og minuttallet i 15-minuttersintervaller i højre side i rækkefølgen 00, 15, 30 og 45.

Stil knappen ALARM OFF/ON på ON for at slå alarmen til, og slå alarmen fra, når den lyder. Brug ALARMVÆLGERKONTAKTEN til at vælge mellem brummer og radio som alarmkilde.

SÅDAN TÆNDES/SLUKKES URETS BAGGRUNDSLYS

I normal tilstand skal du trykke og holde knappen SNOOZE i 3 sekunder for at tænde/slukke baggrundsliset.

Det slukker automatisk efter få sekunder.

SÅDAN TÆNDES RADIOEN

1. Tryk på POWER-knappen for at tænde enheden. Når radioen er TÆNDT, lyser LED strømindikatoren konstant rødt.
2. Tryk og hold knappen TUN+ eller TUN- for at søge efter radiostationen og lagre den automatisk.
3. Tryk gentagne gange på knappen TUN+ eller TUN- for at vælge den radiostation, du gemte i trin 2.
4. Tryk på POWER-knappen igen for at slukke enheden.

INDSTILLING AF LYDSTYRKE

- Når enheden er i FM-tilstand
 - Øg lydstyrken med ét trin ved at trykke på knappen VOL+.
 - Tryk og hold knappen VOL+ for at skrue gradvist op for lyden.
- Når enheden er i FM-tilstand
 - Sænk lydstyrken med ét trin ved at trykke på knappen VOL-.
 - Tryk og hold knappen VOL- for at skrue gradvist ned for lyden.

VÆKNING MED RADIO/BRUMMER

1. Indstil alarmen, som tidligere beskrevet.
2. Når alarmtidspunktet er indstillet, skal du skubbe ALARMVÆLGERKONTAKTEN - BUZZER/RADIO over på BUZZER eller RADIO for at vælge mellem vækning med brummer eller radio.

FUNKTIONEN SNOOZE

Når alarmen lyder (brummer eller radio), kan du slå den midlertidigt fra (i 9 minutter) med 'snooze-funktionen'. Snooze-knappen sidder nederst på radioen (bagpå til venstre). Tryk blidt på toppen af radioen på venstre side bagest (set forfra) for at aktivere snooze. Du kan trykke igen for at gentage, når alarmen lyder igen.

DENVER®

www.denver-electronics.com



Elektrisk og elektronisk udstyr samt medfølgende batterier indeholder materialer, komponenter og stoffer, der kan være skadelige for menneskers sundhed og for miljøet, hvis affaldet (kasseret elektrisk og elektronisk udstyr og batterier) ikke håndteres korrekt.

Elektrisk og elektronisk udstyr og batterier er mærket med nedenstående overkrydsede skraldespand. Den symboliserer, at elektrisk og elektronisk udstyr og batterier ikke må bortskaffes sammen med usorteret husholdningsaffald, men skal indsamles særskilt.

Som slutbruger er det vigtigt, at du afleverer dine brugte batterier til de ordninger, der er etablerede. På denne måde er du med til at sikre, at batterierne genanvendes i overensstemmelse med lovgivningen og ikke unødigt belaster miljøet.

Alle kommuner har etableret indsamlingsordninger, hvor kasseret elektrisk og elektronisk udstyr samt bærbare batterier gratis kan afleveres af borgerne på genbrugsstationer og andre indsamlingssteder eller bliver afhentet direkte fra husholdningerne. Nærmere information kan fås hos kommunens tekniske forvaltning.

Hermed erklærer Inter Sales A/S, at radioudstyrstypen CR-425/CR-425UK er i overensstemmelse med direktiv 2014/53/EU. EU-overensstemmelseserklæringens fulde tekst kan findes på følgende internetadresse: www.denver-electronics.com og klik på søge ikonet på toplinjen. Skriv modelnummer: CR-425/CR-425UK. Gå herefter ind på produktsiden, og red direktivet er fundet under "downloads/other downloads".

Driftsfrekvensområde : FM87.5-108MHz
Maximal udgangseffekt : 5W

DENVER ELECTRONICS A/S
Omega 5A, Soeften
DK-8382 Hinnerup
Danmark
www.facebook.com/denverelectronics

DENVER[®]
ELECTRONICS

CR-425/CR-425UK

RETRO FLIP CLOCK RADIO



KÄYTTÖOPAS



ENNEN TUOTTEEN KÄYTTÄMISTÄ, LUE JA YMMÄRRÄ NÄMÄ OHJEET JA NOUDATA NIITÄ.

Muista säilyttää vihkonen tulevia tarpeita varten.

www.facebook.com/denverelectronics

TURVALLISUUSOHJEET

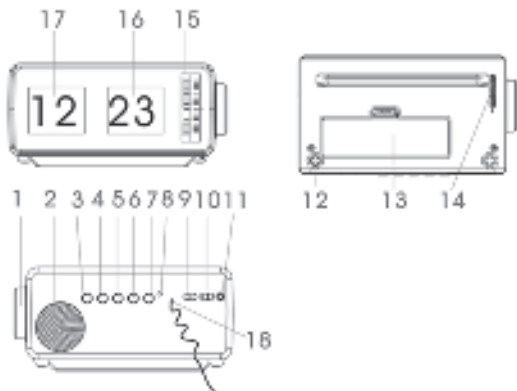
TÄTÄ LAITETTA KOSKEVAT TÄRKEÄT TURVALLISUUSOHJEET OVAT MUKANA JA
ANTAVAT KÄYTTÄJÄLLE SEURAAVAT TIEDOT

1. Lue ohjeet - Kaikki turvallisuus- ja käyttöohjeet tulee lukea ennen laitteen käyttöä.
2. Säilytys ohjeet - Turvallisuus- ja käyttöohjeet tulee säilyttää tulevia tarpeita varten.
3. Varoitukset - Kaikkia laitteessa ja käyttöohjeissa olevia varoituksia ja huomautuksia tulee noudattaa.
4. Noudata ohjeita - Kaikkia käyttöohjeita tulee noudattaa.
5. Vesi ja kosteus - Laitetta ei tule käyttää lähellä vettä, esim. lähellä kylpyammetta, vesiallasta, tiskiallasta, pyykkiastiaa, kosteassa kellarissa tai lähellä uima-allasta tai vastaavaa.
6. Seinä- tai kattokiinnitys - Laitetta ei saa asentaa seinään tai kattoon.
7. Ilmanvaihto - Laite on sijoitettava sijaintiin tai paikkaan, joka ei häiritse sen kunnollista ilmanvaihtoa. Esimerkiksi laitetta ei saa pitää sängyllä, sohvalta, matolla tai samanlaisella pinnalla, joka voi tukkia ilmanvaihtoaukot tai sijoittaa kirjahyllyn tai kaapin sisään, joka voisi häiritä ilmanvirtausta tuuletusaukkojen läpi.
8. Lämpö - Laitteen tulee sijaita erillään lämmönlähteistä, kuten lämpöpatterit, lämpösäätelijät, uunit tai muut laitteet (mukaan lukien vahvistimet), jotka tuottavat lämpöä.
9. Virtalähteet - Tuotetta saa käyttää vain tuotteen etikettiin merkityn virtalähteen kanssa. Jos et ole varma kotisi virtalähteen tyypistä, ota yhteyttä tuotteen jälleenmyyjään tai paikalliseen sähköyhtiöön. Jos laite on tarkoitettu toimimaan akkuvirralla tai muista virtalähteistä, katso käyttöohjetta.
10. Maadoitus polarisaatio - Tämä tuote voidaan varustaa polarisoidulla AC-virtapistokkeella (pistokkeen toinen koskettimista on leveämpi kuin toinen). Tämä pistoke sopii pistorasiaan vain tietyssä asennossa, tämä on turvallisuusominaisuus. Jos et saa työnnettyä pistoketta kokonaan pistorasiaan, käännä pistoke. Jos pistoke ei edelleenkaan sovi, pyydä sähköasentajaa vaihtamaan pistorasia. Älä ohita polarisoidun pistokkeen turvallisuustarkoitusta.
11. Virtajohdon suojaaminen - Sähköjohdot tulee reitittää siten, että niiden päälle ei todennäköisesti astuta, eivätkä ne jää puristuksiin muiden esineiden alle tai väliin. Eryistä huomiota on kiinnitettävä virtajohtoihin, jakorasioihin ja laitteen liitäntäkohtiin.
12. Puhdistaminen - Laite tulee puhdistaa vain valmistajan suosittelemilla tavoilla.
13. Käyttämättömät ajanjaksot - Laitteen virtajohto on irrotettava pistorasiasta, jos laite jätetään yksin tai sitä ei käytetä pitkään aikaan.
14. Esineet ja nesteet - On huolehdittava siitä, että esineitä ei putoa eikä nesteitä valu tuotteen kotelossa olevien aukkojen läpi.
15. Korjausta vaativat vauriot - Irrota laite pistorasiasta ja vie se valtuutettuun huoltoon seuraavissa tilanteissa.
 - a) Jos virtajohto tai pistoke on vahingoittunut.
 - b) Jos nestettä on läikkynyt tai esineitä on pudonnut tuotteen sisään.
 - c) Jos tuote on altistunut sateelle tai vedelle.
 - d) Jos tuote ei toimi, vaikka sitä käytetään käyttöohjeen mukaisesti.

Suurita ainoastaan käyttöohjeissa mainitut säädöt, sillä väärin suoritettavat muut säädöt voivat vaurioittaa koneen normaalia toimintaa.
 - e) Jos tuote on pudonnut tai vahingoittunut jollakin tavalla.
 - f) Selvä muutos laitteen suorituskyvyssä on osoitus huollon tarpeesta.

16. Huolto - Käyttäjän ei tule pyrkiä huoltamaan tuotetta enempää kuin käyttöohjeessa on kuvattu. Kaikki muu huolto tulee jättää valtuutetulle huoltoliikkeelle.
17. Sähkölinjat - Ulkoantennijärjestelmää ei saa sijoittaa lähelle ilmajohtoja tai muita valo- tai virtapiirejä tai paikkoihin, joissa se voi pudota tällaisiin voimalinjoihin tai piireihin. Kun asennat ulkoantennia, noudata äärimmäistä varovaisuutta, jotta et koske sähkölinjoihin tai piireihin, koska se voi olla kohtalokasta.
18. Jos ulkopuolinen antenni on kytketty vastaanottimeen, varmista, että antenni on maadoitettu, jotta saadaan suoja jännitepiikkejä ja staattisia purkautumisia vastaan. Kohta 810 kansallisissa sähkökoodeissa ANSI/NEFA 70 antaa tietoja antennin ja tukirakennelman oikeanlaisesta maadoittamisesta, maadoitusjohdosta, antennin purkautumisyksikön sijainnista, maadoituselektrodien koosta ja maadoituselektrodia koskevista vaatimuksista (katso kuva).
19. Puhdistus - Irrota tuote pistorasiasta ennen puhdistusta. Älä käytä nestemäisiä puhdistusaineita tai aerosoleja. Käytä puhdistamiseen kosteaa liinaa.
20. Ukkonen - Lisätäkseen laitteen turvallisuutta ukkosmyrskyn aikana, tai kun laite jätetään valvomatta tai käyttämättä pitkäksi aikaa, irrota laite pistorasiasta ja irrota antenni- tai kaapelijärjestelmä. Tämä estää laitteen vahingoittumisen salamoinnin tai virtapiikkien seurauksena.
21. Turvallisuustarkastus - Jos laite viedään huollettavaksi tai korjattavaksi, pyydä asentajaa suorittamaan turvallisuustarkastus, jotta varmistetaan, että laite on asianmukaisessa toimintakunnossa.
22. Ylikuormitus - Älä ylikuormita pistorasioita, jatkojohtoja tai jakorasioita välttääksesi tulipalon tai sähköiskun vaaran.

Tuotteen yleiskatsaus



1. HERÄTYKSEN ASETUSNUPPI
2. KAIUTIN
3. POWER-PAINIKE
4. VOL+ PAINIKE
5. VOL- PAINIKE
6. TUN+ PAINIKE (seuraavan aseman valitseminen)
7. TUN- PAINIKE (edellisen aseman valitseminen)
8. VIRRRAN MERKKIVALO
9. HERÄTYS – OFF/ON-KYTKIN
10. HERÄTYKSEN VALINTAKYTKIN – BUZZER/RADIO
11. VIRTALIITÄNTÄ
12. SNOOZE-PAINIKE (torkku)
13. PARISTOLOKERON KANSI
14. AJANASETUSNUPPI
15. HERÄTYKSEN ASETUSVALITSIN (TUNNIT/MINUUTIT)
16. AIKA – MINUUTTINÄYTTÖ
17. AIKA – TUNTINÄYTTÖ

VIRTUALÄHDE

Laitetta voidaan käyttää joko vaihtovirralla tai paristoilla.

LAITTEEN KÄYTTÄMINEN VAIHTOVIRRALLA

Yhdistä mukana tulevan vaihtovirtajohdon toinen pää laitteen takana olevaan tasavirtaliitäntään ja toinen pää pistorasiaan.

Kun yhdistät virtajohdon, varmista, että virtajohdon liittimet on työnnetty kunnolla virtaliitäntään ja pistorasiaan.

LAITTEEN KÄYTTÄMINEN PARISTOVIIRRALLA

1. Vaihtovirtajohto on irrotettava laitteesta, jos käytät sitä paristoilla.
2. Irrota vaihtovirtajohto laitteesta ja aseta 3 AA-paristoa (ei mukana) paristolokeroon.
3. Sulje paristolokeron kansi.

1,5 V AA-paristot



Huomautus: Tarkista paristot säännöllisin väliajoin. Vanhat tai tyhjät paristot on vaihdettava. Jos laitetta ei käytetä pitkään aikaan tai sitä käytetään vain vaihtovirralla, poista paristot paristolokerosta vuotojen välttämiseksi.

Varoitus: Ennen laitteen käyttöä. Tarkista, että paikallinen verkkojännite on yhteensopiva laitteen kanssa. Älä kytke tai irrota virtajohtoa, jos kätesi ovat märät. Jos et käytä laitetta pitkään aikaan (esim. lomalla), irrota pistoke pistorasiasta.

PARISTOJEN TURVALLISUUSOHJEET:

- Pidä paristot poissa lasten ja lemmikkieläinten ulottuvilta.
- Aseta paristot siten, että navat ovat oikeaan suuntaan (+/-). Väärin suunnatut paristojen navat voivat aiheuttaa henkilövahinkoja ja/tai omaisuusvahinkoja.
- Poista vanhat tai tyhjät paristot tuotteesta. Poista paristot, jos tuotetta ei käytetä pitkään aikaan ruostumisen tai syöpymisen aiheuttamien vaurioiden välttämiseksi.
- Älä heitä paristoja tuleen. Älä altista paristoja tulelle tai muille lämmönlähteille
- Paristojen hävittäminen: Käytetyt tai tyhjät paristot on hävitettävä asianmukaisesti ja kierrätettävä noudattaen kaikkia sovellettavia lakeja. Tarkempia tietoja saat oman maasi jätehuoltoviranomaisilta.
- Noudata paristojen valmistajan turvallisuus-, käyttö- ja hävittämisohjeita.

AJAN ASETTAMINEN

Kierrä TIME SET-NUPPIA nuolen osoittamaan suuntaan minuuttien ja tuntien vaihtamiseksi. Tunti vaihtuu automaattisesti, kun minuuttien määrä on 59.

Huomautus: sekä aika että hälytys näytetään 12 tunnin muodossa.

HERÄTYKSEN ASETTAMINEN

Kierrä ALARM SET-NUPPIA nuolen osoittamaan suuntaan (myötöpäivään) herätysajan asettamiseksi. Älä kierrä herätyksen asetusnuppia vastapäivään, sillä se vaurioittaa mekanismin ja estää kellon ja herätystä toimimasta oikein. Herätyksen asetusvalitsin näyttää tunnit vasemmallalla ja minuutit 15 minuutin askelin oikealla järjestyksessä 00, 15, 30, 45.

Kytke herätys päälle asettamalla ALARM OFF/ON-kytkin ON-asentoon ja sammuta se hälytyksen soidessa asettamalla kytkin off-asentoon. Käyttämällä HERÄTYKSEN valintakytkintä voit valita joko summerin tai radion herättäjäksi.

KELLON TAUSTAVALON KYTKEMINEN PÄÄLLE/POIS

Normaalissa tilassa kytket kellon taustavalon on/off pitämällä SNOOZE-painiketta painettuna 3 sekunnin ajan.

Se sammuu automaattisesti muutamien sekuntien kuluttua.

RADION KUUNTELEMINEN

1. Kytke laite päälle painamalla POWER-painiketta. Kun radio on asennossa ON, virran merkkivalo palaa punaisena.
2. Selaa radioasemia pitämällä painiketta TUN+ tai TUN- painettuna ja tallenna asema automaattisesti.
3. Valitse vaiheessa 2 tallennettu radioasema painamalla uudelleen TUN+ tai TUN-.
4. Sammuta laite painamalla uudelleen POWER-painiketta.

ÄÄNENVOIMAKKUUS

- Laitteen ollessa FM-tilassa
 - Lisää äänenvoimakkuutta 1 yksikön askelin painamalla painiketta VOL+.
 - Lisää äänenvoimakkuus haluamaasi arvoon painamalla pitkään painiketta VOL+.
- Laitteen ollessa FM-tilassa
 - Vähennä äänenvoimakkuutta 1 yksikön askelin painamalla painiketta VOL-.
 - Vähennä äänenvoimakkuus haluamaasi arvoon painamalla pitkään painiketta VOL-.

HERÄÄMINEN RADIOON/SUMMERIÄÄNEEN

1. Aseta herätys edellä olevien ohjeiden mukaisesti.
2. Kun olet asettanut ajan, liu'uta HERÄTYKSEN VALINTAKYTKIN – BUZZER/RADIO asentoon BUZZER tai RADIO valitaksesi herättäjäksi joko summerin tai radion.

TORKKUTOIMINTO

Kun herätysääni (summeri tai radio) kuuluu, voit kytkeä sen väliaikaisesti (9 minuutiksi) pois päältä käyttämällä torkkutoimintoa. Torkkukytkin sijaitsee radion alareunassa (takana vasemmallalla). Aktivoi torkku painamalla varovasti radion painiketta takaa vasemmalta (radioon päin katsottuna). Voit painaa sitä uudelleen, kun herätys taas kuuluu.

KAIKKI OIKEUDET PIDÄTETÄÄN, TEKIJÄNOIKEUS DENVER ELECTRONICS A/S

DENVER®

www.denver-electronics.com



Sähkö- ja elektroniikkalaitteet sekä niissä käytettävät paristot sisältävät materiaaleja, komponentteja ja aineita, jotka voivat olla vahingollisia terveydelle ja ympäristölle, jos jätemateriaalia (pois heitettävät sähkö- ja elektroniikkalaitteet sekä paristot) ei käsitellä asianmukaisesti.

Sähkö- ja elektroniikkalaitteet sekä paristot on merkitty alla olevalla rastitun jätteen symbolilla. Symboli kertoo, ettei sähkö- ja elektroniikkalaitteita tai paristoja saa hävittää kotitalousjätteen mukana, vaan ne on hävitettävä erikseen.

On tärkeää, että loppukäyttäjänä viet käytetyt paristot oikeaan keräyspaikkaan. Tällä tavoin voit varmistaa, että paristot kierrätetään lain mukaan, eivätkä ne vahingoita ympäristöä.

Kaikkiin kaupunkeihin on perustettu keräyspisteitä, joihin sähkö- ja elektroniikkalaitteet sekä paristot voidaan viedä maksutta edelleen toimitettaviksi kierrätysasemille tai muihin keräyspisteisiin tai ne voidaan kerätä suoraan kotoa. Lisätietoja saat kuntasi tekniselä osastolta.

Inter Sales A/S vakuuttaa, että radiolaitetyyppi CR-425/CR-425UK on direktiivin 2014/53/EU mukainen. EU-vaatimustenmukaisuusvakuutuksen täysimittainen teksti on saatavilla seuraavassa osoitteessa: Mene osoitteeseen: www.denver-electronics.com ja napsauta hakuvaketta verkkosivuston yläreunassa. Kirjoita mallinumero: CR-425/CR425UK. Siirry nyt tuotesivulle, RED-direktiivi näkyy.

latausten/muiden latausten alla : FM87.5-108MHz
Maks. lähtöteho : 5W

DENVER ELECTRONICS A/S
Omega 5A, Soeften
DK-8382 Hinnerup
Tanska
www.facebook.com/denverelectronics

DENVER[®]
ELECTRONICS

CR-425/CR-425UK

RETRO FLIP CLOCK RADIO



GUIDE D'UTILISATION



**AVANT D'UTILISER CE PRODUIT, IL FAUT LIRE, COMPRENDRE ET SUIVRE
LES INSTRUCTIONS DU PRESENT MANUEL.**

Veillez à lire et à conserver cette notice pour toute référence ultérieure.

www.facebook.com/denverelectronics

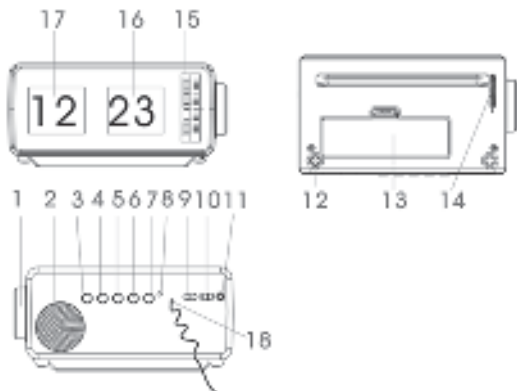
CONSIGNES DE SECURITE

LES PRESENTES IMPORTANTES CONSIGNES DE SECURITE ETABLIES POUR CET APPAREIL SONT FOURNIES A L'UTILISATEUR AVEC LES INFORMATIONS DETAILLEES CI-DESSOUS

1. Lire le manuel - Avant d'utiliser cet appareil, veuillez lire l'ensemble des instructions concernant la sécurité et d'utilisation.
2. Conserver ce manuel - Les consignes de sécurité et d'utilisation doivent être conservées pour toute référence future.
3. Avertissements - Respectez tous les avertissements et toutes les instructions d'utilisation de l'appareil.
4. Suivre les instructions - Suivez toutes les instructions de fonctionnement et d'utilisation.
5. Eau et humidité - N'utilisez pas cet appareil à proximité de l'eau, c-à-d près d'une baignoire, lavabo, évier, piscine, cuve de lessive, dans un sous-sol humide ou près d'une piscine, etc.
6. Fixation murale ou au plafond - L'appareil ne doit pas être montée sur un mur ou au plafond.
7. Ventilation - L'appareil doit être placé de manière qu'il ne gêne pas sa propre ventilation. Par exemple, l'appareil ne doit pas être placé sur un lit, sofa, couverture et toute surface similaire qui peut bloquer les fentes de ventilation ; ou dans un endroit encastré, tel qu'une bibliothèque ou une armoire qui peuvent empêcher la circulation d'air par les fentes d'aération.
8. Chaleur - L'appareil doit être placé loin de toute source de chaleur telle que radiateur, bouche de chauffage, cuisinière et d'autres appareils (y compris des amplificateurs) qui produisent de la chaleur.
9. Sources d'alimentation - Cet appareil ne doit être branché qu'à une source d'alimentation de caractéristiques identiques à celles indiquées sur sa plaque signalétique. Consultez votre revendeur ou votre compagnie d'électricité si vous ignorez les caractéristiques de votre installation électrique. Reportez-vous au guide d'utilisation si votre appareil fonctionne avec des piles ou d'autres sources d'alimentation.
10. Mise à la terre et polarisation - Cet appareil peut être muni d'une fiche d'alimentation à courant alternatif polarisée (dont une lame est plus large que l'autre). Pour raison de sécurité, cette fiche ne s'insère dans la prise de courant que dans un seul sens. S'il est impossible d'insérer complètement la fiche dans la prise, essayez dans l'autre sens. Si la fiche ne s'insère toujours pas, faites remplacer votre prise obsolète par un électricien. N'essayez pas de contourner la fonction de sécurité de cette fiche.
11. Protection des câbles électriques - Les câbles électriques doivent être disposés de manière à ce qu'ils ne soient pas piétinés ou écrasés par les objets placés dessus ou contre eux, tout en faisant particulièrement attention aux fiches, prises et à leurs sorties de l'appareil.
12. Nettoyage - L'appareil doit être nettoyé uniquement selon les recommandations du fabricant.
13. Périodes de non utilisation - Débranchez l'appareil du secteur si l'appareil ne va pas être utilisé pendant une longue période.
14. Introduction d'objets et de liquides - Aucun objet ni liquide ne doit être introduit par les fentes et ouvertures du boîtier de l'appareil.
15. Problèmes nécessitant réparation - Débranchez l'appareil du secteur et le confier à un centre de services qualifié dans l'une des situations suivantes :
 - a) Lorsque le cordon d'alimentation ou sa fiche est endommagée.
 - b) Lorsqu'un liquide a été renversé sur l'appareil ou des objets se sont introduits à l'intérieur.

- c) Lorsque l'appareil a été exposé à la pluie ou à l'eau.
 - d) Si l'appareil ne fonctionne pas normalement même en respectant le guide d'utilisation. L'utilisateur doit se limiter aux réglages indiqués dans le guide d'utilisation, car tout autre réglage non approprié peut gêner le fonctionnement normal de l'appareil.
 - e) Si l'appareil est tombé ou a été endommagé d'une manière ou d'une autre.
 - f) Dès que l'appareil montre des signes de dégradation de performance, il faut le faire réparer.
16. Entretien - L'entretien de l'appareil par l'utilisateur doit se limiter aux opérations décrites dans le guide d'utilisation. Toute réparation doit être effectuée par un technicien qualifié.
17. Lignes électriques - Un système d'antennes extérieur ne doit pas être installé à proximité ou au dessus de lignes électriques, circuits d'éclairage, circuits électriques ou dans un endroit où il pourrait tomber sur de tels circuits ou lignes. Lors de l'installation d'un système d'antennes extérieur, d'extrêmes précautions doivent être prises pour éviter de toucher ces lignes ou circuits électriques car tout contact peut être mortel.
18. Si une antenne extérieure est raccordée au récepteur, assurez-vous que le système d'antennes est mis à la terre afin d'assurer une certaine protection contre les surtensions et les charges statiques. L'article 810 du Code National d'Electricité, ANSI/NEFA n° 70, fournit des directives relatives à la mise à la terre appropriée du pylône et de la structure support, les conducteurs de mise à la terre, l'emplacement du boîtier de décharge de l'antenne, la taille des électrodes de terre et les exigences y afférentes (voir figure).
19. Nettoyage - Débranchez toujours l'appareil de la prise secteur avant de le nettoyer. N'utilisez pas de détergents liquides ou en spray. Nettoyez avec un chiffon humide.
20. Foudre - Par mesure de protection supplémentaire, lors d'orages ou de longues périodes d'inutilisation, débranchez l'appareil de la prise secteur ainsi que l'antenne ou le système de câblodistribution. Cette mesure permet de protéger l'appareil de la foudre et des surtensions des lignes électriques.

Vue d'ensemble du produit



1. BOUTON RÉGLAGE DE L'ALARME
2. HAUT-PARLEUR
3. BOUTON D'ALIMENTATION
4. BOUTON VOL+
5. BOUTON VOL-
6. BOUTON STATION SUIVANTE (pour sélectionner la station suivante)
7. BOUTON STATION PRÉCÉDENTE (pour sélectionner la station précédente)
8. TÉMOIN D'ALIMENTATION
9. COMMUTATEUR ACTIVER/DÉSACTIVER L'ALARME
10. SÉLECTEUR DE LA SOURCE D'ALARME – SONNERIE/RADIO
11. PRISE D'ENTRÉE CC
12. BOUTON RAPPEL D'ALARME
13. COUVERCLE DU COMPARTIMENT À PILES
14. BOUTON RÉGLAGE DE L'HEURE
15. CADRAN DE RÉGLAGE DE L'ALARME (HEURES/MINUTES)
16. HEURE - AFFICHAGE DES MINUTES
17. HEURE - AFFICHAGE DES HEURES

ALIMENTATION ELECTRIQUE

L'unité peut être alimentée par secteur ou piles.

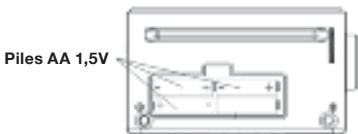
UTILISATION DE L'APPAREIL SUR SECTEUR

Insérez une extrémité du cordon d'alimentation fourni dans la prise CC située à l'arrière de l'appareil et l'autre extrémité dans une prise secteur.

Lors du branchement du cordon d'alimentation, assurez-vous que ses fiches sont fermement insérées dans la prise CC et dans la prise secteur.

UTILISATION DE L'APPAREIL SUR PILES

1. Le cordon d'alimentation doit être débranché de l'appareil pour utiliser l'appareil sur piles.
2. Débranchez le cordon d'alimentation de l'appareil et insérez 3 piles AA (non fournies) dans le compartiment à piles.
3. Refermez le compartiment pour piles.



Remarque : Vérifiez régulièrement les piles. Il faut remplacer les piles usagées ou déchargées. Si l'appareil ne va pas être utilisé pendant un certain temps ou utilisé uniquement sur secteur, retirez les piles pour éviter toute fuite dans le compartiment à piles.

Attention : Avant d'utiliser l'appareil. Vérifiez si l'alimentation secteur locale est compatible avec l'appareil. Il ne faut jamais brancher/débrancher le câble d'alimentation avec les mains mouillées.

Débranchez l'appareil du secteur si vous n'allez pas l'utiliser pendant de longues périodes (telles que vacances, etc.).

CONSIGNES DE SÉCURITÉ RELATIVES AUX PILES :

- Gardez les piles hors de la portée des enfants et animaux de compagnie.
- Insérez les piles en respectant les polarités (+/-). Si les polarités des piles ne sont pas correctement respectées, cela peut causer des blessures ou des dommages.
- Retirez toujours les piles usagées ou déchargées de l'appareil. Retirez les piles lorsque le produit ne va pas être utilisé pendant une longue période afin d'éviter tout dommage dû à la rouille ou à la corrosion des piles.
- Ne jetez pas les piles dans le feu. Ne pas exposer les piles au feu ou autres sources de chaleur
- Mise au rebut des piles : Les piles usagées doivent être mises au rebut de façon adéquate pour être recyclées conformément aux lois applicables. Pour plus d'information, contactez les autorités locales de gestion des déchets solides.
- Suivez les instructions du fabricant des piles sur la sécurité, l'utilisation et la mise au rebut.

POUR REGLER L'HEURE

Tournez le bouton TIME SET dans le sens indiqué par la flèche pour augmenter les chiffres des minutes et des heures ; lorsque les chiffres des minutes atteignent 59, une heure est ajoutée automatiquement.

Remarque : L'heure de l'horloge et de l'alarme sont affichées en mode 12 heures.

POUR RÉGLER L'ALARME

Tourner le bouton ALARM SET dans le sens indiqué par la flèche (sens horaire) pour sélectionner l'heure d'alarme. Ne tournez pas le bouton de réglage de l'alarme dans le sens antihoraire, car cela pourrait endommager le mécanisme et empêcher le bon fonctionnement de l'horloge et de l'alarme. Le cadran de réglage de l'alarme affiche les heures à gauche et les minutes par intervalles de 15 minutes à droite dans les cycles 00, 15, 30 et 45.

Positionnez le commutateur ALARM OFF/ON sur ON pour activer l'alarme et sur OFF quand elle se déclenche. Utilisez le sélecteur de la source d'alarme pour choisir sonnerie ou radio.

POUR ALLUMER/ÉTEINDRE LE RÉTROÉCLAIRAGE DE L'HORLOGE

En mode normal, maintenez appuyé le bouton SNOOZE pendant 3 secondes pour allumer/éteindre le rétroéclairage de l'horloge.

L'appareil s'éteint automatiquement au bout de quelques secondes.

POUR ÉCOUTER LA RADIO

1. Appuyez sur le bouton POWER pour allumer l'unité. Lorsque la radio est allumée, le témoin d'alimentation reste allumé en rouge.
2. Maintenez appuyé le bouton TUN+/TUN- pour rechercher et mémoriser les stations radio automatiquement.
3. Appuyez plusieurs fois sur le bouton TUN+/TUN- pour sélectionner une station radio mémorisée effectuée dans l'étape 2.
4. Appuyez sur le bouton POWER pour éteindre l'unité.

RÉGLAGE DU VOLUME

- Lorsque l'appareil est en mode FM
 - Appuyez sur le bouton VOL+ pour augmenter le volume d'un niveau.
 - Maintenez appuyé le bouton VOL+ pour augmenter le volume au niveau souhaité.
- Lorsque l'appareil est en mode FM
 - Appuyez sur le bouton VOL- pour diminuer le volume d'un niveau.
 - Maintenez appuyé le bouton VOL- pour diminuer le volume au niveau souhaité.

REVEIL SUR LA RADIO/SONNERIE

1. Pour alarme, réglez l'alarme comme indiqué ci-dessus.
2. Après avoir réglé l'heure, positionnez le commutateur ALARM SELECT SWITCH-BUZZER/RADIO sur BUZZER ou RADIO pour choisir la source d'alarme, Sonnerie ou Radio.

FONCTION RAPPEL D'ALARME

Lorsque l'alarme se déclenche (sonnerie ou radio), vous pouvez l'éteindre temporairement (pendant 9 minutes) à l'aide du bouton «rappel d'alarme». Le bouton rappel d'alarme se trouve à l'arrière de la radio (côté gauche). Appuyez doucement à l'arrière de la radio, côté gauche (radio en face de vous) pour activer le rappel d'alarme. Vous pouvez appuyer à nouveau pour répéter le rappel d'alarme lorsque celle-ci se déclenche à nouveau.

DENVER®

www.denver-electronics.com



Les appareils électriques et électroniques et les batteries contiennent des matériaux, composants et substances qui peuvent nuire à votre santé et à l'environnement si ces déchets ne sont pas traités de façon appropriée.

Les appareils électriques et électroniques et les batteries sont marqués par le symbole de poubelle barrée, voir ci-dessous. Ce symbole indique que les appareils électriques et électroniques et les batteries doivent être collectés et jetés séparément des ordures ménagères.

En tant qu'utilisateur final, il est important que vous jetiez les batteries usagées dans des centres de collecte appropriés. En mettant au rebut les batteries pour être recyclées conformément à la réglementation, vous contribuez à préserver l'environnement.

Dans toutes les villes existent des points de collecte où les appareils électriques et électroniques et les batteries peuvent y être déposés sans frais pour le recyclage. Vous pouvez obtenir des informations supplémentaires auprès des autorités locales de la ville.

Par la présente, Inter Sales A/S déclare que l'équipement radioélectrique du type CR-425/CR-425UK est conforme à la directive 2014/53/EU. Le texte complet de la déclaration EU de conformité est disponible à l'adresse internet suivante : Veuillez entrer dans le site : www.denver-electronics.com, puis cliquez sur l'ICÔNE de recherche sur la ligne supérieure du site Web. Entrez le numéro de modèle: CR-425/CR425UK.

Maintenant, accédez à la page du produit, et la directive rouge est indiquée sous les téléchargements/autres téléchargements

Plage des fréquences de fonctionnement : FM87.5-108MHz

Puissance de sortie maximale : 5W

DENVER ELECTRONICS A/S

Omega 5A, Soeften

DK-8382 Hinnerup

Denmark

www.facebook.com/denverelectronics

DENVER[®]
ELECTRONICS

CR-425/CR-425UK

RETRO FLIP CLOCK RADIO



BEDIENUNGSANLEITUNG



**VOR DER INBETRIEBNAHME DES GERÄTS LESEN UND BEFOLGEN SIE
BITTE DIESE ANLEITUNGEN.**

Bitte bewahren Sie die Bedienungsanleitung für späteres Nachschlagen auf.

www.facebook.com/denverelectronics

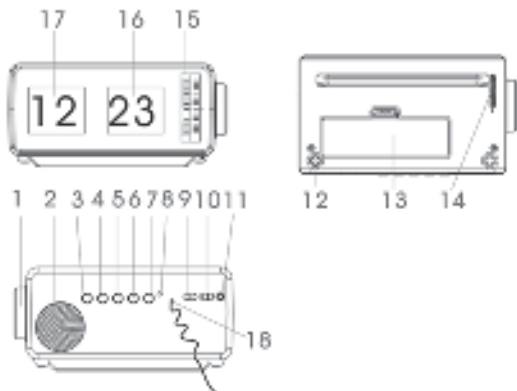
SICHERHEITSHINWEISE

THESE IMPORTANT SAFETY INSTRUCTIONS ARE INCLUDED, AS APPLICABLE TO THE APPLIANCE, CONVEYING TO THE USER THE INFORMATION ITEMIZED BELOW

1. Alle Anweisungen lesen - Vor dem Betrieb des Geräts sollten Sie alle Sicherheits- und Bedienungsanleitungen lesen.
2. Anweisungen aufbewahren - Die Sicherheits- und Bedienungsanleitungen sollten für zukünftigen Bezug aufbewahrt werden.
3. Warnungen beachten - Die Warnungen auf dem Gerät und in der Bedienungsanleitung sollten beachtet werden.
4. Anweisungen befolgen - Alle Bedienungs- und Gebrauchsanweisungen sollten befolgt werden.
5. Wasser und Feuchtigkeit - Dieses Gerät nicht in der Nähe von Wasser verwenden, z.B. in der Nähe einer Badewanne, eines Waschbeckens, einer Küchenspüle, eines Waschzubehörs, in einem nassen Keller, in der Nähe eines Schwimmbeckens usw.
6. Wand- oder Deckenmontage - Montieren Sie das Gerät nicht an der Wand oder an der Zimmerdecke.
7. Belüftung - Das Gerät muss so aufgestellt werden, dass die Lüftungsschlitze nicht blockiert sind. Stellen Sie das Gerät nicht auf einem Bett, Sofa, Teppich oder ähnlichem auf, wodurch die Lüftungsöffnungen blockiert werden können. Bauen Sie das Gerät nicht ein, um die Belüftung nicht zu behindern.
8. Wärme - Das Gerät sollte fern von Wärmequellen wie Heizungen, Heizkörpern, Öfen und anderen Wärme erzeugenden Geräten (einschließlich Verstärkern) aufgestellt werden.
9. Stromversorgung - Dieses Gerät darf nur mit der auf dem Typenschild angegebenen Stromversorgungsart betrieben werden. Wenn Sie nicht sicher sind, was für eine Stromversorgung Sie haben, so wenden Sie sich bitte an Ihren Fachhändler oder Ihr Elektrizitätswerk. Beziehen Sie sich für Batteriebetrieb oder andere Stromquellen bitte auf die Bedienungsanleitung.
10. Erdung - Das Gerät ist mit einem Schukostecker ausgestattet. Der Stecker passt nur in eine Schukosteckdose. Passt der Stecker nicht, so wenden Sie sich bitte an einen Elektriker. Umgehen Sie nicht die Erdung.
11. Netzkabelschutz - Netzkabel sollten so verlegt werden, dass möglichst nicht darauf getreten wird und dass sie nicht eingeklemmt werden, mit besonderer Beachtung der Kabel an Steckern, Verlängerungskabeln und dem Austritt des Kabels aus dem Gerät.
12. Reinigung - Folgen Sie den Reinigungshinweisen in der Bedienungsanleitung.
13. Nichtbenutzung - Ziehen Sie bei längerer Nichtbenutzung Netzstecker und Antennenkabel ab.
14. Eindringen von Fremdkörpern und Flüssigkeiten - Niemals Objekte irgendwelcher Art durch die Öffnungen in das Gerät schieben. Niemals Flüssigkeiten irgendwelcher Art auf dem Gerät verschütten.
15. Beschädigung, die eine Wartung erfordert - Ziehen Sie stets den Netzstecker und wenden Sie sich an einen autorisierten Kundendienst, wenn:
 - a) Das Netzkabel oder der Stecker beschädigt ist.
 - b) Flüssigkeiten oder Fremdkörper in das Gerät eingedrungen sind.

- c) Das Gerät Regen oder Feuchtigkeit ausgesetzt war.
 - d) Das Gerät nicht wie gewöhnlich funktioniert.
Stellen Sie nur jene Steuerungen ein, die in der Bedienungsanleitung beschrieben sind.
 - e) Das Gerät fallen gelassen oder beschädigt wurde.
 - f) Das Gerät Leistungskraft verloren hat.
16. Wartung - Versuchen Sie nicht, das Gerät selbst zu warten. Wenden Sie sich mit Wartungs- und Reparaturarbeiten stets an einen autorisierten Kundendienst.
 17. Starkstromkabel - Montieren Sie eine Hausantenne nicht in unmittelbarer Nähe oder unter Starkstromleitungen. Berühren Sie bei der Montage einer Hausantenne keine Starkstromleitungen, das kann tödlich sein.
 18. Achten Sie beim Anschluss einer Hausantenne auf korrekte Erdung und Schutz gegen Überspannung. Der Abschnitt 810 der NEC-Richtlinie ANSI/NEFA 70 enthält Informationen zur ordnungsgemäßen Erdung von Mast- und Tragestrukturen, zu Erdungsleitern, zum Standort von Antennenentladungseinheiten, zur Bemessung von Erdungselektroden, und zu den Anforderungen an die Erdungselektrode (siehe Abbildung).
 19. Reinigung - Ziehen Sie vor dem Reinigen den Netzstecker. Benutzen Sie keine flüssigen oder Sprühreiniger. Benutzen Sie nur ein feuchtes Tuch.
 20. Gewitter - Ziehen Sie während eines Gewitters und bei längerer Nichtbenutzung Netzstecker und Antennenkabel als zusätzlichen Schutz gegen Überspannung ab.
 21. Sicherheitsüberprüfung - Verlangen Sie nach einer Wartung stets eine Sicherheitsüberprüfung durch den Kundendienst.
 22. Überlastung - Überlasten Sie Steckdosen und Verlängerungskabel nicht, das kann zu Feuer und Stromschlag führen.

Produktübersicht



1. DREHKNOPF WECKRUFEINSTELLUNG
2. LAUTSPRECHER
3. EIN/AUS-TASTE
4. TASTE LAUTSTÄRKE ANHEBEN
5. TASTE LAUTSTÄRKE VERRINGERN
6. TASTE SENDERWAHL AUFWÄRTS (für die Wahl des nächsten Senders)
7. TASTE SENDERWAHL ABWÄRTS (für die Wahl des vorherigen Senders)
8. BETRIEBSANZEIGE-LED
9. SCHALTER WECKRUF EIN/AUS
10. WECKRUFWAHLSCHALTER SUMMER/RADIO
11. DC-BUCHSE
12. TASTE FÜR DIE SCHLUMMERFUNKTION
13. ABDECKUNG BATTERIEFACH
14. DREHKNOPF UHRZEITEINSTELLUNG
15. WECKRUFEINSTELLSKALA (STUNDE/MINUTEN)
16. UHRZEIT – MINUTENANZEIGE
17. UHRZEIT – STUNDENANZEIGE

STROMVERSORGUNG

Das Gerät kann über das Stromnetz oder über Batterien betrieben werden.

NETZBETRIEB

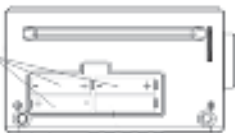
Stecken Sie das eine Ende des mitgelieferten Netzkabels in die DC-Buchse auf der Rückseite des Geräts und das andere Ende in eine Netzsteckdose.

Achten Sie auf einen ordnungsgemäßen Sitz des Netzkabels, wenn Sie es für die Stromversorgung in eine Netzsteckdose und die DC-Buchse stecken.

BATTERIEBETRIEB

1. Wenn Sie das Gerät über Batterien betreiben möchten, dann müssen Sie das Netzkabel vom Gerät entfernen.
2. Ziehen Sie das Netzkabel vom Gerät ab und legen Sie anschließend 3 Batterien vom Typ AA (nicht im Lieferumfang enthalten) im Batteriefach ein.
3. Schließen Sie das Batteriefach wieder.

**1,5-V-Batterien
vom Typ AA**



Hinweis: Überprüfen Sie die Batterien des Geräts regelmäßig. Ersetzen Sie alte oder verbrauchte Batterien. Nehmen Sie die Batterien zur Vorbeugung gegen Auslaufen aus dem Batteriefach, wenn Sie das Gerät über längere Zeit nicht benutzen oder es ausschließlich über das Stromnetz betreiben.

Warnung: Vor der Benutzung des Geräts: Überprüfen Sie, ob die Netzspannung vor Ort für das Gerät geeignet ist. Fassen Sie das Netzkabel weder zum Verbinden noch zum Herausziehen mit feuchten Händen an.

Ziehen Sie den Netzstecker aus der Netzsteckdose, wenn Sie das Gerät für längere Zeit (z. B. Urlaub) nicht benutzen.

SICHERHEITSHINWEISE ZU BATTERIEN:

- Halten Sie die Batterien von Kindern und Haustieren fern.
- Setzen Sie Batterien polrichtig (+/-) ein. Nichtbeachtung der Batteriepolung kann zu Verletzungen oder Sachschäden führen.
- Nehmen Sie alte oder verbrauchte Batterien aus dem Produkt. Nehmen Sie die Batterien aus dem Produkt, wenn es für längere Zeit nicht benutzt wird, um Schäden durch Rosten oder Korrodieren der Batterien zu vermeiden.
- Werfen Sie Batterien niemals ins Feuer. Setzen Sie Batterien weder Feuer noch anderen Hitzequellen aus.
- Entsorgung der Batterien: Alte oder verbrauchte Batterien sind in Übereinstimmung mit anwendbaren Gesetzen zu entsorgen und zu recyceln. Wenden Sie sich bitte für detaillierte Informationen an Ihr örtliches Abfallentsorgungsunternehmen.
- Folgen Sie den Sicherheits-, Benutzungs- und Entsorgungsanleitungen des Batterieherstellers.

UHRZEIT EINSTELLEN

Drehen Sie den Drehknopf TIME SET in die durch den Pfeil angegebene Richtung, um die Minuten- und Stundenstellen zu wechseln. Wenn die Minutenstelle 59 überschreitet, dann wird die Stunde automatisch erhöht.

Hinweis: Sowohl die Uhr- als auch die Weckzeit wird im 12-h-Zeitformat angezeigt.

WECKRUF EINSTELLEN

Drehen Sie den Drehknopf ALARM SET in die durch den Pfeil angezeigte Richtung (in Uhrzeigersinn), um die Weckzeit einzustellen. Drehen Sie bitte den Drehknopf nicht gegen den Uhrzeigersinn, weil dies den Drehmechanismus beschädigen könnte und dadurch sowohl Uhr- als auch Weckzeit nicht mehr ordnungsgemäß funktionieren könnte. Die Weckrufeinstellskala zeigt auf der linken Seite die Stunden und auf der rechten Seite die Minuten in den 15-Minuten-Schritten 00, 15, 30 und 45 an.

Stellen Sie den Schalter ALARM OFF/ON auf ON, um den Weckruf zu aktivieren und auf OFF, um ihn beim ertönen stummzuschalten. Wählen Sie mit Hilfe des Schalters ALARM zwischen Summer und Radio für den Weckruf aus.

EIN/AUSSCHALTEN DER UHRENHINTERGRUNDBELEUCHTUNG

Halten Sie im normalen Modus die Taste SNOOZE 3 Sekunden lang gedrückt, um die Uhrenhintergrundbeleuchtung ein/auszuschalten.

Nach einigen Sekunden wird die Uhrenhintergrundbeleuchtung automatisch ausgeschaltet.

RADIO HÖREN

1. Drücken Sie die Taste POWER, um das Gerät einzuschalten. Wenn das Radio eingeschaltet ist, dann leuchtet die Betriebsanzeige-LED konstant Rot.
2. Halten Sie die Taste TUN+ oder TUN- gedrückt, um nach Radiosendern zu scannen und diese automatisch zu speichern.
3. Drücken Sie die Taste TUN+ oder TUN- mehrmals, um einen der in Schritt 2 gespeicherten Radiosender auszuwählen.
4. Drücken Sie die Taste POWER erneut, um das Gerät auszuschalten.

EINSTELLEN DER LAUTSTÄRKE

- Wenn sich das Gerät im UKW-Modus befindet:
 - Durch Drücken der Taste VOL+ können Sie die Lautstärke um 1 Stufe anheben.
 - Durch langes Drücken der Taste VOL+ können Sie die Lautstärke um die gewünschten Stufen anheben.
- Wenn sich das Gerät im UKW-Modus befindet:
 - Durch Drücken der Taste VOL- können Sie die Lautstärke um 1 Stufe verringern.
 - Durch langes Drücken der Taste VOL- können Sie die Lautstärke um die gewünschten Stufen verringern.

WECKRUF MIT RADIO/SUMMER

1. Stellen Sie den Weckruf wie vorstehend beschrieben ein.
2. Schieben Sie nach der Einstellung der Weckzeit den Schalter ALARM SELECT SWITCH – BUZZER/RADIO auf BUZZER oder RADIO, um entweder den Summer oder das Radio für den Weckruf auszuwählen.

SCHLUMMERFUNKTION

Wenn der Weckruf (Summer oder Radio) ertönt, dann können Sie ihn über die Schlummerfunktion zeitweilig (9 Minuten) stummzuschalten. Der Schalter für die Schlummerfunktion befindet sich im Gehäuse (hinten links) des Radios. Drücken Sie behutsam auf die linke Seite des Radios (wenn Sie die Radiovorderseite ansehen), um die Schlummerfunktion zu aktivieren. Wenn der Weckruf erneut ertönt, können Sie noch einmal auf das Radio drücken, um die Schlummerfunktion erneut zu aktivieren.

DENVER®

www.denver-electronics.com



Elektrische und elektronische Geräte sowie Batterien enthalten Materialien, Komponenten und Substanzen, welche für Sie und Ihre Umwelt schädlich sein können, sofern die Abfallmaterialien (entsorgte elektrische und elektronische Altgeräte sowie Batterien) nicht korrekt gehandhabt werden.

Elektrische und elektronische Geräte sowie Batterien sind mit der durchgestrichenen Mülltonne, wie unten abgebildet, gekennzeichnet. Dieses Symbol bedeutet, dass elektrische und elektronische Altgeräte sowie Batterien nicht mit dem Hausmüll entsorgt werden dürfen, sondern sie separat zu entsorgen sind.

Als Endverbraucher ist es wichtig, dass Sie Ihre verbrauchten Batterien bei den entsprechenden Sammelstellen abgeben. Auf diese Weise stellen Sie sicher, dass die Batterien entsprechend der Gesetzgebung recycelt werden und keine Umweltschäden anrichten.

Alle Städte und Gemeinden haben Sammelstellen eingerichtet, an denen elektrische und elektronische Altgeräte sowie Batterien kostenfrei zum Recycling abgegeben werden können oder die sie von den Haushalten einsammeln. Weitere Informationen erhalten Sie bei der Umweltbehörde Ihrer Gemeinde.

Hiermit erklärt Inter Sales A/S, dass der Funkanlagentyp CR-425/CR-425UK der Richtlinie 2014/53/EU entspricht. Der vollständige Text der EU-Konformitätserklärung ist unter der folgenden Internetadresse verfügbar: Bitte geben Sie "www.denver-electronics.com" ein. Klicken Sie dann auf das Suchen-SYMBOL in der oberen Leiste der Webseite und geben Sie hier die Modellnummer "CR-425/CR-425UK" ein.

Sie gelangen nun zur Produktseite. Die Funkanlagenrichtlinie (Richtlinie 2014/53/EU) finden Sie unter "downloads/other downloads".

Betriebsfrequenzbereich: FM87.5-108MHz
Max. Ausgangsleistung: 5W

DENVER ELECTRONICS A/S
Omega 5A, Soeften
DK-8382 Hinnerup
Dänemark
www.facebook.com/denverelectronics

DENVER[®]
ELECTRONICS

CR-425/CR-425UK

RETRO FLIP CLOCK RADIO



MANUALE ISTRUZIONI



PRIMA DI UTILIZZARE QUESTO PRODOTTO, LEGGERE, COMPNDERE E SEGUIRE LE ISTRUZIONI.

Conservare le istruzioni per poterle consultare in futuro.

www.facebook.com/denverelectronics

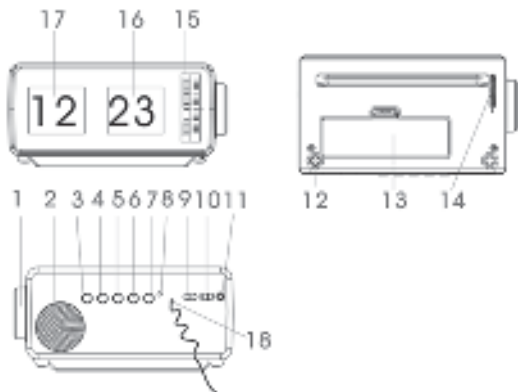
ISTRUZIONI DI SICUREZZA

QUESTE IMPORTANTI ISTRUZIONI PER LA SICUREZZA SONO IN DOTAZIONE CON LO SPECIFICO APPARECCHIO PER FORNIRE ALL'UTENTE LE INFORMAZIONI RIPORTATE DI SEGUITO.

1. Leggere le istruzioni - Tutte le istruzioni sulla sicurezza e sull'utilizzo devono essere lette prima di mettere in funzione l'apparecchio.
2. Conservare le istruzioni - Le istruzioni sulla sicurezza e sull'utilizzo devono essere conservate per consultarle in futuro.
3. Avvertenze principali - Tutte le avvertenze e le precauzioni sull'apparecchio e nelle istruzioni per l'uso devono essere osservate con cura.
4. Seguire le istruzioni - Tutte le istruzioni operative e di utilizzo devono essere rispettate.
5. Acqua e umidità - L'apparecchio non deve essere utilizzato vicino all'acqua, ad esempio vicino a una vasca da bagno, a un lavabo, a un lavello, in una lavanderia, in uno scantinato umido, vicino a una piscina o in situazioni simili.
6. Installazione a parete o soffitto - L'apparecchio non deve essere installato a parete né a soffitto.
7. Ventilazione - L'apparecchio deve essere posizionato in modo che non interferisca con l'adeguata ventilazione dello stesso. Ad esempio, l'apparecchio non deve essere collocato su un letto, un divano, un tappeto o superfici simili, che potrebbero ostruire le prese d'aria, né montato a incasso, ad esempio in una libreria o in un armadietto, che potrebbero impedire il flusso dell'aria attraverso le prese d'aria.
8. Calore - L'apparecchio deve essere posizionato lontano da fonti di calore, come radiatori, caloriferi, stufe o altri apparecchi (inclusi gli amplificatori) che emettono calore.
9. Fonti di alimentazione - Il prodotto deve essere usato solo con il tipo di alimentazione indicato sull'etichetta. Se non si è sicuri del tipo di alimentazione a disposizione, consultare il rivenditore o l'azienda fornitrice di energia elettrica. Per i prodotti che funzionano a batteria o con altre fonti di alimentazione, consultare le istruzioni per l'uso.
10. Polarità rispetto a terra - Questo prodotto può essere dotato di una spina per corrente alternata polarizzata (spina con uno spinotto più largo dell'altro). Questa spina può essere inserita nella presa in un solo modo. È una caratteristica di sicurezza. Se non si riesce a inserire completamente la spina nella presa, provare a ruotare la spina. Se anche così non si riesce a inserirla, contattare un elettricista per far sostituire la presa. Non escludere la caratteristica di sicurezza della spina polarizzata.
11. Protezione del cavo di alimentazione - I cavi di alimentazione devono essere collocati in modo che non corrano il rischio di essere calpestati né schiacciati da oggetti posti sopra contro gli stessi, prestando particolare attenzione all'altezza della spina, della presa e del punto in cui il cavo esce dall'apparecchio.
12. Pulizia - L'apparecchio deve essere pulito soltanto seguendo le raccomandazioni del produttore.
13. Periodi di inutilizzo - Se rimane inutilizzato per un lungo periodo, il cavo di alimentazione dell'apparecchio deve essere disinserito dalla presa.
14. Ingresso di oggetti e liquidi - Evitare con cura che cadano oggetti e liquidi sul prodotto attraverso le aperture sull'involucro dello stesso.
15. Danni che richiedono assistenza - Scollegare il prodotto dalla presa a muro e rivolgersi a personale di assistenza qualificato, nei casi elencati di seguito.
 - a) Se il cavo di alimentazione o la spina sono danneggiati.
 - b) Se sono stati versati liquidi o sono caduti oggetti nel prodotto.
 - c) Se il prodotto è stato esposto a pioggia o acqua.

- d) Se il prodotto non funziona, nonostante venga usato rispettando le istruzioni per l'uso. Regolare solo i comandi descritti nelle istruzioni per l'uso; una regolazione impropria di altri comandi può interferire con il normale funzionamento del prodotto.
 - e) Se il prodotto è caduto o ha subito danni di qualsiasi genere.
 - f) Quando l'apparecchio manifesta una chiara differenza nelle prestazioni, deve essere sottoposto all'assistenza.
16. Manutenzione - L'utente non deve tentare di intervenire sul prodotto in modi diversi da quelli descritti nelle istruzioni per l'uso. La manutenzione deve essere svolta solo da personale qualificato.
 17. Linee elettriche - Non si devono collocare impianti esterni di antenna vicino a linee elettriche aeree o altri circuiti elettrici di illuminazione o di alimentazione, né dove possano cadere su tali linee o circuiti. Quando si installa un impianto esterno di antenna, prestare la massima attenzione per evitare di toccare linee elettriche o circuiti, poiché il contatto potrebbe causare la morte.
 18. Se al ricevitore è collegata un'antenna esterna, verificare che l'impianto dell'antenna sia collegato a terra in modo da essere protetto contro i picchi di tensione e l'elettricità statica accumulata. La sezione 810 del codice elettrico nazionale statunitense ANSI/NEFA 70 fornisce informazioni riguardanti la corretta messa a terra della base e della struttura di supporto, i condotti di terra, la posizione dell'unità di scarica dell'antenna, le dimensioni degli elettrodi di terra e i requisiti per l'elettrodo di terra (osservare la figura).
 19. Pulizia - Scollegare il prodotto dalla presa a muro prima di pulirlo. Non utilizzare detergenti liquidi o spray. Per la pulizia, usare un panno umido.
 20. Fulmini - Per ulteriore protezione del prodotto durante i temporali o quando lo si lascia incustodito e inutilizzato per lunghi periodi, scollegarlo dalla presa a muro e scollegare anche l'antenna o il cavo. In questo modo si eviteranno danni al prodotto causati da fulmini e picchi di corrente.
 21. Controlli di sicurezza - Al termine di qualsiasi operazione di manutenzione o riparazione del prodotto, chiedere al tecnico addetto all'assistenza di eseguire i controlli di sicurezza per verificare che il prodotto sia in perfette condizioni di funzionamento.
 22. Sovraccarico - Non sovraccaricare le prese a muro, le prolunghe o le prese sull'apparecchio, per evitare rischi di scariche elettriche o di incendio.

Panoramica del prodotto



1. MANOPOLA IMPOSTAZIONE SVEGLIA
2. ALTOPARLANTE
3. PULSANTE DI ACCENSIONE
4. PULSANTE VOL.+
5. PULSANTE VOL.-
6. PULSANTE SINT+ (per selezionare la stazione successiva)
7. PULSANTE SINT- (per selezionare la stazione precedente)
8. LED ALIMENTAZIONE
9. INTERRUOTTORE SVEGLIA - OFF/ON
10. INTERRUOTTORE SELEZIONE ALLARME - AVVISO ACUSTICO/RADIO
11. JACK CC
12. PULSANTE SOONZE
13. SPORTELLLO BATTERIA
14. MANOPOLA IMPOSTAZIONE ORA
15. COMANDO IMPOSTAZIONE SVEGLIA (ORA/MINUTO)
16. MINUTI
17. ORE

ALIMENTAZIONE ELETTRICA

L'unità può essere alimentata tramite rete CA o batterie.

UTILIZZO DELL'UNITÀ CON L'ALIMENTAZIONE CA

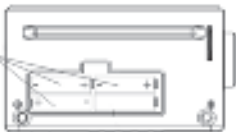
Inserire un'estremità del cavo di alimentazione in dotazione nel jack CC sul retro dell'unità e l'altra estremità nella presa a muro.

Quando si collega il cavo di alimentazione, assicurarsi che il cavo sia inserito saldamente nel jack CC e che la presa a muro sia alimentata.

UTILIZZO DELL'UNITÀ CON LE BATTERIE

1. Per utilizzare l'unità con le batterie, il cavo di alimentazione CA deve essere scollegato.
2. Scollegare il cavo di alimentazione CA dall'unità e inserire 3 batterie AA (non in dotazione) nel vano batteria.
3. Chiudere lo sportello del vano batteria.

Batterie AA a 1,5V



Nota: Controllare le batterie regolarmente. Le batterie vecchie o esaurite devono essere sostituite. Se l'unità non viene utilizzata per un certo periodo di tempo o viene utilizzata esclusivamente con alimentazione CA, rimuovere le batterie dal relativo vano per evitare perdite.

Avviso: Prima di usare l'unità. Verificare che l'alimentazione di rete locale sia compatibile con l'unità. Non collegare o scollegare il cavo di alimentazione con le mani bagnate.

Se non si utilizza l'unità per un lungo periodo di tempo (per esempio in caso di assenza per vacanze ecc.), scollegare la spina dalla presa a muro.

PRECAUZIONI DI SICUREZZA PER LA BATTERIA:

- Tenere le batterie lontano da bambini e animali domestici.
- Inserire le batterie rispettando la corretta polarità (+/-). Il mancato allineamento della polarità della batteria può causare lesioni personali e/o danni alle cose.
- Rimuovere le batterie vecchie o esaurite dal prodotto. Rimuovere le batterie quando il prodotto non viene utilizzato per lunghi periodi per evitare danni dovuti alla ruggine o alla corrosione delle batterie.
- Non gettare mai le batterie nel fuoco. Non esporre le batterie a fiamme o altre fonti di calore
- Smaltimento della batteria: Le batterie vecchie o esaurite devono essere smaltite e riciclate correttamente in conformità con tutte le leggi in vigore. Per informazioni dettagliate, contattare l'autorità locale sui rifiuti solidi.
- Seguire le istruzioni di sicurezza, utilizzo e smaltimento del produttore della batteria.

IMPOSTAZIONE DELL'ORA

Ruotare la manopola TIME SET nella direzione indicata dalla freccia per scorrere le cifre dei minuti e delle ore: quando la cifra dei minuti raggiunge 59, l'ora si incrementa automaticamente.

Nota: Sia l'ora che la sveglia sono visualizzati in modalità 12 ore.

IMPOSTAZIONE DELLA SVEGLIA

Ruotare la MANOPOLA DI ALARM SET nella direzione indicata dalla freccia (in senso orario) per selezionare l'ora di sveglia. Non ruotare la manopola di impostazione della sveglia in senso antiorario in quanto ciò potrebbe danneggiare il meccanismo e impedire il corretto funzionamento dell'orologio. La manopola di impostazione della sveglia mostra le ore a sinistra e i minuti a destra (in intervalli di 15 minuti secondo il ciclo 00, 15, 30 e 45). Impostare l'interruttore SVEGLIA OFF/ON su ON per impostare la sveglia e spegnerla quando suona. Utilizzare l'interruttore di selezione SVEGLIA per scegliere tra avviso acustico o radio.

PER ATTIVARE/DISATTIVARE LA RETROILLUMINAZIONE DELL'OROLOGIO

In modalità normale, premere e tenere premuto il tasto SNOOZE per 3 secondi per accendere/spegnere la retroilluminazione dell'orologio.

La retroilluminazione si spegne automaticamente dopo alcuni secondi.

PER ASCOLTARE LA RADIO

1. Premere il pulsante POWER per accendere l'unità. Quando la radio è accesa, l'indicatore LED si accende in rosso fisso.
2. Premere e tenere premuto il tasto TUN+ o TUN- per scandire rapidamente le stazioni e memorizzarla automaticamente.
3. Premere più volte il tasto TUN+ o TUN- per selezionare la stazione radio memorizzata nel passo 2.
4. Premere il pulsante POWER per spegnere l'unità.

CONTROLLO VOLUME

- Quando il dispositivo è in modalità FM
 - Aumentare il volume di 1 unità premendo il tasto VOL+.
 - Premere a lungo il tasto VOL+ per aumentare il volume all'unità desiderata.
- Quando il dispositivo è in modalità AM
 - Diminuire il volume di 1 unità premendo il tasto VOL-.
 - Premere a lungo il tasto VOL- per ridurre il volume all'unità desiderata.

SVEGLIA SU RADIO/TONO ACUSTICO

1. Per la sveglia, impostare l'allarme come precedentemente indicato.
2. Dopo aver impostato l'ora, spostare l'interruttore SELEZIONE SVEGLIA - TONO ACUSTICO/RADIO per scegliere il tono o la radio.

FUNZIONE SNOOZE

Quando suona l'allarme (tono acustico o radio) è possibile posporlo temporaneamente (per 9 minuti) utilizzando la funzione "snooze". L'interruttore snooze si trova nella base della radio (in basso a sinistra). Premere delicatamente la parte superiore della radio sul lato sinistro sul retro (osservando da davanti la radio) per attivare la ripetizione. È possibile premere nuovamente per ripetere quando la sveglia suona di nuovo.

TUTTI I DIRITTI RISERVATI, COPYRIGHT DENVER ELECTRONICS A/S

DENVER®

www.denver-electronics.com



Le apparecchiature elettriche ed elettroniche e le batterie incluse contengono materiali, componenti e sostanze che possono essere pericolose per la salute e per l'ambiente nel caso in cui il materiale di scarto (apparecchiature elettriche ed elettroniche e batterie) non venisse gestito correttamente.

Le apparecchiature elettriche ed elettroniche e le batterie sono contrassegnate con il simbolo del cestino barrato (vedere di seguito). Questo simbolo indica che le apparecchiature elettriche ed elettroniche e le batterie non devono essere smaltite separatamente e non con gli altri rifiuti domestici.

È importante conferire le batterie usate alle strutture appropriate e indicate. In questo modo le batterie saranno riciclate secondo la normativa e non danneggeranno l'ambiente.

Tutte le città hanno creato stazioni di riciclaggio, siti di smaltimento o punti di raccolta porta a porta dove è possibile conferire gratuitamente le apparecchiature elettriche ed elettroniche e le batterie. Ulteriori informazioni sono disponibili presso l'ufficio tecnico municipale.

Il produttore, Inter Sales A/S, dichiara che il tipo di apparecchiatura radio CR-425/CR-425UK conforme alla direttiva 2014/53/EU. Il testo completo della dichiarazione di conformità EU è disponibile al seguente indirizzo Internet: Accedere a : www.denver-electronics.com e fare clic sull'icona di ricerca nella riga superiore della pagina Web, quindi immettere il numero di modello: CR-425/CR425UK. Accedere alla pagina del prodotto e leggere le istruzioni riportate alla voce download/altri download

Intervallo di frequenze operative: FM87.5-108MHz

Potenza massima in uscita: 5W

DENVER ELECTRONICS A/S

Omega 5A, Soeften

DK-8382 Hinnerup

Danimarca

www.facebook.com/denverelectronics

DENVER[®]
ELECTRONICS

CR-425/CR-425UK

RETRO FLIP CLOCK RADIO



BRUKERMANUAL



DENNE BRUKSANVISNINGEN SKAL LESES OG FORSTÅS FØR PRODUKTET BRUKES.

Ta vare på heftet for fremtidig referanse.

www.facebook.com/denverelectronics

SIKKERHETSINSTRUKSJONER

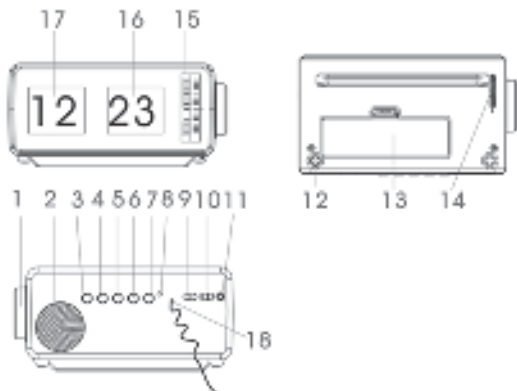
NEDENFOR GIS VIKTIG SIKKERHETSINFORMASJON RELATERT TIL ENHETEN

1. Les instruksjonene - Alle sikkerhets- og driftsinstruksjoner bør leses før apparatet tas i bruk.
2. Ta vare på instruksjonene - Sikkerhets- og bruksanvisningen bør oppbevares for fremtidig referanse.
3. Advarsler - alle advarsler og forsiktighetsmerknader på apparatet og i bruksanvisningen må følges.
4. Følg instruksjonene- Alle instruksjoner for drift og bruk skal følges.
5. Vann og fuktighet - Ikke bruk apparatet i nærheten av vann, som for eksempel badekar, vaskevannsfat, kjøkkenvask, vaskemaskin, i fuktige kjellere eller nær svømmebasseng eller lignende.
6. Vegg- eller takmontering - Apparatet bør ikke monteres på vegg eller tak.
7. Ventilasjon - apparatet bør plasseres slik at ventilasjonen ikke hindres. For eksempel bør apparatet ikke plasseres på senger, sofaer, tepper eller annet som kan blokkere ventilasjonsåpningene. Det bør heller ikke plasseres innebygd, så som i en bokhylle eller et kabinett, da dette vil kunne hindre luftstrømmen gjennom ventilasjonsåpningene.
8. Varme - Apparatet bør plasseres på avstand fra varmekilder som radiatorer, varmeregistre, ovner eller andre apparater (inkludert forsterkere) som produserer varme.
9. Strømkilder - Produktet skal kun brukes sammen med den typen strømforsyning som er angitt på etiketten. Er du usikker på hvilken nettspenning du har, ber vi deg kontakte forhandleren eller det lokale strømselskapet. Vi henviser til bruksanvisningen mht. produkter som drives av batterier eller andre strømkilder.
10. Jordpolarisering - Dette produktet kan være utstyrt med en polarisert vekselstrøm-linjeplugg (et støpsel som har ett blad bredere enn den andre). Som en sikkerhetsfunksjon passer slike støpsler kun én vei i stikkontakten. Får du ikke stikket støpslet helt inn i stikkontakten, kan du prøve å snu det. Hvis støpslet fortsatt ikke passer, bør du kontakte elektriker for å skifte ut den foreldede kontakten. Ikke forsøk å omgå det polariserte støpslet, som er en sikkerhetsfunksjon.
11. Beskytt ledninger - Legg strømledninger slik at de ikke blir tråkket på eller kommer i klem. Ikke sett ting oppå ledninger. Sjekk ledninger grundig nær støpsel, stikkontakt og inngangspunkt på apparatet.
12. Rengjøring - Apparatet skal bare rengjøres slik det er anbefalt av produsenten.
13. Ikke i bruk i lengre perioder - koble apparatet fra stikkontakten når det skal stå ubrukt i en lengre periode.
14. Gjenstander og væsker - Forsiktighet bør utvises slik at gjenstander ikke faller ned på, og væske ikke kommer inn i, produktet gjennom produktets åpninger.
15. Skader som krever vedlikehold - trekk ut støpselet fra veggkontakten og overlatt vedlikehold til kvalifisert vedlikeholdspersonell under følgende forhold.
 - a) Når strømledningen eller støpslet er skadet.
 - b) Når det er sølt væske på produktet, eller når det har falt objekter inn i produktet.
 - c) Hvis produktet har vært utsatt for regn eller vann.
 - d) Hvis produktet ikke fungerer når det brukes i henhold bruksanvisningen.

Juster bare de kontrollene som omtales i bruksanvisningen, da feilaktig justering av andre kontroller kan ha innvirkning på produktets normale funksjon.
 - e) Hvis produktet har hatt et fall eller blitt skadd.
 - f) Hvis produktet oppfører seg unormalt, hvilket indikerer behov for service.

16. Service-Brukeren må ikke forsøke å reparere produktet utover det som er beskrevet i bruksanvisningen. All service bør utføres av kvalifisert servicepersonell.
17. Kraftlinjer-Utendørs antenner må ikke plasseres nær kraftlinjer eller andre strømførende kretser, eller slik at de kan falle ned på slike. Vær ekstremt forsiktig ved installasjon av utendørs antenne, slik at du ikke kommer i berøring med livsfarlige strømledninger eller elektriske kretser.
18. Hvis radioen tilkobles en utendørs antenne skal antennen være jordet for å gi en viss beskyttelse mot overspenning og oppbygd statisk elektrisitet. Vi henviser til gjeldende standarder for informasjon om korrekt jording av mast og støttestruktur, jordingens ledningsevne, plassering av antennes utladingsenhet, størrelsen på jordingen og de gjeldende kravene til denne. (§ 810, National Electrical Code ANSI/NEFA 70).
19. Rengjøring - Koble produktet fra veggkontakten før rengjøring. Ikke bruk spray eller flytende rengjøringsmidler. Bruk en fuktig klut til rengjøring.
20. Lyn - For ekstra beskyttelse av produktet i tordenvær, eller når det skal stå ubrukt og uten tilsyn i lange perioder, skal støpslet tas ut av stikkontakten og antennen eller kabelsystemet kobles fra. Dette vil avverge skade på produktet som følge av lynnedslag og overspenning.
21. Sikkerhetssjekk - Ved service eller reparasjoner på produktet, bør du be serviceteknikeren om en sikkerhetssjekk for å fastslå at produktet har riktige driftsbetingelser.
22. Overbelastning - Ikke overbelast vegguttak, skjøteledninger eller stikkontakter, da dette kan føre til brann eller elektrisk støt.

Produktoversikt



1. KNAPP FOR INNSTILLING AV ALARM
2. HØYTTALER
3. POWER-KNAPP
4. VOL+ KNAPP
5. VOL- KNAPP
6. TUN+ KNAPP (for å velge neste stasjon)
7. TUN- KNAPP (for å velge forrige stasjon)
8. STRØMINDIKATOR-LED
9. ALARM - AV/PÅ BRYTER
10. ALARM VALGBRYTER- BUZZER/RADIO
11. STRØMINNGANG
12. SNOOZE-KNAPPEN
13. BATTERIDEKSEL
14. KNAPP FOR INNSTILLING AV KLOKKA
15. HJUL FOR INNSTILLING AV ALARM (TIME/MINUTT)
16. VISNING AV TID - MINUTTER
17. VISNING AV TID - TIMER

STRØMFORSYNING

Enheden kan gå på strøm eller på batterier.

BRUKE ENHETEN PÅ STRØM

Sett inn den ene enden av strømledningen i inngangen som du finner på baksiden av enheten, og koble den andre enden i veggkontakten.

Sorg for at ledningen sitter godt i kontakten, både på enheten og i stikkkontakten.

BRUKE ENHETEN MED BATTERIER

1. For å bruke enheten med batterier, må strømledningen kobles fra.
2. Trekk ut strømledningen fra enheten, og sett inn 3 AA-batterier (ikke medlevert) i batterikammeret.
3. Lukk dekselet på batterikammeret.

1,5V AA batterier



Merk: Kontroller batteriene jevnlig. Gamle eller tomme batterier bør byttes ut. Hvis enheten ikke skal brukes over lengre tid, eller om den bare skal brukes med vanlig strøm, bør du ta batteriene ut av batterikammeret for å unngå batterilekkasje.

Advarsel: Før enheten tas i bruk. Sjekk at den lokale strømspenningen er kompatibel med enheten. Hvis du er våt på hendene, skal du ikke håndtere strømledningen.

Hvis du ikke skal bruke enheten over lengre tid (for eksempel i ferietiden), må du trekke ledningen ut av kontakten.

FORHOLDSREGLER FOR BATTERI:

- Hold batteriene unna barn og kjæledyr.
- Når du setter i batterier, skal de plasseres med riktig polretning (+/-). Settes batteriene i enheten med feil polretning, kan det medføre skade på personer og/eller eiendom.
- Gamle eller tomme batterier må tas ut av produktet. Ta ut batteriene når produktet ikke skal brukes over lengre tid. Slik unngår du at batteriene lekker eller ruster.
- Kast aldri batterier på åpen ild. Utsett ikke batteriene for flammer eller andre varmekilder
- Avhending av batterier: Gamle eller tomme batterier må avhendes og resirkuleres på riktig måte, i henhold til det lokale regelverket i landet ditt. For detaljerte opplysninger, ta kontakt med din lokale myndighet for avfallshåndtering.
- Følg batteriproduzentens retningslinjer for sikkerhet, bruk og avhending.

FOR Å STILLE INN KLOKKA

Vri på TIME SET-KNAPPEN i retningen som pilen viser, for å få minutt- og timetall til å rulle. Når minuttallet når 59, vil timetallet øke automatisk.

Merk: Både klokka og alarmen vises i 12-timers modus.

FOR Å STILLE INN ALARMEN

Vri på ALARM SET-KNAPPEN i retningen som pilen viser (med klokka), for å velge en alarmtid. Ikke vri knappen mot klokka, da det kan skade mekanismen og hindre klokke og alarm i å fungere som den skal. Innstillingen av alarmen viser timer til venstre og minutter til høyre, med 15 minutters intervaller, i sykluser på 00, 15, 30 og 45.

Bruk bryteren ALARM OFF/ON for å aktivere alarmen, og for å slå den av når den ringer.

Bruk valgryteren ALARM for å velge mellom buzzer og radio.

FOR Å AKTIVERE/DEAKTIVERE KLOKKENS BAKGRUNNSBELYSNING

I normal modus, må du trykk på SNOOZE-knappen, og holde den inne i 3 sekunder for å aktivere / deaktivere klokkes bakgrunnsbelysning.

Den vil slås av automatisk etter noen sekunder.

FOR Å HØRE PÅ RADIOEN

1. Trykk på POWER-knappen for å slå på enheten. Når radioen er PÅ, vil LED-indikatoren lyse rødt.
2. Trykk på TUN+ eller TUN- knappen, og hold den inne for å søke etter radiostasjonen og for å lagre den automatisk.
3. Trykk på TUN+ eller TUN- knappen gjentatte ganger for å velge den forhåndsinnstilte radiostasjonen som du har lagret, som beskrevet i trinn 2.
4. Trykk igjen på POWER-knappen for å slå av enheten.

VOLUMKONTROLL

- Når enheten står i FM-modus
 - Øk volumet med 1 trinn ved å trykke på VOL+ knappen.
 - Langt trykk på VOL+ knappen for å øke volumet til ønsket nivå.
- Når enheten står i FM-modus
 - Reduser volumet med 1 trinn ved å trykke på VOL- knappen.
 - Langt trykk på VOL- knappen for å senke volumet til ønsket nivå.

VEKKING MED RADIO/BUZZER

1. For å stille alarmen, se instruksene over.
2. Etter at du har stilt inn tiden, sett glidebryteren ALARM SELECT SWITCH-BUZZER/RADIO på BUZZER eller RADIO, alt etter som du vil våkne med radio eller med buzzer.

SLUMREFUNKSJON

Når alarmen ringer (buzzer eller radio) kan ved å bruke 'slumrefunksjonen' få et opphold på 9 minutter. Snooze-bryteren finner du nederst på radioen (bak til venstre). Trykk lett på toppen av radioen, til venstre på baksiden (når har radioen foran deg) for å aktivere slumrefunksjonen. Du kan på nytt trykke på knappen for å utsette alarmens ringing.

MED ENERETT, OPPHAVSRETT DENVER ELECTRONICS A/S

DENVER®

www.denver-electronics.com



Elektrisk og elektronisk utstyr og batterier inneholder materialer, komponenter og stoffer som kan være farlige for helsen og miljøet hvis avfallet (kasserte elektriske og elektroniske produkter og batterier) ikke håndteres riktig.

Elektrisk og elektronisk utstyr og batterier er merket med en søppelbøtte med kryss over, se nedenfor. Dette symbolet betyr at elektrisk og elektronisk utstyr og batterier ikke må kastes sammen med annet husholdningsavfall, men skal avhendes separat.

Som sluttbruker er det viktig at du sender inn dine brukte batterier til korrekt avfallsordning. På denne måten sikrer du at batteriene blir resirkulert i henhold til lovverket, og ikke skader miljøet.

Alle byer har egne systemer for avfallshåndtering. Elektrisk og elektronisk utstyr og batterier kan enten leveres inn gratis til gjenvinningsstasjoner og andre innsamlingssteder eller bli hentet direkte fra husholdningene. Du kan få mer informasjon fra de lokale myndighetene i byen din.

Hermed erklærer Inter Sales A/S at radioutstyrstypen CR-425/CR-425UK er i overensstemmelse med direktiv 2014/53/EU. EU-overensstemmelseserklæringens fulle tekst kan man finne på følgende internettadresse: Tast inn: www.denver-electronics.com og klikk på søkeikonet øverst på nettsiden. Angi modellnummer: CR-425/CR-425UK.

Deretter går du til produktsiden, du finner det direktivet under downloads/other downloads

Operativt frekvensområde : FM87.5-108MHz

Maks. Utangseffekt: 5W

DENVER ELECTRONICS A/S

Omega 5A, Soeften

DK-8382 Hinnerup

Denmark

www.facebook.com/denverelectronics

DENVER[®]
ELECTRONICS

CR-425/CR-425UK

RETRO FLIP CLOCK RADIO



INSTRUKCJA OBSŁUGI



**PRZED UŻYTKOWANIEM TEGO PRODUKTU PROSZĘ ZE ZROZUMIENIEM
PRZECZYTAĆ TE WSKAZÓWKI.**

Broszurę proszę zachować do późniejszego użytku.

www.facebook.com/denverelectronics

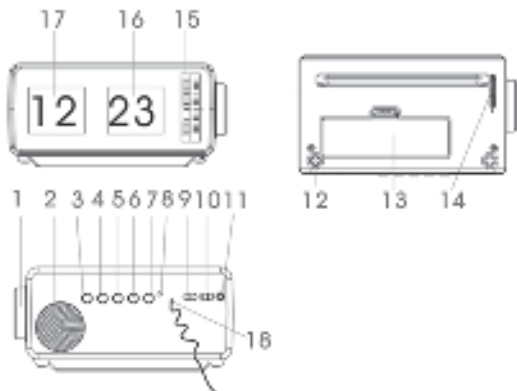
WSKAZÓWKI BEZPIECZEŃSTWA

TE WAŻNE WSKAZÓWKI BEZPIECZEŃSTWA ZAŁĄCZA SIĘ JAKO ODNOSZĄCE SIĘ DO URZĄDZENIA, PODAJĄ ONE UŻYTKOWNIKOWI INFORMACJĘ WYSZCZEGÓLNIONĄ PONIŻEJ

1. Przeczytać instrukcje - wszystkie instrukcje dotyczące bezpieczeństwa i użytkowania powinny być przeczytane przed korzystaniem z urządzenia.
2. Zachować instrukcje - Instrukcje dotyczące bezpieczeństwa i użytkowania powinny być zachowane do późniejszego użytku.
3. Ostrzeżenia - wszystkie ostrzeżenia na urządzeniu i w instrukcji użytkowania powinny być przestrzegane.
4. Stosować się do instrukcji - Wszystkie instrukcje działania i użytkowania powinny być przestrzegane.
5. Woda i wilgoć - nie używać zasilanych urządzeń w pobliżu wody; np. blisko wanny, zlewu, zlewozmywaka, lub rur pralki, w mokrej piwnicy lub w pobliżu basenu, itp.
6. Montaż naścienny i sufitowy - urządzenia nie powinno być montowane do ściany lub sufitu.
7. Wentylacja - Urządzenie powinno być umieszczone tak, by nie była utrudniona prawidłowa wentylacja. Np. urządzenie nie powinno być umieszczane na łóżku, kanapie, dywanie lub podobnej powierzchni mogącej zablokować otwory wentylacyjne; nie powinno być wbudowane, np. w półkę lub szafę, jeśli to może utrudnić przepływ powietrza przez otwory wentylacyjne.
8. Gorąco - Urządzenie powinno być umieszczone z dala od źródeł ciepła, takich jak grzejniki, kaloryfery, piece i inne urządzenia (łącznie ze wzmacniaczami) wytwarzającymi ciepło.
9. Zasilanie - Urządzenie powinno być zasilane tylko z takiego źródła jakie jest podane na tabliczce znamionowej. W przypadku nieznamionowości typu elektrycznej instalacji domowej, proszę skontaktować się ze sprzedawcą lub lokalnym dystrybutorem energii. Urządzenia przeznaczone do zasilania bateryjnego lub innych źródeł, powinny być zasilane zgodnie z instrukcją użytkowania.
10. Polaryzacja uziemienia - ten produkt może być wyposażony we wtyk spolaryzowany prądu zmiennego (wtyk mający jeden styk szerszy niż drugi). Taka wtyczka pasuje do gniazdka gdy jest włożona jednoznacznie, jest to zabezpieczenie. Jeśli nie udaje się wtyczki wetknąć w pełni do gniazdka to proszę spróbować ją włożyć odwrotnie. Jeśli nadal wtyczka nie daje się wetknąć, to proszę skontaktować się z elektrykiem w celu wymiany gniazdka. Nie próbować omijania zabezpieczenia tej polaryzowanej wtyczki.
11. Zabezpieczenie sznura zasilającego - sznur należy tak układać, by nie był on nadeptywany albo przycięty położonymi przedmiotami, szczególnie uwagę należy zwrócić na wtyczki i gniazdka oraz miejsce wyjścia sznura z urządzenia.
12. Czyszczenie - Urządzenie powinno być czyszczone tylko w sposób zalecony przez producenta.
13. Okresy nie używania - Sznur sieciowy urządzenia powinien mieć wtyczkę wyjętą z gniazdka, jeśli nie używa się urządzenia przez dłuższy czas.
14. Przedmioty i wniknięcie cieczy - Należy zachować ostrożność, by na urządzenie nie upadły przedmioty a cieczy nie wlały się przez otwory.
15. Uszkodzenia wymagające naprawy - Proszę rozłączyć urządzenie od gniazdka zasilania i przekazać je do wykwalifikowanego personelu serwisu, jeśli poniższe ma miejsce.
 - a) Został uszkodzony sznur zasilający lub wtyk.
 - b) Jeśli na urządzenie została wylana ciecz lub wpadły do niego przedmioty.
 - c) Jeśli produkt został wystawiony na deszcz lub wodę.

- d) Jeśli produkt nie pracuje normalnie, przy przestrzeganiu instrukcji obsługi.
Posługiwać się tylko tymi nastawami, które są opisane w instrukcji użytkownika, ponieważ niewłaściwe regulacje innych nastaw mogą zakłócić normalne działanie urządzenia.
- e) Jeśli produkt upadł lub został uszkodzony w inny sposób.
- f) Jeśli produkt ma wyraźne zmiany działania, wskazujące na potrzebę serwisu.
16. Serwis - Użytkownicy nie powinni próbować serwisu urządzenia, poza opisanim we wskazówkach obsługi. Wszelki serwis powinien być powierzony wykwalifikowanemu personelowi serwisu.
17. Linie zasilania - Zewnętrzny system antenowy nie powinien być umieszczony w pobliżu napowietrznych linii zasilania lub oświetlenia elektrycznego, ani tam gdzie może dojść do styku z nimi. Przy instalacji zewnętrznego systemu antenowego, należy zachować szczególną uwagę na zapobieżenie zetknięciu się z liniami zasilania, bo kontakt z nimi może być zabójczy.
18. Jeśli antena zewnętrzna jest podłączona do odbiornika, to proszę się upewnić czy system anteny został uziemiony i daje zabezpieczenie przed przepięciami oraz gromadzącym się ładunkiem statycznym. Rozdział 810 National Electrical Code (Narodowego Kodeksu Elektrycznego) ANSI/ NEFA 70 podaje informacje odnoszące się do właściwego uziemiania masztu i struktury wsporczej, uziemienia doprowadzenia do jednostki rozładowania anteny, usytuowania jednostki rozładowania anteny, podłączenia elektrody uziemiającej, jej rozmiarów i wymagania na nią (patrz rysunek).
19. Czyszczenie - Przed czyszczeniem proszę wyjąć wtyczkę z gniazdka zasilania. Nie używać ciekłych środków czystości lub aerozoli. Czyścić zwilżoną ściereczką.
20. Wyładowania atmosferyczne - Dla większego bezpieczeństwa urządzenia, w czasie burzy, lub gdy jest nieużywane przez dłuższy czas, proszę odłączyć je od gniazdka zasilania oraz odłączyć antenę lub system kablowy. Zapobiegnie to uszkodzeniu urządzenia z powodu piorunów i przepięć sieci elektrycznej.
21. Kontrola bezpieczeństwa - Po wykonaniu wszelkiego serwisu lub naprawy urządzenia, w celu sprawdzenia, że urządzenie jest bezpieczne w działaniu, należy poprosić technika, by wykonał sprawdzenie bezpieczeństwa.
22. Przebieżenie - Proszę nie przeciążać gniazdek zasilania, przedłużaczy lub wbudowanych adapterów, bo może to spowodować pożar lub porażenie elektryczne.

Przegląd produktu



1. POKRĘTŁO USTAWIANIA ALARMU
2. GŁOŚNIK
3. PRZYCISK ZASILANIA
4. PRZYCISK VOL +
5. PRZYCISK VOL -
6. PRZYCISK TUN + (wybór następnej stacji)
7. PRZYCISK TUN - (wybór poprzedniej stacji)
8. WSKAŹNIK LED ZASILANIA
9. WYŁĄCZNIK ALARMU
10. PRZYCISK WYBORU ALARMU – BRZĘCZYK/RADIO
11. WEJŚCIE PRĄDU STAŁEGO
12. PRZYCISK DRZEMKA
13. POKRYWA KOMORY NA BATERIE
14. POKRĘTŁO USTAWIANIA ZEGARA
15. POKRĘTŁO USTAWIANIA ALARMU (GODZINA/MINUTA)
16. WYŚWIETLACZ ZEGARA – MINUTY
17. WYŚWIETLACZ ZEGARA – GODZINA

ZASILANIE

Urządzenie może być zasilane z zasilacza AC lub z baterii.

ZASILANIE URZĄDZENIA Z SIECI ZASILAJĄCEJ

Podłączyć jeden koniec przewodu zasilającego do gniazda DC z tyłu urządzenia, a drugi koniec tego kabla do gniazda ściennego.

Podłączając przewód zasilający, upewnić się, że jego wtyczki są prawidłowo wetknięte do gniazda DC i gniazda ściennego.

ZASILANIE URZĄDZENIA Z BATERII

1. Aby używać urządzenia na zasilaniu z baterii, należy odłączyć od niego przewód zasilający.
2. Odłączyć przewód zasilający od urządzenia i włożyć trzy baterie AA (brak w zestawie) do komory na baterie.
3. Zamknąć pokrywę komory na baterie.

Baterie AA 1,5 V



Uwaga: Należy regularnie sprawdzać baterie. Należy wymienić stare lub wyczerpane baterie. Jeżeli urządzenie nie będzie używane przez pewien czas lub będzie zasilane wyłącznie z sieci zasilającej, należy wyjąć baterie z komory na baterie, aby uniknąć wycieku substancji z baterii.

Ostrzeżenie: Przed użyciem urządzenia. Upewnić się, że lokalna sieć zasilająca jest zgodna z urządzeniem. Nie podłączać ani nie odłączać wtyczki przewodu zasilającego mokrymi dłońmi.

Jeżeli urządzenie nie będzie używane przez długi okres (np. wakacje itd.), należy odłączyć wtyczkę od gniazda ściennego.

ZASADY BEZPIECZEŃSTWA DOTYCZĄCE BATERII:

- Baterie przechowywać w miejscu niedostępnym dla dzieci i zwierząt.
- Włożyć baterie z zachowaniem prawidłowej biegunowości (+/-). Niestosowanie się do wskazówek dot. biegunowości może skutkować obrażeniami ciała i/lub uszkodzeniem mienia.
- Należy wyjąć stare lub wyczerpane baterie. Należy wyciągać baterie, gdy urządzenie jest nieużywane przez długi okres, aby zapobiec uszkodzeniom związanym z rdzewieniem lub korozją baterii.
- Nigdy nie wrzucać baterii do ognia. Nie wystawiać baterii na działanie ognia ani innych źródeł ciepła.
- Utylizacja baterii: Stare lub wyczerpane baterie należy prawidłowo utylizować i oddawać do recyklingu zgodnie z obowiązującymi przepisami. Więcej informacji można uzyskać od lokalnych władz gospodarujących odpadami stałymi.
- Należy przestrzegać zaleceń producenta baterii dotyczących bezpieczeństwa, użytkowania i utylizacji.

USTAWIANIE GODZINY

Obracać POKRĘTŁO TIME SET w kierunku wskazanym przez strzałkę, aby zmieniać liczbę minut i godzin. Po osiągnięciu liczby minut 59 ustawienie godziny zostanie zwiększone automatycznie.

Uwaga: Zegar i alarmy są wyświetlane w trybie 12-godzinnym.

USTAWIANIE BUDZIKA

Obracać POKRĘTŁO ALARM SET w kierunku wskazanym przez strzałkę (w prawo), aby wybrać godzinę alarmu. Nie należy obracać pokrętki ustawiania alarmu w lewo, ponieważ może to spowodować uszkodzenie mechanizmu oraz uniemożliwić prawidłowe działanie zegara i alarmu. Pokrętło ustawiania alarmu przedstawia godziny po lewej stronie i minuty w interwałach 15 minut (00, 15, 30, 45) po prawej stronie.

Przestawić WYŁĄCZNIK ALARMU w pozycję ON, aby ustawić alarm, a także wyłączyć go w trakcie emitowania sygnału dźwiękowego. Użyć przełącznika ALARM, aby wybrać dźwięk brzęczyka lub radio.

WŁĄCZANIE/WYŁĄCZANIE PODŚWIETLENIA ZEGARA

W trybie normalnym nacisnąć przycisk SNOOZE i przytrzymać go przez trzy sekundy, aby włączyć/wyłączyć podświetlenie zegara.

Wyłączy się automatycznie po kilku sekundach.

SŁUCHANIE RADIO

1. Nacisnąć przycisk POWER, aby uruchomić urządzenie. Gdy radio jest włączone, wskaźnik LED zasilania będzie świecić światłem ciągłym na czerwono.
2. Nacisnąć przycisk TUN+ lub TUN- i przytrzymać go, aby wyszukać stację radiową i automatycznie zapisać ją w pamięci.
3. Naciskać przycisk TUN+ lub TUN-, aby wybrać stację radiową zapisaną w pamięci w kroku 2.
4. Ponownie nacisnąć przycisk POWER, aby wyłączyć urządzenie.

REGULACJA GŁOŚNOŚCI

- Kiedy urządzenie jest w trybie FM

■ Zwiększyć poziom głośności o 1, naciskając przycisk VOL+.

■ Nacisnąć długo przycisk VOL+, aby zwiększyć poziom głośności na żadaną wartość.

- Kiedy urządzenie jest w trybie FM

■ Zmniejszyć poziom głośności o 1, naciskając przycisk VOL-.

■ Nacisnąć długo przycisk VOL-, aby zmniejszyć poziom głośności na żadaną wartość.

BUDZENIE RADIEM/BRZĘCZYKIEM

1. Aby ustawić alarm, wykonać podane wcześniej instrukcje.
2. Po ustawieniu godziny przesunąć PRZYCISK WYBORU ALARMU – BRZĘCZYK/RADIO w pozycję BRZĘCZYK lub RADIO, aby wybrać budzenie przez sygnał brzęczyka lub radia.

FUNKCJA DRZEMKI

Po uruchomieniu sygnału dźwiękowego (brzęczyk lub radio) można wyłączyć go tymczasowo (na 9 minut), używając funkcji drzemki. Przycisk drzemki jest w podstawie radia (z tyłu po lewej). Delikatnie nacisnąć górną część radia po lewej stronie z tyłu (patrzac na radio), aby włączyć drzemkę. Można nacisnąć go ponownie, aby powtórzyć procedurę po kolejnym włączeniu sygnału dźwiękowego.

DENVER®

www.denver-electronics.com



Urządzenia elektryczne i elektroniczne oraz baterie zawierają materiały, komponenty i substancje, które mogą być niebezpieczne dla zdrowia i środowiska, jeśli ze zużytymi materiałami (wyrzucanymi urządzenia elektrycznymi i elektronicznymi oraz bateriami) nie postępuje się właściwie.

Urządzenia elektryczne i elektroniczne oraz baterie są zaznaczone przekreślonym symbolem pojemnika na śmieci, patrz poniżej. Ten symbol oznacza, że urządzenia elektryczne i elektroniczne oraz baterie nie powinny być wyrzucane razem z innymi odpadami domowymi, lecz powinny być wyrzucane oddzielnie.

Ważne jest, abyś jako użytkownik końcowy wyrzucał zużyte baterie w odpowiednich i przeznaczonych do tego miejscach. W ten sposób zapewniasz, że baterie podlegają procesowi recyklingu zgodnie z rozporządzeniami władz i nie będą szkodzić środowisku.

We wszystkich miastach powstały punkty zbiórki, gdzie można oddać bezpłatnie urządzenia elektryczne i elektroniczne oraz baterie do stanowisk recyklingu bądź innych miejsc zbiórki, albo urządzenia i baterie mogą być odebrane z domu. Dodatkowe informacje znajdują się w wydziale technicznym urzędu miasta.

Inter Sales A/S niniejszym oświadcza, że typ urządzenia radiowego CR-425/CR-425UK jest zgodny z dyrektywą 2014/53/EU. Pełny tekst deklaracji zgodności EU jest dostępny pod następującym adresem internetowym: Wejdź na: www.denver-electronics.com, a następnie kliknij IKONĘ wyszukiwania na górze strony. Wpisz number modelu: CR-425/CR-425UK.

Teraz wejdź na stronę produktu. Czerwona dyrektywa znajduje się w "do pobrania/inne do pobrania"

Zakres częstotliwości pracy: FM87.5-108MHz
Maks. moc wyjściowa: 5W

DENVER ELECTRONICS A/S
Omega 5A, Soeften
DK-8382 Hinnerup
Dania
www.facebook.com/denverelectronics

DENVER[®]
ELECTRONICS

CR-425/CR-425UK

RETRO FLIP CLOCK RADIO



MANUAL DE INSTRUÇÕES



ANTES DE UTILIZAR ESTE PRODUTO, LEIA, COMPREENDA E SIGA ESTAS INSTRUÇÕES.

Certifique-se de que guarda este folheto para futura referência.

www.facebook.com/denverelectronics

INSTRUÇÕES DE SEGURANÇA

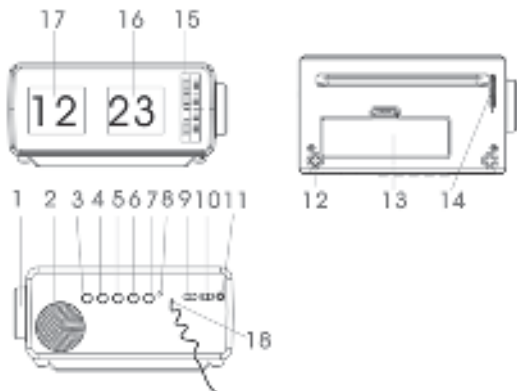
ESTAS INSTRUÇÕES DE SEGURANÇA IMPORTANTES ESTÃO INCLUÍDAS, CONFORME APLICÁVEL NO APARELHO, E FORNECEM AO UTILIZADOR AS INFORMAÇÕES DISCRIMINADAS ABAIXO

1. Ler as instruções – Deve ler todas as instruções de segurança e funcionamento antes de colocar o aparelho em funcionamento.
2. Guardar as informações – Deverá guardar as instruções de segurança e funcionamento para referência futura.
3. Avisos – Todos os avisos e precauções no aparelho e nas instruções de funcionamento deverão ser seguidos.
4. Seguir as instruções – Todas as instruções de funcionamento e utilização devem ser seguidas.
5. Água e Humidade – O aparelho não deve ser utilizado perto da água como, por exemplo, perto de uma banheira, aquário, lava-loiça, tanque, em caves húmidas ou perto de piscinas.
6. Montagem na Parede ou Tecto – O aparelho não deve ser montado numa parede ou tecto.
7. Ventilação – O aparelho deve estar situado de modo a não interferir com a respectiva ventilação adequada. Por exemplo, o aparelho não deve estar situado numa cama, sofá, tapete ou superfície semelhante que possa bloquear as aberturas de ventilação, nem estar colocado numa instalação incorporada como, uma estante ou armário, que possa impedir o fluxo de ar através das aberturas de ventilação.
8. Calor – O aparelho deve estar situado longe de fontes de calor, como aquecedores, bocas de ar quente, fornos ou outros aparelhos (incluindo amplificadores) que produzam calor.
9. Fontes de Alimentação – O produto só deve funcionar com o tipo de fonte de alimentação indicado na etiqueta. Se não tiver a certeza do tipo de fonte de alimentação na sua residência, consulte o fabricante do seu produto ou empresa de energia local. Para os produtos destinados a funcionar com bateria, ou outras fontes, consulte as instruções de funcionamento.
10. Polarização à Terra – Este produto pode estar equipado com uma ficha de linha de corrente alternada polarizada (uma ficha com uma lâmina mais larga que a outra). Esta ficha encaixará na saída de potência apenas de uma forma, uma vez que se trata de uma funcionalidade de segurança. Se não conseguir inserir a ficha totalmente na tomada, tente rodá-la. Se mesmo assim não conseguir encaixar a ficha, contacte o seu electricista para substituir a sua saída obsoleta. Não destrua a finalidade de segurança da ficha polarizada.
11. Protecção do Cabo de Alimentação – Os cabos de alimentação devem estar posicionados de modo a não serem pisados nem oprimidos por objectos colocados sobre ou contra os mesmos, especialmente os cabos nas fichas, receptáculos de conveniência e o ponto onde saem do aparelho.
12. Limpeza – O aparelho deve ser limpo apenas conforme recomendado pelo fabricante.
13. Períodos de não utilização – O cabo de alimentação do aparelho deve ser desligado da tomada sempre que não estiver a ser utilizado durante um longo período de tempo.
14. Entrada de Líquidos e Objectos – Deverá ter cuidado para que não caiam objectos nem líquidos na caixa do produto através das respectivas aberturas.
15. Danos que Requerem Reparação – Desligue este produto da tomada de parede e leve-o ao pessoal de reparação qualificado nas seguintes condições:
 - a) Quando o cabo de alimentação ou tomada estiver danificado.
 - b) Se entornou líquido ou se caíram objectos no produto.
 - c) Se o produto ficou exposto à chuva ou água.
 - d) Se o produto não funcionar quando for utilizado de acordo com as instruções de funcionamento.

Ajuste apenas os controlos que são abrangidos pelas instruções de funcionamento, uma vez que um ajuste inadequado ou outros controlos poderão interferir com o funcionamento normal do produto.

- e) Se deixar cair ou danificar o produto, de qualquer forma.
 - f) Quando o produto apresentar uma alteração distinta no desempenho – isto indica uma necessidade de reparação.
16. **Reparação** – O utilizador não deve tentar reparar o produto para além do descrito nas instruções de funcionamento. Toda a reparação deverá ser encaminhada para o pessoal de reparação qualificado.
 17. **Cabos de Alimentação** – Um sistema de antena exterior não deverá estar localizado perto de cabos eléctricos aéreos ou outras luzes eléctricas ou circuitos principais, ou onde possa cair para estes cabos eléctricos ou circuitos. Ao instalar um sistema de antena exterior, deverá ter muito cuidado para não tocar nos cabos eléctricos ou circuitos, uma vez que o contacto com os mesmos poderá ser fatal.
 18. Se uma antena exterior estiver ligada ao receptor, certifique-se de que o sistema de antena está ligado à terra de forma a fornecer alguma protecção contra tensões de choque progressivas e estáticas com várias camadas. A secção 810 do Código Eléctrico Nacional ANSI/NEFA 70 fornece informações sobre a ligação à terra adequada do poste e estrutura de suporte, condução de ligação à terra, localização da antena-unidade de descarga, tamanho dos eléctrodos de ligação à terra e requisitos do eléctrodo de ligação à terra (consulte a figura).
 19. **Limpeza** – Desligue este produto da tomada de parede antes de o limpar. Não utilize detergentes líquidos ou erosivos. Utilize um pano húmido para limpar.
 20. **Trovões** – Para protecção adicional deste produto durante uma trovoada, ou quando o produto não estiver a ser supervisionado ou utilizado durante muito tempo, desligue-o da tomada de parede e desligue o sistema de cabo ou antena. Isto irá impedir danos no produto devido à trovoada e tensões de choque progressivas.
 21. **Verificação de Segurança** – Após a conclusão de qualquer reparação neste produto, peça ao técnico de reparação para executar verificações de segurança para determinar se o produto está em boas condições de funcionamento.
 22. **Sobrecarga** – Não sobrecarregue as tomadas de parede, cabos de extensão ou receptáculos de conveniência integrais, uma vez que poderá resultar em risco de incêndio ou choque eléctrico.

Generalidades do produto



1. BOTÃO DE DEFINIÇÃO DO ALARME
2. ALTIFALANTE
3. BOTÃO ALIMENTAÇÃO
4. BOTÃO VOL+
5. BOTÃO VOL-
6. BOTÃO SINT+ (para selecionar a estação seguinte)
7. BOTÃO SINT- (para selecionar a estação anterior)
8. INDICADOR LED DE ALIMENTAÇÃO
9. INTERRUPTOR LIGAR/DESLIGAR - ALARME
10. INTERRUPTOR SELECIONAR ALARME- CAMPAINHA/RÁDIO
11. TOMADA CC
12. BOTÃO VIBRAR
13. PORTA DO COMPARTIMENTO DAS PILHAS
14. BOTÃO DE DEFINIÇÃO DA HORA
15. MARCADOR DEFINIÇÃO DO ALARME (HORA/MINUTO)
16. HORA - VISOR DO MINUTO
17. HORA - VISOR DA HORA

ALIMENTAÇÃO

O aparelho pode ser alimentado com CA ou com pilhas.

FUNCIONAMENTO DO APARELHO COM ALIMENTAÇÃO CA

Inserir um dos terminais do cabo de alimentação AC fornecidos na tomada CC situada na parte de trás do aparelho e o outro terminal na tomada de parede.

Quando ligar o cabo de alimentação, assegurar que o cabo de alimentação é pressionado com firmeza na tomada CC e na tomada de parede para alimentação.

FUNCIONAMENTO DO APARELHO COM PILHAS

1. Para operar o aparelho com pilhas, o cabo de alimentação CA tem de estar desligado do mesmo.
2. Desligar o cabo de alimentação CA do aparelho e inserir 3 pilhas AA.
3. Fechar a porta do compartimento das pilhas.



Nota: Verificar regularmente as pilhas. As pilhas antigas ou sem carga devem ser substituídas. Se o aparelho não for para ser usado durante algum tempo ou se é para funcionar exclusivamente com alimentação CA, retirar as pilhas do compartimento das mesmas para evitar derrames das pilhas.

Advertência: Antes de utilizar o aparelho. Verificar se a alimentação de corrente elétrica é compatível com o aparelho. Não ligar ou desligar o cabo de alimentação quando tiver as mãos molhadas.

Se não usar o aparelho durante um longo período de tempo (i.e. Férias, etc.), desligar a ficha da tomada de parede.

PRECAUÇÕES DE SEGURANÇA DAS PILHAS:

- Manter as pilhas afastadas de crianças ou animais de estimação.
- Inserir as pilhas cumprindo a polaridade correta (+/-). O alinhamento incorreto da polaridade das pilhas poderá originar ferimentos pessoais e/ou danos de propriedade.
- Retirar do produto as pilhas gastas ou já usadas. Remover as pilhas quando o produto não for usado durante longos períodos de tempo para evitar a ocorrência de danos devido a ferrugem ou corrosão nas pilhas.
- Nunca deite as pilhas no fogo. Não exponha as pilhas ao fogo ou outras fontes de calor
- Eliminação das pilhas: As pilhas antigas ou gastas devem ser corretamente eliminadas e recicladas em conformidade com toda a legislação aplicável. Para obter informações detalhadas, deve contactar a autoridade de resíduos sólidos local.
- Seguir as instruções do fabricante relativamente à segurança, utilização e eliminação das pilhas.

PARA DEFINIR A HORA

Rodar o BOTÃO DE TIME SET no sentido indicado pela seta para fazer aparecer os dígitos do minuto e da hora, quando o dígito do minuto chega a 59 a hora irá aumentar automaticamente.

Nota: Tanto a hora como o alarme são exibidos no modo de 12 horas.

PARA DEFINIR O ALARME

Rodar o BOTÃO DE ALARM SET na direção indicada pela seta (sentido horário) para selecionar a hora do alarme. Não rodar o botão de definição do alarme no sentido anti-horário dado isso poder danificar o mecanismo e impedir que o relógio e o alarme funcionem corretamente. O marcador de definição do alarme exibe as horas no lado esquerdo e os minutos em intervalos de 15 minutos no lado direito no ciclo de 00, 15, 30 e 45.

Rodar o interruptor LIGAR/DESLIGAR ALARME para LIGAR para definir o alarme e para o desligar quando estiver a tocar. Usar o interruptor de seleção do ALARME para escolher para o alarme a campainha ou o rádio.

PARA LIGAR/DESLIGAR A RETROILUMINAÇÃO DO RELÓGIO

No modo normal, premir e manter premido o botão SNOOZE durante 3 segundos para ligar/desligar a retroiluminação do relógio.

Será desligado automaticamente após vários segundos.

PARA OUVIR RÁDIO

1. Premir o botão POWER para ligar o aparelho. Quando o rádio estiver em LIGAR o indicador LED de alimentação estará aceso em vermelho constante.
2. Premir e manter premido o botão TUN+ ou TUN- para procura das estações de rádio e para as memorizar automaticamente.
3. Premir o botão TUN+ ou TUN- repetidamente para selecionar a estação de rádio memorizada conforme no passo 2.
4. Premir novamente o botão POWER para desligar o aparelho.

CONTROLO VOLUME

- Quando o aparelho está no modo FM

■ Aumentar o volume por 1 unidade premindo o botão VOL+.

■ Premir demoradamente o botão VOL+ para aumentar o volume no aparelho pretendido.

- Quando o aparelho está no modo FM

■ Diminuir o volume por 1 unidade premindo o botão VOL-.

■ Premir demoradamente o botão VOL- para diminuir o volume no aparelho pretendido.

PARA DESPERTAR COM RÁDIO/CAMPAINHA

1. Para o alarme, definir o alarme conforme indicado anteriormente.
2. Depois de definir a hora, deslizar o interruptor de SELECIONAR ALARME-CAMPAINHA/RÁDIO para a posição VIBRAR ou RÁDIO para escolher despertar com Vibração ou com o Rádio.

FUNÇÃO VIBRAR

Quando o alarme toca (vibração ou rádio) pode desligar o mesmo temporariamente (durante 9 minutos) utilizando a “função vibrar”. O interruptor para vibrar está situado na base do rádio (parte traseira esquerda). Premir levemente a parte superior do rádio no lado esquerdo na parte de trás (quando estiver de frente para o rádio) para ativar a vibração. Pode premir novamente para repetir quando o alarme tocar novamente.

DENVER®

www.denver-electronics.com



Equipamentos elétricos e eletrônicos, bem como as pilhas que os acompanham, contêm materiais, componentes e substâncias que podem ser perigosos para a sua saúde e para o meio ambiente, caso o lixo (equipamentos elétricos e eletrônicos deitados fora, incluindo pilhas) não sejam eliminados corretamente.

Os equipamentos elétricos e eletrônicos, bem como as pilhas, vêm marcados com um símbolo composto por um caixote do lixo e um X, como mostrado abaixo. Este símbolo significa que os equipamentos elétricos e eletrônicos, bem como as pilhas, não devem ser deitados fora em conjunto com o lixo doméstico, mas separadamente.

Como utilizador final, é importante enviar as suas pilhas usadas para uma unidade de reciclagem adequada. Assim, certamente as pilhas serão recicladas de acordo com a legislação e o meio ambiente não será prejudicado.

Todas as cidades possuem pontos de recolha específicos, onde os equipamentos elétricos e eletrônicos, bem como as pilhas, podem ser enviados gratuitamente para estações de reciclagem e outros locais de recolha ou recolhidos na sua própria casa. O departamento técnico da sua cidade disponibiliza informações adicionais em relação a isto.

O(a) abaixo assinado(a) Inter Sales A/S declara que o presente tipo de equipamento de rádio CR-425/CR-425UK está em conformidade com a Diretiva 2014/53/EU. O texto integral da declaração de conformidade está disponível no seguinte endereço de Internet: Entrar em: www.denver-electronics.com e depois clicar no ÍCONE procurar no campo superior do sítio web. Escrever o número do modelo: CR-425/CR-425UK. Agora entrar na página do produto e a instrução a vermelho encontra-se por baixo de transferências/outras transferências

Alcance operacional da frequência: FM87.5-108MHz
Potência de saída máxima: 5W

DENVER ELECTRONICS A/S
Omega 5A, Soeften
DK-8382 Hinnerup
Dinamarca
www.facebook.com/denverelectronics

DENVER[®]
ELECTRONICS

CR-425/CR-425UK

RETRO FLIP CLOCK RADIO



MANUAL DE INSTRUCCIONES DEL



**ANTES DE PONER EN FUNCIONAMIENTO ESTE PRODUCTO, LEA,
ENTIENDA Y SIGA ESTAS INSTRUCCIONES.**

Asegúrese de guardar este folleto como referencia futura.

www.facebook.com/denverelectronics

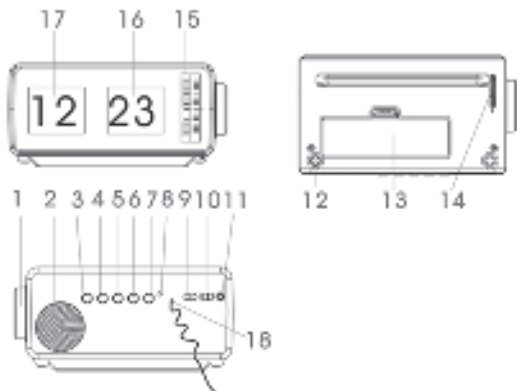
INSTRUCCIONES DE SEGURIDAD

ESTAS INSTRUCCIONES DE SEGURIDAD SE INCLUYEN, YA QUE SON APLICABLES AL APARATO, ENTREGANDO AL USUARIO LA INFORMACIÓN QUE SE DETALLA ABAJO

1. Lea todas las instrucciones – Se deben leer todas las instrucciones de seguridad y de funcionamiento antes de poner en funcionamiento el aparato.
2. Guarde las instrucciones –Deben guardarse las instrucciones de seguridad y de funcionamiento como referencia futura.
3. Advertencias- Se deben cumplir con todas las advertencias y precauciones del aparato y de las instrucciones de funcionamiento.
4. Siga las instrucciones –Se deben seguir todas las instrucciones de uso y de funcionamiento.
5. Agua y humedad –No se debe usar el aparato cerca del agua, por ejemplo, cerca de una bañera, palangana, fregadero, pila o cerca de una piscina o similares.
6. Montaje en pared o techo –No se debe montar el aparato en una pared o en el techo.
7. Ventilación- Se debe situar el aparato de forma que su ubicación o posición no interfiera con su adecuada ventilación. Por ejemplo, no debe colocarse el aparato sobre una cama o sofá, alfombra o superficies similares que bloqueen las aberturas de ventilación, o colocarse en una instalación integrada, como una librería o armario, que puedan impedir el flujo de aire a través de las aberturas de ventilación.
8. Calor- Se debe colocar el aparato alejado de Fuentes de calor como radiadores, calefactores, estufas u otros aparatos (incluyendo amplificadores) que produzcan calor.
9. Fuente de alimentación – El producto solo debe ponerse en funcionamiento con el tipo de alimentación que se indica en la etiqueta identificativa. Si no está seguro del tipo de alimentación de su hogar, consulte con su distribuidor local, o con su empresa distribuidora eléctrica. Para aquellos productos que puedan funcionar a partir de alimentación con baterías u otras Fuentes, remítase a las instrucciones de funcionamiento.
10. Polarización a tierra – Este producto puede estar equipado con un enchufe con línea de corriente alterna polarizada (un enchufe con una patilla más ancha que la otra). Este enchufe se ajusta en la toma de corriente de una única forma; se trata de una característica de seguridad. Si no puede insertar totalmente el enchufe en la toma, intente dar la vuelta al enchufe. Si el enchufe todavía no se ajusta, póngase en contacto con su electricista para sustituir su toma de corriente obsoleta. No elimine la finalidad de seguridad del enchufe polarizado.
11. Protección del cable de alimentación – Los cables de alimentación deben enrutarse de forma que sea improbable que se pisen o se pincen por parte de elementos colocados sobre o contra ellos, prestando especial atención a los cables en los enchufes, receptáculos convenientes y el punto desde donde salen del aparato.
12. Limpieza-Se debe limpiar el aparato solo de la forma que recomienda el fabricante.
13. Periodos sin uso – Se deben desenchufar el cable de alimentación del aparato de la toma cuando vaya a estar sin utilizarse durante un periodo prolongado de tiempo.
14. Entrada de objetos y líquidos – Se debe tener cuidado para que no caigan objetos ni se viertan líquidos en la carcasa del producto a través de las aberturas del producto.
15. Daños que requieran reparación – Desenchufe este producto de la toma de pared y llévelo al personal del servicio técnico cualificado bajo las siguientes condiciones.
 - a) Cuando el cable de alimentación o el enchufe presenten daños.
 - b) Si se ha vertido líquido o se han caído objetos en el producto.
 - c) Si el producto ha quedado expuesto a la lluvia o al agua.
 - d) Si el producto no funciona cuando se usa según las instrucciones de funcionamiento. Ajuste solo aquellos controles que estén cubiertos por las instrucciones de funcionamiento ya que un ajuste inadecuado de los controles puede interferir con el funcionamiento normal del producto.
 - e) Si el producto se ha caído o presenta cualquier tipo de daño.
- f) Cuando el producto muestre un cambio evidente en su rendimiento –esto indica que necesita una revisión.

16. Reparación- El usuario no debe intentar reparar el producto más allá de lo que se describe en las instrucciones de funcionamiento. Todas las reparaciones deben remitirse al personal de mantenimiento cualificado.
17. Líneas eléctricas – No se debe colocar un sistema de antena exterior cerca de líneas de corrientes elevadas, u otras luces eléctricas o circuitos de alimentación, o donde pueda caerse sobre estas líneas eléctricas o circuitos. Cuando instale un sistema de antena exterior, se debe tener un cuidado extremo en no tocar las líneas eléctricas o circuitos, ya que el contacto con ellos podría ser fatal.
18. Si se conecta una antena exterior al receptor, asegúrese que la antena exterior esté conectada a tierra para ofrecer protección frente a subidas de tensión y la acumulación de electricidad estática. La sección 810 del Código Eléctrico Nacional ANSI/NEFA 70 ofrece información respecto a una conexión adecuada a tierra del mástil y de la estructura de soporte, conductores de descarga a tierra, ubicación de la unidad de descarga de la antena, tamaño de los electrodos a tierra, y requerimientos del electrodo a tierra (véase figura).
19. Limpieza- Desenchufe este producto de la toma de pared antes de limpiarlo. No use limpiadores líquidos ni limpiadores aerosoles. Use un paño húmedo para su limpieza.
20. Rayos- Para obtener una protección adicional durante una tormenta eléctrica, o cuando se deja sin atender o usar durante periodos prolongados de tiempo, desenchúfelo de la toma de pared y desconecte la antena o el sistema de cables. Esto evitará daños al producto debido a rayos o a una subida de tensión en las líneas eléctricas.
21. Comprobación de seguridad – Tras la realización de cualquier mantenimiento o reparación de este producto, solicite al técnico de mantenimiento que realice comprobaciones de seguridad para determinar que el producto se encuentra en perfectas condiciones operativas.
22. Sobrecarga- No sobrecargue las tomas de pared, cables de extensión o receptáculos convenientes integrales ya que esto puede provocar un riesgo de incendio o de descarga eléctrica.

Vista general del producto



1. DIAL DE CONFIGURACIÓN DE ALARMA
2. ALTAVOZ
3. BOTÓN DE ALIMENTACIÓN
4. BOTÓN VOL+
5. BOTÓN VOL-
6. BOTÓN SIN + (para seleccionar la siguiente emisora)
7. BOTÓN SIN - (para seleccionar la emisora anterior)
8. INDICADOR LED DE ALIMENTACIÓN
9. INTERRUPTOR DE ALARMA – CONECTADA / DESCONECTADA
10. INTERRUPTOR DE SELECCIÓN DE ALARMA - PITIDO/RADIO
11. TOMA CC
12. BOTÓN DE RETARDO
13. PUERTA DE LAS PILAS
14. DIAL DE CONFIGURACIÓN DE HORA
15. DIAL DE CONFIGURACIÓN DE ALARMA (HORA/MINUTOS)
16. HORA –PANTALLA DE MINUTOS
17. HORA –PANTALLA DE HORA

ALIMENTACIÓN

La unidad puede alimentarse mediante alimentación CA o pilas.

FUNCIONAMIENTO DE LA UNIDAD CON ALIMENTACIÓN CA

Inserte un extremo del cable de alimentación que se adjunta en la toma CC situada en la parte posterior de la unidad y el otro extremo en la toma de pared.

Cuando conecte el cable de alimentación, asegúrese de que el cable de alimentación está perfectamente insertado en la toma CC y en la toma de pared para la alimentación.

FUNCIONAMIENTO DE LA UNIDAD CON PILAS

1. Para operar la unidad con pilas, el cable de alimentación CA debe estar desconectado de la unidad.
2. Desconecte el cable de alimentación CA de la unidad e inserte 3 pilas AA (no incluidas) en el compartimento de las pilas.
3. Cierre la puerta del compartimento de las pilas.

Pilas AA de 1,5V



Nota: Compruebe las pilas de forma regular. Se deben reemplazar las pilas viejas o gastadas. Si la unidad no va a usarse durante cierto periodo de tiempo, o va a funcionar exclusivamente bajo alimentación CA, retire las pilas del compartimento de las pilas para evitar fugas de las mismas.

Advertencia: Antes de usar la unidad. Compruebe que la alimentación local es compatible con la unidad. No desenchufe o desconecte el cable de alimentación con las manos húmedas.

Si no va a usar la unidad durante un periodo prolongado de tiempo (es decir, durante vacaciones, etc.), desconecte el enchufe de la toma de pared.

PRECAUCIONES DE SEGURIDAD DE LAS PILAS:

- Mantenga las pilas alejadas de niños y mascotas.
- Inserte las pilas observando la polaridad correcta (+/-). En caso de no alinear debidamente la polaridad de las pilas se pueden producir lesiones personales y/o daños a la propiedad.
- Retire las pilas viejas o gastadas del producto. Retire las pilas cuando el producto no vaya a usarse durante periodos prolongados de tiempo para evitar daños debidos al óxido o corrosión de las pilas.
- Nunca arroje las pilas al fuego. Nunca exponga las pilas al fuego u otras fuentes de calor
- Eliminación de las pilas: Las pilas antiguas o gastadas se deben eliminar correctamente y reciclarse conforme a toda la normativa aplicable. Para obtener información detallada, póngase en contacto con la autoridad local en residuos sólidos.
- Siga las instrucciones del fabricante acerca de la seguridad, uso y eliminación de las pilas.

PARA FIJAR LA HORA

Gire el DIAL TIME SET en la dirección que indica la flecha para cambiar los dígitos de los minutos y las horas; cuando el dígito de los minutos alcance 59 entonces la hora aumentará automáticamente.

Nota: Tanto la hora como la alarma se muestran en modo 12 horas.

PARA FIJAR LA ALARMA

Gire el DIAL ALARM SET en la dirección que indica la flecha (sentido horario) para seleccionar la hora de la alarma. No gire el dial de configuración de la alarma en sentido antihorario ya que esto puede dañar el mecanismo y evitar que el reloj y la alarma funcionen debidamente. El dial de configuración de la alarma muestra las horas a la izquierda y los minutos en intervalos de 15 minutos a la derecha en el ciclo de 00, 15, 30 y 45.

Cambie el interruptor ALARM OFF/ON a la posición ON para configurar la alarma y para apagarla cuando suene. Use el interruptor de selección ALARM para elegir el pitido o la radio para la alarma.

ENCENDER / APAGAR LA RETROILUMINACIÓN DEL RELOJ

En modo normal, mantenga pulsado el botón SNOOZE durante 3 segundos para encender / apagar la retroiluminación del reloj.

Se apagará automáticamente tras unos segundos.

ESCUCHAR LA RADIO

1. Pulse el botón POWER para encender la unidad. Cuando la radio está encendida, el indicador LED de alimentación se iluminará de color rojo constante.
2. Mantenga pulsado el botón TUN+ o TUN- para buscar la emisora de radio y guardarla automáticamente.
3. Pulse el botón TUN+ o TUN- de forma reiterada para seleccionar la emisora de radio guardada en el paso 2.
4. Vuelva a pulsar el botón POWER para apagar la unidad.

CONTROL DE VOLUMEN

- Cuando el dispositivo está en modo FM
 - Aumenta el volumen en 1 unidad pulsando el botón VOL+.
 - Pulse durante un periodo prolongado de tiempo el botón VOL+ para aumentar el volumen en la unidad que desee.
- Cuando el dispositivo está en modo FM
 - Disminuye el volumen en 1 unidad pulsando el botón VOL-.
 - Pulse durante un periodo prolongado de tiempo el botón VOL- para disminuir el volumen en la unidad que desee.

DESPERTARSE CON LA RADIO/PITIDO

1. Para la alarma, fije la alarma como se ha indicado previamente.
2. Tras configurar la hora, deslice el interruptor a la posición ALARM SELECT SWITCH-BUZZER/RADIO a BUZZER o RADIO para elegir despertarse con pitido o con la radio.

FUNCIÓN SNOOZE

Cuando suene la alarma (pitido o radio) puede apagarla temporalmente (durante 9 minutos) usando la "función de retardo". El interruptor de retardo está situado en la base de la radio (parte posterior izquierda). Púlselo suavemente la parte superior de la radio situado en el lateral izquierdo de la parte posterior (cuando se mira a la radio) para activar el retardo. Puede volverlo a pulsar para repetirla cuando la alarma vuelva a sonar.

DENVER®

www.denver-electronics.com



Los equipos eléctricos y electrónicos, y las pilas o baterías incluidas, contienen materiales, componentes y sustancias que pueden ser perjudiciales para su salud y para el medio ambiente si el material de desecho (equipos eléctricos y electrónicos y baterías) no se manipula correctamente.

Los equipos eléctricos y electrónicos y las pilas o baterías incluidas llevan un símbolo de un cubo de basura cruzado por un aspa, como el que se ve a continuación. Este símbolo indica que los equipos eléctricos y electrónicos y sus pilas o baterías no deben ser eliminados con el resto de residuos domésticos, sino que deben eliminarse por separado.

Como usuario final, es importante que usted remita las pilas o baterías usadas al centro adecuado de recogida. De esta manera se asegurará de que las pilas y baterías se reciclan según la legislación y no dañarán el medio ambiente.

Todas las ciudades tienen establecidos puntos de recogida en los que puede depositar los equipos eléctricos y electrónicos y sus pilas o baterías gratuitamente, o solicitar que los recojan en su hogar. Puede obtener información adicional en el departamento técnico de su ciudad.

Por la presente, Inter Sales A/S declara que el tipo de equipo radioeléctrico tipo CR-425/CR-425UK es conforme con la Directiva 2014/53/EU. El texto completo de la declaración de conformidad de la UE está disponible en la siguiente dirección de Internet: Entre en: www.denver-electronics.com y después haga clic en el ICONO búsqueda situado en la línea superior de la página web. Escriba el número de modelo: CR-425/CR-425UK. Ahora entre en la página del producto y la directiva roja se encuentra bajo descargas / otras descargas

Rango de funcionamiento de la Gama de frecuencia: FM87.5-108MHz

Potencia de salida máxima: 5W

DENVER ELECTRONICS A/S

Omega 5A, Soeften

DK-8382 Hinnerup

Dinamarca

www.facebook.com/denverelectronics

DENVER[®]
ELECTRONICS

CR-425/CR-425UK

RETRO FLIP CLOCK RADIO



BRUKSANVISNING



LÄS, FÖRSTÅ OCH FÖLJ DESSA ANVISNINGAR INNAN DU ANVÄNDER DENNA PRODUKT.

Spara denna broschyr för framtida bruk.

www.facebook.com/denverelectronics

SÄKERHETSINSTRUKTIONER

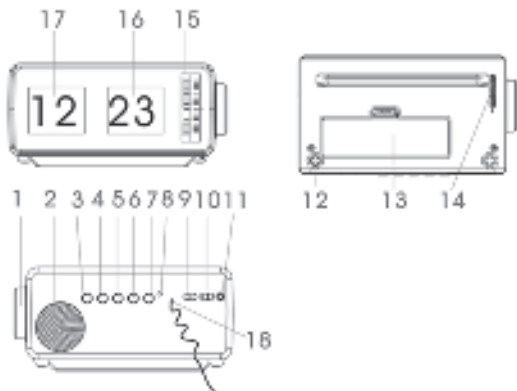
DESSA VIKTIGA SÄKERHETSANVISNINGAR INGÅR, EFTERSOM DE ÄR TILLÄMPLIGA PÅ APPARATEN, OCH FÖRMEDLAR DEN DETALJERADE INFORMATIONEN NEDAN TILL ANVÄNDAREN

1. Läs anvisningarna - Alla säkerhets- och bruksanvisningar bör läsas innan apparaten används.
2. Behåll anvisningarna - Säkerhets- och bruksanvisningar ska sparas för framtida bruk.
3. Varningar - Alla varningar och anmärkningar på apparaten och i bruksanvisningen ska följas.
4. Följ anvisningarna - Alla drift- och bruksanvisningar ska följas.
5. Vatten och fukt - Apparaten får inte användas i närheten av vatten, t.ex. nära ett badkar, handfat, diskbänk, tvättbalja, i en fuktig källare eller nära en simbassäng eller liknande.
6. Vägg- eller takmontering - Apparaten får inte monteras på en vägg eller i ett tak.
7. Ventilation - Apparaten ska placeras så att ventilationen inte hindras. Till exempel ska apparaten inte ställas på en säng, soffa, matta eller liknande yta som kan blockera ventilationsöppningarna, eller placeras i en inbyggd installation, såsom en bokhylla eller ett skåp, som kan hindra luftflödet genom ventilationsöppningarna.
8. Värme - Apparaten ska ställas på säkert avstånd från värmekällor som element, värmeregulatorer, spisar eller andra apparater (inklusive förstärkare) som producerar värme.
9. Strömkällor - Produkten får endast användas med den typ av strömkälla som anges på etiketten. Om du inte är säker på vilken typ av strömförsörjning du har hemma, rådfråga din återförsäljare eller det lokala elbolaget. För produkter som är avsedda att drivas med batterier eller andra källor, se bruksanvisningen.
10. Jordningspolarisering - Denna produkt kan vara utrustad med en polariserad stickkontakt för växelström (en kontakt som har ett blad som är bredare än det andra). Denna kontakt passar i vägguttaget endast på ett sätt och det är en säkerhetsfunktion. Om du inte kan sätta in kontakten helt i uttaget, försök att vända den. Om kontakten fortfarande inte passar, kontakta en elektriker för att byta ut uttaget. Av säkerhetsskäl ska inte den polariserade kontakten ändras.
11. Skydd av nätkabeln - Nätkablar ska dras så att man inte riskerar att trampa på dem eller att de kläms av föremål som placeras på eller mot dem, var särskilt uppmärksam på sladdar vid kontakter, honuttag och där de kommer ut från apparaten.
12. Rengöring - Apparaten får endast rengöras så som rekommenderas av tillverkaren.
13. När apparaten inte används - Dra ur apparatens nätsladd från vägguttaget när den lämnas oanvänd och utan tillsyn under en längre tid.
14. Föremål och vätskor - Var försiktig så att inga föremål faller ned i produkten och vätska inte spills in i produkten genom dess öppningar.
15. Reparation av skador - Koppla bort produkten från vägguttaget och ta den till utbildad servicepersonal om något av följande gäller.
 - a) När nätkabeln eller kontakten är skadad.
 - b) Om vätska har spillts eller föremål har fallit in i produkten.
 - c) Om produkten har utsatts för regn eller vatten.
 - d) Om produkten inte fungerar när den används i enlighet med bruksanvisningen.

Justera endast de kontroller som täcks av bruksanvisningen. En felaktig justering av andra kontroller kan störa produktens normala funktion.
 - e) Om produkten har tappats eller skadats på något sätt.
 - f) När produkten uppvisar en tydlig förändring i prestanda är det ett tecken på att den behöver servas.

16. Service - Användaren ska inte serva produkten på annat sätt än vad som beskrivs i bruksanvisningen. All service ska utföras av utbildad servicepersonal.
17. Kraftledningar - En utomhusantenn bör inte placeras i närheten av kraftledningar eller andra elektriska ljus- eller strömkretsar, eller där den kan ramlas ner på sådana ledningar eller kretsar. När du installerar en utomhusantenn ska du vara väldigt försiktig så att du inte kommer i kontakt med kraftledningar eller strömkretsar, eftersom det är förenat med livsfara.
18. Om en utomhusantenn är ansluten till mottagaren, se till att antennen är jordad så att visst skydd mot spänningstoppar och uppbyggd statisk elektricitet etableras. Avsnitt 810 i National Electrical Code ANSI/NEFA 70 ger information avseende korrekt jordning av mast och stödstruktur, jordledning, placering av antennens urladdningsenhet, storlek och krav på jordningselektroder (se figur).
19. Rengöring - Koppla bort produkten från vägguttaget före rengöring. Använd inte flytande rengöringsmedel eller sprejer. Använd en fuktig trasa för rengöring.
20. Blixtnedslag - För extra skydd av denna produkt under åskväder eller när den lämnas oanvänd och utan tillsyn under en längre tid, koppla bort den från vägguttaget och koppla bort antennen eller kabelsystemet. Detta förhindrar skador på produkten orsakade av blixtnedslag och strömrusning.
21. Säkerhetskontroll - Efter avslutad service eller reparation av denna produkt, be serviceteknikern att utföra säkerhetskontroller för att fastställa att produkten är i fullgott funktionsskick.
22. Överbelastning - Överlasta inte vägguttag, förlängningsladdare eller integrerade uttag då detta kan resultera i risk för brand eller elektriska stötar.

Produktöversikt



1. RATT FÖR INSTÄLLNING AV LARM
2. HÖGTALARE
3. STRÖMKNAPP
4. VOLYM+ KNAPP
5. VOLYM- KNAPP
6. AVSÖKNING + KNAPP (för att välja nästa station)
7. AVSÖKNING - KNAPP (för att välja föregående station)
8. STRÖMLYSDIOD
9. LARM - PÅ/AV KNAPP
10. VÄLJARKNAPP FÖR LARM - SUMMER/RADIO
11. DC-UTTAG
12. SNOOZE-KNAPP
13. BATTERILUCKA
14. RATT FÖR INSTÄLLNING AV TID
15. REGLAGE FÖR LARMINSTÄLLNING (TIMME/MINUTER)
16. TID - MINUTVISNING
17. TID - TIMVISNING

STRÖMKÄLLA

Enheten kan drivas antingen med växelströmsuttag (AC) eller batterier.

ANVÄNDA ENHETEN MED VÄXELSTRÖM

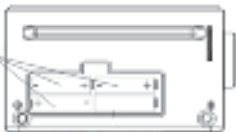
Sätt in ena änden på den medföljande nätsladden till likströmsuttag (DC) på baksidan av enheten och den andra änden i vägguttaget.

När du ansluter nätsladden, kontrollera att nätsladden är ordentligt intryckt i DC-uttaget och vägguttaget för strömförsörjning.

ANVÄNDA ENHETEN MED BATTERI

1. För att använda enheten på batterier, måste AC-nätsladden kopplas bort från enheten.
2. Koppla ur nätsladden från enheten och sätt i 3 AA-batterier (medföljer inte) i batterifacket.
3. Stäng locket till batterifacket.

1,5V AA-batterier



OBS: Kontrollera batterierna regelbundet. Gamla eller uttömda batterier ska bytas ut. Om enheten inte används under en längre tid, eller att den drivs uteslutande på växelström (AC), ska du ta bort batterierna från batterifacket för att undvika batteriläckage.

Warning: Innan enheten används. Kontrollera att det lokala elnätet är kompatibelt med enheten. Koppla inte in inte bort nätsladden med blöta händer.

Om du inte använder enheten under en längre period (t.ex. på semester etc.), ska du koppla bort kontakten från vägguttaget.

SÄKERHETSÅTGÄRDER FÖR BATTERI:

- Se till att batterierna är utom räckhåll från barn och husdjur.
- Sätt i batterierna med rätt polaritet (+/-). Batterier isatta med fel polaritet kan orsaka materiella - och/eller personsador.
- Ta bort gamla eller uttömda batterier från produkten. Ta bort batterierna när produkten inte används under längre perioder för att förhindra skador på grund av korrosion på batterier.
- Kasta aldrig batterier i öppen eld. Utsätt inte batterier för öppen eld eller andra värmekällor
- Kassering av batteri: Gamla eller uttömda batterier ska kasseras och återvinnas på ett korrekt sätt i enlighet med gällande lagar. För detaljerad information, kontakta din lokala avfallsmyndighet.
- Följ batteritillverkarens säkerhets-, användar- och avfallsinstruktioner.

SÅ HÄR STÄLLER DU IN TIDEN

Rotera TIME SET-knappen i den riktning som anges av pilen för att ändra siffrorna minuter och timme. När minutsiffran når 59, ökar timmen automatiskt.

OBS: Både tid och larm visas i 12-timmarläget.

SÅ HÄR STÄLLER DU IN ALARMET

Rotera ALARM SET-knappen i pilens riktning (medurs) för att ställa in larmtiden. Vrid in larmknappen moturs eftersom det kan skada mekanismen och förhindra att klockan och larmet fungerar korrekt. Inställning av larmet med reglaget visar timmarna till vänster och minuter i 15 minuters intervall till höger i cykeln 00, 15, 30 och 45.

Slå på ALARM OFF/ON-knappen till ON (PÅ) för att ställa in larmet och stänga av det när larmet ljuder. Använd väljarknappen för ALARM när du ska välja summer eller radio som larm.

SLÅ PÅ/AV KLOCKANS BAKGRUNDSBELYSNING

I normalt läge, håll SNOOZE-knappen intryckt i 3 sekunder för att slå på/av bakgrundsbelysningen.

Den stängs automatiskt av efter några sekunder.

Lyssna på radio

1. Tryck på POWER-knappen för att slå på enheten. När radion är PÅ, tänds strömlysdioden till ett fast rött sken.
2. Håll TUN+ eller TUN- knappen intryckt för att skanna efter radiostationer och spara dem automatiskt.
3. Tryck TUN+ eller TUN- knappen upprepade gånger för att välja radiostationen sparad som i steg 2.
4. Tryck på POWER-knappen igen för att stänga av enheten.

VOLYMKONTROLL

- När enheten är i FM-läge
 - Öka volymen med 1 enhet genom att trycka på VOL+ knappen.
 - Långt tryck på VOL+ knappen för att öka volymen till önskad enhet.
- När enheten är i FM-läge
 - Minska volymen med 1 enhet genom att trycka på VOL - knappen.
 - Långt tryck på VOL- knappen för att minska volymen till önskad enhet.

VAKNA TILL RADIO/SUMMER

1. För larm , ställer du in larmet enligt tidigare anvisningar.
2. När tiden har ställts in, skjut ALARM SELECT SWITCH- BUZZER/RADIO reglaget till BUZZER- eller RADIO-läget för att välja att väckas med summer eller radio.

SNOOZE-FUNKTION

När larmet ljuder (summer eller radio) kan du stänga av den tillfälligt (i 9 minuter) med hjälp av snooze-funktionen. Snooze-knappen är placerad i basen av radion (vänster bakåt). Tryck försiktigt överst på radion på vänster sida på baksidan (när du står vänd mot radion) för att aktivera snooze-funktionen . Du kan trycka igen för att upprepa när larmet ljuder igen.

MED ENSAMRÄTT, UPPHOVSRÄTT DENVER ELECTRONICS A/S

DENVER®

www.denver-electronics.com



Elektrisk och elektronisk utrustning och tillhörande batterier innehåller material, komponenter och ämnen som kan vara skadliga för hälsan och miljön om avfallet (kasserad elektrisk och elektronisk utrustning och batterier) inte hanteras korrekt.

Elektrisk och elektronisk utrustning och batterier är märkta med en symbol i form av en överstruken soptunna (syns nedan). Denna symbol visar att elektrisk och elektronisk utrustning och batterier inte bör slängas tillsammans med annat hushållsavfall, utan ska istället slängas separat.

Som slutanvändare är det viktigt att du lämnar in dina använda batterier i en för ändamålet avsedd facilitet. På det viset säkerställer du att batterierna återvinns lagenligt och att de inte skadar miljön.

Alla kommuner har etablerat uppsamlingsställen där elektrisk och elektronisk utrustning och batterier antingen kan lämnas in kostnadsfritt i återvinningsstationer eller hämtas från hushållen. Vidare information finns att tillgå hos din kommuns tekniska förvaltning.

Härmed försäkrar, Inter Sales A/S att denna typ av radioutrustning CR-425/CR425UK överensstämmer med direktiv 2014/53/EU. Den fullständiga texten till EU-försäkran om överensstämmelse finns på följande webbadress: Ange: www.denver-electronics.com och klicka sedan på IKONEN längst upp på webbsidan. Ange modellnumret: CR-425/CR425UK.

Ange nu produktsida, och direktivet finns under hämtningar/övriga hämtningar

Driftsfrekvensområde: FM87.5-108MHz
Maximal utgående ström: 5W

DENVER ELECTRONICS A/S
Omega 5A, Soeften
DK-8382 Hinnerup
Danmark
www.facebook.com/denverelectronics