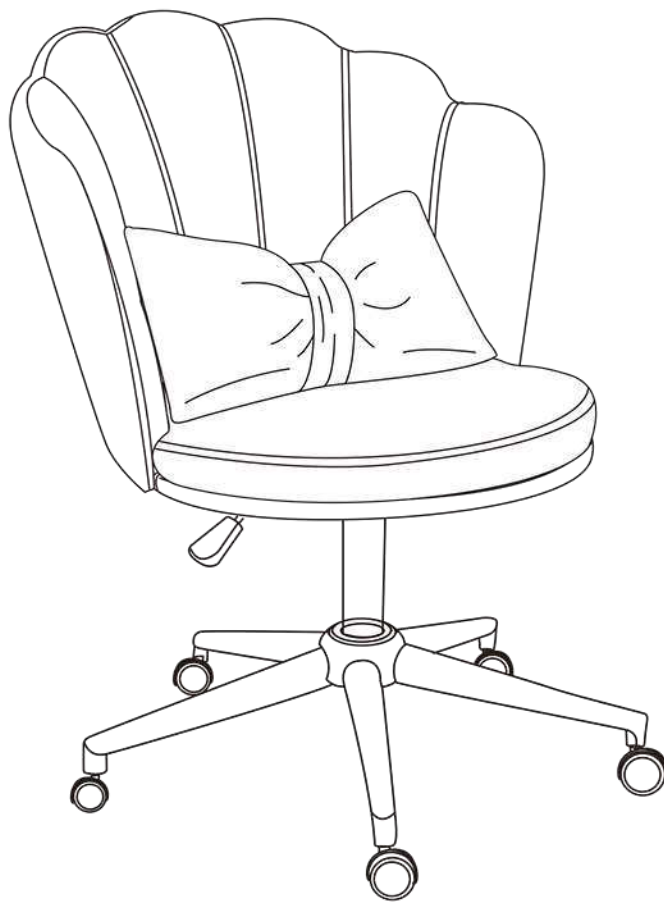


MONTAGEANLEITUNG

N653P264946



KUNDENDIENST

Fragen, fehlende Teile, Montagehilfe?

Eine Rücksendung ist nicht erforderlich, wir helfen Ihnen gerne weiter und versenden Ihr Ersatzteil kostenlos.



[DE]

Achtung: Lesen Sie die Anleitung vor dem Zusammenbau bitte vollständig durch. Überprüfen Sie, ob Sie alle auf den Seiten aufgeführten Komponenten und Werkzeuge haben.

Achtung: Überprüfen Sie regelmäßig alle Beschläge und Befestigungen, um sicherzustellen, dass sie sicher sind und um Unfälle zu vermeiden.

Achtung: Stellen Sie Möbel nicht in die Nähe von Feuerquellen oder heißen Gegenständen, um Brandgefahr zu vermeiden.

Achtung: Erlauben Sie Kindern nicht, auf die Möbel zu klettern, da dies zum Umkippen und zu schweren Verletzungen führen kann. Bauen Sie die Möbel außerhalb der Reichweite von Kindern zusammen.

[EN]

Warning: Please read instructions fully before starting assembly. Check you have all the components and tools listed on pages.

Warning: Regularly check all fittings and fastenings to ensure they are secure and to prevent accidents

Warning: Do not place furniture close to fire sources or high-temperature objects to avoid the risk of fire.

Warning: Do not allow children to climb on the furniture as this may result in tipping and serious personal injury. Assemble the furniture away from the reach of children.

[FR]

Avertissement: Veuillez lire entièrement les instructions avant de commencer l'assemblage. Vérifiez que vous disposez de tous les composants et outils répertoriés sur les pages.

Avertissement: Vérifiez régulièrement tous les accessoires et fixations pour vous assurer qu'ils sont bien fixés et pour éviter les accidents

Avertissement: Ne placez pas les meubles à proximité de sources de feu ou d'objets à haute température pour éviter tout risque d'incendie.

Avertissement: Ne laissez pas les enfants grimper sur les meubles car cela pourrait entraîner un basculement et des blessures graves. Assemblez les meubles hors de portée des enfants.

[IT]

Attenzione: leggere attentamente le istruzioni prima di iniziare il montaggio. Verificare di avere tutti i componenti e gli utensili elencati nelle pagine.

Attenzione: controllare regolarmente tutti i raccordi e gli elementi di fissaggio per assicurarsi che siano sicuri e prevenire incidenti

Attenzione: non posizionare i mobili vicino a fonti di fuoco o oggetti ad alta temperatura per evitare il rischio di incendio.

Attenzione: non consentire ai bambini di arrampicarsi sui mobili poiché ciò potrebbe causare ribaltamenti e gravi lesioni personali. Montare i mobili lontano dalla portata dei bambini.

[ES]

Advertencia: Lea las instrucciones completamente antes de comenzar el montaje. Compruebe que tiene todos los componentes y herramientas que se enumeran en las páginas.

Advertencia: Compruebe periódicamente todos los accesorios y sujeciones para asegurarse de que estén seguros y evitar accidentes.

Advertencia: No coloque los muebles cerca de fuentes de fuego u objetos a alta temperatura para evitar el riesgo de incendio.

Advertencia: No permita que los niños se suban a los muebles, ya que esto puede provocar que vuelquen y lesiones personales graves. Monte los muebles fuera del alcance de los niños.



[DE]

Warnung: Die maximale Belastbarkeit dieses Möbels beträgt: 100 kgs, bitte nicht überlasten!

[EN]

Warning: The maximum load-bearing capacity of this furniture is: 100 kgs, please do not overload!

[FR]

Avertissement: La capacité de charge maximale de ce meuble est de :100 kgs, merci de ne pas surcharger !

[IT]

Attenzione: La capacità di carico massima di questo mobile è: 100 kgs, non sovraccaricare!

[ES]

Advertencia: La capacidad máxima de carga de este mueble es: 100 kgs, ¡no lo sobrecargue!

Importeur	Decobus Handel GmbH		
Adresse	Innungsstraße 9, 21244 Buchholz, Deutschland		
Email/URL	https://www.decobusgroup.de		
Hersteller	Anji LINGYOU Furniture CO.,LTD		
Adresse	TANGPU Industrial Park, Dipu Town, Huzhou, Zhejiang, China (Mainland)		
Email/URL	Lingyoualisa@163.com		
Partienummer	N653P264946		
Hersteller in	Hergestellt In China		
<table border="1" style="display: inline-table; vertical-align: middle;"> <tr> <td style="padding: 5px;">EC</td> <td style="padding: 5px;">REP</td> </tr> </table>	EC	REP	Decobus Handel GmbH Innungsstraße 9, 21244 Buchholz, Deutschland https://www.decobusgroup.de
EC	REP		

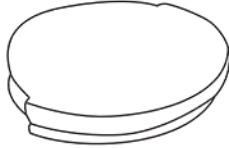
TEILE

N653P264946

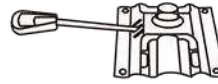
① ×1



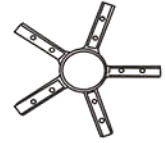
② ×1



③ ×1



④ ×1



⑤ ×5



⑥ ×1



⑦ ×1



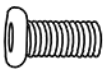
⑧ ×5



⑨ ×1



A ×14



M6x16mm

B ×6



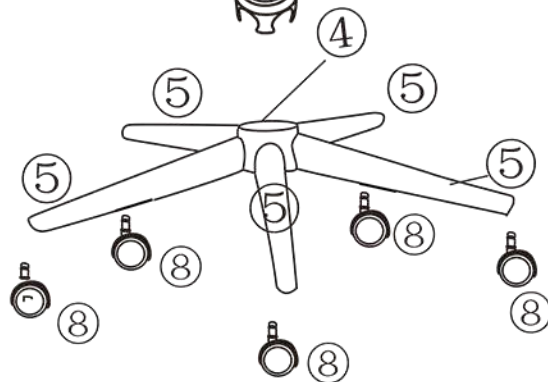
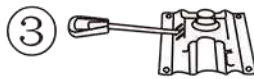
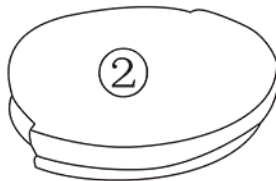
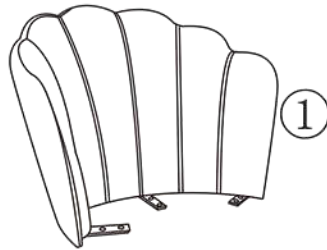
M6x20mm

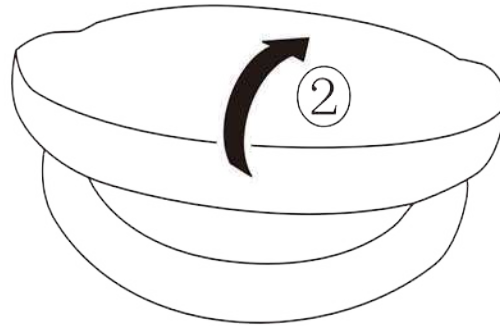
C ×1



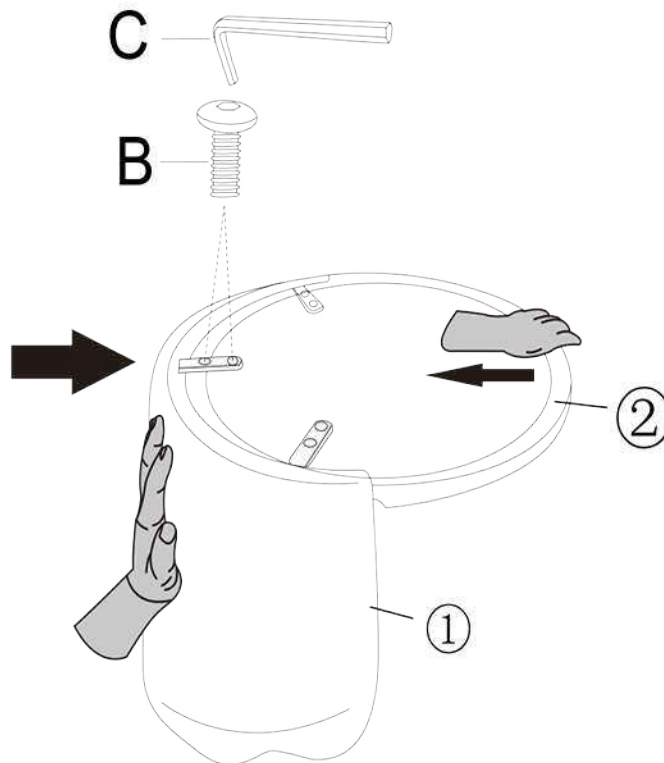
INSTALLATIONSSCHRITTE

Alle Teile und Hardware



01

(DE)Um die Installation zu erleichtern, entfernen Sie bitte die
(EN)For ease of installation, please remove the soft cushion of Part 2.
(FR)Pour faciliter l'installation, retirez le rembourrage de la pièce 2.

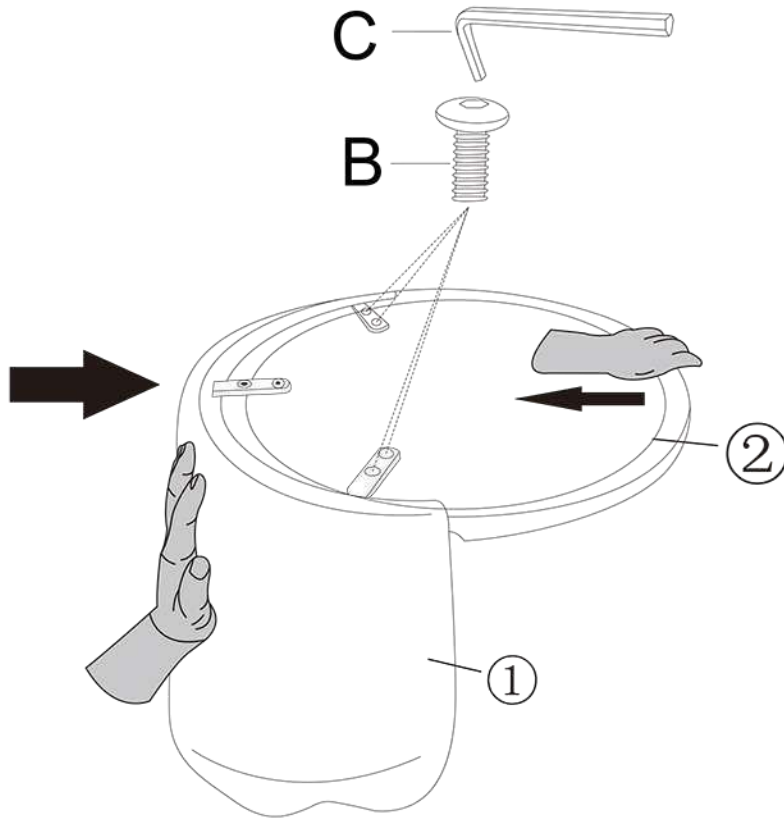
02**B** x2 

80%



03

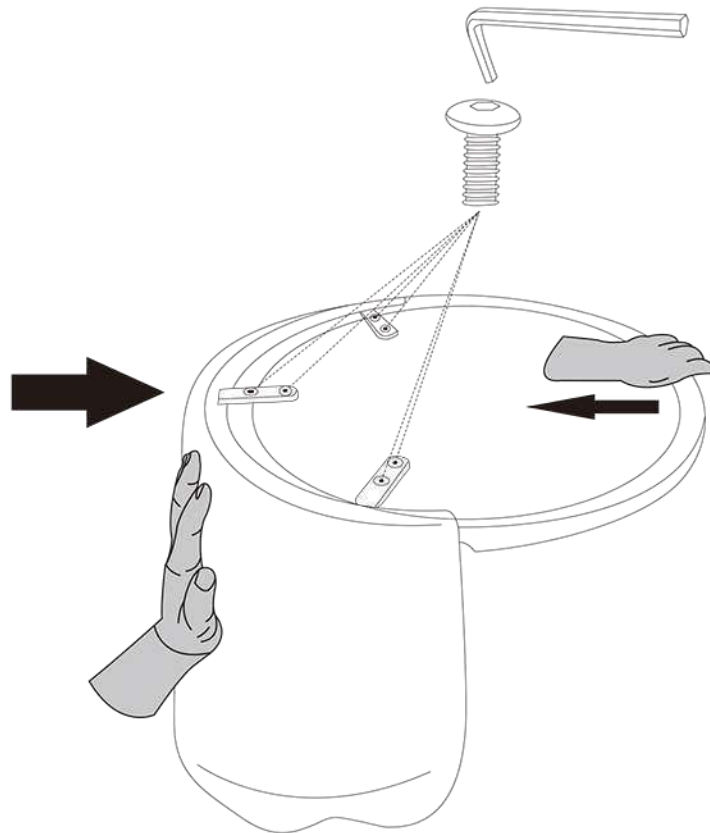
B x4



80%



04

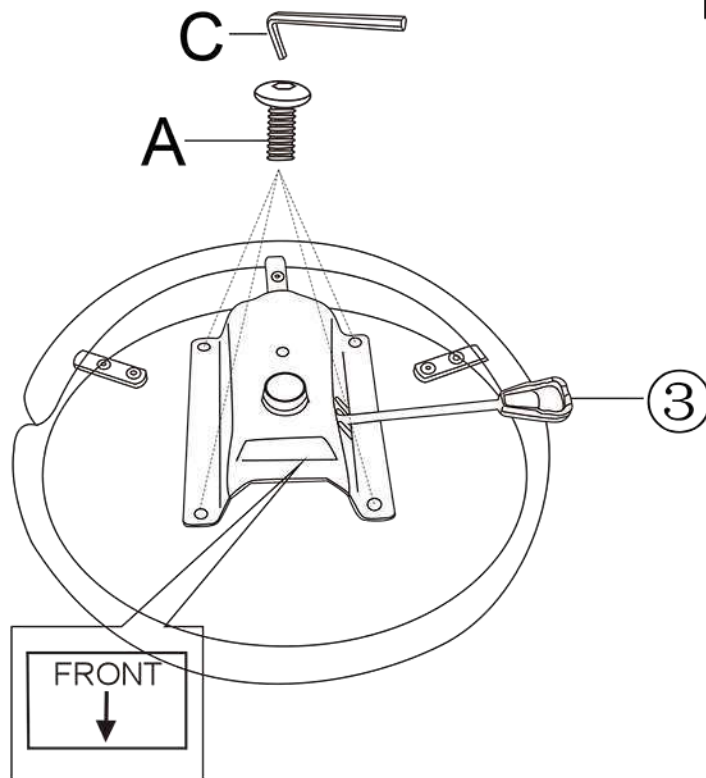


100%

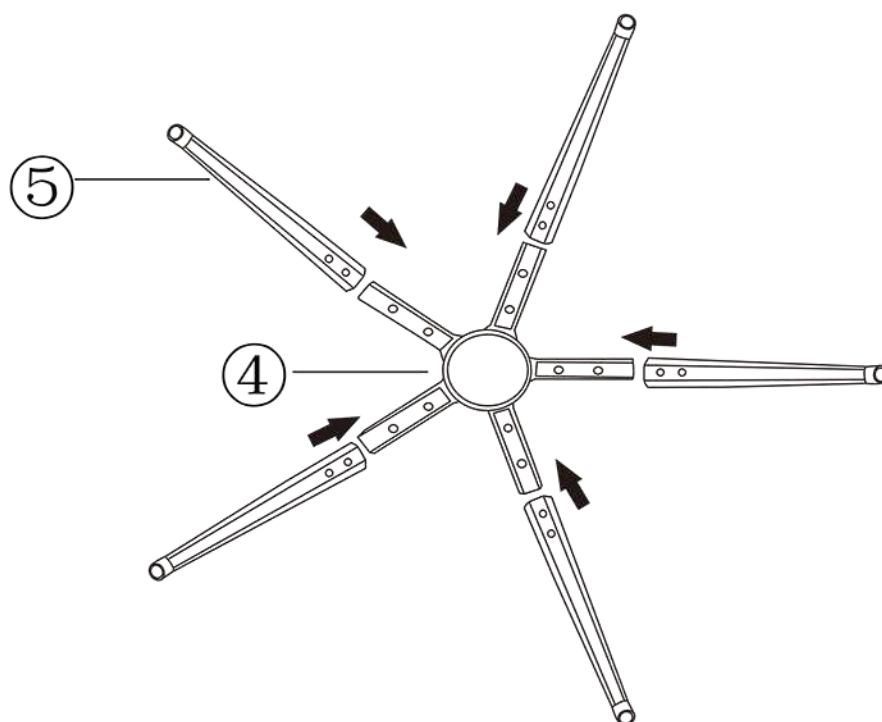


05

A x4 

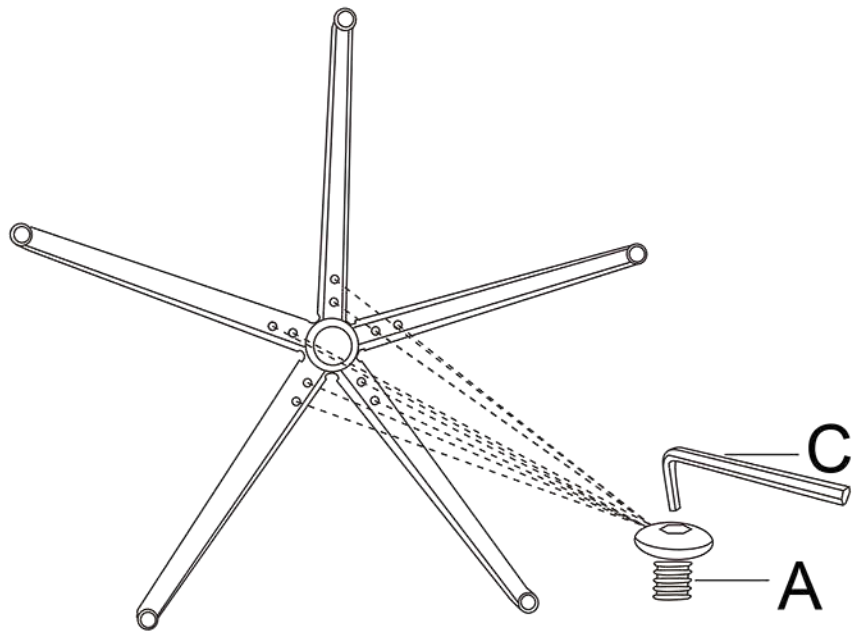


06

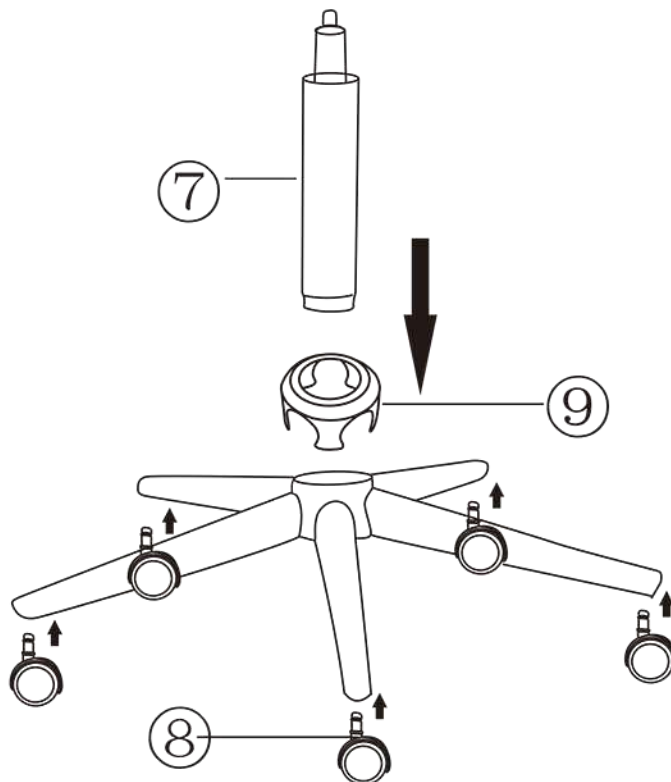


07

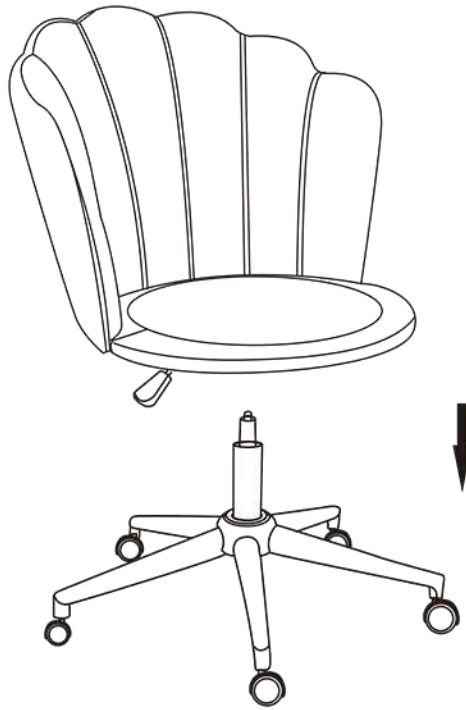
A x10 



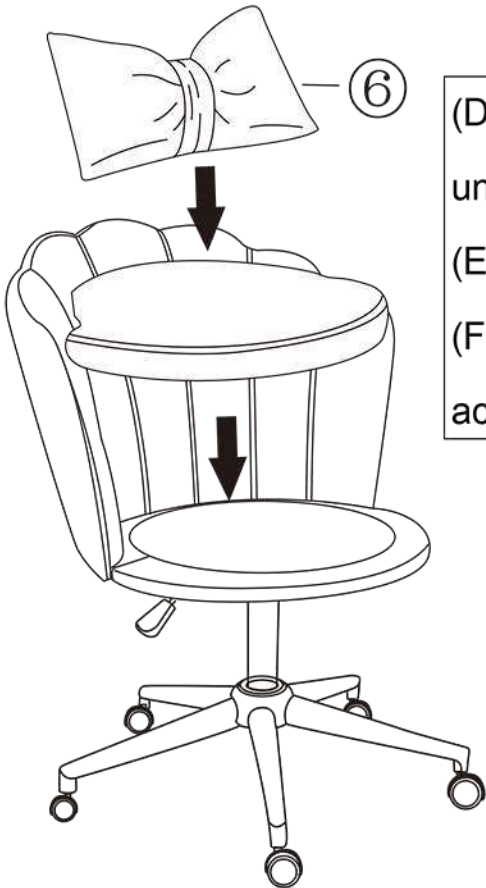
08



09



10



(DE)Bitte Niederlegt die Softpackung Von nummer 6 und nummer 2 ab.

(EN)Put down the Part 6 and cushion of Part 2.

(FR)Déposer le sac souple pour accessoires 6 et accessoires 2.