



bruynzeel



ROLHOR

VOOR DEUREN

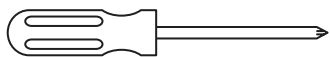
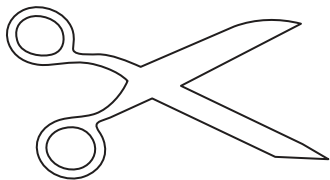


700 SERIE

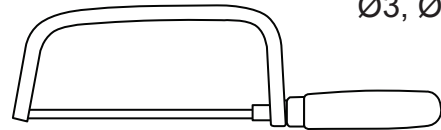
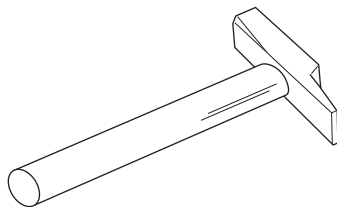


HANDLEIDING

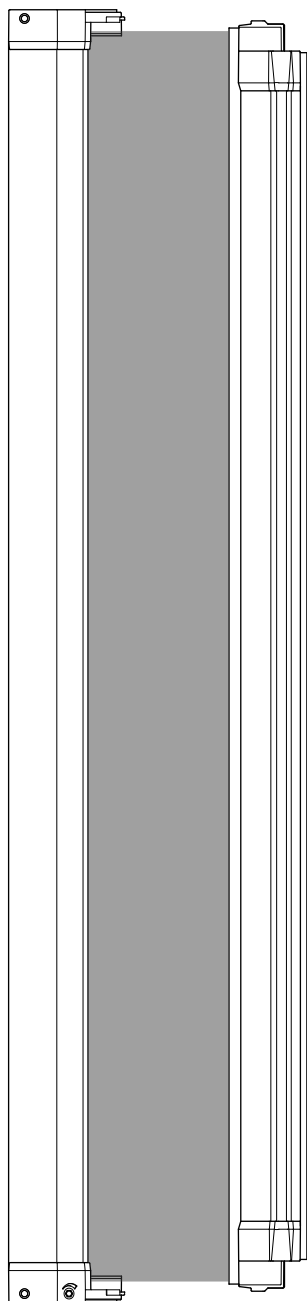
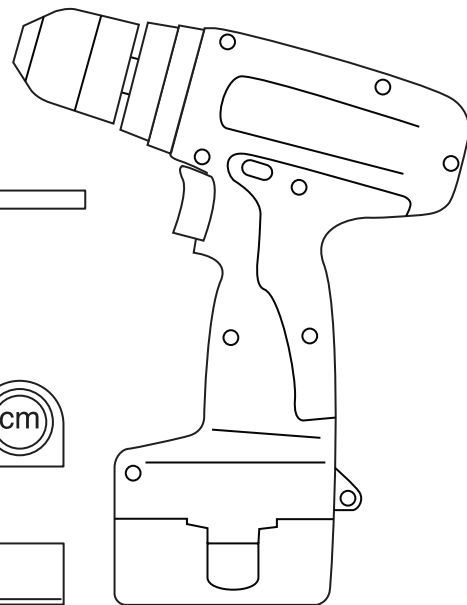
Benodigde gereedschappen



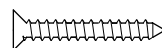
Ph 2



Ø3, Ø4 mm



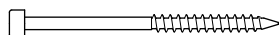
RHA676 (3mm)



3,5x16 (2x)



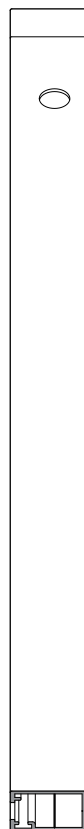
RHP583 (2x)



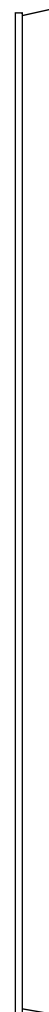
RHA655 (2x)



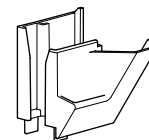
RHP424



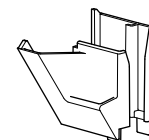
RHP423



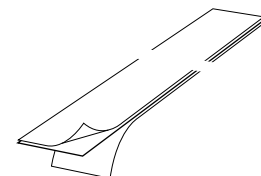
RHP302 (2x)



RHP507



RHP506

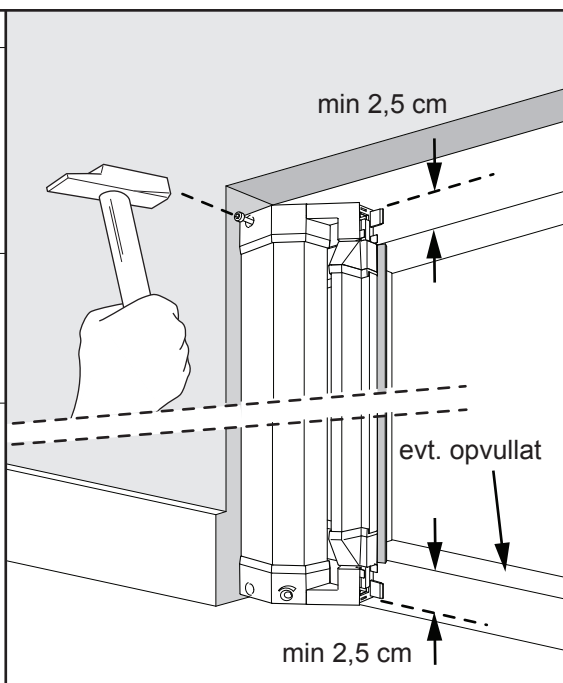
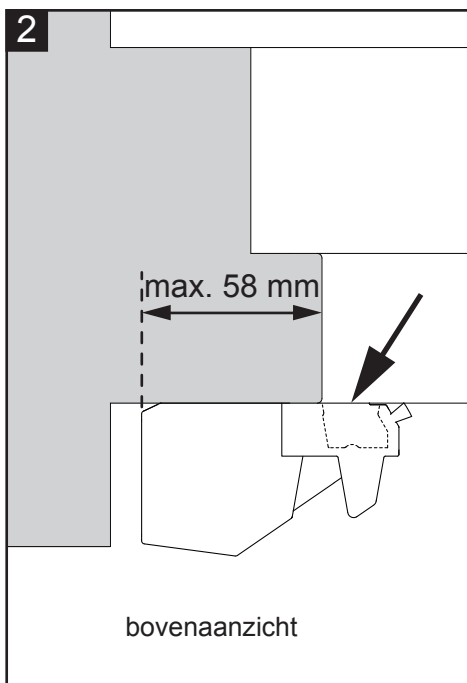
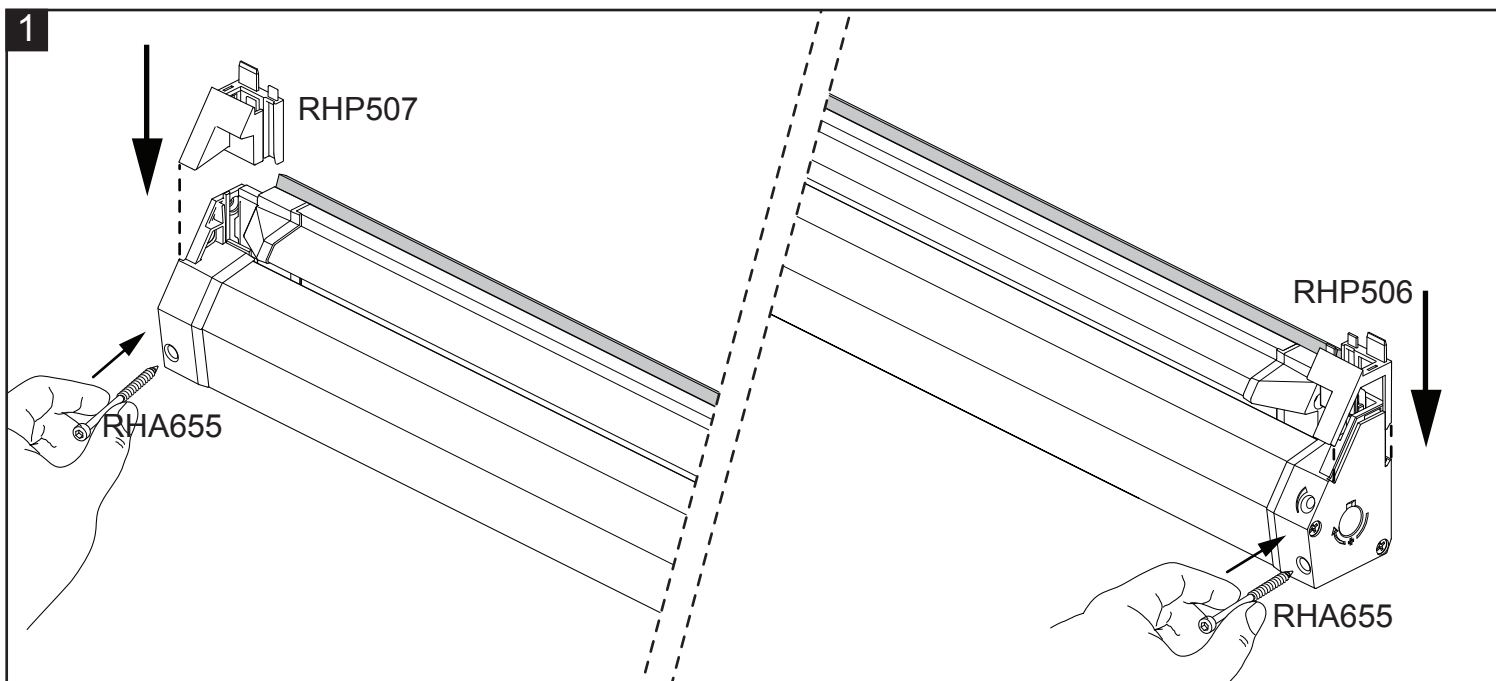
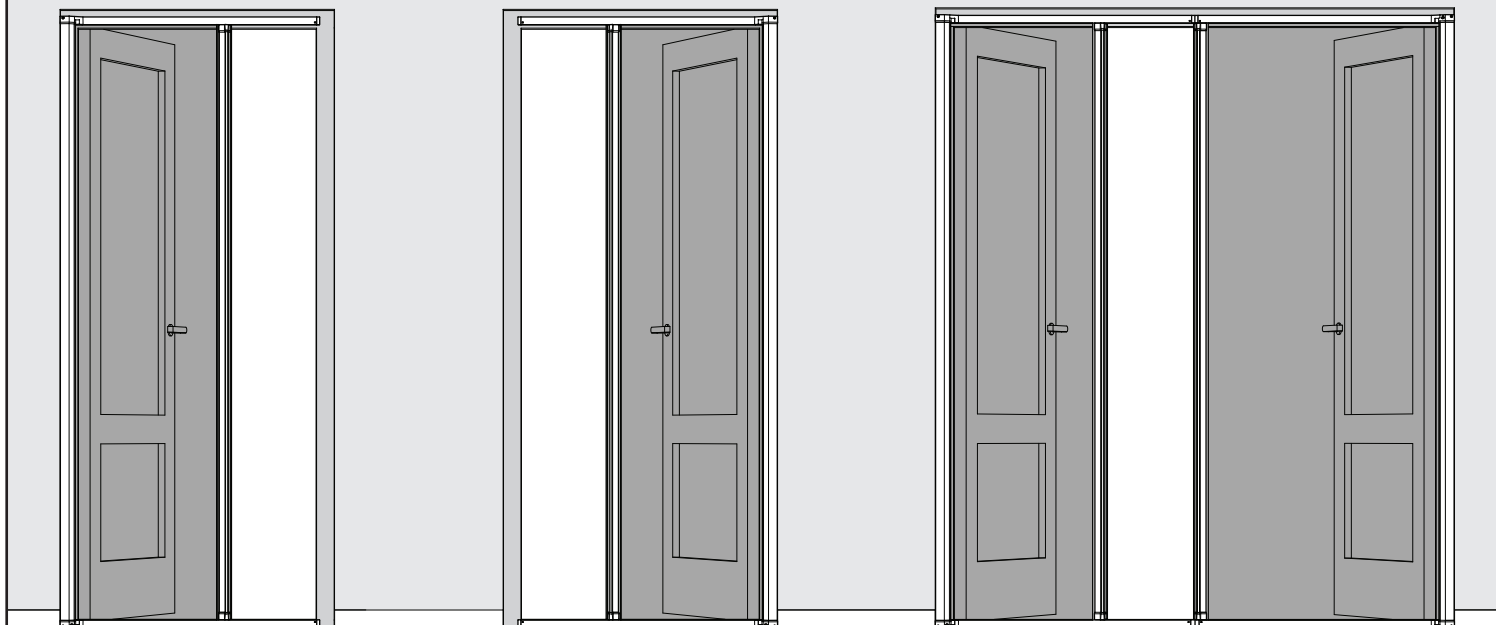


RHP331 (2x)

LINKS

RECHTS

DUBBEL



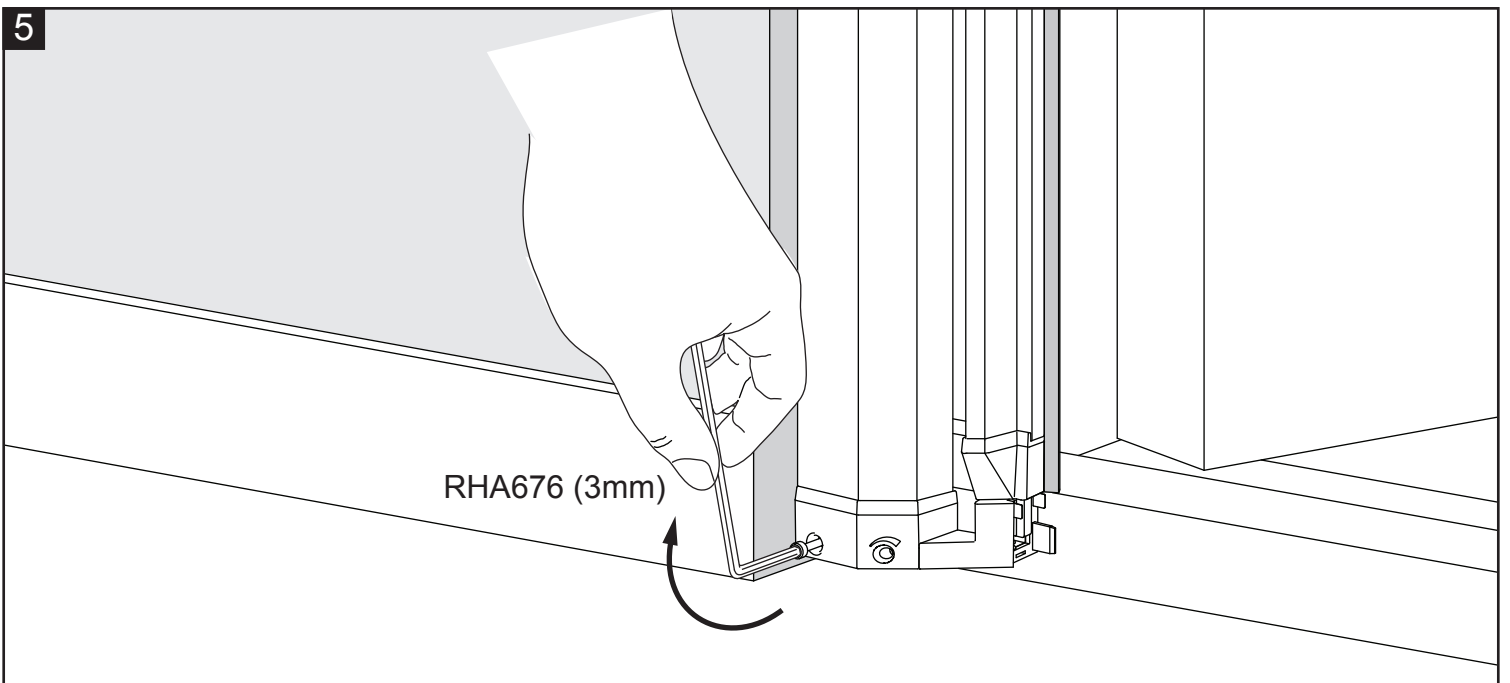
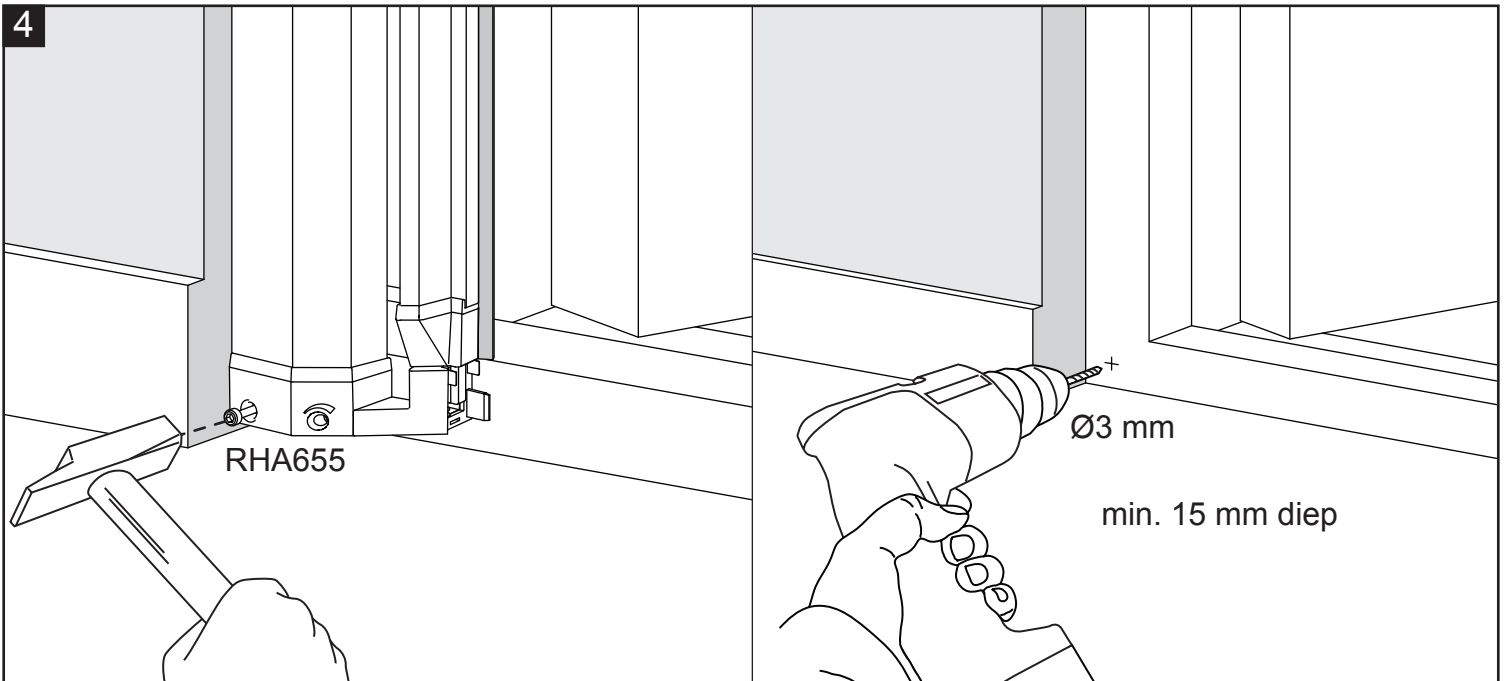
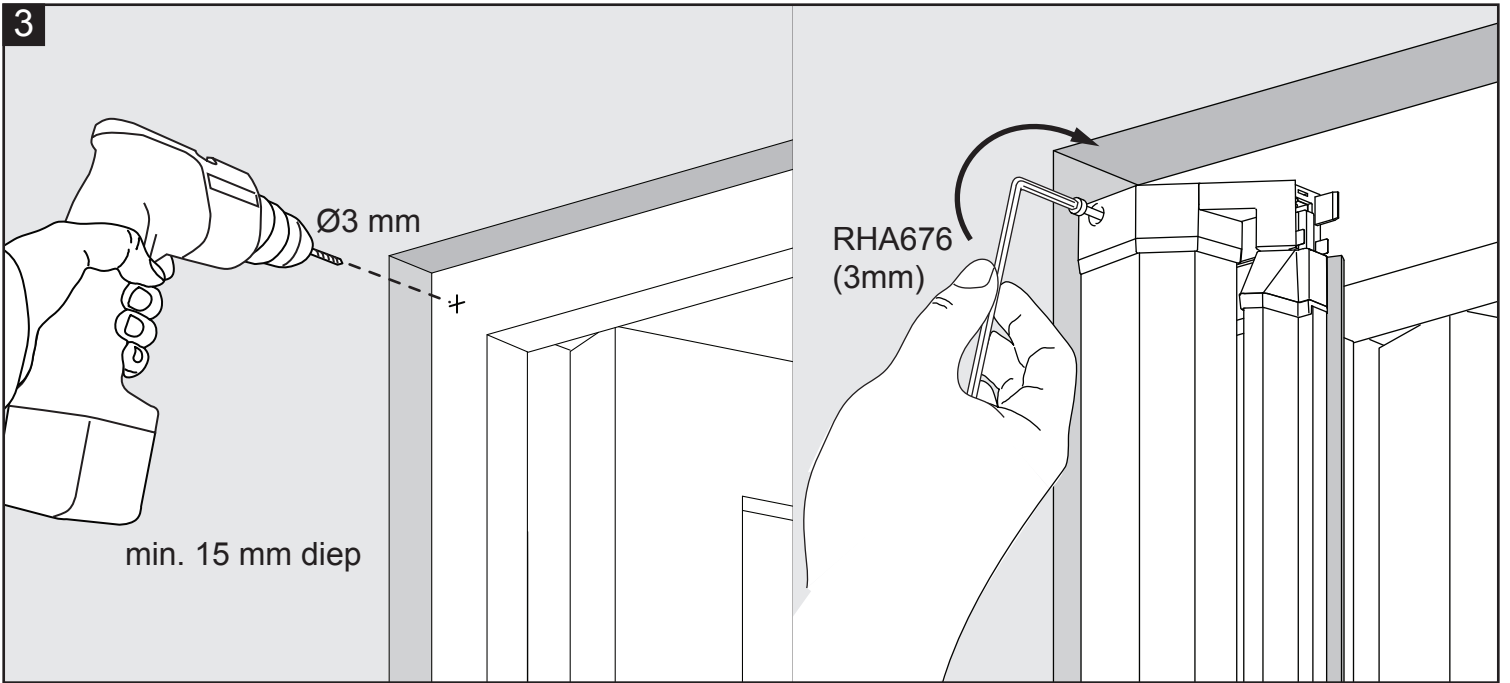
POSITIONERING IN DE BREEDTE

Houd de cassette naar keuze links of rechts (bij een dubbele deur uiteraard links én rechts) op het kozijn.

Plaats de cassette zodanig (maximaal 58 mm op het kozijn), dat de greep ook van achter gehanteerd kan worden.

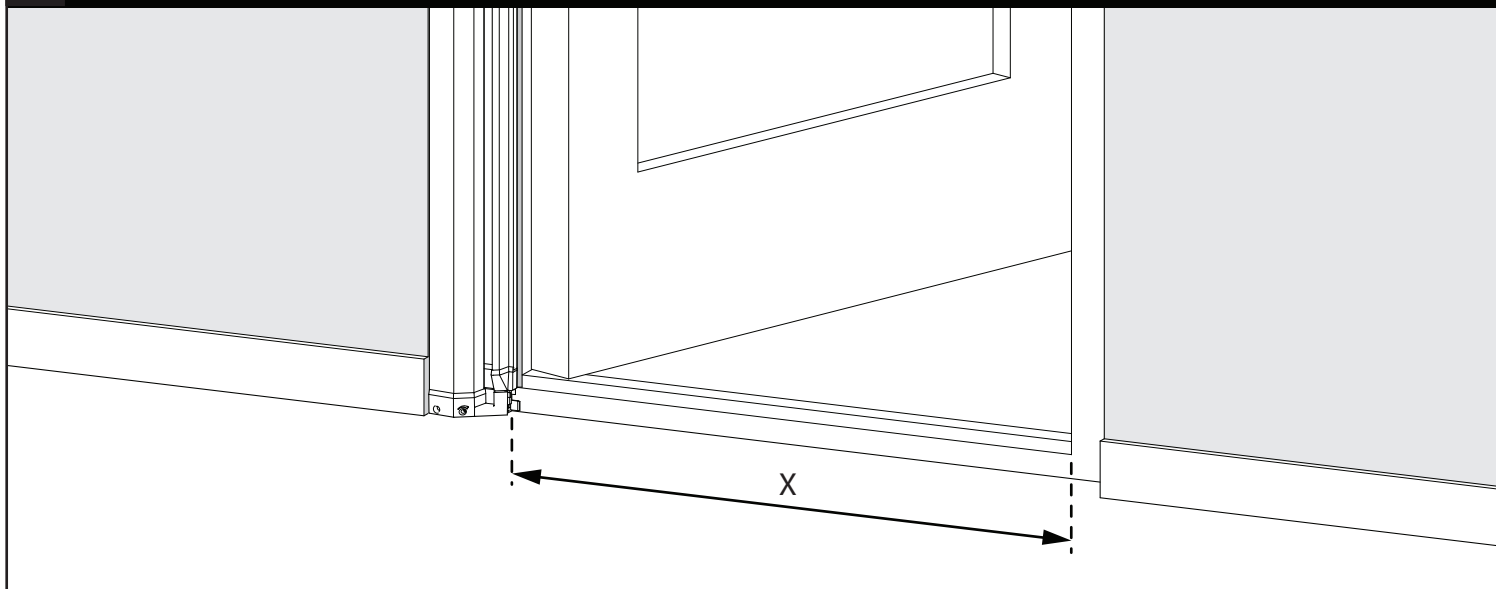
POSITIONERING IN DE HOOGTE

Monteer de cassette zo laag mogelijk, maar houdt tenminste 2,5 cm over voor zowel onder- als bovengeleider. Indien de onderdorpel lager is dan 2,5 cm dient u een opvullat aan te brengen.



6a

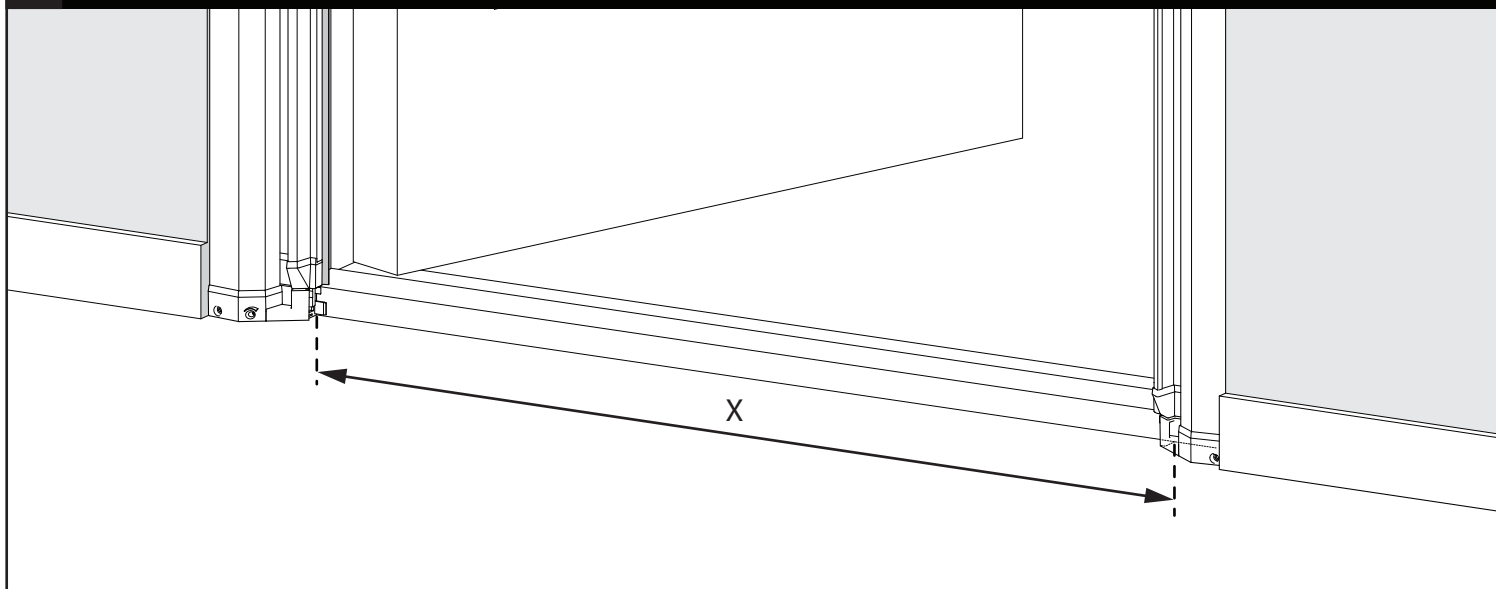
ENKELE DEUR



Lengte van de geleiders 'L' is $X + 10 \text{ mm} = \dots\dots\dots \text{ mm}$

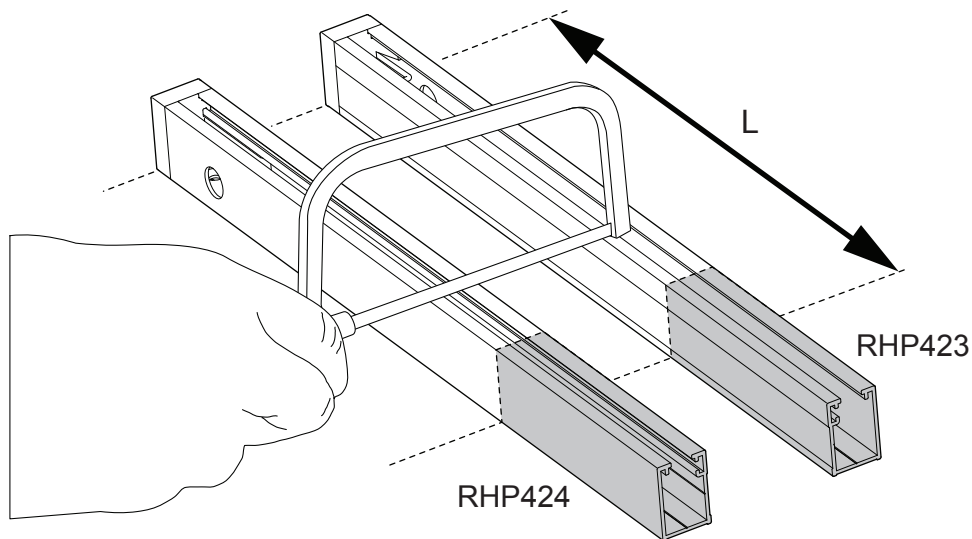
6b

DUBBELE DEUR



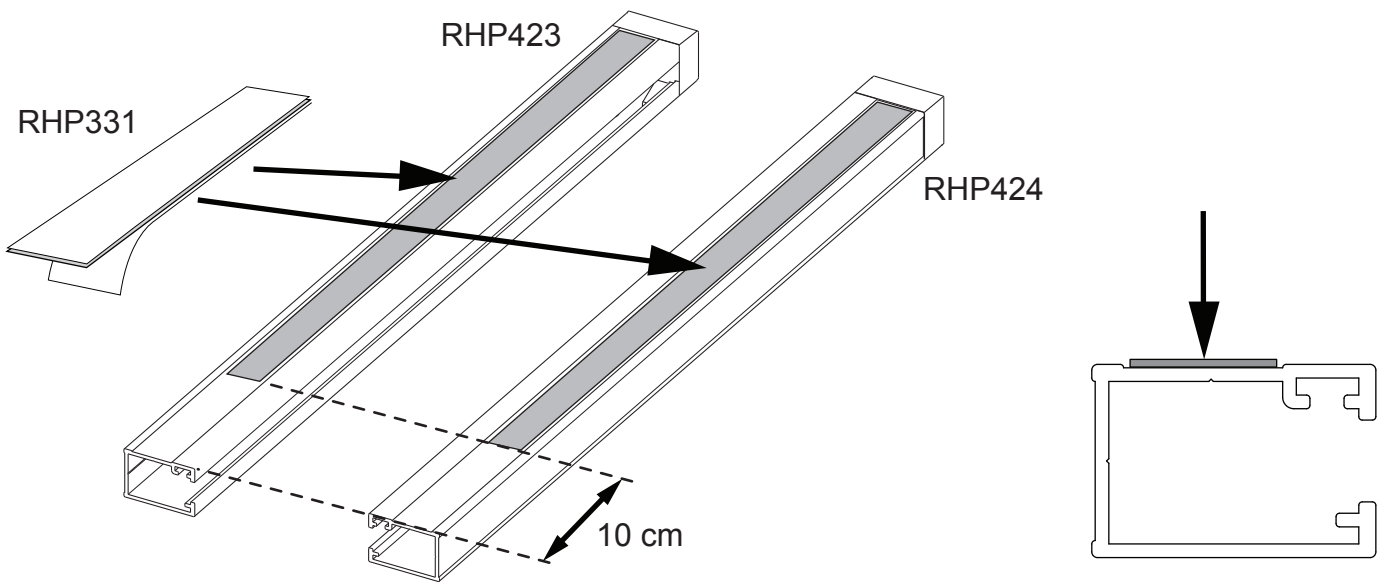
Lengte van de geleiders 'L' is $\frac{1}{2}X = \dots\dots\dots \text{ mm}$

7



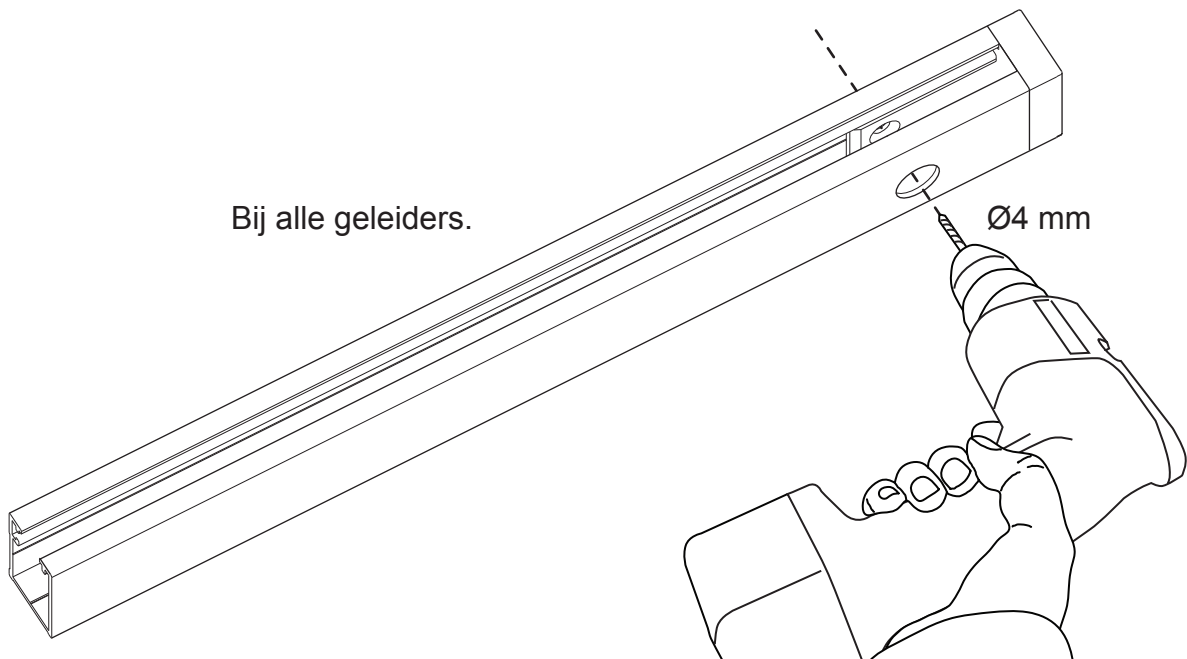
Let bij het afzagen op dat u de dichte kant van het profiel behoudt.

8

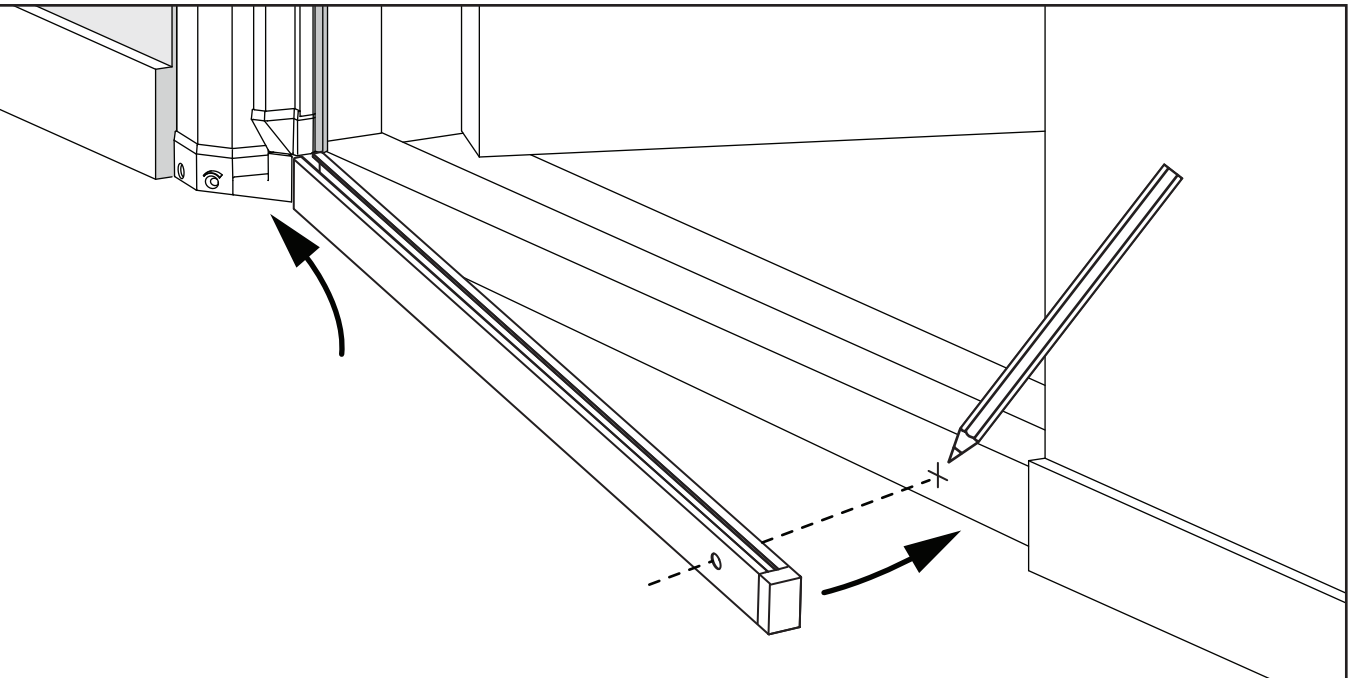


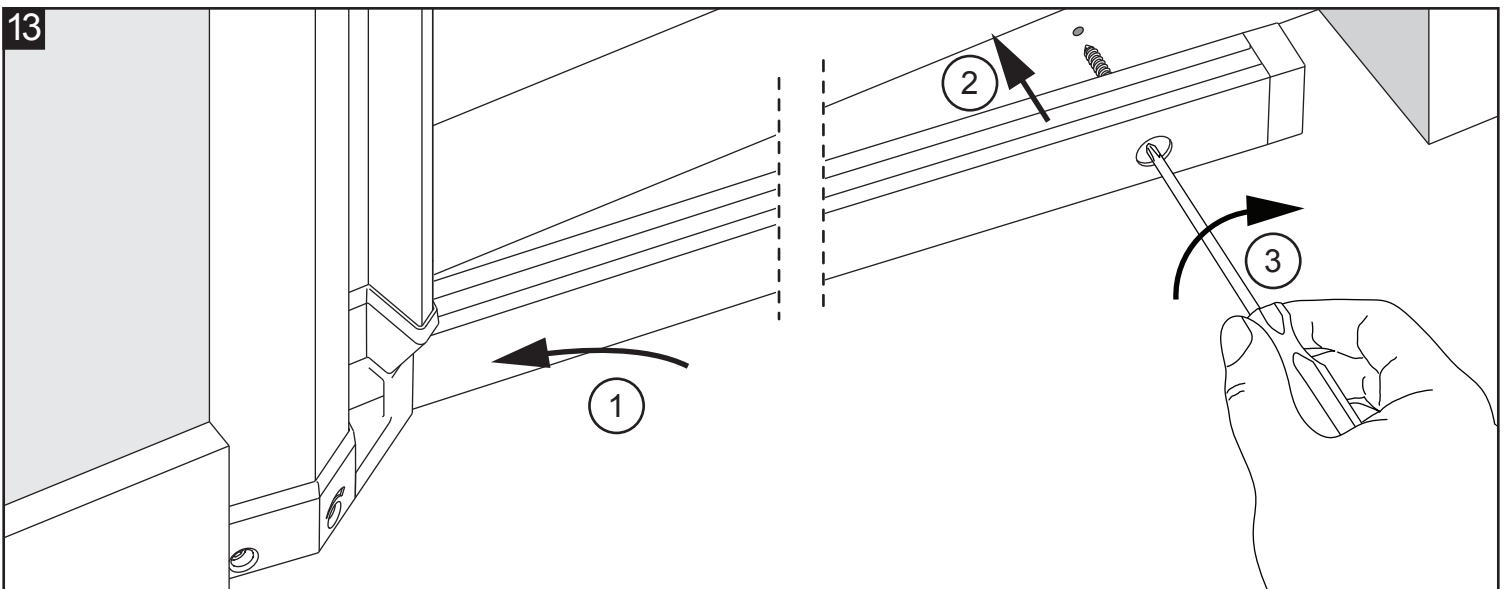
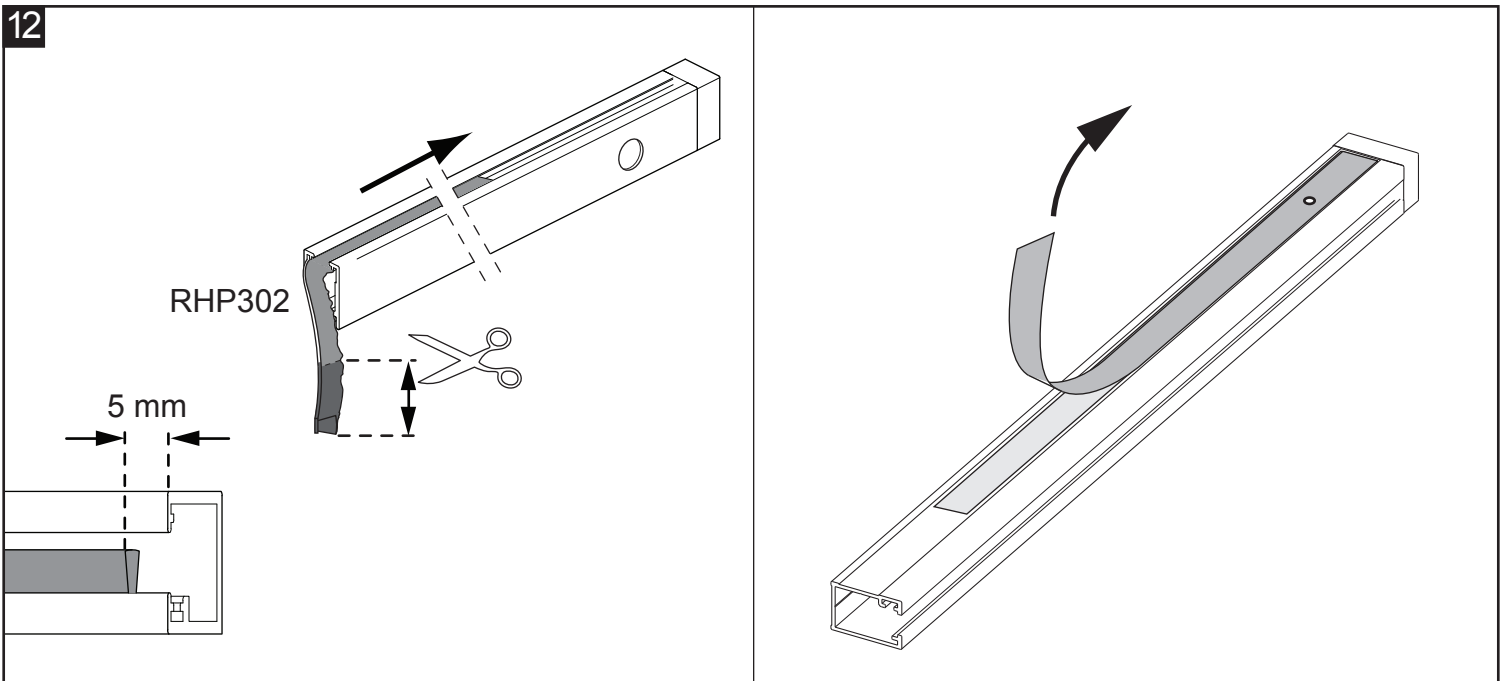
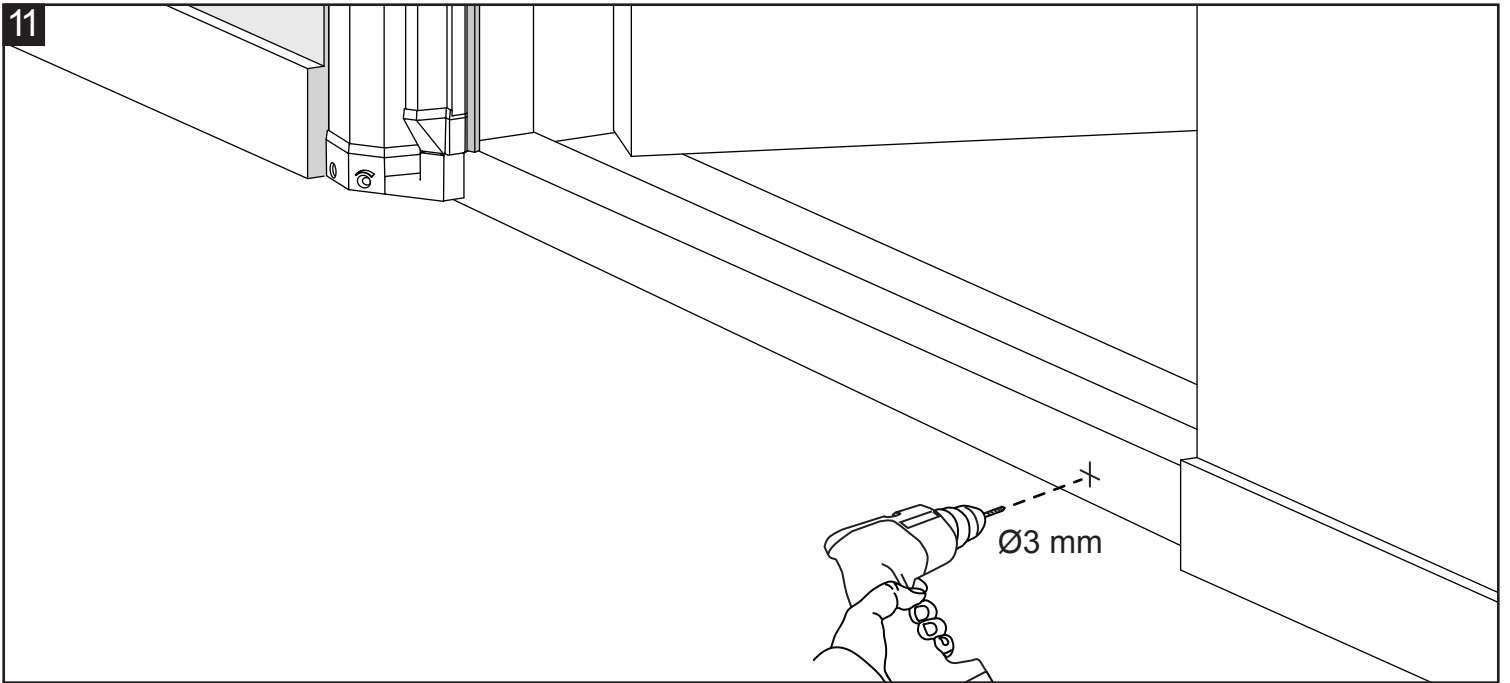
Maak het profiel en het raamkozijn vetvrij. Plak de tape op het profiel en laat de schutlaag zitten.

9



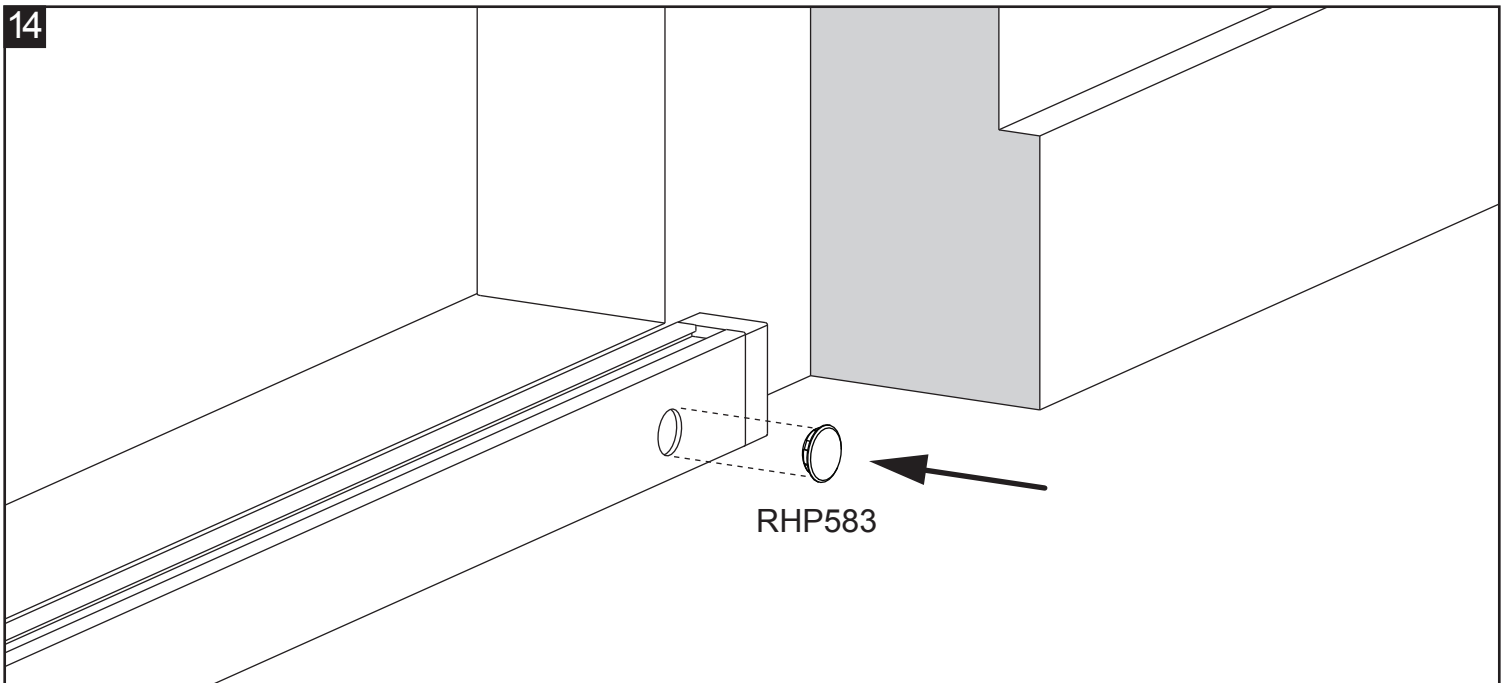
10



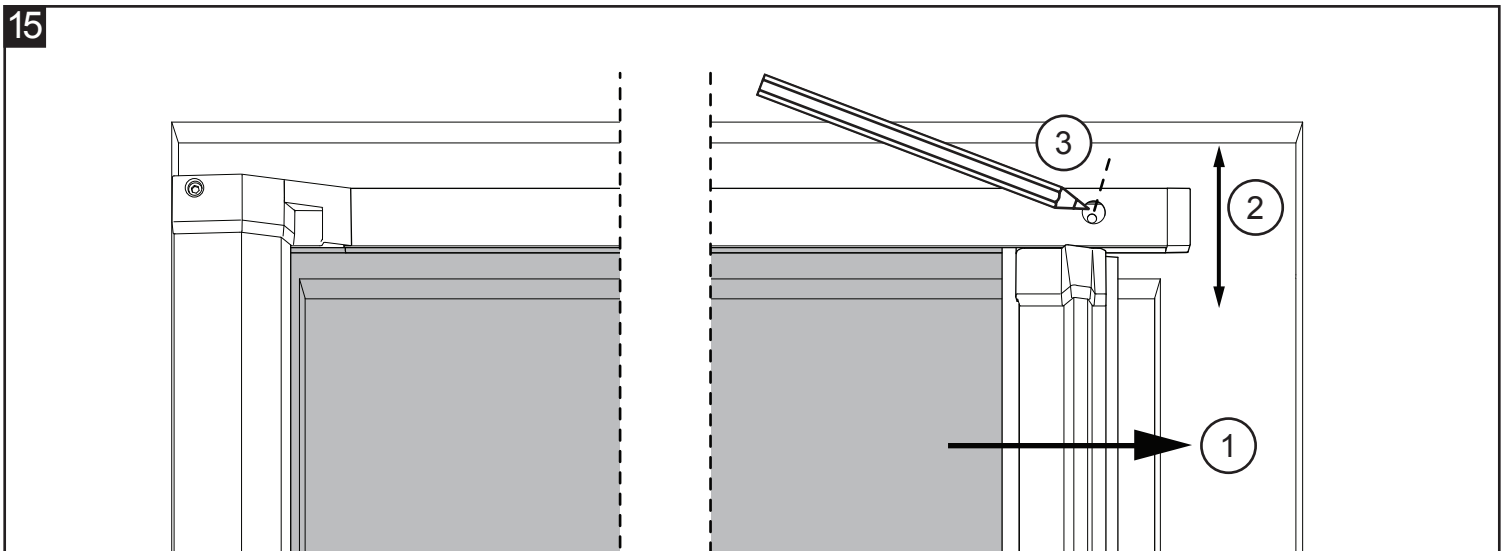


Gebruik de schroef Ø3,5x16 mm om de exacte positie van de geleider te bepalen alvorens deze tegen het kozijn te drukken.

14

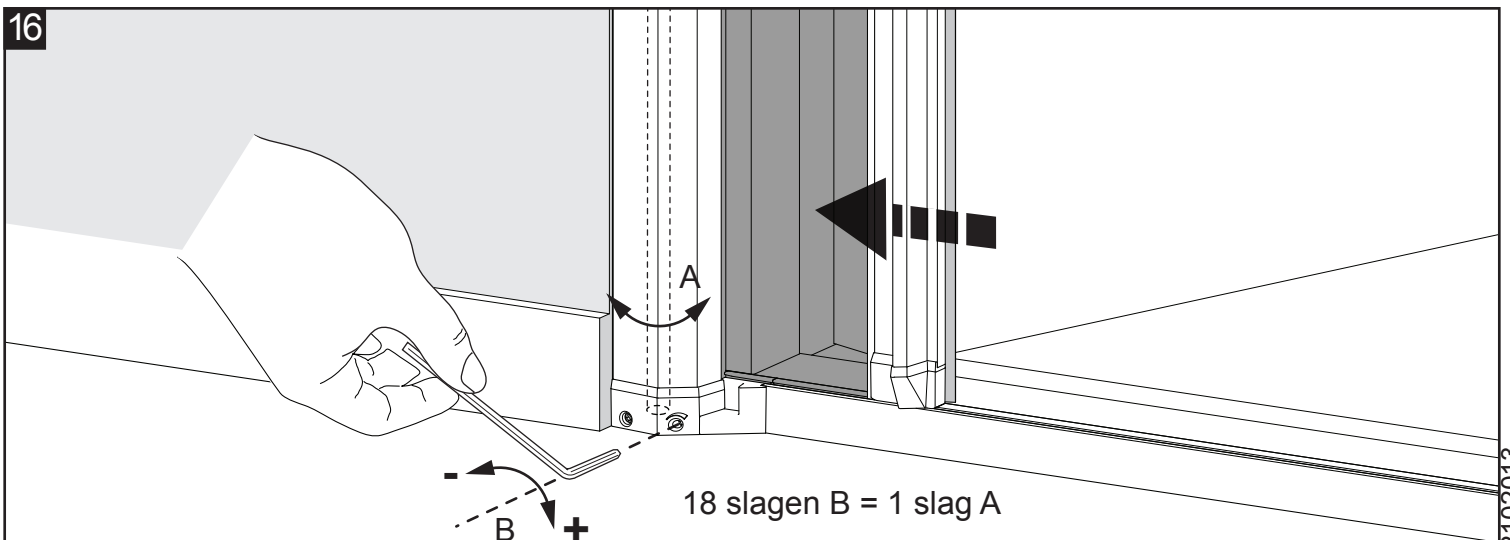


15



Monteer de bovengeleider op dezelfde manier als de ondergeleider (stap 10 t/m 14). Voor het goed functioneren van de deurrolhor is het zeer belangrijk dat de geleiders onder en boven parallel zijn. TIP: Trek de geleider geheel uit (1) om de positie van de bovenste geleider te bepalen (2) en af te tekenen (3).

16



De veerspanning kan na montage nog vergroot (+) of verkleind (-) worden. Hierdoor kan de snelheid waarmee het gas oploft vergroot of verkleind worden.