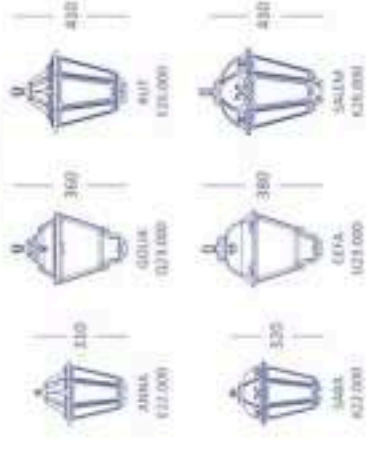


MADE IN ITALY



UK CAUTION! Follow carefully the instructions to ensure a correct and safe operation. Installation and maintenance operations must be carried out only after switching off the electricity supply. Fumagalli company accepts no responsibility whatsoever for damages caused by incorrect installation, misuse or when used by connecting it with spare parts not belonging to the product. If in doubt, consult a qualified electrician. Keep the instructions.

IT ATTENZIONE! Seguire attentamente le istruzioni per garantire un funzionamento corretto e sicuro. L'installazione e la manutenzione dell'apparato devono essere eseguite solo dopo aver disinnescato l'energia elettrica. La ditta Fumagalli non accetta responsabilità per danni causati da impropria installazione, inutilizzo o uso di parti non appartenenti al prodotto originale. Per qualsiasi dubbio, consultare un elettricista qualificato. Conservare le istruzioni.

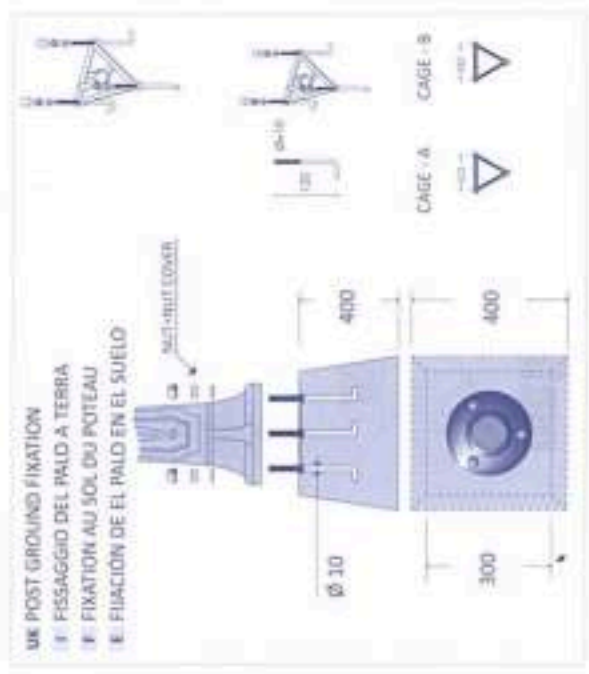
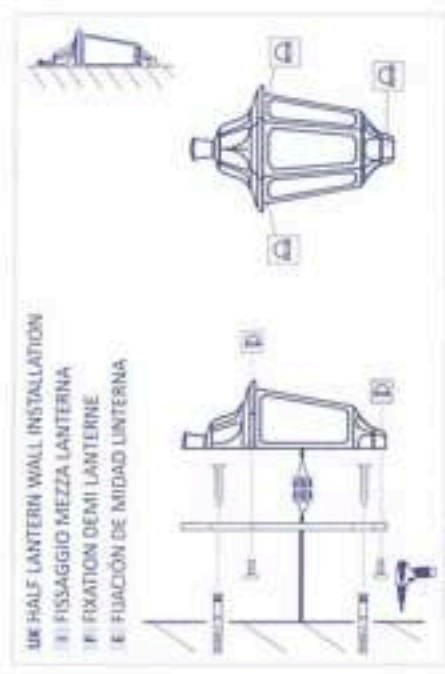
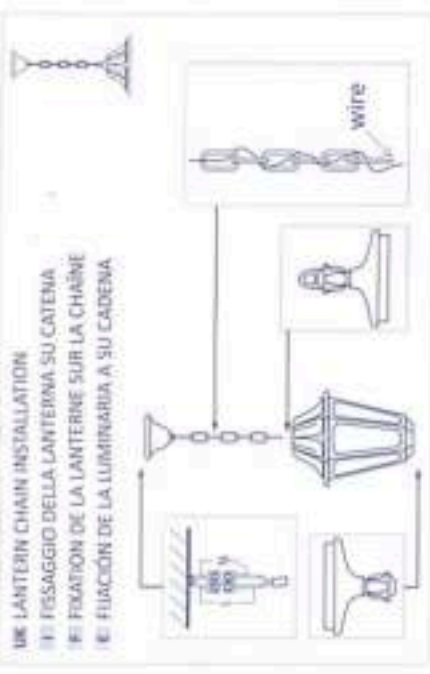
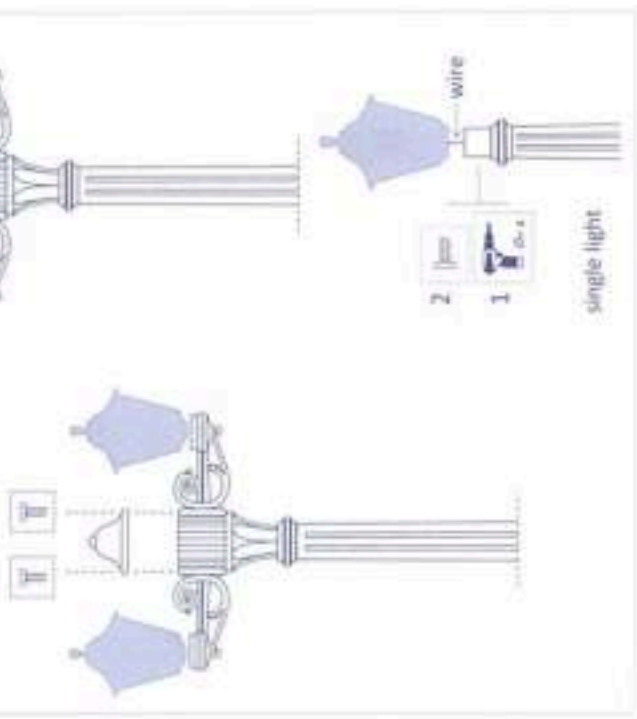
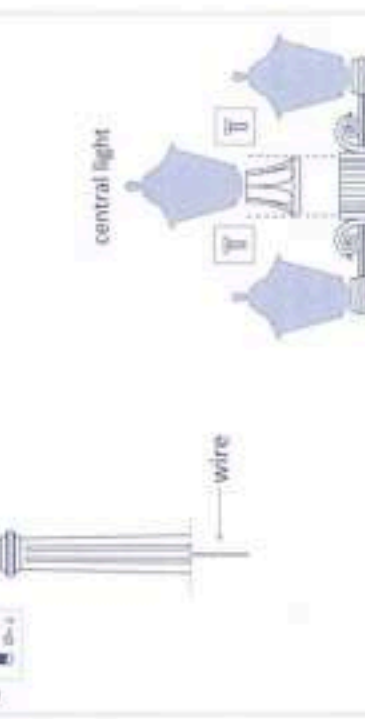
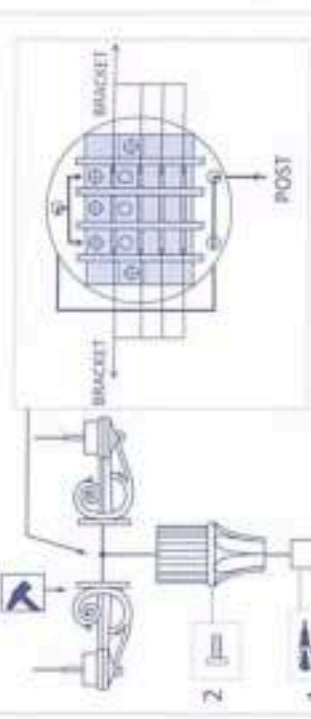
F ATTENTION! Suivre attentivement les instructions pour garantir un fonctionnement correct et sûr. Les opérations de montage et d'entretien ne doivent être effectuées que lorsque le courant électrique est coupé. La société Fumagalli n'accepte pas sa responsabilité pour les dommages causés par une mauvaise installation, par utilisation incorrecte ou par l'utilisation des pièces de rechange qui ne sont pas originales. En cas de doute, faites appel à un électricien qualifié. Conservez les instructions.

E PRECAUCIÓN! Seguir atentamente las instrucciones para garantizar un funcionamiento correcto y seguro. Una vez se haya realizado la instalación y mantenimiento tras cortar la tensión de la instalación eléctrica, en cualquier caso Fumagalli no aceptará responsabilidad alguna por instalación incorrecta, mal uso o por el uso de accesorios no originales del fabricante. En caso de duda consulte con un electricista cualificado. Guarde estas instrucciones.

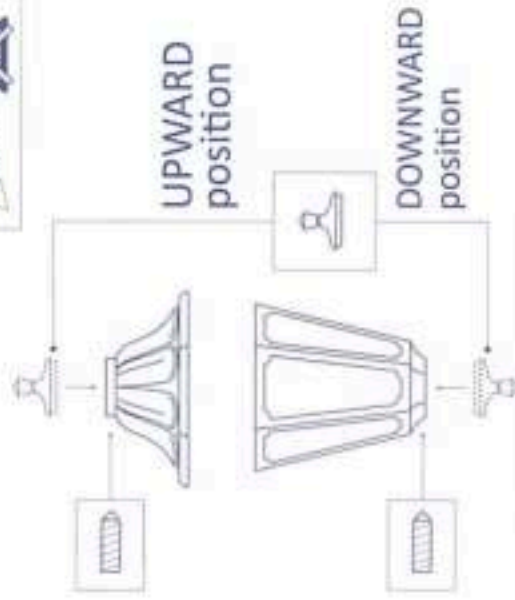
UK WARRANTY
Fumagalli products have been produced in accordance with revised CE regulations (see Fumagalli Company). The warranty of Fumagalli product is of 1 year Fumagalli Ltd, according to his unambiguous judgement, will proceed to the fixation or the replacement. This warranty does not cover any cost incurred regarding the transport, use the installation, use the re-installation, use the dismountment of the material.

E GARANZIA
I prodotti Fumagalli sono realizzati in conformità con le norme CE (vedi Fumagalli Company). La garanzia Fumagalli godono di una garanzia di legge di 1 anno. Fumagalli Srl, a suo insindacabile giudizio, procederà alla sua riparazione o sostituzione. La garanzia non copre alcun costo relativo al trasporto o spese relative per l'installazione, la disinstallazione, il trasporto o la smontatura del materiale.

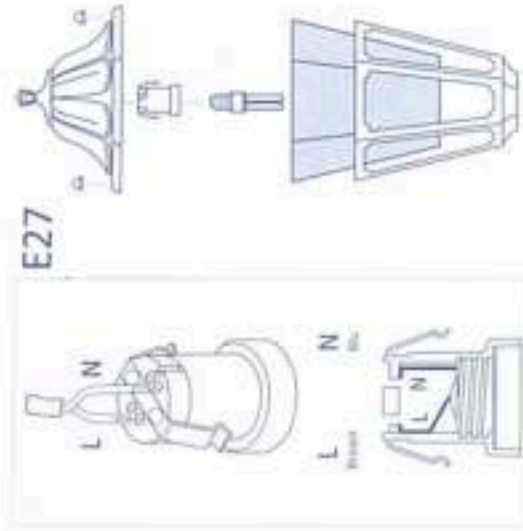
UK POST SYSTEMS INSTALLATION
I FISSAGGIO DEI SISTEMI SU PALO
E FIXATION DES SYSTEMES AU POTEAU
E FIJACIÓN DE LOS SISTEMAS SOBRE EL PALO



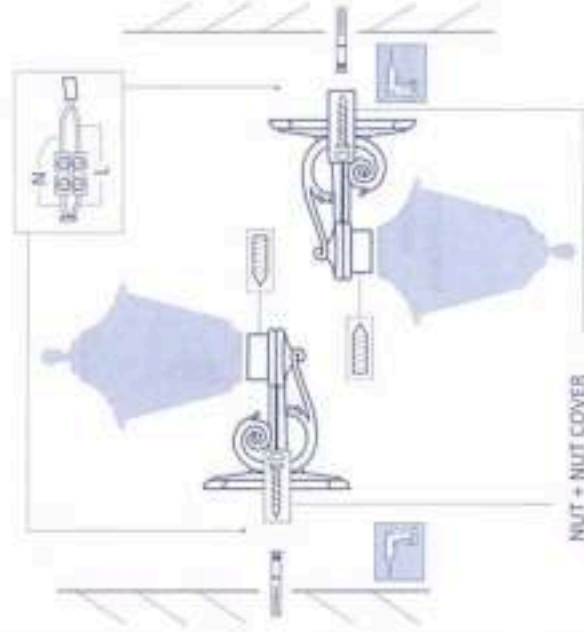
- UK** HOW TO ASSEMBLE THE LANTERN
IT COME MONTARE LA LAMPADA
EN COMMENT MONTER LA LANTERNE
ES COMO MONTAR LA LUMINARIA



- UK** LANTERN ELECTRIFICATION FOR E27 VERSION
IT ELETTIFICAZIONE DELLA VERSIONE E27
EN ELECTRIFICATION OF THE VERSION E27
ES ELECTRIFICACIÓN DE LA LUMINARIA E27

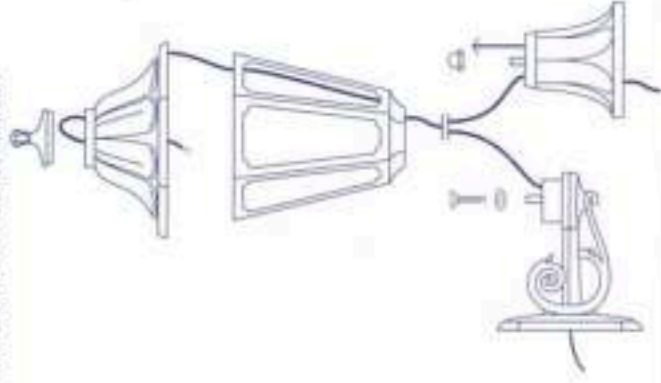


- UK** WALL INSTALLATION
IT MONTAGGIO A PARETE
EN ELECTRIFICATION DU BRAS AU MUR
ES ELECTRIFICACIÓN PARA MURO

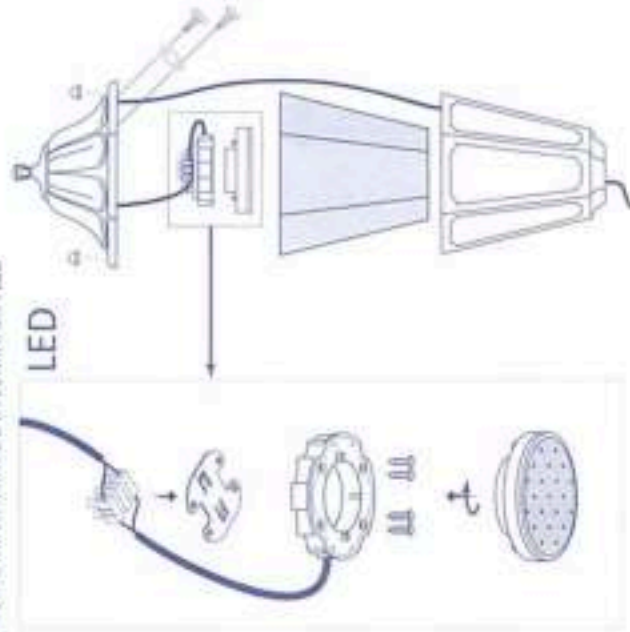


NUT + NUT COVER

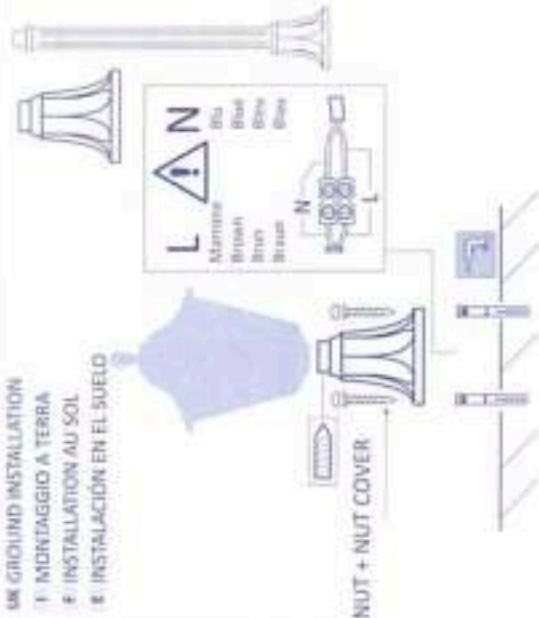
- UK** HOW TO FIX THE SUPPORTS
IT COME FISSARE I SUPPORTI ALLA LANTERNA
EN COMMENT FIXER LES SUPPORTS À LA LANTERNE
ES COMO FIJAR LOS APOYOS A LA LUMINARIA



- UK** LANTERN ELECTRIFICATION FOR LED VERSION
IT ELETTIFICAZIONE DELLA VERSIONE LED
EN ELECTRIFICATION OF THE VERSION LED
ES ELECTRIFICACIÓN DE LA LUMINARIA LED



- UK** GROUND INSTALLATION
IT MONTAGGIO A TERRA
EN INSTALLATION AU SOL
ES INSTALACIÓN EN EL SUELO



NUT + NUT COVER