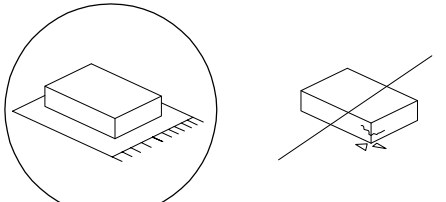

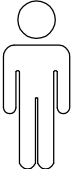
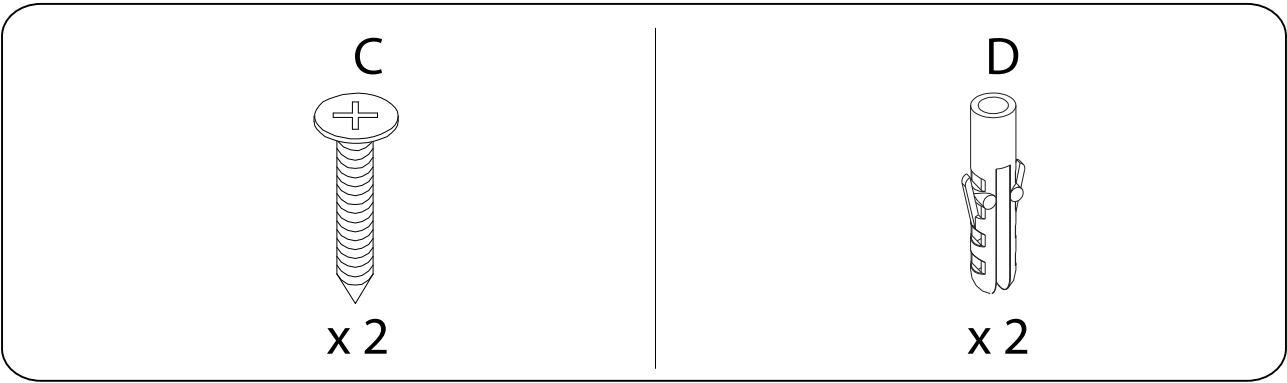
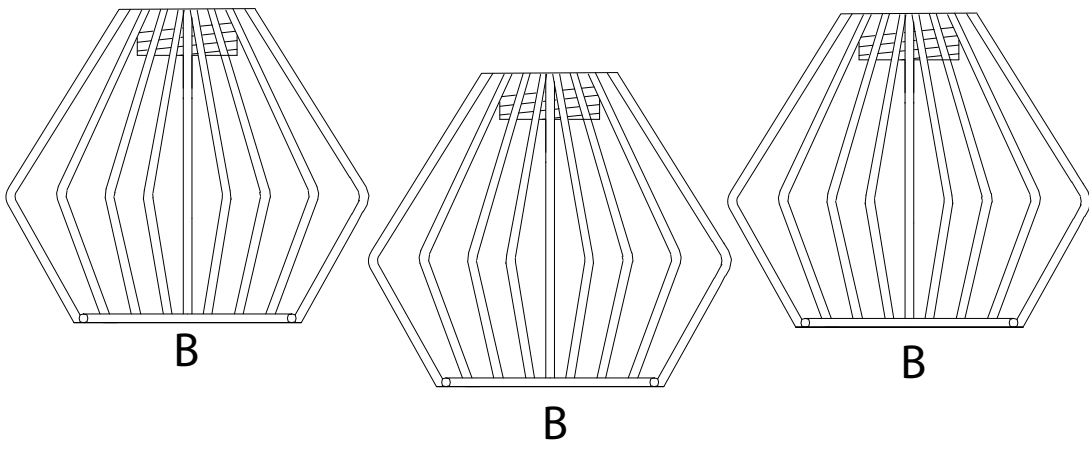
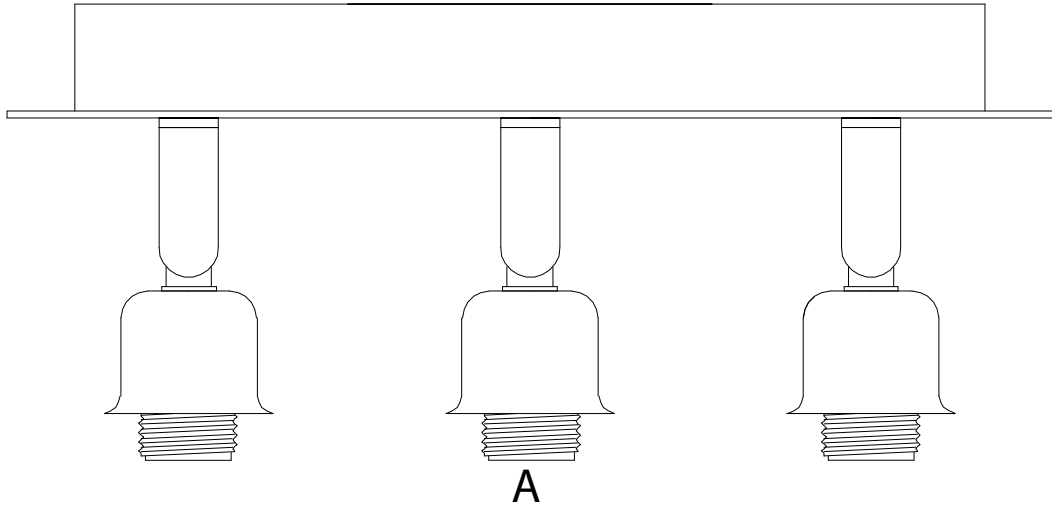
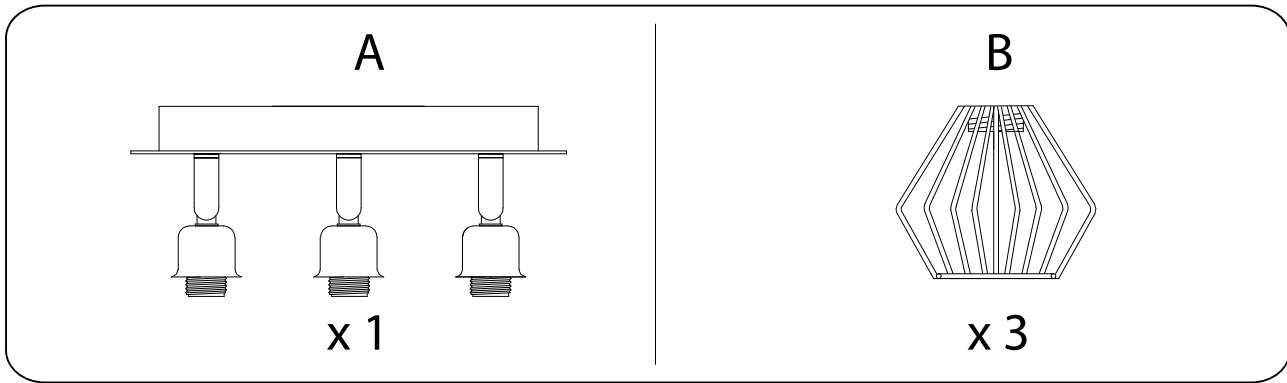
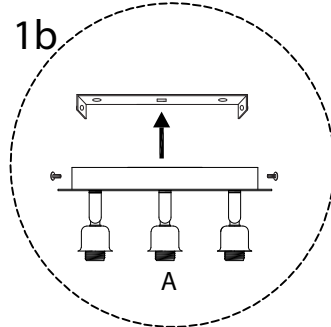
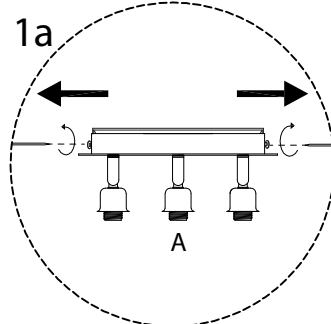
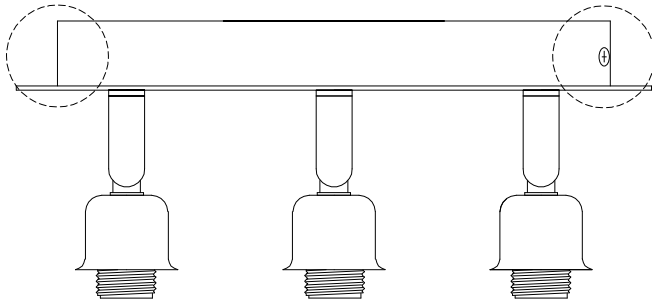
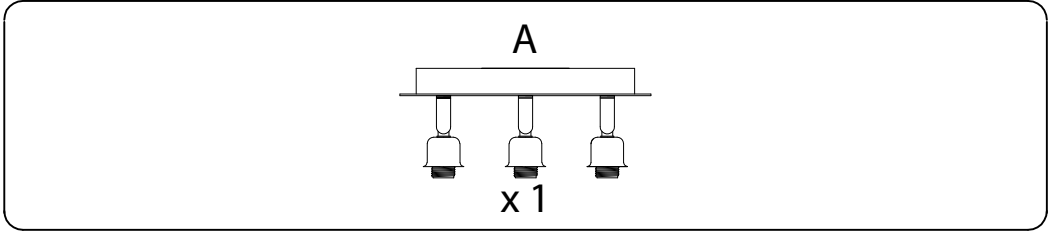

		15'
		
		1

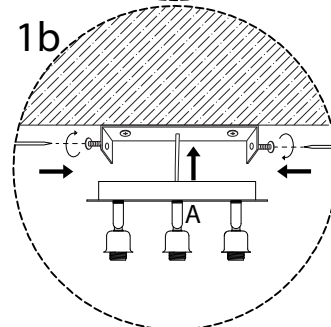
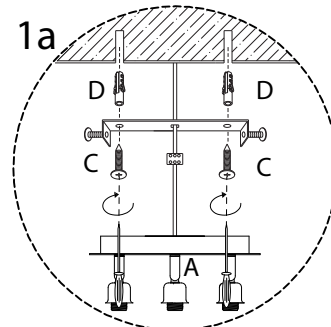
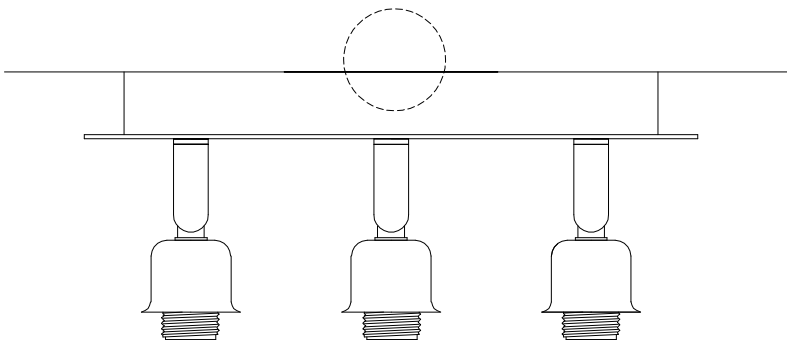
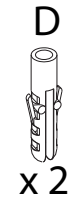
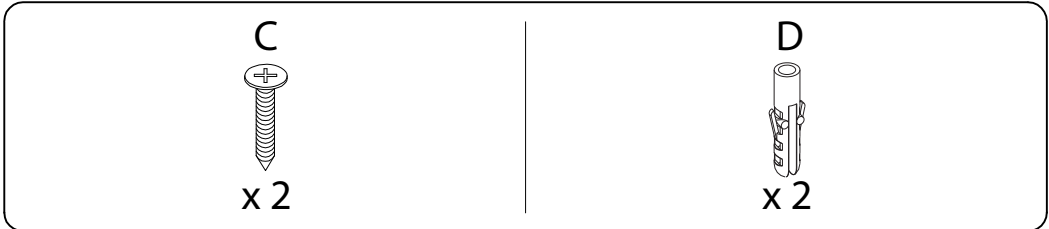
1/4



1

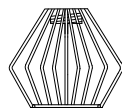


2

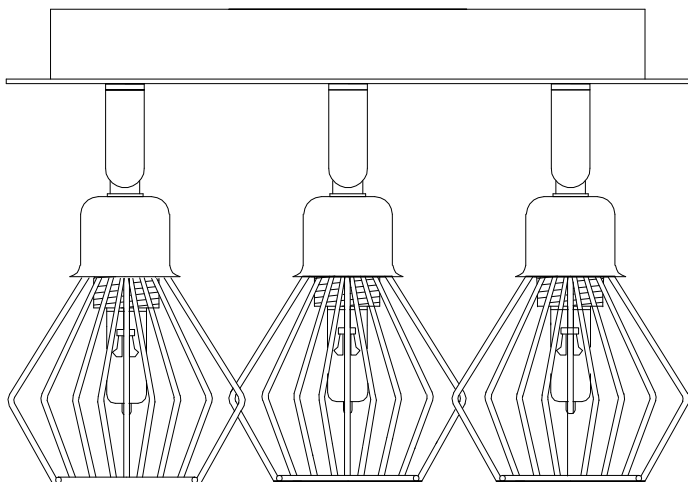


3

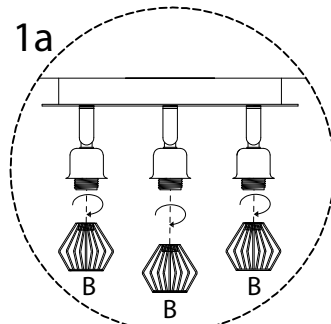
B



x 3



1a



1b

