

## EN- USER GUIDE

Thank you for purchasing the Macally mGrip2. Before you start using the mGrip2, be sure to read this guide in its entirety.

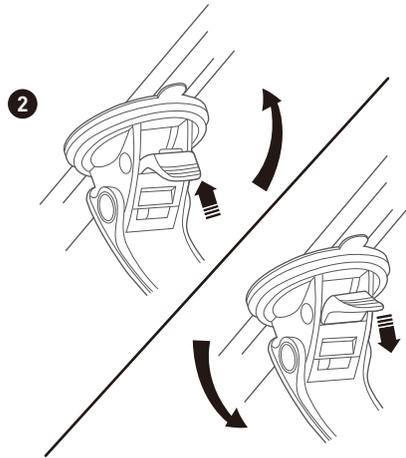
### Package contents

mGrip2, and user guide.

### Technical support

Please call to +31 24 373 14 10 or email to [techsupport@macally-europe.com](mailto:techsupport@macally-europe.com). Technical support hours are from 9h00 to 17h00 (CET), from Monday to Friday.

### Hardware basics



## DE- BEDIENUNGSANLEITUNG

Vielen Dank für den Kauf des Macally mGrip2. Bevor Sie den Macally mGrip2 benutzen, lesen Sie bitte die gesamte Anleitung durch.

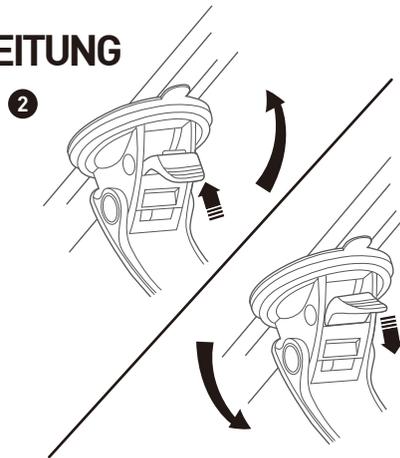
### Lieferumfang

mGrip2, Bedienungsanleitung.

### Technische Assistenz

Für technische Assistenz, verwenden Sie bitte die Rufnummer +31 24 373 14 10 oder senden Sie ein e-mail an [techsupport@macally-europe.com](mailto:techsupport@macally-europe.com). Die technische Assistenz kann Montags bis Freitags von 9:00 bis 17:00 Uhr MEZ erreicht werden.

### Hardwaregrundlagen



## FR- GUIDE DE L'UTILISATEUR

Merci d'avoir acheté le Macally mGrip2. Avant d'utiliser Macally mGrip2, assurez-vous de lire attentivement le contenu intégral de ce guide.

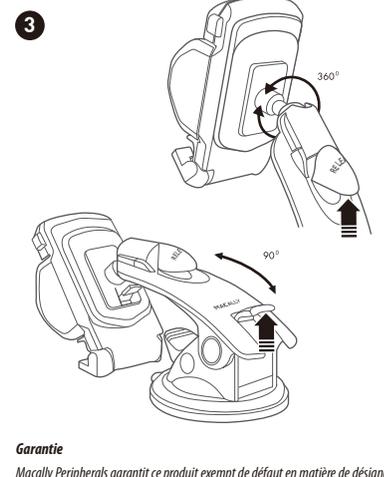
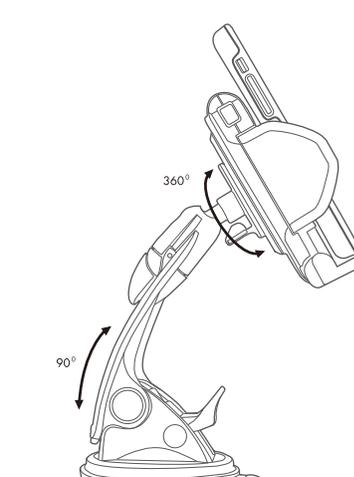
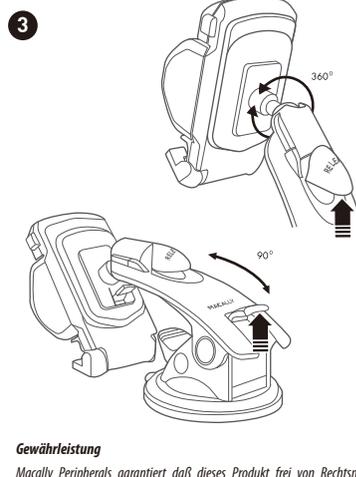
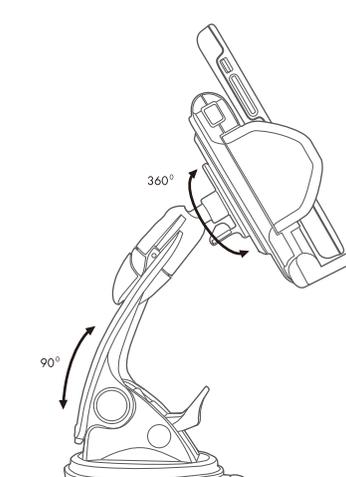
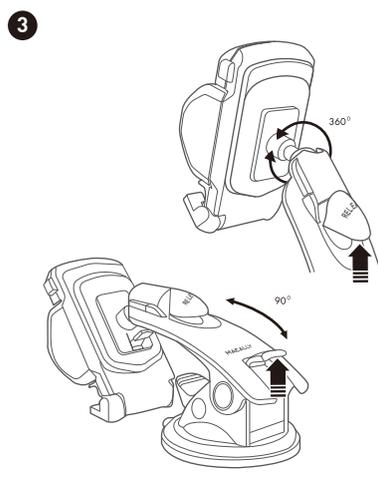
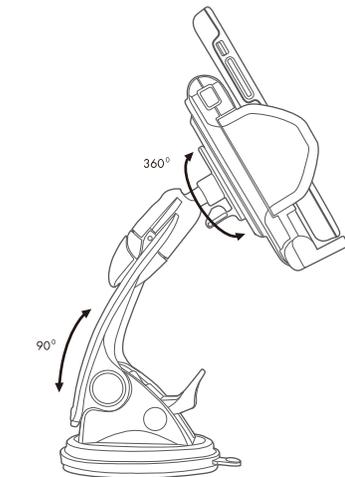
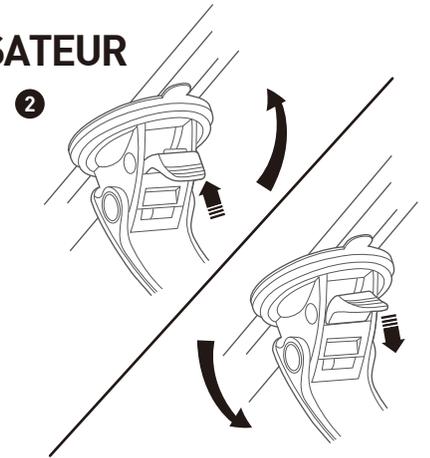
### Contenu de l'emballage

mGrip2, et guide de l'utilisateur.

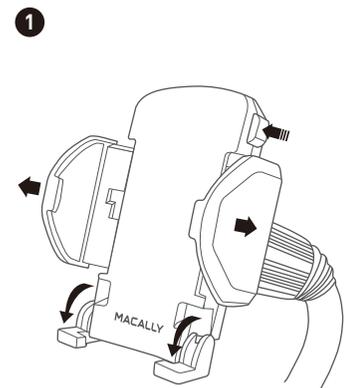
### Support technique

Pour support technique, veuillez nous contacter au +31 24 373 14 10 ou nous envoyer un courrier électronique à [techsupport@macally-europe.com](mailto:techsupport@macally-europe.com). Le support technique est disponible du lundi au vendredi, de 9 à 17 heures (heure centrale européenne).

### Caractéristiques techniques



## How to use the mGrip2



### Warranty

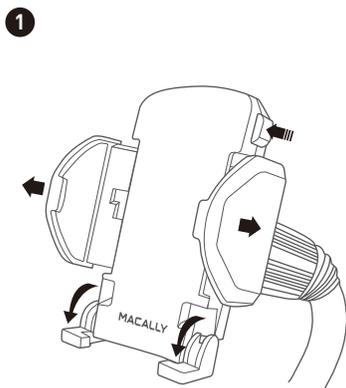
Macally Peripherals warrants that this product will be free from defects in title, materials and manufacturing workmanship for two (2) years from the date of the purchase. If the product is found to be defective then, as your sole remedy and as the manufacturer's only obligation, Macally will repair or replace the product. This warranty is exclusive and is limited to the Macally mGrip2. This warranty shall not apply to products that have been subjected to abuse, misuse, abnormal electrical or environmental conditions, or any condition other than what can be considered normal use.

The liability of Macally Peripherals arising from this warranty and sale shall be limited to a refund of the purchase price. In no event shall Macally Peripherals be liable for costs of procurement of substitute products or services, or for any lost profits, or for any consequential, incidental, direct or indirect damages, however caused and on any theory of liability, arising from this warranty and sale. These limitations shall apply notwithstanding any failure of essential purpose of any limited remedy.

### Environmental Information for Customers in the European Union

 European Directive 2002/96/EC requires that the equipment bearing this symbol on the product and/or its packaging must not be disposed of with unsorted municipal waste. The symbol indicates that this product should be disposed of separately from regular household waste streams. It is your responsibility to dispose of this and other electric and electronic equipment via designated collection facilities appointed by the government or local authorities. Correct disposal and recycling will help prevent potential negative consequences to the environment and human health. For more detailed information about the disposal of your old equipment, please contact your local authorities, waste disposal service, or the shop where you purchased the product.

## Benutzung des mGrip2



### Gewährleistung

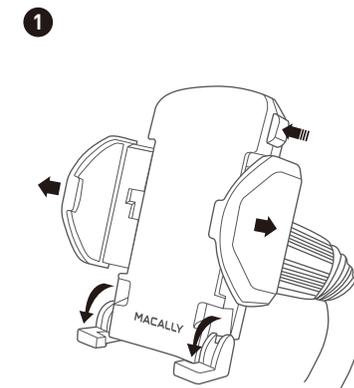
Macally Peripherals garantiert daß dieses Produkt frei von Rechtsmängeln ist, und gewährleistet eine Garantie von zwei (2) Jahre für Material- und Fertigungsfehler ab Kaufdatum. Sollte das Produkt jedoch Mängel aufweisen, so besteht der Anspruch des Käufers und die Verpflichtung des Herstellers lediglich in der Reparatur oder im Ersatz des Produkts durch Macally. Diese Gewährleistung gilt ausschließlich für dem Macally mGrip2. Sie gilt nicht für den Fall, daß der Defekt des Produkts durch Anwendungsfehler, Mißbrauch, anormale elektrische oder Umweltbedingungen bzw. Bedingungen entstand, die nicht als normaler Gebrauch gelten.

Die Verantwortung von Macally Peripherals aufgrund dieser Garantie ist auf den Wert des von Ihnen verauslagten Kaufpreises begrenzt. In keinem Falle haftet Macally Peripherals für Vertretungskosten, Kosten für den Produktersatz oder Serviceleistungen wie auch verloren gegangenen Gewinn oder andere folgerichtige zufällige, direkte oder indirekte Schäden wie auch immer verursacht und in welcher Haftungstheorie enthalten, die ihre Grundlage in dieser Garantie bzw. diesem Kauf haben. Diese Beschränkungen sind auch dann anzuwenden, wenn die essenziellen Ziele einer beschränkten Besserung nicht erreicht werden.

### Umweltinformation für Kunden innerhalb der Europäischen Union

 Die Europäische Richtlinie 2002/96/EC verlangt, dass technische Ausrüstung, die direkt am Gerät und/oder an der Verpackung mit diesem Symbol versehen ist nicht zusammen mit unsortiertem Gemeindeabfall entsorgt werden darf. Das Symbol weist darauf hin, dass das Produkt von regulärem Haushaltsmüll getrennt entsorgt werden sollte. Es liegt in Ihrer Verantwortung, dieses Gerät und andere elektrische und elektronische Geräte über die dafür zuständigen und von der Regierung oder örtlichen Behörden dazu bestimmten Sammelstellen zu entsorgen. Ordnungsgemäßes Entsorgen und Recyceln trägt dazu bei, potentielle negative Folgen für Umwelt und die menschliche Gesundheit zu vermeiden. Wenn Sie weitere Informationen zur Entsorgung Ihrer Altgeräte benötigen, wenden Sie sich bitte an die örtlichen Behörden oder städtischen Entsorgungsdienste oder an den Händler, bei dem Sie das Produkt erworben haben.

## Mode d'utilisation du mGrip2



### Garantie

Macally Peripherals garantit ce produit exempt de défaut en matière de désignation, de matériaux et de fabrication pour une durée de deux (2) ans à compter de la date de l'achat. Si le produit s'avère défectueux, Macally s'engage à effectuer la réparation ou le remplacement, ceci constituant la seule réparation envers l'acheteur et l'unique obligation du fabricant. Cette garantie est exclusive et limitée au Macally mGrip2. Elle ne pourra s'appliquer à un produit soumis à une utilisation abusive ou erronée, à des contraintes électriques ou d'environnement normales, ou à toute condition autre que celles pouvant être considérées normales pour son usage.

La responsabilité de Macally Peripherals envers l'acheteur au titre de la présente garantie est limitée au remboursement du prix d'achat du produit. Macally Peripherals ne pourra en aucun cas être tenu responsable de débours résultant de l'achat de produits ou services de substitution, de manque à gagner, ni de dommages conséquents ou accidentels, directs ou indirects, quelle qu'en soit la cause ou en vertu de quelque principe de responsabilité que ce soit, en application de la présente garantie du produit vendu. Ces limites s'appliquent sans préjudice de tout manquement d'une réparation à l'objet constitutif du produit.

### Informations environnementales pour les clients de l'Union européenne

 La directive européenne 2002/96/CE exige que l'équipement sur lequel est apposé ce symbole sur le produit et/ou son emballage ne soit pas jeté avec les autres ordures ménagères. Ce symbole indique que le produit doit être éliminé dans un circuit distinct de celui pour les déchets des ménages. Il est de votre responsabilité de jeter ce matériel ainsi que tout autre matériel électrique ou électronique par les moyens de collecte indiqués par le gouvernement et les pouvoirs publics des collectivités territoriales. L'élimination et le recyclage en bonne et due forme ont pour but de lutter contre l'impact néfaste potentiel de ce type de produits sur l'environnement et la santé publique. Pour plus d'informations sur le mode d'élimination de votre ancien équipement, veuillez prendre contact avec les pouvoirs publics locaux, le service de traitement des déchets, ou l'endroit où vous avez acheté le produit.

## ES- GUÍA DE USUARIO

Gracias por comprar el Macally mGrip2. Antes de comenzar a usar el mGrip2 de Macally, lea esta guía íntegramente.

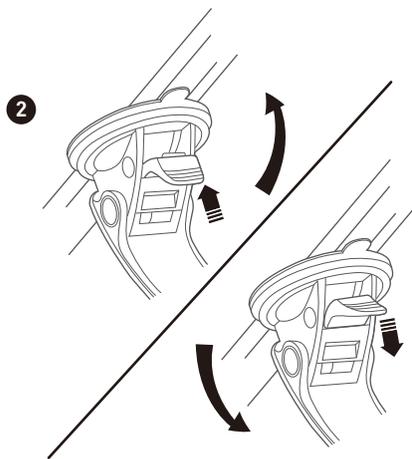
### Contenido del paquete

mGrip2, y guía de usuario.

### Soporte técnico

Para soporte técnico, por favor llame al +31 24 373 14 10 o envíe un correo electrónico a [techsupport@macally-europe.com](mailto:techsupport@macally-europe.com). Los horarios del servicio técnico son de 9h00 a 17h00 (CET), de lunes a viernes.

### Hardware



## NL- GEBRUIKSAANWIJZING

Dank u voor de aanschaf van de Macally mGrip2. Voordat u de Macally mGrip2 gaat gebruiken, leest u deze gids eerst in zijn geheel door.

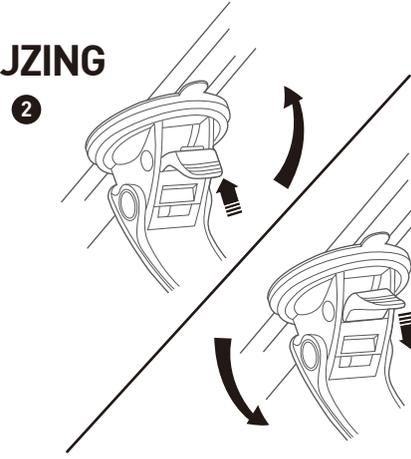
### Inhoud van de verpakking

mGrip2, en gebruiksaanwijzing.

### Technische ondersteuning

Voor technische ondersteuning, bel +31 24 373 14 10 of stuur een e-mail aan [techsupport@macally-europe.com](mailto:techsupport@macally-europe.com). De tijden voor technische ondersteuning zijn van maandag t/m vrijdag van 9u00 tot 17u00 (CET).

### Basisinformatie over de hardware



## IT- GUIDA UTENTE

Grazie per aver acquistato il mGrip2. Prima di iniziare ad utilizzare il Macally mGrip2, leggere attentamente la guida.

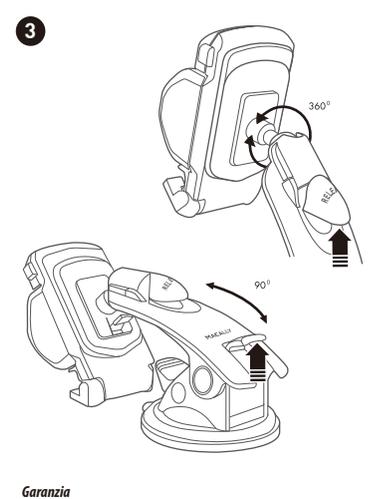
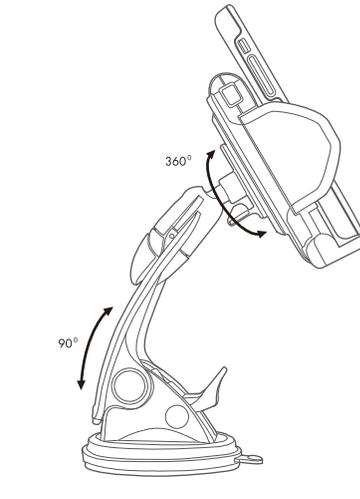
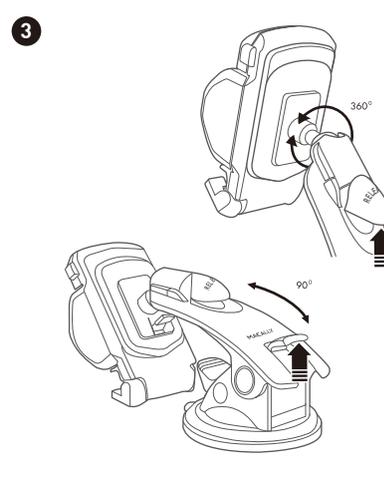
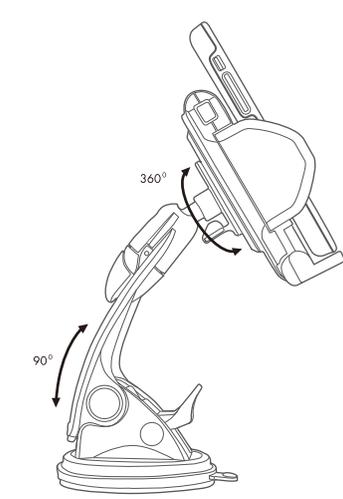
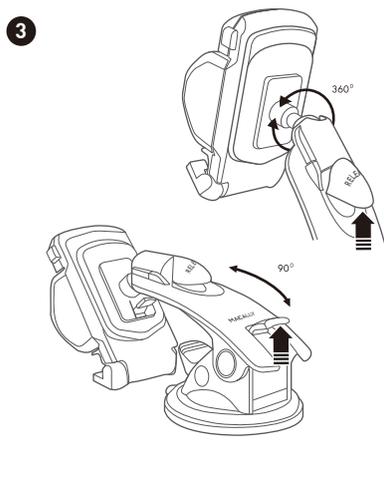
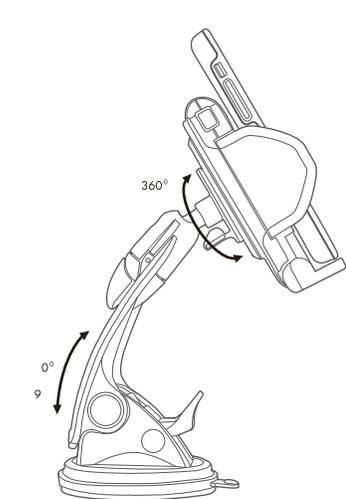
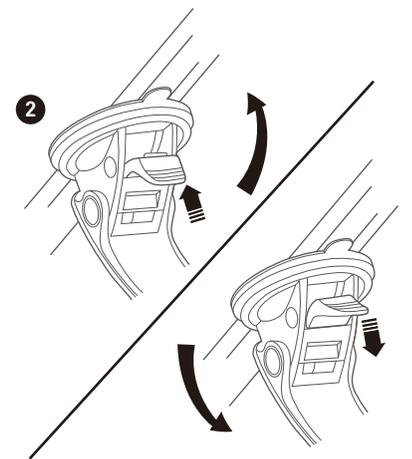
### Contenuto della confezione

mGrip2, e guida utente.

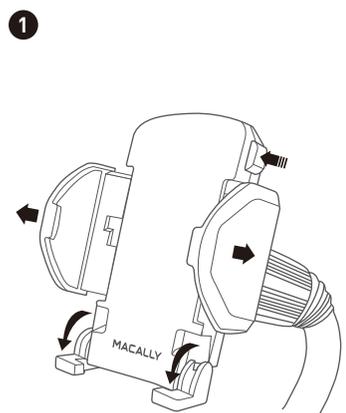
### Assistenza tecnica

Per assistenza tecnica, contattare il +31 24 373 14 10 inviare una email a [techsupport@macally-europe.com](mailto:techsupport@macally-europe.com). L'assistenza tecnica è disponibile dalle 9h00 alle 17h00 (CET), dal Lunedì al Venerdì.

### Base hardware



## Cómo utilizar el mGrip2



### Garantía

Macally Peripherals garantiza que este producto está exento de defectos materiales y derivados de su proceso de fabricación y cuenta con una garantía de dos (2) años a contar desde la fecha de compra. Si el producto resulta defectuoso, Macally, como única solución para el usuario y como obligación exclusiva del fabricante, reparará o reemplazará el producto. Esta garantía es exclusiva y está limitada al mGrip2 de Macally. Esta garantía no se aplica a productos que hayan sido sometidos a abuso, uso indebido, condiciones eléctricas o ambientales anormales, o cualquier otra condición que no se considere de desgaste normal.

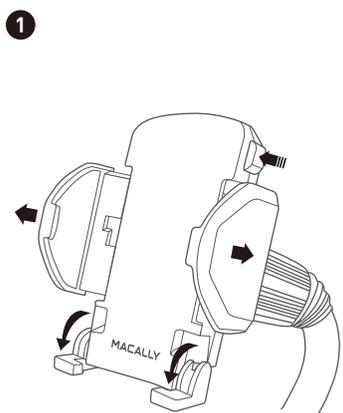
La obligación de Macally Peripherals que emana de esta garantía y venta estará limitada al reembolso del importe de la compra. Macally Peripherals en ningún caso se responsabilizará de los costes de adquisición de productos o servicios de reemplazo, o de la pérdida de beneficios, o de daños consecuentes, incidentales, directos o indirectos, sea cual fuere su causa y según toda base de obligación que se desprenda de esta garantía y venta. Estas limitaciones son aplicables a pesar de cualquier falta de propósito esencial de toda solución limitada.

### Información medioambiental para clientes de la Unión Europea

La Directiva 2002/96/CE de la UE exige que los equipos que lleven este símbolo en el propio aparato y/o en su embalaje no deben eliminarse junto con otros residuos urbanos no seleccionados. El símbolo indica que el producto en cuestión debe separarse de los residuos domésticos convencionales con vistas a su eliminación. Es responsabilidad suya desechar este y cualesquiera otros aparatos eléctricos y electrónicos a través de los puntos de recogida que ponen a su disposición el gobierno y las autoridades locales. Al desechar y reciclar correctamente estos aparatos estará contribuyendo a evitar posibles consecuencias negativas para el medio ambiente y la salud de las personas. Si desea obtener información más detallada sobre la eliminación segura de su aparato usado, consulte a las autoridades locales, al servicio de recogida y eliminación de residuos de su zona o pregunte en la tienda donde adquirió el producto.

Copyright © 2014 Macally Peripherals

## Hoe gebruikt u de mGrip2



### Garantie

Macally Peripherals garandeert dat dit product vrij is van materiaal- en fabricagefouten en geeft een garantie van twee (2) jaar vanaf de aankoopdatum. Als het product defect is, zal Macally als enige verhaalsmogelijkheid in als enige verplichting van de fabrikant, het product herstellen of vervangen. Deze garantie is exclusief en beperkt tot de Macally mGrip2. Deze garantie is niet van toepassing voor producten die werden blootgesteld aan verkeerd gebruik, misbruik, abnormale elektrische of omgevingsvoorwaarden, of elke andere toestand die niet als normale slijtage kan worden beschouwd.

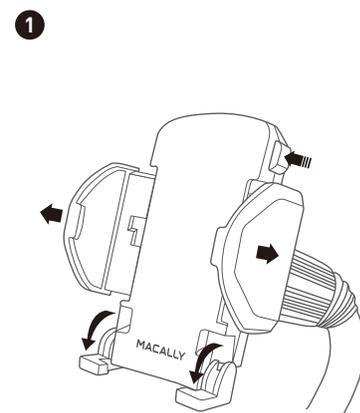
De aansprakelijkheid van Macally Peripherals tengevolge van deze garantie en verkoop is beperkt tot een terugbetaling van de aankoopprijs. Macally Peripherals kan in geen geval aansprakelijk worden gesteld voor kosten van aankoop of vervanging van producten of diensten, of voor enigerlei winstderving, of voor enigerlei gevolgschade, incidentele, directe of indirecte schade, wat ook de oorzaak ervan is en volgens welke aansprakelijkheidstheorie ook, uit hoofde van deze garantie en verkoop. Deze beperkingen zijn van toepassing, ook als een beperkte oplossing een essentieel doel niet nakomt.

### Informatie voor klanten in de Europese Unie

De Europese Richtlijn 2002/96/EC schrijft voor dat apparatuur die is voorzien van dit symbool op het product of de verpakking, niet mag worden ingezameld met niet-gescheiden huishoudelijk afval. Dit symbool geeft aan dat het product apart moet worden ingezameld. U bent zelf verantwoordelijk voor de vernietiging van deze en andere elektrische en elektronische apparatuur via de daarvoor door de landelijke of plaatselijke overheid aangewezen inzamelingskanalen. De juiste vernietiging en recycling van deze apparatuur voorkomt mogelijke negatieve gevolgen voor het milieu en de gezondheid. Voor meer informatie over het vernietigen van uw oude apparatuur neemt u contact op met de plaatselijke autoriteiten of afvalverwerkingsdienst, of met de winkel waar u het product hebt aangeschaft.

Copyright © 2014 Macally Peripherals

## Come utilizzare il mGrip2



### Garanzia

La Macally Peripherals garantisce che questo prodotto è privo di difetti di sorta, materiali o fabbricazione per la durata del periodo di garanzia, a decorrere dalla data di acquisto. Qualora il prodotto dovesse risultare difettoso, come vostra unica riparazione ed obbligo del costruttore, la Macally provvederà a riparare o sostituire il prodotto. La presente garanzia è esclusiva e limitata al mGrip2 di Macally. La presente garanzia non è applicabile a prodotti che siano stati oggetto di uso indebito, uso eccessivo, condizioni elettriche o ambientali anomale o qualsiasi altra condizione diversa da ciò che si considera uso normale.

La responsabilità della Macally Peripherals scaturente dalla presente garanzia e vendita è limitata al rimborso del prezzo di acquisto. La Macally Peripherals non sarà in alcun caso responsabile per il costo di fornitura di prodotti o servizi sostitutivi, né per perdite di profitto, né per qualsiasi danno conseguente, incidentale, diretto o indiretto, qualunque ne sia la fonte, né per qualsiasi teoria di responsabilità scaturente da questa garanzia e vendita. Queste limitazioni varranno anche nonostante eventuali mancanze di scopo essenziale di qualsiasi riparazione limitata.

### Informazioni relative all'ambiente per i clienti residenti nell'Unione Europea

La direttiva europea 2002/96/EC richiede che le apparecchiature contrassegnate con questo simbolo sul prodotto e/o sull'imballaggio non siano smaltite insieme ai rifiuti urbani non differenziati. Il simbolo indica che questo prodotto non deve essere smaltito insieme ai normali rifiuti urbani. È responsabilità del proprietario smaltire sia questi prodotti sia le altre apparecchiature elettriche ed elettroniche mediante le specifiche strutture di raccolta indicate dal governo o dagli enti pubblici locali. Il corretto smaltimento ed il riciclaggio aiuteranno a prevenire conseguenze potenzialmente negative per l'ambiente e per la salute dell'essere umano. Per ricevere informazioni più dettagliate circa lo smaltimento delle vecchie apparecchiature in Vostro possesso, Vi invitiamo a contattare gli enti pubblici di competenza, il servizio di smaltimento rifiuti o il negozio in quale avete acquistato il prodotto.

Copyright © 2014 Macally Peripherals