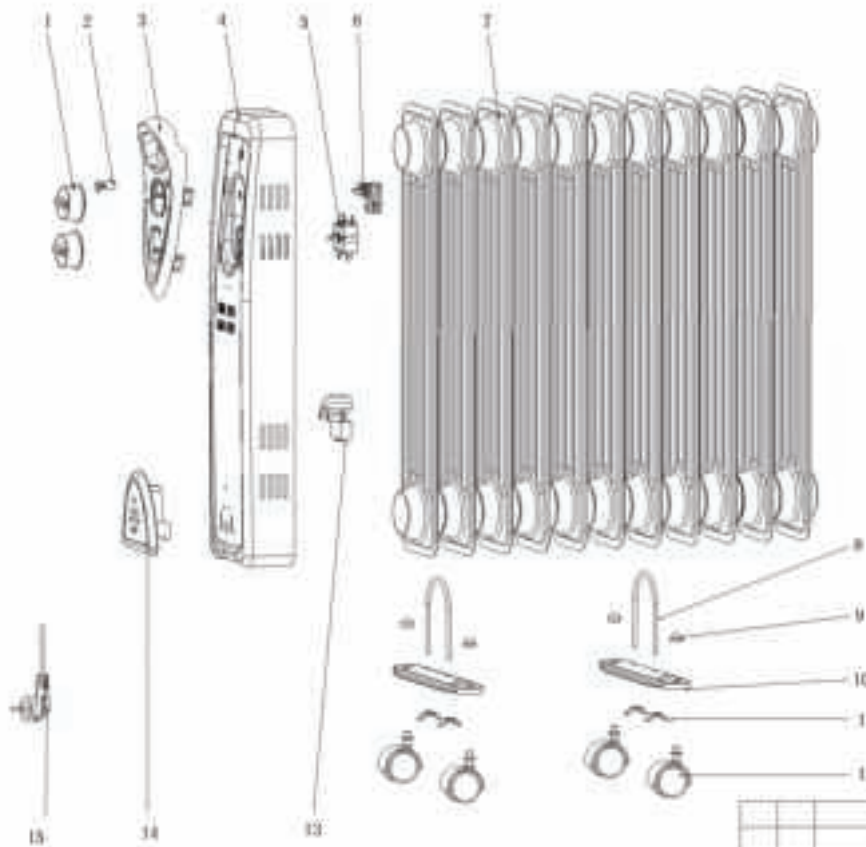


1  
 2  
 3  
 4  
 5  
 6  
 7  
 8  
 9  
 10  
 11  
 12  
 13  
 14  
 15

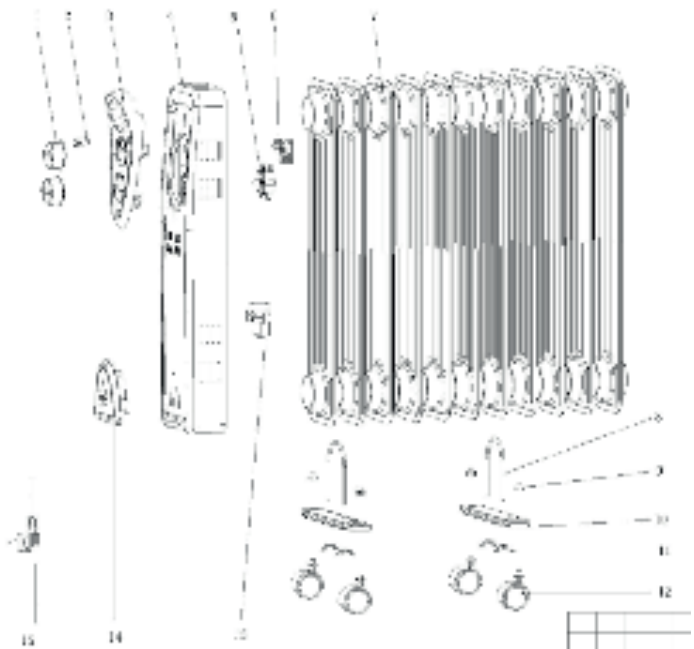


15	电源线 power cord	1
14	绕线架 cord storage	1
13	跌倒开关 tip-over switch	1
12	脚轮 castor	4
11	包攀螺母 nuts	4
10	脚板 plate	2
9	螺母 nuts	4
8	包攀 bolt	2
7	油汀片 fins	11
6	温控开关 adjustable thermostat	1
5	选择开关 switch	1
4	铁面罩 iron panel	1
3	开关和板 plastic panel	1
2	气灯 lamp	1
1	旋钮 knob	1

				慈溪玉龙电器有限公司			
审定	工艺	分区	更改文件号	签名	年月日	数量	比例
设计			标准				1:1
制图			工艺				
审核			审核				
			批准				
						带跌倒	

1	电源线 كبل الطاقة	15
1	绕线架 كبل الحزين الكبل	14
1	跌倒开关 المقفاح الاتعاهي	13
4	脚轮 عجلة صغيرة	12
4	包攀螺母 صواميل	11
2	脚板 لوحة	10
4	螺母 صواميل	9
2	包攀 صواميل	8
11	油汀片 علب التبريد	7
1	温控开关 ترموستات قابلة للضبط	6
1	选择开关 مقفاح	5
1	铁面罩 لوحة حديدية	4
1	开关面板 لوحة بلاستيكية	3
1	气灯 مصباح	2
2	旋钮 مقبض	1
数量印 (العدد)	零件名称 المكون	(0/-) 序号

慈溪玉龙电器有限公司							
YL-B57-11 爆炸图	比例	重量	阶段标记	年月日	更改文件号	区分	标记
	1:1				标准化		设计
带跌倒	版本	张1第	张1共		工艺		审核
					审核		批准



零件代码  
 借(通)用件登记  
 描图  
 描校  
 旧底图总号  
 底图总号  
 签字  
 日期