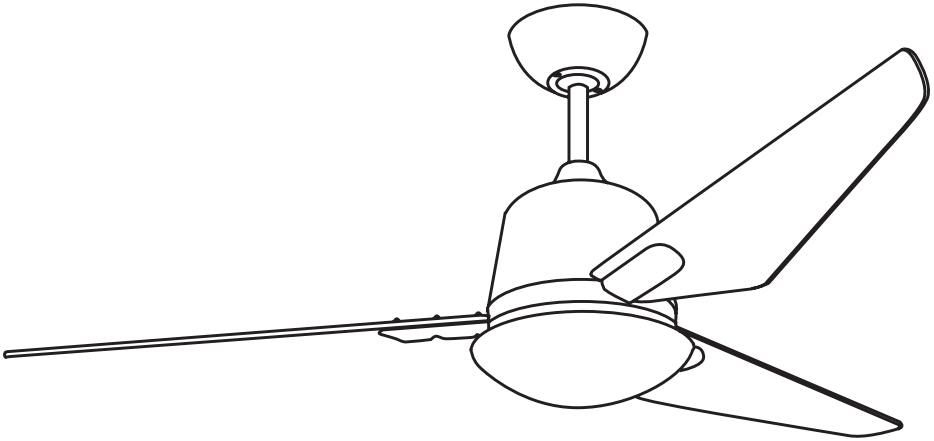


| | |
|----|---------------------------------------|
| DE | Montage- und Bedienungsanleitung |
| FR | Instructions de montage et de service |
| ES | Instrucciones de montaje y uso |
| NL | Montage- en bedieningshandleiding |

| | |
|----|-------------------------------------|
| GB | Mounting and operating manual |
| IT | Istruzioni per il montaggio e l'uso |
| CZ | Návod k montáži a obsluze |
| PL | Instrukcja montażu i obsługi |



ECO AVIATOS 132
ECO AVIATOS 162

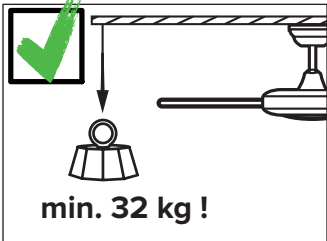
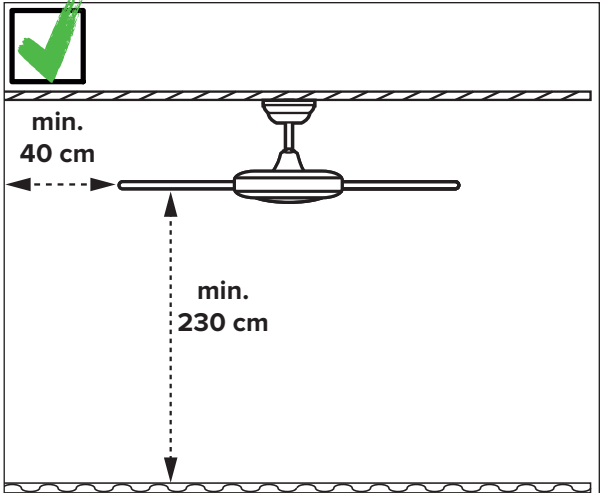
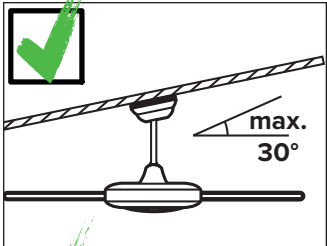
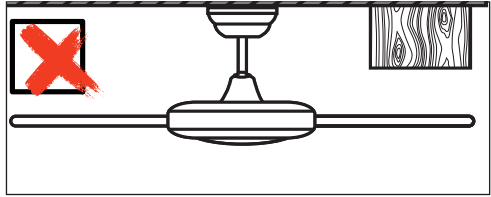
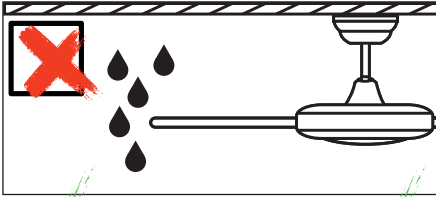
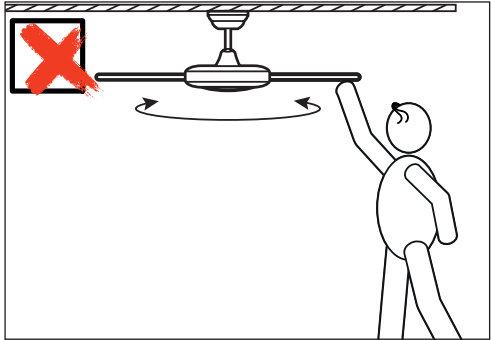
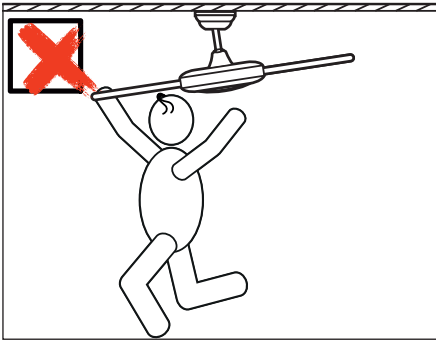
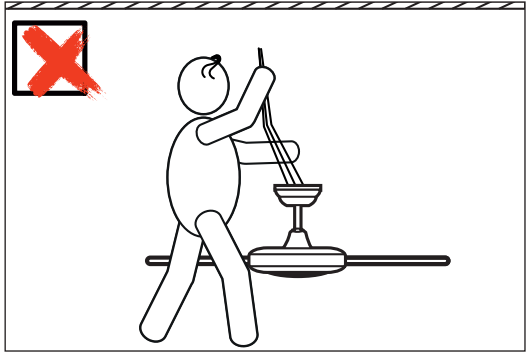
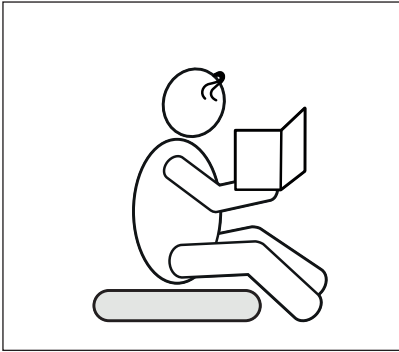


DECKENVENTILATOR
CEILING FAN
VENTILATEUR DE PLAFOND
VENTILATORE DA SOFFITTO
VENTILADOR DE TECHO
STROPNÍ VENTILÁTOR
PLAFONDVENTILATOR
WENTYLATOR SUFITOWY



Radio frequency: 433,92 MHz
Maximum transmitting power:<10dBm

Sendefrequenz: 433,92 MHz
Maximale Sendeleistung: <10dBm



DE **INHALT**

| | |
|-----------------------------------|------------|
| Sicherheitshinweise | 2, 4–6 |
| Einzelteile | 28–29 |
| Montage Deckenhalter | 32–35 |
| Elektrischer Anschluss | 38 |
| Zusammenbau | 35–43 |
| Inbetriebnahme/Neucodierung | 44–45 |
| Bedienung | 46–48 |
| Hilfe bei Störungen | 49 |
| Reinigung/Wartung | 49 |
| Hinweise und Tipps | 57, 61, 62 |
| Entsorgungshinweise | 64, 66 |

FR **CONTENU**

| | |
|-------------------------------------|------------|
| Consigne de sécurité | 2, 10–12 |
| Pièce détachée | 28–29 |
| Montage du support de plafond | 32–35 |
| Raccordement électrique | 38 |
| Assemblage | 35–43 |
| Mise en service / Recodage | 44–45 |
| Fonctionnement | 46–48 |
| Dépannage | 51 |
| Nettoyage / Maintenance | 51 |
| Conseils et astuces | 58, 61, 62 |
| Mise au rebut | 64 |

ES **INDICE**

| | |
|--------------------------------------|------------|
| Aviso de seguridad | 2, 16–18 |
| Componentes | 30–31 |
| Montaje del soporte | 32–35 |
| Conexionado eléctrico | 38 |
| Montaje | 35–43 |
| Puesta en servicio/Recodificar | 44–45 |
| Funcionamiento | 46–48 |
| Resolución de problemas | 53 |
| Limpieza/Mantenimiento | 53 |
| Pistas y consejos | 59, 61, 63 |
| Disposición | 65 |

NL **INHOUD**

| | |
|---------------------------------------|------------|
| Veiligheidsinstructies | 2, 22–24 |
| Componenten | 30–31 |
| Montage plafondbeugel | 32–35 |
| Elektrische aansluiting | 38 |
| Montage | 35–43 |
| Inbedrijfname/Herocodering | 44–45 |
| Bediening | 46–48 |
| Hulp bij storingen | 55 |
| Onderhoud/reinigingsinstructies | 55 |
| Hints en tips | 60, 61, 63 |
| Verwijdering | 65 |

GB **CONTENT**

| | |
|------------------------------------|------------|
| Safety instructions | 2, 7–9 |
| Parts | 28–29 |
| Installation ceiling bracket | 32–35 |
| Electrical connections | 38 |
| Assembling | 35–43 |
| Initial operation/Recoding | 44–45 |
| Operation | 46–48 |
| Troubleshooting | 50 |
| Cleaning/Maintenance | 50 |
| Hints and Tips | 57, 61, 62 |
| Disposal | 64 |

IT **INDICE**

| | |
|---|------------|
| Avviso di sicurezza | 2, 13–15 |
| Componenti | 28–29 |
| Montaggio della staffa a soffitto | 32–35 |
| Collegamento elettrico | 38 |
| Montaggio | 35–43 |
| Messa in funzione/Ricodificare | 44–45 |
| Funzionamento | 46–48 |
| Risoluzione dei problemi | 52 |
| Pulizia/Manutenzione | 52 |
| Suggerimenti e consigli | 58, 61, 62 |
| Smaltimento | 64 |

CZ **OBSAH**



| | |
|----------------------------------|------------|
| Bezpečnostní pokyny | 2, 19–21 |
| Součásti ventilátoru | 30–31 |
| Montáž stropní držák | 32–35 |
| Elektrické zapojení | 38 |
| Sestavení | 35–43 |
| Uvedení do provozu/Přepsat | 44–45 |
| Ovládání | 46–48 |
| Řešení závad | 54 |
| Čištění a údržba | 54 |
| Poznámky a tipy | 59, 61, 63 |
| Likvidace | 65 |

PL **TRĘŚCI**

| | |
|----------------------------------|------------|
| Instrukcje bezpieczeństwa | 2, 25–27 |
| Komponenty | 30–31 |
| Montaż uchwyty sufitowego | 32–35 |
| Przyłącza elektryczne | 38 |
| Montaż | 35–43 |
| Uruchomienie/Przekodowanie | 44–45 |
| Obsługa | 46–48 |
| Pomoc z usterkami | 56 |
| Konserwacji/czyszczenia | 56 |
| Wskazówki i rady | 60, 61, 63 |
| Utylizacja | 65 |

Über diese Bedienungsanleitung

Bevor Sie den CasaFan-Ventilator installieren und benutzen, lesen Sie die Montage- und Bedienungsanleitung aufmerksam durch. Für die Sicherheit von Personen ist es wichtig, diese Anleitungen zu befolgen!

| | |
|--|---|
| Symbolerklärung: | |
|  WARNUNG: Elektrische Spannung! |  ACHTUNG: |
| Warnt vor unmittelbarer Lebensgefahr. | Weist auf Gefahren zur Gesundheit und möglichen Sachschäden hin. |
| Bei elektrischen Geräten besteht bei unsachgemäßer Verwendung, fehlerhafter Installation und bei Nichtbeachtung der Sicherheitshinweise Lebensgefahr durch einen elektrischen Schlag! | |

SICHERHEITSHINWEISE

- Bewahren Sie die Bedienungsanleitung griffbereit auf. Geben Sie den Ventilator nie ohne Bedienungsanleitung an andere Personen weiter.
- Der Ventilator dient zur Umwälzung von trockener Raumluft. Der Einsatz in Maschinen, im Freien, in Garagen, sowie in feuchten, nassen, feuer- und explosionsgefährdeten Räumen ist nicht gestattet.
- Dieses Gerät kann von Kindern ab 8 Jahren und Personen mit eingeschränkten physischen, sensorischen oder geistigen Fähigkeiten oder mangels Erfahrung und Wissen eingesetzt werden, wenn eine angemessene Aufsicht oder ausführliche Anleitung zur Benutzung des Geräts in einer sicheren Weise gegeben wurde und sie verstehen, welche Gefahrenen damit verbunden sind.
- Reinigung und Wartung durch den Benutzer dürfen nicht von Kindern ohne Aufsicht durchgeführt werden.
- Falls ungewöhnliche Pendelbewegungen oder Geräusche auftreten, setzen Sie den Ventilator sofort außer Betrieb und kontaktieren Sie den Hersteller, seinen Kundendienst oder eine entsprechend qualifizierte Person.
- Austausch von Teilen der Sicherheitsaufhängung darf nur durch den Hersteller, einen Servicepartner oder einer entsprechend qualifizierten Person und nur mit Originalersatzteilen erfolgen.
- Die Montage des Aufhängesystems muss durch den Hersteller, seinen Kundendienst oder einer entsprechend qualifizierten Per-

son erfolgen.

- Vor Zugang an den Anschluss und der Montage muss der Strom allpolig abgestellt werden (Sicherung im Sicherungskasten).
- Kinder dürfen nicht mit dem Gerät spielen.
- Bevor Sie den Ventilator reinigen oder warten, trennen Sie den Strom durch Trennen der Sicherung im Sicherungskasten.
- Den elektrischen Anschluss und die elektrische Wartung dieses Ventilators darf nur ein ausgebildeter Elektriker, eine Elektrofachkraft oder eine entsprechend qualifizierte Person durchführen.
- Die Spannungsangabe auf dem Typenschild muss mit der örtlichen Netzspannung übereinstimmen.
- Führen Sie die Kabel nicht über scharfe Kanten und quetschen Sie die Kabel während der Montage auf keinen Fall.
- Der Ventilator darf nur vollständig montiert betrieben werden!
- **Wichtig!** Der Netzanschluss benötigt einen zweipoligen Trennschalter mit einer Kontaktöffnungsweite von mindestens 3 mm. Die Trennvorrichtung muss in die feste Verdrahtung entsprechend den gültigen technischen Regeln integriert sein.
- Die elektrische Sicherheit des Ventilators ist nur gewährleistet, wenn das Erdungssystem der Hausinstallation vorschriftsmäßig installiert und der Ventilator daran angeschlossen ist.
- Der Netzanschluss, an der der Ventilator angeschlossen ist, muss den geltenden lokalen Normen entsprechen.
- Wählen Sie einen sicheren, ungefährlichen Montageort, an dem keine Gegenstände in den Lauf der Flügel geraten können.
- Die Struktur der Decke muss das 4-fache Gewicht des Ventilators (aufgrund der Bewegung) tragen können.
- Alle Flügel des Ventilators müssen einen Mindestabstand von 2,30 m zum Fußboden haben.
- Halten Sie den Ventilator von Wärmequellen fern. Der Mindestabstand zu Heizstrahlern und Öfen beträgt 1,5 m.
- Vor Inbetriebnahme die fachgerechte Montage sowie alle elektrischen Anschlüsse nochmals überprüfen, um jegliche Fall-, Feuer- oder Stromschlag-Gefahr zu verhindern.

Hinweise zur Entsorgung beachten!

Unsere Deckenventilatoren sind Qualitätsprodukte und für eine lange Lebensdauer konzipiert.

- Entsorgen Sie ein Gerät am Ende seiner Lebensdauer und ggf. zum Betrieb des Gerätes notwendige Batterien nicht im Hausmüll!
- Informieren Sie sich über lokale Rückgabe- und Recyclingmöglichkeiten und nutzen Sie zur Entsorgung die vorhandenen Sammelstellen in Ihrer Umgebung.
- Entsorgen Sie nicht mehr benötigtes Verpackungsmaterial umweltbewusst und für Kinder unzugänglich.
- Es besteht Erstickungsgefahr für Kinder durch Einatmen oder Verschlucken von Teilen der Verpackung.

EINZELTEILE (Abbildung A, Seite 28)



Packen Sie den Ventilator aus und überprüfen Sie den Packungsinhalt auf Vollständigkeit.

Alle auf der Abbildung dargestellten Teile müssen enthalten und unbeschädigt sein.

| Technische Daten: | | |
|------------------------------------|-----------------------|-----------------|
| Typ | Eco Aviatos 132 | Eco Aviatos 162 |
| Nennspannung | 100 - 240 V~ | |
| Frequenz | 50/60 Hz | |
| Leistung Motor | 25 W (max.) | 34 W (max.) |
| Leistung Leuchte | 2 × 40 W (max.) | |
| Schutzklasse/Schutzart | I/IP20 | |
| Stufen | 6 (mit Fernbedienung) | |
| Maße Ø × H (mm) ca. | 1320 × 428/338 | 1630 × 428/338 |
| Abstand Decke – Flügel | ca. 365/270 mm | ca. 365/275 mm |
| Gewicht ca. | 7,7 kg | 8,0 kg |
| Optionale Leuchte | integriert, 2 × E27 | |
| Wartungszyklus | jährlich | |
| Technische Änderungen vorbehalten. | | |

About this operating manual

Before using the CasaFan fan, read the mounting and operating manual carefully. For the safety of persons it is important to follow these instructions!

| Explanation of symbols: | |
|---|---|
|  WARNING: Electric voltage! |  ATTENTION: |
| Warns you of immediate danger to life. | Indicates risks to health and possible damage to property. |
| With electrical devices, there is a danger to life from electric shock if used improperly, installed incorrectly or if the safety instructions are not observed! | |

SAFETY ADVICES

- Keep the operating manual within reach. Never pass the fan onto another person without the operating manual.
- This ceiling fan is for circulating dry room air. Their use in machines, outside, in garages, in moist or wet rooms or rooms in danger of fire or explosion, is not permitted.
- This appliance can be used by children aged from 8 years and above and persons with reduced physical, sensory or mental capabilities or lack of experience and knowledge if they have been given supervision or instruction concerning use of the appliance in a safe way and understands the hazards involved.
- Cleaning and user maintenance shall not be made by children without supervision.
- If unusual oscillating movement is observed, immediately stop using the ceiling fan and contact the manufacturer, its service agent or suitably qualified persons.
- Replacement of parts of the safety suspension system device shall be performed by the manufacturer, its service agent or suitably qualified persons.
- Mounting of the suspension system shall be performed by the manufacturer, its service agent or suitably qualified persons.

- Before accessing the connection and installation, the current must be disconnected on all poles (fuse in fuse box).
- Children shall not play with the appliance.
- Ensure that the fan is switched off from the supply mains before service and maintenance.
- The electrical connection and electrical maintenance of this fan may only be carried out by a trained electrician, a skilled electrician or an appropriately qualified person.
- The voltage details on the rating label are to conform with the available mains voltage.
- Do not run the cables over sharp edges and under no circumstances squeeze the cables during installation.
- Only operate the ceiling fan when completely assembled!
- **WARNING!** The mains connection requires a two-pole isolating switch with a contact opening width of at least 3 mm. The disconnecting device must be integrated into the fixed wiring according to the valid technical regulations.
- The electrical safety of the fan is only guaranteed if the earthing system of the building installation is installed in accordance with the regulations and the fan is connected to it.
- The mains connection to which the fan is connected must comply with the applicable local standards.
- Choose a safe place for installation and make sure that there are no objects within the area of rotation.
- The construction and fixture of the holder and ceiling is to be able to bear 4 times the weight of the fan when being moved.
- None of the fan blades are to be less than 2.3 m from the ground.
- Keep the fan away from heat sources. The minimum distance to radiant heaters and stoves is 1.5 m.
- Before first using after the setup, all electrical and mechanical connections are to be checked in order to prevent any fall, fire or electric shock.

Observe notes on disposal!

Our ceiling fans are quality products and designed for a long service life.

- Do not dispose of a appliance at the end of its service life and any batteries required to operate the appliance in household waste!
- Find out about local return and recycling possibilities and use the existing collection points in your area for disposal.
- Dispose of packaging material that is no longer required in an environmentally friendly manner and inaccessible to children.
- There is a risk of suffocation for children by inhaling or swallowing parts of the packaging.



PARTS (Figure A, page 28)

Unpack the fan and compare the package contents for completeness. All the parts shown in the figure are to be present and undamaged.

| Technical data: | | |
|-------------------------------------|-------------------------|--------------------|
| Type | Eco Aviatos 132 | Eco Aviatos 162 |
| Mains voltage | 100 - 240 V~ | |
| Frequency | 50/60 Hz | |
| Power motor | 25 W (max.) | 34 W (max.) |
| Power light kit | 2 × 40 W (max.) | |
| Protection class | I/IP20 | |
| No. of speeds | 6 (with remote control) | |
| Dimensions Ø × H (mm) approx. | 1320 × 428/338 | 1630 × 428/338 |
| Distance ceiling – blades | approx. 365/275 mm | approx. 365/275 mm |
| Weight approx. | 7.7 kgs | 8.0 kgs |
| Optional light kit | integrated, 2 × E27 | |
| Service interval | once a year | |
| Subject to technical modifications. | | |

A propos du mode d'emploi

Lisez attentivement le mode d'emploi avant d'utiliser le ventilateur CasaFan. Pour la sécurité des personnes, il est important de suivre ces instructions !

| | |
|---|--|
| Explication des symboles: | |
|  AVERTISSEMENT : Tension électrique ! |  ATTENTION |
| Vous avertit d'un danger immédiat pour la vie. | Indique les risques pour votre santé et les éventuels risques de blessure. |
| Les appareils électriques présentent un danger de mort par électrocution s'ils sont mal utilisés, mal installés ou si les consignes de sécurité ne sont pas respectées ! | |

CONSIGNES DE SÉCURITÉ

- Gardez le mode d'emploi à portée de main. Ne donnez jamais le ventilateur à une autre personne sans son mode d'emploi.
- Ce ventilateur sert à la circulation de l'air ambiant sec. L'utilisation dans des machines, à l'extérieur, dans des garages ainsi que des locaux humides, exposés aux risques d'explosion est interdite.
- Cet appareil peut être utilisé par des enfants de plus de 8 ans et par des personnes ayant des capacités physiques, sensorielles ou mentales réduites ou manquant d'expérience et de connaissances, à condition qu'une supervision appropriée ou des instructions détaillées pour utiliser l'appareil en toute sécurité aient été données et qu'elles comprennent les risques encourus.
- Nettoyage et entretien utilisateur ne doit pas être fait par des enfants sans surveillance.
- Si un mouvement de pendule inhabituel est observé, cesser de l'utiliser cesse immédiatement d'utiliser le ventilateur de plafond et contacter le fabricant, son agent de service ou une personne qualifiée dans le cadre.
- Le système de suspension doit être installé par le fabricant, son service clientèle ou des personnes dûment qualifiées utilisant des pièces de rechange d'origine,
- Les pièces de la suspension de sécurité ne peuvent être remplacées que par le fabricant, un partenaire de service ou une person-

ne dûment qualifiée et uniquement avec des pièces de rechange d'origine.

- Avant d'accéder au raccordement et à l'installation, le courant doit être coupé à tous les pôles (fusible dans la boîte à fusibles).
- Les enfants ne doivent pas jouer avec l'appareil.
- Avant de nettoyer ou d'entretenir le ventilateur, éteignez-le ou coupez le courant en coupant le fusible dans la boîte à fusibles.
- Le raccordement électrique et l'entretien électrique de ce ventilateur ne peuvent être effectués que par un électricien formé, un électricien qualifié ou une personne dûment qualifiée.
- La tension indiquée sur la plaque signalétique doit correspondre à la tension secteur effective.
- Ne faites pas passer les câbles sur des bords tranchants et n'écrasez jamais les câbles pendant l'installation.
- Ne faites fonctionner le ventilateur de plafond que lorsqu'il est complètement assemblé !
- **AVERTISSEMENT !** Le raccordement au réseau nécessite un sectionneur bipolaire dont la largeur d'ouverture des contacts est d'au moins 3 mm. Le dispositif de sectionnement doit être intégré dans le câblage fixe conformément aux règles techniques en vigueur.
- La sécurité électrique du ventilateur n'est garantie que si le système de mise à la terre de l'installation du bâtiment est installé conformément à la réglementation et que le ventilateur y est connecté.
- Le branchement au réseau auquel le ventilateur est raccordé doit être conforme aux normes locales applicables.
- Choisissez un endroit sûr et sécuritaire pour l'assemblage et que le site d'installation choisi permet au ventilateur de tourner librement.
- La structure de la boîte de sortie doit pouvoir supporter le poids 4 fois du ventilateur (en mouvement) minimum.
- La distance entre les pales et le sol, doit être supérieure ou égale à 2,3 m.
- Tenez le ventilateur éloigné des sources de chaleur. La distance minimale par rapport aux radiateurs et aux poêles est de 1,5 m.
- Après le montage complet de votre ventilateur, assurez-vous que toutes les connexions sont parfaitement réalisées et serrer bien les vis et les écrous.

Respectez les consignes d'élimination !

Nos ventilateurs de plafond sont des produits de qualité et conçus pour une longue durée de vie.

- Ne jetez pas un appareil en fin de vie et les piles nécessaires à son fonctionnement dans les ordures ménagères !
- Informez-vous sur les possibilités locales de reprise et de recyclage et utilisez les points de collecte existants dans votre région pour l'élimination.
- Éliminez les matériaux d'emballage qui ne sont plus nécessaires de manière écologique et inaccessibles aux enfants.
- Il existe un risque de suffocation pour les enfants par inhalation ou ingestion de parties de l'emballage.

PIÈCE DÉTACHÉE (Figure A, page 28)



Déballez le ventilateur et comparez le contenu de l'emballage pour vérifier qu'il est complet.

Toutes les parties représentées dans l'illustration doivent être contenues et non endommagées.

| Caractéristiques techniques: | | |
|---|-----------------------|-----------------|
| Typ | Eco Aviatos 132 | Eco Aviatos 162 |
| Tension nominale | 100 - 240 V~ | |
| Fréquence | 50/60 Hz | |
| Puissance moteur | 25 W (max.) | 34 W (max.) |
| Puissance de luminaire | 2 × 40 W (max.) | |
| Classe de protection | I/IP20 | |
| Vitesses | 6 (avec télécommande) | |
| Cotes Ø × H (mm) env. | 1320 × 428/338 | 1630 × 428/338 |
| Distance plafond – pales | env. 365/275 mm | env. 365/275 mm |
| Poids env. | 7,7 kg | 8,0 kg |
| Lumière optionnelle | intégré, 2 × E27 | |
| Cycle de maintenance | annuellement | |
| Sous réserve de modifications techniques. | | |

Sulle istruzioni per l'uso

Prima di utilizzare il ventilatore CasaFan, leggere attentamente le istruzioni per il montaggio e l'uso. Per la sicurezza delle persone è importante seguire queste istruzioni!

| | |
|--|---|
| Significato dei simboli: | |
|  AVVERTENZA: Tensione elettrica! |  ATTENZIONE |
| Vi avverte di un pericolo immediato per la vita. | Indica rischi per la salute e possibili danni alle cose. |
| Con i dispositivi elettrici, c'è pericolo di morte per scosse elettriche se utilizzati in modo improprio, installati in modo errato o se non vengono rispettate le istruzioni di sicurezza! | |

INDICAZIONI DI SICUREZZA

- Tenere le istruzioni per l'uso a portata di mano. In caso di trasferimento del ventilatore a terzi, accludete sempre le relative istruzioni per l'uso.
- Il ventilatore svolge funzioni di ricircolo dell'aria nel locale. Non è consentito l'impiego del ventilatore all'interno di macchinari, in luoghi aperti non protetti, garage e locali umidi o con rischio d'incendio ed esplosione.
- Questo apparecchio può essere utilizzato da bambini di età compresa dagli 8 anni in su e le persone con ridotte capacità fisiche, sensoriali o mentali, o mancanza di esperienza e conoscenza, se non siano controllati o istruiti all'uso dell'apparecchio in modo sicuro e capisce i rischi coinvolti.
- Pulizia e manutenzione utente non deve essere fatta da bambini senza supervisione.
- Se si osserva un movimento a pendolo insolito, smettere di usarlo immediatamente cessare di utilizzare il ventilatore a soffitto e contattare il costruttore o dal suo servizio o una persona qualificata in connessione.
- I componenti delle sospensioni di sicurezza possono essere sostituiti solo dal produttore, da un partner di assistenza o da una persona adeguatamente qualificata e solo con ricambi originali.
- Il montaggio del sistema di sospensione deve essere eseguito dal costruttore, dal suo partner di assistenza o da persone adeguata-

- mente qualificate, utilizzando pezzi di ricambio originali.
- Prima di accedere al collegamento e all'installazione, l'alimentazione deve essere disinserita su tutti i poli (fusibile nella scatola dei fusibili).
- I bambini non devono giocare con l'apparecchio.
- Accertarsi che il ventilatore sia scollegato dalla rete elettrica (Fusibile!), prima di effettuare la pulizia e la manutenzione.
- Il collegamento elettrico e la manutenzione elettrica di questo ventilatore possono essere eseguiti solo da un elettricista specializzato, da un elettricista qualificato o da una persona adeguatamente qualificata.
- I valori di tensione riportati sulla targhetta devono corrispondere alla tensione di alimentazione.
- Non condurre i cavi su spigoli vivi e non spremere mai i cavi durante l'installazione!
- L'apparecchio può essere utilizzato solo a montaggio completato!
- **AVVERTENZA !** Il collegamento alla rete elettrica richiede un sezionatore bipolare con un'ampiezza di apertura dei contatti di almeno 3 mm. Il dispositivo di isolamento deve essere integrato nel cablaggio fisso secondo le norme tecniche vigenti.
- La sicurezza elettrica del ventilatore è garantita solo se il sistema di messa a terra dell'impianto dell'edificio è installato secondo le norme e se il ventilatore è collegato ad esso.
- Il collegamento alla rete elettrica a cui è collegato il ventilatore deve essere conforme alle norme locali vigenti.
- Scegliere una posizione sicura non pericolosi per l'installazione. Assicurarsi che non siano presenti ostacoli nel raggio di rotazione.
- La struttura del soffitto deve essere in grado di sopportare 4 volte il peso del ventilatore (a causa del movimento).
- Tenere il ventilatore lontano da fonti di calore. La distanza minima da riscaldatori radianti e stufe è di 1,5 m.
- Nessuna delle pale del ventilatore deve trovarsi ad una distanza da terra inferiore a 2,30 m.
- Dopo l'installazione, controllare il montaggio e tutti i collegamenti elettrici, in modo da evitare eventuali rischi di caduta, incendio o shock elettrico.

Osservare le note sullo smaltimento!

I nostri ventilatori da soffitto sono prodotti di qualità e progettati per una lunga durata.

- Non smaltire l'apparecchio al termine della sua vita utile e le batterie necessarie per il funzionamento dell'apparecchio nei rifiuti domestici!
- Informatevi sulle possibilità di restituzione e riciclaggio locali e utilizzate i punti di raccolta esistenti nella vostra zona per lo smaltimento.
- Smaltire il materiale d'imballaggio non più necessario in modo ecologico e inaccessibile ai bambini.

COMPONENTI (Figura A, pagina 28)



Disimballare il ventilatore e confrontare il contenuto della confezione per verificarne la completezza.

Tutte le parti mostrate nell'illustrazione devono essere contenute e non danneggiate.

| Dati tecnici: | | |
|------------------------------------|---------------------|-----------------|
| Tipo | Eco Aviatos 132 | Eco Aviatos 162 |
| Tensione di rete | 100 - 240 V~ | |
| Frequenza | 50/60 Hz | |
| Potenza motore | 25 W (max.) | 34 W (max.) |
| Classe di protezione | I/IP20 | |
| Potenza di illuminazione | 2 × 40 W (max.) | |
| Regolazioni velocità | 6 (con telecomando) | |
| Dimensione Ø × A (mm) ca. | 1320 × 428/338 | 1630 × 428/338 |
| Distanza soffitto – pales | ca. 365/275 mm | ca. 365/275 mm |
| Peso | 7,7 kg | 8,0 kg |
| Luce opzionale | integrato, 2 × E27 | |
| Ciclo di manutenzione | annualmente | |
| Con riserva di modifiche tecniche. | | |

Sobre estas instrucciones

Antes de utilizar el ventilador CasaFan, lea las instrucciones de uso. ¡Para la seguridad de las personas es importante seguir estas instrucciones!

| Explicación de símbolos: | |
|---|---|
|  ADVERTENCIA: ¡Tensión eléctrico! |  ATENCIÓN |
| Le advierte de un peligro inmediato para la vida. | Indica los riesgos para la salud y los posibles daños a la propiedad. |
| En los aparatos eléctricos, existe un peligro de muerte por descarga eléctrica si se utilizan de forma inadecuada, se instalan incorrectamente o si no se observan las instrucciones de seguridad. | |

INDICACIONES DE SEGURIDAD

- Mantenga el manual de instrucciones al alcance de la mano. Nunca pase el ventilador a otra persona sin el manual de instrucciones.
- El ventilador realiza funciones de recirculación de aire en la habitación. El uso del ventilador dentro de la maquinaria, en lugares abiertos sin protección, garajes y habitaciones húmedas no está permitido por riesgo de incendio y explosión.
- Este aparato puede ser utilizado por niños a partir de 8 años y personas con capacidades físicas, sensoriales o mentales reducidas, o falta de experiencia y conocimiento, si no están controladas o instruidas para usar el dispositivo de manera segura y entienden los riesgos involucrados.
- La limpieza y el mantenimiento por parte del usuario no debe ser llevada a cabo por niños sin supervisión.
- Si observa un movimiento de péndulo inusual, deje de usarlo. Pare inmediatamente de usar el ventilador de techo y póngase en contacto con el fabricante o su servicio o con una persona calificada en conexión.
- Las piezas de la suspensión de seguridad sólo pueden ser sustituidas por el fabricante, un socio de servicio o una persona debidamente calificada y sólo con piezas de repuesto originales.
- Antes de acceder a la conexión e instalación, la alimentación debe

- ser desconectada en todos los polos (fusible en la caja de fusibles).
- Los niños no deben jugar con el dispositivo.
 - Asegúrese de que el ventilador esté desconectado de la red eléctrica (¡Fusible!), antes de limpiarlo y mantenerlo.
 - La conexión eléctrica y el mantenimiento eléctrico de este ventilador sólo puede ser realizado por un electricista capacitado, un electricista calificado o una persona debidamente calificada.
 - Los valores de voltaje que se muestran en la placa de identificación deben corresponder a la tensión de alimentación.
 - ¡No pases los cables por bordes afilados y nunca los aprietes durante la instalación!
 - Mantén el ventilador alejado de las fuentes de calor. La distancia mínima a los calentadores radiantes y las estufas es de 1,5 m.
 - ¡Solo trabajar con la unidad cuando esté completamente ensamblada!
 - **¡ADVERTENCIAL!** La conexión a la red eléctrica requiere un interruptor aislante bipolar con una anchura de apertura de contacto de al menos 3 mm. El dispositivo de aislamiento debe integrarse en el cableado fijo de acuerdo con las normas técnicas vigentes.
 - La seguridad eléctrica del ventilador sólo está garantizada si el sistema de puesta a tierra de la instalación del edificio se instala según las normas y el ventilador está conectado a él.
 - La conexión a la red eléctrica a la que se conecta el ventilador debe cumplir con las normas locales aplicables.
 - Elija una ubicación segura que no sea peligrosa para la instalación. Asegúrese de que no haya obstáculos en el rango de rotación.
 - La estructura del soporte y de la caja de salida debe ser capaz de soportar 4 veces el peso del ventilador (en movimiento).
 - Ninguna de las aspas del ventilador debe estar a menos de 2.30 m del suelo.
 - Después de la instalación, verifique la instalación y todas las conexiones eléctricas, para evitar cualquier riesgo de caídas, incendios o descargas eléctricas.

¡Observe las notas sobre la eliminación!

Nuestros ventiladores de techo son productos de calidad y diseñados para una larga vida útil.

- ¡No tire el aparato al final de su vida útil y las baterías necesarias para su funcionamiento a la basura doméstica!
- Infórmese sobre las opciones locales de devolución y reciclaje y utilice los puntos de recolección existentes en su área para su eliminación.
- Elimine el embalaje de forma respetuosa con el medio ambiente, y alejado de los niños.
- Existe el peligro de que los niños se asfixien por inhalación o ingestión de partes del envase.

COMPONENTES (Figura A, página 30)



Desembale el ventilador y compare el contenido del paquete para ver si está completo.

Todas las partes que se muestran en la ilustración deben estar contenidas y no dañadas.

| Datos técnicos: | | |
|---|--------------------|-----------------|
| Tipo | Eco Aviatos 132 | Eco Aviatos 162 |
| Voltaje | 100 - 240 V \sim | |
| Frecuencia | 50/60 Hz | |
| Potencia del motor | 25 W (max.) | 34 W (max.) |
| Potencia del Iluminación | 2 x 40 W (max.) | |
| Protección | I/IP20 | |
| Ajustes de velocidad | 6 (con mando) | |
| Dimensiones $\varnothing \times A$ (mm) ca. | 1320 x 428/338 | 1630 x 428/338 |
| Distancia aspas – techo | ca. 365/275 mm | ca. 365/275 mm |
| Peso ca. | 7,7 kg | 8,0 kg |
| Luces opcionales | integrado, 2 x E27 | |
| Mantenimiento | anual | |
| Cambios técnicos reservados. | | |

O tomto návodu

Před použitím stropního ventilátoru CasaFan si pozorně přečtěte tyto pokyny. Pro bezpečnost osob je důležité dodržovat tyto pokyny!

| Význam symbolů | |
|--|---|
|  VAROVÁNÍ: Elektrické napětí! |  POZOR: |
| Varuje vás před bezprostředním ohrožením života. | Označuje zdravotní rizika a možné škody na majetku. |
| V případě elektrických zařízení může nesprávné použití, nesprávná instalace a nedodržení bezpečnostních pokynů vést k usmrcení elektrickým proudem! | |

BEZPEČNOSTNÍ INSTRUKCE

- Návod k obsluze uschovejte na dosah ruky. Nikdy nepřenechejte druhé osobě ventilátor bez manuálu k obsluze/montáži.
- Tento stropní ventilátor slouží k cirkulaci vzduchu v místnosti. Použití ve strojích, veku, v garážích, ve vlhkém prostředí nebo v prostředí s rizikem výbuchu nebo požáru není dovoleno.
- Tento přístroj smí být ovládán dětmi od věku 8 let a osobami se sníženými zrakovými, fyzickými nebo mentálními schopnostmi nebo nedostatkem zkušeností za dozoru zkušené osoby nebo po důkladném poučení o používání přístroje v souladu s bezpečnostními pokyny.
- Jeho údržbu a čištění nesvěřujte dětem bez řádného dohledu dospělé osoby.
- Pokud se vyskytnou neobvyklé pohyby kyvadla nebo zvuky, okamžitě vypněte ventilátor a kontaktujte výrobce, jeho zákaznický servis nebo vhodně kvalifikovanou osobu.
- Díly bezpečnostního odpružení smí vyměňovat pouze výrobce, servisní partner nebo vhodně kvalifikovaná osoba a pouze originální náhradní díly. Před samotným začátkem zapojování musí být veškeré dráty izolovány.
- Montáž závěsného systému musí být provedena výrobcem, jeho zákaznickým servisem nebo příslušně kvalifikovanými osobami za použití originálních náhradních dílů.

- Před přístupem k připojení a instalaci musí být napájení vypnuto na všech pólech (pojistka v pojistkové skříni).
- Děti nesmějí hrát se zařízením.
- Před čištěním nebo servisem ventilátor vypněte nebo odpojte napájení vyjmutím pojistky z pojistkové skříňky.
- Elektrické připojení a údržbu tohoto ventilátoru smí provádět pouze vyškolený elektrikář, kvalifikovaný elektrikář nebo vhodně kvalifikovaná osoba.
- Informace o napětí na typovém štítku se musí shodovat s místním síťovým napětím.
- Ventilátor smí být provozován pouze kompletně smontovaný!
- Ved'te kabely po ostrých hranách a během instalace je nestlačujte!
- **Varován!** Síťové připojení vyžaduje dvoupólový odpojovač s šířkou otvoru kontaktu alespoň 3 mm. Oddělovací zařízení musí být integrováno do pevného vedení v souladu s platnými technickými pravidly.
- Elektrická bezpečnost ventilátoru je zaručena pouze tehdy, pokud je správně nainstalován uzemňovací systém instalace budovy a je k němu připojen ventilátor.
- Síťové připojení, ke kterému je připojen ventilátor, musí odpovídat platným místním normám.
- Vyberte vhodné místo k montáži a to tak, aby v dosahu rotujících lopatek nebyla žádná překážka.
- Struktura stropu musí být schopna nést 4krát větší hmotnost ventilátoru (kvůli pohybu).
- Všechny lopatky ventilátoru musí mít minimální vzdálenost 2,30 m od podlahy.
- Před uvedením do provozu zkontrolujte odbornou montáž a všechna elektrická připojení, abyste předešli riziku pádu, požáru nebo úrazu elektrickým proudem.
- Chraňte ventilátor před zdroji tepla. Minimální vzdálenost k sálavým ohříváčům a pecím je 1,5 m.
- Před prvním spuštěním ventilátoru důkladně zkontrolujte veškeré elektrické zapojení a ukotvení tělesa, aby se předešlo případným nehodám, úrazu elektrickým proudem popřípadě požáru.

Dodržujte pokyny k likvidaci!

Naše stropní ventilátory jsou kvalitní výrobky a jsou navrženy pro dlouhou životnost.

- Nevyhazujte zařízení a žádné baterie potřebné pro provoz zařízení do domácího odpadu!
- Zjistěte informace o místních možnostech vrácení a recyklace a k likvidaci použijte sběrná místa ve vaší oblasti.
- Zlikvidujte obal s ohledem na životní prostředí a držte mimo dosah dětí.
- Vdechnutím nebo spolknutím částí obalu hrozí riziko udušení pro děti.

SOUČÁSTI VENTILÁTORU (Obrázek A, straně 30)

Rozbalte ventilátor a porovnejte obsah balení pro úplnost.

Všechny části na obrázku musí být zahrnuty a nepoškozené.

| Technické údaje: | | |
|----------------------------|-------------------------|-----------------|
| Typ | Eco Aviatos 132 | Eco Aviatos 162 |
| Napětí | 100 - 240 V~ | |
| Kmitočet | 50/60 Hz | |
| Výkon motor | 25 W (max.) | 34 W (max.) |
| Výkon osvětlení | 2 × 40 W (max.) | |
| Třída ochrany | I/IP20 | |
| Počet rychlostí | 6 (s dálkovým ovládním) | |
| Rozměry Ø × V (mm) cca. | 1320 × 428/338 | 1630 × 428/338 |
| Vzdál. Lopatek od stropu | cca. 365/275 mm | cca. 365/275 mm |
| Hmotnost cca. | 7,7 kg | 8,0 kg |
| Doplňkový světelný kit | integrováný, 2 × E27 | |
| Servisní interval | 1 ročně | |
| Technické změny vyhrazeny. | | |

Over deze bedieningshandleiding

Lees voor het gebruik van de CasaFan ventilator de montage- en bedieningshandleiding zorgvuldig door. Voor de veiligheid van personen is het belangrijk deze instructies op te volgen!

| | |
|---|--|
| Verklaring van de gebruikte symbolen: | |
|  WAARSCHUWING: Elektr. spanning! |  LET OP: |
| Waarschuwt u voor direct levensgevaar. | Wijst op gevaren voor de gezondheid en mogelijke materiële schade. |
| Bij elektrische apparaten bestaat levensgevaar door elektrische schokken bij ondeskundig gebruik, verkeerde installatie of het niet in acht nemen van de veiligheidsvoorschriften! | |

VEILIGHEIDSINSTRUCTIES

- Houd de bedieningshandleiding binnen handbereik. Geef de ventilator nooit aan een andere persoon zonder de bedieningshandleiding.
- Deze plafondventilator is bedoeld voor het circuleren van droge ruimtelucht. Het gebruik ervan in machines, buiten, in garages, in vochtige of natte ruimten of in ruimten met gevaar voor brand of explosie, is niet toegestaan.
- Dit apparaat mag worden gebruikt door kinderen van 8 jaar en ouder en personen met beperkte fysieke, zintuiglijke of mentale vermogens of een gebrek aan ervaring en kennis, op voorwaarde dat zij voldoende toezicht of gedetailleerde instructies hebben gekregen over hoe zij het apparaat op een veilige manier kunnen gebruiken en de gevaren ervan begrijpen.
- Reiniging en gebruikersonderhoud mogen niet door kinderen zonder toezicht worden uitgevoerd.
- Als zich ongewone oscillerende bewegingen of geluiden voordoen, zet de ventilator dan onmiddellijk stil en neem contact op met de fabrikant, zijn klantendienst of een gekwalificeerd persoon.
- Vervanging van onderdelen van de veiligheidsophanging mag alleen worden uitgevoerd door de fabrikant, een servicepartner of een voldoende gekwalificeerd persoon en alleen met originele reserveonderdelen.

- De installatie van het veersysteem moet worden uitgevoerd door de fabrikant, zijn klantendienst of een voldoende gekwalificeerd persoon.
- Alvorens toegang te krijgen tot de aansluiting en de montage, moeten alle polen van de stroomvoorziening worden uitgeschakeld (zekering in de zekeringkast).
- Kinderen mogen niet met het apparaat spelen.
- Voordat u de ventilator reinigt of onderhoudt, moet u de stroom uitschakelen door de zekering in de zekeringkast uit te trekken.
- De elektrische aansluiting en het elektrische onderhoud van deze ventilator mogen alleen worden uitgevoerd door een opgeleide elektricien, een gediplomeerd elektricien of een persoon met de juiste kwalificaties.
- De op het typeplaatje aangegeven spanning moet overeenkomen met de bestaande netspanning.
- Laat de kabels niet over scherpe randen lopen en knijp nooit in de kabels tijdens de installatie.
- Het apparaat mag alleen volledig gemonteerd worden gebruikt!
- **BELANGRIJK!** Voor de netaansluiting is een tweepolige scheidingschakelaar met een contactopening van ten minste 3 mm vereist. De uitschakelinrichting moet in overeenstemming met de geldende technische voorschriften in de vaste bedrading worden geïntegreerd.
- De elektrische veiligheid van de ventilator is alleen gegarandeerd als het aardingsstelsel van de huisinstallatie volgens de voorschriften is geïnstalleerd en de ventilator daarop is aangesloten.
- De netaansluiting waarop de ventilator wordt aangesloten, moet voldoen aan de ter plaatse geldende normen.
- Kies een veilige, niet-gevaarlijke montageplaats waar geen voorwerpen tussen de loop van de messen terecht kunnen komen.
- De structuur van het plafond moet 4 maal het gewicht van de ventilator (ten gevolge van de beweging) kunnen dragen.
- Alle bladen van de ventilator moeten een minimumafstand van 2,30 m tot de vloer hebben.
- Houd de ventilator uit de buurt van warmtebronnen. De minimumafstand tot warmtebronnen en kachels bedraagt 1,5 m.

- Controleer vóór de ingebruikneming nogmaals de juiste installatie en alle elektrische aansluitingen om elk risico van vallen, brand of elektrische schokken te voorkomen.

Volg de instructies voor verwijdering!

Onze plafondventilatoren zijn kwaliteitsproducten en ontworpen om lang mee te gaan.

- Gooi een apparaat aan het einde van zijn levensduur en de batterijen die nodig zijn voor het functioneren van het apparaat niet bij het huisvuil!
- Informeer naar de plaatselijke inlever- en recyclingmogelijkheden en maak voor de verwijdering gebruik van de beschikbare inzamelpunten in uw omgeving.
- Verwijder verpakkingsmateriaal dat niet langer nodig is op een milieubewuste manier en buiten het bereik van kinderen.



Componenten (Figuur A, pagina 30)

Pak de ventilator uit en controleer de inhoud van de verpakking op volledigheid. Alle in de illustratie getoonde onderdelen moeten aanwezig en onbeschadigd zijn.

| Technische gegevens: | | |
|--|---------------------------|-----------------|
| Type | Eco Aviatos 132 | Eco Aviatos 162 |
| Nominale spanning | 100 - 240 V~ | |
| Frequentie | 50/60 Hz | |
| Vermogen motor | 25 W (max.) | 34 W (max.) |
| Vermogen licht | 2 × 40 W (max.) | |
| Beschermingsklasse/-graad | I/IP20 | |
| Toerentalniveaus | 6 (met afstandsbediening) | |
| Afmetingen Ø × h (mm) ca. | 1320 × 428/338 | 1630 × 428/338 |
| Afstand plafond – blad | ca. 365/275 mm | ca. 365/275 mm |
| Gewicht ca. | 7,7 kg | 8,0 kg |
| Optioneel lichtkit | geïntegreerd, 2 × E27 | |
| Onderhoudscyclus | jaarlijks | |
| Onder voorbehoud van technische wijzigingen. | | |

Informacje o niniejszej instrukcji obsługi

Przed uruchomieniem wentylatora CasaFan należy dokładnie zapoznać się z instrukcją montażu i obsługi. Aby zapewnić bezpieczeństwo osób, należy bezwzględnie przestrzegać niniejszej instrukcji!

| | |
|--|---|
| Objaśnienie symboli: | |
|  OSTRZEŻENIE: Napięcie elektr.! |  UWAGA: |
| Ostrzega o bezpośrednim zagrożeniu życia. | Ostrzega przed zagrożeniami dla zdrowia i możliwymi uszkodzami materialnymi. |
| W przypadku niewłaściwego użytkowania urządzeń elektrycznych, nieprawidłowej instalacji lub nieprzestrzegania instrukcji bezpieczeństwa istnieje zagrożenie życia spowodowane porażeniem prądem elektrycznym! | |

INSTRUKCJE BEZPIECZEŃSTWA

- Instrukcję obsługi należy przechowywać w zasięgu ręki. Nigdy nie przekazywać wentylatora innej osobie bez instrukcji obsługi.
- Ten wentylator sufitowy przeznaczony jest do cyrkulacji suchego powietrza w pomieszczeniu. Nie wolno go używać w maszynach, na zewnątrz, w garażach, w pomieszczeniach wilgotnych lub mokrych oraz w pomieszczeniach zagrożonych pożarem lub wybuchem.
- Z urządzenia mogą korzystać dzieci w wieku 8 lat i starsze oraz osoby o ograniczonych zdolnościach fizycznych, sensorycznych lub umysłowych, a także osoby o ograniczonych możliwościach fizycznych, sensorycznych lub umysłowych lub braku doświadczenia i wiedzy, pod warunkiem, że otrzymały one odpowiedni nadzór lub szczegółowe instrukcje dotyczące bezpiecznego korzystania z urządzenia i zrozumienia związanych z tym zagrożeń.
- Czyszczenie i konserwacja przez użytkownika nie może być wykonywane przez dzieci bez nadzoru.
- Jeśli wystąpią nietypowe ruchy oscylacyjne lub odgłosy, należy natychmiast zatrzymać wentylator i skontaktować się z producentem, jego serwisem lub odpowiednio wykwalifikowaną osobą.
- Wymiana części zawieszenia liny bezpieczeństwa może być dokonywana wyłącznie przez producenta lub partnera serwisowego i tylko przy użyciu oryginalnych części zamiennych.

- Montaż systemu zawieszenia musi być przeprowadzony przez producenta, jego serwis lub odpowiednio wykwalifikowaną osobę.
- Przed przystąpieniem do podłączenia i montażu należy wyłączyć wszystkie bieguny zasilania (bezpiecznik w skrzynce bezpiecznikowej).
- Dzieci nie mogą bawić się urządzeniem.
- Przed czyszczeniem lub serwisowaniem wentylatora należy wyłączyć zasilanie poprzez wyciągnięcie bezpiecznika w skrzynce bezpiecznikowej.
- Podłączenie elektryczne i konserwacja elektryczna tego wentylatora mogą być wykonywane wyłącznie przez wykwalifikowanego elektryka, elektryka z uprawnieniami lub osobę posiadającą odpowiednie kwalifikacje.
- Napięcie podane na tabliczce znamionowej musi odpowiadać istniejącemu napięciu sieciowemu.
- Nie należy prowadzić przewodów przez ostre krawędzie i pod żadnym pozorem nie ścisnąć przewodów podczas instalacji.
- Urządzenie może być używane tylko w pełni zmontowane!
- **WAŻNE!** Dla przyłącza sieciowego wymagany jest dwubiegunowy odłącznik z rozwarciem styków co najmniej 3 mm. Urządzenie odłączające musi być wbudowane w stałe okablowanie zgodnie z obowiązującymi przepisami technicznymi.
- Bezpieczeństwo elektryczne wentylatora jest zagwarantowane tylko wtedy, gdy system uziemienia instalacji domowej jest prawidłowo zainstalowany, a wentylator jest do niego podłączony.
- Przyłączyce sieciowe, do którego podłączony jest wentylator, musi spełniać obowiązujące lokalnie normy.
- Wybierz bezpieczne, niezagrażające bezpieczeństwu miejsce instalacji, w którym żadne przedmioty nie mogą znaleźć się pomiędzy ostrzami.
- Konstrukcja sufitu musi być w stanie utrzymać 4-krotną wagę wentylatora (ze względu na ruch).
- Wszystkie łopatki wentylatora muszą znajdować się w odległości co najmniej 2,30 m od podłogi.
- Trzymać wentylator z dala od źródeł ciepła. Minimalna odległość od grzejników i pieców wynosi 1,5 m.

- Przed uruchomieniem należy ponownie sprawdzić poprawność instalacji i wszystkich połączeń elektrycznych, aby uniknąć ryzyka upadku, pożaru i porażenia prądem.

Postępować zgodnie z instrukcją utylizacji!

Nasze wentylatory sufitowe są produktami wysokiej jakości i zaprojektowane, aby trwać.

- Nie wolno wyrzucać urządzenia po zakończeniu okresu użytkowania oraz baterii potrzebnych do pracy do odpadów domowych!
- Dowiedz się o lokalnych punktach zwrotu i recyklingu odpadów i skorzystaj z dostępnych w Twojej okolicy punktów zbiórki odpadów.
- Materiały opakowaniowe, które nie są już potrzebne, należy utylizować w sposób przyjazny dla środowiska i w miejscu niedostępnym dla dzieci.

Komponenty (Rysunek A, strona 30)

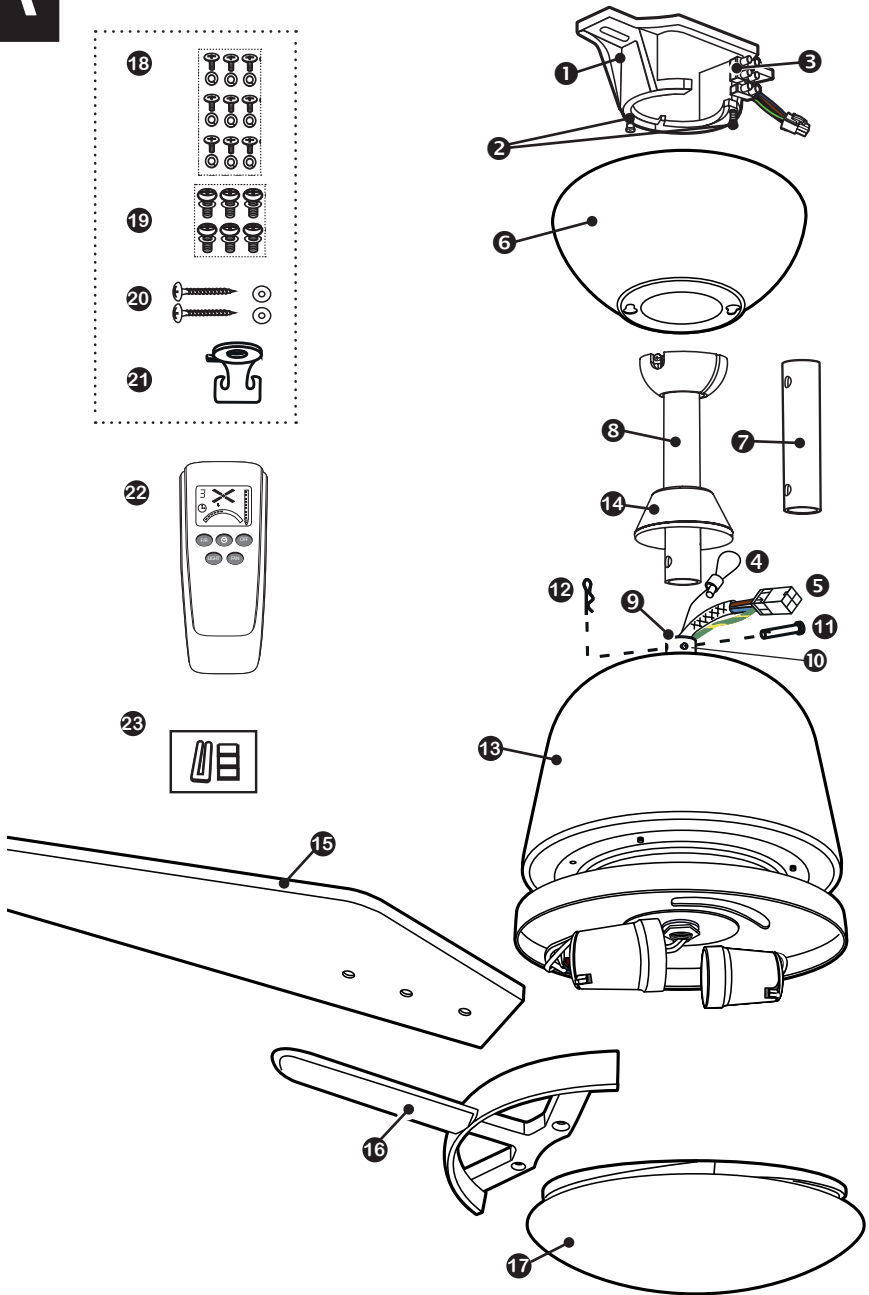
Rozpakować wentylator i sprawdzić zawartość opakowania pod kątem kompletności.

Wszystkie części pokazane na ilustracji muszą być obecne i nieuszkodzone.

| Dane techniczne: | | |
|--------------------------------|-----------------------|-----------------|
| Typ | Eco Aviatos 132 | Eco Aviatos 162 |
| Napięcie znamionowe | 100 - 240 V~ | |
| Częstotliwość | 50/60 Hz | |
| Moc silnika | 25 W (max.) | 34 W (max.) |
| Moc lampy | 2 × 40 W (max.) | |
| Klasa ochrony/Stopień ochrony | I/IP20 | |
| Liczba prędkości | 6 (z pilotem) | |
| Wymiary Ø × Wysokość (mm) ok. | 1320 × 428/338 | 1630 × 428/338 |
| Odległość sufit – łopatka | ok. 365/275 mm | ok. 365/275 mm |
| Ciężar ok. | 7,7 kg | 8,0 kg |
| Opcjonalny zestaw świateł | zintegrowany, 2 × E27 | |
| Cykl konserwacji | coroczny | |
| Zmiany techniczne zastrzeżone. | | |

A

ECO AVIATOS



DE EINZELTEILE

- | | | |
|------------------------------|-------------------------|------------------------------|
| 1 Deckenhalter | 9 Aufnahme Deckenstange | 17 Leuchtenglas |
| 2 Baldachinschraube (2×) | 10 Klemmschraube (2×) | 18 Flügel-Schraube (9×) |
| 3 Lüsterklemme | 11 Sicherungsstift | 19 Flügelhalterschraube (6×) |
| 4 Sicherungsseil | 12 Sicherungssplint | 20 Deckenschrauben Holz (2×) |
| 5 Anschlusskabel | 13 Motoreinheit | 21 Haken Sicherungsseil |
| 6 Baldachin | 14 Obere Abdeckung | 22 Fernbedienung |
| 7 Kurze Deckenstange | 15 Flügel (3×) | 23 Auswuchsatz |
| 8 Deckenstange mit Halbkugel | 16 Flügelhalter (3×) | |

GB PARTS

- | | | |
|---------------------------|------------------------|---------------------------------|
| 1 Hanger Bracket | 9 Downrod Support | 17 Luminaire glass |
| 2 Canopy Screw (2×) | 10 Clamping Screw (2×) | 18 Blade Screw (9×) |
| 3 Terminal Block | 11 Clevis Pin | 19 Screw for Blade Support (6×) |
| 4 Safety Rope | 12 Hairpin Clip | 20 Bracket Screw for wood (2×) |
| 5 Fan Wire | 13 Motor Assembly | 21 Hook Safety Rope |
| 6 Canopy | 14 Upper Cover | 22 Remote Control |
| 7 Short Downrod | 15 Blade (3×) | 23 Balancing kit |
| 8 Downrod and Hanger Ball | 16 Blade Support (3×) | |

FR PIÈCE DÉTACHÉE

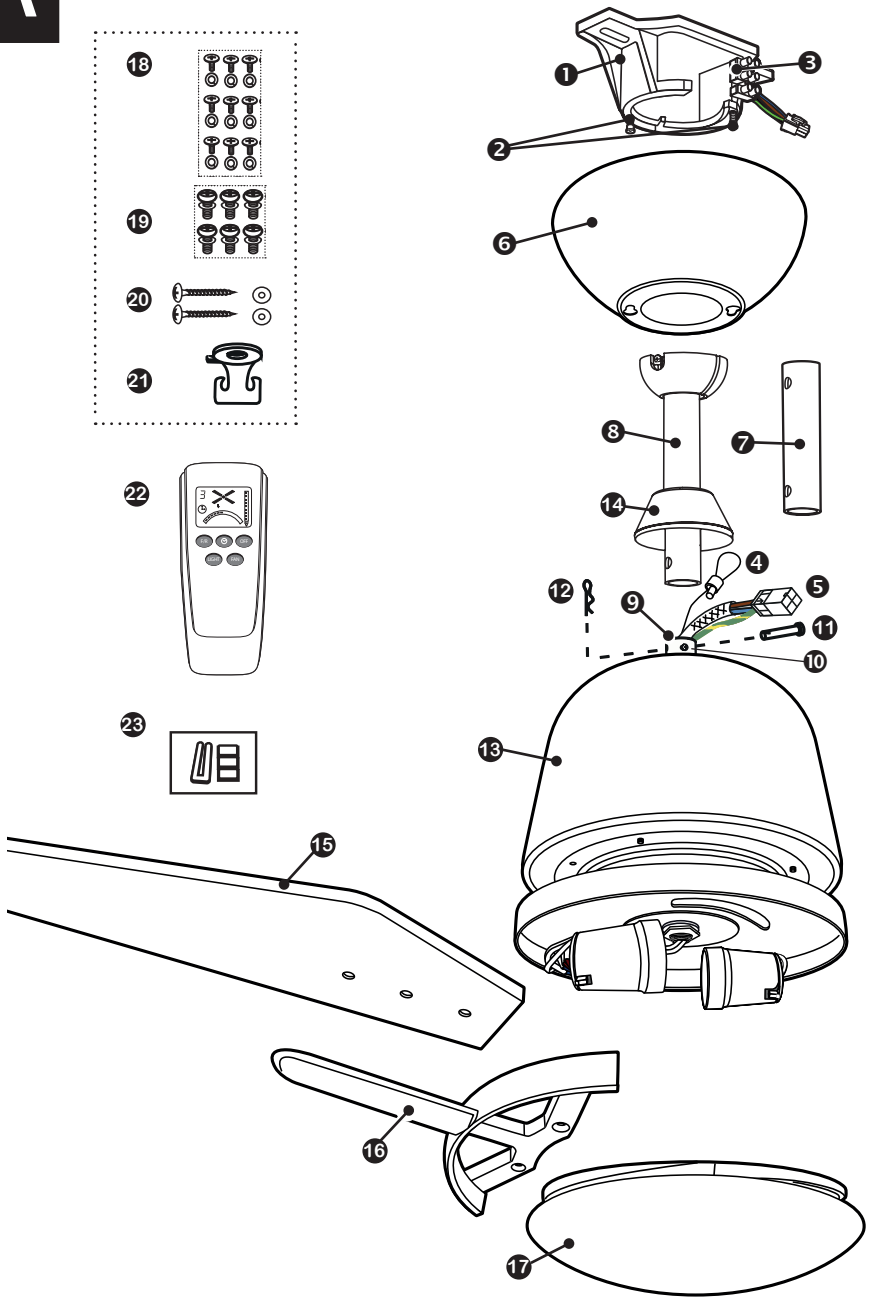
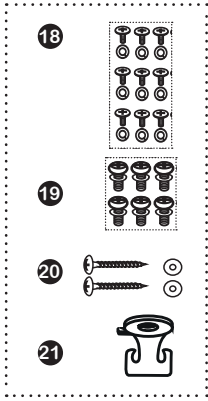
- | | | |
|-----------------------------------|---------------------------|-----------------------------------|
| 1 Support de montage | 9 Support tige de plafond | 17 Verre de lampe |
| 2 Vis de baldaquin (2×) | 10 Vis de serrage (2×) | 18 Vis des pales (9×) |
| 3 Bornier de raccordement | 11 Goupille d'arrêt | 19 Vis des support des pales (6×) |
| 4 Corde de sécurité | 12 Goupille de sécurité | 20 Vis à bois (2×) |
| 5 Câble de connexion | 13 Unité moteur | 21 Crochet corde de sécurité |
| 6 Cache de fixation | 14 Cache supérieur | 22 Télécommande |
| 7 Tige de plafond courte | 15 pales (3×) | 23 Set d'équilibrage |
| 8 Tige de plafond avec hémisphère | 16 Support des pales (3×) | |

IT COMPONENTI

- | | | |
|---------------------------------|------------------------------------|------------------------------------|
| 1 Staffa di montaggio | 9 Collegamento per l'asta soffitto | 17 Vetro della lampada |
| 2 Vite di baldacchino (2×) | 10 Vite di serraggio (2×) | 18 Vite di pala (9×) |
| 3 Blocchetto Terminali | 11 Perno di bloccaggio | 19 Viti per supporto di pales (6×) |
| 4 Corda di sicurezza | 12 Coppiglia | 20 Vite per legno (2×) |
| 5 Cavo di ventilatore | 13 Unità motore | 21 Gancio fune di sicurezza |
| 6 Calotta | 14 Copertura superiore | 22 Telecomando |
| 7 Asta del soffitto corta | 15 Pala (3×) | 23 Set di equilibratura |
| 8 Asta di prolunga con emisfero | 16 Supporto di pales (3×) | |

A

ECO AVIATOS



ES COMPONENTES

- | | | |
|--|--------------------------------------|---|
| 1 Soporte de montaje | 9 Soporte de varilla de techo | 17 Cristal de la lámpara |
| 2 Tornillos de baldaquino (2×) | 10 Tornillo de presión (2×) | 18 Tornillo del aspas (9×) |
| 3 Terminal de conexión | 11 Pasador de seguridad | 19 Tornillo Soporte de aspa (6×) |
| 4 Cuerda de seguridad | 12 Pasador de chaveta | 20 Tornillo para madera (2×) |
| 5 Cable de conexión | 13 Motor | 21 Gancho cuerda de seguridad |
| 6 Baldaquino | 14 Cubierta superior | 22 Control remoto |
| 7 Varilla de techo corta | 15 Aspa (3×) | 23 Kit de equilibrio |
| 8 Varilla de extensión con hemisferio | 16 Soporte de aspa (3×) | |

CZ SOUČÁSTI VENTILÁTORU

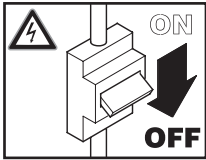
- | | | |
|---------------------------------------|--------------------------------|-------------------------------------|
| 1 Montážní konzole | 9 Záznamová stropní tyč | 17 Sklo lampy |
| 2 Šroub pro baldachýn (2×) | 10 Montážní šroub (2×) | 18 Šroub lopatky (9×) |
| 3 Lesk terminálu | 11 Zajišťovací kolík | 19 Šroub držáku lopatek (6×) |
| 4 Bezpečnostní lanoč | 12 Závlačka | 20 Šroub do dřeva (2×) |
| 5 Propojovací kabel | 13 Motor | 21 Háček bezpečnostního lana |
| 6 Baldachýnn | 14 Horní kryt | 22 Dálkové ovládání |
| 7 Krátká stropní tyč | 15 Lopatka (3×) | 23 Vyvažovací sada |
| 8 Prodlužovací tyč s polokouli | 16 Držák lopatek (3×) | |

NL COMPONENTEN

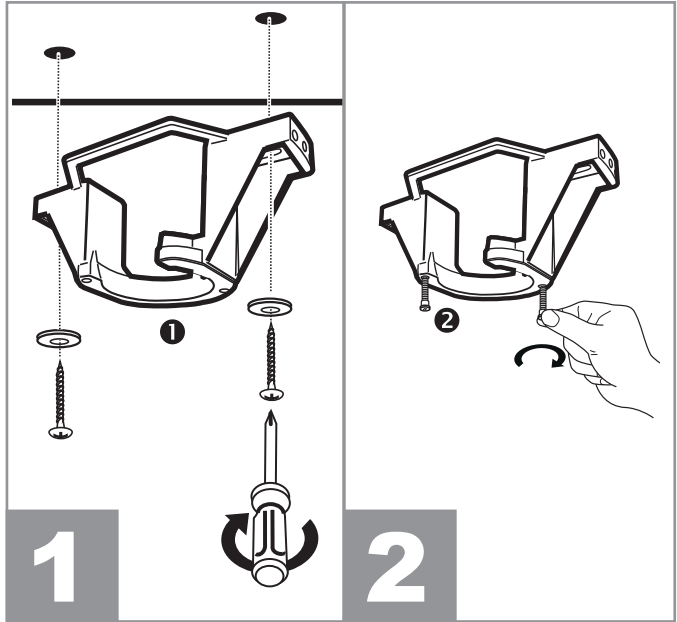
- | | | |
|-------------------------------------|------------------------------|-------------------------------------|
| 1 Plafondbeugel | 9 Plafond staafbeugel | 17 Lampglas |
| 2 Baldakijn Schroef (2×) | 10 Klemschroef (2×) | 18 Bladschroeven (9×) |
| 3 Aansluitblok | 11 Borgpin | 19 Bladhouderschroeven (6×) |
| 4 Veiligheidskabel | 12 Splitpen | 20 Hout plafond schroef (2×) |
| 5 Aansluitkabel | 13 Motoreenheid | 21 Haak veiligheidskabel |
| 6 Baldakijn | 14 Bovenklep | 22 Afstandsbediening |
| 7 Korte plafondstang | 15 Blad (3×) | 23 Uitbalanceringsset |
| 8 Plafondstang met hangerbal | 16 Bladhouder (3×) | |

PL KOMPONENTY

- | | | |
|--|------------------------------------|-------------------------------------|
| 1 Wspornik sufitowy | 9 Wspornik pręta sufitowego | 17 Szkło lampy |
| 2 Śruby baldachim (2×) | 10 Śruby montażowa (2×) | 18 Śruby łopatk (9×) |
| 3 Blok zacisków | 11 Sworzeń blokujący | 19 Śruba uchwyty łopatk (6×) |
| 4 Lina bezpieczeństwa | 12 Zawlecza sprzężysta | 20 Wkręt do drewna (2×) |
| 5 Kable wentylatora | 13 Silnik | 21 Hak do lin bezpieczeństwa |
| 6 Baldachim | 14 Górną pokrywę | 22 Pilot zdalnego sterowania |
| 7 Krótki pręt sufitowy | 15 Łopatk (3×) | 23 Zestaw wyważania |
| 8 Pręt sufitowy z kulą do zawieszania | 16 Uchwyt łopatk (3×) | |



min. 32 kg !



DE ⚠️ **WARNUNG: Gefahr eines Stromschlags!** Bevor Sie mit der Montage beginnen, schalten Sie die Stromversorgung am Hauptstromkasten aus oder trennen Sie die Stromzufuhr durch Entfernen der Sicherung.

⚠️ **ACHTUNG:** Alle Montagehinweise beachten. Eine unsachgemäße Montage kann zu Verletzungen und Sachschäden führen.

- Der Montageort (Decke) muss eine Tragkraft von mindesten 32 kg aufweisen.
- Verwenden Sie nur die für Ihre Deckenart geeigneten Schrauben und Dübel (nicht im Lieferumfang).

1 Befestigen Sie den Deckenhalter **1** mit 2 Schrauben. Ziehen Sie die Schrauben fest.

2 Drehen Sie die beiden Baldachinschrauben **2** etwa zur Hälfte heraus.

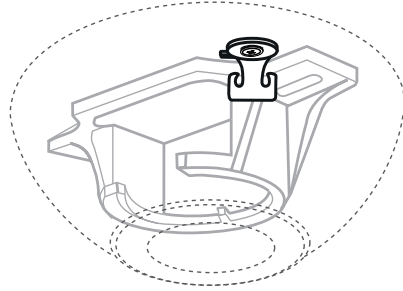
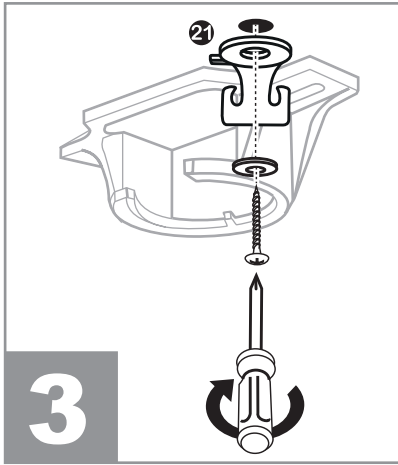
3 Befestigen Sie den Haken **2** für das Sicherungsseil an der Decke wie gezeigt.

GB ⚠️ **WARNING: Danger of electric shock!** Before commencing installation, turn off electricity supply at the main power box or disconnect power by removing fuse.

⚠️ **ATTENTION:** Follow all installation directions. Improper installation can lead to injuries and material damage.

- The place of installation (ceiling) must have a load capacity of at least 32 kg.
- Use only for your type of ceiling suitable screws and plugs (not supplied).


1 Attach the hanger bracket **1** with 2 screws. Tighten the screws.



2 Unscrew the two canopy screws **2** about halfway.

3 Fasten the hook **2** for the safety rope on the ceiling as shown.

FR  **AVERTISSEMENT : Risque de choc électrique !** Avant de commencer l'installation, coupez l'alimentation électrique au niveau du boîtier principal ou coupez le courant en retirant le fusible.


 **ATTENTION :** Respecter toutes les consignes de montage. Une installation incorrecte peut entraîner des blessures et des dommages matériels.


- Le lieu d'installation (plafond) doit avoir une capacité de charge d'au moins 32 kg.
- Utilisez uniquement pour votre type de plafond vis et chevilles (non fournies) appropriées.

1 Fixez le support de plafond **1** avec 2 vis. Serrez les vis.

2 Dévissez les deux vis de l'auvent **2** à peu près à mi-chemin.

3 Fixer le crochet **2** pour la corde de sécurité au plafond comme indiqué.

IT  **AVVERTENZA: Pericolo di scossa elettrica!** Prima di iniziare l'installazione, spegnere l'alimentazione elettrica alla scatola di alimentazione principale o scollegare l'alimentazione e elettrica rimuovendo il fusibile.


 **ATTENZIONE:** Osservare tutte le indicazioni di installazione. Un'installazione non corretta può causare lesioni e danni materiali.

- Luogo di installazione (soffitto) avere una capacità di carico di almeno 32 kg.
- Utilizzare solo per il tipo di soffitto viti e tasselli (non forniti) adatti.

1 Fissare la staffa di montaggio **1** con 2 viti. Serrare le viti.

2 Svitare le due viti del baldacchino **2** circa a metà.


3 Attaccare il gancio **2** per la corda di sicurezza sul soffitto come illustrato.

ES  **ADVERTENCIA: ¡Peligro de descarga eléctrica!** Antes de comenzar la instalación, apague el suministro eléctrico en la caja principal o desconecte la energía quitando el fusible.

! **ATENCIÓN:** Observe todas las indicaciones de montaje. Una instalación incorrecta puede provocar lesiones y daños materiales.

- Lugar de instalación (techo) tener una capacidad de carga de al menos 32 kg.
- Utilice tornillos y tacos adecuados (no incluidos) solo para el tipo de techo.

- 1** Fije el soporte de montaje **1** con 2 tornillos. Apriete los tornillos.
- 2** Desenrosque los dos tornillos de la capota **2** aproximadamente hasta la mitad.
- 3** Ata el gancho **2** de la cuerda de seguridad al techo como se muestra.

CZ  **VAROVÁNÍ: Nebezpečí úrazu elektrickým proudem!** Před zahájením instalace vypněte přívod elektřiny v hlavní skříňce nebo odpojte napájení odstraněním pojistky.

! **POZOR:** Dodržte všechny montážní pokyny. Nesprávná instalace může vést ke zranění a věcným škodám.

- Místo montážní (strop) musí mít nosnost nejméně 32 kg.
- Používejte pouze šrouby a hmoždinky vhodné pro váš typ stropu (nejsou součástí dodávky).


- 1** Připevněte montážní konzole **1** pomocí 2 šroubů. Utáhněte šrouby.
- 2** Odšroubujte dva šrouby pro baldachýn **2** přibližně do poloviny.
- 3** Připevněte hák **2** bezpečnostního lano ke stropu, jak je znázorněno.

NL  **WAARSCHUWING: Gevaar voor elektrische schokken!** Alvorens met de installatie te beginnen, dient u de stroomtoevoer naar de hoofdcontactdoos uit te schakelen of de stroomtoevoer door het verwijderen van de zekering te onderbreken.

! **LET OP:** Volg alle aanwijzingen voor de installatie. Onjuiste installatie kan leiden tot letsel en materiële schade.

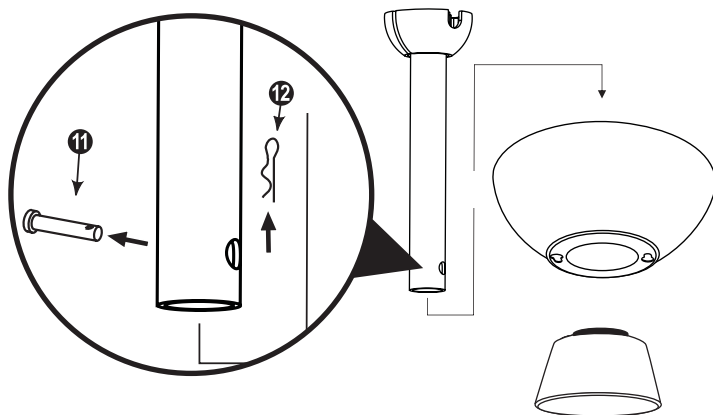
- De plaats van installatie (plafond) moet een draagvermogen van minstens 32 kg hebben.
- Gebruik alleen voor uw type plafond geschikte schroeven en pluggen (niet bij de levering inbegrepen).

- 1** Bevestig de plafondbeugel **1** met 2 schroeven. Draai de schroeven stevig aan.
- 2** Draai de twee baldakijn schroeven **2** ongeveer tot de helft los.
- 3** Bevestig de haak **2** voor de veiligheidskabel aan het plafond zoals afgebeeld.

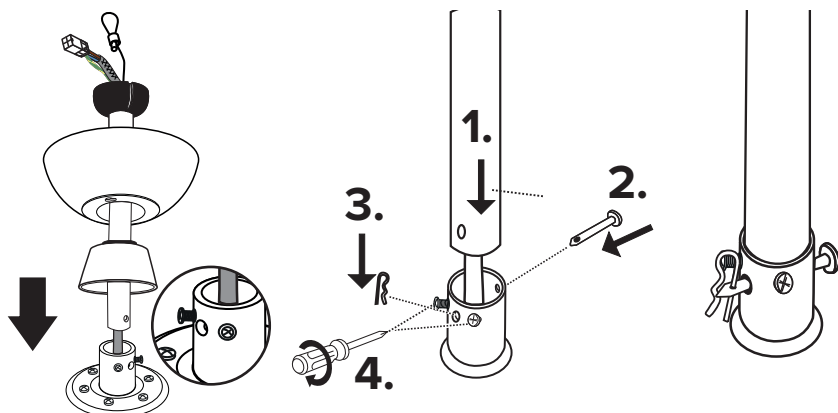
PL  **OSTRZEŻENIE: Ryzyko porażenia prądem!** Przed rozpoczęciem instalacji należy wyłączyć zasilanie na głównej skrzynce zasilającej lub odłączyć zasilanie poprzez wyjęcie bezpiecznika.

- ⚠ UWAGA:** Należy przestrzegać wszystkich instrukcji montażu. Nieprawidłowy montaż może prowadzić do obrażeń ciała i szkód materialnych.
- Miejsce montażu (sufit) musi mieć nośność co najmniej 32 kg.
 - Stosować wyłącznie śruby i kołki odpowiednie do danego typu sufitu (nie zawarte w dostawie).

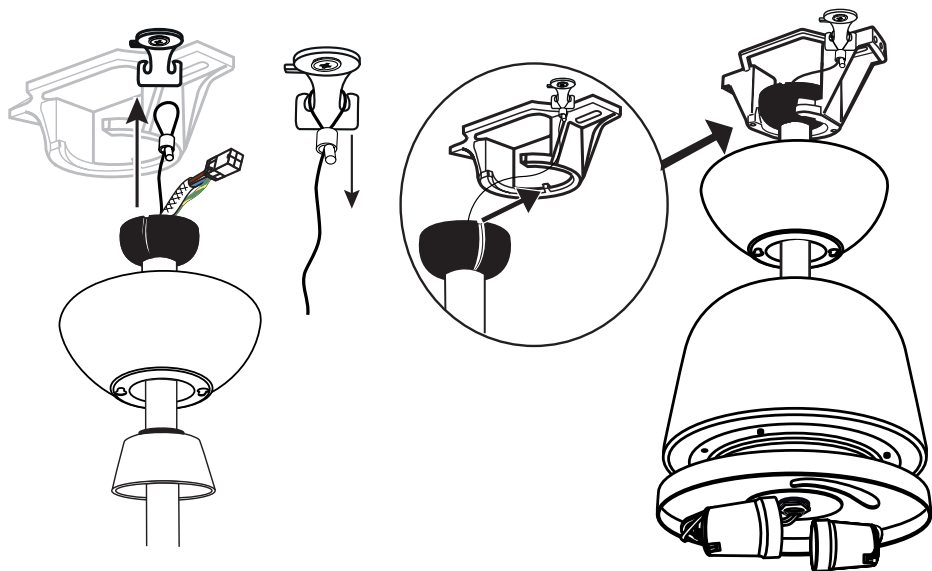
- 1** Przymocować wspornik sufitowy **1** za pomocą 2 śrub. Mocno dokręcić śruby.
- 2** Poluzuj dwie śruby baldachim **2** mniej więcej do połowy.
- 3** Przymocuj hak **3** liny bezpieczeństwa do sufitu, jak pokazano na rysunku.



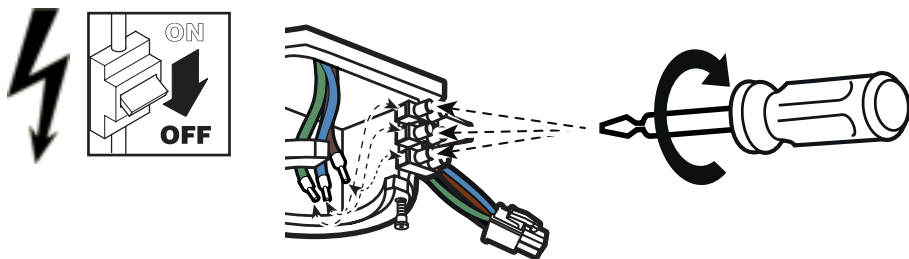
- DE** Entfernen Sie den Sicherheitsstift und den Sicherungssplint aus der Deckenstange und legen Sie diese für die spätere Verwendung beiseite. Setzen Sie den Baldachin und die obere Abdeckung wie gezeigt mit der Deckenstange zusammen.
- GB** Uninstall the clevis pin from the downrod, retain the clevis pin and hairpin clip for later. Assemble the canopy and the upper cover with the downrod as shown.
- FR** Retirez la goupille d'arrêt et la goupille de sécurité de la tige de plafond et réservez les pour une utilisation ultérieure. Assemble le cache de fixation et le cache inférieur avec la tige de plafond comme indiqué.
- IT** Rimuovere il coppiglia e il perno di bloccaggio dallo asta di prolunga e metterli per un uso successivo da parte. Mettere il calotta e il copertura superiore, come mostrato con l'asta soffitto insieme.
- ES** Retire el pasador de seguridad y el pasador de chaveta de la varilla del techo y apártelos para su uso posterior. Ensamble el baldaquino y la cubierta superior con la varilla del techo como se muestra.
- CZ** Odstraňte zajišťovací kolík a závlačku ze stropního sloupu a odložte je pro budoucí použití. Sestavte baldachýnn a horní kryt se střešní tyčí podle obrázku.
- NL** Verwijder de splitpen en de borgpin uit de plafondstang en leg ze opzij voor later gebruik. Monteer de baldakijn en de bovenklep met de plafondstang zoals afgebeeld.
- PL** Zdejmij zawleczkę sprzężysta i sworzeń blokujący z pręta sufitowego i odłóż je do późniejszego wykorzystania. Zamontuj baldachim i górną pokrywę za pomocą pręta sufitowego, jak pokazano na rysunku.



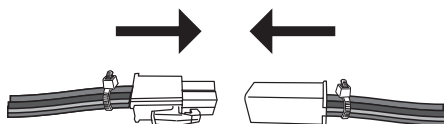
- DE** Lösen Sie die beiden Schrauben an der Deckenstangenaufnahme am Motor. [1] Führen sie die Deckenstange in die Aufnahme ein. [2] Stecken Sie den Sicherungsstift durch die vorgesehene Öffnung und [3] sichern Sie diesen mit dem Sicherungssplint. [4] Ziehen Sie die Schrauben an der Deckenstangenaufnahme wieder fest an.
- GB** Unscrew the two screws at the downrod support at the motor. [1] Insert the downrod into the support. [2] Insert the clevis pin through the opening provided and [3] secure it with the hairpin clip. [4] Tighten the two screws on the downrod support.
- FR** Dévissez les deux vis de la pièce du moteur destinée à recevoir la tige. [1] Mettez la tige. [2] Place et insérez la goupille d'arrêt dans l'ouverture prévue et [3] fermez avec la goupille de sécurité. [4] Resserrer les deux vis de la pièce du moteur à fond.
- IT** Svitare le due viti sul collegamento per l'asta soffitto sul motore. [1] Inserire l'asta di prolunga nella collegamento per l'asta soffitto. [2] Inserire il perno di bloccaggio attraverso l'apertura prevista e [3] fissarlo con la coppiglia. [4] Serrare le due viti sul ricevitore asta di soffitto di nuovo saldamente.
- ES** Afloje los dos tornillos del soporte de la varilla de techo en el motor. [1] Inserte la varilla de techo en el soporte. [2] Introduzca el pasador de bloqueo a través de la abertura prevista y [3] fíjelo con la clavija dividida de bloqueo. [4] Vuelva a apretar los dos tornillos del soporte de la barra del techo.
- CZ** Povolte dva šrouby na držáku stropní tyče na motoru. [1] Vložte stropní tyč do držáku. [2] Zasuňte zajišťovací kolík do připraveného otvoru a [3] zajistěte jej závlačkou. [4] Znovu utáhněte dva šrouby na držáku stropní tyče.
- NL** Draai de twee klemschroeven van de plafondstanghouder op de motor los. [1] Steek de plafondstang in de houder. [2] Steek de borgpin door de daarvoor bestemde opening en [3] zet hem vast met de splitpen. [4] Draai de twee klemschroeven van de plafondstanghouder weer vast.
- PL** Poluzować dwie śruby na uchwycie pręta sufitowego na silniku. [1] Włożyć pręt sufitowy do uchwytu. [2] Włożyć sworzeń blokujący przez przewidziany w tym celu otwór i [3] zabezpieczyć go zawleczką sprężystą. [4] Ponownie dokręcić dwie śruby na uchwycie pręta sufitowego.



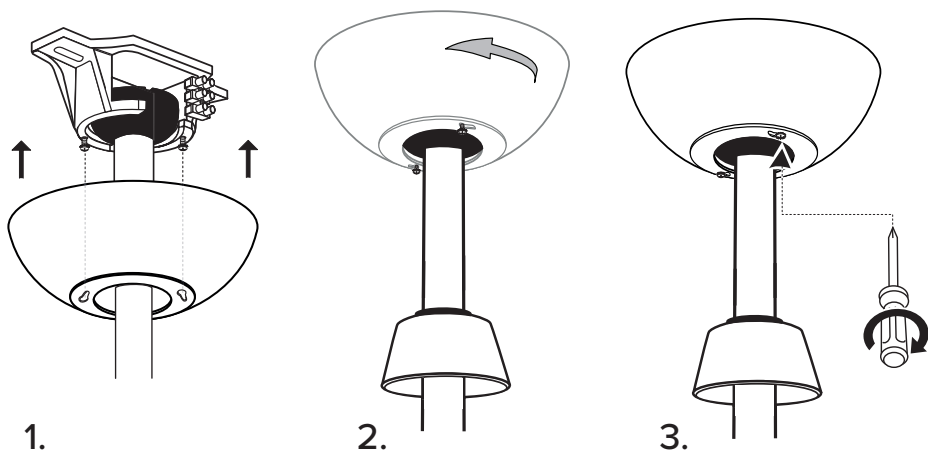
- DE**
1. Führen Sie das Sicherungsseil über den Haken und ziehen Sie dieses fest.
 2. Hängen Sie den vormontierten Deckenventilator in den Deckenhalter. Stellen Sie sicher, dass der Steg am Montagebügel richtig in der Nut der Halbkugel sitzt.
- GB**
1. Feed the safety rope over the hook and tighten it firmly.
 2. Hang the pre-mounted ceiling fan into the hanger bracket. Make sure the bar on the mounting bracket is properly seated in the groove in the hanger ball.
- FR**
1. Faites passer la corde de sécurité sur le crochet et serrez-la fermement.
 2. Accrochez le ventilateur de plafond pré-assemblé dans le support de montage. Assurez-vous que la barre du support de montage est bien placée dans la rainure de l'hémisphère.
- IT**
1. Far passare la corda di sicurezza sul gancio e stringerla saldamente.
 2. Appendere il ventilatore da soffitto premontato nella staffa di montaggio. Accertarsi che la barra della staffa di montaggio sia correttamente inserita nella scanalatura dell'emisfero.
- ES**
1. Alimenta la cuerda de seguridad sobre el gancho y apríetala firmemente.
 2. Cuelgue el ventilador de techo premontado en el soporte de montaje. Asegúrate de que la barra del soporte de montaje esté bien asentada en la ranura del hemisferio.
- CZ**
1. Ved'te bezpečnostní lano přes hák a pevně ho utáhněte.
 2. Předsestavený stropní ventilátor zavěste do montážní konzoly. Ujistěte se, že je hřeben na montážní konzole správně usazen v drážce na polokouli.
- NL**
1. Haal het veiligheidskabel over de haak en trek het aan.
 2. Hang de voorgesamonteerde plafondventilator in de plafondbeugel. Zorg ervoor dat de staaf op de bevestigingsbeugel goed in de groef van de hemisfeer zit.
- PL**
1. Przeciągnij linę zabezpieczającą przez hak i zaciśnij ją.
 2. Zawiesić wstępnie zmontowany wentylator sufitowy w uchwycie sufitowym. Upewnij się, że pręt na wsporniku montażowym dobrze siedzi w rowku półkuli.



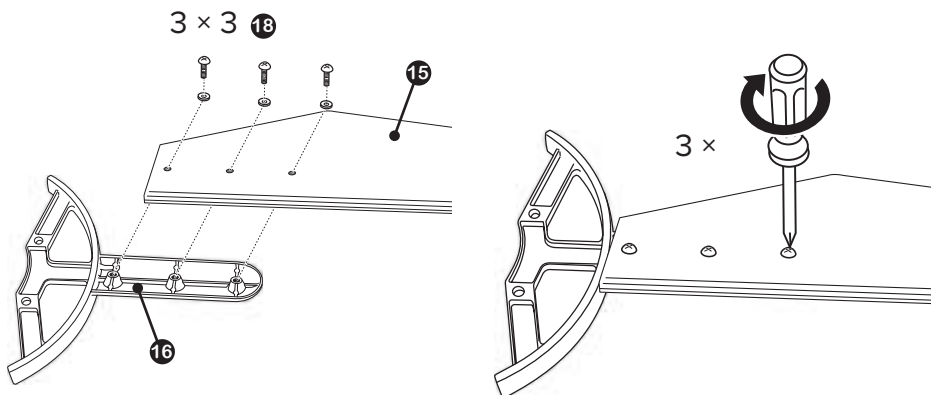
| | | | | | | | |
|--|--|-------------------|-----------------|-----------------|------------------|--|--|
| 100 - 240 V ~ 50/60 Hz Elektr. Hausnetz Mains electrical Réseau électr. Rete elettrica Red eléctrica Elektrická síť Elektr. huishnet Sieć elektryczna | | DE grün/gelb | GB green/yellow | FR vert / jaune | IT verde/giallo | | |
| | | ES verde/amarillo | CZ zelená/žlutá | NL groen/geel | PL zielony/żółty | | |
| | | ----- | | | | | |
| N | | DE blau | GB blue | FR bleu | IT blu | | |
| | | ES azul | CZ modrý | NL blauw | PL niebieski | | |
| ----- | | | | ----- | | | |
| L | | DE braun | GB brown | FR brun | IT bruno | | |
| | | ES marrón | CZ hnědý | NL bruin | PL brązowy | | |



- DE** - Schließen Sie die Kabel mit der Netzspannung an die Lüsterklemme an.
- Stecken Sie die beiden Stecker zusammen, um den Motor mit Strom zu versorgen.
- GB** - Connect the cables with the mains voltage to the terminal block.
- Plug the two connectors together to provide power to the motor.
- FR** - Connectez les câbles avec la tension du secteur à la bornier de raccordement.
- Branchez les deux connecteurs ensemble pour alimenter le moteur.
- IT** - Collegare i cavi con la tensione di rete alla blocchetto terminali.
- Collegare i due connettori per alimentare il motore.
- ES** - Conecte los cables con tensión de red al bloque de terminales.
- Conecta los dos conectores para alimentar el motor.
- CZ** - Připojte kabely se síťovým napětím ke svorkovnici.
- Pro napájení motoru připojte oba konektory.
- NL** - Sluit de kabels met de netspanning aan op de aansluitblok.
- Verbind de twee connectors met elkaar om de motor van stroom te voorzien.
- PL** - Podłączyć przewody z napięciem sieciowym do blok zacisków.
- Podłączyć oba złącza do siebie, aby zapewnić zasilanie silnika.



- DE** Schieben Sie den Baldachin nach oben und verdrehen Sie ihn in den Bajonettverschluss mit den Baldachinschrauben. Ziehen Sie die 2 Baldachin-Schrauben fest.
- GB** Slide the canopy up and twist it into the bayonet lock with the canopy screws. Fasten the 2 canopy screws.
- FR** Pousser le cache supérieur vers le haut et le tourner dans la fixation à baïonnette formée par les vis. Serrer les 2 vis.
- IT** Far scorrere il baldacchino e trasformarlo in baionetta raccordo con le viti baldacchino. Serrare le 2 viti a baldacchino.
- ES** Deslice la capota hacia arriba y gírela en el cierre de bayoneta con los tornillos de la capota. Apriete los 2 tornillos de la capota.
- CZ** Posuňte vrchlík nahoru a pomocí šroubů vrchlíku jej otočte do bajonetové tvarovky. Utáhněte 2 šrouby vrchlíku.
- NL** Schuif de baldakijn omhoog en draai hem in de bajonetsluiting met de baldakijnschroeven. Draai de 2 baldakijnschroeven vast.
- PL** Przesuń baldachim do góry i przekręć go w zamek bajonetowy za pomocą śrub baldachimu. Dokręć 2 śruby.



DE Befestigen Sie die 3 Flügelhalter **16** jeweils mit 3 Flügel-Schrauben **18** an den Flügeln **15**.

GB Attach the 3 blade holders **16** to the blades **15** with 3 blade screws **18** each.

FR Fixez les 3 supports de pales **16** aux pales **15** avec 3 vis de pales **18** chacun.

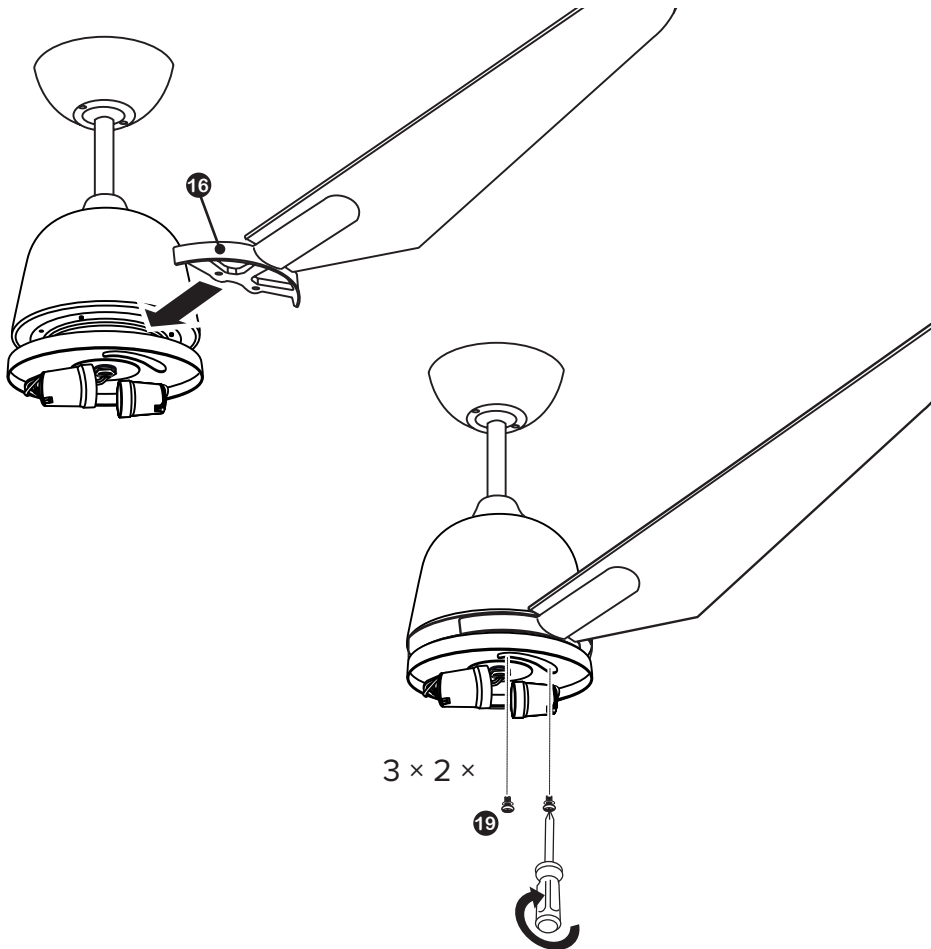
IT Fissare i 3 supporti delle pale **16** alle pale **15** con 3 viti di pale **18** per ciascun.

ES Fije los 3 soportes de aspas **16** a las aspas **15** con 3 tornillos de aspas **18** cada uno.

CZ Připevněte 3 držáky lopatek **16** k lopatkám ventilátoru **15**, každý se 3 šrouby lopatek **18**.

NL Bevestig de 3 bladhouders **16** aan de bladen **15** met elk 3 bladschroeven **18**.

PL Przymocować 3 uchwyty łopatek **16** do łopatek **15** za pomocą 3 śrub łopatek **18** każdy.



DE Befestigen Sie die 3 Flügelhalter mit jeweils 2 Flügelhalterschrauben am Motor.

GB Attach the 3 blade holders to the motor with 2 blade support screws each.

FR Fixez les 3 supports de pales au moteur avec 2 vis des support des pales .

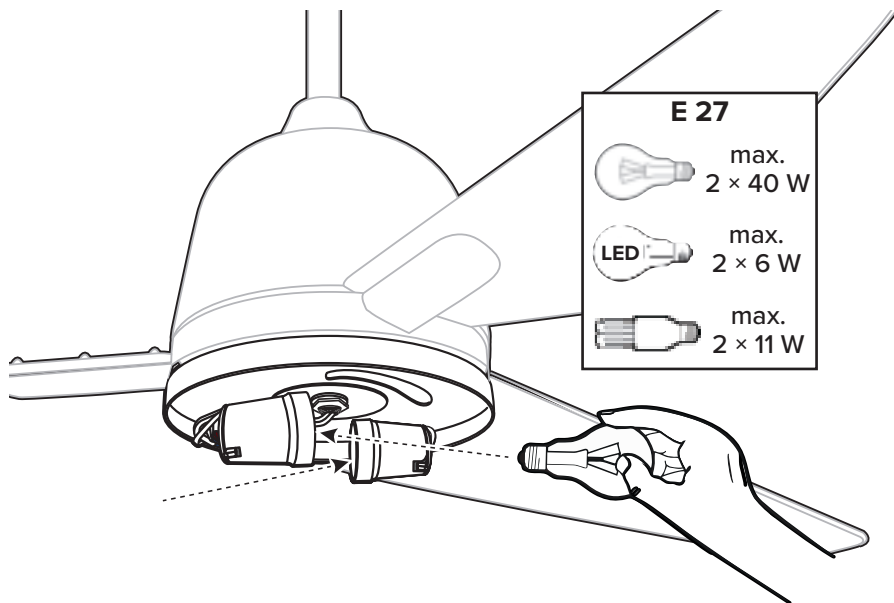
IT Fissare i 3 supporti delle pale al motore con 2 viti di supporto di pales.

ES Fije los 3 soportes de alas al motor con 2 tornillos de supporto del aspas.

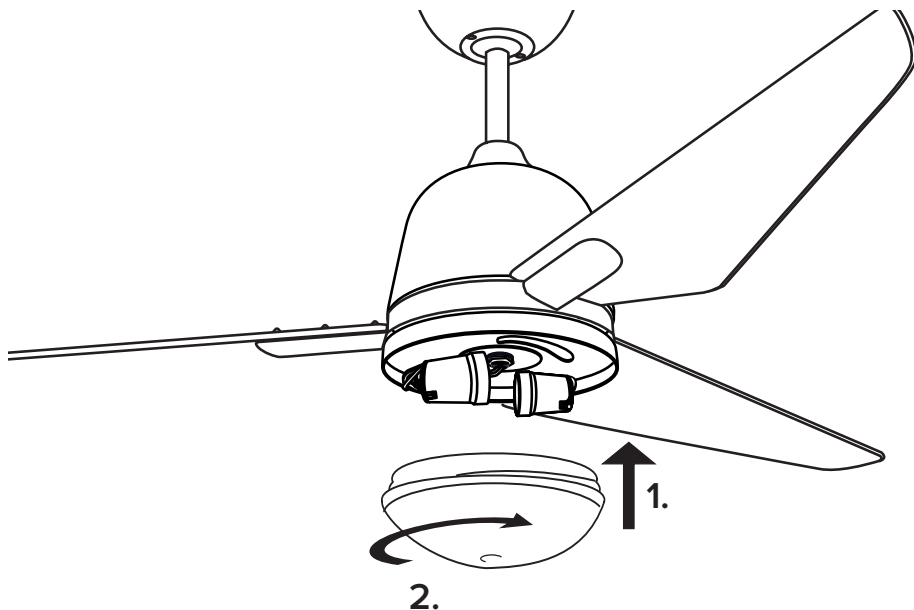
CZ Připevněte 3 držáky lopatek k motoru vždy 2 šrouby držáků lopatek.

NL Bevestig de 3 bladhouders aan de motoreenheid met elk 2 bladhouderschroeven.

PL Przymocować 3 uchwyty łopatek do silnika za pomocą 2 śrub uchwytów łopatek.



- DE** Schrauben Sie die entsprechenden Lampen in die dafür vorgesehenen Lampenfassungen. Die Leistung der Lampen darf die angegebenen Werte nicht übersteigen, da sonst Überhitzungsgefahr besteht!
- GB** Screw the corresponding lamps into the lamp sockets provided. The power of the lamps must not exceed the specified values, otherwise there is a risk of overheating!
- FR** Vissez les lampes correspondantes dans les douilles prévues à cet effet. La puissance des lampes ne doit pas dépasser les valeurs indiquées, sinon il y a un risque de surchauffe !
- IT** Avvitare le lampade corrispondenti nelle prese delle lampade fornite. La potenza delle lampade non deve superare i valori indicati, altrimenti c'è il rischio di surriscaldamento!
- ES** Atornille las lámparas correspondientes en los casquillos previstos. La potencia de las lámparas no debe superar los valores especificados, de lo contrario existe el riesgo de sobrecalentamiento.
- CZ** Zašroubujte příslušné žárovky do příslušných objímek. Výkon žárovek nesmí překročit stanovené hodnoty, jinak hrozí nebezpečí přehřátí!
- NL** Schroef de bijbehorende lampen in de daarvoor bestemde lampfittingen. Het vermogen van de lampen mag de aangegeven waarden niet overschrijden, anders bestaat er gevaar voor oververhitting!
- PL** Wkręcić odpowiednie lampy w przewidziane do tego celu gniazda lamp. Moc lamp nie może przekraczać podanych wartości, w przeciwnym razie istnieje ryzyko przegrzania!



- DE** Setzen Sie das Leuchtglas in das Gehäuse ein. Verdrehen Sie es nach rechts, bis es fest sitzt. Prüfen Sie unbedingt den festen Sitz des Glases, um eine Gefährdung durch Herabfallen des Glases auszuschließen.
- GB** Insert the luminaire glass into the housing. Turn it to the right until it is firmly seated. Be sure to check that the glass is firmly seated to avoid any danger from the glass falling down.
- FR** Insérez le verre de la lampe dans le boîtier. Tournez-le vers la droite jusqu'à ce qu'il soit bien assis. Assurez-vous que le verre est bien en place pour éviter tout danger de chute.
- IT** Inserire il vetro della lampada nell'alloggiamento. Ruotatelo verso destra fino a che non sia saldamente inserito. Assicuratevi di controllare che il vetro sia ben posizionato per evitare qualsiasi pericolo di caduta del vetro.
- ES** Introduzca el cristal de la lámpara en la carcasa. Gírelo hacia la derecha hasta que quede bien asentado. Asegúrese de comprobar que el cristal está firmemente asentado para evitar cualquier peligro de caída del cristal.
- CZ** Vložte sklo lampy do krytu. Otočte jím ve směru hodinových ručiček, dokud nebude těsný. Je bezpodmínečně nutné zkontrolovat pevné usazení skla, aby se zabránilo riziku jeho pádu.
- NL** Plaats het lampglas in de behuizing. Draai het naar rechts tot het goed zit. Controleer of het glas goed vastzit om te voorkomen dat het glas naar beneden valt.
- PL** Umieścić klosz szklany w obudowie. Przekręcić w prawo, aż zostanie prawidłowo osadzona. Sprawdź, czy szklany jest dobrze osadzona, aby zapobiec jej spadnięciu.

DE Inbetriebnahme/Neucodierung

GB Initial operation/Recoding

FR Mise en service / Recodage

IT Messa in funzione/Ricodificare

ES Puesta en servicio/Recodificar

CZ Uvedení do provozu/Přepsat

NL Inbedrijfname/Herodering

PL Uruchomienie/Przekodowanie

DE HINWEIS ZUR FERNBEDIENUNG

- Es können mehrere Deckenventilatoren mit einem einzelnen Handsender gekoppelt werden.
- Sollen mehrere Ventilatoren in der Funkreichweite jeweils auf ihren eigenen Handsender programmiert werden, ist nur der aktuell zu programmierende Ventilator mit Spannung zu versorgen.

GB NOTE ON THE REMOTE CONTROL

- Several ceiling fans can be connected to a single hand-held transmitter.
- If several fans within radio range are to be programmed on their own hand-held transmitters, only the fan currently to be programmed must be switched on.

FR NOTE SUR LA TÉLÉCOMMANDE

- Plusieurs ventilateurs de plafond peuvent être connectés à une seule télécommande.
- Si plusieurs ventilateurs de la portée radio doivent être programmés sur leur propre émetteur portatif, seul le ventilateur à programmer doit être mis en marche.

IT NOTA SUL TELECOMANDO

- È possibile collegare più ventilatori a soffitto ad un unico telecomando.
- Se più ventole della portata radio devono essere programmate sui propri trasmettitori portatili, deve essere acceso solo il ventilatore attualmente da programmare.

ES NOTA SOBRE EL CONTROL REMOTO

- Se pueden conectar varios ventiladores de techo a un solo mando a distancia.
- Si hay que programar varios ventiladores de la gama de radio en sus transmisores portátiles, sólo debe encenderse el ventilador que se va a programar actualmente.

CZ POZNÁMKA NA DÁLKOVÉHO OVLÁDÁNÍ

- K jednomu ručnímu vysílači lze připojit několik stropních ventilátorů.
- Pokud má být na vlastních ručních vysílačích naprogramováno několik ventilátorů v dosahu rádia, musí být zapnut pouze ventilátor, který je právě naprogramován.

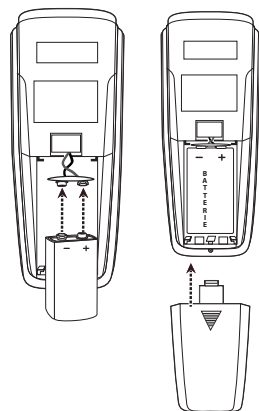
NL NOTA OVER DE AFSTANDSBEDIENING

- Meerdere plafondventilatoren kunnen worden gekoppeld met één handzender.
- Als meerdere ventilatoren binnen het radiografische bereik op hun eigen handzender moeten worden geprogrammeerd, moet alleen de ventilator die op dat moment wordt geprogrammeerd, van spanning worden voorzien.

PL WSKAZÓWKI DOTYCZĄCE PILOTA

- Kilka wentylatorów sufitowych może być sprzężonych z jednym nadajnikiem ręcznym.
- Jeśli kilka wentylatorów w zasięgu radiowym ma być zaprogramowanych do własnego nadajnika, tylko aktualnie programowany wentylator musi być zasilany napięciem.

- DE** Setzen Sie 1 Batterie **Typ 6F22 (9V)** in den Handsender der Fernbedienung ein. Drücken Sie noch keine Taste!
- GB** Insert 1 battery **type 6F22 (9V)** into the transmitter of the remote control. Do not press any button yet!
- FR** Insérer 1 pile **type 6F22 (9V)** dans l'émetteur de la télécommande. N'appuyez sur aucune touche !
- IT** Inserire 1 batteria **tipo 6F22 (9V)** nel trasmettitore del telecomando. Non premere ancora nessun tasto!
- ES** Inserte 1 pila **tipo 6F22 (9V)** en el transmisor manual del control remoto. ¡No presione ningún botón todavía!
- CZ** Vložte 1 baterii **typ 6F22 (9V)** do ručního vysílače dálkového ovládání. Ještě nestiskněte žádná tlačítka!
- NL** Plaats 1 batterij **type 6F22 (9V)** in de handzender van de afstandsbediening. Druk nog niet op een toets!
- PL** Włóż 1 baterię **typu 6F22 (9V)** do nadajnika ręcznego pilota zdalnego sterowania. Nie naciskaj jeszcze przycisku!

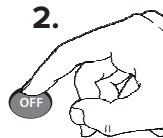


- DE** Schalten Sie die Stromversorgung für den Deckenventilator ein (Sicherheit).
- GB** Switch on the electricity supply for the ceiling fan (fuse).
- FR** Allumez l'alimentation électrique du ventilateur de plafond (fusible).
- IT** Accendere l'alimentazione elettrica per il ventilatore a soffitto (fusibile).
- ES** Encienda el suministro de electricidad para el ventilador de techo (fusible).
- CZ** Zapněte přívod elektřiny pro stropní ventilátor (pojistka).
- NL** Schakel de stroomvoorziening voor de ventilator in (zekering).
- PL** Włączyć zasilanie dla wentylatora (bezpiecznik).

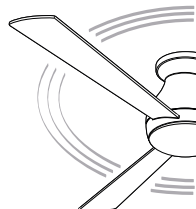


1.

- DE** Innerhalb der ersten 60 Sekunden nach Einschalten der Spannung: Drücken Sie die Taste "OFF" solange, bis der Ventilator zur Bestätigung anläuft.
- GB** Within first 60 seconds after power on: Press the "OFF" button until the motor starts for confirmation.
- FR** Au cours des 60 premières secondes après la mise sous tension: Appuyez sur le bouton „OFF“ jusqu'à ce que le ventilateur se mette en marche pour confirmer.
- IT** Entro i primi 60 secondi dopo l'accensione della potenza: Premere il pulsante „OFF“ fino a quando il ventilatore si avvia per confermare.
- ES** Dentro de los primeros 60 segundos después del encendido: Pulse el botón „OFF“ hasta que el ventilador se ponga en marcha para confirmarlo.
- CZ** Během prvních 60s poté, co byl přiveden elektrický proud: Stisknutím tlačítka „VYPNUTO“ potvrďte spuštění ventilátoru.
- NL** Binnen de eerste 60 seconden na het inschakelen: Druk op de „OFF“ toets tot de motor start ter bevestiging.
- PL** W ciągu pierwszych 60 sekund po włączeniu: Nacisnąć przycisk „OFF“, aż wentylator zacznie się obracać.



2.



DE Bedienung **GB** Operation **FR** Fonctionnement **IT** Funzionamento
ES Operación **CZ** Obsluha **NL** Bediening **PL** Obsługa

DE Drücken Sie die Taste „FAN“, um den Ventilator auf niedriger Stufe einzuschalten.

GB Press the “FAN” button to start the fan on low speed.

FR Appuyez sur le bouton « FAN » pour allumer le ventilateur en première vitesse.

IT Premere il tasto „FAN“ per accendere il ventilatore a bassa velocità.

ES Presiona el botón „FAN“ para poner en marcha el ventilador a baja velocidad.

CZ Stisknutím tlačítka „FAN“ spustíte ventilátor na nízkou rychlost.

NL Druk op de „FAN“ toets om de ventilator op lage snelheid te starten.

PL Naciśnij przycisk „FAN“, aby uruchomić wentylator na niskiej prędkości.



DE Mit jedem weiteren Drücken der Taste „FAN“ schalten Sie den Ventilator eine Stufe schneller.

GB Pressing the “FAN” button again will switch the fan motor one step faster.

FR Chaque pression sur le bouton « FAN » enclenche la vitesse supérieure.

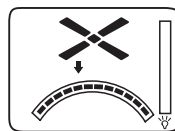
IT Ogni volta che si preme il pulsante „FAN“ girare la ventola di un passo più veloce.

ES Presionando el botón „FAN“ de nuevo, el motor del ventilador cambiará un paso más rápido.

CZ Opětovným stisknutím tlačítka „FAN“ se motor ventilátoru přepne o krok rychleji.

NL Telkens wanneer u opnieuw op de „FAN“-toets drukt, schakelt u de ventilator een stapje sneller.

PL Każde kolejne naciśnięcie przycisku „FAN“ powoduje przyspieszenie pracy wentylatora o jeden stopień.



DE Drücken Sie die Taste „F/R“, um die Drehrichtung zu ändern.

GB Press the “F/R” button to change the direction of rotation.

FR Appuyez sur « F/R » pour changer le sens de rotation.

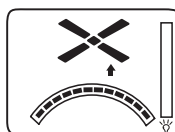
IT Premere „F/R“ per cambiare la direzione di rotazione.

ES Presione la tecla „F/R“ para cambiar la dirección de rotación.


CZ Stisknutím tlačítka „F/R“ změníte směr otáčení.


NL Druk op de „F/R“ toets om de draairichting te veranderen.


PL Naciśnij przycisk „F/R“, aby zmienić kierunek obrotów.





DE Drücken Sie bei laufendem Motor die Taste ⌚, um den Abschalttimer einzustellen. Nach Ablauf der eingestellten Zeit schaltet sich der Ventilator ab.


GB While the motor is running, press the  button to set the shutdown timer. When the set time has elapsed, the fan switches off.


FR La fonction minuterie est activée en appuyant sur le bouton  pendant que le ventilateur fonctionne. Le ventilateur s'arrêtera après écoulement de la durée programmée.

IT Premete con il motore acceso il tasto  per impostare il timer di spegnimento. Dopo il tempo impostato, la ventola si arresta.

ES Mientras el motor está en marcha, pulse el botón  para ajustar el temporizador de apagado. Cuando el tiempo establecido ha transcurrido, el ventilador se apaga.

CZ Když je motor v chodu, stisknutím tlačítka  nastavíte časovač vypnutí. Po uplynutí nastaveného času se ventilátor vypne.

NL Terwijl de motor draait, drukt u op de toet  om de uitschakeltimer in te stellen. Na afloop van de ingestelde tijd schakelt de ventilator uit.

PL Przy pracującym silniku nacisnąć przycisk  w celu ustawienia timera wyłączenia. Po upływie ustawionego czasu wentylator wyłącza się.



DE Jeder weitere Druck auf diese Taste erhöht die Zeit des Abschalttimers um eine Stunde.

GB Each press on this button increases the time of the shutdown timer by one hour.

FR Chaque pression supplémentaire sur ce bouton augmente la durée de fonctionnement d'une heure.

IT Ogni ulteriore premere questo pulsante per aumentare il tempo dopo il quale la ventola si spegne di un'ora.

ES Cada pulsación de este botón aumenta el tiempo del temporizador de apagado en una hora.

CZ Každé stisknutí tohoto tlačítka zvýší čas časovače vypnutí o jednu hodinu.

NL Elke extra druk op deze toets verlengt de uitschakeltimer met één uur.

PL Każde kolejne naciśnięcie wydłuża czas wyłączenia timer o jedną godzinę.



DE Drücken Sie die Taste „OFF“, um den Deckenventilator auszuschalten.

GB Press the “OFF” button to turn off the ceiling fan.

FR Appuyez sur le « OFF » pour éteindre le ventilateur de plafond.

IT Premere il tasto „OFF“ per spegnere il ventilatore a soffitto.

ES Presione el botón „OFF“ para apagar el ventilador de techo.

CZ Stisknutím tlačítka „OFF“ vypněte stropní ventilátor.

NL Druk op de toets „OFF“ om de plafondventilator uit te schakelen.

PL Nacisnąć przycisk „OFF“, aby wyłączyć wentylator sufitowy.

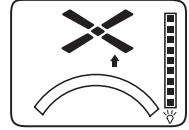


DE Drücken Sie die Taste „LIGHT“, um die Beleuchtung einzuschalten. Halten Sie die Taste länger gedrückt, dimmen Sie die Beleuchtung.
HINWEIS: Um die Leuchte zu dimmen, müssen die Lampen dimmbar sein. Ansonsten führt dies zu einem unkontrollierten Flackern der Lampen.



GB Press the “LIGHT” button to turn on the optional light kit. Press and hold the button longer to dim the lighting.

NOTE: To dim the lighting, the lamps must be dimmable. Otherwise this will cause the lamps to flicker uncontrollably.



FR Appuyez sur le bouton « LIGHT » pour allumer l'éclairage optionnel. Appuyez sur le bouton et maintenez-le enfoncé pour tamiser les lumières.
REMARQUE : Pour que le luminaire soit gradué, les lampes doivent être graduables. Sinon, les lampes clignoteront de manière incontrôlable.

IT Premere il tasto „LIGHT“ per accendere l'illuminazione opzionale. Tenere premuto il pulsante per attenuare le luci.

NOTA: Per dimmerare l'apparecchio, le lampade devono essere dimmerabili. Altrimenti, questo causerà lo sfarfallio incontrollato delle lampade.

ES Presione el botón „LIGHT“ para encender la iluminación opcional. Mantenga pulsado el botón para atenuar las luces.

NOTA: Para regular la luminaria, las lámparas deben ser regulables. De lo contrario, las lámparas parpadearán sin control.

CZ Stisknutím tlačítka „LIGHT“ zapnete volitelné osvětlení. Podržetím tlačítka déle ztlumíte světla.

POZNÁMKA: Aby bylo možné stmívat světlo, musí být žárovky stmívatelné. V opačném případě to vede k nekontrolovanému blikání lamp.

NL Druk op de toets „LIGHT“ om de optionele verlichting in te schakelen. Houd de knop langer ingedrukt om de lichten te dimmen.

LET OP: Om de licht te kunnen dimmen, moeten de lampen dimbaar zijn. Anders zullen de lampen oncontroleerbaar flikkeren.

PL Naciśnij przycisk „LIGHT“, aby włączyć opcjonalne oświetlenie. Przytrzymaj dłużej przycisk, aby przyciemnić światła.

Wskazówka: Aby móc ściemniać światło, lampy muszą być ściemnialne. W przeciwnym razie lampy będą migotać w sposób niekontrolowany.

DE Drücken Sie die Taste „LIGHT“ erneut, um die Beleuchtung auszuschalten.

GB Press the “LIGHT” button again to turn off the optional light kit.

FR Appuyez à nouveau sur le bouton « LIGHT » pour éteindre l'éclairage en option.

IT Premere nuovamente il tasto „LIGHT“ per accendere l'illuminazione opzionale.

ES Presione el botón „LIGHT“ de nuevo para apagar la iluminación opcional.

CZ Opětovným stisknutím tlačítka „LIGHT“ vypnete volitelné osvětlení.

NL Druk nogmaals op de toets „LIGHT“ om de optionele verlichting uit te schakelen.

PL Naciśnij ponownie przycisk „LIGHT“, aby wyłączyć opcjonalne oświetlenie.



| DE HILFE BEI STÖRUNGEN | |
|--|---|
| Störung | Abhilfe |
| Ventilator setzt sich nicht in Gang | <ul style="list-style-type: none"> - Überprüfen Sie die Sicherungen des Hauptnetzes und der anderen Anschlüsse. - Überprüfen Sie den Anschluss des Ventilators an den Netzanschluss. - Wiederholen Sie die Codierung des Ventilators mit dem Handsender. - Wechseln Sie ggf. die Batterie im Handsender. |
| Ventilator macht Geräusche | <ul style="list-style-type: none"> - Überprüfen Sie, ob alle Schrauben festgezogen sind. - Geben Sie dem Gerät eine Einlaufzeit von 24 Stunden. Die meisten Geräusche verschwinden nach dieser Zeit. |
| Ventilator schwingt zu stark | <ul style="list-style-type: none"> - Alle Schrauben beim Zusammenbau des Ventilators, insbesondere die an der Deckenstange, haben eine wichtige Funktion. Nicht angezogene Schrauben sind der Hauptgrund für Unwuchten. - Bitte stellen Sie sicher, dass alle Schrauben fest angezogen sind - Alle Flügel wurden gewogen und nach Gewicht gruppiert. Holz ist ein natürliches Material. Die Dichte kann variieren und dadurch Schwingungen erzeugen, selbst wenn alle Flügel das gleiche Gewicht haben. Unter Umständen sind die Flügelschrauben unterschiedlich fest angezogen. Bitte korrigieren sie dies. <i>HINWEIS: Leichte Unwuchten bis ca. 10 mm außerhalb des Zentrums sind bei Naturholzflügeln normal und kein Mangel.</i> - Überprüfen Sie, ob der Deckenhalter fest mit der Decke verankert ist. |
| Wichtig: Das Öffnen des Gerätes und Reparaturen dürfen nur durch eine qualifizierte Elektrofachkraft durchgeführt werden! | |

REINIGUNG/WARTUNG



WARNUNG: Gefahr eines Stromschlags! Schalten Sie den Strom am Sicherungskasten oder Schutzschalter aus, bevor Sie Ihren Ventilator reinigen oder warten.

- Deckenventilator nicht mit Wasser säubern! Das Gerät darf nicht nass werden.
- Verwenden Sie kein Benzin oder ein ähnlich leicht entflammables Reinigungsmittel.
- Flügel und Motor bei Bedarf mit einem trockenen Tuch abreiben.

Regelmäßige Prüfung

- Prüfen Sie einmal jährlich alle Schrauben, insbesondere die der Deckenaufhängung, auf festen Sitz, wenn nötig nachziehen.
- Prüfen Sie die elektrischen Anschlüsse auf korrekte Verbindung.

| GB NOTES FOR REMOVING FAULTS | |
|--|---|
| Fault | Remedy |
| The fan does not start | <ul style="list-style-type: none"> - Check the fuses/trips at the main box and other connections. - Check the fan connection to the mains. - Repeat coding of the fan with the handheld transmitter. - Replace the battery in the handheld transmitter if necessary. |
| The fan is noisy | <ul style="list-style-type: none"> - Check that all bolts and screws have been tightened. - Run in the fan and the bearings for 24 hours. Most noises disappear after this time. |
| The fan vibrates too much | <ul style="list-style-type: none"> - All screws during assembly of the ventilator, especially those relating to the downrod, have an important function. Not tightened screws are the main cause of imbalances. - Please make sure that all screws are tightened. - All blades have been weighed and grouped according to weight. Wood is a natural material. Their density can vary and therefore cause vibration even when all blades are of the same weight. If the blade screws of one of the blades are not tightened properly, this could cause massive wobbling. <i>NOTE: Movement of up to 10 mm is quite acceptable and does not mean a faulty ceiling fan.</i> - Check that the hanger bracket is firmly anchored to the ceiling. |
| <p>Important: Opening up and repairing the unit may only be carried out by a qualified electrician!</p> | |

CLEANING/MAINTENANCE



WARNING: Danger of electric shock! Turn off the electricity at the fuse box or circuit breaker before cleaning or servicing your fan.

- Never use water for cleaning your ceiling fan. The appliance must not get wet.
- Do not use petrol or any similar light flammable detergents!
- Clean the surface of the housing and the blades with a dry cleaning cloth.

Regular check

- Check once a year all the screws, especially those of the ceiling suspension, for tightness, retighten if necessary.
- Check electrical connections for proper connection.

| FR CONSEILS EN VUE DE REMÉDIER AUX INCIDENTS | |
|--|--|
| Incident | Remède |
| Le ventilateur ne se met pas en marche | <ul style="list-style-type: none"> - Vérifiez les fusibles du secteur et les autres connexions. - Vérifiez si le ventilateur est correctement connecté au secteur. - Répéter le codage de la commande à distance - Changez la pile de l'émetteur portatif si nécessaire. |
| Le ventilateur émet des bruits | <ul style="list-style-type: none"> - Vérifiez si toutes les vis sont correctement serrées. - Laissez au ventilateur et aux roulements une période de rodage de 24 heures. La plupart des bruits disparaissent après ce laps de temps. |
| Le ventilateur vibre trop | <ul style="list-style-type: none"> - Toutes les vis lors du montage du ventilateur, en particulier celles qui touchent la tige d'extension, ont une fonction importante. Vis Non serrés sont la principale cause des déséquilibres. - Faire S'il vous plaît assurer que toutes les vis sont serrées. - Toutes les pales ont été pesées et groupées en fonction de leur poids. Le bois est un matériau naturel. La densité peut varier et provoquer des vibrations même si toutes les pales présentent le même poids. Dans certaines circonstances, les vis sont différents serrés. S'il vous plaît corriger cela. <i>REMARQUE: Faible déséquilibres jusqu'à environ 10 mm du centre sont normaux avec des pales en bois naturel et ne manquent pas.</i> - Vérifiez si le support de montage est correctement ancrée dans le plafond. |
| Important : L'ouverture de l'appareil et les réparations sont l'affaire exclusive d'un électricien qualifié ! | |

NETTOYAGE/MAINTENANCE



AVERTISSEMENT : Risque de choc électrique ! Coupez le courant au niveau de la boîte à fusibles ou du disjoncteur avant de nettoyer ou d'entretenir votre ventilateur.

- N'utilisez jamais d'eau pour nettoyer votre ventilateur de plafond. L'appareil ne doit pas se mouiller.
- N'utilisez pas d'alcalis ou d'essence pour le nettoyage.
- Nettoyer les pales et le moteur si nécessaire avec un chiffon sec.

Contrôle régulier

- Vérifiez une fois par an toutes les vis, en particulier celles de la suspension au plafond, pour l'étanchéité.
- Vérifier les connexions électriques pour une connexion correcte.

IT ISTRUZIONI PER LA RISOLUZIONE DEI GUASTI

| Problema | Soluzione |
|--|---|
| Il ventilatore non parte | <ul style="list-style-type: none">- Controllate le protezioni della rete principale e degli altri collegamenti.- Controllate il collegamento del ventilatore alla rete di alimentazione.- Ripetere la codifica del ventilatore con il trasmettitore portatile.- Se necessario, sostituire la batteria del trasmettitore portatile. |
| Il ventilatore fa rumore | <ul style="list-style-type: none">- Controllate che tutte le viti siano ben serrate.- Osservate il comportamento del ventilatore e dei cuscinetti per un tempo d'esercizio di 24 ore. La maggior parte dei rumori tendono a scomparire entro tale lasso di tempo. |
| Il movimento oscillatorio del ventilatore è troppo accentuato | <ul style="list-style-type: none">- Tutte le viti durante il montaggio del ventilatore, in particolare quelle toccano l'asta di prolunga, hanno una funzione importante. Viti non serrate sono la causa principale degli squilibri.- Si prega di fare in modo che tutte le viti siano serrate.- Tutte le pale sono state pesate e raggruppate per peso. Il legno è un materiale naturale. Tuttavia, la densità può variare e generare oscillazioni, anche quando le pale hanno lo stesso peso. In determinate circostanze, le viti sono diverse serrate. Si prega di correggere questo. <p><i>NOTA: Luce squilibri fino a circa 10 mm dal centro sono normali con le pale in legno naturale e non mancano.</i></p> <ul style="list-style-type: none">- Controllare che la staffa di montaggio sia saldamente fissata al soffitto. |
| Importante: L'apparecchio può essere smontato e riparato solo ed esclusivamente da un elettricista qualificato! | |

PULIZIA/MANUTENZIONE



AVVERTENZA: Pericolo di scossa elettrica! Spegner l'alimentazione alla scatola dei fusibili o all'interruttore automatico prima di pulire o fare manutenzione al ventilatore.

- Non utilizzare mai acqua per la pulizia del ventilatore da soffitto. L'apparecchio non deve bagnarsi.
- Non utilizzare benzina o simili detergenti facilmente infiammabili!
- Pulire le pale e il motore, se necessario, con un panno asciutto.

Controllo regolare

- Controllare una volta all'anno tutte le viti, in particolare quelle della sospensione a soffitto, per verificarne la tenuta, se necessario serrare nuovamente.
- Controllare i collegamenti elettrici per un corretto collegamento.

| ES INSTRUCCIONES DE SOLUCIÓN DE PROBLEMAS | |
|---|---|
| Problema | Solución |
| El ventilador no enciende | <ul style="list-style-type: none"> - Verifique las protecciones de la red principal y otras conexiones. - Verifique la conexión del ventilador a la red eléctrica. - Repita la codificación del ventilador con el transmisor de mano. - Cambie la batería del transmisor de mano si es necesario. |
| El ventilador hace ruido | <ul style="list-style-type: none"> - Verifique que todos los tornillos estén apretados. - Observe el comportamiento del ventilador y los cojinetes durante un tiempo de funcionamiento de 24 horas. La mayoría de los ruidos tienden a desaparecer dentro de este marco de tiempo. |
| El movimiento oscilante del ventilador está demasiado acentuado | <ul style="list-style-type: none"> - Todos los tornillos al montar el ventilador, especialmente los que tocan la varilla de extensión, tienen una función importante. Los tornillos sin apretar son la causa principal de los desequilibrios. - Por favor, asegúrese de que todos los tornillos estén apretados - Todas las aspas fueron pesadas y agrupadas por peso. La madera es un material natural. Sin embargo, la densidad puede variar y generar oscilaciones, incluso cuando las aspas tienen el mismo peso. Bajo ciertas circunstancias, los tornillos son diferentes apretados. Por favor corrige esto. <i>NOTA: Los desequilibrios de hasta 10 mm desde el centro son normales con aspas de madera natural.</i> - Verifique que el soporte de montaje esté firmemente fijada al techo |
| <p>Importante: ¡El aparato puede ser desmontado y reparado única y exclusivamente por un electricista cualificado!</p> | |

LIMPIEZA/MANTENIMIENTO



ADVERTENCIA: ¡Peligro de descarga eléctrica! Desconecte la corriente de la caja de fusibles o del disyuntor antes de limpiar o reparar el ventilador.

- Nunca use agua para limpiar el ventilador de techo. El aparato no debe mojarse.
- ¡No use gasolina ni detergentes inflamables similares!
- Limpie las cuchillas y el motor, si es necesario, con un paño seco.

Control regular

- Revise una vez al año todos los tornillos, especialmente los de la suspensión del techo, para comprobar que estén bien apretados, reajústelos si es necesario.
- Compruebe que las conexiones eléctricas estén bien conectadas.

| CZ POZNÁMKY K ŘEŠENÍ ZÁVAD | |
|---|--|
| Závada | Náprava |
| Ventilátor se netočí | <ul style="list-style-type: none"> - Zkontrolujte domácí pojistky a další zapojení. - Zkontrolujte zapojení ventilátoru. - Opakujte kódování ventilátoru pomocí dálkového ovladače. - V případě potřeby vyměňte baterii v ručním vysílači. |
| Ventilátor je hlučný | <ul style="list-style-type: none"> - Zkontrolujte, že jsou všechny šrouby řádně dotaženy. - Nechte ventilátor běžet po 24 hodin. Po této době by se měla ložiska řádně usadit a zvuky odeznít. |
| Ventilátor příliš vibruje | <ul style="list-style-type: none"> - Všechny šrouby použité při montáži ventilátoru, zejména ty, které ovlivňují stropní tyč, mají důležitou funkci. Uvolněné šrouby jsou hlavní příčinou nerovnováhy. - Prosím zkontrolujte, že jsou veškeré šrouby řádně dotaženy. - Všechny lopatky byly zváženy a dle hmotnosti rozříděny. Dřevo je přírodní materiál, jehož hustota se mění v průběhu jednoho kusu a tyto rozdíly mohou způsobit vibrace ventilátoru. Jakýkoli nedotažený šroub na lopatce může mít za důsledek značné výkyvy celé vrtule. Opravte to prosím. <i>POZNÁMKA: Výkyvy do 10 mm jsou akceptovatelné a rozhodně neznamenají poškozený ventilátor.</i> - Zkontrolujte, zda je montážní konzola pevně ukotven ke konstrukci budovy. |
| <p>Důležité: Otevírání přístroje a jakékoli technické úpravy nebo opravy smí vykonávat pouze kvalifikovaný elektrikář!</p> | |

ČIŠTĚNÍ/ÚDRŽBA



VAROVÁNÍ: Nebezpečí úrazu elektrickým proudem! Před čištěním nebo opravou ventilátoru vypněte napájení pojistkové skříňky nebo jističe.

- Nikdy nepoužívejte vodu k čištění ventilátoru. Spotřebič nesmí navlhnout.
- K čištění nikdy nepoužívejte benzín nebo podobné hořlavé čisticí prostředky.
- V případě potřeby otřete lopatek a motor suchým hadříkem.

Pravidelné kontroly

- Zkontrolujte veškeré šrouby a případně je dotáhněte. Obzvláště se zaměřte na šrouby držící konzolu u stropu.
- Zkontrolujte, že je řádně provedeno elektrické zapojení.

| [NL] HULP BIJ STORINGEN | |
|---|---|
| Storing | Oplossing |
| Ventilator werkt niet | <ul style="list-style-type: none"> - Controleer uw huiszekeringen en andere bedrading. - Controleer de bedrading van de ventilator. - Herhaal de ventilatorcodering met de afstandsbediening. - Vervang, indien nodig, de batterij in de handzender. |
| Ventilator maakt lawaai | <ul style="list-style-type: none"> - Controleer of alle schroeven goed vastzitten. - Laat de ventilator 24 uur draaien. Na deze tijd moeten de lagers zich goed hebben gezet en moeten de geluiden zijn afgenomen. |
| Ventilator vibreert te veel | <ul style="list-style-type: none"> - Alle schroeven van de ventilator doen hun werk, vooral die welke zijn verbonden met de hoofdas van het toestel, en elke losraking zal een aanzienlijke afwijking in de ventilatorbeweging veroorzaken. Controleer of alle schroeven goed vastzitten. - Alle bladen zijn gewogen en gesorteerd op gewicht. - Een losse bout op een blad kan resulteren in een aanzienlijke slingering van de hele propeller. Hout is een natuurlijk materiaal waarvan de dichtheid varieert in de loop van een stuk en deze variaties kunnen de ventilator aan het trillen brengen. Onder bepaalde omstandigheden worden de bladenschroeven anders aangedraaid. Corrigeer dit alstublieft. <i>OPMERKING: Schommelingen tot 10 mm zijn aanvaardbaar en wijzen zeker niet op een beschadigde ventilator.</i> - Controleer of de beugel stevig aan de ondergrond is bevestigd. |
| <p>Belangrijk: Het openen en repareren van het apparaat mag alleen worden uitgevoerd door een gekwalificeerde elektricien!</p> | |

ONDERHOUD/REINIGINGSINSTRUCTIES



WAARSCHUWING: Gevaar voor elektrische schokken! Schakel de elektriciteit uit via de zekeringkast of de stroomonderbreker voordat u uw ventilator schoonmaakt of onderhoudt.

- Gebruik nooit water om uw plafondventilator schoon te maken. Het toestel mag niet nat worden.
- Gebruik geen benzine of soortgelijke licht ontvlambare reinigingsmiddelen!
- Reinig het oppervlak van de behuizing en de bladen met een droge poetsdoek.

Regelmatige controle

- Controleer alle schroeven en draai ze zo nodig aan. Let vooral op de schroeven waarmee de beugel aan het plafond is bevestigd.
- Controleer of de elektrische bedrading goed is uitgevoerd.

| PL POMOC W PRZYPADKU AWARII | |
|--|--|
| Awaria | Pomoc |
| Wentylator nie obraca się | <ul style="list-style-type: none"> - Sprawdź domowe bezpieczniki i inne przewody. - Sprawdzić okablowanie wentylatora. - Powtórzyć kodowanie wentylatora za pomocą pilota zdalnego sterowania. - W razie potrzeby wymień baterię w nadajniku ręcznym. |
| Wentylator jest głośny | <ul style="list-style-type: none"> - Sprawdź, czy wszystkie śruby są prawidłowo dokręcone. - Pozostawić wentylator włączony przez 24 godziny. Po tym czasie łożyska powinny się prawidłowo osadzić i odgłosy powinny ustąpić. |
| Wentylator wibruje zbyt mocno | <ul style="list-style-type: none"> - Wszystkie śruby wentylatora są sprawne, szczególnie te połączone z osią główną urządzenia, a ich poluzowanie spowoduje znaczne odchylenia w ruchu wentylatora. Należy sprawdzić, czy wszystkie śruby są prawidłowo dokręcone. - Wszystkie ostrza zostały zważone i posortowane według wagi. - Każda luźna śruba na łopatkę może spowodować znaczne wychylenie całego śmigła. Drewno jest materiałem naturalnym. Jednak gęstość może się zmieniać i generować oscylacje, nawet jeśli łopatki mają taką samą masę. W pewnych okolicznościach śruby łopatek wentylatora są dokręcane w inny sposób. Proszę to poprawić. <i>WSKAZÓWKA: Niewielkie dysproporcje do ok. 10 mm są normalne w przypadku łopatek z naturalnego drewna i nie stanowią wady.</i> - Sprawdź, czy wspornik jest mocno przymocowany do podłoża. |
| <p>Ważne: Urządzenie może być otwierane i naprawiane wyłącznie przez wykwalifikowanego elektryka!</p> | |

KONSERWACJI/CZYSZCZENIA



OSTRZEŻENIE: Niebezpieczeństwo porażenia prądem! Przed czyszczeniem lub serwisowaniem wentylatora należy wyłączyć zasilanie elektryczne w skrzynce bezpieczników lub wyłączniku obwodu.

- Nigdy nie używać wody do czyszczenia wentylatora. Urządzenie nie może być zamoczone.
- Do czyszczenia nie wolno używać benzyny ani podobnych łatwopalnych środków czyszczących.
- W razie potrzeby przetrzeć ostrza i silnik suchą szmatką.

Regularne kontrole

- Sprawdzić wszystkie śruby i w razie potrzeby dokręcić je. Zwróć szczególną uwagę na śruby mocujące wspornik do sufitu.
- Sprawdź, czy okablowanie elektryczne jest prawidłowo wykonane.

DE Hinweise und Tipps

Blockierschutz: Die Elektronik des EC/DC-Motors verfügt über eine integrierte Sicherheitsfunktion gegen Blockieren und Bremsen während des Betriebs. Wenn Gegenstände die Flügel oder den Motor blockieren, hält der Motor an und versucht nach ca. 30 Sekunden wieder anzulaufen. Gelingt dies nicht, schaltet die Elektronik in den Sperrmodus. Bitte entfernen Sie die Hindernisse und resetten Sie die Elektronik.

Reset: Schalten Sie mit dem Handsender der Fernbedienung den Motor aus. Schalten Sie ihn nach 10 Sekunden wieder ein.

Überlastschutz (Strombegrenzung): Die Elektronik begrenzt den maximalen Stromfluss. Steigt dieser aus unbekanntem Gründen über den maximal zulässigen Wert, wird dieser begrenzt. Diese Maßnahme dient dem Schutz des Motors und der Elektronik.

Tipps

1. Wenn Ihr Ventilator nach dem Einschalten anläuft, liegt das an der Memory-Funktion der Elektronik. Sie merkt sich die letzte Einstellung vor dem Abschalten der Stromzufuhr.
2. Wenn der Deckenventilator oder die optionale Leuchte nicht funktionieren, schalten Sie das Gerät für mindestens 10 Sekunden aus und danach wieder an. Im Zweifel wiederholen Sie bitte die Codierung des Deckenventilators mit dem Handsender.
3. Zur Programmierung und zum Anlernen ist es erforderlich, dass jeder Ventilator im Empfangsbereich einzeln von der Spannung zu trennen ist (z.B. mit einem Wandschalter).
4. Bei jedem Start „sucht“ der Motor seine Startposition. Ein kurzes Vor- und Zurücklaufen ist hierzu, je nach Stellung des Motors erforderlich und völlig normal.

GB Hints and tips

Lock protection: The EC/DC motor has a built-in safety feature against blade or motor obstruction during operation. If something obstructs the fan blades or motor, the motor will keep trying to run and then stop operation after about 30 seconds of interruption. Please remove obstacles and reset.

To reset: Turn the fan off by remote transmitter. Turn the fan on again after 10 seconds.

Over load protection (current limit): The device will limit the maximum current output from the receiver/drive if the fan load has increased abnormally.

Tips

1. If your fan operates automatically after installation and power on, it is because your fan has memorized the previous factory setting. Use the Universal Mode or the learning function and your fan will be ready for use.
2. If the fan or light isn't working, reset power (turn the power off for at least 10 seconds and then turn the power back on) and redo the learn function setting.
3. It is not possible to remotely operate more than one fan in the same room (in the area where the remote signal can reach to) if they share the same power supply. Separate power supplies (such as using individual wall switches for each fan) is required if you want to separately control more than one fan in same room.
4. When the fan is turned on or operated using forward/reverse function, it shuts & goes back & forth until it turns. This is normal and it will take a few seconds to run this operation.

FR Conseils et astuces

Protection Lock: L'électronique du moteur EC / DC a une fonction de sécurité intégrée contre le blocage et le freinage pendant le fonctionnement. Si des objets bloquent l'aile ou le moteur, le moteur arrête et tente après environ 30 secondes pour exécuter. Si cela échoue, l'électronique commute en mode de verrouillage. S'il vous plaît supprimer les obstacles et réinitialiser l'électronique.

Réinitialiser: Tourner l'émetteur de la télécommande du moteur. Tournez après 10 secondes à nouveau.

Protection contre les surcharges (limite de courant): L'électronique limite le débit de courant maximum. Si des raisons inconnues respectives sur la valeur maximale, elle est limitée. Cette mesure vise à protéger le moteur et l'électronique.

Conseils

1. Si votre ventilateur après puissance commence, cela est dû à la fonction de mémoire de l'électronique. Elle se souvient du dernier réglage avant de couper l'alimentation électrique.
2. Lorsque le ventilateur de plafond ou la lumière en option ne fonctionne pas, éteindre l'appareil pendant au moins 10 secondes, puis tourner à nouveau. En cas de doute, s'il vous plaît répéter le codage du ventilateur de plafond avec la télécommande.
3. Pour programmer le «mode d'apprentissage», il est nécessaire que chaque ventilateur séparé individuellement la zone de réception de la tension (par exemple, avec un interrupteur mural).
4. En fonction de la position du moteur, le moteur devra se déplacer brièvement vers l'avant puis vers l'arrière, ce qui est tout à fait normal.

IT Suggestimenti e consigli

Protezione di blocco: L'elettronica del motore EC / DC dispone di una funzione di sicurezza integrata contro il blocco e la frenata durante il funzionamento. Se gli oggetti bloccano l'ala o il motore, il motore si arresta e cerca dopo circa 30 secondi per l'esecuzione. Se questo non funziona, l'elettronica passera in modalità di blocco. Si prega di rimuovere gli ostacoli e ripristinare l'elettronica.

Reset: Attivare il trasmettitore sul telecomando il motore. Girare dopo 10 secondi di nuovo.

Protezione da sovraccarico (limite di corrente): L'elettronica limita il flusso di corrente massima. Se rispettive ragioni sconosciute sul valore massimo, è limitata. Questa misura è di proteggere il motore ed elettronica.

Consigli

1. Se la ventola dopo l'avvio di potenza, questo è dovuto alla funzione di memoria dell'elettronica. Si ricorda l'ultima impostazione prima di spegnere l'alimentazione.
2. Quando il ventilatore a soffitto o la luce opzionale non funziona, spegnere l'unità per almeno 10 secondi e poi riaccenderla. In caso di dubbio, si prega di ripetere la codifica del ventilatore a soffitto con il telecomando.
3. Per programmare la „modalità di apprendimento“, è necessario che ogni ventola separata singolarmente la reception dalla tensione (per esempio, con un interruttore a parete).
4. Al momento dell'avvio il motore “cerca” la sua posizione di avvio. A tal fine, a seconda della posizione del motore, un piccolo movimento in avanti e all'indietro è completamente normale e necessario.

ES Pistas y consejos

Protección contra bloqueo: La electrónica del motor EC/DC dispone de una función de seguridad integrada contra bloqueo y frenado durante el funcionamiento. Si los objetos bloquean las aletas o el motor, el motor se detiene e intenta volver a arrancar después de aprox. 30 segundos. Si esto no funciona, el sistema electrónico cambia al modo de bloqueo. Por favor, elimine los obstáculos y reinicie el sistema electrónico.

Reset: Apague el motor con el mando a distancia. Vuelva a encenderlo después de 10 segundos.

Protección contra sobrecarga (limitación de corriente): La electrónica limita el flujo máximo de corriente. Si por razones desconocidas se sobrepasa el valor máximo admisible, éste es limitado. Esta medida sirve para proteger el motor y la electrónica.

Pistas

1. Si su ventilador arranca después del encendido, esto se debe a la función de memoria de la electrónica. Recuerda el último ajuste antes de apagar el equipo.
2. Si el ventilador de techo o la luz opcional no funcionan, apague la unidad durante al menos 10 segundos y vuelva a encenderla. En caso de duda, repita la codificación del ventilador de techo con el transmisor de mano.
3. Para programar en „Modo aprendizaje“, cada ventilador de la zona de recepción debe desconectarse de la tensión individualmente (p. ej. con un interruptor de pared).
4. En cada arranque, el motor „busca“ su posición inicial. Dependiendo de la posición del motor, es necesaria una marcha adelante y atrás corta y completamente normal.

CZ Poznámky a tipy

Blokovací ochrana: Elektronika motoru EC / DC má integrovanou bezpečnostní funkci proti blokování a brzdění během provozu. Pokud objekty blokují křídla nebo motor, motor se zastaví a pokusí se po přibližně 30 sekundách restartovat. V opačném případě se elektronika přepne do režimu uzamčení. Odstraňte překážky a resetujte elektroniku.

Reset: Vypněte motor dálkovým ovladačem dálkového ovladače. Po 10 sekundách znovu zapněte.

Ochrana proti přetížení (omezení proudu): Elektronika omezuje maximální proudový proud. Pokud překročí maximální přípustnou hodnotu z neznámých důvodů, bude to omezeno. Toto opatření slouží k ochraně motoru a elektroniky.

Tipy

1. Pokud se ventilátor po zapnutí spustí, je to kvůli paměťové funkci elektroniky. Pamatuje si poslední nastavení před vypnutím napájení.
2. Pokud nefunguje stropní ventilátor nebo volitelný indikátor, vypněte přístroj nejméně po dobu 10 sekund a znovu jej zapněte. V případě pochybností zopakujte kódování stropního ventilátoru dálkovým ovladačem.
3. Pro programování v „režimu učení“ je nutné, aby každý ventilátor v oblasti příjmu byl oddělen od napětí (např. Pomocí vypínače na stěnu).
4. Při každém startu motor „hledá“ svou výchozí polohu. Krátké dopředu a dozadu je zapotřebí v závislosti na poloze motoru a zcela normální.

NL Hints en tips

Blokkeerbeveiliging: De elektronica van de EC/DC-motor heeft een geïntegreerde veiligheidsfunctie tegen blokkeren en afremmen tijdens bedrijf. Als voorwerpen de bladen of de motor blokkeren, stopt de motor en probeert na ca. 30 seconden opnieuw te starten. Als dit niet lukt, schakelt de elektronica over op blokkeren. Verwijder alstublieft de obstakels en reset de elektronica.

Reset: Schakel de motor uit met de handzender van de afstandsbediening. Schakel het na 10 seconden weer in.

Overbelastingsbeveiliging (stroombegrenzing): De elektronica begrenst de maximale stroom. Als deze om onbekende redenen boven de maximaal toelaatbare waarde komt, wordt deze beperkt. Deze maatregel dient ter bescherming van de motor en de elektronica.

Tips

1. Als uw ventilator start na het inschakelen, is dit te wijten aan de geheugenfunctie van de elektronica. Het onthoudt de laatste instelling voordat de stroom werd uitgeschakeld.
2. Als de plafondventilator of de optionele verlichting niet werkt, schakelt u het toestel minstens 10 seconden uit en vervolgens weer in. Herhaal in geval van twijfel de codering van de plafondventilator met de handzender.
3. Voor het programmeren en inleren moet elke ventilator in de ontvangstruimte afzonderlijk van de spanning worden losgekoppeld (b.v. met een wandschakelaar).
4. Bij elke start „zoekt“ de motor naar zijn startpositie. Afhankelijk van de stand van de motor is een kort heen en weer lopen noodzakelijk en volkomen normaal.

PL Wskazówki i rady

Ochrona przed zablokowaniem: Elektronika silnika EC/DC posiada zintegrowaną funkcję bezpieczeństwa przed zablokowaniem i hamowaniem podczas pracy. Jeśli jakiś przedmiot zablokuje łopatki lub silnik, silnik zatrzymuje się i próbuje ponownie uruchomić po ok. 30 sekundach. Jeśli to się nie uda, elektronika przełącza się w tryb blokowania. Proszę usunąć przeszkody i zresetować elektronikę.

Reset: Wyłączyć silnik za pomocą ręcznego nadajnika zdalnego sterowania.

Po 10 sekundach ponownie włączyć urządzenie.

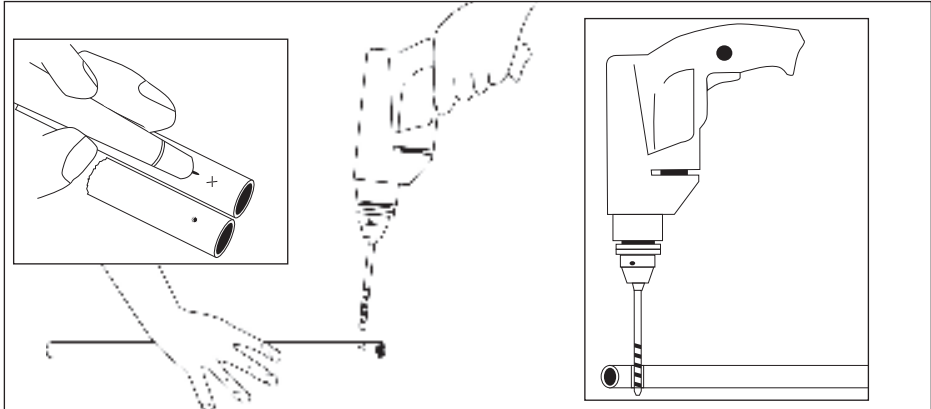
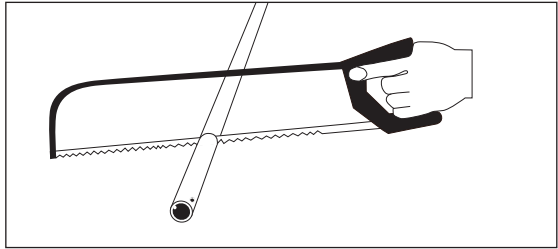
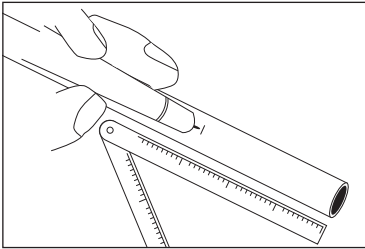
Ochrona przed przeciążeniem (ograniczenie prądu): Elektronika ogranicza maksymalny przepływ prądu. Jeśli z nieznanых przyczyn przekroczy ona maksymalną dopuszczalną wartość, zostanie ograniczona. Środek ten służy do ochrony silnika i elektroniki.

Rady

1. Jeśli wentylator uruchamia się po włączeniu, jest to spowodowane funkcją pamięci elektroniki. Zapamiętuje on ostatnie ustawienie przed wyłączeniem zasilania.
2. Jeśli wentylator sufitowy lub opcjonalna lampka nie działają, należy wyłączyć urządzenie na co najmniej 10 sekund, a następnie włączyć je ponownie. W razie wątpliwości należy powtórzyć kodowanie wentylatora sufitowego za pomocą nadajnika ręcznego.
3. Do programowania i nauki konieczne jest odłączenie od napięcia każdego wentylatora w recepcji z osobna (np. za pomocą wyłącznika ściennego).
4. Przy każdym starcie silnik „szuka“ swojej pozycji startowej. W zależności od położenia silnika, krótka jazda tam i z powrotem jest konieczna i całkowicie normalna.

- DE** Deckenstange kürzen
FR Raccourcir la tige du plafond
ES Acortar la varilla de techo
NL Inkorten plafondstang

- GB** Shorten the down rod
IT Accorciare l'asta di prolunga
CZ Zkratke prodlužovací tyč
PL Skrócenie pręta sufitowego



- DE**
1. Länge markieren.
 2. Stange absägen.
 3. Loch bohren.
 4. Schnittkante und Bohrung entgraten.

- GB**
1. Mark length.
 2. Saw off the rod.
 3. Drill a hole.
 4. Deburr the cut edge and the hole.

- FR**
1. La longueur de la marque.
 2. J'ai scié la tige.
 3. Percez un trou.
 4. Ebavurez le bord coupé et le trou.

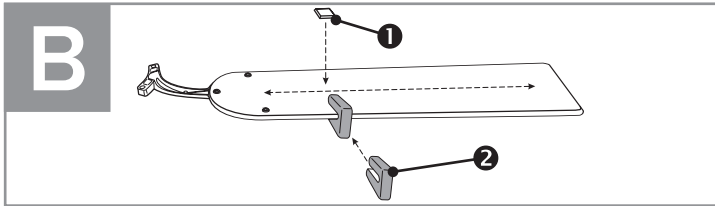
- IT**
1. Lunghezza del marchio.
 2. Segare l'asta.
 3. Praticare un foro.
 4. Sbavare il bordo tagliato e il foro.

- ES**
1. Longitud de la marca.
 2. Corta la varilla con una sierra.
 3. Haz un agujero.
 4. Desbarbar el borde cortado y el agujero.

- CZ**
1. Označte délku.
 2. Odřízněte lištu.
 3. Vyrtejte otvor.
 4. Ořežte hranu a otvor.

- NL**
1. Markeer lengte.
 2. Zaag de stang af.
 3. Boor het gat.
 4. Ontbraam snijrand en gat.

- PL**
1. Długość znaku.
 2. Odpiłuj pręt.
 3. Wywierć otwór.
 4. Odgratować krawędź cięcia i otwór.



DE Auswuchtset verwenden (Abbildung B)

Das Auswuchtset besteht aus 2 Klebengewichten ① mit je 5 Gramm Gewicht sowie einer Flügelklammer ② mit 5 Gramm Gewicht. Sollte Ihr Ventilator trotz sorgfältiger Montage gemäss der Bedienungs- und Montageanleitung unwuchtig laufen („schlagen“), gehen Sie bitte wie folgt vor:

1. Schalten Sie Ihren Ventilator an und schalten Sie nacheinander alle Geschwindigkeitsstufen, Wählen Sie für das Auswuchten die Stufe, auf der die Unwucht am stärksten ist.
2. Schalten Sie den Ventilator ab und lassen Sie ihn vollkommen zur Ruhe kommen. Wählen Sie einen beliebigen Flügel aus und schieben Sie die Auswuchtklammer seitlich, etwa mittig, auf die Flügelkante, die nach vorne läuft.
3. Schalten Sie Ihren Ventilator wieder auf die Stufe, in der die Unwucht am größten war. Notieren Sie, ob die Unwucht sich verringert oder vergrößert hat. Schalten Sie den Ventilator wieder ab und wiederholen Sie den Vorgang mit allen Flügeln.
4. Setzen Sie jetzt die Klammer auf den Flügel, bei dem die Unwucht mit aufgesetzter Klammer am geringsten ist. Verschieben Sie die Klammer nach Innen und Außen, um den exakten Punkt der Unwucht zu finden.
5. Kleben Sie nun ein Auswuchtgewicht auf die Oberseite des Flügels auf den Punkt, an dem die Klammer die größte Wirkung auf die Unwucht zeigt.
6. Sollte die Unwucht nicht ganz verschwunden sein, wiederholen Sie bitte den Vorgang mit dem zweiten Klebgewicht.

GB Use balancing kit (Figure B)

The balancing kit contains 2 weights ① at 5 grams each as well as a blade clip ② with 5 grams weight. If your ceiling fan is running after accurate and complete installation unbalanced (“wobbling”), please follow step 1 to 6:

1. Switch your ceiling fan on and find out the speed setting at which the wobble is the greatest.
2. Turn off your ceiling fan and allow it to come to a complete stop. Select one blade and place the balance clip on it, half-way between the bladeholder and the blade tip on the trailing edge of the blade.
3. Turn the fan on and select the speed setting at which the wobble was greatest. Note whether the wobble has increased or decreased. Turn the fan off, move the clip to the next blade and retest. Repeat this procedure on all blades noting the blades on which the greatest improvement is achieved.
4. Move the clip back to the blade that showed the greatest improvement. Move the clip inward and outward on this blade and operate the fan to find the position where the clip gives the greatest improvement.
5. Remove the clip and glue the balancing weight on top of the blade along the centerline at the point where the clip was positioned.
6. If the fan wobble problem has not been corrected finally you can improve the balancing further by repeat the procedure with additional weights.

FR Utiliser lot d'équilibrage (Figure B)

Le lot d'équilibrage se compose de 2 masselottes adhésives ① d'un poids de 5 g chacune ainsi que d'une agrafe de pale ② d'un poids de 5 g. Si en dépit d'un montage soigneux conformément aux instructions de fonctionnement et de montage, votre ventilateur fonctionne avec un déséquilibre (avec des chocs), veuillez procéder de la manière suivante :

1. Allumez votre ventilateur et commutuez tous les régimes de vitesse les uns après les autres. Choisissez pour l'équilibrage le régime au niveau duquel le déséquilibre est le plus fort.
2. Éteignez le ventilateur et laissez-le s'immobiliser complètement. Sélectionnez une pale quelconque et déplacez l'agrafe d'équilibrage latéralement, vers le milieu, sur le bord de la pale qui se déplace vers l'avant.
3. Rallumez votre ventilateur au régime au niveau duquel le déséquilibre était le plus grand. Notez si le déséquilibre a diminué ou augmenté. Éteignez le ventilateur et répétez l'opération avec toutes les pales.
4. Placez l'agrafe sur la pale pour laquelle le déséquilibre est le plus faible une fois l'agrafe positionnée. Décalez l'agrafe vers l'intérieur et l'extérieur afin de trouver l'emplacement exact du déséquilibre.
5. Collez une masselotte d'équilibrage sur la partie supérieure de la pale, au point où l'agrafe présente le plus grand effet sur le déséquilibre.
6. Si le déséquilibre n'a pas entièrement disparu, veuillez répéter l'opération avec la deuxième masselotte adhésive.

IT Usare il kit di equilibratura (Figura B)

Il kit di equilibratura consiste in 2 pesi adesivi ① dal peso di 5 grammi ciascuno e un morsetto ferma pala ② dal peso di 5 grammi. Se dopo aver eseguito il montaggio con cura e secondo le istruzioni contenute nella guida di utilizzo e di montaggio, il ventilatore funziona in modo squilibrato (“flappeggio”), procedere come descritto in seguito:

1. Accendere il ventilatore e selezionare una dopo l'altra tutte le velocità di funzionamento. Selezionare quindi per l'equilibratura la velocità di funzionamento con la quale lo squilibrio risulta maggiore.
2. Spegnerne il ventilatore e aspettare che si sia fermato completamente. Scegliere una qualsiasi pala e inserire lateralmente il morsetto per l'equilibratura, al centro circa, sullo spigolo della pala che si muove in avanti.
3. Accendere nuovamente il ventilatore e selezionare la velocità con la quale lo squilibrio risulta maggiore. Controllare se lo squilibrio è ora aumentato o diminuito. Spegnerne di nuovo il ventilatore ed eseguire questa procedura per tutte le pale.
4. Inserire quindi il morsetto sulla pala che ha mostrato lo squilibrio minore una volta posizionato il morsetto. Spostare il

morsetto verso l'interno o l'esterno per trovare il punto esatto di squilibrio.

- Incollare quindi un peso di equilibratura sulla parte superiore della pala nel punto dove il morsetto mostra l'effetto maggiore sullo squilibrio.
- Nel caso in cui lo squilibrio non sia stato completamente eliminato, ripetere la procedura con il secondo peso adesivo.

ES Usar el kit de equilibrio (Figura B)

El kit de equilibrio contiene 2 pesos ❶ a 5 gramos cada uno, así como un clip de aspa ❷ con 5 gramos de peso. Si su ventilador de techo está funcionando después de una instalación precisa y completa desequilibrada („bamboleo“), siga los pasos 1 a 6:

- Encienda su ventilador de techo y descubra el ajuste de velocidad en el que el bamboleo es el más grande.
- Apague el ventilador de techo y deje que se detenga completamente. Seleccione una aspa y coloque la pinza de equilibrio en ella, a medio camino entre la aspa y la punta de la misma en el borde posterior de la aspa.
- Encienda el ventilador y seleccione el ajuste de velocidad en el que la oscilación fue mayor. Observe si el bamboleo ha aumentado o disminuido. Apague el ventilador, mueva el clip a la aspa siguiente y vuelva a probar. Repita este procedimiento en todas las aspas indicando en las que se alcanza la mayor mejora.
- Mueva el clip de nuevo a la aspa que mostró la mayor mejora. Mueva el clip hacia dentro y hacia fuera en esta aspa y opere el ventilador para encontrar la posición donde el clip da la mayor mejora.
- Retire el clip y pegue el peso de equilibrio en la parte superior de la hoja a lo largo de la línea central en el punto donde se colocó el clip.
- Si el problema de oscilación del ventilador no se ha corregido finalmente puede mejorar el equilibrio aún más, repita el procedimiento con pesos adicionales.

CZ Použití vyvažovací sady (Obrázek B)

Vyvažovací sada obsahuje 2 závaží ❶, každé o hmotnosti 5g a sponu na lopatku ❷, která váží také 5g. Pokud se Vám zdá lopatka ventilátoru po jeho řádné montáži nevyvážená („vlní se“), prosím následujte kroky 1-6:

- Zapněte stropní ventilátor a zjistěte, při jaké rychlosti se lopatka nejvíce viklá.
- Vypněte ventilátor a počkejte, až se sám úplně zastaví. Vyberte lopatku, která se viklá a nasadte na ni doprostřed mezi držák lopatky a její špičku sponu.
- Zapněte ventilátor na otáčky, kdy docházelo k největšímu kývání. Poznamenejte si, jestli se kývání zlepšilo či zhoršilo. Vypněte ventilátor, sponu dejte na další lopatku a opakujte. Takto to proveďte u všech lopatek a poznamenejte si, u kterých došlo k největšímu zlepšení.
- Nasadte sponu na lopatku, která vykazovala největší zlepšení viklání. Posunujte sponu po lopatce od vnitřku k vnějšku a pozorujte, v jaké poloze při zapnutém ventilátoru došlo k největšímu zlepšení.
- Vyjměte sponu a přilepte závaží na horní stranu lopatky doprostřed její šířky a ve vzdálenosti od konce, kde byla umístěna spona (viz obrázek).
- Pokud se tímto problémem s vikláním řádně nevyřeší, můžete vyvážit ostatní lopatky se zbývajícími závažími (lze jednoduše nožem rozpušlit) postupováním dle ředchozích kroků.

NL Gebruik uitbalanceringsset (Figuur B)

De uitbalanceringsset bevat 2 gewichten ❶ van 5 gram elk en een bladkleem ❷ met 5 gram gewicht. Als uw plafondventilator na nauwkeurige en volledige installatie uit balans is ("wiebelt"), volg dan stap 1 tot 6:

- Zet uw plafondventilator aan en ga na de snelheidsinstelling die de wiebel het grootst is.
- Zet uw plafondventilator uit en laat hem volledig tot stilstand komen. Kies een blad en plaats de balansclip op het blad, halverwege tussen de bladhouder en het bladuiteinde aan de achterrand van het blad.
- Zet de ventilator aan en selecteer de snelheidsinstelling waarbij de wiebel het grootst was. Merk op of de wiebel groter of kleiner is geworden. Zet de ventilator uit, verplaats de clip naar het volgende blad en test opnieuw. Herhaal deze procedure op alle bladen en noteer bij welke bladen de grootste verbetering is bereikt.
- Verplaats de clip terug naar het blad dat de grootste verbetering vertoont. Beweeg de clip naar binnen en naar buiten op dit blad en stel de ventilator in werking om de positie te vinden waar de clip de grootste verbetering geeft.
- Verwijder de clip en lijm het balansgewicht boven op het blad langs de middellijn op het punt waar de clip was gepositioneerd.
- Als het wiebelprobleem van de ventilator uiteindelijk niet is verholpen, kunt u de uitbalancing verder verbeteren door de procedure met extra gewichten te herhalen.

PL Zastosować zestaw wyważający (Rysunek B)

Zestaw do wyważania zawiera 2 ciężarki ❶ po 5 gram każdy oraz klips do łopatek ❷ z 5 gramowym ciężarem. Jeśli po dokładnym i kompletnym montażu wentylator sufitowy nie jest wyważony („chwije się“), należy wykonać kroki od 1 do 6:

- Włączyć wentylator sufitowy i znaleźć ustawienie prędkości, przy którym chybotańie jest największe.
- Wyłączyć wentylator sufitowy i pozwolić mu się całkowicie zatrzymać. Wybierz jedną łopatkę i umieść na niej klips balansujący, w połowie drogi między uchwytem łopatki a końcówką łopatki na jej spływową krawędź.
- Włączyć wentylator i wybrać ustawienie prędkości, przy którym chybotańie było największe. Zannotować, czy chybotańie zwiększyło się czy zmniejszyło. Wyłączyć wentylator, przenieść zacisk na następną łopatkę i ponownie przetestować. Powtórzyć tę procedurę na wszystkich łopatkach, zwracając uwagę na łopatki, na których uzyskano największą poprawę.
- Przesunąć klips z powrotem na łopatkę, która wykazała największą poprawę. Przesunąć zacisk do wewnątrz i na zewnątrz na tej łopatkę i uruchomić wentylator, aby znaleźć pozycję, w której zacisk daje największą poprawę.
- Usunąć klips i przykleić ciężarek wyważający na górze łopatki wzdłuż linii środkowej w miejscu, gdzie klips był umieszczony.
- Jeśli problem chybotańia się wentylatora nie został rozwiązany, można poprawić wyważenie powtarzając procedurę z dodatkowymi ciężarkami.

DE ENTSORGUNG

- Werfen Sie das Gerät keinesfalls in den normalen Hausmüll.

Nutzen Sie bei Geräten mit dem nebenstehenden Symbol die örtlichen Sammelstellen zur Rückgabe von Elektro-Altgeräten gemäß der europäischen Richtlinie WEEE, 2012/19/EU. Möglichkeiten zur kostenfreien Rückgabe für Elektro- und Elektronik-Altgeräte erfahren Sie bei Ihrem Händler oder Ihrer Gemeindeverwaltung.



- Werfen Sie Batterien keinesfalls in den normalen Hausmüll.

Altbatterien gehören nicht in den Hausmüll, sondern müssen in der Europäischen Union – gemäß Richtlinie 2006/66/EG – einer fachgerechten Entsorgung zugeführt werden. Informationen über die kostenfreie Rückgabe gebrauchter Batterien erhalten Sie bei Ihrem Händler oder Ihrer Gemeindeverwaltung. Bitte entsorgen Sie Batterien gemäß den geltenden gesetzlichen Bestimmungen.

Mit der getrennten Entsorgung leisten Sie Ihren Beitrag zum Recycling von Rohstoffen und zum Umweltschutz.

GB DISPOSAL

- Never dispose of the appliance in normal household waste.

For appliances with the adjacent symbol, use the local collection points for the return of old electrical appliances in accordance with the European Directive WEEE, 2012/19/EU. For information on how to return waste electrical and electronic equipment free of charge, please contact your local authority.



- Do not throw batteries in the normal household waste.

Used batteries do not belong in household waste, but must be disposed of properly in the European Union – in accordance with Directive 2006/66/EC. For information on how to return used batteries free of charge, please contact your dealer or your local authority. Please dispose of batteries in accordance with the applicable legal regulations.

By disposing of them separately, you are making your contribution to recycling raw materials and protecting the environment.

FR RECYCLAGE

- Ne jetez jamais l'appareil dans les ordures ménagères normales.

Pour les appareils portant le symbole ci-contre, utilisez les points de collecte locaux pour le retour des anciens appareils électriques, conformément à la directive européenne DEEE, 2012/19/EU. Pour savoir comment retourner gratuitement les déchets d'équipements électriques et électroniques, veuillez contacter votre autorité locale.



- Ne pas jeter les piles dans les ordures ménagères normales.

Les piles usagées ne doivent pas être jetées dans les ordures ménagères, mais doivent être éliminées correctement dans l'Union européenne, conformément à la directive 2006/66/CE. Pour obtenir des informations sur le retour gratuit des piles usagées, contactez votre revendeur ou votre administration communale. Veuillez éliminer les piles conformément aux dispositions légales en vigueur.

En les jetant séparément, vous apportez votre contribution au recyclage des matières premières et à la protection de l'environnement.

IT SMALTIMENTO

- Non smaltire mai l'apparecchio nei normali rifiuti domestici.

Per gli apparecchi con il simbolo adiacente, utilizzare i punti di raccolta locali per la restituzione dei vecchi apparecchi elettrici in conformità con la direttiva europea RAEE, 2012/19/EU. Per informazioni su come restituire gratuitamente i rifiuti di apparecchiature elettriche ed elettroniche, contatta la tua autorità locale.



- Non gettare le batterie nei normali rifiuti domestici.

Le batterie usate non appartengono ai rifiuti domestici, ma devono essere smaltite correttamente nell'Unione Europea – in conformità alla direttiva 2006/66/CE. Per informazioni su come restituire gratuitamente le batterie usate, contattate il vostro rivenditore o le autorità locali. Si prega di smaltire le batterie in conformità con le norme di legge applicabili.

Smaltendoli separatamente, si dà il proprio contributo al riciclaggio delle materie prime e alla protezione dell'ambiente.

ES ELIMINACIÓN

- No tire el aparato usadas a la basura doméstica.

En el caso de los aparatos con el símbolo adyacente, utilice los puntos de recogida locales para la devolución de aparatos eléctricos antiguos de acuerdo con la Directiva Europea RAEE, 2012/19/UE. Para obtener información sobre cómo devolver gratuitamente los residuos de aparatos eléctricos y electrónicos, póngase en contacto con su ayuntamiento.



- Nunca tire las pilas a la basura doméstica normal.

Las pilas usadas no deben depositarse en la basura doméstica, sino que deben eliminarse correctamente en la Unión Europea, de acuerdo con la Directiva 2006/66/CE. Para obtener información sobre cómo devolver las baterías usadas de forma gratuita, póngase en contacto con su distribuidor o con las autoridades locales. Por favor, elimine las pilas de acuerdo con la normativa legal vigente.

Con la eliminación por separado, usted contribuye al reciclaje de materias primas y a la protección del medio ambiente.

CZ LIKVIDACE

- Použité zařízení nevyhazujte do domovního odpadu.

U spotřebičů s vedlejším symbolem využijte místní sběrná místa pro zpětný odběr starých elektrických spotřebičů v souladu s evropskou směrnicí WEEE, 2012/19/EU. Pro informace o tom, jak bezplatně odevzdat vyřazená elektrická a elektronická zařízení, se obraťte na místní úřad.



- Baterie nikdy nevyhazujte do běžného domácího odpadu.

Použité baterie nepatří do domovního odpadu, ale musí být v Evropské unii řádně zlikvidovány – v souladu se směrnicí 2006/66/ES. Informace o způsobu bezplatného vrácení použitých baterií získáte u svého prodejce nebo na místním úřadě. Likvidujte baterie v souladu s platnými právními předpisy.

Oddělenou likvidací přispíváte k recyklaci surovin a k ochraně životního prostředí.

NL VERWIJDERING

- Gooi het apparaat nooit bij het normale huisvuil.

Gebruik voor apparaten met het symbool hiernaast de lokale inzamelpunten voor het inleveren van oude elektrische apparaten in overeenstemming met de Europese richtlijn WEEE, 2012/19/EU. Voor informatie over de manier waarop afgedankte elektrische en elektronische apparatuur gratis kan worden ingeleverd, kunt u contact opnemen met uw gemeente.



- Gooi batterijen niet bij het normale huisvuil.

Gebruikte batterijen horen niet thuis in het huishoudelijk afval, maar moeten in de Europese Unie op de juiste manier worden verwijderd – overeenkomstig Richtlijn 2006/66/EG. Voor informatie over het gratis inleveren van gebruikte batterijen kunt u contact opnemen met uw dealer of de plaatselijke overheid. Gelieve te ontdoen van batterijen in overeenstemming met de toepasselijke wettelijke voorschriften.

Door ze apart weg te gooien, draagt u bij aan de recycling van grondstoffen en de bescherming van het milieu.

PL UTYLIZACJA

- Nigdy nie wyrzucaj urządzenia do normalnych odpadów domowych.

W przypadku urządzeń z sąsiednim symbolem należy skorzystać z lokalnych punktów zbiórki, w których można oddać stare urządzenia elektryczne zgodnie z dyrektywą europejską WEEE, 2012/19/EU. Aby uzyskać informacje na temat możliwości bezpłatnego zwrotu użytego sprzętu elektrycznego i elektronicznego, należy skontaktować się z władzami lokalnymi.



- Nie należy wyrzucać baterii do zwykłych odpadów domowych.

Zużyte baterie nie powinny być wyrzucane do odpadów domowych, lecz muszą być utylizowane w Unii Europejskiej zgodnie z dyrektywą 2006/66/WE. Aby uzyskać informacje na temat możliwości bezpłatnego zwrotu użytych baterii, należy skontaktować się ze sprzedawcą lub władzami lokalnymi. Proszę zutilizować akumulatory zgodnie z obowiązującymi przepisami prawnymi.

Wyrzucając je osobno, przyczyniasz się do recyklingu surowców i ochrony środowiska.

Informationen für private Haushalte

Das Elektro- und Elektronikgerätegesetz (ElektroG) enthält eine Vielzahl von Anforderungen an den Umgang mit Elektro- und Elektronikgeräten. Die wichtigsten sind hier zusammengestellt.

1. Getrennte Erfassung von Altgeräten

Elektro- und Elektronikgeräte, die zu Abfall geworden sind, werden als Altgeräte bezeichnet. Besitzer von Altgeräten haben diese einer vom unsortierten Siedlungsabfall getrennten Erfassung zuzuführen. Altgeräte gehören insbesondere nicht in den Hausmüll, sondern in spezielle Sammel- und Rückgabesysteme.

2. Batterien und Akkus sowie Lampen

Besitzer von Altgeräten haben Altbatterien und Altakkumulatoren, die nicht vom Altgerät umschlossen sind, sowie Lampen, die zerstörungsfrei aus dem Altgerät entnommen werden können, im Regelfall vor der Abgabe an einer Erfassungstelle vom Altgerät zu trennen. Dies gilt nicht, soweit Altgeräte einer Vorbereitung zur Wiederverwendung unter Beteiligung eines öffentlich-rechtlichen Entsorgungsträgers zugeführt werden.

3. Möglichkeiten der Rückgabe von Altgeräten

Besitzer von Altgeräten aus privaten Haushalten können diese bei den Sammelstellen der öffentlich-rechtlichen Entsorgungsträger oder bei den von Herstellern oder Vertreibern im Sinne des ElektroG eingerichteten Rücknahmestellen unentgeltlich abgeben. Rücknahmepflichtig sind Geschäfte mit einer Verkaufsfläche von mindestens 400 m² für Elektro- und Elektronikgeräte sowie diejenigen Lebensmittelgeschäfte mit einer Gesamtverkaufsfläche von mindestens 800 m², die mehrmals pro Jahr oder dauerhaft Elektro- und Elektronikgeräte anbieten und auf dem Markt bereitstellen. Dies gilt auch bei Vertrieb unter Verwendung von Fernkommunikationsmitteln, wenn die Lager- und Versandflächen für Elektro- und Elektronikgeräte mindestens 400 m² betragen oder die gesamten Lager- und Versandflächen mindestens 800 m² betragen. Vertreter haben die Rücknahme grundsätzlich durch geeignete Rückgabemöglichkeiten in zumutbarer Entfernung zum jeweiligen Endnutzer zu gewährleisten. Die Möglichkeit der unentgeltlichen Rückgabe eines Altgerätes besteht bei rücknahmepflichtigen Vertreibern unter anderem dann, wenn ein neues gleichartiges Gerät, das im Wesentlichen die gleichen Funktionen erfüllt, an einen Endnutzer abgegeben wird. Wenn ein neues Gerät an einen privaten Haushalt ausgeliefert wird, kann das gleichartige Altgerät auch dort zur unentgeltlichen Abholung übergeben werden; dies gilt bei einem Vertrieb unter Verwendung von Fernkommunikationsmitteln für Geräte der Kategorien 1, 2 oder 4 gemäß § 2 Abs. 1 ElektroG, nämlich „Wärmeüberträger“, „Bildschirmgeräte“ oder „Großgeräte“ (letztere mit mindestens einer äußeren Abmessung über 50 Zentimeter). Zu einer entsprechenden Rückgabe-Absicht werden Endnutzer beim Abschluss eines Kaufvertrages befragt. Außerdem besteht die Möglichkeit der unentgeltlichen Rückgabe bei Sammelstellen der Vertreter unabhängig vom Kauf eines neuen Gerätes für solche Altgeräte, die in keiner äußeren Abmessung größer als 25 Zentimeter sind, und zwar beschränkt auf drei Altgeräte pro Geräteart.



4. Bedeutung des Symbols „durchgestrichene Mülltonne“

Das auf Elektro- und Elektronikgeräten regelmäßig abgebildete Symbol einer durchgestrichenen Mülltonne weist darauf hin, dass das jeweilige Gerät am Ende seiner Lebensdauer getrennt vom unsortierten Siedlungsabfall zu erfassen ist.

EU Konformitätserklärung
EU Declaration of Conformity

Wir, die Firma
We, the company

CasaFan GmbH
Senefelderstr. 8
Hasselroth, 63594
Germany

erklären in alleiniger Verantwortung, dass das weiter unten genannte Produkt
declare under our sole responsibility that the following product

Geräteart/ *type of product:* Deckenventilator/Ceiling fan

Handelsmarke/ *trademark:* CasaFan

| Modell <i>model</i> | Artikelnummer <i>article-no</i> | weitere Angaben <i>further details</i> |
|------------------------|------------------------------------|---|
|------------------------|------------------------------------|---|

| | | |
|---------------------|---|--|
| Fernbedienung LCD06 | | |
| Eco Aviatos 132 | #313298, 513255, 513254, 513250, 513251, 513252, 513285, 513253, 513299, 513300, 513249, 513298, 513286, | |
| Eco Aviatos 162 | #516098, 516096, 516095, 516087, 516088, 516089, 516085, 516090, 516092, 516093, 516090, 516094, 516091, 516086 | |
| Eco Aviatos Mot. | #300086, 300087, 300098 | |

die grundlegenden Anforderungen der aufgeführten EU-Richtlinien erfüllt:

| | |
|-------------|---|
| 2014/53/EU | Funkanlagenrichtlinie [OJEU L153/62-106, 22.05.2014] |
| 2011/65/EU | Richtlinie zur Beschränkung bestimmter gefährlicher Stoffe in Elektro- und Elektronikgeräten [OJEU L174/88-110, 01.07.2011] |
| 2009/125/EG | Richtlinie über die Anforderungen an die umweltgerechte Gestaltung energieverbrauchsrelevanter Produkte [OJEU L285/10-35, 31.10.2009] |

meets the essential requirements of the following EU-Directives:

| | |
|-------------|---|
| 2014/53/EC | Radio Equipment Directive [OJEU L153/62-106, 22.05.2014] |
| 2011/65/EC | Directive on the restriction of the use of certain hazardous substances in electrical and electronic equipment [OJEU L174/88-110, 01.07.2011] |
| 2009/125/EC | Ecodesign directive [OJEU L285/10-35, 31.10.2009] |

angewandte Standards und Verordnungen/ *applied standards and regulations:*

| | |
|--|--------------------------|
| EN 60335-1:2012 + AC:2014 + A11:2014 | EN 50581:2012 |
| EN 60335-2-80:2003 + A1:2004 + A2:2009 | |
| EN 62233:2008 + AC:2008 | Regulation (EU) 206/2012 |
| EN 62233:2008 + AC:2008 | |
| EN 55014-2:2015 | |
| EN 61000-3-2:2014 | |
| EN 61000-3-3:2013 | |

Bevollmächtigter zur Zusammenstellung der technischen Unterlagen:

Authorized person for technical documentation:

Name/ *name*, Position: Wolfgang Kißling, Geschäftsführer

Hasselroth, 10.09.2021

.....
Datum/ *Date*


.....
Unterschrift/ *Signature*

Produktänderungen, die der Verbesserung dienen, behalten wir uns ohne besondere Ankündigung vor.
CasaFan reserves the right to make any changes to the product without prior notice.
CasaFan se réserve d'apporter tous changements susceptibles d'améliorer les produits en vente.
CasaFan si riserva di apportare tutte le varianti migliorative ai prodotti in corso di vendita.
CasaFan se reserva el derecho de mejorar los cambios en los productos a la venta.
CasaFan si vyhrazuje právo provádět jakékoli změny produktu bez předchozího upozornění.
CasaFan behoudt zich het recht voor om verbeteringen aan te brengen aan de te koop aangeboden producten.
CasaFan zastrzega sobie prawo do wprowadzania zmian w produkcie bez wcześniejszego powiadomienia.