

A 1020 Sensor Art. 1835

GB Operating Instructions

Automatic Irrigation Set

F Mode d'emploi

Kit d'arrosage automatique

NL Gebruiksaanwijzing

Automatische besproeiingsset

PL Instrukcja obsługi

Sterownik nawadniania

GR Οδηγίες χρήσεως

Σετ προγραμματιστή ποτίσματος με υγρασιόμετρο

RUS Инструкция по эксплуатации

Комплект для автоматического управления поливом

GARDENA Automatische besproeiingsset A 1020 sensor

Welkom in de tuin GARDENA...



Lees de gebruiksaanwijzing zorgvuldig en houd u aan de aanwijzingen. Maakt u zich aan hand van deze gebruiksaanwijzing vertrouwd met het juiste gebruik en de veiligheidsinstructies van de automatische besproeiingsset.



Om veiligheidsredenen mogen kinderen en jongeren onder 16 jaar en personen die niet met deze gebruiksaanwijzing vertrouwd zijn, de automatische besproeiingsset niet gebruiken.

→ Bewaar deze gebruiksaanwijzing zorgvuldig.

Inhoudsopgave

| | |
|------------------------------------------------------------|----|
| 1. Inzetgebied van uw GARDENA automatische besproeiingsset | 27 |
| 2. Veiligheidsinstructies | 27 |
| 3. Functie | 28 |
| 4. Ingebruikname | 29 |
| 5. Bediening | 32 |
| 6. Buitenbedrijfstelling | 34 |
| 7. Onderhoud | 35 |
| 8. Opheffen van storingen | 36 |
| 9. Leverbare accessoires | 37 |
| 10. Technische gegevens | 38 |
| 11. Service / Garantie | 39 |

1. Inzetgebied van uw GARDENA Automatische besproeiingsset

Gebruik volgens de voorschriften:

De GARDENA automatische besproeiingsset bestaat uit een watertimer en een bodemvochtigheidssensor. Hij is bestemd voor particulier gebruik in huis- en hobbytuinen en uitsluitend bedoeld voor de toepassing buitenshuis voor de besturing van sproeiers en besproeiingssystemen waarbij rekening gehouden wordt met de bodemvochtigheid.

Opmerking



Niet gebruikt worden mag de automatische besproeiingsset in industriële en bedrijfsmatige toepassingen en in combinatie met chemicaliën, levensmiddelen, licht ontvlambare en explosieve stoffen.

2. Veiligheidsinstructies

Batterijen:

Voor het goed functioneren mogen in de watertimer slechts een 9 V alkali-mangaanbatterij (alkaline) type IEC 6LR61 en in de bodemvochtigheidssensor slechts twee 1,5 V babycellen (alkaline) type IEC LR14 gebruikt worden!

Om bij langere afwezigheid een uitvallen van de watertimer / bodemvochtigheidssensor door zwakke batterijen te voorkomen, moeten de batterijen op een bepaald tijdstip worden vervangen. Doorslaggevend hiervoor is de bedrijfsduur van de batterijen tot dan toe en de verwachte tijdsduur van afwezigheid die opgeteld niet langer mag zijn dan 1 jaar.

Ingebruikname:

Attentie!

De automatische besproeiingsset is voor gebruik binnenshuis niet toegelaten.

→ De automatische besproeiingsset mag alleen buitenshuis gebruikt worden.

De watertimer mag alleen verticaal met de wartelmoer naar boven gemonteerd worden om het binnendringen van water in het batterijvak te voorkomen.

De minimale waterafgifte voor een veilige schakelfunctie van de watertimer bedraagt 20 l/u. Voor de besturing van het Micro-Drip-Systeem zijn bijvoorbeeld minstens 10 stuks 2-liter-druppelaars nodig.

De temperatuur van het doorstromende water mag max. 40 °C bedragen.

→ Alleen schoon zoet water gebruiken.

De minimum werkdruk bedraagt 0,5 bar, de maximum werkdruk 12 bar.

Trekbelastingen vermijden.

→ Niet aan de aangesloten slang trekken.

Programmeren:

→ Programmeer de watertimer bij gesloten waterkraan. Zo voorkomt u ongewenst nat worden bij het proberen van de handmatige aan / uit-functie (man. On / Off).

Voor de programmering kunt u het bedieningspaneel van de behuizing afhalen.

Bodemvochtigheidssensor:

De bodemvochtigheidssensor is uitgerust met een veiligheidsschakeling. Als de sensorkabel beschadigd is of als de batterijen leeg zijn wordt de bodemvochtigheidssensor niet meer door de watertimer herkend.

Bij de door de bodemvochtigheidssensor gestuurde besproeiing (☀, ☔, ☁) wordt dan een noodprogramma uitgevoerd: besproeiing iedere 24 uur met de ingestelde besproeiingsduur, max. 30 minuten.

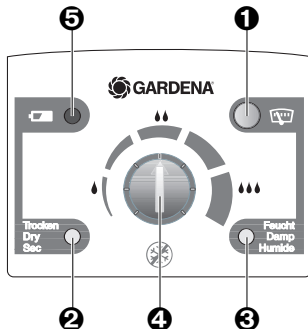
Bij de tijdgestuurde besproeiing wordt het programma zonder sensor uitgevoerd.

De uitbreiding van vocht in de bodem na besproeiing of neerslag is aan een bepaalde traagheid onderhevig. In het meest ongunstige geval kan het gebeuren dat een besproeiing en een regenbui zich zolang overlappen tot de gewenste bodemvochtigheid bereikt is.

3. Functie

De bodemvochtigheidssensor meet de bodemvochtigheid in het wortelgedeelte van de planten. Met de GARDENA bodemvochtigheidssensor wordt rekening gehouden met de bodemvochtigheid bij de besproeiing. De bodemvochtigheidssensor meet de bodemvochtigheid automatisch ca. elke 10 minuten en zendt het meetresultaat aan de watertimer.

Bedieningspaneel van de bodemvochtigheidssensor:

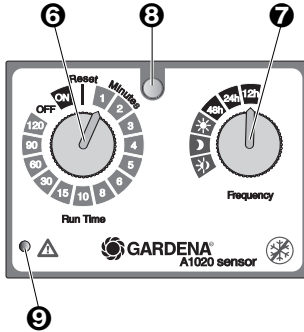


- 1 Indicatie-toets:** Activeert de indicatie van de laatst gemeten vochtigheidstoestand.
- 2 „Droog“-LED:** Geeft aan dat de bodemvochtigheidssensor met betrekking tot de schakelpunt-regelaar **4** droogte meet.
- 3 „Vochtig“-LED:** Geeft aan dat de bodemvochtigheidssensor met betrekking tot de schakelpunt-regelaar **4** vochtigheid meet.
- 4 Schakelpunt-regelaar:** Stelt de bodemvochtigheid in vanaf welke de besproeiing moet plaatsvinden.
- 5 Batterij-LED:** Als de batterij-LED knippert, moeten de batterijen worden vervangen.

Als de batterijen leeg zijn en niet vervangen worden, werkt de aangesloten watertimer met het ingestelde besproeiingsprogramma of het noodprogramma.

→ Batterijen vervangen (zie **7. Onderhoud** „Batterijen van de bodemvochtigheidssensor vervangen“).

Bedieningspaneel watertimer:



- 6 Run-Time-draaiknop:** stelt de besproeiingsduur in.
- 7 Frequency-draaiknop:** stelt de besproeiingscyclus in.
- 8 Lichtsensor:** dag- en nachtherkenning (afhankelijk van de lichtverhoudingen).
- 9 Storing-LED:** geeft aan dat de batterij bijna leeg is of de bodemvochtigheidssensor niet of niet correct aangesloten is.

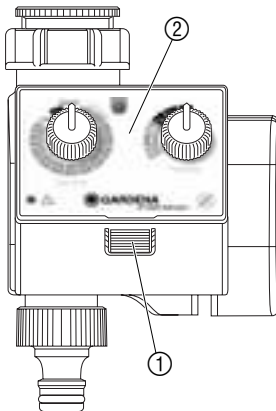
Als de batterij bijna leeg is wordt het ingestelde programma niet meer uitgevoerd. Het ventiel kan niet meer handmatig geopend worden.

→ Batterij vervangen (zie **7. Onderhoud** „Batterij van de watertimer vervangen“).

4. Ingebruikname

Batterij in de watertimer plaatsen:

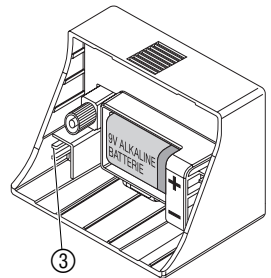
Adapterkabel van de bodemvochtigheidssensor aansluiten:



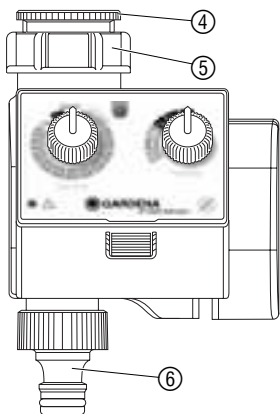
Watertimer:

→ Voor het plaatsen van de batterijen, zie **7. Onderhoud** „Batterij van de watertimer vervangen“.

1. Ontgrendelingstoets ① indrukken en bedieningspaneel ② van de watertimer lostrekken.
2. Korte adapterkabel in de sensoraansluiting ③ steken.
3. Bedieningspaneel ② weer op de watertimer steken.



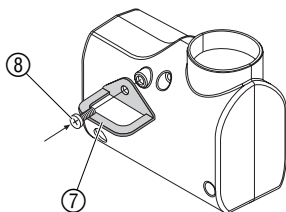
Watertimer aan waterkraan aansluiten:



De watertimer heeft een wartelmoer ⑤ voor waterkranen met 33,3 mm (G1")-schroefdraad. De meegeleverde adapter ④ dient voor aansluiting van de watertimer aan een waterkraan met 26,5 mm (G3/4")-schroefdraad.

1. Watertimer aan waterkraan met 26,5 mm (G3/4")-schroefdraad aansluiten: Adapter ④ met de hand op de waterkraan schroeven (geen tang gebruiken).
2. Wartelmoer ⑤ van de watertimer met de hand op de schroefdraad van de waterkraan schroeven (geen tang gebruiken).
3. Kraanstuk ⑥ op de watertimer schroeven.

Diefstalbeveiliging monteren (optioneel):



Om uw watertimer tegen diefstal te beveiligen kunt u de **GARDENA diefstalbeveiliging art.-nr. 1815-00.791.00** via de GARDENA-service aanschaffen.

→ Klem ⑦ met de schroef ⑧ aan de achterzijde van de watertimer vastschroeven.

Klem bijv. voor het vastzetten van een ketting gebruiken. De schroef mag als hij eenmaal is vastgedraaid niet meer losgemaakt worden.

Batterij in de bodemvochtigheidssensor plaatsen:

Juiste standplaats van de bodemvochtigheidssensor kiezen:

→ Voor het plaatsen van de batterijen, zie **7. Onderhoud** „Batterijen vervangen“.

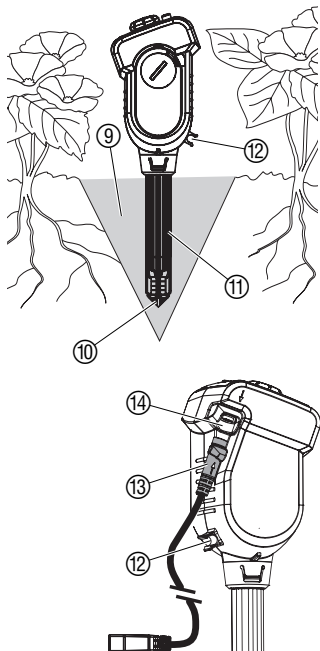
Juiste standplaats:

Der bodemvochtigheidssensor moet op **een plaats in het besproeiingsbereik** worden geplaatst waar deze aan dezelfde klimaatomstandigheden (zon, wind, regen, etc.) is blootgesteld als de planten.

Verkeerde standplaats:

De bodemvochtigheidssensor mag niet door de planten die eraanstaand staan worden afgedekt. Schaduwzones moeten worden vermeden. Om verkeerde reactieresultaten uit te sluiten die door opgestuwd vocht ontstaan, mag de bodemvochtigheidssensor niet in kuilen in de bodem worden geplaatst.

Bodemvochtigheidssensor „planten“:



ATTENTIE !

De sensorpunt van de meetvoeler meet de bodemvochtigheid alleen correct als de sensorpunt aan alle kanten de bodem over het gehele vlak aanraakt !
Er mag in de bodem bij de sensorpunt geen lucht aanwezig zijn.

1. Grond ⑨ minstens 12 cm diep trechtervormig uitgraven.
2. De uitgegraven grond ⑨ losmaken en de aanwezige stenen verwijderen.
3. Als de grond droog is, dient u de grond vochtig te maken.
4. De losse vochtige grond ⑨ weer losjes in de trechter vullen.
5. De complete sensorpunt ⑩ in water onderdompelen (het vilt moet nat zijn).
6. Sensorkabel (lang) ⑬ in de sensorbus ⑭ van de bodemvochtigheidssensor steken (is bij uitlevering al erin gestoken).
7. De bodemvochtigheidssensor tot de bovenkant van de meetvoeler ⑪ in de losse grond ⑨ steken.
Daarbij moet de sensorpunt ⑩ aan alle kanten de vochtige grond over het gehele oppervlak aanraken.
8. De grond ⑨ om de meetvoeler ⑪ licht vastdrukken.
De bodemvochtigheidssensor mag niet los in de grond steken.
9. De directe omgeving van de bodemvochtigheidssensor met ca. 1 liter water natgieten.

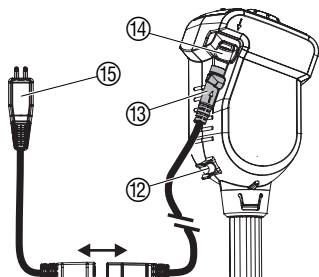
Afhankelijk van de grond kan het enkele uren duren tot de bodemvochtigheidssensor de daadwerkelijke bodemvochtigheid meet.

GARDENA Micro-Drip-System aansluiten:

Opdat bij het gebruik van het GARDENA Micro-Drip-System de afgegeven waterhoeveelheid door de sensorpunt wordt geregistreerd, moet er een druppelaar direct boven de meetvoeler worden aangebracht.

→ Een verdeelbuis 4,6 mm (3/16") met druppelaar aan de druppelhouder ⑫ van de bodemvochtigheidssensor aanbrengen.

Adapterkabel aansluiten:

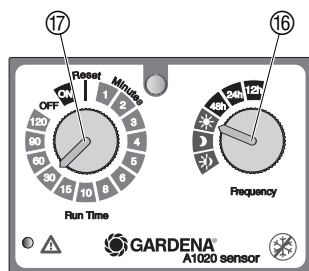


1. Sensorkabel ⑬ zo in / op de grond installeren dat deze niet wordt beschadigd of tot „struikelblok” wordt. In de grond moet de kabel in een zandbed worden gelegd om beschadiging door stenen te voorkomen.
2. Sensorkabel ⑬ op de adapterkabel ⑮ van de GARDENA watertimer steken.
Adapterkabel (kort) ⑮ op de sensorkabel ⑬ steken (is bij uitlevering al erop gestoken).

Als de lengte van de sensorkabel niet voldoende is kan deze met behulp van het GARDENA verlengsnoer art. 1186 verlengd worden (tot 105 m).

5. Bediening

Besproeiingsprogramma instellen:



Watertimer:

Voor het opstellen van het besproeiingsprogramma kan het bedieningspaneel door het indrukken van de ontgrendelingstoets van de behuizing worden verwijderd en de programmering mobiel worden uitgevoerd (zie 4. Ingebruikname „Adapterkabel aansluiten”).

Het besproeiingsprogramma wordt alleen uitgevoerd als de bodemvochtigheidsensor aan de watertimer „droog“ meldt en het bedieningspaneel er correct opgestoken is. Als de bodemvochtigheidsensor tijdens het gestarte programma „vochtig“ meldt, wordt het besproeiingsprogramma beëindigd.

Door bodemvochtigheidssensor gestuurde besproeiing:

1. Frequency-draaiknop ⑯ op de gewenste besproeiingscyclus draaien (bijv. ☀ dag).

| | |
|-------------------|------------------------------------------------------------------|
| Dag ☀ | Besproeiing overdag als de bodemvochtigheidsensor droog meldt. |
| Nacht ☾ | Besproeiing 's nachts als de bodemvochtigheidsensor droog meldt. |
| Dag & Nacht ☀☾ | Besproeiing als de bodemvochtigheidsensor droog meldt. |

2. Run-Time-draaiknop ⑰ op de gewenste besproeiingsduur draaien (bijv. 30 minuten).
De besproeiing start in de ingestelde besproeiingscyclus.

Bij de door de bodemvochtigheidssensor gestuurde besproeiing wordt na elke waterafgifte een besproeiingspauze van twee uur geactiveerd (hierdoor is een aanpassing van de bodemvochtigheid mogelijk).

Voorbeeld:

Besproeiingscyclus = ☀ (dag),
Besproeiingsduur = 30 minuten.

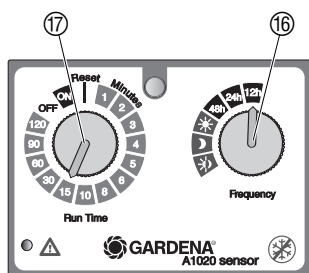
De besproeiing begint als de bodemvochtigheidssensor overdag droog meldt en eindigt naargelang de bodemvochtigheid uiterlijk na 30 minuten.

Tijdgestuurde besproeiing:

1. Frequency-draaiknop ⑯ op de gewenste besproeiingscyclus draaien (bijv. 12 uur).

| | |
|-----|--------------------------|
| 12h | Besproeiing elke 12 uur |
| 24h | Besproeiing elke dag |
| 48h | Besproeiing elke 2 dagen |

2. Run-Time-draaiknop ⑰ op reset draaien om de starttijd van de besproeiing (tijdstip van de programmering) in te stellen.
3. Run-Time-draaiknop ⑰ op de gewenste besproeiingsduur draaien (bijv. 15 minuten).



De besproeiing start afhankelijk van het tijdstip van de programmering.

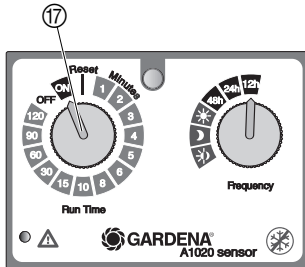
Voorbeeld :

Besproeiingscyclus = 12 uur,
Besproeiingsduur = 15 minuten.

De besproeiing start (vanaf het actuele tijdstip) elke 12 uur, mits de bodemvochtigheidssensor droog meldt en eindigt naar gelang de bodemvochtigheid uiterlijk na 15 minuten.

Met de Run-Time-draaiknop ⑰ kan ook de besproeiingsduur van een lopend programma worden gewijzigd. Als de nieuwe besproeiingsduur korter is dan de reeds afgelopen besproeiingsduur wordt de besproeiing in de erop volgende minuut beëindigd.

Handmatig besproeiing :



Het ventiel kan te allen tijde handmatig geopend of gesloten worden. Ook een programmagestuurd open ventiel kan vroegtijdig worden gesloten.

Ventiel handmatig openen :

→ Run-Time-draaiknop ⑰ op ON draaien.
Het ventiel gaat open en wordt na 30 minuten automatisch weer gesloten.

Ventiel handmatig sluiten :

→ Run-Time-draaiknop ⑰ op OFF draaien.
Het ventiel sluit.

Reset :

Als de Run-Time-draaiknop ⑰ op reset wordt gedraaid, start de interne tijdbesturing van de watertimer opnieuw en wordt de twee uur durende besproeiingspauze teruggezet.

Bodemvochtigheidssensor :

De waterbehoefte van de planten is afhankelijk van vele factoren, bijv. soort, bodem, zonbestraling, windverhoudingen. Om het geschikte schakelpunt van de bodemvochtigheidssensor te vinden moet deze tijdens de besproeiing over een periode van ca. 1 – 2 weken geobserveerd en evt. bijgesteld worden. Als de bodemvochtigheid het ingestelde schakelpunt heeft overschreden wordt het besproeiingsprogramma vroegtijdig door de watertimer beëindigd of wordt een nog niet gestarte besproeiing geblokkeerd.

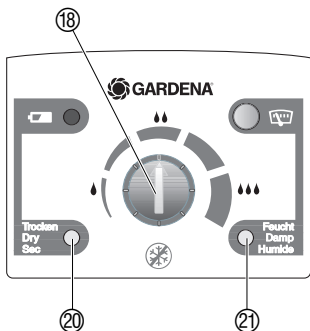
Voorinstelling van de schakelpunt-regelaar kiezen :

In de leveringstoestand staat de schakelpunt-regelaar in de **middelste stand**, die geschikt is voor gemiddelde volle grond (**leemachtige humus**).

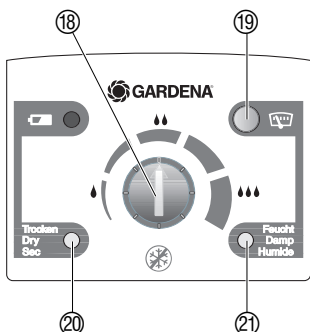
Voor **zandbodems** moet de schakelpunt-regelaar ⑱ iets **naar rechts** ingesteld worden (vochtiger).

Voor **bloemenaarde** moet de schakelpunt-regelaar ⑱ iets **naar links** worden ingesteld (droger).

Schakelpunt van de bodemvochtigheidssensor instellen:



Bodemvochtigheid tonen:



Gebruikstip:

Verhogen van de vochtigheidsgraad van de bodem:

→ Als de bodem voor een bepaalde toepassing (bodems soort of plantensoort) te droog schijnt, de schakelpunt-regelaar 18 in de richting „**Vochtig**” naar rechts draaien (bijv. met een munt).

Verlagen van de vochtigheidsgraad van de bodem:

→ Als de bodem voor een bepaalde toepassing (bodems soort of plantensoort) te vochtig schijnt, de schakelpunt-regelaar 18 in de richting „**Droog**” naar links draaien (bijv. met een munt).

Met de bodemvochtigheidssensor kan de bodemvochtigheid te allen tijde worden getoond. Als de bodemvochtigheidssensor „**Vochtig**” 21 aangeeft wordt er geen besproeiing uitgevoerd.

→ Weergave-toets 19 indrukken.

*De laatste gemeten bodemvochtigheids waarde wordt met de betreffende LED („**Droog**” 20 of „**Vochtig**” 21) 1 minuut weergegeven.*

Binnen de minuut, waarin het meetresultaat wordt weergegeven, kan via de schakelpunt-regelaar het betreffende schakelpunt worden gezocht, door de schakelpunt-regelaar zolang te draaien, tot het display van „**Droog**” 20 naar „**Vochtig**” 21 springt of omgekeerd. Als het display niet omschakelt, is de grond of zeer droog of zeer vochtig.

Opdat de bodemvochtigheid zo constant mogelijk wordt gehouden, moet er met korte besproeiingscycli en korte besproeiingstijden worden berekend. Dit geldt vooral voor balkonbakken die besproeiingstijden van < 5 min. hebben.

6. Buitenbedrijfstelling

Opslaan / overwinteren:



De bewaarplaats moet voor kinderen ontoegankelijk zijn.

1. De batterijen uit de bodemvochtigheids sensor en de watertimer verwijderen.
2. Watertimer en bodemvochtigheids sensor vorstveilig op een droge plaats bewaren.

Afvalverwijdering:

(overeenkomstig
RL2002/96/EG)



Belangrijk:

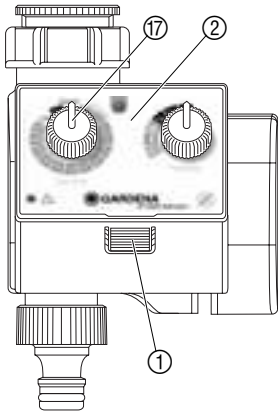
Geef de gebruikte batterijen terug aan een van de verkoopplaatsen of lever de batterijen in bij de gemeentelijke inzamelplaats. De batterij mag **alleen in ontladen toestand** worden ingeleverd.

Het apparaat mag niet met het normale huisvuil meegegeven worden, maar moet volgens de geldende regels afgevoerd worden.

→ Belangrijk: Apparaat inleveren bij de gemeentelijke inzamelplaats.

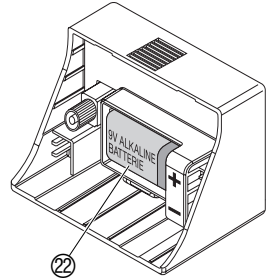
7. Onderhoud

Batterij van de watertimer vervangen:



De watertimer mag uitsluitend met een 9 V alkali-mangaan (alkaline)-batterij, type IEC 6LR61 worden gebruikt.

1. Ontgrendelingsknop ① indrukken en bedieningspaneel ② van de watertimer lostrekken.
2. Batterij ② in het batterijvak plaatsen. **Let daarbij op de juiste polariteit (+/-).**
3. Bedieningspaneel ② weer op de watertimer steken.

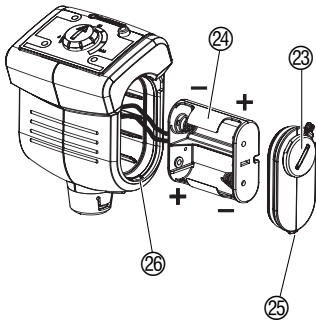


Nieuwe batterij testen:

1. Waterkraan openen.
2. Run-Time-draaiknop ⑰ op **ON** draaien.
Het ventiel gaat open.
3. Run-Time-draaiknop ⑰ op **OFF** draaien.
Het ventiel sluit.

Er moet voor een doelgerichte afvoer aan de watertimer worden gezorgd zodat het uitstromende water geen schade kan veroorzaken (slang aansluiten, emmer eronder plaatsen enz.).

Batterijen van de bodemvochtigheidsensor vervangen:



1. Batterijdeksel ⑳ met een munt (of een grote schroevendraaier) met de klok mee ontgrendelen.
2. Batterijdeksel ⑳ verwijderen (evt. een schroevendraaier gebruiken).
3. Batterijhouder ㉔ verwijderen en 2 batterijen (babcellen 1,5 V type IEC LR14) plaatsen.
Daarbij op de juiste polariteit (+/-) letten.
4. Batterijhouder ㉔ in de bodemvochtigheidsensor plaatsen. Let er daarbij op dat de kabels niet ingekneld worden.
5. Vergrendelingsnok ㉕ van het batterijdeksel ⑳ in de sleuf van de behuizing ㉖ zetten en het batterijdeksel ⑳ aandrukken. Daarbij op de correcte zitting van de O-ring letten.
6. Batterijdeksel ⑳ weer met een munt (of een grote schroevendraaier) tegen de klok in vergrendelen.

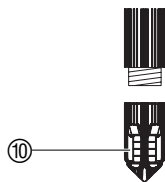
Bedieningspaneel reinigen:

Als het bedieningspaneel verontreinigd is, moet het gereinigd worden.

Er mogen geen bijtende of schurende schoonmaakmiddelen worden gebruikt.

→ Bedieningspaneel met een vochtige doek reinigen (zonder oplosmiddel).

Sensorpunt reinigen / vervangen:



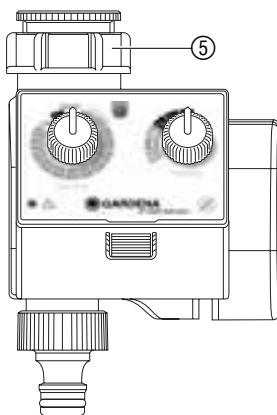
Als de bodemvochtigheidssmeter verplant wordt, moet de sensorpunt gereinigd / vervangen worden. Het vilt van de punt mag niet met vet in aanraking komen.

→ Sensorpunt ⑩ met helder water reinigen.

De sensorpunt kan bij beschadigd vilt via de GARDENA Service besteld worden.

→ Sensorpunt ⑩ eraf schroeven en nieuwe sensorpunt erop draaien.

Vuilzeef reinigen:



De vuilzeef regelmatig controleren en indien nodig reinigen.

1. Wartelmoer ⑤ van de watertimer met de hand van het schroefdraad van de waterkraan schroeven (geen tang gebruiken).
2. Vuilzeef van de wartelmoer eruit halen en reinigen.
3. Wartelmoer ⑤ van de watertimer weer met de hand op het schroefdraad van de waterkraan schroeven (geen tang gebruiken).

8. Opheffen van storingen

| Storing | Mogelijke oorzaak | Oplossen |
|---------------------------------------------------------|--------------------------------------------------------------------------------------------|------------------------------------------------------------------------------------------------------------------------------------|
| Handmatige besproeiing niet mogelijk | Waterkraan is gesloten. | → Waterkraan openen. |
| | Batterijen van de watertimer leeg / verkeerd geplaatst / verkeerde batterij gebruikt. | → Batterijen van de watertimer vervangen / correct plaatsen / alkaline batterij gebruiken. |
| Besproeiing schakelt niet in hoewel het droog is | De bodemvochtigheidssensor bevindt zich in een kuil in de bodem. | → Bodemvochtigheidssensor op de juiste plaats inzetten (zie 4. Ingebruikname „Juiste standplaats van de bodemvochtigheidssensor“). |
| | Schakelpunt-regelaar staat te ver naar links op „Droog“. | → Schakelpunt-regelaar overeenkomstig naar rechts draaien. |
| | Batterijen van de watertimer leeg / verkeerd geplaatst / verkeerde batterij gebruikt. | → Batterijen van de watertimer vervangen / correct plaatsen / alkaline batterij gebruiken. |
| | Twee uur durende besproeiingspauze na door bodemvochtigheids sensor gestuurde besproeiing. | → Besproeiingsduur zover verhogen dat een besproeiing slechts elke 2 uur nodig is. |

| Storing | Mogelijke oorzaak | Oplossen |
|------------------------------------------------------------------|----------------------------------------------------------------------------------------------------|---------------------------------------------------------------------------------------------------------|
| Besproeiing schakelt niet in hoewel het droog is | Ventiel werd handmatig gelsoten | → Run-Time-draaiknop op een besproeiingsduur draaien. |
| | Het bedieningspaneel is er niet correct opgestoken. | → Bedieningspaneel er correct opsteken. |
| Besproeiing start terwijl het vochtig is | Bodemvochtigheidssensor niet in het beregeningsbereik geplaatst. | → Bodemvochtigheidssensor in beregeningsbereik plaatsen. |
| | Schakelpunt-regelaar staat te ver rechts op „Vochtig“. | → Schakelpunt-regelaar overeenkomstig naar links draaien. |
| | Defecte of losgeraakte sensorkabel. | → Sensorkabel en aansluitingen controleren. |
| | Bij de sensorpunt bevindt zich lucht. | → Lucht verwijderen (zie 4. Inbedrijfstelling „Bodemvochtigheidssensor planten“). |
| Watertimer sluit niet | Minimale doorstromingshoeveelheid onder 20 l/h. | → Meer druppelaars aansluiten. |
| Storingsindicatie van de bodemvochtigheidssensor knippert | Batterijen van de bodemvochtigheidssensor leeg / verkeerd geplaatst / verkeerde batterij gebruikt. | → Batterijen van de bodemvochtigheidssensor vervangen / correct plaatsen / alkaline batterij gebruiken. |
| | Bodemvochtigheidssensor defect. | → Contact opnemen met GARDENA-service. |
| Storingsindicatie van de watertimer knippert | Batterijen van de bodemvochtigheidssensor leeg / verkeerd geplaatst / verkeerde batterij gebruikt. | → Batterijen van de bodemvochtigheidssensor vervangen / correct plaatsen / alkaline batterij gebruiken. |
| | Batterijen van de bodemvochtigheidssensor zijn leeg. | → Batterij van de bodemvochtigheidssensor vervangen. |
| | Kabel van de bodemvochtigheidssensor is defect. | → Kabel van de bodemvochtigheidssensor vervangen. |
| | Defecte of losgeraakte sensorkabel. | → Sensorkabel en aansluitingen controleren. |



Bij overige storingen verzoeken wij u contact op te nemen met de GARDENA servicedienst. Reparaties mogen alleen worden uitgevoerd door de GARDENA servicedienst of door vakhandelaren die door GARDENA zijn geautoriseerd.

9. Leverbare accessoires

| | | |
|------------------------------------------------|---------------------------------------------------------------|--------------------------------------------------|
| GARDENA verlengsnoer (lengte: 10 meter) | Voor de verlenging van de sensorkabel tot maximaal 105 meter. | Art. 1186 |
| GARDENA sensorpunt met viltschijven | Ter vervanging bij beschadigde sensorpunt. | via de GARDENA servicedienst verkrijgbaar |

10. Technische gegevens

A 1020 Sensor (Art. 1835)

Watertimer

| | |
|------------------------------------------------|------------------------------------------------------|
| Min./ max. bedrijfsdruk: | 0,5 bar / 12 bar |
| Minimale doorstromingshoeveelheid: | 20 l/u |
| Max. temperatuur doorvoervloeistof: | 40 °C |
| Temperatuurbereik: | 5 – 60 °C |
| Programmagestuurde besproeiingsduren: | 1, 2, 3, 4, 5, 6, 8, 10, 15, 30, 60, 90, 120 minuten |
| Helderheidsgestuurde besproeiingscycli: | Overdag, 's nachts, permanent |
| Programmagestuurde besproeiingscycli: | Elke 12 uur, elke 24 uur, elke 48 uur |
| Batterij: | 1 x Typ IEC 6LR61 (9 V alkaline 500 mAh) |
| Bedrijfsduur van de batterij: | Ca. 1 jaar (met alkaline batterij) |

Bodemvochtigheidssensor

| | |
|----------------------------------------|------------------------------------------------------|
| Sensorkabel: | 5 m |
| Adapterkabel: | 20 cm |
| Temperatuurbereik: | 5 – 60 °C |
| Batterijen: | 2 x babyzellen type IEC LR14 (1,5 V alkaline 7,8 Ah) |
| Bedrijfsduur van de batterijen: | Ca. 1 jaar (met alkaline batterij) |

11. Service / Garantie

Bij garantie is de service gratis.

GARDENA geeft op dit product 2 jaar garantie (vanaf de aankoopdatum). Deze garantie heeft betrekking op alle wezenlijke defecten aan het toestel, die aanwijsbaar op materiaal- of fabricagefouten berusten. Garantie vindt plaats door de levering van een vervangend apparaat of door de gratis reparatie van het ingestuurde apparaat, naar onze keuze, indien aan de volgende voorwaarden is voldaan:


- Het apparaat werd vakkundig en volgens de adviezen in de gebruiksaanwijzing behandeld.
- Noch de koper, noch een derde persoon heeft getracht het apparaat te repareren.

De aan slijtage onderhevige sensorpunt met vilt is uitgesloten van de garantie.

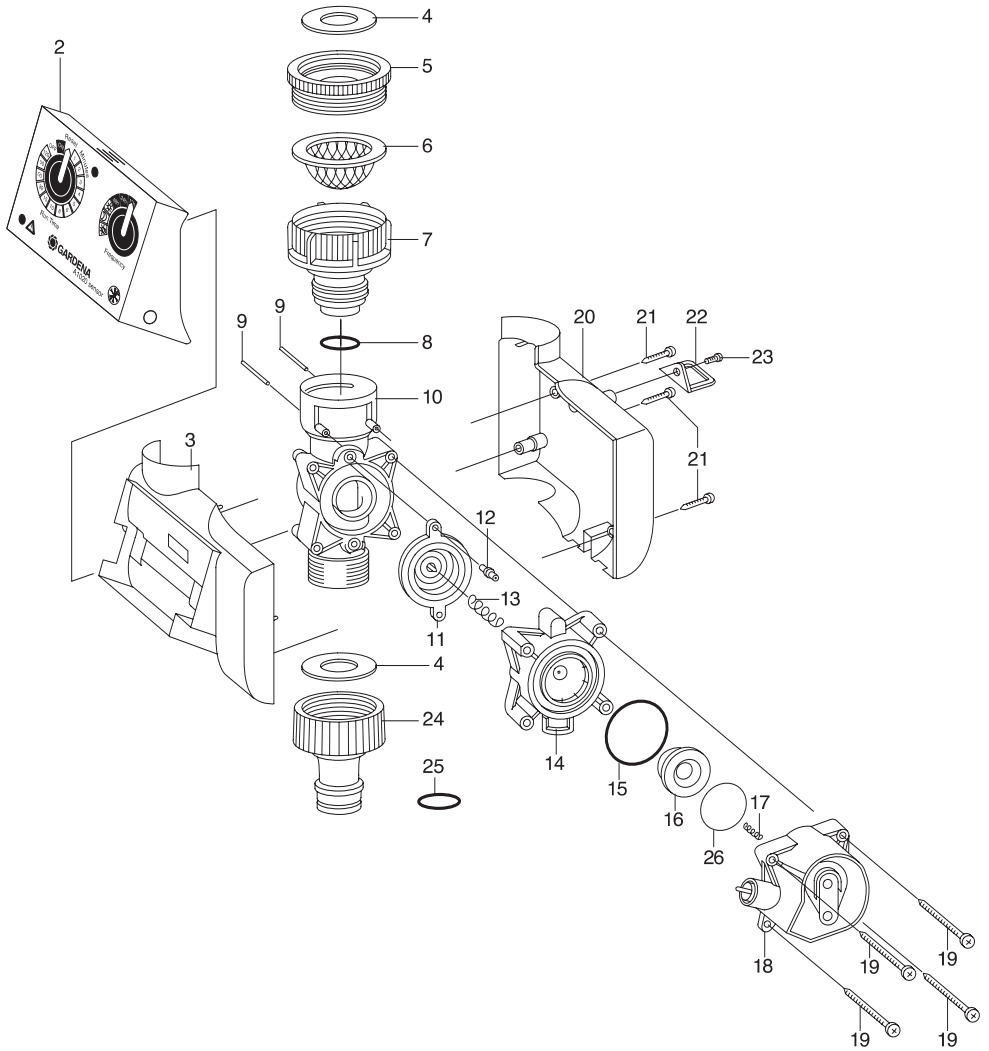
Deze garantie van de producent heeft geen betrekking op de ten aanzien van de handelaar/verkoper bestaande aansprakelijkheid.

Stuur in geval van garantie het defecte apparaat samen met de kassabon en een beschrijving van de storing gefrankeerd op naar het op de achterzijde aangegeven serviceadres.

| | |
|------------------------------------------------|---------------------------------------------------------------------------------------------------------------------------------------------------------------------------------------------------------------------------------------------------------------------------------------------------------------------------------------------------------------------------------------------------------------------------------------------------------------------------------------------------------------------------------------------|
| GB <i>Product Liability</i> | We expressly point out that, in accordance with the product liability law, we are not liable for any damage caused by our units if it is due to improper repair or if parts exchanged are not original GARDENA parts or parts approved by us, and, if the repairs were not carried out by a GARDENA Service Centre or an authorised specialist. The same applies to spare parts and accessories. |
| F <i>Responsabilité</i> | Nous vous signalons expressément que GARDENA n'est pas responsable des dommages causés par ses appareils, dans la mesure où ces dommages seraient causés suite à une réparation non conforme, dans la mesure où, lors d'un échange de pièces, les pièces d'origine GARDENA n'auraient pas été utilisées, ou si la réparation n'a pas été effectuée par le Service Après-Vente GARDENA ou l'un des Centres SAV agréés GARDENA. Ceci est également valable pour tout ajout de pièces et d'accessoires autres que ceux préconisés par GARDENA. |
| NL <i>Productaansprakelijkheid</i> | Wij wijzen er nadrukkelijk op, dat wij op grond van de wet aansprakelijkheid voor producten niet aansprakelijk zijn voor schade ontstaan door onze apparaten, indien deze door onvakkundige reparatie veroorzaakt zijn, of er bij het uitwisselen van onderdelen geen gebruik gemaakt werd van onze originele GARDENA onderdelen of door ons vrijgegeven onderdelen en de reparatie niet door de GARDENA technische dienst of de bevoegde vakman uitgevoerd werd. Ditzelfde geldt voor extra-onderdelen en accessoires. |
| PL <i>Odpowiedzialność za produkt</i> | Zwracamy Państwa uwagę na fakt, iż nie odpowiadamy za szkody wyrządzone przez nasze urządzenia, jeżeli powstały one na skutek nieodpowiedniej naprawy albo zastosowania podczas wymiany nieoryginalnych części GARDENA lub części nie polecanych przez nas oraz jeżeli naprawa nie została dokonana przez serwis GARDENA lub autoryzowanego fachowca. Podobne ustalenia obowiązują w przypadku części uzupełniających lub osprzętu. |
| GR <i>ΔΙΚΑΙΩΜΑ ΥΠΑΙΤΙΟΤΗΤΑΣ</i> | Σας επισημαίνουμε ότι σύμφωνα με το νόμο περί υπαιτιότητας, δεν φέρουμε καμία ευθύνη για τυχόν ατυχήματα που μπορεί να προκληθούν από τα προϊόντα μας αν αυτά οφείλονται σε λανθασμένη επισκευή ή εξαρτήματα που έχουν αντικατασταθεί και δεν είναι αυθεντικά GARDENA ή εγκεκριμένα από την GARDENA, ή αν οι επισκευές δεν έχουν γίνει από εξουσιοδοτημένο σέρβις της GARDENA. Το ίδιο ισχύει και στην περίπτωση ανταλλακτικών και εξαρτημάτων. |
| RUS <i>Ответственность за продукцию</i> | Мы однозначно заявляем, что согласно Закону об ответственности за продукцию мы не несем ответственности за нанесенный нашим устройством ущерб, если он обусловлен неквалифицированным ремонтом или заменой деталей на запасные детали неоригинального происхождения GARDENA или неразрешенные нами детали или, если ремонт был произведен не службой сервиса GARDENA или неуполномоченным нами квалифицированным специалистом. Аналогичное относится также к дополнительным деталям и принадлежностям. |

| | |
|-------------------------------------------------------------------------------------------------------------------------------------------------------------------------------------------------------------------------------------------------------------------------------------------------------------------------------------------------------------------------------------------------------------------------------------------------------------------------------------------------------------------------------------------------------------------|----------------------------------------------------------------------------------------------------------------------------------------------------------------------------------------------------------------------------------------------------------------------------------------------------------------------------------------------------------------------------|
| <p>GB EU Certificate of Conformity</p> <p>The undersigned GARDENA International GmbH, Hans-Lorenser-Str. 40, D-89079 Ulm, hereby certifies that, when leaving our factory, the units indicated below are in accordance with the harmonised EU guidelines, EU standards of safety and product specific standards. This certificate becomes void if the units are modified without our approval.</p> | <p>Description of the unit: Automatic Irrigation Set Désignation du matériel : Kit d'arrosage automatique Omschrijving van het apparaat: Besproeiingscomputer Opis urządzenia: Sterownik nawadniania Περιγραφή του μηχανήματος: Σετ Αυτόματου ποτίσματος με Υγρασιόμετρο Название устройства: Комплект для автоматического управления поливом</p> |
| <p>F Certificat de conformité aux directives européennes</p> <p>Le constructeur, soussigné : GARDENA Manufacturing GmbH, Hans-Lorenser-Str. 40, D-89079 Ulm, déclare qu'à la sortie de ses usines le matériel neuf désigné ci-dessous était conforme aux prescriptions des directives européennes énoncées ci-après et conforme aux règles de sécurité et autres règles qui lui sont applicables dans le cadre de l'Union européenne. Toute modification portée sur ce produit sans l'accord express de GARDENA supprime la validité de ce certificat.</p> | <p>Type: Art. No.: Type : Référence : Typ: A 1020 Sensor Art. nr.: 1835 Typ: Art. nr. Τύπος: Κωδ. Νο.: Тип: Арт. №:</p> |
| <p>NL EU-overeenstemmingsverklaring</p> <p>Ondergetekende GARDENA Manufacturing GmbH, Hans-Lorenser-Str. 40, D-89079 Ulm, bevestigt, dat het volgende genoemde apparaat in de door ons in de handel gebrachte uitvoering voldoet aan de eis van, en in overeenstemming is met de EU-richtlijnen, de EU-veiligheidsstandaard en de voor het product specifieke standaard. Bij een niet met ons afgestemde verandering aan het apparaat verliest deze verklaring haar geldigheid.</p> | <p>EU directives: Directives Directives européennes : 89/336/EC EU-richtlijnen: Dyrektivy UE: Προδιαγραφές EK: Директивы ЕС:</p> |
| <p>PL Deklaracja zgodności Unii Europejskiej</p> <p>Niżej podpisany GARDENA Manufacturing GmbH, Hans-Lorenser-Str. 40, D-89079 Ulm, potwierdza, że poniżej opisane urządzenie w wykonaniu wprowadzonym przez nas do obrotu spełnia wymogi zharmonizowanych wytycznych Unii Europejskiej, standardów bezpieczeństwa Unii Europejskiej i standardów specyficznych dla danego produktu. W przypadku wprowadzenia zmian nie uzgodnionych z nami wyjaśnienie to traci swoją ważność.</p> | <p>Harmonisierte EN EN 55014-1:09/02 EN 55014-2:08/02</p> <p>Year of CE marking: Date d'apposition du marquage CE : Installatiejaar van de CE-aanduiding: Rok nadania znaku CE: 2006 Έτος πιστοποίησης CE: год разрешения маркировки значком CE:</p> |
| <p>GR Πιστοποίηση ΕΚ</p> <p>Η υπογεγραμμένη: GARDENA Manufacturing GmbH Hans-Lorenser-Str. 40 · D-89079 Ulm πιστοποιεί ότι τα μηχανήματα που υποδεικνύονται κάτωθι, όταν φεύγουν από το εργοστάσιο, είναι κατασκευασμένα με τις οδηγίες της Ευρωπαϊκής Κοινότητας και τα Κοινοτικά πρότυπα ασφαλείας και προδιαγραφές.</p> | <p></p> |
| <p>RUS Свидетельство о соответствии ЕС</p> <p>Мы, нижеподписавшиеся GARDENA Manufacturing GmbH, Hans-Lorenser-Str. 40, D-89079 Ulm, настоящим подтверждаем, что нижеуказанное устройство, отгруженное с нашего предприятия, имеет исполнение, соответствующее требованиям согласованных директив ЕС, стандартам по технике безопасности ЕС и производственным стандартам. При несогласованном с нами изменении устройства настоящее свидетельство теряет силу.</p> | <p>Ulm, 01.08.2006 Fait à Ulm, le 01.08.2006 Ulm, 01-08-2006 Ulm, 01.08.2006 Ulm, 01.08.2006 Ульм, 01.08.2006</p> <p>Peter Lameli Technical Dept. Manager Direction technique Hoofd technische dienst Kierownictwo Techniczne Διευθυντής Τεχνικού Τμήματος Техническое руководство</p> |

| Bild Nr. Picture No. | Ersatzteil-Nr. Spare Part No. | Bezeichnung | Description | Désignation |
|-------------------------------------|------------------------------------------|-----------------------------------------|------------------------------------|-------------------------------------------|
| Art.-Nr. 1835 | | Bewässerungs- automat A 1020 | Watertimer A 1020 | Programmateu d'arrosage A 1020 |
| 2 | 1835-00.610.00 # | Steuerteil 24 h, vollst. | Control component 24 h, cpl. | Boite de commande 24h, cpl. |
| 3 | 1815-00.600.23 | Gehäuse, links | Case, left | Carter, gauche |
| 4 | 1121-00.000.01 | Flachdichtung 25,1 x 3 | Washer 25, 1 x 3 | Joint plat 25,1 x 3 |
| 5 + 4 | 924-00.600.00 | Adapter 1" - 3/4" | Adapter 1" - 3/4" | Adaptateur 1" - 3/4" |
| 6 | 1815-00.614.00 | Feinfilter 1" | Fine filter 1" | Filtre 1" |
| 6 - 10 | 1815-00.706.00 | Ventilkörper, vollst. | Valve body, cpl. | Corps de soupape, cpl. |
| 6 - 21/3 | 1815-00.742.00 | Hydraulikteil, vollst. | Hydraulic part cpl. | Pièce hydraulique, cpl. |
| 7 | 1210-00.600.61 | Anschlusschülse, vollst. | Connecting bush, cpl. | Douille de raccord, cpl. |
| 8 | 964-00.505.04 | O-Ring 18,4 x 2,7 | O-Ring 18,4 x 2,7 | Joint torique 18,4 x 2,7 |
| 11 | 1815-00.617.00 | Membrane, vollst. | Diaphragm, cpl. | Membrane, cpl. |
| 12 | 1815-00.610.27 | Steuerdüse | Control nozzle | Buse de commande |
| 13 | 1169-00.600.39 | Druckfeder, groß | Pressure spring, large | Ressort de pression, grand |
| 14 + 12 | 1815-00.743.00 | Ventildeckel, vollst. | Valve cap, cpl. | Couvercle de soupape, cpl. |
| 15 | 1672-00.600.11 | O-Ring 24 x 2 | O-Ring 24 x 2 | Joint torique 24 x 2 |
| 16 | 1174-00.617.00 | Magnetplatte, vollst. | Magnetic plate, cpl. | Clapet magnétique, cpl. |
| 17 | 1174-00.610.11 | Druckfeder, klein | Pressure spring, small | Ressort de pression, petit |
| 6 - 19 | 1815-00.707.00 | El.Magnet + Hydraulikteil | Electro-magnet + hydraulic part | Electro-aimant + pièce hydraulique |
| 20 | 1825-00.600.01 | Gehäuse, rechts | Case, right | Carter, droite |
| 21 | 1174-00.610.07 | Blechschrabe 3,5 x 25-F-H | Screw 3,5 x 25-F-H | Vis à tôle 3,5 x 25-F-H |
| 22 + 23 | 1815-00.791.00 | Diebstahlsicherung, kpl. | Anti-theft device, cpl. | Antivol, cpl. |
| 23 | 1174-00.600.13 | Einwegschrabe B4, 2 x 19 | Screw B4, 2 x 19 | Vis à voie unique B4, 2 x 19 |
| 24 / 25 / 4 | 901-00.100.00 | Hahnstück 3/4" | Tap connector 3/4" | Nez de robinet 3/4" |
| 25 | 900-00.101.06 | O-Ring System 10,5 x 2,7 | O-Ring System 10,5 x 2,7 | Joint torique Système 10,5 x 2,7 |
| 26 | 1815-00.610.38 | Mylarfolie 50, rund | Mylar foil 50, round | Feuille mylar 50, rond |



Deutschland / Germany

GARDENA
Manufacturing GmbH
Service Center
Hans-Lorenser-Straße 40
D-89079 Ulm
Produktfragen:
(+49) 731 490-123
Reparaturen:
(+49) 731 490-290
service@gardena.com

Argentina

Argensem® S.A.
Calle Colonia Japonesa s/n
(1625) Loma Verde
Escobar, Buenos Aires
Phone: (+54) 34 88 49 40 40
info@argensem.com.ar

Australia

Nylex Consumer Products
50-70 Stanley Drive
Somerton, Victoria, 3062
Phone: (+61) 1800 658 276
spare.parts@nylex.com.au

Austria / Österreich

GARDENA
Österreich Ges.m.b.H.
Stettnerweg 11-15
2100 Korneuburg
Tel.: (+43) 22 62 7 45 45 36
kundendienst@gardena.at

Belgium

GARDENA Belgium NV/SA
Sterrebeekstraat 163
1930 Zaventem
Phone: (+32) 2 7 20 92 12
Mail: info@gardena.be

Brazil

Palash Comércio e
Importação Ltda.
Rua Américo Brasiliense,
2414 - Chácara Sto Antonio
São Paulo - SP - Brasil -
CEP 04715-005
Phone: (+55) 11 5181-0909
eduardo@palash.com.br

Bulgaria

DENEX LTD.
2 Luis Ahalier Str. - 7th floor
Sofia 1404
Phone: (+359) 2 958 18 21
office@denex-bg.com

Canada

GARDENA Canada Ltd.
100 Summerlea Road
Brampton, Ontario L6T 4X3
Phone: (+1) 905 792 93 30
info@gardenacanada.com

Chile

Antonio Martinic y Cia Ltda.
Cassillas 272
Centro de Cassillas
Santiago de Chile
Phone: (+56) 2 20 10 708
garfar_cl@yahoo.com

Costa Rica

Compania Exim
Euroberoamericana S.A.
Los Colegios, Moravia,
200 metros al Sur del Colegio
Saint Francis - San José
Phone: (+506) 297 68 83
exim_euro@racsa.co.cr

Croatia

KLIS d.o.o.
Stanciceva 79
10419 Vukovina
Phone: (+385) 1 622 777 0
gardena@klis-trgovina.hr

Cyprus

FARMOKIPIKI LTD
P.O. Box 7098
74, Digeni Akritra Ave.
1641 Nicosia
Phone: (+357) 22 75 47 62
condam@spidernet.com.cy

Czech Republic

GARDENA spol. s r.o.
Řípská 20a, č.p. 1153
627 00 Brno
Phone: (+420) 800 100 425
gardena@gardenabrno.cz

Denmark

GARDENA Norden AB
Salgsafdeling Danmark
Box 9003
S-200 39 Malmö
info@gardena.dk

Finland

Habitec Oy
Martinkyläntie 52
01720 Vantaa

France

GARDENA
PARIS NORD 2
69, rue de la Belle Etoile
BP 57080
ROISSY EN FRANCE
95948 ROISSY CDG CEDEX
Tél. (+33) 0826 101 455
service.consommateurs@
gardena.fr

Great Britain

GARDENA UK Ltd.
27-28 Brenkley Way
Bleazard Business Park
Seaton Burn
Newcastle upon Tyne
NE13 6DS
info@gardena.co.uk

Greece

Agrokrip
Psomadopoulos S.A.
Ifaistou 33A
Industrial Area Koropi
194 00 Athens Greece
V.A.T. EL093474846
Phone: (+30) 210 66 20 225
service@agrokrip.gr

Hungary

GARDENA
Magyarország Kft.
Késmárk utca 22
1158 Budapest
Phone: (+36) 80 20 40 33
gardena@gardena.hu

Iceland

Ó. Johnson & Kaaber
Tunguhalsi 1
110 Reykjavik
oaj@ojk.is

Ireland

Michael McLoughlin & Sons
Hardware Limited
Long Mile Road
Dublin 12

Italy

GARDENA Italia S.p.A.
Via Donizetti 22
20020 Lainate (Mi)
Phone: (+39) 02.93.94.79.1
info@gardenaitalia.it

Japan

KAKUICHI Co. Ltd.
Sumitomo Realty &
Development Kojimachi
BLDG., 8F
5-1 Nibannayo, Chiyoda-ku
Tokyo 102-0084
Phone: (+81) 33 264 4721
m_ishihara@kaku-ichi.co.jp

Luxembourg

Magasins Jules Neuberg
39, rue Jacques Stas
Luxembourg-Gasperich 2549
Case Postale No. 12
Luxembourg 2010
Phone: (+352) 40 14 01
api@neuberg.lu

Netherlands

GARDENA Nederland B.V.
Postbus 50176
1305 AD ALMERE
Phone: (+31) 36 521 00 00
info@gardena.nl

Neth. Antilles

Jonka Enterprises N.V.
Sta. Rosa Weg 196
P.O. Box 8200, Curaçao
Phone: (+599) 9 767 66 55
pgm@jonka.com

New Zealand

NYLEX New Zealand Limited
Building 2, 118 Savill Drive
Mangere, Auckland
Phone: (+64) 9 270 1806
lena.chapman@nylex.com.au

Norway

GARDENA Norden AB
Salgskontor Norge
Karihaugveien 89
1086 Oslo
info@gardena.no

Poland

GARDENA Polska Sp. z o.o.
Szymanów 9 d
05-532 Baniocha
Phone: (+48) 22 727 56 90
gardena@gardena.pl

Portugal

GARDENA Portugal Lda.
Recta da Granja do Marquês
Edif. GARDENA Algueirão
2725-596 Mem Martins
Phone: (+351) 21 922 85 30
info@gardena.pt

Romania

MADEX INTERNATIONAL SRL
Soseaua Odaii 117-123,
Sector 1,
București, RO 013603
Phone: (+40) 21 352 76 03
madex@ines.ro

Russia / Россия

ООО ГАРДЕНА РУС
123007, г. Москва
Хорошевское шоссе, д. 32А
Тел.: (+7) 495 647 25 10
info@gardena-rus.ru

Singapore

Hy - Ray PRIVATE LIMITED
40 Jalan Pemimpin
#02-08 Tat Ann Building
Singapore 577185
Phone: (+65) 6253 2277
hyray@singnet.com.sg

Slovak Republic

GARDENA Slovensko, s.r.o.
Panónska cesta 17
851 04 Bratislava
Phone: (+421) 263 453 722
info@gardena.sk

Slovenia

GARDENA d.o.o.
Brodišče 15
1236 Trzin
Phone: (+386) 1 580 93 32
servis@gardena.si

South Africa

GARDENA
South Africa (Pty.) Ltd.
P.O. Box 11534
Vorna Valley 1686
Phone: (+27) 11 315 02 23
sales@gardena.co.za

Spain

GARDENA IBÉRICA S.L.U.
C/ Basauri, nº 6
La Florida
28023 Madrid
Phone: (+34) 91 708 05 00
atencioncliente@gardena.es

Sweden

GARDENA Norden AB
Försäljningskontor Sverige
Box 9003
200 39 Malmö
info@gardena.se

Switzerland / Schweiz

GARDENA (Schweiz) AG
Bitzberg 1
1814 Bachenbülach
Phone: (+41) 848 800 464
info@gardena.ch

Turkey

GARDENA / Dost Diş Ticaret
Müessesilik A.Ş. Sanayi
Çad. Adil Sokak No. 1
Kartal - İstanbul
Phone: (+90) 216 38 93 939
info@gardena-dost.com.tr

Ukraine / Украина

ALTEST JSC
4 Petropavlivska Street
Petropavlivska
Borschahivka Town
Kyivo Svyatoslyn Region
08130, Ukraine
Phone: (+380) 44 459 57 03
upryr@altsest.kiev.ua

USA

Melnor Inc.
3085 Shawnee Drive
Winchester, VA 22604
Phone: (+1) 540 722-9080
service_us@melnor.com

1835-29.960.02 / 0307
© GARDENA
Manufacturing GmbH
D-89070 Ulm
http://www.gardena.com