

# INVENTUM

*maakt 't moment*

FREESTANDING OVEN • FREISTEHENDER BACKOFEN • FOUR POSE LIBRE

vrijstaande oven

## OV207B



- gebruiksaanwijzing
- instruction manual
- Gebrauchsanleitung
- mode d'emploi

**5 JAAR**  
INVENTUM  
GARANTIE

**OMRUIL**  
SERVICE

**OER**  
HOLLANDS  
SINDS 1908



## Nederlands

1. veiligheidsvoorschriften	pagina 4
2. productomschrijving	pagina 7
3. ingebruikname	pagina 8
4. de oven gebruiken	pagina 8
5. reiniging & onderhoud	pagina 9
6. baktabel	pagina 10
7. technische gegevens	pagina 10
<i>Algemene service- en garantievoorwaarden</i>	<i>pagina 32</i>

## English

1. safety instructions	page 11
2. appliance description	page 14
3. installing the oven	page 15
4. using the oven	page 15
5. cleaning & maintenance	page 16
6. baking table	page 17
7. technical specifications	page 17
<i>General terms and conditions of service and warranty</i>	<i>page 34</i>

## Deutsch

1. Sicherheitsvorschriften	Seite 18
2. Produktbeschreibung	Seite 21
3. Inbetriebnahme	Seite 22
4. Verwendung des Ofens	Seite 22
5. Reinigung & Wartung	Seite 23
6. Tabelle mit Backzeiten	Seite 24
7. Technische Daten	Seite 24
<i>Allgemeine Service- und Garantiebedingungen</i>	<i>Seite 36</i>


## Français

1. consignes de sécurité	page 25
2. description du produit	page 28
3. mise en service	page 29
4. utiliser le four	page 29
5. nettoyage & entretien	page 30
6. tableau de cuisson	page 31
7. spécifications techniques	page 31
<i>Conditions générales de garantie et de service après-vente</i>	<i>page 38</i>

## 1 veiligheidsvoorschriften

- **Lees eerst de gebruiksaanwijzing aandachtig en geheel door voordat u het apparaat gaat gebruiken en bewaar deze zorgvuldig voor latere raadpleging.**

- Gebruik dit apparaat uitsluitend voor de in de gebruiksaanwijzing beschreven doeleinden. Gebruik geen agressieve reinigingsmiddelen in dit apparaat. Het apparaat is niet geschikt voor industrieel of laboratorium gebruik.

 **WAARSCHUWING:** het apparaat en de toegankelijke delen worden heet tijdens het gebruik. Raak hete delen niet aan. Gebruik altijd de handgrepen en knoppen.

- Gebruik altijd ovenwanten wanneer u voedsel plaatst of uit de hete oven neemt en gebruik de bijgeleverde handgrepen.
- Het apparaat buiten bereik van kinderen houden. Kinderen beseffen de gevaren niet, die kunnen ontstaan bij het omgaan met elektrische apparaten. Laat kinderen daarom nooit zonder toezicht met elektrische apparaten werken. Houd het apparaat en het snoer buiten bereik van kinderen jonger dan 8 jaar.
- Het apparaat kan worden gebruikt door kinderen van 8 jaar en ouder en door personen met beperkte fysieke, zintuiglijke of mentale vermogens of gebrek aan ervaring of kennis, wanneer zij het apparaat onder toezicht gebruiken of zijn geïnstrueerd over het veilige gebruik ervan en zij de daaruit voortkomende gevaren begrijpen.
- Kinderen mogen niet met het apparaat spelen.
- Het apparaat mag niet door kinderen worden gereinigd of onderhouden, tenzij dit onder toezicht gebeurt.
- Dompel het apparaat, het snoer of de stekker nooit onder in water.
- Het netsnoer nooit scherp buigen of over hete delen laten lopen.
- Gebruik het apparaat niet wanneer de stekker, het snoer of het apparaat beschadigd is, of wanneer het apparaat niet meer naar behoren functioneert of wanneer het gevallen of op een andere manier beschadigd is. Raadpleeg dan de winkelier of onze technische dienst. In geen geval de stekker of het snoer zelf vervangen.

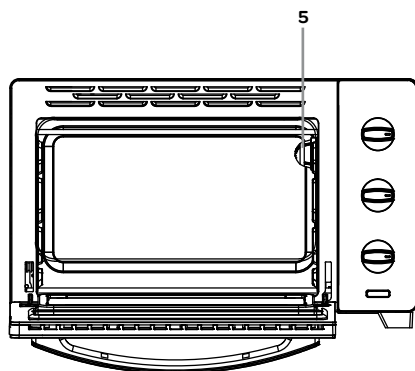
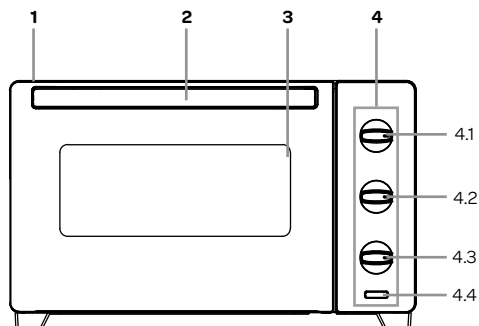
- Het apparaat nooit gebruiken met onderdelen die niet door de fabrikant zijn aanbevolen of geleverd.
- Om een goede luchtcirculatie te garanderen heeft de oven rondom 10 cm vrije ruimte nodig.
- De ventilatieopeningen nooit afdekken.
- Verwijder de stekker altijd uit het stopcontact als u het apparaat niet gebruikt of wilt reinigen. Laat het apparaat goed afkoelen voordat u deze reinigt.
- De volgende materialen zijn niet geschikt voor gebruik in de oven: karton, papier, plastic of vergelijkbaar materiaal.
- Als de oven afgedekt is of in contact komt met brandbaar materiaal, zoals gordijnen, bestaat er brandgevaar.
- Gebruik de binnenkant van de oven niet als opbergruimte. Bewaar er geen koekjes, brood, etc. in.
- De draagkracht van het rooster/ bakplaat is maximaal 2,5 kg.
- De deur van oven is voorzien van een gehard veiligheidsglas. Dit is sterker dan gewoon glas en beter bestand tegen breuk.
- Wanneer er krassen op de ruit van de ovendeur zitten, kan dit springen. Geen schraper, scherpe of schurende schoonmaakmiddelen gebruiken.
- Zet geen toebehoren of ovenschalen op de open ovendeur.
- De kruimelplaat nooit afdekken met aluminiumfolie. Aluminiumfolie kan oververhitting van de oven veroorzaken.
- Het apparaat uitsluitend binnenshuis gebruiken en opbergen.
- De oven is niet geschikt om gebruikt te worden met een timer of een aparte afstandsbediening.
- Zorg er altijd voor dat het apparaat op een stevige, vlakke ondergrond staat.
- Sluit het apparaat alleen aan op wisselstroom, op een randgeaarde wandcontactdoos, met een netspanning overeenkomstig met de informatie aangegeven op het typeplaatje van het apparaat.
- Laat het apparaat niet onbeheerd achter indien het apparaat in werking is.
- Indien u het apparaat wilt verplaatsen, dient u ervoor te zorgen dat het apparaat uitgeschakeld is. U dient bij het verplaatsen van het apparaat beide handen te gebruiken.
- Niet aan het snoer c.q. het apparaat trekken om de stekker uit de wandcontactdoos te halen. Het apparaat nooit met natte of vochtige handen aanraken.

- Indien het apparaat na het inschakelen niet functioneert, dan kan de zekering of de aardlekschakelaar in de elektra verdeelkast zijn aangesproken. De groep kan te zwaar zijn belast of een aardlekstroom kan zijn opgetreden.
- Ga bij storing nooit zelf repareren; het doorslaan van de beveiliging in het apparaat kan duiden op een defect, dat niet wordt verholpen door verwijdering of vervanging van deze beveiliging. Het is noodzakelijk dat er uitsluitend originele onderdelen gebruikt worden.
- Dit apparaat is uitsluitend geschikt voor huishoudelijk gebruik. Wanneer het apparaat oneigenlijk gebruikt wordt, kan er bij eventuele defecten geen aanspraak op schadevergoeding worden gemaakt en vervalt het recht op garantie.

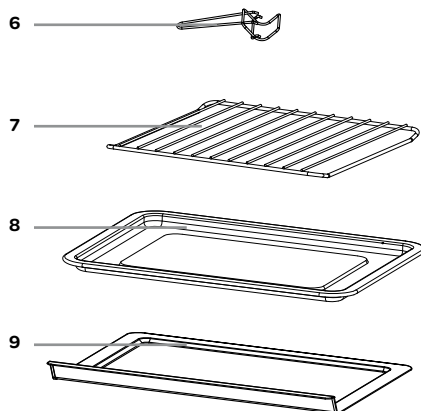


Als u besluit het apparaat, vanwege een defect, niet langer te gebruiken, adviseren wij u, nadat u de stekker uit de wandcontactdoos heeft verwijderd, het snoer af te knippen. Elektronische afvalstoffen dienen niet te worden weggegooid met het huisafval. Breng deze apparaten voor een veilige verwerking naar de betreffende afvalverwerkingsafdeling van uw gemeente.

## 2 productomschrijving



1. Behuizing
2. Handgreep
3. Ovendeur
4. Bedieningspaneel
  - 4.1 Temperatuurknop
  - 4.2 Ovenstandenknop
  - 4.3 Timerknop
  - 4.4 Thermostaatlamp
5. Ovenlamp
6. Handgreep voor rooster en bakplaat
7. Rooster
8. Bakplaat
9. Kruimelplaat



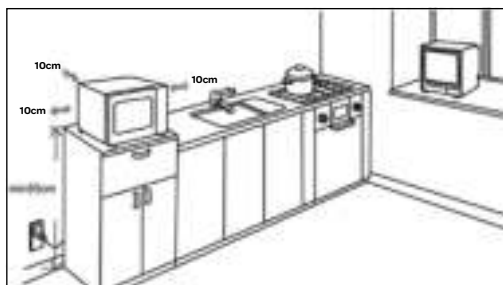
## 3 ingebruikname

Voordat u het apparaat voor de eerste maal in gebruik neemt, dient u als volgt te werk te gaan: pak de oven voorzichtig uit en verwijder al het verpakkingsmateriaal en eventuele promotionele stickers. De verpakking (plastic zakken en karton) buiten het bereik van kinderen houden. Controleer na het uitpakken het apparaat zorgvuldig op uiterlijke schade dat mogelijk ontstaan is tijdens het transport.

Plaats het apparaat op een stevige, vlakke ondergrond en let op dat er genoeg ruimte omheen is voor voldoende ventilatie.

Er is minimaal 10 cm nodig tussen de oven en de muren. Verwijder de voetjes niet van de oven. De ventilatieopeningen niet afdekken.

Reinig de oven en de accessoires met een licht vochtige doek. Schuif de kruiemelplaat onderin de oven onder de verwarmingselementen. De oven is nu klaar voor gebruik. De oven kan bij het eerste gebruik nieuw ruiken. Dat is volkomen normaal, kan geen kwaad en zal vanzelf verdwijnen.



Controleer of de spanning overeenkomt met die vermeld is op het typeplaatje en steek de stekker in het stopcontact. Zorg ervoor dat de timerknop op **[0]** staat.






Zet voor het eerste gebruik de oven 15 minuten op de maximum temperatuur aan op de stand boven- en onderwarmte om zo geuren van de productie te verwijderen.

De verwarmingselementen zullen langzaam rood worden als de oven op temperatuur komt. Het thermostaatlampje geeft aan dat de oven aan is. Zodra de oven de ingestelde temperatuur heeft bereikt, gaat het thermostaatlampje uit.

## 4 de oven gebruiken

Etenswaren, zoals brood, pizza en vlees, die te lang in de oven worden gebakken, kunnen verbranden. Dit kan worden voorkomen door de etenswaren in de oven regelmatig te controleren en niet te lang in de ingeschakelde oven te laten. Verwarm etenswaren in potten of blikken nooit direct in de oven. De etenswaren kunnen door de hitte exploderen en letsel veroorzaken. Gebruik altijd ovenbestendige schalen en borden.

De oven beschikt over de volgende functies:

Ovenfunctie	Omschrijving
 Boven- en onderwarmte	De warmte komt gelijkmatig van boven en onderen. Plaats het gerecht altijd in het midden van de oven. Voor pizza's, vlees, taart of cake.
 Bovenwarmte met ventilator	De warmte van de bovenste elementen en de ventilator zorgen ervoor dat het gerecht rondom wordt verwarmd en een krokant korstje krijgt.
 Onderwarmte met ventilator	De warmte van de onderste elementen en de ventilator zorgen ervoor dat het gerecht rondom wordt verwarmd en een krokante bodem krijgt.
 Hetelucht	De warmte van de elementen en de ventilator zorgen ervoor dat het gerecht rondom wordt verwarmd.
 Bovenwarmte	Alleen de bovenste elementen zijn aan. Voor het grillen van vlees, vis, brood of gratineren.
 Onderwarmte	Alleen de onderste elementen zijn aan. Speciaal voor gebak dat via de onderkant gebakken moet worden (bijv. vochtig gebak met vruchten).



## DE OVEN AAN EN UITZETTEN

- Draai de ovenstandenknop op de gewenste stand en stel de juiste temperatuur in met de temperatuurknop.
  - Draai de timerknop op de gewenste tijd (minimaal 5 minuten en maximaal 60 minuten) en de oven zal aan gaan. Het thermostaatlampje geeft aan dat de oven aan is. Zodra de oven de ingestelde temperatuur heeft bereikt, gaat het thermostaatlampje uit.
  - Open de oven deur. Leg het voedsel wat u wilt bereiden op de bakplaat of het rooster en plaats deze op de geleiders in de oven. Let op: de draagkracht van het rooster/ bakplaat is maximaal 2,5 kg.
  - Sluit de deur.
  - Het belsignaal klinkt wanneer de ingestelde tijd voorbij is en de oven zal uit gaan.
    - Plaats altijd de bakplaat onderin de oven wanneer u het rooster gebruikt. De bakplaat functioneert dan als opvangbak voor druipend braadvet e.d.
    - Als het voedsel al gaar is terwijl de ingestelde tijd nog niet voorbij is dan kunt u de oven handmatig uitzetten door de timerknop terug op **[ 0 ]** te draaien.
- Let op:** gebruik ovenhandschoenen om het voedsel uit de hete oven te halen.
- Open de oven deur aan de handgreep.
  - Neem de bakplaat met behulp van de bijgeleverde handgreep uit de oven.
  - Sluit de oven deur en controleer of de timerknop op **[ 0 ]** staat.

## TIMERKNOP

Draai de timerknop met de klok mee op de gewenste tijd. Indien u bijvoorbeeld grote stukken vlees wilt braden gedurende een langere tijd, kunt u ook de stand **CONSTANT** gebruiken. De oven blijft dan constant aan zonder timer. Om de oven uit te zetten, draait u de timerknop op **[ 0 ]**.

## 5 reiniging & onderhoud

VOORDAT U HET APPARAAT GAAT REINIGEN, SCHAKELT U DEZE UIT. VERWIJDER DE STEKKER UIT HET STOPCONTACT EN LAAT HET APPARAAT VOLLEDIG AFKOELEN.

### Binnenkant

Maak de binnenkant van de oven na elk gebruik schoon om te voorkomen dat vet- en voedselresten zich ophopen. Reinig de oven bij voorkeur na elk gebruik als deze nog lauw is. De aangekoekte voedselresten zijn dan zacht en kunnen eenvoudig verwijderd worden met een zachte doek en warm water waaraan wat afwasmiddel is toegevoegd. De binnenzijde goed drogen met een doek na het schoonmaken.

**Geen schuurmiddelen of metalen schrapers gebruiken.** Die beschadigen de oven.

Onderin de oven bevindt zich de kruimelplaat. Neem deze voorzichtig uit de oven. Let op dat u de verwarmingselementen niet beschadigt. Verwijder alle kruimels en veeg de plaat schoon met een vochtige doek. Droog de kruimelplaat en plaats hem terug in de oven.

### Accessoires

Reinig de losse accessoires zoals het rooster, de bakplaat en de handgreep met warm water en afwasmiddel of in de vaatwasmachine. Maak alles goed droog voordat het weer gebruikt wordt.

### Buitenkant

Reinig de buitenkant van het apparaat met een vochtige doek of spons. Indien noodzakelijk kunt u de buitenkant van het apparaat met behulp van een mild afwasmiddel. Reinig ook de deur goed.

## 6 baktabel


Soort voedsel	Hoeveelheid of dikte	Temperatuur (°C)	Tijd (minuten)	
Kip	halve kip	175-200°C	30-40	Plaats de kip in de oven. Draai de kip na 20-25 minuten om.
Worstjes	3-4	200-220°C	8-10	Draai de worstjes regelmatig zodat ze gelijkmatig gaar worden.
Hamburger	2-3	200°C	3-5	Draai de hamburgers halverwege de bereidingstijd om zodat ze gelijkmatig gaar worden.
Steak	1-2 cm	220°C	10-15	Draai de steak na 8 minuten om en bak deze verder naar uw eigen smaak.
Vis		200°C	7-10	Stel de timer op 10 minuten in en laat de vis daarna verder garen op een lagere temperatuur totdat de vis bijna uit elkaar valt.
Brood/tosti	2-3	200°C	3-5	Plaats de tosti's op de bovenste laag. Houd het brood in de gaten, want op de grillstand kan het snel verbranden. Draai de tosti's halverwege de bereidingstijd om zodat het brood aan beide zijden geroosterd wordt.
Cake		150°C	60-75	Plaats het cakeblik op het ovenrooster.

Bovenstaande tabel is een indicatie. Pas de tijden aan uw persoonlijke voorkeur aan. Controleer regelmatig het voedsel wat u in de oven heeft om te voorkomen dat het verbrandt.

## 7 technische gegevens

<b>Typenummer</b>	<b>OV207B</b>
Voltage	220-240 V-50/60Hz
Aansluitwaarde	1380 Watt
Timer	60 minuten
Capaciteit	20 liter
Afmetingen buitenkant - bxdxh	472 x 345 x 282 mm
Afmetingen binnenkant - bxdxh	327 x 260 x 230 mm
Netto gewicht	6,36 kg

**1** safety instructions

- **Please read these instructions before operating the appliance and retain for future use.**
- The appliance is intended solely for domestic use within the home. Do not use corrosive chemicals or vapors in this appliance. It is not designed for industrial or laboratory use.
-  **WARNING:** this appliance and the accessible parts will become hot during use. Do not touch hot parts. Always use handles and knobs.
- Always use oven mitts when taking hot food out off the oven and use the enclosed handles.
- This appliance shall not be used by children from 0 to 8 years. This appliance can be used by children over the age of 8 and above if they are continuously supervised. This can be used by people with reduced physical, sensory or mental capabilities or lack of experience or knowledge, if they have been given supervision or instruction concerning use of the appliance in a safe way and understand the hazards involved. Keep the appliance and its cord out of reach of children aged less than 8 years.
- Children must not play with the appliance.
- Cleaning and maintenance shall not be made by children.
- Never immerse any part of the main body, lid, power cord and plug in water or any other liquid to protect against electrical hazards.
- Do not let the cord hang over the edge of the table or counter and keep it away from the heated surface.
- Always carry out regular checks of the appliance and the power cord to ensure no damage is evident. Should there be any signs that the appliance or the power cord is damaged in the slightest degree, the entire appliance should be returned to the Customer Service Department.
- For your own safety, only use the accessories and spare parts from the manufacturer which are suitable for the appliance.
- To guarantee a good circulation of the air keep a minimum clearance of 10 cm between the oven and any adjacent walls.

- Do not cover any vents of the oven.
- Before moving or cleaning the appliance, make sure it is switched off and unplugged. Make sure the oven has cooled down.
- The following materials are not suitable for use in the oven: cardboard, paper, plastic or anything similar.
- A fire may occur if the oven is covered or touching flammable materials, such as curtains, cloths.
- Do not use the oven cavity for storage purposes. Do not store items, such as bread, cookies, etc. inside.
- The weight of the food which is put on the food tray/ grill rack can not be over 2.5 kg.
- This appliance has a tempered, safety glass door. The glass is stronger than ordinary glass and more resistant to breakage.
- Do not use any abrasive cleaners or metal scrapers to clean the glass door. This will scratch the surface which may cause the glass to break.
- Do not place accessories or oven dishes on the open oven door.
- Never cover the crumb tray with aluminium foil.
- Only use and store the appliance indoors.
- The appliance is not intended to be operated by means of an external timer or separate remote-control system.
- Always use the appliance on a secure, dry, level surface.
- Before plugging into a socket, check that the voltage in your home corresponds with the voltage printed on the bottom of the appliance.
- Never leave the appliance unattended when in use.
- Never unplug it from the socket by pulling on the cable.
- Always ensure that your hands are dry before handling the plug, switch or power cord.
- Never use the appliance if it is not working properly, or if it has been damaged. Any intervention other than cleaning and normal maintenance by the customer must be carried out by an approved service centre.
- If the appliance is used for other purposes than intended, or is it not handled in accordance with the instruction manual, the full responsibility for any consequences will rest with the user. Any damages to the product or other things are not covered by the warranty.

- Should you decide not to use the appliance anymore, make it inoperative by cutting the power cord after removing the plug from the socket. We also recommend making all potentially dangerous parts of the appliance harmless, particularly for children who might be tempted to play with it.

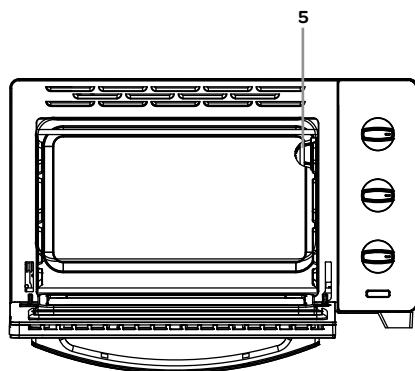
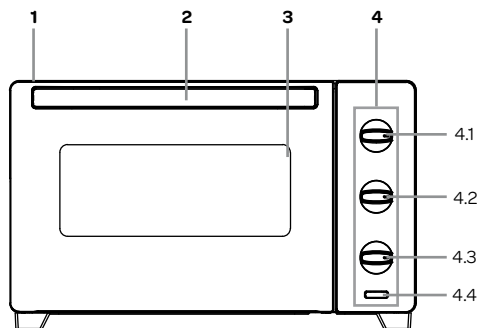


Legislation requires that all electrical and electronic equipment must be collected for reuse and recycling.

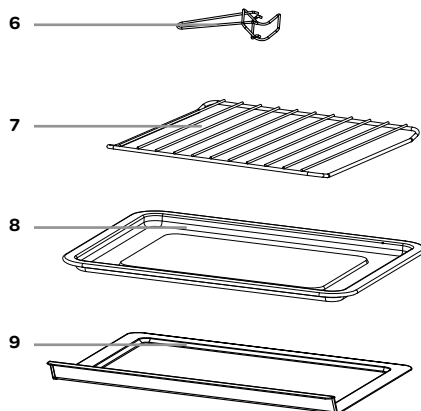


Electrical and electronic equipment marked with the symbol indicating separate collection of such equipment must be returned to a municipal waste collection point.

## 2 appliance description



1. Housing
2. Handle
3. Oven door
4. Control panel
  - 4.1 Temperature knob
  - 4.2 Oven setting knob
  - 4.3 Timer knob
  - 4.4 Thermostat light
5. Oven light
6. Removal handle for grill and baking tray
7. Grill rack
8. Baking tray
9. Crumb tray



## 3 installing the oven

Before you use the appliance for the first time, please do as follows: Carefully unpack the appliance and remove all the packaging material and any promotional labels. Keep the material (plastic bags and cardboard) out of reach of children. Check the appliance after unpacking for any damage, possible from transportation.

Place the appliance on a flat and stable surface. Make sure there is enough open space around the appliance for the intake and/or outlet vents.

A minimum clearance of 10 cm is required between the oven and any adjacent walls. Do not remove the feet of the oven. Blocking the intake and/or outlet openings can damage the oven.

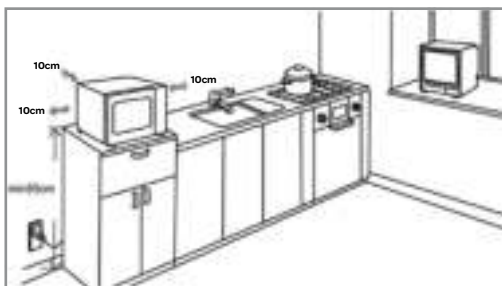
Clean the oven and the accessories with a damp cloth. Slide the crumb tray in the bottom of the oven underneath the heating elements. The appliance is now ready for use.

Note: the new appliance can give off a bit of a 'new' smell at the first use, this is perfectly normal and causes no harm to the appliance.

Check that the voltage in your home corresponds with the voltage printed on the bottom of the appliance and plug it in a socket. Make sure the timer knob is set on **[0]**.

We recommend that you turn the oven on for 15 minutes on the maximum temperature before the first use to eliminate any smells and oils from production.







The heating elements will become red gradually as the temperature of the oven rises. The thermostat light indicates the oven is on. As soon as the oven has reached the set temperature, the thermostat light will go out.



## 4 using the oven

Food, such as bread, pizza and meat, which are baked or grilled too long, can burn. To prevent burning of the food, check the food inside the oven regularly and don't leave it for too long inside a hot oven. Never heat food in tins or cans directly in the oven. The heat can cause the food to explode and cause injury. Always use oven-resistant dishes and plates.

The oven has the following settings:

Oven function	Description
 Top and bottom heating elements	The dish is heated by the radiation heat of the top and bottom element. Always place the dish in the centre of the oven. For pizzas, meat, flans or cake.
 Top heating elements with fan	The top heating elements are working with the fan. It is suitable for grilling a large amount of meat.
 Heat from below with fan	The heat from the lower elements and the fan ensure that the dish is heated from all around and gets a crispy bottom.
 Conventional with fan	The heat of both top and bottom heating elements is circulated inside the oven by the fan. The dish is being cooked evenly all around.
 Heat from above	Only the upper elements are on. For grilling meat, fish or bread, or for au gratin dishes.
 Heat from below	Only the lower elements are on. Specific for pastry that must be baked from the bottom (e.g. moist pastry with fruit).

### TURNING THE OVEN ON AND OFF

- Turn the oven setting knob to the desired setting and adjust the temperature knob to the right temperature.
- Turn the timer knob to the desired time (minimum 5 minutes and up to 60 minutes) and the oven will go on. The thermostat light indicates that the oven is on. Once the oven has reached the set temperature, the thermostat light turns off.
- Open the oven door. Place the food to be baked on the tray and place it on the sliders in the oven. Attention: the maximum weight you can put on the tray or grill rack is 2.5 kg.
- Close the door.
- The bell signal will sound when the set time is over and the oven will turn off.
  - Always place the baking tray on the lowest sliders in the oven while using the grill. The baking tray will catch any food drippings. To make it easier to clean the baking tray use tinfoil on the baking tray.
  - If the food is ready but the timer is not finished, you can turn off the oven by turning the timer knob back to **[0]**.
- **Attention:** always wear oven mitts to take out food of the hot oven.
- Open the oven door by the handle.
- Take out the baking tray using the enclosed removal handle.
- Close the oven door and check that the timer knob is set to **[0]**.

### TIMER KNOB

Turn the timer knob clockwise to the desired time. The **CONSTANT** function is suited for cooking big size food which needs cooking for a long time. The oven stays on without the timer.  
To turn the oven off, set the timer knob to **[0]**.

## 5 cleaning & maintenance

BEFORE CLEANING THE OVEN BE SURE TO SWITCH IT OFF AND UNPLUG IT. LEAVE THE OVEN TO COOL DOWN COMPLETELY.

### Interior

Clean the interior of the oven after each use to prevent accumulation of grease and food residues.

Preferably clean the oven after each use while it is still moderately warm. Caked food residues will still be soft and can be removed easily by means of a soft cloth and warm water to which some washing-up liquid has been added. Thoroughly dry the interior with a cloth after cleaning.

**Do not use abrasives or metal scrapers.** These will damage the oven.

At the bottom of the oven you will find the crumb plate. Carefully remove it from the oven. Make sure you do not damage the heating elements. Remove all crumbs and wipe the plate clean using a damp cloth. Dry the crumb plate and place it back in the oven.

### Accessories

Clean the separate accessories such as the grill rack, the baking tray and the handle with warm soapy water or in the dishwasher. Thoroughly dry everything before using them again.

### Exterior

Clean the exterior of the appliance with a damp cloth or sponge. If necessary use a mild detergent. Also clean the door.



## 6 cooking table

Type of food	Quantity or thickness	Temperature (°C)	Time (minutes)	
Chicken	half a chicken	175-200°C	30-40	Put the chicken in the oven and turn it over after 20-25 minutes.
Sausages	3-4	200-220°C	8-10	Regularly turn the sausage to ensure they cook evenly.
Hamburger	2-3	200°C	3-5	Turn the hamburgers after a few minutes to ensure they cook evenly.
Steak	1-2 cm	220°C	10-15	Turn the steak after 8 minutes and cook it to taste.
Fish		200°C	7-10	Set the timer to 10 minutes and leave the fish to cook on a lower temperature setting until it is cooked.
Bread/ grilled sandwich	2-3	200°C	3-5	Place the sandwiches on the top slider. Keep a close eye on the bread because it can easily burn. Turn the sandwiches half way so both sides can be grilled.
Cake		150°C	60-75	Place the baking tin on the grill.

The above information is just an indication. You should adjust the time to your personal taste. Check the food regularly to prevent it from overcooking.

## 7 technical specifications

### Model

Voltage

Input power

Timer

Capacity

External dimensions - wxlxh

Internal dimensions - wxlxh

Netweight

### OV207B

220-240Volt -50/60Hz

1380 Watt

60 minutes

20 liters

472 x 345 x 282 mm

327 x 260 x 230 mm

6,36 kg

## 1 Sicherheitsvorschriften

- **Lesen Sie die Gebrauchsanweisung vor der ersten Verwendung des Geräts vollständig und aufmerksam durch und bewahren Sie diese sorgfältig auf, damit Sie sie auch später noch zurate ziehen können.**
- Verwenden Sie das Gerät ausschließlich für die in der Gebrauchsanweisung beschriebenen Zwecke. Verwenden Sie zur Reinigung des Gerätes keine aggressiven Reinigungsmittel. Das Gerät ist nicht für den industriellen Gebrauch oder den Einsatz im Labor geeignet.
-  **WARNUNG:** Das Gerät und seine zugänglichen Teile werden während des Gebrauchs heiß. Berühren Sie die heißen Teile nicht. Verwenden Sie lediglich die Handgriffe die Drehknöpfe.
- Ziehen Sie immer Ofenhandschuhe an, wenn Sie Nahrungsmittel in den heißen Ofen stellen oder aus dem heißen Ofen herausnehmen. Verwenden Sie auch die im Lieferumfang enthaltenen Handgriffe.
- Sorgen Sie dafür, dass das Gerät für Kinder unzugänglich ist. Kinder verstehen die Gefahren nicht, die beim Umgang mit elektrischen Geräten entstehen können. Lassen Sie Kinder deshalb nie ohne Aufsicht mit elektrischen Geräten hantieren. Sorgen Sie dafür, dass das Gerät und das Kabel für Kinder unter 8 Jahren unzugänglich sind.
- Das Gerät darf nur dann von Kindern ab 8 Jahren und von Personen mit eingeschränkter körperlicher, sensorischer oder mentaler Leistungsfähigkeit oder einem Mangel an Erfahrung oder Wissen verwendet werden, wenn das Gerät von ihnen unter Aufsicht verwendet wird oder sie über den sicheren Gebrauch des Gerätes instruiert wurden und die sich aus dem Gebrauch ergebenden Gefahren verstehen.
- Kinder dürfen nicht mit dem Gerät spielen.
- Das Gerät darf von Kindern nicht gereinigt oder gewartet werden, es sei denn, dies geschieht unter Aufsicht.
- Tauchen Sie das Gerät, das Kabel oder den Stecker niemals in Wasser ein.
- Knicken Sie das Netzkabel nie stark und lassen Sie es nie über heiße Teile laufen.

- Verwenden Sie das Gerät nicht, wenn der Stecker, das Kabel oder das Gerät beschädigt ist oder wenn das Gerät nicht mehr ordnungsgemäß funktioniert oder wenn es heruntergefallen ist oder auf andere Weise beschädigt wurde. Wenden Sie sich dann an Ihren Händler oder unseren technischen Dienst. Ersetzen Sie den Stecker oder das Kabel auf keinen Fall selbst.
- Verwenden Sie das Gerät niemals mit Teilen, die nicht vom Hersteller empfohlen oder geliefert wurden.
- Um eine gute Luftzirkulation zu gewährleisten, müssen rundum den Ofen 10 cm Platz frei gehalten werden.
- Decken Sie die Belüftungsöffnungen niemals ab.
- Ziehen Sie immer den Stecker aus der Steckdose, wenn Sie das Gerät nicht verwenden oder es reinigen möchten. Lassen Sie das Gerät gut abkühlen, bevor Sie es reinigen.
- Folgende Materialien sind nicht für den Einsatz im Ofen geeignet: Karton, Papier, Kunststoff oder ähnliches Material.
- Wenn der Ofen abgedeckt wird oder in Kontakt mit brennbaren Stoffen (wie Gardinen) kommt, besteht Brandgefahr.
- Verwenden Sie das Innere des Ofens nicht für als Aufbewahrungsfach. Bewahren Sie darin keine Kekse, Brot usw. auf.
- Die Tragfähigkeit des Rosts/Backblechs beträgt maximal 2,5 kg.
- Die Tür des Ofens ist mit gehärtetem Sicherheitsglas ausgeführt. Das ist stärker und bruchbeständiger als normales Glas.
- Kratzer auf der Scheibe der Backofentür können dazu führen, dass diese zerspringt. Verwenden Sie daher keine Schaber und keine scharfen oder scheuernden Reinigungsmittel.
- Stellen Sie kein Zubehör auf der geöffneten Backofentür ab.
- Decken Sie den Krümelauffangblech niemals mit Aluminiumfolie ab.
- Verwenden Sie das Gerät nur in Innenräumen und bewahren sie es nur dort auf.
- Der Ofen darf nicht mit einer Zeitschaltuhr oder einer separaten Fernbedienung betrieben werden.
- Sorgen Sie immer dafür, dass das Gerät auf einem stabilen und ebenen Untergrund steht.
- Schließen Sie das Gerät nur an Wechselstrom an einer Schuko-Wandsteckdose mit einer Netzspannung an, die der auf dem Typenschild des Geräts angegebenen Spannung entspricht.
- Lassen Sie das Gerät nicht unbeaufsichtigt stehen, wenn es in Betrieb ist.

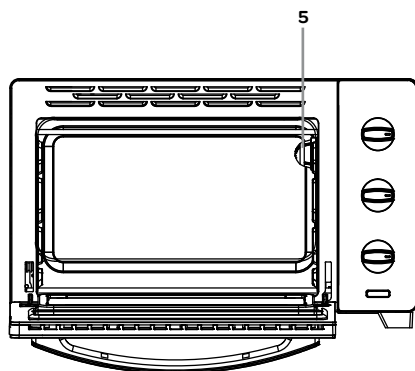
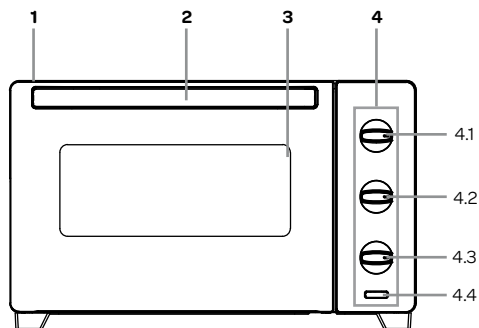
- Wenn Sie das Gerät umstellen möchten, müssen Sie dafür sorgen, dass es ausgeschaltet ist. Halten Sie das Gerät beim Umstellen mit beiden Händen fest.
- Ziehen Sie nie am Kabel oder am Gerät, um den Stecker aus der Wandsteckdose zu ziehen. Fassen Sie das Gerät nie mit nassen oder feuchten Händen an.
- Wenn das Gerät nach dem Einschalten nicht funktioniert, kann die Sicherung oder der Fehlerstromschutzschalter im Sicherungskasten ausgelöst worden sein. Die Gruppe kann überlastet sein oder es kann ein Fehlerstrom aufgetreten sein.
- Reparieren Sie das Gerät bei einer Störung niemals selbst; das Aktivieren der Sicherung in dem Gerät kann auf einen Defekt hindeuten, der durch das Entfernen oder Austauschen dieser Sicherung nicht behoben wird. Es dürfen ausschließlich originale Ersatzteile verwendet werden.
- Dieses Gerät ist ausschließlich für die Verwendung in Haushalten geeignet. Bei unsachgemäßer Verwendung des Geräts besteht bei eventuellen Defekten kein Anspruch auf Schadensersatz und das Recht auf Garantie verfällt.



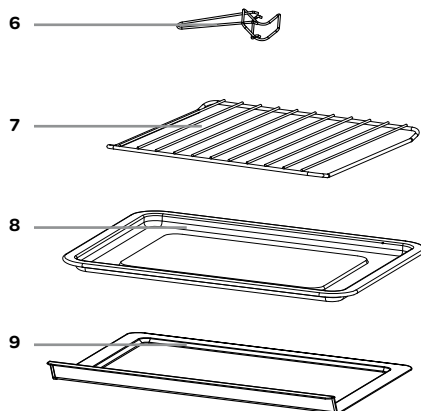
Wenn Sie beschließen, das Gerät wegen eines Defektes nicht mehr zu verwenden, empfehlen wir Ihnen das Kabel zu durchtrennen, nachdem Sie den Stecker aus der Wandsteckdose gezogen haben.

Elektronische Abfälle dürfen nicht mit dem Restmüll entsorgt werden. Bringen Sie diese Geräte zur entsprechenden Abfallverwertungsstelle Ihrer Gemeinde, sodass sie sicher verarbeitet werden können.

## 2 Produktbeschreibung



1. Gehäuse
2. Türgriff
3. Ofentür
4. Bedienfeld
  - 4.1 Drehknopf für die Temperatureinstellung
  - 4.2 Drehknopf für die Ofenfunktion
  - 4.3 Drehknopf für die Zeiteinstellung
  - 4.4 Thermostatlampe
5. Lampe
6. Handgriff für Rost und Backblech
7. Rost
8. Backblech
9. Krümelauffangblech



## 3 Inbetriebnahme

Bevor Sie das Gerät zum ersten Mal verwenden, müssen Sie wie folgt vorgehen: Packen Sie den Ofen vorsichtig aus und entfernen Sie jegliches Verpackungsmaterial. Bewahren Sie die Verpackung (Plastikhülle und Karton) für Kinder unzugänglich auf. Kontrollieren Sie das Gerät, nachdem Sie es aus der Verpackung genommen haben, sorgfältig auf äußerliche Schäden, die eventuell durch den Transport entstanden sein können.

Stellen Sie das Gerät auf einem stabilen, flachen Untergrund auf und achten Sie darauf, dass rundherum genügend Raum für eine gute Belüftung ist.

Zwischen dem Ofen und den Wänden müssen mindestens 10 cm Platz frei bleiben.

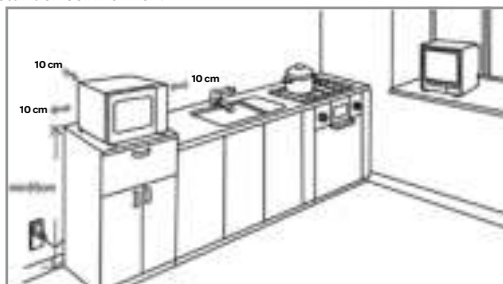
Entfernen Sie die Füße des Ofens nicht. Decken Sie die Belüftungsöffnungen nicht ab.

Reinigen Sie den Ofen und das Zubehör mit einem leicht feuchten Tuch. Schieben Sie das Krümelauffangblech unten in den Ofen (unter die Heizelemente). Der Ofen ist jetzt einsatzbereit. Der Ofen kann bei der ersten Verwendung „neu“ riechen. Das ist völlig normal, es ist nicht schädlich und der Geruch verschwindet von selbst.

Kontrollieren Sie, ob die Netzspannung mit der angegebenen Spannung auf dem Typenschild übereinstimmt, und stecken Sie den Stecker in die Steckdose. Sorgen Sie dafür, dass der Drehknopf für die Zeiteinstellung auf **[0]** steht.

Schalten Sie den Ofen vor dem ersten Gebrauch 15 Minuten auf die maximale Temperatur mit Ober- und Unterhitze. Dadurch werden während der Produktion entstandene Gerüche beseitigt.







Die Heizelemente werden langsam rot, wenn die Temperatur im Ofen ansteigt. Die Thermostatlampe zeigt an, dass der Ofen eingeschaltet ist. Sobald der Ofen die eingestellte Temperatur erreicht hat, erlischt die Thermostatlampe.



## 4 Verwendung des Ofens

Nahrungsmittel wie Brot, Pizza und Fleisch, die zu lange gebacken werden, können verbrennen. Verhindern Sie dies, indem Sie die Nahrungsmittel im Ofen regelmäßig kontrollieren und nicht zu lange im eingeschalteten Ofen stehen lassen. Wärmen Sie Nahrungsmittel in Gläsern oder Dosen niemals direkt im Ofen auf. Die Nahrungsmittel können durch die Hitze explodieren und Verletzungen verursachen. Verwenden Sie immer ofenfeste Schalen und Teller.

Der Ofen verfügt über die folgenden Funktionen:

Ofenfunktion	Beschreibung
 Ober- und Unterhitze	Die Hitze kommt gleichmäßig von oben und unten. Stellen Sie das Gericht immer in die Mitte des Ofens. Für Pizzen, Fleisch, Torten oder Topfkuchen.
 Oberhitze mit Ventilator	Die Wärme der oberen Heizelemente und der Ventilator sorgen dafür, dass das Gericht rundherum erwärmt wird und eine knusprige Kruste bekommt.
 Unterhitze mit Ventilator	Die Wärme der unteren Heizelemente und der Ventilator sorgen dafür, dass das Gericht rundherum erwärmt wird und einen knusprigen Boden bekommt.
 Heißluft	Die Wärme der Heizelemente und der Ventilator sorgen dafür, dass das Gericht rundherum erwärmt wird.
 Oberhitze	Nur die oberen Heizelemente sind eingeschaltet. Zum Grillen von Fleisch, Fisch, Brot oder zum Überbacken.
 Unterhitze	Nur die unteren Heizelemente sind eingeschaltet. Diese Einstellung wird speziell bei Kuchen verwendet, bei denen die Unterseite stärker gebacken werden muss (z. B. bei feuchten Obstkuchen).

### EIN- UND AUSSCHALTEN DES OFENS

- Drehen Sie den Drehknopf für die Ofenfunktion auf die gewünschte Funktion und stellen Sie die mit dem Drehknopf für die Temperatur die gewünschte Temperatur ein.
  - Drehen Sie den Drehknopf für die Zeiteinstellung auf die gewünschte Zeit (mindestens 5 Minuten und höchstens 60 Minuten). Der Ofen schaltet sich jetzt ein. Die Thermostatlampe zeigt an, dass der Ofen eingeschaltet ist. Sobald der Ofen die eingestellte Temperatur erreicht hat, erlischt die Thermostatlampe.
  - Öffnen Sie die Ofentür. Legen Sie das Nahrungsmittel, das Sie zubereiten möchten, auf das Backblech oder den Rost und stellen Sie das Blech/den Rost in den Ofen. Achtung: Die Tragfähigkeit des Rosts/Backblechs beträgt maximal 2,5 kg.
  - Schließen Sie die Tür.
  - Wenn die eingestellte Zeit abgelaufen ist, ertönt ein akustisches Signal und der Ofen schaltet sich aus.
    - Wenn Sie den Rost verwenden, müssen Sie das Backblech immer unten in den Ofen stellen. Das Backblech dient dann als Auffangbehälter für heruntertropfendes Bratfett u. Ä. Das Backblech lässt sich einfacher reinigen, wenn Sie Aluminiumfolie auf das Backblech legen.
    - Wenn die Nahrungsmittel gar sind, während die eingestellte Zeit noch nicht abgelaufen ist, können Sie den Ofen manuell ausschalten, indem Sie den Drehknopf für die Zeiteinstellung zurück auf **[0]** drehen.
- Vorsicht:** Nehmen Sie die Nahrungsmittel mit Ofenhandschuhen aus dem Ofen.
- Öffnen Sie die Ofentür am Türgriff auf der Tür.
  - Nehmen Sie das Backblech mit dem im Lieferumfang enthaltenen Handgriffe aus dem Ofen.
  - Schließen Sie die Ofentür und kontrollieren Sie, dass der Drehknopf für die Zeiteinstellung auf **[0]** steht.

### DREHKNOPF FÜR DIE ZEITEINSTELLUNG

Drehen Sie den Drehknopf für die Zeiteinstellung im Uhrzeigersinn auf die gewünschte Zeit. Wenn Sie zum Beispiel große Fleischstücke über eine längere Zeit braten möchten, können Sie auch den Stand **CONSTANT** (KONTINUIERLICH) verwenden. Der Ofen bleibt dann kontinuierlich eingeschaltet, ohne dass eine Zeit eingestellt ist. Zum Ausschalten des Ofens drehen Sie den Drehknopf für die Zeiteinstellung auf **[0]**.

## 5 Reinigung & Wartung

BEVOR SIE DEN OFEN REINIGEN, MÜSSEN SIE DAS GERÄT AUSSCHALTEN, DEN STECKER AUS DER WANDSTECKDOSE ZIEHEN UND DAS GERÄT SICHER ABKÜHLEN LASSEN.

#### Innenseite

Reinigen Sie die Innenseite des Ofens nach jedem Gebrauch; damit verhindern Sie, dass sich Fett- und Lebensmittelreste ansammeln. Reinigen Sie den Ofen möglichst, wenn dieser noch lauwarm ist. Die (angebrannten) Lebensmittelreste sind dann weich und lassen sich einfach mit einem weichen Tuch und warmen Wasser mit etwas Spülmittel entfernen. Trocknen Sie die Innenseite nach dem Reinigen mit einem Tuch gut ab.

**Verwenden Sie niemals Scheuermittel oder Schaber aus Metall.** Diese beschädigen den Backofen.

Unten im Ofen befindet sich das Krümelblech. Nehmen Sie dieses vorsichtig aus dem Ofen. Passen Sie auf, dass Sie die Heizelemente nicht beschädigen. Entfernen Sie alle Krümel und wischen Sie das Blech mit einem feuchten Tuch ab. Trocknen Sie das Krümelblech ab und setzen Sie es wieder in den Ofen ein.

#### Zubehör

Reinigen Sie loses Zubehör wie das Rost, das Backblech und dem Handgriff mit warmem Wasser und Spülmittel oder in der Spülmaschine. Lassen Sie alles gut trocknen, bevor Sie es wieder verwenden.

#### Außenseite

Reinigen Sie die Außenseite des Geräts mit einem feuchten Tuch oder Schwamm. Gegebenenfalls können Sie die Außenseite des Geräts mit einem milden Spülmittel reinigen. Reinigen Sie auch die Tür gründlich.

## 6 Tabelle mit Backzeiten

Art des Nahrungsmittels	Menge oder Dicke	Temperatur (°C)	Zeit (Minuten)	
Hähnchen	Halbes Hähnchen	175-200°C	30-40	Legen Sie das Hähnchen in den Ofen und drehen Sie es nach 20-25 Minuten um.
Würstchen	3-4	200-220°C	8-10	Drehen Sie die Würstchen regelmäßig, sodass diese gleichmäßig gar werden.
Hamburger	2-3	200°C	3-5	Drehen Sie die Hamburger nach der halben Zubereitungszeit um, sodass sie gleichmäßig gar werden.
Steak	1-2 cm	220°C	10-15	Drehen Sie das Steak nach 15 Minuten um und braten Sie es dann nach Ihrem eigenen Geschmack weiter.
Fisch		200°C	7-10	Stellen Sie den Drehknopf für die Zeiteinstellung auf 10 Minuten und lassen Sie den Fisch anschließend mit einer niedrigeren Temperatur weitergaren, bis er fast auseinanderfällt.
Brot/ Schinken-Käse-Toast	2-3	200°C	3-5	Legen Sie den Schinken-Käse-Toast auf die oberste Ebene. Behalten Sie das Brot im Auge, im Grillstand kann es schnell verbrennen. Drehen Sie den Schinken-Käse-Toast nach der halben Zubereitungszeit um, sodass das Brot auf beiden Seiten geröstet wird.
Kuchen		150°C	60-75	Stellen Sie die Kuchenform auf den Rost.


Die Tabelle oben dient lediglich als Indikation. Passen Sie die Zeiten nach Ihren Wünschen an. Kontrollieren Sie die im Ofen befindlichen Nahrungsmittel regelmäßig. So verhindern Sie, dass diese anbrennen/verbrennen.

## 7 Technische Daten

<b>Typennummer</b>	<b>OV207B</b>
Spannung	220-240 V - 50/60Hz
Anschlusswert	1380 Watt
Zeiteinstellung	60 Minuten
Inhalt	20 Liter
Außenabmessungen - B x T x H	472 x 345 x 282 mm
Innenabmessungen - B x T x H	327 x 260 x 230 mm
Nettogewicht	6,36 kg



## 1 Consignes de sécurité

- **Lisez attentivement et entièrement le mode d'emploi avant d'utiliser l'appareil pour la première fois, et conservez-le soigneusement pour consultation future.**
- Utilisez cet appareil uniquement aux fins décrites dans ce mode d'emploi. N'utilisez pas de produits de nettoyage agressifs dans cet appareil. L'appareil ne convient pas pour un usage industriel ou en laboratoire.
-  **AVERTISSEMENT** : l'appareil et les différents éléments accessibles deviennent chauds durant l'utilisation. Ne touchez pas les parties brûlantes. Utilisez toujours les poignées et les boutons.
- Utilisez toujours des gants pour placer des plats dans le four chaud ou les en retirer et utilisez les poignées fournies.
- Maintenez l'appareil hors de portée des enfants. Les enfants ne sont pas conscients des dangers qui peuvent résulter de la manipulation d'appareils électriques. Ne laissez donc jamais des enfants utiliser des appareils électriques sans surveillance. Tenez l'appareil et le câble d'alimentation hors de portée des enfants de moins de 8 ans.
- L'appareil peut être utilisé par les enfants à partir de 8 ans et par des personnes ayant des capacités physiques, sensorielles ou mentales réduites ou un manque d'expérience et de connaissances, à condition qu'ils utilisent l'appareil sous surveillance ou qu'ils aient reçu des instructions concernant l'utilisation de l'appareil en toute sécurité et qu'ils comprennent les dangers encourus.
- Les enfants ne doivent pas jouer avec l'appareil.
- L'appareil ne doit pas être nettoyé ni entretenu par des enfants, à moins que ceci soit effectué sous surveillance.
- N'immergez jamais l'appareil, le câble d'alimentation ou la fiche dans l'eau.
- Le câble d'alimentation ne doit pas être plié de manière trop serrée ou entrer en contact avec les parties chaudes.
- N'utilisez pas l'appareil si la fiche, le câble d'alimentation ou l'appareil est endommagé, ou si l'appareil ne fonctionne plus correctement ou s'il est tombé ou endommagé d'une autre

manière. Dans ce cas, consultez le revendeur ou notre service technique. Ne remplacez en aucun cas la fiche ou le câble d'alimentation vous-même.

- N'utilisez pas l'appareil avec des pièces de rechange qui n'ont pas été recommandées ou livrées par le fabricant.
- Pour permettre une bonne circulation d'air, le four doit avoir 10 cm d'espace libre tout autour.
- Ne couvrez jamais les orifices de ventilation.
- Débranchez toujours la fiche de la prise murale lorsque l'appareil n'est pas utilisé ou pour le nettoyer. Laissez bien refroidir l'appareil avant de le nettoyer.
- Les matériaux suivants ne conviennent pas au four : carton, papier, plastique ou matériau similaire.
- Si le four est recouvert ou entre en contact avec des matériaux inflammables, comme des rideaux, il y a un risque d'incendie.
- N'utilisez pas l'intérieur du four comme espace de rangement. N'y gardez pas les biscuits, le pain, etc.
- La capacité de charge de la grille/plaque de cuisson est d'un maximum de 2,5 kg.
- La porte du four est dotée de verre de sécurité trempé. Ce verre est plus robuste que le verre ordinaire et résistera mieux à la rupture.
- Lorsqu'il y a des rayures sur la vitre de la porte du four, celle-ci peut éclater. N'utilisez pas de grattoir, de moyens de nettoyage pointus/coupants ou abrasifs.
- Ne placez pas d'accessoires du four sur la porte de four ouverte.
- Ne couvrez jamais le plateau ramasse-miettes d'une feuille d'aluminium.
- Utilisez et rangez l'appareil à l'intérieur uniquement.
- Le four ne doit pas être utilisé avec une minuterie ou une commande à distance distincte.
- Veillez à toujours poser l'appareil sur un plan de travail stable et plat.
- Branchez l'appareil uniquement sur du courant alternatif, sur une prise de terre, avec une tension de secteur correspondant à celle indiquée sur la plaque signalétique de l'appareil.
- Ne laissez jamais l'appareil sans surveillance lorsqu'il fonctionne.
- Pour déplacer l'appareil, assurez-vous qu'il soit éteint. Pour déplacer l'appareil, utilisez les deux mains.
- Ne tirez pas sur le câble d'alimentation ou l'appareil pour retirer la fiche de la prise de courant murale. Ne touchez jamais l'appareil avec les mains mouillées ou humides.

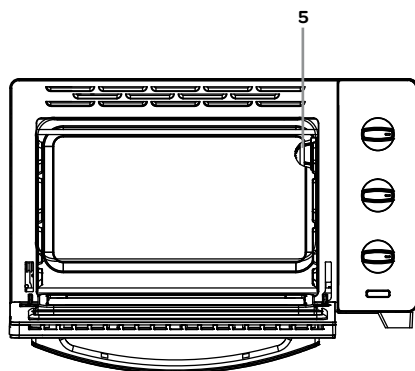
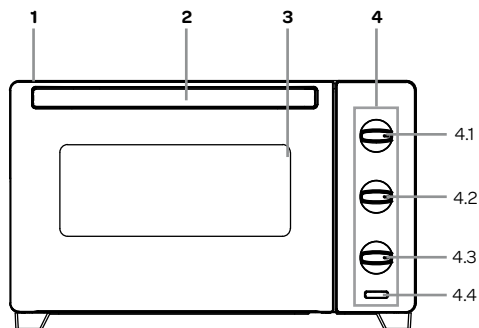
- Si l'appareil ne fonctionne pas après la mise sous tension, il est possible que le fusible ou le disjoncteur ait sauté sur le tableau électrique. Le groupe peut être surchargé, ou un courant de fuite par la prise de terre peut s'être produit.
- En cas de mauvais fonctionnement, ne réparez jamais l'appareil vous-même ; le fait que le disjoncteur se déclenche peut indiquer l'existence d'un défaut auquel l'enlèvement ou le remplacement du dispositif de sécurité ne peuvent pas remédier. Il est impératif que seules des pièces de rechange originales soient utilisées.
- Cet appareil est uniquement destiné à une utilisation domestique. Si l'appareil est utilisé de manière inappropriée, il n'y aura aucun droit à une indemnisation en cas d'éventuels défauts et la garantie sera annulée.



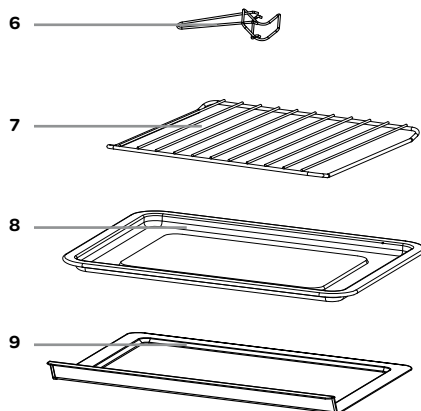
Si l'appareil n'est plus utilisé en raison d'un défaut, nous conseillons de retirer la fiche de la prise de courant murale et de couper le câble d'alimentation.

Les déchets électroniques ne doivent pas être jetés avec les ordures ménagères. Déposez ces appareils à la déchetterie municipale pour un recyclage en toute sécurité.

## 2 description du produit



1. Logement
2. Poignée
3. Porte du four
4. Panneau de commande
  - 4.1 Sélecteur de température
  - 4.2 Sélecteur de fonctions du four
  - 4.3 Bouton de minuterie
  - 4.4 Témoin de thermostat
5. Ampoule
6. Poignée pour grille et plaque de cuisson
7. Grille
8. Plaque de cuisson
9. Plateau ramasse-miettes



### 3 mise en service

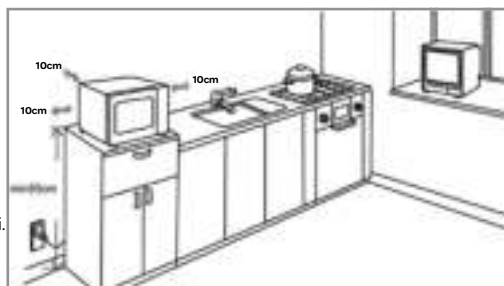
Avant la première utilisation de l'appareil : déballez le four et retirez tout le matériel d'emballage. Conservez le matériel d'emballage (sacs en plastique et cartons) hors de portée des enfants. Après l'avoir déballé, vérifiez méticuleusement si l'appareil ne comporte pas de dommages apparents, survenus éventuellement durant le transport.

Placez l'appareil sur un sol ou support stable et plat et laissez suffisamment d'espace tout autour pour assurer une bonne ventilation.

Il faut au moins 10 cm entre le four et les parois.

Ne démontez pas les pieds du four. Ne couvrez pas les orifices de ventilation.

Nettoyez le four et les accessoires avec un chiffon humide. Insérez le plateau ramasse-miettes dans le four sous les éléments chauffants. Le four est maintenant prêt à l'emploi. Lors de la première utilisation, l'appareil peut émettre une odeur de "neuf", ce phénomène est normal, inoffensif et disparaîtra automatiquement.



Contrôlez si la tension du réseau correspond à celle indiquée sur la plaque signalétique de l'appareil, et branchez la fiche dans la prise de courant. Veillez à ce que le bouton de minuterie soit réglé sur [0].





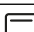

Avant la première utilisation, réchauffez le four à température maximale pendant 15 minutes, avec le sélecteur de fonction en position chaleur par le haut et le bas, pour éliminer les odeurs de production.

Les éléments chauffants deviendront rouges lorsque le four atteint la température choisie. Le témoin de thermostat indique que le four est en marche. Dès que le four a atteint la température réglée, le témoin de thermostat s'éteint.

### 4 utiliser le four

Les aliments comme le pain, les pizzas et la viande qui sont cuits trop longtemps au four peuvent se carboniser. Pour éviter cela, il convient de surveiller régulièrement les aliments cuits dans le four et de ne pas les laisser trop longtemps dans le four en marche. Ne réchauffez jamais des aliments en pot ou en boîte directement dans le four. Les pots et les boîtes peuvent exploser sous l'effet de la chaleur et causer des blessures. Utilisez toujours des plats et des assiettes résistant à la chaleur.

Le four dispose des fonctions suivantes :

Fonction du four	Description
	Chaleur par le haut et le bas La chaleur est distribuée uniformément de haut en bas. Placez toujours le plat au milieu du four. Pour les pizzas, viandes, tartes ou gâteaux.
	Chaleur par le haut avec ventilateur La chaleur des éléments supérieurs brassée par le ventilateur chauffe le plat tout autour et lui donne un gratin croustillant.
	Chaleur par le bas avec ventilateur La chaleur des éléments inférieurs brassée par le ventilateur chauffe le plat tout autour et lui donne un fond croustillant.
	Air chaud La chaleur des éléments brassée par le ventilateur chauffe le plat tout autour.
	Chaleur par le haut Seuls les éléments supérieurs sont activés. Pour griller la viande, le poisson, le pain ou pour gratiner.
	Chaleur par le bas Seuls les éléments inférieurs sont activés. Spécialement conçu pour les gâteaux qui doivent être cuits par le dessous (p. ex. gâteau fondant avec des fruits).

## METTRE EN MARCHÉ ET ARRÊTER LE FOUR

- Tournez le sélecteur de fonction sur la fonction souhaitée et réglez la température adéquate à l'aide du sélecteur de température.
  - Tournez le bouton de minuterie sur la durée voulue (au minimum 5 minutes et au maximum 60 minutes) et le four se met en marche.  
Le témoin de thermostat indique que le four est en marche. Dès que le four a atteint la température réglée, le témoin de thermostat s'éteint.
  - Ouvrez la porte du four. Disposez les aliments à préparer sur la plaque de cuisson ou la grille et placez celle-ci sur les guidages à l'intérieur du four. Attention: la capacité de chargement de la grille/plaque à pâtisserie est d'un maximum de 2,5 kg.
  - Fermez la porte.
  - Le signal sonore retentit à la fin de la durée réglée et le four s'arrête.
    - Placez toujours la plaque de cuisson au bas du four lorsque vous utilisez la grille. La plaque de cuisson fait alors fonction de lèche-frite et recueille la graisse de cuisson, etc. Pour nettoyer plus facilement la plaque de cuisson, vous pouvez poser une feuille d'aluminium dessus.
    - Si le plat est cuit avant que la durée réglée ne soit écoulée, vous pouvez arrêter le four manuellement en tournant le bouton de minuterie sur **[0]**.
- Attention :** utilisez des gants de cuisine ou des maniques pour retirer les plats du four chaud.
- Ouvrez la porte du four en utilisant la poignée.
  - Retirez la plaque de cuisson du four à l'aide de la poignée fournie.
  - Fermez la porte du four et contrôlez si le bouton de minuterie est sur la position **[0]**.

## BOUTON DE MINUTERIE

Tournez le bouton de minuterie dans le sens des aiguilles d'une montre sur le temps de cuisson souhaité. Si vous voulez cuire par exemple de gros morceaux de viande pendant une longue durée, vous pouvez aussi choisir la position **CONSTANT**. Le four reste alors en marche continuellement sans minuterie. Pour arrêter le four, tournez le bouton de minuterie sur **[0]**.

# 5 nettoyage et entretien

AVANT DE NETTOYER LE FOUR, ÉTEIGNEZ L'APPAREIL, DÉBRANCHEZ LA FICHE DE LA PRISE D'ALIMENTATION ET LAISSER L'APPAREIL REFROIDIR COMPLÈTEMENT.

### Intérieur

Nettoyez l'intérieur du four après chaque utilisation, afin d'éviter l'accumulation de résidus de graisse et de restes d'aliments.

Nettoyez de préférence le four après chaque utilisation, alors qu'il est encore tiède. Les restes d'aliments incrustés sont alors encore mous, et ils peuvent être facilement éliminés avec un chiffon doux et une eau chaude à laquelle est ajouté un peu de liquide vaisselle. Séchez correctement l'intérieur à l'aide d'un chiffon, après le nettoyage.

N'utilisez pas de produits abrasifs ni de tampons à récurer métalliques, qui endommagent le four.

Le plateau ramasse-miettes se trouve tout en bas du four. Retirez-le du four avec précaution. Faites attention à ne pas endommager les éléments chauffants. Enlevez toutes les miettes et essuyez le plateau avec un chiffon humide. Séchez le plateau ramasse-miettes et replacez-le dans le four.

### Accessoires

Nettoyez les accessoires amovibles comme la grille, la plaque de cuisson et la poignée avec de l'eau chaude additionnée de liquide vaisselle ou dans le lave-vaisselle. Séchez-les bien avant de les réutiliser.

### Extérieur

Nettoyez l'extérieur de l'appareil avec un chiffon humide ou une éponge. Si nécessaire, nettoyez l'extérieur de l'appareil à l'aide d'un produit vaisselle doux. Nettoyez aussi la porte soigneusement.

## 6 tableau de cuisson

Type d'aliment	Quantité ou épaisseur	Température (°C)	Temps (minutes)	
Poulet	demi-poulet	175-200°C	30 à 40	Introduisez le poulet dans le four et retournez-le après 20-25 minutes.
Saucisses	3 à 4	200-220°C	8 à 10	Retournez régulièrement les saucisses pour assurer une cuisson homogène.
Hamburger	2 à 3	200°C	3 à 5	Retournez les hamburgers à la moitié du temps de préparation pour assurer une cuisson homogène.
Steak	1-2 cm	220°C	10 à 15	Retournez le steak après 15 minutes et cuisez-le ensuite à votre goût.
Poisson		200°C	7 à 10	Régalez la minuterie sur 10 minutes et, au bout de ce temps, laissez cuire le poisson à une température inférieure jusqu'à ce que la chair commence à se détacher.
Pain/croque-monsieur	2 à 3	200°C	3 à 5	Placez le croque-monsieur au niveau supérieur. Surveillez le pain, car il peut se carboniser rapidement en position gril. Retournez le croque-monsieur à la moitié du temps de préparation afin de griller le pain des deux côtés.
Gâteau		150°C	60 à 75	Placez le moule à gâteau sur la grille du four.

Les informations du tableau ci-dessus ont seulement une valeur indicative. Ajustez les temps en fonction de vos goûts personnels. Surveillez régulièrement les aliments que vous cuisez au four pour éviter les surcuissons.

## 7 spécifications techniques

<b>Numéro de modèle</b>	<b>OV207B</b>
Tension	220-240 V - 50/60Hz
Puissance connectée	1380 W
Minuterie	60 minutes
Capacité	20 litres
Dimensions extérieures - l x p x h	472 x 345 x 282 mm
Dimensions intérieures - l x p x h	327 x 260 x 230 mm
Poids net	6,36 kg

# algemene service- en garantievoorwaarden

**Hoe belangrijk service is, hoeven we je niet te vertellen. We ontwikkelen onze producten zodat je er jarenlang onbezorgd plezier van kan hebben. Ontstaat er toch een probleem, dan vinden we dat je direct een oplossing mag verwachten. Daarom bieden we je op onze producten een omruilservice, bovenop de rechten en vorderingen die je op grond van de wet toekomt. Door een product of onderdeel om te ruilen, besparen we je tijd, moeite en kosten.**

## 2 jaar volledige fabrieksgarantie

1. Op alle producten van Inventum krijg je als consument standaard 2 jaar volledige fabrieksgarantie. Binnen deze periode wordt een defect product of onderdeel altijd gratis omgeruild voor een nieuw exemplaar. Om aanspraak te maken op de 2 jaar volledige fabrieksgarantie, kun je teruggaan naar de winkel waar je het product hebt gekocht of contact opnemen met de consumentenservice van Inventum via het contactformulier op [www.inventum.eu/service-aanvraag](http://www.inventum.eu/service-aanvraag).
2. De garantieperiode van 2 jaar begint te lopen op de datum van aankoop van het product.
3. Voor het recht op garantie dien je een kopie van het originele aankoopbewijs te kunnen overleggen.
4. De garantie geldt uitsluitend bij normaal huishoudelijk gebruik van de Inventum producten binnen Nederland.

## 5 jaar Inventum garantie

1. Op de meeste groot huishoudelijke apparatuur en een selectie klein huishoudelijke producten biedt Inventum de 5 jaar Inventum garantie. Deze 5 jaar Inventum garantie bestaat uit de 2 jaar volledige fabrieksgarantie en daarna 3 jaar aanvullende garantie. Het enige dat je hoeft te doen voor het recht op 3 jaar aanvullende garantie is het product te registreren binnen 45 dagen na aankoop. In de volgende paragraaf lees je meer over het registreren van het product.
2. Voor de 5 jaar Inventum garantie geldt dat een defect product of onderdeel gedurende de eerste 2 jaar altijd gratis wordt omgeruild voor een nieuw exemplaar. Gedurende het 3e tot en met het 5e jaar betaal je alleen de omruilkosten. De actuele omruilkosten kun je terugvinden op [www.inventum.eu/omruilkosten](http://www.inventum.eu/omruilkosten).
3. Om aanspraak te maken op de 5 jaar Inventum garantie kun je teruggaan naar de winkel waar je het product hebt gekocht of contact opnemen met de consumentenservice van Inventum via het formulier op [www.inventum.eu/service-aanvraag](http://www.inventum.eu/service-aanvraag).
4. De garantieperiode van 5 jaar begint te lopen op de datum van aankoop van het product.
5. Voor het recht op garantie dien je een kopie van het originele aankoopbewijs te kunnen overleggen.
6. De garantie geldt uitsluitend bij normaal huishoudelijk gebruik van de Inventum producten binnen Nederland.

## Productregistratie

1. De 3 jaar aanvullende garantie is eenvoudig en kosteloos te regelen door het product binnen 45 dagen na aankoop te registreren via de website [www.inventum.eu/garantieregistratie](http://www.inventum.eu/garantieregistratie). Wanneer je het product niet binnen 45 dagen na aankoop hebt geregistreerd, heb je nog tot 2 jaar na aankoop de tijd om dit te regelen. Er zijn dan wel kosten aan deze registratie verbonden. De eenmalige registratiekosten bedragen € 89,- voor elk afzonderlijk product. Registreren is alleen mogelijk voor producten waar de 5 jaar Inventum garantie op van toepassing is. Of het product in aanmerking komt voor de 5 jaar Inventum garantie vind je in de gebruiksaanwijzing van het product en bij de informatie over het product op de website van Inventum.
2. De garantieperiode begint steeds te lopen vanaf de datum van aankoop van het product. Ook wanneer het product pas later voor aanvullende garantie wordt geregistreerd, wordt de garantieperiode vanaf de originele aankoopdatum berekend.
3. De 3 jaar aanvullende garantie kun je alleen aanvragen als je beschikt over een kopie van het originele aankoopbewijs en het Inventum 5 jaar garantiecertificaat.

## Groot huishoudelijke apparatuur

1. Storingen of defecten aan groot huishoudelijke apparatuur (vrijstaand- en inbouw witgoed) kunnen worden gemeld via het formulier op [www.inventum.eu/service-aanvraag](http://www.inventum.eu/service-aanvraag), telefonisch bij de consumentenservice van Inventum of via de winkel waar je de apparatuur hebt gekocht. Het telefoonnummer van de consumentenservice vind je op [www.inventum.eu](http://www.inventum.eu).
2. Bij gemelde storingen of defecten aan groot huishoudelijke apparatuur heeft Inventum de mogelijkheid om ter plaatse bij de consument in Nederland een witgoedmonteur het defecte apparaat te laten onderzoeken en vervolgens een reparatie uit te laten voeren. De consumentenservice van Inventum kan ook besluiten dat het apparaat wordt omgeruild.
3. Als je een storing of defect aan groot huishoudelijke apparatuur meldt in de eerste 2 jaar vanaf de datum van aankoop, brengt Inventum geen kosten in rekening voor omruilen, voorrijden, onderdelen, materiaalgebruik en arbeidsloon.
4. Als je het product op de hiervoor beschreven wijze hebt geregistreerd op [www.inventum.eu/garantie-registratie](http://www.inventum.eu/garantie-registratie) en je vervolgens een storing aan groot huishoudelijke apparatuur meldt in het 3e t/m 5e jaar vanaf de datum van aankoop, dan is de 5 jaar Inventum garantie van toepassing en wordt het apparaat kosteloos gerepareerd of omgeruild. Je bent dan bij reparatie of omruiling van het apparaat alleen omruilkosten verschuldigd. De actuele omruilkosten kun je terugvinden op [www.inventum.eu/omruilkosten](http://www.inventum.eu/omruilkosten). Indien je het product niet hebt geregistreerd, dan is de 3 jaar aanvullende garantie niet van toepassing.
5. Bij een melding van een storing of defect zal een monteur binnen 1 werkdag contact opnemen voor het maken van een bezoekafspraak. Bij melding in het weekend of op feestdagen is dit de eerstvolgende werkdag.



6. Indien je een storing of defect meldt via het formulier op [www.inventum.eu/service-aanvraag](http://www.inventum.eu/service-aanvraag), word je via mobiele berichten en e-mail op de hoogte gehouden van de voortgang.
7. De garantietermijn begint te lopen op de datum van aankoop van het product.
8. Voor het recht op garantie dien je een kopie van het originele aankoopbewijs en het Inventum 5 jaar garantiecertificaat te kunnen overleggen.
9. De garantie geldt uitsluitend bij normaal huishoudelijk gebruik van de Inventum producten binnen Nederland.

#### **Storingen of defecten buiten de garantietermijn**

1. In geval van storingen of defecten aan klein huishoudelijke apparatuur of groot huishoudelijke apparatuur buiten de garantietermijn, kan hiervan melding worden gemaakt bij de consumentenservice via het contactformulier [www.inventum.eu/service-aanvraag](http://www.inventum.eu/service-aanvraag) of door te bellen met de consumentenservice.
2. De consumentenservice kan je vragen het product voor onderzoek of reparatie op te sturen. De kosten van verzending zijn voor jouw rekening.
3. Aan het onderzoek naar de mogelijkheid tot repareren zijn kosten verbonden. Je moet hier vooraf toestemming voor geven.
4. Bij groot huishoudelijke apparatuur kan Inventum op jouw verzoek een witgoedmonteur sturen. De voorrijkosten, onderdeel- en materiaalkosten en arbeidsloon worden dan aan je in rekening gebracht.
5. In geval van opdracht tot reparatie moeten de reparatiekosten vooraf worden voldaan. Bij reparatie door een witgoedmonteur, dienen de kosten van de reparatie ter plaatse bij de monteur, bij voorkeur via pinbetaling, te worden afgerekend.

#### **Uitgesloten van garantie**

1. De hiervoor genoemde garanties gelden niet in geval van:
  - normale slijtage;
  - onoordeelkundig of oneigenlijk gebruik;
  - onvoldoende onderhoud;
  - het niet in acht nemen van de bedienings- en onderhoudsvoorschriften;
  - ondeskundige montage of reparatie door derden of door de consument zelf;
  - door de consument toegepaste niet originele onderdelen;
  - zakelijk of bedrijfsmatig gebruik;
  - het serienummer en/of rating-label is verwijderd.
2. Tevens geldt de garantie niet voor normale verbruiksartikelen, zoals:
  - kneedhaken, bakblikken, (koolstof)filters, etc.;
  - batterijen, lampjes, koolstoffilters, vetfilters enz.;
  - externe verbindingkabels;
  - glazen accessoires en glazen delen zoals ovendeuren;
  - en soortgelijke zaken.
3. Buiten de garantie vallen transportschades, voor zover deze niet door Inventum zijn veroorzaakt. Controleer daarom je nieuwe apparatuur voordat je deze in gebruik neemt. Als je beschadigingen aantreft, dien je deze binnen 5 werkdagen na aankoop te melden bij de winkel waar je het product hebt gekocht, of bij de consumentenservice van Inventum via het contactformulier op de website [www.inventum.eu/service-aanvraag](http://www.inventum.eu/service-aanvraag). Indien transportschades niet binnen deze termijn worden gemeld, aanvaardt Inventum geen enkele aansprakelijkheid ter zake.
4. Van garantie en/of vervanging zijn uitgesloten: defecten aan, verlies en beschadiging aan het apparaat als gevolg van een gebeurtenis die gewoonlijk verzekerd is onder de inboedelverzekering.

#### **Van belang om te weten**

1. Vervanging of herstel van een defect product of een onderdeel daarvan leidt niet tot verlenging van de oorspronkelijke garantietermijn.
2. Vervangen onderdelen, verpakkingsmateriaal en omgewisselde apparaten worden meegenomen door de witgoedmonteur en worden eigendom van Inventum.
3. Indien een klacht ongegrond is, komen alle kosten die daardoor zijn ontstaan voor rekening van de consument.
4. Na verloop van de garantietermijn worden alle kosten voor herstel of vervanging, inclusief administratie-, verzend- en voorrijkosten aan de consument in rekening gebracht.
5. Inventum is niet aansprakelijk voor schade die is ontstaan als gevolg van onjuiste inbouwsituaties.
6. Inventum is niet aansprakelijk voor schade veroorzaakt door van buiten het apparaat ontstane oorzaken, tenzij deze aansprakelijkheid voortvloeit uit dwingendrechtelijke bepalingen.
7. Op deze garantie- en servicevoorwaarden is Nederlands recht van toepassing. Geschillen zullen uitsluitend worden berecht door de bevoegde Nederlandse rechter.

## general terms and conditions of service and warranty

**We do not need to remind you of the importance of service. After all, we develop our products to a standard so that you can enjoy them for many years, without any concerns. If, nevertheless, there is a problem, we believe you are entitled to a solution straight away. Hence our products come with an exchange service, on top of the rights and claims you are entitled to by law. By exchanging a product or part, we save you time, effort and costs.**

### 2-year full manufacturer's warranty

1. Customers enjoy a 2-year full manufacturer's warranty on all Inventum products. Within this period, a faulty product or part will always be exchanged for a new model, free of charge. In order to claim under the 2-year full manufacturer's warranty, you can either return the product to the shop you bought it from or contact the Inventum customer service department via the form at [www.inventum.eu/service-aanvraag](http://www.inventum.eu/service-aanvraag).
2. The 2-year warranty period starts from the date the product is bought.
3. In order to claim under the warranty, you must produce a copy of the original receipt.
4. The warranty applies only to normal domestic use of Inventum products within the Netherlands.

### 5-year Inventum warranty

1. Inventum offers a 5-year warranty on most large domestic appliances and a selection of small domestic appliances. This 5-year Inventum warranty consists of a 2-year full manufacturer's warranty, extended by a further 3-year warranty. The only thing you need to do to qualify for the 3-year extended warranty is to register the product within 45 days of purchase. You can read more about registering the product in the following paragraph.
2. In accordance with the 5-year Inventum warranty provisions, a faulty product or part will always be exchanged for a new model during the first 2 years under the warranty. During the 3rd to 5th year under the warranty, you will only pay the costs of exchange. The current costs of exchange are listed at [www.inventum.eu/omruilkosten](http://www.inventum.eu/omruilkosten).
3. In order to claim under the 5-year Inventum warranty, you can either return the product to the shop you bought it from or contact the Inventum customer service department via the form at [www.inventum.eu/service-aanvraag](http://www.inventum.eu/service-aanvraag).
4. The 5-year warranty period starts from the date the product is bought.
5. In order to claim under the warranty, you must produce a copy of the original receipt.
6. The warranty applies only to normal domestic use of Inventum products within the Netherlands.

### Product registration

1. The 3-year extended warranty is easy to obtain, free of charge, by registering the product within 45 days of purchase, via the website [www.inventum.eu/garantie-registratie](http://www.inventum.eu/garantie-registratie). If you did not register the product within 45 days of purchase, you can still do so up to 2 years after the purchase date. However, there will be a charge. The one-off registration charge is € 89 for each separate product. Registration is possible only for products that are subject to the 5-year Inventum warranty. Whether the product qualifies for the 5-year Inventum warranty is stated in the product user manual and in the product information sheet, on Inventum's website.
2. The warranty period always starts from the date the product is bought. If the product is registered for the extended warranty at a later date, the warranty period still starts from the original date of purchase.
3. The 3-year extended warranty can only be applied for if you are in the possession of a copy of the original receipt and the Inventum 5-year warranty certificate.

### Large domestic appliances

1. Breakdowns or faults in large domestic appliances (separate and built-in white goods) can be registered via the form at [www.inventum.eu/service-aanvraag](http://www.inventum.eu/service-aanvraag), by calling the Inventum customer service department or in the store where you bought the device. The telephone number of the customer service department can be found at [www.inventum.eu](http://www.inventum.eu).
2. In the event of breakdowns or faults in large domestic appliances, Inventum will have the option to have a service engineer inspect the faulty device onsite at the customer in the Netherlands and to carry out repairs, there and then. The Inventum customer service department can also decide to have the device exchanged.
3. If you suffer a breakdown or fault in a large domestic appliance during the first 2 years from the date of purchase, Inventum will not charge any costs for the exchange, call-out or for parts and labour.
4. If you registered the product as described before at [www.inventum.eu/garantie-registratie](http://www.inventum.eu/garantie-registratie) and you subsequently report a breakdown of a large domestic appliance in the 3rd to 5th year of the date of purchase, the 5-year Inventum warranty applies and the device will be repaired or exchanged, free of charge. In the event of a repair or exchange of the device, you only pay the costs of exchange. The current costs of exchange are listed at [www.inventum.eu/omruilkosten](http://www.inventum.eu/omruilkosten). If you did not register the product, the 3-year extended warranty does not apply.
5. When reporting a breakdown or fault, a service engineer will contact the customer within 1 working day in order to make an appointment. When the report is made in a weekend or during a public holiday, this will be the next working day.
6. If you report a breakdown or fault via the form at [www.inventum.eu/service-aanvraag](http://www.inventum.eu/service-aanvraag), you will be kept informed of the progress via mobile messages and e-mail.
7. The warranty period starts from the date the product is bought.

8. In order to claim under the warranty, you must produce a copy of the original receipt and the Inventum 5-year warranty certificate.
9. The warranty applies only to normal domestic use of Inventum products within the Netherlands.

#### **Breakdowns or faults outside the warranty period**

1. Breakdowns or faults in small or large domestic appliances outside the warranty period, can be reported to the customer services department via the form at [www.inventum.eu/service-aanvraag](http://www.inventum.eu/service-aanvraag) or by calling the customer services department.
2. The customer services department may ask you to send the product for inspection or repair. The costs of dispatch will be at your expense.
3. The inspection to establish whether repair is possible involves a charge. You need to grant your permission for this, in advance.
4. In the event of a large domestic appliance, Inventum, at your request, can send out a service engineer. In that case, you will be charged the call-out costs, as well as parts and labour.
5. In the event of an instruction to repair, the repair costs must be paid in advance. In the event of a repair by a service engineer, the costs of the repair must be settled with the engineer onsite, preferably by means of PIN payment.

#### **Warranty exclusions**

1. The following is excluded from the aforesaid warranties:
  - normal wear and tear;
  - improper use or misuse;
  - insufficient maintenance;
  - failure to comply with the operating and maintenance instructions;
  - unprofessional installation or repairs by third parties or the customer himself;
  - non-original parts used by the customer;
  - use for commercial or business purposes;
  - removal of the serial number and/or rating label.
2. In addition, the warranty does not apply to normal consumer goods, such as:
  - dough hooks, baking tins, (carbon) filters, etc.;
  - batteries, bulbs, carbon filters, fat filters etc.;
  - external connection cables;
  - glass accessories and glass parts such as oven doors;
  - and similar items.
3. Transport damage not caused by Inventum is also excluded. Therefore, inspect your new device before starting to use it. If you detect any damage, you must report this to the store where you purchased the product within 5 working days, or to the Inventum customer service department via the form at [www.inventum.eu/service-aanvraag](http://www.inventum.eu/service-aanvraag). If transport damage is not reported within this period, Inventum does not accept any liability in this respect.
4. The following are excluded from warranty and/or replacement: faults, loss of and damage to the device as a result of an event that is normally insured under the home contents insurance.

#### **Important to know**

1. The replacement or repair of a faulty product, or a part thereof, does not lead to an extension of the original warranty period.
2. Parts that have been replaced, packaging material and exchanged devices are taken back by the service engineer and become the property of Inventum.
3. If a complaint is unfounded, all costs arising from it will be at the customer's expense.
4. Following expiry of the warranty period, all costs of repair or replacement, including administration costs, dispatch and call-out charges, will be charged to the customer.
5. Inventum cannot be held liable for damage as a result of devices built in incorrectly.
6. Inventum cannot be held liable for damage caused by external events, unless this liability arises from mandatory statutory provisions.
7. These warranty and service provisions are governed by Dutch law. Disputes will be settled exclusively by the competent Dutch court.

# Allgemeine Service- und Garantiebedingungen

**Wie wichtig Kundenservice ist, brauchen wir Ihnen nicht zu sagen. Wir entwickeln unsere Produkte so, dass Sie jahrelang unbeschwert Freude daran erleben können. Sollte dennoch ein Problem auftreten, dann dürfen Sie unseres Erachtens sofort eine Lösung erwarten. Darum bieten wir Ihnen auf all unsere Produkte einen Umtauschservice an, zusätzlich zu den Rechten und Ansprüchen, die Ihnen gesetzlich zustehen. Durch den Umtausch eines Produktes oder Geräteteils ersparen wir Ihnen Zeit, Mühe und Kosten.**

## Zwei Jahre volle Werksgarantie

1. Auf alle Produkte von Inventum erhalten Sie als Konsument standardmäßig zwei Jahre volle Werksgarantie. Innerhalb dieses Zeitraums wird ein defektes Produkt oder Geräteteil in jedem Fall gratis gegen ein neues Exemplar umgetauscht. Um Ihren Anspruch auf die zweijährige volle Werksgarantie geltend zu machen, wenden Sie sich an das Geschäft, bei dem Sie das Produkt gekauft haben, oder kontaktieren Sie den Kundenservice von Inventum mittels des Formulars auf der Seite [www.inventum.eu/service-aanvraag](http://www.inventum.eu/service-aanvraag).
2. Die Garantiezeit von zwei Jahren beginnt am Datum des Ankaufs des Produktes.
3. Zur Geltendmachung des Garantieanspruches ist eine Kopie des Originalkaufbeleges vorzulegen.
4. Die Garantie gilt ausschließlich bei normalem Hausgebrauch der Inventum Produkte innerhalb der Niederlande.

## Fünf Jahre Inventum-Garantie

1. Auf die meisten großen Haushaltsgeräte und eine Auswahl kleiner Haushaltsprodukte gewährt Inventum die fünfjährige Inventum-Garantie. Diese fünfjährige Inventum-Garantie besteht aus der zweijährigen, vollen Werksgarantie sowie einer anschließenden, dreijährigen Zusatzgarantie. Um Ihren Anspruch auf eine dreijährige Zusatzgarantie zu aktivieren, müssen Sie lediglich das Produkt innerhalb von 45 Tagen nach Ankauf registrieren. Im folgenden Abschnitt erfahren Sie mehr über die Registrierung des Produktes.
2. Für die fünfjährige Inventum-Garantie gilt, dass ein defektes Produkt oder Geräteteil während der ersten zwei Jahre in jedem Fall kostenlos gegen ein neues Exemplar umgetauscht wird. Während des dritten bis einschließlich fünften Jahres bezahlen Sie nur die Kosten des Umtauschs. Die aktuellen Umtauschkosten finden Sie auf der Seite [www.inventum.eu/omruilkosten](http://www.inventum.eu/omruilkosten).
3. Um Ihren Anspruch auf die fünfjährige Inventum-Garantie geltend zu machen, wenden Sie sich an das Geschäft, bei dem Sie das Produkt gekauft haben, oder kontaktieren Sie den Kundenservice von Inventum mittels des Formulars auf der Seite [www.inventum.eu/service-aanvraag](http://www.inventum.eu/service-aanvraag).
4. Die Garantiezeit von fünf Jahren beginnt am Datum des Ankaufs des Produktes.
5. Zur Geltendmachung des Garantieanspruches ist eine Kopie des Originalkaufbeleges vorzulegen.
6. Die Garantie gilt ausschließlich bei normalem Hausgebrauch der Inventum Produkte innerhalb der Niederlande.

## Produktregistrierung

1. Die dreijährige Zusatzgarantie erhalten Sie einfach und kostenlos, indem Sie das Produkt innerhalb von 45 Tagen nach Ankauf auf der Internetseite [www.inventum.eu/garantie-registratie](http://www.inventum.eu/garantie-registratie) registrieren. Sollten Sie das Produkt nicht innerhalb von 45 Tagen nach Ankauf registriert haben, können Sie dies noch innerhalb von zwei Jahren nach Ankauf nachholen. Dann sind jedoch Kosten mit dieser Registrierung verbunden. Die einmaligen Registrierungskosten betragen 89,- € für jedes einzelne Produkt. Eine Registrierung ist nur für Produkte möglich, für die die fünfjährige Inventum-Garantie gilt. Bitte entnehmen Sie der Gebrauchsanleitung des Produktes oder den Produktinformationen auf der Website von Inventum, ob auf dieses Produkt die fünfjährige Inventum-Garantie gewährt wird.
2. Die Garantiezeit beginnt immer am Datum des Ankaufs des Produktes. Auch wenn das Produkt erst später für die Zusatzgarantie registriert wird, wird die Garantiezeit ab dem ursprünglichen Kaufdatum gerechnet.
3. Die dreijährige Zusatzgarantie können Sie nur dann beantragen, wenn Sie über eine Kopie des Originalkaufbeleges und die Bescheinigung der fünfjährigen Inventum-Garantie verfügen.

## Große Haushaltsgeräte

1. Störungen oder Defekte an großen Haushaltsgeräten (freistehende oder eingebaute Weiße Ware) können mittels des Formulars auf der Seite [www.inventum.eu/service-aanvraag](http://www.inventum.eu/service-aanvraag), telefonisch beim Kundenservice von Inventum oder über das Geschäft, bei dem Sie das Gerät gekauft haben, gemeldet werden. Die Telefonnummer des Kundenservice finden Sie auf unserer Website [www.inventum.eu](http://www.inventum.eu).
2. Bei gemeldeten Störungen oder Defekten an großen Haushaltsgeräten kann Inventum vor Ort beim Konsumenten in den Niederlanden das defekte Gerät von einem Haushaltsgerätemonteur überprüfen und daraufhin eine Reparatur durchführen lassen. Der Kundenservice von Inventum kann auch beschließen, das Gerät umzutauschen.
3. Sollten Sie eine Störung oder einen Defekt an einem großen Haushaltgerät in den ersten zwei Jahren ab dem Datum des Ankaufs melden, stellt Inventum keine Kosten für Umtausch, Anfahrt, Ersatzteile, Materialverwendung und Arbeitslohn in Rechnung.
4. Wenn Sie das Produkt auf [www.inventum.eu/garantie-registratie](http://www.inventum.eu/garantie-registratie) auf die oben genannte Weise registriert haben und daraufhin eine Störung an einem großen Haushaltsgerät im dritten bis einschließlich fünften Jahr ab dem Datum des Ankaufs melden, dann gilt die fünfjährige Inventum-Garantie und wird das Gerät kostenlos repariert oder umgetauscht. Bei Reparatur oder Umtausch des Gerätes werden dann nur Umtauschkosten fällig. Die aktuellen Umtauschkosten

finden Sie auf der Seite [www.inventum.eu/omruilkosten](http://www.inventum.eu/omruilkosten). Falls Sie das Produkt nicht registriert haben, gilt die dreijährige Zusatzgarantie nicht.

- Bei einer Meldung einer Störung oder eines Defektes nimmt der Monteur innerhalb eines Werktages mit Ihnen Kontakt auf, um einen Besuchstermin zu vereinbaren. Bei einer Meldung am Wochenende oder an Feiertagen geschieht dies am nächstfolgenden Werktag.
- Falls Sie eine Störung oder einen Defekt mittels des Formulars auf der Seite [www.inventum.eu/service-aanvraag](http://www.inventum.eu/service-aanvraag) melden, werden Sie mittels mobiler Nachrichten und per E-Mail über den weiteren Verlauf auf dem Laufenden gehalten.
- Die Garantiezeit beginnt am Datum des Ankaufs des Produktes.
- Zur Geltendmachung des Garantieanspruches ist eine Kopie des Originalkaufbeleges und die Bescheinigung der fünfjährigen Inventum-Garantie vorzulegen.
- Die Garantie gilt ausschließlich bei normalem Hausgebrauch der Inventum Produkte innerhalb der Niederlande.

#### **Störungen oder Defekte außerhalb der Garantiezeit**

- Im Falle von Störungen oder Defekten an kleinen oder großen Haushaltsgeräten außerhalb der Garantiezeit kann dies beim Kundenservice mittels des Formulars [www.inventum.eu/service-aanvraag](http://www.inventum.eu/service-aanvraag) oder durch einen Anruf beim Kundenservice gemeldet werden.
- Der Kundenservice bittet Sie möglicherweise, das Produkt für eine Überprüfung oder Reparatur einzusenden. Die Versandkosten gehen auf Ihre Rechnung.
- Mit der Überprüfung, ob eine Reparatur möglich ist, sind Kosten verbunden, zu denen Sie im Voraus Ihre Zustimmung geben müssen.
- Bei großen Haushaltsgeräten kann Inventum auf Ihr Ersuchen hin einen Haushaltsgerätemonteur beauftragen. Die Kosten für die Anfahrt, die Ersatzteile und das Material sowie der Arbeitslohn werden Ihnen dann in Rechnung gestellt.
- Im Falle eines Reparaturauftrages müssen die Reparaturkosten vorab bezahlt werden. Bei einer Reparatur durch einen Haushaltsgerätemonteur müssen die Kosten der Reparatur vor Ort beim Monteur, vorzugsweise durch elektronische Zahlung, beglichen werden.

#### **Garantieausschluss**

- Die oben genannten Garantien gelten nicht im Falle von:
  - normalem Verschleiß;
  - unsachgemäßem oder zweckwidrigem Gebrauch;
  - unzureichender Wartung;
  - Nichtbeachtung der Bedienungs- und Wartungsvorschriften;
  - unfachmännischer Montage oder Reparatur durch Dritte oder den Konsumenten selbst;
  - Verwendung von Nichtoriginalteilen durch den Konsumenten;
  - geschäftlicher oder gewerblicher Nutzung;
  - Entfernung der Seriennummer und/oder des Typenschildes.
- Gleichzeitig gilt die Garantie nicht für normale Konsumartikel wie z.B.:
  - Kneithaken, Backbleche, (Kohlenstoff-)Filter u.Ä.;
  - Batterien, Glühbirnen, Kohlenstofffilter, Fettfilter usw.;
  - externe Verbindungskabel;
  - Glaszubehör und Glasteile wie z.B. Ofentüren;
  - sowie ähnliche Artikel.
- Nicht von der Garantie abgedeckt sind Transportschäden, sofern diese nicht von Inventum verursacht wurden. Kontrollieren Sie darum Ihr neues Gerät, bevor Sie es in Gebrauch nehmen. Sollten Sie Beschädigungen feststellen, sind diese innerhalb von fünf Werktagen nach Ankauf beim Geschäft zu melden, bei dem Sie das Produkt gekauft haben, oder beim Kundenservice von Inventum mittels des Formulars auf der Seite [www.inventum.eu/service-aanvraag](http://www.inventum.eu/service-aanvraag). Falls Transportschäden nicht innerhalb dieser Frist gemeldet werden, übernimmt Inventum diesbezüglich keinerlei Haftung.
- Von der Garantie und/oder einem Ersatz ausgeschlossen sind: Defekte, Verlust oder Beschädigung des Gerätes infolge eines Vorfalls, der normalerweise von der Hausratversicherung abgedeckt ist.

#### **Wichtige Informationen**

- Der Ersatz oder die Ausbesserung eines defekten Produktes oder eines seiner Geräteteile hat nicht eine Verlängerung der ursprünglichen Garantiefrist zur Folge.
- Ersetzte Geräteteile, Verpackungsmaterial und umgetauschte Apparate werden vom Haushaltsgerätemonteur mitgenommen und gehen in Inventums Eigentum über.
- Falls eine Reklamation unbegründet ist, gehen alle Kosten, die dadurch entstanden sind, auf Rechnung des Konsumenten.
- Nach Ablauf der Garantiefrist werden alle Kosten für die Ausbesserung oder den Ersatz, einschließlich der Verwaltungs-, Versand- und Anfahrtskosten, dem Konsumenten in Rechnung gestellt.
- Inventum haftet nicht für Schaden, der infolge ungeeigneter Einbausituationen entstanden ist.
- Inventum übernimmt auch keine Haftung für Schaden aus außerhalb des Gerätes entstandenen Ursachen, es sei denn, dass sich diese Haftung aus zwingenden Rechtsvorschriften ergibt.
- Auf diese Garantie- und Servicebedingungen ist niederländisches Recht anwendbar. Rechtsstreitigkeiten unterliegen ausschließlich dem Urteil des zuständigen niederländischen Richters.

# conditions générales de garantie et de service après-vente

**Plus besoin de vous dire à quel point le service après-vente est important. Nous développons nos produits pour que vous puissiez en profiter sans souci et avec plaisir pendant de longues années. Si, toutefois, un produit pose des problèmes, nous y remédierons immédiatement. C'est pourquoi nous vous offrons un service d'échange pour nos produits, sans oublier les droits et réclamations qui vous reviennent en vertu de la loi. L'échange d'un produit ou d'une pièce vous fait économiser du temps, des efforts et de l'argent.**

## 2 ans de garantie complète de fabrication

1. Une garantie complète de fabrication de 2 ans est accordée au consommateur pour tous les produits d'Inventum. Pendant cette période, un produit défectueux ou une pièce défectueuse peut toujours être échangé(e) gratuitement contre un nouvel exemplaire. Pour pouvoir revendiquer la garantie complète de fabrication de 2 ans, vous pouvez retourner au magasin où vous avez acheté le produit ou contacter le service des consommateurs d'Inventum par le biais du formulaire sur [www.inventum.eu/service-aanvraag](http://www.inventum.eu/service-aanvraag).
2. La période de garantie de 2 ans commence à courir à partir de la date d'achat du produit.
3. Pour avoir droit à la garantie, il faut remettre une copie du bon d'achat original.
4. La garantie s'applique seulement à un usage ménager normal des produits Inventum aux Pays-Bas.

## 5 ans de garantie Inventum

1. Inventum offre une garantie Inventum de 5 ans sur la plupart des gros appareils ménagers et une sélection de petits appareils ménagers. Cette garantie Inventum de 5 ans se compose de la garantie de fabrication complète de 2 ans et d'une garantie supplémentaire de 3 ans. La seule chose à faire pour bénéficier du droit à la garantie supplémentaire de 3 ans est d'enregistrer le produit dans les 45 jours après l'achat. Le paragraphe suivant vous donne des informations plus détaillées sur l'enregistrement du produit.
2. En ce qui concerne la garantie Inventum de 5 ans, un produit défectueux ou une pièce défectueuse sera toujours gratuitement échangé(e) contre un nouvel exemplaire pendant les 2 premières années. Vous ne paierez que les frais d'échange pendant la 3e à la 5e année. Les frais d'échange actuels figurent sur [www.inventum.eu/omruilkosten](http://www.inventum.eu/omruilkosten).
3. Pour revendiquer la garantie Inventum de 5 ans, vous pouvez retourner au magasin où vous avez acheté le produit ou contacter le service des consommateurs d'Inventum par le biais du formulaire sur [www.inventum.eu/service-aanvraag](http://www.inventum.eu/service-aanvraag).
4. La période de garantie de 5 ans commence à courir à partir de la date d'achat du produit.
5. Pour avoir droit à la garantie, il faut remettre une copie du bon d'achat original.
6. La garantie s'applique seulement à un usage ménager normal des produits Inventum aux Pays-Bas.

## Enregistrement du produit

1. La garantie supplémentaire de 3 ans se règle facilement et gratuitement en enregistrant le produit dans les 45 jours après l'achat via le site web [www.inventum.eu/garantie-registratie](http://www.inventum.eu/garantie-registratie). Si vous n'avez pas enregistré le produit dans les 45 jours suivant l'achat, vous aurez encore le temps de le faire pendant 2 ans après l'achat. Cet enregistrement s'accompagne de frais. Les frais d'enregistrement uniques sont de € 89,- pour chaque produit séparé. L'enregistrement est seulement possible pour des produits auxquels s'applique la garantie Inventum de 5 ans. Le mode d'emploi du produit et les informations sur le produit figurant sur le site web d'Inventum indiquent si le produit entre en ligne de compte pour la garantie Inventum de 5 ans.
2. La période de garantie commence toujours à courir à partir de la date de l'achat du produit. La période de garantie est calculée à partir de la date d'achat initiale, même si le produit est enregistré ultérieurement pour la garantie supplémentaire.
3. Vous pouvez seulement demander la garantie supplémentaire de 3 ans, si vous disposez d'une copie du bon d'achat original et du certificat de garantie Inventum de 5 ans.

## Gros appareils ménagers

1. Les pannes ou défauts des gros appareils ménagers (produits blancs intégrables et autonomes) peuvent être signalés par le biais du formulaire sur [www.inventum.eu/service-aanvraag](http://www.inventum.eu/service-aanvraag), par téléphone auprès du service des consommateurs d'Inventum. Ou par le biais du magasin où vous avez acheté l'appareil. Le numéro de téléphone du service des consommateurs figure sur [www.inventum.eu](http://www.inventum.eu).
2. En cas de signalements de pannes ou de défauts de gros appareils ménagers, Inventum a la possibilité de faire examiner l'appareil défectueux, sur place, chez le consommateur, aux Pays-Bas, par un monteur en électroménager, qui procédera ensuite à la réparation. Le service des consommateurs d'Inventum peut aussi décider d'échanger l'appareil.
3. Si vous signalez une panne ou un défaut d'un gros appareil ménager pendant les 2 premières années, à compter de la date d'achat, Inventum ne facturera pas les frais dus à l'échange, aux frais de déplacement, aux pièces, à l'utilisation de matériel et au salaire du monteur.
4. Si vous avez enregistré le produit de la façon préalablement décrite sur [www.inventum.eu/garantie-registratie](http://www.inventum.eu/garantie-registratie) et si vous signalez la panne d'un gros appareil ménager au cours de la 3e à la 5e année, à compter de la date d'achat, la garantie Inventum de 5 ans sera applicable et l'appareil sera réparé ou échangé gratuitement. Vous ne serez redevable que des

frais d'échange en cas de réparation ou d'échange de l'appareil. Les frais d'échange actuels figurent sur [www.inventum.eu/omruilkosten](http://www.inventum.eu/omruilkosten). Si vous n'avez pas enregistré le produit, la garantie supplémentaire de 3 ans ne sera pas applicable.

5. En cas de signalement d'une panne ou d'un défaut, un monteur vous contactera dans un délai d'1 jour ouvrable pour fixer un rendez-vous. En cas de signalement pendant le week-end ou les jours fériés, il s'agira du premier jour ouvrable suivant le week-end ou le jour férié.
6. Si vous signalez une panne ou un défaut par le biais du formulaire sur [www.inventum.eu/service-aanvraag](http://www.inventum.eu/service-aanvraag), vous serez tenu au courant du suivi par des messages mobiles et un courriel.
7. La période de garantie commence à courir à la date d'achat du produit.
8. Pour revendiquer la garantie Inventum de 5 ans, vous pouvez retourner au magasin où vous avez acheté le produit ou contacter le service des consommateurs d'Inventum par le biais du formulaire sur [www.inventum.eu/service-aanvraag](http://www.inventum.eu/service-aanvraag).
9. La garantie s'applique seulement à un usage ménager normal des produits Inventum aux Pays-Bas.

#### **Pannes ou défauts en dehors de la période de garantie**

1. Le signalement de pannes ou de défauts des petits appareils ménagers ou de gros appareils ménagers en dehors de la période de garantie pourra être fait auprès du service des consommateurs par le biais du formulaire [www.inventum.eu/service-aanvraag](http://www.inventum.eu/service-aanvraag) ou en appelant le service des consommateurs.
2. Le service des consommateurs peut vous demander d'envoyer le produit pour examen ou réparation. Les frais d'envoi seront portés à votre compte.
3. Des frais sont liés à l'examen des possibilités de réparation. Il faut en demander l'autorisation préalable.
4. À votre demande, Inventum peut envoyer un monteur en électroménager en cas de gros appareils ménagers. Les frais de déplacement, les frais de la pièce et de matériel et les frais de salaire seront portés à votre compte.
5. En cas de demande de réparation, les frais de réparation devront être payés au préalable. En cas de réparation par un monteur en électroménager, les frais de la réparation sur place par le monteur devront être payés de préférence par paiement PIN.

#### **Sont exclus de la garantie**

1. Les garanties précitées ne s'appliquent pas aux cas suivants :
  - L'usure normale ;
  - Une utilisation inappropriée ou abusive ;
  - Un entretien insuffisant ;
  - Un non-respect des prescriptions de commande et d'entretien ;
  - Un montage ou une réparation incompétent(e) effectué(e) par des tiers ou par le consommateur en personne ;
  - Des pièces non originales utilisées par le consommateur ;
  - Un usage commercial ou professionnel ;
  - Le numéro de série et/ou la plaque signalétique est retiré(e).
2. De plus, la garantie ne s'applique pas aux articles de consommation normaux, tels que :
  - Des crochets pétrisseurs, des plaques à pâtisserie, des filtres(carbone), etc. ;
  - Des piles, des lampes, des filtres carbone, des filtres graisse, etc. ;
  - Des câbles de liaison externes ;
  - Des accessoires en verre et des pièces en verre comme les portes de fours ;
3. Et des articles similaires. Les dommages causés par le transport ne sont pas couverts par la garantie, dans la mesure où ils n'ont pas été causés par Inventum. Contrôlez donc votre nouvel appareil avant de l'utiliser. Si le produit est endommagé, il faudra signaler ces dommages dans les 5 jours ouvrables suivant l'achat auprès du magasin où vous avez acheté le produit ou auprès du service des consommateurs par le biais du formulaire sur [www.inventum.eu/service-aanvraag](http://www.inventum.eu/service-aanvraag). Inventum n'assurera aucune responsabilité, si les dommages causés par le transport ne sont pas signalés dans ce délai.
4. Sont exclus de la garantie et/ou du remplacement : les défauts, la perte et les dommages subis par l'appareil à la suite d'un événement habituellement assuré par l'assurance du mobilier.

#### **Important à savoir**

1. Le remplacement ou la réparation d'un produit défectueux ou d'une pièce défectueuse n'entraîne pas un prolongement du délai de garantie initial.
2. Les pièces de rechange, le matériel d'emballage et les appareils échangés sont emportés par le monteur en électroménager et deviennent la propriété d'Inventum.
3. Si une réclamation n'est pas fondée, tous les frais occasionnés à cet effet seront portés au compte du consommateur.
4. Une fois que le délai de garantie aura expiré, tous les frais liés à la réparation ou au remplacement, y compris, les frais administratifs, les frais d'envoi et de déplacement, seront portés au compte du consommateur.
5. Inventum n'est pas responsable du dommage causé à la suite de situations d'intégration inadéquates.
6. Inventum n'est pas responsable des dommages causés par des facteurs externes à l'appareil, à moins que cette responsabilité découle de dispositions à caractère impératif.
7. Le droit néerlandais s'applique à ces conditions de garantie et de service après-vente. Les litiges seront exclusivement tranchés par le juge néerlandais compétent.



**klein** huishoudelijk



**witgoed** vrijstaand



**witgoed** inbouw



**persoonlijke** verzorging

**Inventum Huishoudelijke  
Apparaten B.V.**

Postbus 5023  
6802 EA Arnhem

[www.inventum.eu](http://www.inventum.eu)

 [instagram.com/inventum1908](https://www.instagram.com/inventum1908)

 [facebook.com/inventum1908](https://www.facebook.com/inventum1908)

 [youtube.com/inventum1908](https://www.youtube.com/inventum1908)