



NORTHWALL



# Northwall

Bedankt voor het vertrouwen in Northwall. Voor een veilig gebruik en om schade en letsels te voorkomen dient deze handleiding altijd gelezen te worden voor het gebruik van deze reisklemp.

De Northwall reisklemp voldoet aan alle Europese eisen.



Voor vragen over de Northwall wereldstekker of een ander Northwall product kan u altijd contact opnemen met de Northwall klantenservice. Wij staan u graag te woord en zullen er alles aan doen om samen tot een oplossing te komen.

Email: [info@northwallproducts.com](mailto:info@northwallproducts.com)

Site: [www.northwall.be](http://www.northwall.be)

WallcorpBV

Kloosterstraat14bus1

3910Pelt

België

## GARANTIE

Wanneer er zich binnen een jaar na aankoop een productie fout of een defect aan het materiaal van de Northwall reisklemp voor doet, dan zal Northwall het product gratis herstellen of vervangen.

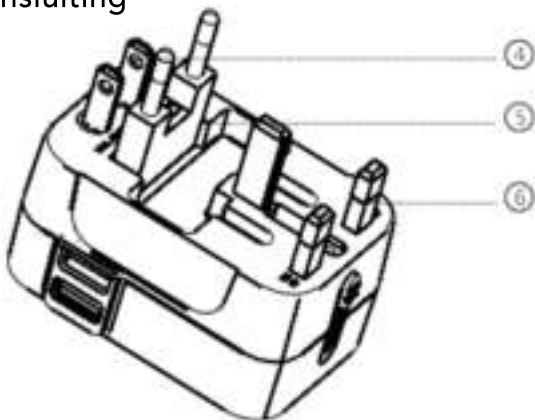
Contacteer ons bij defect aub via mail:

[info@northwallproducts.com](mailto:info@northwallproducts.com)

# Overzicht



- ① Power LED
- ② AC Aansluiting
- ③ Slider

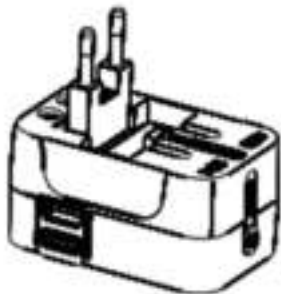


- ④ USA en Australische stekker
- ⑤ EU Stekker
- ⑥ UK Stekker

# Specificaties

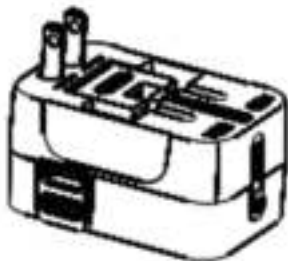
Power output: 100-240VAC ~ 50-60Hz 6A Max  
Rated output: 110V / 650W, 220V / 1300W  
USB outputs: DC 5V: USB1 1.0 & USB2 2.1A  
Stekker Materiaal: Brass  
Afmetingen: 77 x 50 x 39mm / 3 x 2 x 1.54inches  
Netto gewicht: 100g / 3.5oz  
Certificaten: CE ROHS FC

# Gebruik



## Europa:

Germany, Denmark, Finland, France, Norway, Poland, Portugal, South Korea, Austria, Belgium, Brazil, Bulgaria, Cameroon, Croatia, Egypt, Greece, Hungary, ...



## Amerika:

USA, Canada, Japan, Taiwan, Columbia, Mexico, Panama, Philippines, Venezuela, Costa Rica, Ecuador, Vietnam, Guam, Honduras, Jamaica, ...

## Gebruik



### Verenigd koninkrijk:

UK, Ierland, Singapore, India, Malaysia, Maldives, Bhutan, Cyprus, Dominica, Kenya, Nigeria, Hong Kong, Sierra Leone, Tanzania, Uganda, Ghana, ...



### Australië / China:

China, Australië, New Zeeland, Argentinië, Fiji, Kiribati, Nauru, ...

## OPGELET

- Gebruik de Northwall reisstekker enkel voor elektrische apparaten van max. 6A, zoals Smartphones, laptops, kleine huishoudelijke apparaten enzv. ...
- Dit is geen convertor. Ga altijd na of de aangesloten apparaten geschikt zijn voor de lokale spanning.
- Dit apparaat is niet geschikt voor apparaten die een aarding nodig hebben.
- Om elektrische schokken te voorkomen dienen niet gebruikte pinnen gesloten te worden.
- Dit apparaat is niet geschikt voor kinderen.
- Dit apparaat is enkel geschikt voor binnen gebruik.

# OPGELET

- Ga in onderstaande tabel na welk wattage je apparaat max. mag hebben.

Spanning van het stopcontact	Max. Wattage aangesloten Apparaat
100 V	600 W
120 V	720 W
220 V	1320 W
240 V	1440 W

- Als het wattage van je apparaat  $<$  of  $=$  is aan het maximale wattage van het de Northwall reisstekker, dan kan je deze gebruiken voor dat apparaat.
- Indien het wattage groter is dan deze van de reisstekker, dan is deze niet geschikt.
- **OPGELET:** Gebruik géén zware elektrische apparaten zoals strijkijzers, koffiezetters, haardrogers, krultangen, waterkokers of andere soortgelijke apparaten in combinatie met de Northwall reisstekker.
- Elk land heeft eigen voorschriften met betrekking tot het gebruik van wereldstekkers. Controleer deze voor gebruik voor elk land.
- Dit apparaat is niet waterdicht en mag niet gebruikt worden in vochtige ruimtes of in contact komen met water of andere vloeistoffen.

# Northwall

Merci de faire confiance à Northwall. Pour un utilisation en toute sécurité et pour éviter les dommages et les blessures ce manuel doit toujours être lu avant en utilisant cette prise de voyage.

La prise de voyage Northwall est conforme à toutes les normes européennes conditions.



Pour toute question concernant la prise mondiale Northwall ou un autre produit Northwall, vous pouvez toujours nous contacter avec le service client de Northwall. Nous sommes heureux de vous assister mot et ferons tout ce qui est en notre pouvoir pour parvenir à un pour trouver une solution.

Courriel : [info@northwallproducts.com](mailto:info@northwallproducts.com)

Site : [www.northwall.be](http://www.northwall.be)

Wallcorp BV

Kloosterstraat14bus1

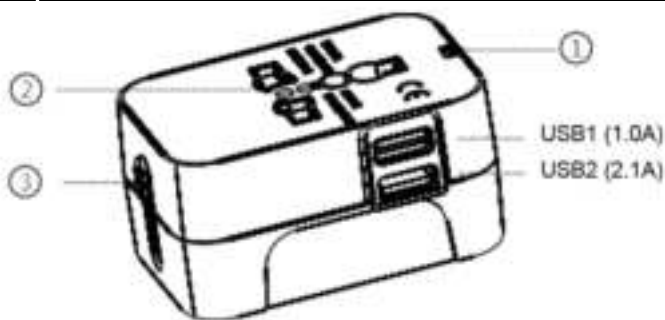
3910Peau

Belgique

## GARANTIE

Si, dans l'année suivant l'achat, un erreur de fabrication ou défaut matériel du Prise de voyage Northwall, puis Northwall réparer ou remplacer le produit gratuitement. En cas de défaut, merci de nous contacter par e-mail : [info@northwallproducts.com](mailto:info@northwallproducts.com)

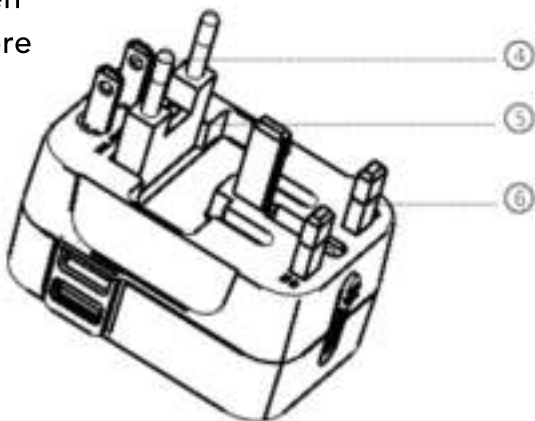
# Aperçu



① Power LED

② AC Lien

③ Glissière



④ Prise Américaine et Australienne

⑤ EU Prise

⑥ UK Prise



# Caractéristiques

Power output: 100-240VAC ~ 50-60Hz 6A Max

Rated output: 110V / 650W, 220V / 1300W

USB outputs: DC 5V: USB1 1.0 & USB2 2.1A

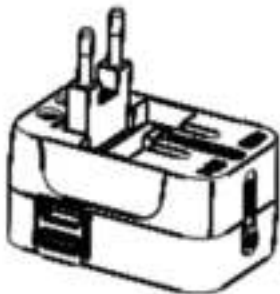
Matériau de la prise: Brass

Dimensions: 77 x 50 x 39mm / 3 x 2 x 1.54inches

Poids net: 100g / 3.5oz

Certifications: CE ROHS FC

# Utiliser



## Europe:

Germany, Denmark, Finland, France, Norway, Poland, Portugal, South Korea, Austria, Belgium, Brazil, Bulgaria, Cameroon, Croatia, Egypt, Greece, Hungary, ...



## Amérique:

USA, Canada, Japan, Taiwan, Columbia, Mexico, Panama, Philippines, Venezuela, Costa Rica, Ecuador, Vietnam, Guam, Honduras, Jamaica, ...

# Utiliser



## Royaume-Uni:

UK, Irlande, Singapour, Inde, Malaisie, Maldives, Bhoutan, Chypre, Dominique, Kenya, Nigeria, Hong Kong, Sierra Leone, Tanzanie, Ouganda, Ghana, ...



## Australie / Chine:

Chine, Australie, Nouvelle-Zélande, Argentine, Fidji, Kiribati, Nauru, ...

# ATTENTION

- N'utilisez la prise de voyage Northwall que pour app. électriques de 6A max., tels que Smartphones, petits appareils électroménagers, ordinateurs, etc.
- Ce n'est pas un convertisseur. Vérifiez toujours si les appareils sont adaptés à la tension locale.
- Cet appareil ne convient pas aux appareils qui ont un besoin d'une mise à la terre.
- Pour éviter les chocs électriques, ne touchez pas les broches usées à l'arrêt.
- Cet appareil ne convient pas aux enfants.
- Cet appareil ne convient qu'à une utilisation en intérieur.

# ATTENTION

- Vérifiez dans le tableau ci-dessous la puissance de votre appareil max.

prise de tension	puissance maximale
100 V	600 W
120 V	720 W
220 V	1320 W
240 V	1440 W

- Si la puissance  $<$  ou  $=$  de votre appareil est activée puissance maximale de la prise de voyage Northwall, puis pouvez-vous l'utiliser pour cet appareil.

- Si la puissance est supérieure à celle du prise de voyage, alors il ne convient pas.

- ATTENTION : Ne pas utiliser d'appareils électriques lourds comme les fers à repasser, les cafetières, les sèche-cheveux, les fers à friser, bouilloires ou autres appareils similaires dans combinaison avec la prise de voyage Northwall.

- Chaque pays a sa propre réglementation concernant l'utilisation de prises mondiales. Veuillez vérifier cela avant utiliser pour n'importe quel pays.

- Cet appareil n'est pas étanche et ne doit pas être utilisé être placé dans des endroits humides ou entrer en contact avec de l'eau ou d'autres liquides.