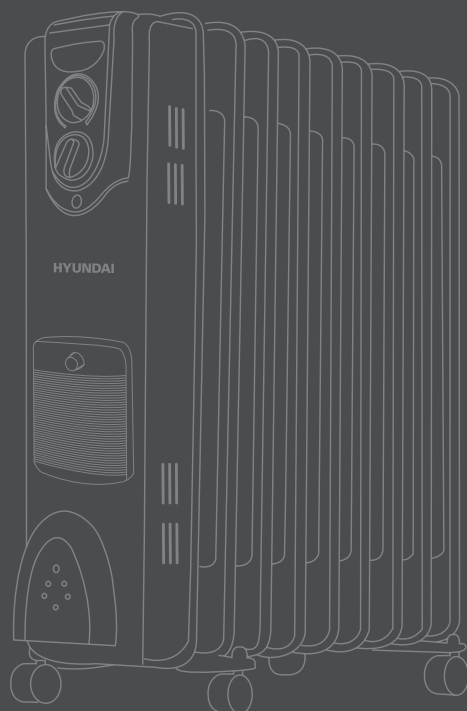


**HYUNDAI**



## **OLIEGEVULDE RADIATORKACHEL 68711**

- Ⓝ Handleiding
- ⓕ Mode d'emploi
- ⓓ Gebrauchsanleitung
- ⓖⓔ User manual





**HYUNDAI**

---

Nederlands	5
Français	8
Deutsch	11
English	14
Verklaring van overeenstemming	19
Certificat de conformité	
Konformitätserklärung	
Declaration of conformity	

HYUNDAI

HYUNDAI

HYUNDAI

HYUNDAI

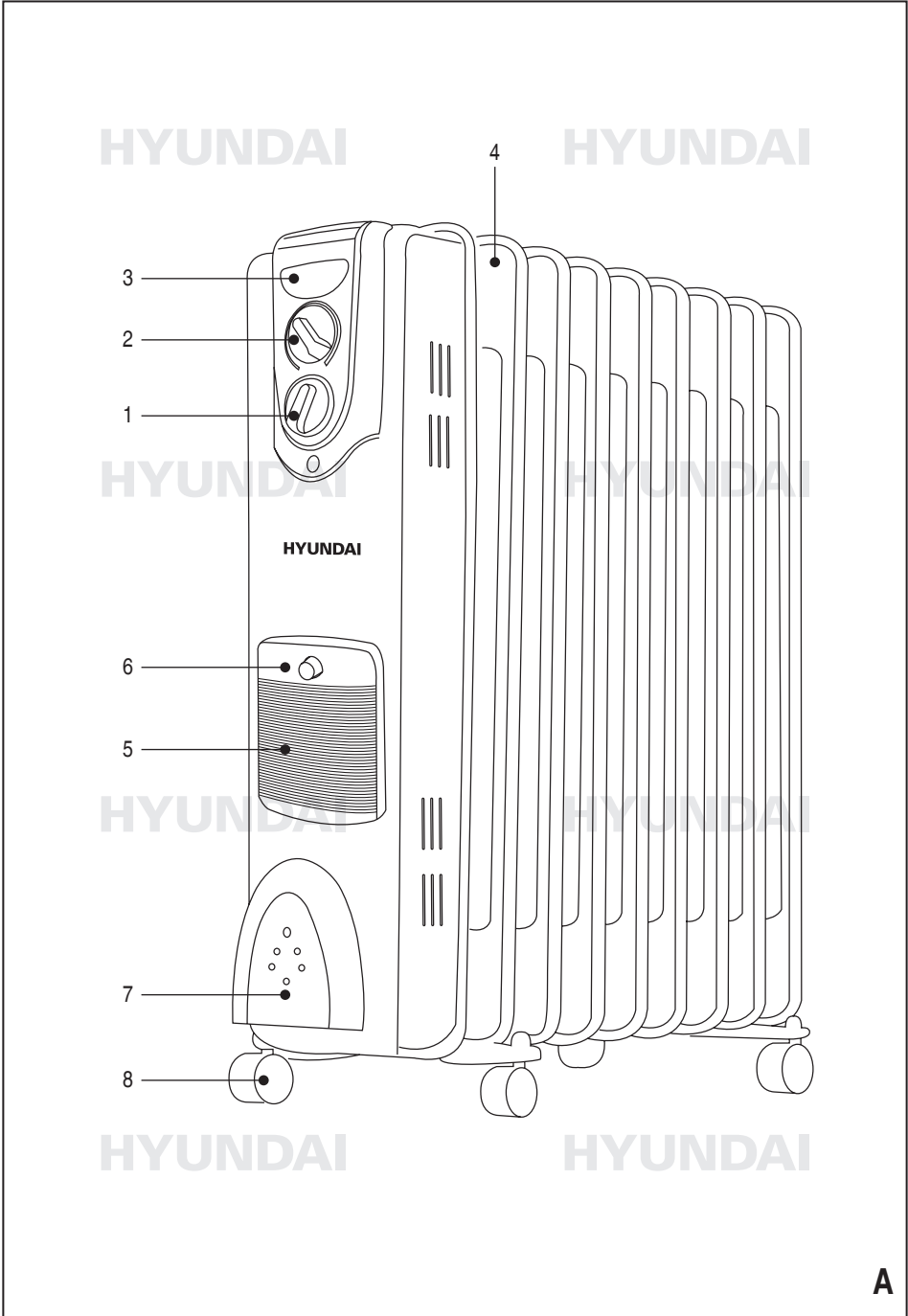
HYUNDAI

HYUNDAI

HYUNDAI

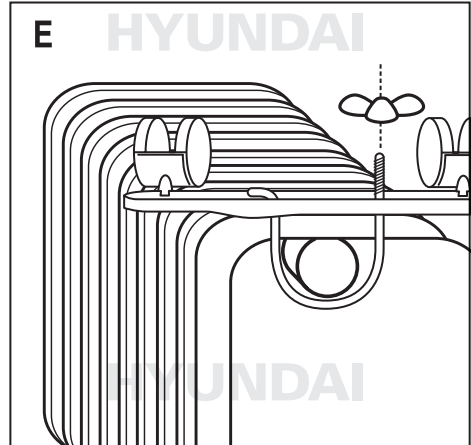
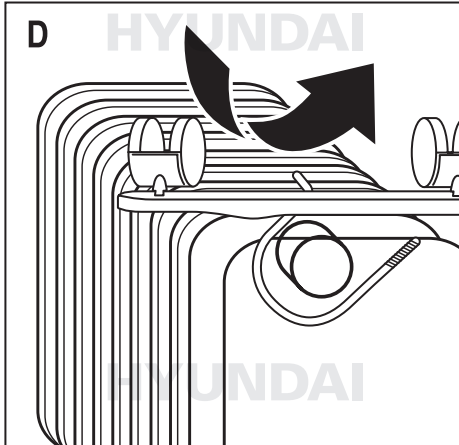
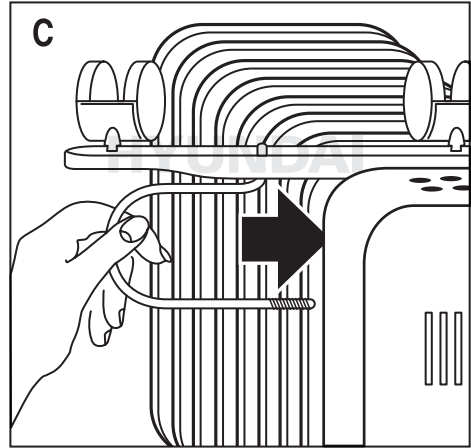
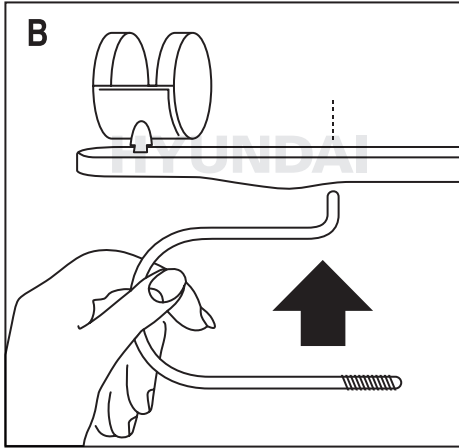
HYUNDAI







HYUNDAI



HYUNDAI

HYUNDAI



# OLIEGEVULDE RADIATORRACHEL 68711

## WAARSCHUWING



**Lees alle veiligheidsvoorschriften en alle instructies.** Het niet in acht nemen van de voorschriften en instructies kan een elektrische schok, brand en/of ernstig letsel tot gevolg hebben. **Bewaar alle voorschriften en instructies voor toekomstig gebruik.**

In deze handleiding worden de volgende pictogrammen gebruikt:



Gevaar voor lichamelijk letsel of materiële schade.



Belangrijke informatie over het gebruik van de machine.

## VEILIGHEIDSVOORSCHRIFTEN

Volg bij gebruik van het apparaat altijd onderstaande veiligheidsvoorschriften nauwkeurig op.

- Gebruik de kachel niet als het snoer of de stekker beschadigd is, of als er zichtbare tekenen van schade zijn.
- Houd het apparaat en de kabel uit de buurt van warmtebronnen, scherpe voorwerpen of andere voorwerpen die schade kunnen veroorzaken.
- Laat een defect apparaat uitsluitend repareren door een erkend servicebedrijf.
- Deze kachel is gevuld met een exacte hoeveelheid speciale olie. Reparaties waarbij het reservoir moet worden geopend, mogen alleen worden uitgevoerd door een erkend servicebedrijf.
- Gebruik deze kachel **NOOIT** op een plaats waar hij in contact kan komen met water (bijv. badkamer, doucheruimte, keuken).
- Bedien de kachel niet met natte of vochtige handen.
- Het apparaat is uitsluitend bedoeld voor huishoudelijk gebruik en dient niet buitenshuis gebruikt te worden.

- Plaats de kachel niet op een brandbare ondergrond, zoals een tapijt. Leg de kabel niet onder een tapijt.
- Plaats de kachel niet voor of direct onder een stopcontact.
- Gebruik de kachel niet in ruimtes waar ontvlambare vloeistoffen worden opgeslagen of waar ontvlambare dampen aanwezig kunnen zijn.
- Raak hete oppervlakken niet aan.
- Steek geen voorwerpen in de ventilatie- of uitlaatopeningen en zorg ervoor dat er geen vreemde voorwerpen in de ventilatie- of uitlaatopeningen komen (gevaar voor elektrische schok, brand of schade aan het apparaat).
- Dit apparaat kan worden gebruikt door kinderen van 8 jaar en ouder en door personen met verminderde fysieke, zintuiglijke of mentale vermogens of gebrek aan ervaring en kennis, mits ze onder toezicht staan of instructies met betrekking tot het veilige gebruik van het apparaat en de mogelijke gevaren begrijpen.
- Kinderen dienen altijd nauwlettend in de gaten worden gehouden als ze in de buurt van elektrische apparaten zijn. Laat kinderen niet met het apparaat spelen.
- Laat dit apparaat niet onbeheerd achter wanneer in gebruik.
- Berg de kachel pas op als de kachel afgekoeld is. Bewaar de kachel recht op een koude, droge en stofvrije plaats wanneer hij niet in gebruik is.
- Volg bij het afdanken van de kachel de lokale voorschriften met betrekking tot het afvoeren van olie.



Niet afdekken. Gebruik de kachel **NOOIT** om kleding of soortgelijke artikelen te drogen.

## ELEKTRISCHE VEILIGHEID



Controleer of de op het typeplaatje van het apparaat vermelde spanning overeenkomt met de ter plaatse beschikbare netspanning. Sluit het apparaat uitsluitend aan op een geaard stopcontact.

## BESCHRIJVING



Deze kachel zorgt voor aangename warmte wanneer extra verwarming gewenst is.

1. Aan-/uitschakelaar
2. Thermostaatknop
3. Handgreep
4. Met olie gevulde ribben
5. Turboventilator
6. Turboschakelaar
7. Snoeropslag
8. Wielen

### Inhoud verpakking

- Radiatorkachel
- Zwenkwielbeugels
- U-bouten
- Vleugelmoeren
- Handleiding
- Garantie- en servicevoorwaarden

### MONTAGE (FIG. B-E)

1. Zet de kachel ondersteboven op een doek, om beschadigingen te voorkomen.
2. Plaats een van de twee meegeleverde U-bouten in de zwenkwielbeugel (fig. B).
3. Plaats de zwenkwielbeugel tussen de twee buitenste ribben en schuif de U-bout door het midden (fig. C). Herhaal dit aan de andere kant.
4. Draai de U-bout een kwartslag zodat het rechte draadeind verticaal in de lucht wijst (fig D).
5. Zorg ervoor dat de zwenkwielen horizontaal zijn uitgelijnd en draai de vleugelmoeren stevig vast (fig. E). Deze kunnen zonder gereedschap worden aangedraaid.

### GEBRUIK (FIG. A)

1. Sluit het apparaat aan op een geaard stopcontact.
2. Draai de aan-/uitschakelaar (1) op stand I, II of III.
3. Draai de thermostaatknop (2) met de klok mee totdat het maximum is bereikt.
4. Als in de ruimte de gewenste temperatuur is bereikt, draait u de thermostaatknop langzaam tegen de klok in totdat u een klik hoort. Hierna stopt de kachel met werken.

5. De verwarming gaat automatisch aan en uit om de ingestelde kamertemperatuur te behouden.
6. Draai de thermostaatknop (2) naar de minimumstand om de kachel uit te schakelen.
7. Draai de aan-/uitschakelaar (1) op stand 0.
8. Koppel het apparaat daarna los.

### Turbo verwarming



Dit model is uitgerust met een verwarmingsventilator die afzonderlijk werkt en helpt om de kamer sneller op te warmen.

- Druk op de turboschakelaar (6) om deze functie in te schakelen.

### Oververhittingsbeveiliging

De kachel is voorzien van een beveiliging om de kachel uit te schakelen bij oververhitting. Als deze beveiliging de kachel heeft uitgeschakeld, draai de thermostaatknop naar de "0"-stand, druk de aan-/uitschakelaar op stand 0 en haal de stekker uit het stopcontact. Laat de kachel volledig afkoelen. Inspecteer op bedekking of verstopping van de luchtinlaat of -uitlaat, en verhelp dit. Probeer daarna de kachel opnieuw op te starten. Mocht het probleem aanhouden, breng de kachel dan terug naar het dichtstbijzijnde servicepunt voor onderzoek of reparatie.

### REINIGING



Regelmatige reiniging verlengt de levensduur van het apparaat.

- Reinig de behuizing met een zachte doek of zacht papier. Als vuil moeilijk kan worden verwijderd, gebruik dan een zachte doek met wat zeepsop.
- Gebruik een stofzuiger om stof en pluis van het rooster te zuigen.
- Probeer nooit de binnenkant te reinigen.
- Bewaar het apparaat op een koele, droge plaats.

Gebruik geen chemische reinigingsmiddelen, benzine of andere oplosmiddelen. Deze kunnen de behuizing onherstelbaar beschadigen.



Neem altijd de stekker uit het stopcontact en laat de kachel volledig afkoelen voordat het apparaat wordt gereinigd of onderhoud wordt uitgevoerd.

**TECHNISCHE GEGEVENS**

Netspanning	Vac	230
Netfrequentie	Hz	50
Vermogen	W	2500
Gewicht	kg	10,5



**GARANTIE**

Voor de garantiebepalingen wordt verwezen naar de bijgevoegde garantievoorwaarden.



**MILIEU**

Uw product, accessoires en verpakking moet worden gesorteerd voor milieuvriendelijke verwerking.

**Uitsluitend voor EG-landen**

Werp elektrisch gereedschap niet bij het huisvuil. Volgens de Europese Richtlijn 2002/96/EG voor Afgedankte Elektrische en Elektronische Apparatuur en de implementatie ervan in nationaal recht moet niet langer te gebruiken elektrisch gereedschap gescheiden worden verzameld en op een milieuvriendelijke wijze worden verwerkt.

Wijzigingen voorbehouden; specificaties kunnen zonder opgave van redenen worden gewijzigd.

HYUNDAI

HYUNDAI

HYUNDAI

HYUNDAI

HYUNDAI

# RADIATEUR À BAIN D'HUILE 68711

## AVERTISSEMENT



Lisez tous les avertissements de sécurité et toutes les instructions.

Le non respect des avertissements et instructions peut donner lieu à un choc électrique, un incendie ou une blessure grave. **Conservez tous les avertissements et instructions.**

Dans ce manuel sont employés les pictogrammes suivants :



Risque de lésion corporelle ou de dégâts matériels.



Informations importantes sur l'utilisation de la machine.

## AVERTISSEMENTS DE SÉCURITÉ

Suivez toujours attentivement les consignes de sécurité ci-dessous lors de l'utilisation de l'appareil.

- N'utilisez pas le radiateur si le câble ou la prise sont endommagés, ou s'il y a des signes visibles de dégâts.
- Tenez l'appareil et le câble éloignés de sources de chaleur, d'objets coupants ou d'autres objets qui peuvent causer des dégâts.
- Ne faites réparer un appareil défectueux que par une entreprise de réparation agréée.
- Ce radiateur est rempli d'une quantité exacte d'huile spéciale. Les réparations qui nécessitent d'ouvrir le réservoir ne doivent être effectuées que par une entreprise de réparation agréée.
- N'utilisez JAMAIS ce radiateur dans un endroit où il peut entrer en contact avec de l'eau (par exemple, une salle de bain, une salle d'eau, une cuisine).
- Ne manipulez pas le radiateur avec des mains mouillées ou humides.
- Cet appareil est uniquement destiné à une utilisation domestique et ne doit pas être utilisé à l'extérieur.
- Ne placez pas le radiateur sur une surface inflammable, comme de la moquette. Ne cachez pas le câble sous un tapis.

- Ne placez pas le radiateur en face ou directement sous une prise secteur.
- N'utilisez pas le radiateur dans des zones où des liquides inflammables sont stockés ou où des vapeurs inflammables peuvent être présentes.
- Ne touchez pas les surfaces chaudes.
- N'insérez pas des objets de toute sorte dans les orifices de ventilation et d'entrée et de sortie d'air, et ne laissez pas des objets étrangers entrer dans les orifices de ventilation et d'entrée et de sortie d'air (danger d'électrocution, d'incendie ou de dégâts sur l'appareil).
- Cet appareil peut être utilisé par des enfants à partir de 8 ans et plus et des personnes ayant des capacités physiques, sensorielles ou mentales réduites ou un manque d'expérience s'ils sont supervisés ou si on leur donne des instructions sur l'utilisation de l'appareil de manière sécurisée et qu'ils comprennent les dangers potentiels.
- Les enfants doivent toujours être étroitement supervisés lorsqu'ils se trouvent près d'appareils électriques. Ne laissez pas des enfants jouer près de l'appareil.
- Ne laissez pas cet appareil sans surveillance lorsqu'il est en marche.
- Ne stockez pas le radiateur avant qu'il n'ait refroidi. Stockez le radiateur en position droite dans un endroit frais et sec lorsque vous ne l'utilisez pas.
- Lorsque vous jetez le radiateur, suivez les réglementations locales relatives à la mise au rebut de l'huile.



Ne couvrez pas. N'utilisez JAMAIS l'appareil pour sécher des vêtements ou des objets similaires.

## SÉCURITÉ ÉLECTRIQUE



Vérifiez que la tension indiquée sur la plaque signalétique de l'appareil correspond à la tension de réseau du lieu. Ne branchez l'appareil que sur une prise murale reliée à la terre.



**DESCRIPTION (FIG. A)**

Ce radiateur fournit une chaleur plaisante lorsqu'un chauffage supplémentaire est nécessaire.

1. Bouton Marche/Arrêt
2. Bouton du thermostat
3. Poignée
4. Sillons remplis d'huile
5. Ventilateur turbo
6. Interrupteur du turbo
7. Stockage du câble
8. Roues

**Contenu du paquet**

- Radiateur
- Support des roulettes
- Boulons en U
- Écrous à oreilles
- Manuel d'utilisation
- Garantie et conditions de service

**MONTAGE (FIG. B-E)**

1. Placez le radiateur à l'envers sur un tissu pour éviter de l'endommager.
2. Installez l'un des deux boulons en U dans la roulette (fig. B).
3. Placez le support des roulettes entre les deux sillons extérieurs, puis faites glisser le boulon en U dans le centre (fig. C). Répétez la même chose de l'autre côté.
4. Faites tourner le boulon en U d'un quart de tour, afin que l'embout fileté droit pointe verticalement vers le haut (fig. D).
5. Assurez-vous que les roulettes sont alignées horizontalement, puis serrez bien les écrous à oreilles (fig. E). Ceux-ci peuvent être serrés sans outils.

**FONCTIONNEMENT (FIG. A)**

1. Connectez cet appareil à une prise murale reliée à la terre.
2. Mettez l'interrupteur Marche/Arrêt (1) en position I, II ou III.
3. Faites tourner le bouton du thermostat (2) vers la droite jusqu'au maximum.

4. Lorsque la température souhaitée est atteinte dans la pièce, faites tourner doucement le bouton du thermostat vers la droite jusqu'à ce que vous entendiez un clic. Ensuite, le radiateur s'arrêtera de fonctionner.
5. Le chauffage s'allume et s'éteint automatiquement pour maintenir la température de la pièce réglée.
6. Faites tourner le bouton du thermostat (2) sur la position minimum pour éteindre le radiateur.
7. Faites tourner le bouton Marche/Arrêt (1) pour le mettre en position 0.
8. Débranchez ensuite l'appareil.

**Ventilateur turbo**

Ce modèle est équipé d'un ventilateur de chauffage qui fonctionne séparément et permet de chauffer la pièce plus rapidement.

- Appuyez sur le bouton turbo (6) pour activer cette fonction.

**Protection contre la surchauffe**

Ce radiateur est équipé d'un dispositif de sécurité qui éteint l'appareil pour éviter la surchauffe. Si cette protection a éteint le radiateur, faites tourner le bouton du thermostat en position « 0 », appuyez sur le bouton Marche/Arrêt pour le mettre en position 0, puis débranchez le câble d'alimentation de la prise murale. Laissez le radiateur refroidir complètement. Inspectez et nettoyez l'arrivée d'air ou la sortie d'air pour éviter qu'elles soient couvertes ou obstruées. Essayez ensuite de redémarrer le radiateur. Si le problème persiste, amenez le radiateur dans l'établissement de réparation le plus proche pour le faire examiner ou réparer.

**NETTOYAGE**

Un nettoyage régulier prolonge la durée de vie de l'appareil.

- Nettoyez le boîtier avec un chiffon doux ou un papier doux. Si la saleté est difficile à enlever, utilisez un chiffon doux avec un peu d'eau savonneuse.
- Utilisez un aspirateur pour aspirer la poussière et les peluches de la grille.

- N'essayez jamais de nettoyer l'intérieur de l'appareil de chauffage.
- Rangez l'appareil dans un endroit frais et sec.

N'utilisez pas de nettoyeurs chimiques, d'essence ou d'autres solvants. Ceux-ci peuvent endommager irrémédiablement le boîtier.



Retirez toujours la fiche de la prise et laissez l'appareil de chauffage refroidir complètement avant de le nettoyer ou d'effectuer un entretien.

### DONNÉES TECHNIQUES

Tension secteur	Vac	230
Fréquence du réseau	Hz	50
Puissance en entrée	W	2500
Poids	kg	10,5



### GARANTIE

Pour les clauses de garantie, reportez-vous aux conditions de garantie ci-jointes.



### ENVIRONNEMENT

Vos produits, accessoires et emballages devraient être triés pour assurer un recyclage écologique.

### Uniquement pour les pays CE

Ne jetez pas les outils électriques avec les déchets domestiques. Selon la directive européenne 2002/96/CE « Déchets d'équipements électriques et électroniques » et sa mise en oeuvre dans le droit national, les outils électriques hors d'usage doivent être collectés séparément et mis au rebut de manière écologique.

Soumis à modifications ; les spécifications peuvent être modifiées sans avis préalable.

# ÖL-STANDHEIZUNG 68711

## ACHTUNG



**Lesen Sie sämtliche Sicherheitswarnhinweise und sonstigen Anweisungen.** Die Nichteinhaltung der nachstehend aufgeführten Anweisungen kann einen elektrischen Schlag, Brand und/oder schwere Verletzungen verursachen. **Bewahren Sie alle Warnhinweise und sonstigen Anweisungen zur künftigen Bezugnahme auf.**

Folgende Symbole werden in dieser Anleitung verwendet:



Verletzungsgefahr oder mögliche Beschädigung der Ausrüstung.



Wichtige Informationen zur Verwendung der Maschine.

## SICHERHEITSWARNUNGEN

Befolgen Sie die folgenden Sicherheitshinweise immer sorgfältig, wenn Sie das Gerät verwenden.

- Bei einem beschädigten Kabel oder Stecker oder bei Anzeichen auf Schäden die Heizung nicht benutzen.
- Halten Sie das Gerät und das Kabel fern von Wärmequellen, scharfkantigen Objekten oder sonstigen Gegenständen, die Schäden verursachen können.
- Lassen Sie ein defektes Gerät ausschließlich von einem autorisierten Reparaturbetrieb reparieren.
- Dieses Heizgerät ist mit einer exakten Menge an Spezialöl gefüllt. Reparaturen, bei denen der Öltank geöffnet werden muss, dürfen nur von einem autorisierten Wartungsbetrieb durchgeführt werden.
- Benutzen Sie dieses Heizgerät niemals an Stellen, wo es mit Wasser in Kontakt kommen kann (z. B. Badezimmer, Dusche, Küche).
- Bedienen Sie das Heizgerät nicht mit nassen oder feuchten Händen.
- Das Gerät ist nur für den Hausgebrauch gedacht und sollte nicht im Freien verwendet werden.
- Das Heizgerät nicht auf einen entzündlichen Untergrund stellen, z. B. auf einen Teppich. Das Kabel nicht unter einen Teppich legen.
- Das Heizgerät nicht vor oder direkt neben eine Steckdose platzieren.
- Das Heizgerät nicht in Räumen benutzen, in denen entzündliche Flüssigkeiten gelagert werden oder wo entzündliche Dämpfe sein können.
- Keine heißen Oberflächen berühren.
- Keine Gegenstände irgendeiner Art in die Lüftungs- oder Auslassöffnungen stecken und keine Fremdobjekte in die Lüftungs- oder Auslassöffnungen geraten lassen (Stromschlag-, Brand- oder Sachschadenrisiko).
- Dieses Gerät kann von Kindern ab 8 Jahren und von Personen mit physischen, sensitiven oder mentalen Einschränkungen oder mangelnder Erfahrung und Kenntnis bedient werden, wenn sie begleitet werden oder vorab eine Einweisung in Bezug auf die sichere Anwendung des Geräts erhalten haben und die Gefahren kennen.
- Kinder müssen immer beaufsichtigt werden, wenn sie sich in der Nähe elektrischer Geräte befinden. Kinder nicht mit dem Gerät spielen lassen.
- Lassen Sie das Gerät während des Gebrauchs nicht unbeaufsichtigt.
- Vor dem Lagern erst warten, bis das Heizgerät abgekühlt ist. Das Heizgerät aufrecht an einem kühlen, trockenen und staubfreien Ort lagern, wenn es nicht benutzt wird.
- Halten Sie sich bei der Entsorgung des Heizgeräts an die örtlichen Richtlinien zur Ölentsorgung.



Decken Sie das Gerät nicht ab. Verwenden Sie die Heizung **NIEMALS** zum Trocknen von Kleidung oder ähnlichen Gegenständen.

## ELEKTRISCHE SICHERHEIT



Stellen Sie sicher, dass die auf dem Typenschild des Geräts angegebene Spannung der lokal verfügbaren Netzspannung entspricht. Schließen Sie das Gerät nur an eine geerdete Steckdose an.

**BESCHREIBUNG (ABB. A)**

Dieses Heizgerät liefert angenehme Wärme, wenn zusätzlicher Wärmebedarf besteht.

1. Ein-/Aus-Schalter
2. Thermostatknopf
3. Handgriff
4. Ölgefüllte Rippen
5. Turbogebläse
6. Turboschalter
7. Kabelstauraum
8. Rollen

**Verpackungsinhalt**

- Standheizung
- Rollenhalterungen
- Bügelschrauben
- Flügelmuttern
- Gebrauchsanweisung
- Garantie- und Servicebedingungen

**MONTAGE (ABB. B-E)**

1. Platzieren Sie das Heizgerät aufrecht auf einer Decke, um Schäden vorzubeugen.
2. Installieren Sie eine der zwei gelieferten Bügelschrauben in die Rollenhalterung (Abb. B).
3. Platzieren Sie die Rollenhalterung zwischen die zwei äußeren Rippen und schieben Sie die Bügelschraube durch die Mitte (Abb. C). Auf der anderen Seite wiederholen.
4. Drehen Sie die Bügelschraube um eine Vierteldrehung, sodass das gerade Gewindeende vertikal in die Luft weist (Abb. D).
5. Vergewissern Sie sich, dass die Halterungen horizontal ausgerichtet sind und befestigen Sie die Flügelschrauben (Abb. E). Diese können ohne Werkzeug angebracht werden.

**Überhitzungsschutz**

Das Heizgerät ist mit einem Sicherheitsgerät ausgestattet, um sich im Falle einer Überhitzung abzuschalten. Wenn diese Schutzvorrichtung das Heizgerät ausschaltet, drehen Sie den Thermostatknopf auf „0“, drücken den Ein-/Aus-Schalter auf Position 0 und entfernen den Stecker aus der Steckdose. Lassen Sie das Heizgerät vollständig abkühlen. Inspizieren und befreien Sie den Lufteingang oder -ausgang von Abdeckungen

oder Hindernissen. Versuchen Sie dann, das Heizgerät wieder einzuschalten. Wenn das Problem weiterhin besteht, bringen Sie das Heizgerät zum nächstgelegenen Wartungsbetrieb, um es prüfen oder reparieren zu lassen.

**BETRIEB (ABB. A)**

1. Schließen Sie das Gerät nur an eine geerdete Steckdose an.
2. Drehen Sie den Ein-/Aus-Schalter (1) in Position I, II oder III.
3. Drehen Sie den Thermostatknopf (2) im Uhrzeigersinn, bis zum Endpunkt.
4. Wenn die gewünschte Temperatur im Raum erreicht wurde, drehen Sie den Thermostatknopf gegen den Uhrzeigersinn, bis Sie ein Klick hören. Danach stoppt das Heizgerät den Betrieb.
5. Die Heizung schaltet sich automatisch ein und aus, um die Raumtemperatur zu halten.
6. Drehen Sie den Thermostatknopf (2) in die Mindestposition, um das Heizgerät auszuschalten.
7. Drehen Sie den Ein-/Aus-Schalter (1) in Position 0.
8. Ziehen Sie dann den Netzstecker.

**Turbogebläse**

Dieses Modell ist mit einem Heizgebläse ausgestattet, das separat funktioniert und hilft, den Raum schneller zu erwärmen.

- Drücken Sie den Turboschalter (6), um diese Funktion zu aktivieren.

**REINIGUNG**

Regelmäßige Reinigung verlängert die Lebensdauer des Geräts.

- Reinigen Sie das Gehäuse mit einem weichen Tuch oder weichem Papier. Wenn sich der Schmutz nur schwer entfernen lässt, verwenden Sie ein weiches Tuch mit etwas Seifenwasser.
- Verwenden Sie einen Staubsauger, um Staub und Flusen vom Gitter abzusaugen.
- Versuchen Sie niemals, das Innere der Heizung zu reinigen.
- Bewahren Sie das Gerät an einem kühlen, trockenen Ort auf.

Verwenden Sie keine chemischen Reinigungsmittel, Benzin oder andere Lösungsmittel. Diese können das Gehäuse irreparabel beschädigen.



Ziehen Sie immer den Stecker aus der Steckdose und lassen Sie die Heizung vollständig abkühlen, bevor Sie sie reinigen oder warten.

#### TECHNISCHE DATEN

Netzspannung	VAC	230
Netzfrequenz	Hz	50
Leistungsaufnahme	W	2500
Gewicht	kg	10,5



#### GARANTIE

Siehe beiliegende Garantiebestimmungen.



#### UMWELT

Ihr Produkt, das Zubehör und die Verpackung sollten umweltfreundlich getrennt recycelt werden.

#### Nur für EG-Länder

Entsorgen Sie Elektrowerkzeuge nicht über den Hausmüll. Entsprechend der Europäischen Richtlinie 2002/96/EG für Elektro- und Elektronikschrott sowie für die Umsetzung im Hinblick auf die nationalen Gesetze müssen ausgediente Elektrowerkzeuge getrennt gesammelt und umweltfreundlich entsorgt werden.

Änderungen vorbehalten; Spezifikationen können ohne weitere Benachrichtigung geändert werden.

HYUNDAI

HYUNDAI

HYUNDAI

HYUNDAI

HYUNDAI

# OIL FILLED RADIATOR HEATER 68711

## WARNING



**Read all safety warnings and all instructions.** Failure to follow the warnings and instructions may result in electric shock, fire and/or serious injury. **Save all warnings and instructions for future reference.**

The following symbols are used throughout this manual:



Denotes risk of personal injury or damage to the machine.



Important information about the use of the machine.

## SAFETY WARNINGS

Always follow the safety instructions below carefully when using the device.

- Do not use the heater if the cord or plug is damaged, or if there are visible signs of damage.
- Keep the device and the cable away from heat sources, sharp objects or other objects that can cause damage.
- Have a defective device repaired only by an authorized service company.
- This heater is filled with an exact amount of special oil. Repairs that require opening the reservoir should only be performed by an authorized service company.
- NEVER use this heater where it can come into contact with water (e.g., bathroom, shower room, kitchen).
- Do not operate the heater with wet or damp hands.
- The appliance is intended for domestic use only and should not be used outdoors.
- Do not place the heater on a combustible surface, such as a carpet. Do not hide the cable under a carpet.
- Do not place the heater in front of or directly below a socket.

- Do not use the heater in areas where flammable liquids are stored or where flammable vapours may be present.
- Do not touch hot surfaces.
- Do not insert objects of any kind into the ventilation or exhaust openings, and do not allow foreign objects to enter the ventilation or exhaust openings (danger of electric shock, fire or damage to the device).
- This appliance can be used by children aged from 8 years and above and persons with reduced physical, sensory or mental capabilities or lack of experience and knowledge if they have been given supervision or instruction concerning use of the appliance in a safe way and understand dangers.
- Children should always be closely supervised when they are around electrical appliances. Do not let children play with the appliance.
- Do not leave this device unattended when in use.
- Do not store the heater until it has cooled down. Store the heater upright in a cool, dry and dust-free place when not in use.
- When disposing of the heater, follow the local regulations regarding the disposal of oil.



Do not cover. NEVER use the heater to dry clothing or similar items.

## ELECTRICAL SAFETY



Check that the voltage stated on the rating plate of the appliance corresponds to the locally available mains voltage. Only connect the device to an earthed wall socket.

**DESCRIPTION (FIG. A)**

This halogen heater provides pleasant warmth when extra heating is required.

1. On/Off Switch
2. Thermostat knob
3. Handle
4. Oil Filled Ribs
5. Turbo Fan
6. Turbo Switch
7. Cord Storage
8. Wheels

**Package contents**

- Radiator heater
- Castor brackets
- U-bolts
- Wing nuts
- Instruction manual
- Warranty and service conditions

**ASSEMBLY (FIG. B-E)**

1. Place the heater upside down on a cloth to prevent damage.
2. Install one of the two supplied U-bolts into the caster bracket (fig. B).
3. Place the caster bracket between the two outer ribs and slide the U-bolt through the centre (fig. C). Repeat on the other side.
4. Turn the U-bolt a quarter turn so that the straight threaded end is vertically pointing in the air (fig D).
5. Make sure the casters are horizontally aligned and tighten the wing nuts securely (fig. E). These can be tightened without tools.

**OPERATION (FIG. A)**

1. Connect the device to an earthed socket.
2. Turn the on/off switch (1) to position I, II or III.
3. Turn the thermostat knob (2) clockwise until the maximum is reached.
4. When the desired temperature has been reached in the room, slowly turn the thermostat knob counter clockwise until you hear a click. After this, the heater will stop working.
5. The heating switches on and off automatically to maintain the set room temperature.

6. Turn the thermostat knob (2) to the minimum position to switch off the heater.
7. Turn the on/off switch (1) to position 0.
8. Then disconnect the device.

**Turbo fan**

This model is equipped with a heating fan that works separately and helps to heat up the room faster.

- Press the turbo switch (6) to enable this function.

**Overheating protection**

The heater is equipped with a safety device to switch off in the event of overheating. If this protection has turned off the heater, turn the thermostat knob to the "0" position, press the on/off switch to position 0 and remove the plug from the socket. Let the heater cool down completely. Inspect and clear the air inlet or outlet for covering or obstruction. Then try to restart the heater.

If the problem persists, return the heater to the nearest service facility for examination or repair.

**CLEANING**

Regular cleaning extends the life of the device.

- Clean the housing with a soft cloth or soft paper. If dirt is difficult to remove, use a soft cloth with a little soapy water.
- Use a vacuum cleaner to vacuum dust and lint from the grille.
- Never try to clean the inside of the heater.
- Store the device in a cool, dry place.

Do not use chemical cleaners, gasoline or other solvents. These can irreparably damage the housing.



Always remove the plug from the socket and let the heater cool down completely before cleaning or performing maintenance.

**TECHNICAL DATA**

Mains voltage	Vac	230
Mains frequency	Hz	50
Power input	W	2500
Weight	kg	10.5



**GUARANTEE**

Refer to the enclosed guarantee conditions for the terms and conditions of guarantee.



**ENVIRONMENT**

Your product, accessories and packaging should be sorted for environmental-friendly recycling.

**Only for EC countries**

Do not dispose of power tools into domestic waste. According to the European Guideline 2002/96/EC for Waste Electrical and Electronic Equipment and its implementation into national right, power tools that are no longer usable must be collected separately and disposed of in an environmentally friendly way.

Subject to change; specifications can be changed without further notice.





HYUNDAI

HYUNDAI

HYUNDAI

HYUNDAI

HYUNDAI

HYUNDAI

HYUNDAI

HYUNDAI



HYUNDAI



HYUNDAI

HYUNDAI

HYUNDAI

HYUNDAI

HYUNDAI

HYUNDAI

HYUNDAI

HYUNDAI



**VERKLARING VAN OVEREENSTEMMING  
CERTIFICAT DE CONFORMITÉ**

**KONFORMITÄTSEKLRÄRUNG  
DECLARATION OF CONFORMITY**

**ART. NR. HYUNDAI 68711  
TYPE NR. DF-250P9F-9**

**Oliegevulde radiatorkachel  
Radiateur à bain d'huile**

**Öl-Standheizung  
Oil filled radiator heater**

Dvize bv verklaart onder uitsluitend eigen verantwoordelijkheid dat dit product in overeenstemming is met de volgende normen of standaardisatiedocumenten:

Hiermit erklärt Dvize bv eigenverantwortlich, dass dieses Produkt folgenden Normen bzw. standardisierten Dokumenten entspricht:

Dvize bv déclare sous son entière responsabilité que ce produit est conforme aux normes ou documents de normalisation suivants :

Dvize bv declares under its sole responsibility that this product is in conformity with the following standards or standardization documents:

EN 55014-1:2017, EN 55014-2:2015, EN 61000-3-2:2014, EN 61000-3-3:2013,  
EN 60335-1:2012+AC:2014+A11:2014+A13:2017+A1:2019+A14:2019+A2:2019,  
EN 60335-2-30:2009+A11:2012, EN 62233:2008

Volgens de bepalingen van de richtlijnen:  
Selon les dispositions des directives :

Nach den Bestimmungen der Richtlinien:  
According to the provisions of the directives:

2014/30/EU, 2014/35/EU

Keuringsinstantie:  
Autorité chargée des essais :

Prüfinstanz:  
Testing authority:

Intertek Testing Services Hangzhou, China

De technische documentatie is onder beheer van:  
Défendeur de la documentation technique :

Halter der technischen Dokumentation  
Keeper of the technical documentation:



A.N.P van Oort  
Directeur  
01-01-2021

Dvize bv  
Witte Vlinderweg 51, 1521 PS Wormerveer, Nederland  
info@dvize.eu, www.hyundai-air-nl.com



# HYUNDAI

**Dvize bv**

Witte Vlinderweg 51  
1521 PS Wormerveer  
info@dvize.eu  
Nederland  
[www.hyundai-air-nl.com](http://www.hyundai-air-nl.com)

Licensed by Hyundai Corporation Holdings, Korea  
Imported/Distributed by Dvize bv, The Netherlands