

140mm

5mm

140mm

135mm

135mm

EAC

Мультиварка электрическая бытовая
 Производитель: Бэбилис САРЛ
 Промышленная зона Валь дэ Кальвини
 59141 Иви
 Франция
 Импортер: ООО «Бэбилис Восток»
 117405, Москва, ул Дорожная д.60Б
 Факс +7 495-7874389
 Сделано в Китае
 Дата производства (неделя, год): см. на товаре

FAC 2021 / 12

BABYLIS SARL
 ZI du Val de Calvigny
 59141 Iwuy
 France

www.cuisinart.eu

E IB-21/191A

Instructions - Hinweise - Instructies - Istruzioni -
 Instrucciones - instruções - instrukcji -инструкциями

GRSM3E

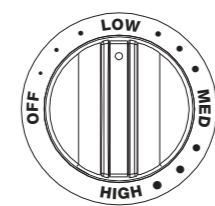


3 IN 1 GRILL, WAFFLE & OMELETTE MAKER

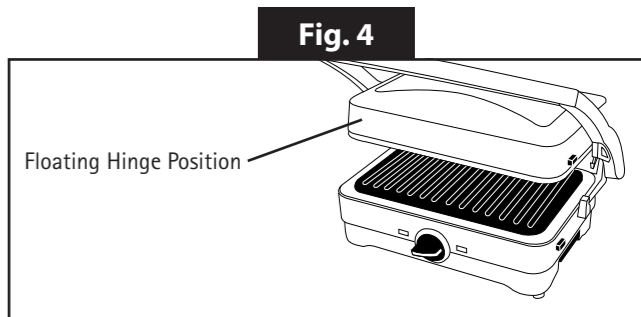
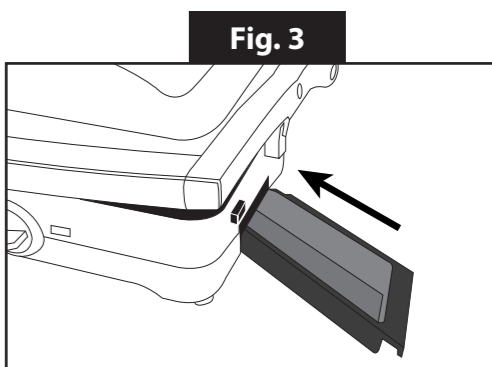
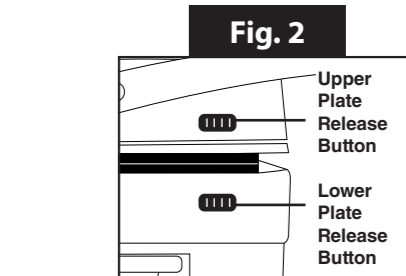
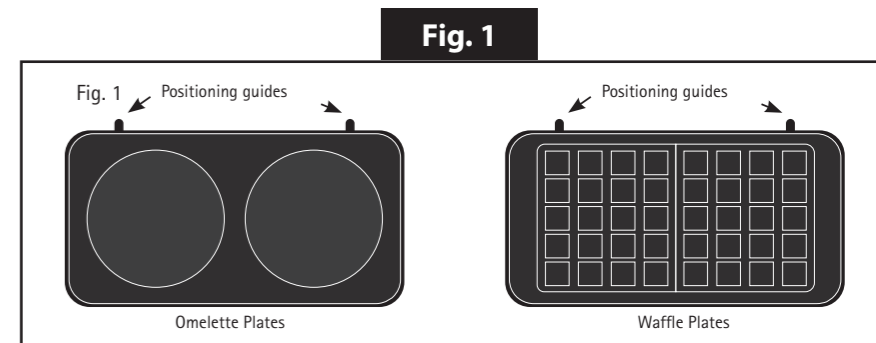
GRSM3E
Q168a

Cuisinart®

Cuisinart®



Floating Hinge Position



SOMMAIRE

1. Consignes de sécurité	1
2. Introduction	6
3. Caractéristiques du produit	6
4. Utilisation	6
A. Avant la première utilisation	6
B. Sélectionner les plaques	6
C. Assembler et démonter les plaques	7
D. Utiliser le gril, gaufrier et appareil à omelettes 3 en 1	7
5. Nettoyage et entretien	9
6. Recettes	10
Garantie internationale	94

CONTENTS

1. Safety Cautions	11
2. Introduction	15
3. Product features	15
4. Use	16
A. Before first use	16
B. Selecting the plates	16
C. Fitting and removing the plates	16
D. Using the 3 in 1 grill, waffle & omelette maker	17
5. Cleaning & Maintenance	18
6. Recipes	19
International Guarantee	94

INHALT

1. Sicherheitshinweise	20
2. Einleitung	25
3. Eigenschaften des Produkts	25
4. Gebrauch	25
A. Vor dem ersten Gebrauch	25
B. Auswahl der Platten	26
C. Platten einsetzen oder entfernen	26
D. Verwendung des 3 in 1 Grill-, Waffel- und Omelettgeräts	27
5. Reinigung & Pflege	29
6. Rezepte	30
Internationale Garantie	94

INHOUD

1. Veiligheidsvoorschriften	31
2. Inleiding	36
3. Kenmerken	36
4. Gebruik	36
A. Voor het eerste gebruik	36
B. Het selecteren van de platen	36
C. Het plaats en verwijderen van de platen	37
D. Het gebruik van de 3-in-1 Grill, Wafelmaker & Omeletmaker	37
5. Reiniging & Onderhoud	39
6. Recepten	40
Internationale Garantie	94

CONTENUTO

1. Istruzioni di sicurezza	41
2. Introduzione	45
3. Caratteristiche	46
4. Uso	46
A. Prima del primo utilizzo	46
B. Selezionare le piastre	46
C. Inserire e togliere le piastre	46
D. Utilizzo dell'apparecchio per grill, waffle e omelette, 3 in 1	47
5. Pulizia e manutenzione	49
6. Ricette	50
Garanzia internazionale	94

CONTENIDO

1. Consignas de seguridad	51
2. Introducción	55
3. Características del producto	56
4. Utilización	56
A. Antes del primer uso	56
B. Selección de las placas	56
C. Montaje y desmontaje de las placas	56
D. Utilización de la parrilla 3 en 1, gofres y tortitas	57
5. Limpieza y mantenimiento	59
6. Recetas	60
Garantía internacional	94

ÍNDICE

1. Instruções de segurança	61
2. Introdução	65
3. Características	66
4. Modo de emprego	66
A. Antes da primeira utilização	66
B. Seleção das placas	66
C. Montagem e desmontagem das placas	66
D. Utilização do aparelho 3 em 1 (grelhador, máquina de waffles e omeleteira)	67
5. Limpeza e manutenção	69
6. Receitas	70
Garantia internacional	94

SPIS TREŚCI

1. Przepisy bezpieczeństwa	71
2. Wstęp	76
3. Charakterystyka produktu	76
4. Instrukcja obsługi	76
A. Przed pierwszym użyciem	76
B. Wybór płytek	77
C. Montaż i demontaż płyt	77
D. Użycie urządzenia 3-w-1 (grill, opiekacz do gofrów, omleciarka)	78
5. Czyszczenie i konserwacja	80
6. Przepisy	81
Gwarancja międzynarodowa	94

СОДЕРЖАНИЕ

1. Правила безопасности	82
2. Вступление	88
3. Характеристики и комплектация изделия	88
4. Порядок работы	88
A. Перед первым использованием	88
B. Выбор пластин	88
C. Установка и снятие пластин	89
D. Как пользоваться прибором «гриль-вафельница-омлетница 3 в 1»	89
5. Уход и обслуживание	92
6. Рецепты	93
Международная гарантия	94

1. CONSIGNES DE SECURITE (TRADUCTIONS DES INSTRUCTIONS ORIGINALES)

LIRE ATTENTIVEMENT CES CONSIGNES DE SÉCURITÉ
AVANT D'UTILISER L'APPAREIL !

• **ATTENTION** : RISQUE DE BRÛLURES



• **AVERTISSEMENT** : surfaces très chaudes.

• **NE PAS TOUCHER** les surfaces chaudes, car celles-ci peuvent provoquer des blessures. Toujours utiliser la poignée.

• **CET APPAREIL DOIT ÊTRE SURVEILLÉ.** Rester près de l'appareil pendant son utilisation et le débrancher après chaque utilisation. Ne jamais laisser l'appareil allumé ou branché sans surveillance.

• Toute pièce de mobilier adjacente doit pouvoir résister à une augmentation de température d'au moins 85 °C au-dessus de la température ambiante de la pièce où se trouve l'appareil durant son utilisation. L'espace autour de l'appareil doit être dégagé de 100 mm à l'avant, à l'arrière et sur les côtés de l'appareil et de 700 mm entre la plaque de cuisson et le côté inférieur de toute surface horizontale située au-dessus de l'appareil. Certains meubles de cuisine en vinyle ou en stratifié sont particulièrement sensibles aux dommages dus à la chaleur ou aux décolorations dues à des températures élevées, même inférieures aux directives susmentionnées. Tout dommage découlant d'une installation de l'appareil contraire aux présentes instructions relève exclusivement de la responsabilité du propriétaire. Ne pas utiliser l'appareil comme espace de rangement ou surface de travail.

• Ne pas utiliser le grill à proximité ou en dessous de matériaux combustibles tels que des rideaux ou des meubles.

• Cet appareil n'est pas prévu pour être utilisé par des personnes présentant des capacités physiques, sensorielles ou mentales

réduites ou par des personnes dénuées d'expérience ou de connaissances, à moins qu'une personne responsable de leur sécurité les ait supervisées ou leur ait fourni des instructions concernant l'utilisation de l'appareil.

- Il convient de surveiller en permanence les enfants pour s'assurer qu'ils ne jouent pas avec cet appareil.
- Ne convient pas à des enfants. Pendant et après son utilisation, conserver l'appareil et son cordon d'alimentation hors de la portée des enfants.
- Cet appareil est destiné à un usage intérieur strictement domestique et n'est pas prévu pour être utilisé dans des applications telles que : les coins cuisine réservés au personnel des magasins, bureaux et autres environnements professionnels ; les fermes ; l'utilisation par les clients des hôtels, motels et autres environnements à caractère résidentiel ; les environnements de type chambres d'hôtes.
- Ne pas utiliser l'appareil si le cordon d'alimentation est endommagé.
- Si le cordon d'alimentation est endommagé, cesser immédiatement toute utilisation de l'appareil. Si le cordon d'alimentation est endommagé, il doit être remplacé par le fabricant. Retourner l'appareil au service à la clientèle (consulter le chapitre « Garantie internationale », page 94). Le consommateur ne peut pas tenter de réparer lui-même l'appareil.
- Ne pas enrouler le cordon d'alimentation autour du corps de l'appareil pendant ou après son utilisation.
- Ne pas laisser le cordon d'alimentation pendre au bord de la table ou du plan de travail de la cuisine.
- Veiller à ce que le cordon d'alimentation n'entre pas en contact avec des sources de chaleur.
- Comme les surfaces extérieures de l'appareil peuvent chauffer durant l'utilisation de l'appareil, veiller à ce que celles-ci n'entrent pas en contact avec d'autres surfaces sensibles à la chaleur.

- Ne pas utiliser d'ustensiles en métal, qui risqueraient d'endommager les éléments de cuisson.
- Toujours débrancher et laisser refroidir l'appareil avant de le nettoyer.

SÉCURITÉ ÉLECTRIQUE

- Vérifier que la tension à utiliser correspond à la tension de l'appareil ; celle-ci est indiquée en dessous du socle.
- Cet appareil n'est pas destiné à être contrôlé au moyen d'une minuterie externe ou d'un système de commande à distance.
- Débrancher l'appareil lorsqu'il est laissé sans surveillance, avant de l'assembler, de le démonter ou de le nettoyer.
- Ne jamais tirer sur le cordon d'alimentation pour débrancher l'appareil.
- Toujours s'assurer d'avoir les mains sèches avant de toucher le cordon d'alimentation ou de retirer la fiche de la prise de courant.

SÉCURITÉ GÉNÉRALE

- Veiller à ce que l'ensemble des éléments d'emballage ainsi que les étiquettes et autocollants promotionnels soient retirés de l'appareil avant la première utilisation.
- Toujours vérifier que l'appareil ne présente pas de traces apparentes de dommages avant son utilisation. Ne pas utiliser l'appareil s'il est endommagé ou s'il est tombé. En cas de dommage ou de défaillance technique, prendre contact avec le service à la clientèle de Cuisinart (consulter le chapitre « Garantie internationale », page 94).
- Avant d'allumer l'appareil, s'assurer que les plaques sélectionnées sont correctement assemblées et verrouillées.
- Ne pas utiliser l'appareil pour tout autre usage que celui auquel il est destiné.
- Ne pas toucher les surfaces chaudes ; utiliser la poignée lorsque l'appareil est allumé ou pendant qu'il refroidit.

- Placer le grill, gaufrier et appareil à omelettes 3 en 1 sur une surface stable, plane et résistante à la chaleur, à proximité d'une prise de courant.
- Ne pas tenter de déplacer ou de soulever le grill, gaufrier et appareil à omelettes 3 en 1 par une poignée ; soulever l'appareil en veillant à bien le soutenir par en dessous.
- Ne poser aucun objet sur l'appareil lorsqu'il fonctionne ou qu'il est chaud.
- Ne pas envelopper les aliments dans du film plastique, des sachets en polyéthylène ou du papier d'aluminium pendant la cuisson. Cela risquerait d'endommager les éléments de cuisson et de provoquer un incendie.
- Ne pas utiliser les pièces et accessoires fournis avec l'appareil pour tout autre usage que celui recommandé par Cuisinart.
- Ne pas placer l'appareil sur ou près d'un brûleur électrique ou à gaz chaud ni dans un four chaud.
- Ne jamais laisser l'appareil sans surveillance lorsqu'il est sous tension ou branché.
- Vérifier régulièrement toutes les pièces avant l'emploi. Si une pièce est endommagée, NE PAS UTILISER l'appareil.
- Pour éviter tout risque de blessure ou d'incendie, ne pas couvrir l'appareil pendant son utilisation.
- Pour éviter tout risque d'incendie, de choc électrique ou de blessure, ne pas immerger le socle de l'appareil, le cordon d'alimentation ou la fiche dans de l'eau ou dans tout autre liquide, et ne pas les placer au lave-vaisselle.
- Pour débrancher l'appareil, tourner le bouton en position off, puis débrancher la fiche du secteur.
- Éteindre et débrancher l'appareil après utilisation.
- Débrancher l'appareil lorsqu'il n'est pas utilisé et avant de le nettoyer. Laisser refroidir complètement l'appareil avant le montage ou le démontage des pièces et avant le nettoyage.

- Nous recommandons de laver les plaques à la main. En cas de lavage au lave-vaisselle, placer les plaques uniquement dans le panier supérieur.



AVERTISSEMENT : les sachets en polyéthylène entourant l'appareil ou l'emballage peuvent être dangereux. Pour éviter tout danger de suffocation, conserver ces sachets hors de la portée des bébés et des enfants. Ces sachets ne sont pas des jouets.

Ce produit est conforme à la législation et aux normes européennes pertinentes applicables à ce type et à cette classe d'appareils. Notre entreprise est certifiée ISO9001:2015, une norme qui évalue en permanence la performance de notre système de gestion de la qualité. En cas de questions concernant la sécurité et la conformité de nos produits, merci de prendre contact avec le service à la clientèle (consulter le chapitre « Garantie internationale », page 94).



MISE AU REBUT DES ÉQUIPEMENTS ÉLECTRIQUES ET ÉLECTRONIQUES EN FIN DE VIE

Ce symbole figurant sur le produit ou son emballage indique que cet appareil ne peut être traité comme un déchet ménager. Au contraire, celui-ci doit être déposé dans un point de collecte adéquat dédié au recyclage d'équipements électriques et électroniques. En veillant à ce que ce produit soit mis au rebut correctement, vous contribuerez à éviter de potentielles conséquences néfastes pour l'environnement et la santé publique qui pourraient découler d'un traitement des déchets inapproprié du produit. Pour obtenir de plus amples informations concernant le recyclage de ce produit, veuillez prendre contact avec votre administration locale ou votre service local de traitement des déchets ménagers.

2. INTRODUCTION

Félicitations ! Vous venez d'acheter le Grill, Gaufrier et appareil à omelettes 3 en 1.

Cuisinart fabrique du matériel de cuisine haut de gamme plus de 30 ans. Tous les produits Cuisinart se distinguent par leur durée de vie exceptionnellement longue et sont conçus pour offrir, jour après jour, d'excellentes performances et une grande facilité d'utilisation.

Pour en savoir plus sur nos produits ou découvrir nos recettes, consulter notre site Internet www.cuisinart.eu.

3. CARACTÉRISTIQUES PRODUIT (voir couverture)

1. Poignée
2. Bouton d'ouverture de la poignée
3. Bouton d'ouverture de la plaque supérieure
4. Plaques Gaufres
5. Bouton d'ouverture de la plaque inférieure
6. Voyants
7. Bac récupérateur de jus de cuisson intégré
8. Thermostat
9. Socle
10. Plaques Grill
11. Plaques à omelettes
12. Racloir (non illustré)

4. UTILISATION

A. AVANT LA PREMIÈRE UTILISATION

Avant d'utiliser l'appareil pour la première fois, s'assurer que tous les emballages ont été retirés et nettoyer avec soin les plaques de l'appareil (voir le chapitre Nettoyage et entretien).

B. SÉLECTIONNER LES ACCESSOIRES

Avant de commencer, sélectionner les plaques qui conviennent le mieux aux aliments à cuire.

Plaques Grill

Les plaques Grill nervurées s'utilisent comme grill de contact ou appareil à paninis. Elles sont idéales pour cuire de savoureux hamburgers, saisir des steaks, préparer des paninis et griller de délicieux légumes.

Plaques Gaufre

Les plaques Gaufre servent à préparer des gaufres sucrées ou salées, croustillantes et dorées à l'extérieur et moelleuses à l'intérieur.

Plaques à omelettes

Les plaques à omelettes servent à préparer des omelettes, tortillas, mini-quiches et pizzas légères et aériennes. Elles sont également idéales pour les frittatas, mini-tartes, calzones et cheeseburgers.

C. ASSEMBLER ET DÉMONTER LES PLAQUES

Assembler les plaques

- S'assurer que l'appareil est éteint et totalement refroidi.
- Sélectionner les plaques à utiliser.
- Disposer l'appareil avec les boutons de commande face à soi.
- Appuyer sur le bouton d'ouverture de la poignée et incliner la poignée pour ouvrir totalement l'appareil.
- Aligner les deux entailles à l'arrière de la plaque (**Fig. 1**) avec les crochets situés au bas du socle. Incliner la plaque et la faire coulisser sous le crochet.
- Appuyer sur l'avant de la plaque jusqu'à verrouiller celle-ci. Pour verrouiller plus facilement la plaque, il est recommandé d'appuyer sur le bouton d'ouverture de la plaque au moment de l'assembler.
- Répéter l'opération avec la deuxième plaque.

Démonter les plaques

- S'assurer que l'appareil est éteint et totalement refroidi. Laisser l'appareil refroidir pendant au moins 30 minutes avant de retirer les plaques.
- Visualiser les boutons d'ouverture de la plaque situés sur le côté droit de l'appareil, en haut et en bas (**Fig. 2**). Appuyer fermement sur le bouton d'ouverture de la plaque supérieure pour la déverrouiller et la retirer de l'élément supérieur. Soulever la plaque et la faire coulisser sous les crochets au centre.
- Répéter l'opération en appuyant sur le bouton d'ouverture de la plaque inférieure afin de déverrouiller celle-ci.
- Les plaques peuvent être lavées à la main ou au lave-vaisselle après utilisation.

Assembler et démonter le bac récupérateur de jus de cuisson intégré

L'appareil est doté d'un ingénieux système de collecte des jus de cuisson, qui s'écoulent automatiquement des plaques dans le bac récupérateur intégré.

Insérer le bac récupérateur de jus de cuisson dans la fente située à droite de la base inférieure (**Fig. 3**). Retirer le bac récupérateur de jus de cuisson en le faisant coulisser hors de la fente. Le jus de cuisson doit être éliminé en toute sécurité après la cuisson. Le bac récupérateur de jus de cuisson peut être lavé au lave-vaisselle.

D. UTILISATION

Après avoir assemblé les plaques et inséré le bac récupérateur de jus de cuisson intégré, vous êtes prêt à utiliser l'appareil.

Préchauffer l'appareil

Pour obtenir des résultats optimaux, toujours préchauffer complètement l'appareil avant de l'utiliser.

- Brancher l'appareil dans une prise adéquate.

- Bien que les plaques soient dotées d'un revêtement antiadhésif, nous vous recommandons de les enduire avec un peu de spray de cuisson, ou d'huile à appliquer avec du papier absorbant ou un pinceau de cuisine.
- Fermer le couvercle et régler le thermostat selon la cuisson souhaitée : Low, Medium ou High.

N.B. : adapter la température en fonction des aliments.

- Une fois le réglage sélectionné, un témoin rouge à l'avant de l'appareil indique qu'il est sous tension et chauffe.
- Une fois la température optimale atteinte, un témoin vert indique que l'appareil est prêt à fonctionner.

Utiliser la poignée

- La poignée est conçue pour être verrouillée en utilisation Gaufre ou Omelette.
- Pour ouvrir l'appareil, saisir la poignée et appuyer sur le bouton d'ouverture de la poignée tout en soulevant le couvercle.
- Pour fermer l'appareil, appuyer sur la poignée.

Cuire à l'aide des plaques Grill

- Préchauffer l'appareil jusqu'à ce que le voyant vert s'allume.
- Disposer les aliments sur la plaque inférieure et abaisser le couvercle.
- La charnière articulée permet d'ajuster l'espace entre les plaques supérieure et inférieure à l'épaisseur des aliments (**Fig. 4**).

N.B. : pendant la cuisson, exercer une légère pression à l'aide de la poignée afin de préserver toutes les saveurs. Pour cuire plusieurs aliments à la fois, s'assurer que l'épaisseur des aliments soit uniforme afin d'obtenir une cuisson homogène de chaque aliment.

- Une fois les aliments disposés sur le gril, le voyant vert peut mettre quelques secondes avant de s'éteindre. C'est normal.
- Le voyant vert est relié au thermostat et indique quand l'appareil a atteint la température requise. Il continue de s'allumer et de s'éteindre tout au long du processus de cuisson. Soulever le couvercle pour contrôler la cuisson des aliments. Le voyant vert n'indique pas que les aliments sont cuits.
- Une fois les aliments cuits, les retirer délicatement en décollant les bords à l'aide d'une spatule thermorésistante.

IMPORTANT : ne jamais utiliser d'ustensiles en métal, car ils peuvent endommager le revêtement antiadhésif.

- Une fois la cuisson terminée, régler le bouton de sélection sur la position « OFF » et débrancher le cordon d'alimentation du secteur. Laisser l'appareil refroidir pendant au moins 30 minutes avant de le nettoyer.

N.B. : lors de sa première utilisation, l'appareil peut dégager une légère odeur et un peu de fumée. Cette réaction est normale et courante pour les appareils dotés d'une surface antiadhésive.

Cuire à l'aide des plaques Gaufre et Omelette

- Préchauffer l'appareil jusqu'à ce que le voyant vert s'allume.
- Disposer les aliments sur la plaque inférieure et abaisser la poignée. Un clic se fait entendre lorsque l'appareil est bien verrouillé.

N.B. : les plaques doivent impérativement être verrouillées pour assurer une cuisson correcte des aliments.

- Le voyant vert peut mettre quelques secondes avant de s'éteindre. C'est normal.
- Le voyant vert est relié au thermostat et indique quand l'appareil a atteint la température requise. Il continue de s'allumer et de s'éteindre tout au long du processus de cuisson. Appuyer fermement sur le bouton d'ouverture et soulever le couvercle pour contrôler la cuisson des aliments.
- Une fois les aliments cuits, les retirer délicatement en décollant les bords à l'aide d'une spatule thermorésistante.

N.B. : toujours remplir les plaques à omelettes jusqu'en dessous du bord afin d'éviter tout débordement.

IMPORTANT : ne jamais utiliser d'ustensiles en métal, car ceux-ci peuvent endommager le revêtement antiadhésif.

- Une fois la cuisson terminée, régler le bouton de sélection sur la position « OFF » et débrancher le cordon d'alimentation du secteur. Laisser l'appareil refroidir pendant au moins 30 minutes avant de le nettoyer.

N.B. : lors de sa première utilisation, l'appareil peut dégager une légère odeur et un peu de fumée. Cette réaction est normale et courante pour les appareils dotés d'une surface antiadhésive.

5. NETTOYAGE ET ENTRETIEN

- Nettoyer soigneusement chaque pièce avant la première utilisation et après chaque utilisation.
- Une fois la cuisson terminée, régler le thermostat sur la position OFF et débrancher le cordon d'alimentation du secteur.
- Laisser l'appareil refroidir pendant au moins 30 minutes avant de le nettoyer.
- Le racloir peut être lavé à la main ou au lave-vaisselle.
- Éliminer le jus de cuisson du bac récupérateur. Le bac récupérateur de jus de cuisson peut être lavé à la main ou au lave-vaisselle.
- Les plaques peuvent être lavées à la main ou au lave-vaisselle. Ne pas utiliser d'objets métalliques tels que des couteaux lors du nettoyage, car ceux-ci peuvent endommager le revêtement antiadhésif. Utiliser uniquement des ustensiles en bois ou résistants à la chaleur.
- Si les plaques Grill ont servi à cuire des fruits de mer, les essuyer avec du jus de citron pour éviter de transmettre la saveur des fruits de mer à la préparation suivante.
- Ne pas plonger le socle de l'appareil dans de l'eau ou dans tout autre liquide. Nettoyer l'appareil et le panneau de commande à l'aide d'un chiffon propre et humide.
- Entre deux cuissons, racler les résidus, puis enlever les résidus avec de l'essuie-tout avant de passer à la préparation suivante.
- Ne jamais laisser un ustensile en plastique en contact avec les plaques brûlantes.
- S'assurer que toutes les pièces sont propres et sèches avant de les ranger.
- Ne pas enrayer le cordon d'alimentation autour de l'appareil.
- Ne pas plonger la fiche ou le cordon dans l'eau ni dans aucun liquide.

N.B. : ne pas utiliser de détergents abrasifs, d'ustensiles ou d'éponges à récurer, car cela risquerait d'endommager le revêtement antiadhésif.

6. RECETTES

GAUFRES TRADITIONNELLES

Pour 12 gaufres

Ingrédients :

- 250 g de farine
- 1 c. à s. de sucre semoule
- 1 c. à s. de levure chimique
- 1 c. à c. de sel
- 400 ml de lait demi-écrémé
- 3 œufs moyens
- 30 ml d'huile végétale

Préparation :

1. Insérer les plaques Gaufre et préchauffer l'appareil sur MEDIUM.
2. Disposer tous les ingrédients dans un saladier et mixer le tout jusqu'à obtenir une pâte lisse. Laisser reposer pendant 5 minutes.
3. Lorsque le voyant vert s'allume, verser environ 60 ml de pâte dans chaque moule de la plaque.
4. Fermer le couvercle et cuire pendant environ 3 minutes à 3 minutes et demie.
5. Retirer les gaufres et répéter l'opération avec la pâte restante.

FRITTATA CLASSIQUE

Pour 4 frittatas

Ingrédients :

- 4 œufs moyens
- 50 g de courgette râpée
- 50 g de cheddar râpé
- 4 oignons de printemps émincés
- Sel et poivre

Préparation :

1. Insérer les plaques Omelette et préchauffer l'appareil sur LOW – MEDIUM.
2. Fouetter les œufs dans un saladier. Incorporer le reste des ingrédients.
3. Lorsque le voyant vert s'allume, verser le mélange pour frittatas dans chaque alvéole, jusqu'en dessous du bord.
4. Fermer le couvercle et cuire la préparation pendant 10 minutes ou jusqu'à ce qu'elle soit bien dorée. Répéter l'opération avec le reste de la préparation.

1. SAFETY CAUTIONS (ORIGINAL INSTRUCTIONS)

READ THESE SAFETY INSTRUCTIONS CAREFULLY BEFORE USING THE APPLIANCE!

• **CAUTION:** BURN HAZARD



- **WARNING:** Very hot surfaces
- **DO NOT TOUCH** hot surfaces as possible injury could occur. Always use the handle.

- **THIS IS AN ATTENDED APPLIANCE.** Do not leave unattended during use, unplug after each use. Never leave the appliance unattended when switched on or plugged in.
- Any adjacent furniture must be able to withstand a minimum temperature rise of 85°C, above the ambient temperature of the room it is located in, whilst in use. This appliance requires 100mm clearance around the front, back and sides of the appliance and a minimum of 700mm between the cooking plate and the underside of any horizontal surface above it. Certain types of vinyl or laminate kitchen furniture are particularly prone to heat damage or discolouration at temperatures even below the guidelines given above. Any damage caused by the appliance being installed in contravention of these instructions will be at the liability of the owner. You should not use this appliance to store items on or as a work surface.
- Do not use the appliance near or under combustible materials like curtains or furniture.
- This appliance is not intended for use by persons with reduced physical, sensory or mental capabilities, or lack of experience and knowledge unless they have been given supervision or instruction concerning use of the appliance by a person responsible for their safety.
- Children should always be supervised to ensure that they do

not play with this appliance.

- Not for use by children. Keep the appliance and its supply cord out of reach of children during and after use.
- This appliance is for indoor, domestic use only and is not intended to be used in applications such as: staff kitchen areas in shops, offices and other working environments; farmhouses; by customers in hotels, motels and other residential type environments; bed and breakfast type establishments.
- Do not use the appliance if the supply cord is damaged. In the event of supply cord damage, discontinue use immediately. If the supply cord is damaged it must be replaced by the manufacturer. Return the appliance to the Customer Care Centre (see "International guarantee" on page 94). No repair must be attempted by the consumer.
- Do not wrap the supply cord around the main body of the appliance during or after use.
- Do not leave the supply cord hanging over the edge of a kitchen table or worktop.
- Do not allow the supply cord to come into contact with sources of heat.
- As the outer surfaces may get hot when the appliance is in use, take care not to allow the appliance surfaces to come into contact with other heat sensitive surfaces.
- Do not use metal utensils as this will damage the cooking plates.
- Always unplug the appliance from the mains outlet and allow to cool before cleaning.

ELECTRICAL SAFETY

- Always ensure the voltage to be used corresponds with the voltage on the appliance, this is indicated on the bottom of the housing.

- The appliance is not intended to be operated by means of an external timer or separate remove control system.
- Always disconnect the appliance from the electric supply if it is left unattended and before assembling, disassembling or cleaning.
- Never pull the plug out of the mains socket by the supply cord.
- Always ensure that your hands are dry before touching the supply cord or removing the plug from the mains socket.

GENERAL SAFETY

- Ensure all packaging materials and any promotional labels or stickers are removed from the appliance before first use.
- Always inspect the appliance before use for noticeable signs of damage. Do not use if damaged, or if the appliance has been dropped. In the event of damage, or if the appliance develops a fault, contact the Cuisinart Customer Care Line (see “International guarantee” on page 94).
- Before switching on the appliance ensure that the selected plates are correctly fitted and locked into position.
- Do not use the appliance for anything other than its intended use.
- Do not touch hot surfaces; use the handles whilst the appliance is switched on and during cooling time.
- Position the appliance on a stable, level, heat resistant surface near a power socket.
- Do not attempt to move or lift the appliance by the handle, when lifting the appliance ensure you fully support from underneath.
- Do not place anything on top of the appliance while it is operating or while it is hot.
- Do not wrap food in plastic film, polythene bags or metal foil during cooking. This may cause damage to the cooking

plates and create a fire hazard.

- Do not use accessories or attachments with this appliance other than those recommended by Cuisinart.
- Do not place the appliance on or near a hot gas or electric burner or place in a heated oven.
- Never leave the appliance unattended when switched on or plugged in.
- Periodically check all parts before use. If any part is damaged DO NOT USE.
- To avoid injury or possible fire, do not cover the appliance when in use.
- To protect against fire, electric shock or personal injury, do not immerse the housing base, cord or plug in water or other liquids or place in a dishwasher.
- To disconnect, turn the control to the off setting and then remove the plug from the mains.
- Switch off and unplug the appliance after use.
- Unplug from the mains when not in use and before cleaning. Allow to cool completely before fitting or removing parts and before cleaning the appliance.
- We recommend carefully washing the plates by hand. If a dishwasher is to be used, place them on the top rack only.



WARNING: Polythene bags over the product or packaging may be dangerous. To avoid danger of suffocation, keep away from babies and children. These bags are not toys.

This product complies fully with all appropriate EU and UK legislation and the standards relevant with this type and class of appliance. We are an ISO9001:2015 certified company that continually evaluates our Quality Management System Performance. If you have any queries regarding product safety and compliance, please contact our Customer Services

Department (see “International guarantee” on page 94).



DISPOSING OF ELECTRICAL AND ELECTRONIC APPLIANCES AT THE END-OF-LIFE

This symbol on the product or on the packaging indicated that this product may not be treated as household waste. Instead it should be handed over to the appliance collection point for the recycling of electrical and electronic equipment. By ensuring this product is disposed of correctly you will help prevent potential negative consequences for the environment and human health which could otherwise be caused by inappropriate waste handling of the product. For more detailed information about the recycling of this product, please contact your local council office or your household waste disposal service.

2. INTRODUCTION

Congratulations on your purchase of the 3 in 1 Grill, Waffle & Omelette Maker

For over 30 years Cuisinart’s aim has been to produce the very finest kitchen equipment. All Cuisinart products are engineered for exceptionally long life, and designed to be easy to use as well as to give excellent performance day after day.

To learn more about our products and for recipe ideas, visit our website www.cuisinart.eu

3. PRODUCT FEATURES (refer to cover)

- 1. Handle**
- 2. Handle Release Button**
- 3. Upper Plate Release Button**
- 4. Waffle Plates**
- 5. Lower Plate Release Button**
- 6. Indicator Lights**
- 7. Integrated Fat Collection Tray**
- 8. Temperature Control Dial**
- 9. Housing Base**
- 10. Grill Plates**
- 11. Omelette Plates**
- 12. Scraping Tool (image not shown)**

4. USE

A. BEFORE FIRST USE

Before using your 3 in 1 Grill, Waffle & Omelette Maker for the first time, ensure all packaging is removed and clean the grill, waffle and omelette plates thoroughly (see Cleaning & Maintenance Section).

B. SELECTING THE PLATES

Before you begin, select which plates are best suited for the food you wish to cook.

Grill Plates

The ribbed grill plates can be used as a contact grill or as a panini press. They are perfect for succulent burgers, seared steaks, café style paninis and delicious vegetables.

Waffle Plates

The waffle plates can be used to make homemade sweet or savoury waffles, that have a golden-brown crust and a soft fluffy centre.

Omelette Plates

The omelette plates can be used to create light and fluffy omelettes, tortillas, mini quiches and pizzas. They can also be used to make frittattas, mini pies, calzone and even cook cheeseburgers.

C. FITTING AND REMOVING THE PLATES

Fitting the Plates

- Ensure the product is switched off and is fully cooled down.
- Select either the grill, waffle or omelette plates.
- Position the unit so that the controls are facing towards you.
- Press the handle release button and lift the handle to fully open the product.
- Align the two cut outs at the back of the plate (**Fig. 1**) with the brackets on the bottom of the housing base. Tilt the plate and slide it underneath the bracket.
- Push down the front end of the plate until it locks into place. To lock the plate more easily, its recommended to press the plate release button, when fitting the plate.
- Repeat with the second plate.

Removing the Plates

- Ensure the product is switched off and is fully cooled down. Always allow the appliance to cool for at least 30 minutes before removing the plates.
- Locate the plate release buttons, which can be found on the right side of the units upper and lower housing (**Fig. 2**). Press the upper release button firmly, the upper plate will slightly loosen to be able to remove from the top cover. Lift the plate up and slide out, under the brackets in the centre.
- Repeat by pressing the lower release button and releasing the lower plate.
- The plates can be hand washed or cleaned in the dishwasher after use.

Fitting and Removing the Integrated Drip Tray

The 3 in 1 Grill, Waffle & Omelette Maker has a clever fat drainage system. Fat is drained via a small recess at the rear of the plates, allowing fat and grease to drip down into the integrated tray. To insert the drip tray, insert it into the slot on the right side of the lower housing (**Fig. 3**). To remove the drip tray, simply slide the tray out of the slot. Grease should be disposed of safely after cooking. The drip tray can be washed in the dishwasher.

D. USING THE 3 in 1 GRILL, WAFFLE & OMELETTE MAKER

Once you have fitted the plates and integrated drip tray, you are ready to start using the 3 in 1 Grill, Waffle & Omelette Maker.

Preheating the 3 in 1 Grill, Waffle & Omelette Maker

For optimum results, always preheat the unit completely before using.

- Plug the unit into a suitable mains socket.
- Although the plates have a non-stick coating, we recommend that you prepare the plates with cooking spray or oil. If using oil, apply with a paper towel or pastry brush.
- Close the lid and turn the temperature control dial to the desired setting for cooking: Low, Medium or High.

N.B: Adjust the temperature according to the food.

- When the dial is in place, a red light will illuminate on the front of the appliance to indicate that the power is on and the appliance is heating up.
- Once the appliance has reached the optimal temperature, the green light will illuminate to indicate the appliance is ready to cook.

Using the Handle

- The handle is designed to lock when used in either waffle or omelette mode.
- To open the appliance, grasp the handle, pressing in the handle release button as you lift the lid upwards.
- To close the appliance, push the handle downwards.

Cooking with the Grill Plates

- Preheat the appliance, until the green indicator illuminates.
- Place the food on the lower plate and lower the lid.
- The floating hinge design means that the space between the upper and lower plate adjusts to the thickness of your food (**Fig. 4**).

N.B: You can apply light pressure, using the handle to press, whilst cooking to lock in flavour. When cooking more than one item at a time, try to ensure the thickness of the food is consistent to ensure even cooking, for each piece of food.

- After placing your food on the grill, it may take a few seconds for the green light to switch off. This is normal.
- The green light runs on a thermostat and indicates when the product is up to temperature. As part of the cooking cycle the light will go on and off during this process. You will need to assess if the food is cooked by lifting the lid. The green light does not indicate when food is cooked.
- When you are happy the food is cooked, remove it by gently loosening the edges with a heat-proof plastic spatula.

IMPORTANT: Never use metal utensils, as they may damage the non-stick coating.

- Once you have finished cooking, turn the selector to the 'OFF' position and unplug the power cord from the mains. Allow the appliance to cool for at least 30 minutes before handling.

N.B: When using the appliance for the first time, there may be a slight odour and the unit may smoke a little. This is normal and common for appliances with a non-stick surface.

Cooking with the Waffle and Omelette Plates

- Preheat the appliance, until the green indicator illuminates.
- Place the food on the lower plate and close the handle. You will hear a click when it locks securely.

N.B: It is important to lock the plates, to ensure the plates are fully sealed, so your food cooks properly.

- It may take a few seconds for the green light to switch off. This is normal.
- The green light runs on a thermostat and indicates when the product is up to temperature. As part of the cooking cycle the light will go on and off during this process. You will need to assess if the food is cooked by firmly pressing the release button and lifting the lid.
- When you are happy the food is cooked, remove it by gently loosening the edges with a heat-proof plastic spatula.

N.B: When using the omelette plates always fill to just below the rim, to avoid over filling the plates.

IMPORTANT: Never use metal utensils, as they may damage the non-stick coating.

- Once you have finished cooking, turn the selector to the 'OFF' position and unplug the power cord from the mains. Allow the appliance to cool for at least 30 minutes before handling.

N.B: When using the appliance for the first time, there may be a slight odour and the unit may smoke a little. This is normal and common for appliances with a non-stick surface.

5. CLEANING AND MAINTENANCE

- Before first use and after every use, clean each part thoroughly.
- Once you have finished cooking, turn the temperature control to the OFF position and unplug the power cord from the mains.
- Allow the appliance to cool, for at least 30 minutes, before cleaning.
- The scraping tool can be washed by hand or in the dishwasher.
- Dispose of grease from the drip tray. The drip tray can be cleaned by hand or in the dishwasher.
- The plates can be washed by hand or in the dishwasher. Do not use metallic objects such as knives, when cleaning as this can damage the non-stick coating. Use wooden or heatproof utensils only.
- When using the grill plates, if you have been cooking seafood, wipe the plates with lemon juice to prevent seafood flavour transferring to the next recipe.
- Never immerse the base unit in water or other liquids. To clean the housing and control panel, simply wipe with a clean, damp cloth.
- In between recipes, scrape excess food build up, then wipe of any residue with a paper towel, before proceeding with the next recipe.
- Never leave plastic untesils in contact with the hot plates.
- Make sure all parts are clean and dry before storing.
- Never wrap the cord around the outside of the unit.
- Never immerse the plug or lead in water or any other liquid.

N.B: Do not use abrasive cleaners, hard implements or a scourer, as this may cause damage to the non-stick coating.

6. RECIPES

BASIC WAFFLES

Makes 12 Waffles

Ingredients:

- 250g plain flour
- 1 tbsp. caster sugar
- 1 tbsp. baking powder
- 1 tsp. salt
- 400ml semi skimmed milk
- 3 medium eggs
- 30ml vegetable oil

Method:

1. Insert the waffle plates and preheat the machine to medium.
2. Place all the ingredients into a mixing bowl and mix until you have a smooth batter. Leave to rest for 5 minutes.
3. When the green light indicator shows, pour approximately 60ml of batter into each waffle plate.
4. Close the lid and cook for approximately 3 to 3 ½ minutes.
5. Remove the waffles and repeat with the remaining batter.

SIMPLE FRITTATA

Makes 4 Frittatas

Ingredients:

- 4 medium eggs
- 50g courgette, grated
- 50g cheddar cheese, grated
- 4 spring onions, finely sliced
- Salt & pepper

Method:

1. Insert the omelette plates and preheat the unit to low – medium.
2. In a bowl, whisk together the eggs. Stir in the remaining ingredients.
3. When the green indicator light shows, pour the frittata mixture into the omelette plates, to just below the rim.
4. Close the lid and cook for 10 minutes or until they have turned golden brown and set. Repeat with the remaining mixture.

1. SICHERHEITSHINWEISE (ÜBERSETZUNG DER ORIGINALFASSUNG DER GEBRAUCHSANLEITUNG)

LESEN SIE VOR DER VERWENDUNG DES GERÄTS
AUFMERKSAM DIESE SICHERHEITSHINWEISE!

• **ACHTUNG:** VERBRENNUNGSGEFAHR



- **VORSICHT:** Sehr heiße Oberflächen.
- Die heißen Oberflächen **NICHT BERÜHREN**, es besteht Verletzungsgefahr. Immer am Griff festhalten.
- **DIESES GERÄT MUSS BEAUFSICHTIGT WERDEN.** Während des Gebrauchs nicht unbeaufsichtigt lassen, nach jedem Gebrauch den Netzstecker ziehen. Lassen Sie das Gerät niemals unbeaufsichtigt, während es eingeschaltet oder an den Netzstrom angeschlossen ist.
- Alle Möbelstücke, die sich in unmittelbarer Nähe befinden, müssen während der Verwendung mindestens einen Temperaturanstieg von 85°C über die Umgebungstemperatur des Raumes, in dem sie sich befinden, aushalten können. Dieses Gerät erfordert einen Freiraum von 100 mm um die Vorderseite, die Rückseite und die Seiten des Geräts sowie einen Mindestabstand von 700 mm zwischen der Garplatte und der Unterseite jeder horizontalen Fläche darüber. Gewisse Arten von Küchenmöbeln aus Vinyl oder Laminat sind besonders anfällig für Hitzeschäden oder Verfärbungen bei Temperaturen, die sogar unter den oben genannten Richtwerten liegen. Für Schäden, die dadurch entstehen, dass das Gerät entgegen diesen Hinweisen aufgestellt wurde, haftet der Eigentümer. Sie sollten dieses Gerät weder als Ablage noch als Arbeitsfläche verwenden.
- Verwenden Sie den Grill nicht in der Nähe von oder unter brennbarem Material wie Vorhängen oder Möbeln.

- Dieses Gerät darf nicht von Personen mit eingeschränkten physischen, sensorischen oder mentalen Fähigkeiten oder von Personen ohne jede Erfahrungs- oder Kenntnisgrundlage verwendet werden, wenn sie nicht dabei beaufsichtigt oder vorher über den sicheren Gebrauch des Geräts unterrichtet werden und die mit der Verwendung im Zusammenhang stehenden Risiken begreifen.
- Kinder sollten immer beaufsichtigt werden, damit sie nicht mit diesem Gerät spielen.
- Dieses Gerät darf nicht von Kindern verwendet werden. Bewahren Sie das Gerät und das Netzkabel während und nach dem Gebrauch außerhalb der Reichweite von Kindern auf.
- Dieses Gerät ist ausschließlich für den Hausgebrauch in Innenbereichen bestimmt und nicht für die Verwendung in Einrichtungen wie: Küchenbereiche, die für Mitarbeiter in Geschäften, Büros und anderen professionellen Umgebungen vorgesehen sind; landwirtschaftliche Betriebe; die Nutzung durch Gäste in Hotels, Motels und anderen Wohneinrichtungen; die Nutzung in Bed-and-Breakfastähnlichen Einrichtungen.
- Das Gerät nicht verwenden, wenn das Netzkabel beschädigt ist. Die Verwendung sofort einstellen, wenn das Netzkabel beschädigt wurde. Wenn das Netzkabel beschädigt ist, muss es vom Hersteller ersetzt werden. Senden Sie das Gerät an den Kundendienst zurück (siehe "Internationale Garantie" auf Seite 94). Der Benutzer darf keinesfalls versuchen, das Gerät selbst zu reparieren.
- Das Netzkabel weder während noch nach dem Gebrauch um das Gerät wickeln.
- Das Netzkabel nicht über den Rand eines Küchentisches oder einer Arbeitsfläche hängen lassen.
- Das Netzkabel darf nicht mit Wärmequellen in Berührung

kommen.

- Da die Außenflächen beim Betrieb des Geräts heiß werden können, sollten Sie darauf achten, dass die Geräteoberflächen nicht mit anderen hitzeempfindlichen Oberflächen in Kontakt kommen.
- Verwenden Sie keine Utensilien aus Metall, sie beschädigen die Garplatten.
- Vor dem Reinigen immer den Netzstecker ziehen und das Gerät abkühlen lassen.

SICHERHEIT VON ELEKTROGERÄTEN

- Achten Sie stets darauf, dass die jeweilige Netzspannung der Stromspannung des Geräts entspricht; diese ist auf der Unterseite des Geräts angegeben.
- Das Gerät ist nicht für die Bedienung mittels externer Zeitschaltuhr oder separater Fernbedienung geeignet.
- Trennen Sie das Gerät immer vom Stromnetz, wenn es unbeaufsichtigt bleibt, und auch bevor Sie es zusammensetzen, auseinandernehmen oder reinigen.
- Ziehen Sie den Netzstecker niemals am Netzkabel aus der Steckdose.
- Vergewissern Sie sich immer, dass Ihre Hände trocken sind, bevor Sie das Netzkabel berühren oder den Netzstecker aus der Steckdose ziehen.

ALLGEMEINE SICHERHEITSHINWEISE

- Achten Sie darauf, vor dem ersten Gebrauch alles Verpackungsmaterial und alle Aufkleber und Etiketten von Ihrem Gerät zu entfernen.
- Das Gerät vor dem Gebrauch immer auf offensichtliche Anzeichen einer Beschädigung untersuchen. Verwenden Sie das Gerät nicht, wenn es beschädigt oder heruntergefallen ist. Im Fall einer Beschädigung oder wenn das Gerät nicht

mehr korrekt funktioniert, nehmen Sie Kontakt zum Cuisinart Kundendienst auf (siehe "Internationale Garantie" auf Seite 94).

- Vergewissern Sie sich vor dem Einschalten des Geräts, dass die gewählten Platten korrekt eingesetzt und eingerastet sind.
- Verwenden Sie das Gerät nur für den vorgesehenen Zweck.
- Die heißen Oberflächen nicht berühren; verwenden Sie bei eingeschaltetem Gerät und während der Abkühlzeit immer die Griffe.
- Stellen Sie das 3 in 1 Grill-, Waffel- und Omelettgerät auf eine stabile, ebene und hitzebeständige Oberfläche in der Nähe einer Steckdose.
- Versuchen Sie nicht, das 3 in 1 Grill-, Waffel- und Omelettgerät am Griff zu bewegen oder anzuheben. Wenn Sie das Gerät anheben, sollten Sie es gut von unten abstützen.
- Legen Sie nichts auf das Gerät, während es in Betrieb oder heiß ist.
- Die Nahrungsmittel beim Garen nicht in Plastikfolie, Kunststoffbeutel oder Metallfolie verpacken. Dies kann zu einer Beschädigung der Garplatten führen und eine Brandgefahr darstellen.
- Verwenden Sie mit diesem Gerät keine anderen als die von Cuisinart empfohlenen Zubehörteile oder Aufsätze.
- Das Gerät nicht auf oder in die Nähe eines heißen Gas- oder Elektrobrenners oder in einen beheizten Ofen stellen.
- Das Gerät niemals unbeaufsichtigt lassen, wenn es eingeschaltet oder an den Netzstrom angeschlossen ist.
- Regelmäßig vor dem Gebrauch alle Teile überprüfen. NICHT VERWENDEN, wenn ein Teil beschädigt ist.
- Das Gerät während des Gebrauchs nicht bedecken, um Verletzungen und mögliche Brände zu vermeiden.

- Zum Schutz vor Feuer, Stromschlag oder Verletzungen das Basisgerät, das Netzkabel oder den Stecker nicht in Wasser oder andere Flüssigkeiten tauchen und nicht in die Spülmaschine geben.
- Zum Ausschalten den Regler auf OFF drehen und danach den Netzstecker ziehen.
- Das Gerät nach dem Gebrauch ausschalten und den Netzstecker ziehen.
- Immer den Netzstecker ziehen, bevor Sie das Gerät reinigen oder wenn es nicht verwendet wird. Das Gerät vollständig abkühlen lassen, bevor Sie Teile einsetzen oder entfernen und bevor Sie das Gerät reinigen.
- Wir empfehlen, die Platten vorsichtig von Hand zu waschen. Falls Sie einen Geschirrspüler verwenden möchten, stellen Sie sie nur in den oberen Bereich.



ACHTUNG: Plastikbeutel über Produkt oder Verpackung können gefährlich sein. Von Babys und Kleinkindern fernhalten, um Erstickungsgefahr zu vermeiden. Diese Beutel sind kein Spielzeug.

Dieses Produkt entspricht in vollem Umfang allen einschlägigen Rechtsvorschriften und für diesen Gerätetyp und diese Geräteklasse relevanten Normen der EU und Großbritanniens. Wir sind ein nach ISO9001:2015 zertifiziertes Unternehmen, das die Leistung unseres Qualitätsmanagementsystems kontinuierlich bewertet. Wenn Sie Fragen zur Produktsicherheit und Konformität haben, wenden Sie sich bitte an unseren Kundendienst (siehe "Internationale Garantie" auf Seite 94).



ENTSORGEN VON ELEKTRO- UND ELEKTRONIK-ALTGERÄTEN

Dieses Symbol auf Produkt oder Verpackung besagt, dass dieses Produkt nicht als Hausmüll behandelt werden darf. Stattdessen sollte es zu einer entsprechenden Sammelstelle zur

Wiederverwertung von elektrischen und elektronischen Altgeräten gebracht werden. Durch das korrekte Recycling wird möglichen Schäden für die Umwelt und die Gesundheit vorgebeugt, die durch unsachgemäße Behandlung der Produktabfälle entstehen könnten. Weitere Information über die Wiederverwertung von batteriebetriebenen Elektrogeräten erhalten Sie in Ihrer lokalen Gemeindeverwaltung oder bei dem für Sie zuständigen Hausmüllverwertungszentrum.

2. EINLEITUNG

Herzlichen Glückwunsch zum Kauf Ihres 3 in 1 Grill-, Waffel- & Omelettgeräts!

Bereits seit über 30 Jahren ist es das erklärte Ziel von Cuisinart, die allerbesten Küchengeräte herzustellen. Alle Produkte von Cuisinart sind äußerst langlebig und so konzipiert, dass sie leicht zu verwenden sind und Tag für Tag hervorragende Leistungen vollbringen.

Mehr über unsere Produkte und Rezeptideen erfahren Sie auf unserer Webseite www.cuisinart.eu

3. PRODUKTÜBERSICHT (siehe Umverpackung)

1. Griff
2. Entriegelungstaste für den Griff
3. Entriegelungstaste für die obere Platte
4. Waffelplatten
5. Entriegelungstaste für die untere Platte
6. Anzeigeleuchten
7. Integrierte Fettauffanglade
8. Drehregler für die Temperatur
9. Basisgerät
10. Grillplatten
11. Omelettplatten
12. Schaber (nicht abgebildet)

4. GEBRAUCH

A. VOR DEM ERSTEN GEBRAUCH

Bevor Sie Ihr 3 in 1 Grill-, Waffel- & Omelettgerät zum ersten Mal verwenden, vergewissern Sie sich bitte, dass alle Verpackungen entfernt und alle Teile gründlich gereinigt wurden (siehe Abschnitt Reinigung und Pflege).

B. AUSWAHL DER PLATTEN

Zuerst wählen Sie die Platten aus, die sich am besten für die Gerichte eignen, die Sie zubereiten möchten.

Grillplatten

Die gerippten Grillplatten können als Kontaktgrill oder als Panini-Pressen verwendet werden. Sie sind perfekt für saftige Burger, scharf angebratene Steaks, Paninis im Caféhausstil und köstliches Gemüse.

Waffelplatten

Die Waffelplatten eignen sich für hausgemachte süße oder herzhaft Waffeln, die eine goldbraune Kruste und einen weichen, fluffigen Kern haben.

Omelettplatten

Mit den Omelettplatten lassen sich leichte und fluffige Omeletts, Tortillas, Miniquiches und Pizzen zubereiten. Sie können auch zur Zubereitung von Frittata, Mini-Pasteten, Calzone und sogar Cheeseburgern verwendet werden.

C. EINSETZEN UND ENTFERNEN DER PLATTEN

Einsetzen der Platten

- Vergewissern Sie sich, dass das Gerät ausgeschaltet und vollständig abgekühlt ist.
- Wählen Sie entweder die Grill-, Waffel- oder Omelettplatten.
- Stellen Sie das Gerät so auf, dass die Bedienelemente Ihnen zugewandt sind.
- Drücken Sie den Griffentriegelungsknopf und heben Sie den Griff an, um das Produkt vollständig zu öffnen.
- Richten Sie die beiden Aussparungen auf der Rückseite der Platte (**Fig. 1**) auf die Halterungen an der Unterseite des Basisgeräts aus. Kippen Sie die Platte und schieben Sie sie unter die Halterung.
- Drücken Sie die Vorderseite der Platte nach unten, bis sie einrastet. Während des Einsetzens ist es ratsam, den Entriegelungsknopf zu drücken, um die Platte leichter befestigen zu können.
- Den Vorgang mit der zweiten Platte wiederholen.

Entfernen der Platten

- Vergewissern Sie sich, dass das Gerät ausgeschaltet und vollständig abgekühlt ist. Lassen Sie das Gerät immer mindestens 30 Minuten lang abkühlen, bevor Sie die Platten herausnehmen.
- Die Tasten zum Entriegeln der Platte befinden sich auf der rechten Seite des oberen und unteren Geräteteils (**Fig. 2**). Drücken Sie fest auf die obere Entriegelungstaste, die obere Platte löst sich ein wenig und lässt sich dann vom oberen Geräteteil entfernen. Die Platte anheben und sie unter den Halterungen in der Mitte herausziehen.
- Dann genauso verfahren, um den unteren Entriegelungsknopf zu drücken und die untere Platte lösen.
- Die Platten können nach dem Gebrauch von Hand oder in der Spülmaschine gereinigt werden.

Einsetzen und Entfernen der integrierten Fettauffanglade

Das 3 in 1 Grill-, Waffel- und Omelettgerät verfügt über ein ausgeklügeltes Fettablaufsystem. Das Fett kann über eine kleine Aussparung an der Rückseite der Platten ablaufen und tropft von dort in die integrierte Fettauffanglade.

Die Fettauffanglade in den Schlitz auf der rechten Seite des unteren Gehäuses schieben (**Fig. 3**). Zum Entfernen die Fettauffanglade einfach aus dem Schlitz ziehen. Überschüssiges Fett sollte nach dem Kochen sicher entsorgt werden. Die Fettauffanglade kann in der Spülmaschine gereinigt werden.

D. VERWENDEN DES 3 IN 1 GRILL-, WAFFEL- UND OMELETTGERÄTSS

Sobald die Platten und die integrierte Fettauffanglade befestigt sind, können Sie das 3 in 1 Grill-, Waffel- und Omelettgerät in Betrieb nehmen.

Vorheizen des 3 in 1 Grill-, Waffel- und Omelettgeräts

Für optimale Resultate sollten Sie das Gerät immer vollständig aufheizen, bevor Sie beginnen.

- Das Gerät an den Netzstrom anschließen.
- Selbst wenn die Platten mit einer Antihafbeschichtung versehen sind, ist es dennoch ratsam, sie mit Kochspray oder Öl zu benetzen. Wenn Sie Öl verwenden, können Sie es mit einem Papiertuch oder einem Backpinsel auftragen.
- Die Abdeckung schließen und den Drehregler auf die gewünschte Temperaturstufe stellen. Niedrig (Low), Mittel (Medium) oder Hoch (High).

Anmerkung: Passen Sie die Temperatur an das jeweilige Nahrungsmittel an.

- Wenn der Drehregler eingestellt ist, zeigt ein rotes Licht an der Vorderseite des Geräts, dass der Strom eingeschaltet ist und das Gerät aufheizt.
- Sobald das Gerät die optimale Temperatur erreicht hat, leuchtet das grüne Licht und zeigt damit an, dass das Gerät einsatzbereit.

Verwenden des Griffs

- Der Griff ist so konstruiert, dass er einrastet, wenn das Gerät im Waffel- oder Omelettmodus verwendet wird.
- Zum Öffnen des Geräts den Griff gut festhalten und die Griff-Entriegelungstaste drücken, während Sie die Abdeckung anheben.
- Um das Gerät zu schließen, drücken Sie den Griff nach unten.

Zubereitungen mit den Grillplatten

- Das Gerät vorheizen, bis das grüne Licht leuchtet.
- Das Grillgut auf die untere Platte legen und die Abdeckung senken.
- Das schwimmende Scharnier ist so konzipiert, dass sich der Abstand zwischen der oberen und der unteren Platte der Dicke der Nahrungsmittel anpasst (**Fig. 4**).

ANMERKUNG: Sie können während des Garens leichten Druck auf den Griff ausüben, damit der Geschmack der Speisen noch besser erhalten bleibt. Wenn Sie mehr als ein Stück auf einmal garen, achten Sie darauf, dass sie gleich dick sind, um alle Stücke gleichmäßig zu garen.

- Nachdem Sie Ihr Grillgut auf den Grill gelegt haben, kann es einige Sekunden dauern, bis das grüne Licht erlischt. Das ist normal.
- Das grüne Licht wird von einem Thermostat gesteuert und zeigt an, wenn das Produkt die gewünschte Temperatur erreicht hat. Während des Garvorgangs schaltet sich das Licht ein und aus. Heben Sie den Deckel an, um zu prüfen, ob die Speisen gar sind. Das grüne Licht zeigt nicht an, ob die Nahrungsmittel gar sind.
- Wenn der gewünschte Gargrad erreicht ist, können Sie die Speisen mit einem hitzebeständigen Spatel von den Rändern lösen und herausnehmen.

WICHTIG: Niemals Utensilien aus Metall verwenden, denn sie können die Antihafbeschichtung beschädigen.

- Nach Beendigung des Garvorgangs den Temperaturregler auf 'OFF' drehen und den Netzstecker aus der Steckdose ziehen. Vor jeder weiteren Handhabung das Gerät mindestens 30 Minuten lang abkühlen lassen.

Anmerkung: Wenn Sie das Gerät zum ersten Mal benutzen, kann es zu einer leichten Geruchs- oder Rauchentwicklung kommen. Das ist normal und üblich bei Geräten mit einer Antihafbeschichtung.

Zubereitungen mit den Waffel- und Omelett-Platten

- Das Gerät vorheizen, bis die grüne Anzeige leuchtet.
- Die Nahrungsmittel auf die untere Platte legen und den Griff schließen. Er rastet hörbar ein und ist dann sicher verriegelt.

ANMERKUNG: Es ist wichtig, die Platten zu verriegeln, um zu gewährleisten, dass die Nahrungsmittel gut umschlossen sind und korrekt garen.

- Es kann einige Sekunden dauern, bis das grüne Licht erlischt. Das ist normal.
- Das grüne Licht wird von einem Thermostat gesteuert und zeigt an, wenn das Produkt die gewünschte Temperatur erreicht hat. Während des Garvorgangs schaltet sich das Licht ein und aus. Die Entriegelungstaste kräftig drücken und den Deckel anheben, um zu prüfen, ob die Speisen gar sind.
- Wenn der gewünschte Gargrad erreicht ist, können Sie die Speisen mit einem hitzebeständigen Spatel von den Rändern lösen und herausnehmen.

ANMERKUNG: Füllen Sie die Omelettplatten immer nur bis knapp unter den Rand, damit sie nicht überquellen.

WICHTIG: Niemals Utensilien aus Metall verwenden, denn sie können die Antihafbeschichtung beschädigen.

- Nach Beendigung des Garvorgangs den Temperaturregler auf 'OFF' drehen und den Netzstecker aus der Steckdose ziehen. Vor jeder weiteren Handhabung das Gerät mindestens 30 Minuten lang abkühlen lassen.

ANMERKUNG: Wenn Sie das Gerät zum ersten Mal benutzen, kann es zu einer leichten Geruchs- und Rauchentwicklung kommen. Das ist normal und üblich bei Geräten mit einer Antihafbeschichtung.

5. REINIGUNG UND PFLEGE

- Vor dem ersten Gebrauch und nach jeder Verwendung alle Teile gründlich reinigen.
- Nach Beendigung des Garvorgangs den Temperaturregler auf OFF drehen und den Netzstecker aus der Steckdose ziehen.
- Das Gerät vor dem Reinigen mindestens 30 Minuten lang abkühlen lassen.
- Der Schaber kann von Hand oder in der Spülmaschine gereinigt werden.
- Das Fett aus der Fettauffanglade entsorgen Die Fettauffanglade kann von Hand oder in der Spülmaschine gereinigt werden.
- Die Platten können von Hand oder in der Spülmaschine gereinigt werden. Verwenden Sie bei der Reinigung keine metallischen Gegenstände, wie z. B. Messer, da diese die Antihafbeschichtung beschädigen können. Verwenden Sie nur hölzerne oder hitzebeständige Utensilien.
- Wenn Sie die Grillplatten zur Zubereitung von Meeresfrüchten verwendet haben, wischen Sie sie mit Zitronensaft ab, damit der Geschmack der Meeresfrüchte nicht auf die nächste Zubereitung übergeht.
- Das Basisgerät niemals in Wasser oder andere Flüssigkeiten tauchen. Das Gerät und das Bedienfeld einfach mit einem sauberen, feuchten Tuch abwischen.
- Schaben Sie zwischen den Zubereitungen überschüssige Speisereste ab und wischen Sie mit einem Papiertuch nach, bevor Sie mit der nächsten Zubereitung fortfahren.
- Lassen Sie niemals Kunststoffutensilien auf den heißen Platten liegen.
- Vergewissern Sie sich, dass alle Teile vor dem Verstauen sauber und trocken sind.
- Wickeln Sie das Kabel niemals um das Gerät.
- Den Stecker oder das Kabel nie in Wasser oder andere Flüssigkeiten tauchen.

ANMERKUNG: Verwenden Sie keine scheuernden Reinigungsmittel, harter Gegenstände oder Scheuerschwämme, da dies zu einer Beschädigung der Antihafbeschichtung führen kann.

6. REZEPTE

EINFACHE WAFFELN

Ergibt 12 Waffeln

Zutaten:

- 250g Mehl
- 1 EL Streuzucker
- 1 EL Backpulver
- 1 TL Salz
- 400 ml teilentrahmte Milch
- 3 mittelgroße Eier
- 30 ml Pflanzenöl

Zubereitung:

1. Die Waffelplatten einsetzen und das Gerät auf MEDIUM vorheizen.
2. Alle Zutaten in eine Rührschüssel geben und zu einem glatten Teig verrühren. 5 Minuten ruhen lassen.
3. Wenn das grüne Licht leuchtet, etwa 60 ml Teig in jede Waffelplatte gießen.
4. Den Deckel schließen und etwa 3 bis 3 ½ Minuten garen.
5. Die Waffeln herausnehmen und den Vorgang mit dem restlichen Teig wiederholen.

EINFACHE FRITTATA

Ergibt 4 Frittata

Zutaten:

- 4 mittelgroße Eier
- 50 g Zucchini, gerieben
- 50 g Cheddar-Käse, gerieben
- 4 Frühlingszwiebeln, in feinen Ringen
- Salz & Pfeffer

Zubereitung:

1. Die Omelettplatten einsetzen und das Gerät auf LOW – MEDIUM vorheizen.
2. In einer Schüssel die Eier verquirlen. Das restliche Zutaten einrühren.
3. Wenn das grüne Licht leuchtet, die Frittata-Mischung bis knapp unter den Rand in die Omelettplatte füllen.
4. Den Deckel schließen und 10 Minuten garen, bis sie goldbraun und fest geworden sind. Den Vorgang mit der restlichen Mischung wiederholen.

1. VEILIGHEIDSINSTRUCTIES

(VERTALING VAN DE ORIGINELE INSTRUCTIES)

DEZE VEILIGHEIDSRICHTLIJNEN AANDACHTIG LEZEN
VOORALEER HET APPARAAT TE GEBRUIKEN!

• **LET OP:** VERBRANDINGSGEVAAR



- **WAARSCHUWING:** Zeer hete oppervlakken.
- Raak hete oppervlakken **NIET** aan, dit kan namelijk letsel veroorzaken. Gebruik altijd het handvat.

• **ZORG DAT ER ALTIJD TOEZICHT IS OP DIT APPARAAT.** Laat het apparaat niet onbeheerd achter tijdens gebruik. Haal de stekker uit het stopcontact na elk gebruik. Laat het apparaat nooit onbeheerd achter wanneer hij aan staat of wanneer de stekker in het stopcontact zit.

• Meubilair in de buurt van het apparaat moeten wanneer hij in gebruik is, bestand zijn tegen een temperatuurstijging van minimaal 85°C boven de omgevingstemperatuur waarin het apparaat zich bevindt. Er moet minimaal 100 mm open ruimte zijn rondom de voor-, achter- en zijkanten van het apparaat en minimaal 700 mm afstand zijn tussen de bakplaat en de onderkant van een horizontaal oppervlak erboven. Bepaalde soorten keukenmeubilair van vinyl of laminaat zijn bijzonder gevoelig voor warmteschade of verkleuring, bij temperaturen die zelfs nog onder de hierboven vermelde richtlijnen liggen. Schade veroorzaakt door het installeren van het apparaat in strijd met deze instructies is voor rekening van de eigenaar. Gebruik dit apparaat ook niet om voorwerpen op te bewaren of als werkoppervlak.

• Gebruik de grill niet in de buurt van, of onder brandbare materialen zoals gordijnen of meubilair.

• Dit apparaat is niet bedoeld voor gebruik door personen met verminderde lichamelijke, zintuiglijke of geestelijke vermogens, of personen die een gebrek aan ervaring en

kennis hebben, tenzij iemand die verantwoordelijk is voor hun veiligheid, toezicht op hen houdt of hen heeft uitgelegd hoe het apparaat moet worden gebruikt.

- Er dient altijd toezicht gehouden te worden op kinderen om ervoor te zorgen dat ze niet met dit apparaat gaan spelen.
- Niet voor gebruik door kinderen. Houd het apparaat en het snoer tijdens en na gebruik buiten het bereik van kinderen.
- Dit apparaat is uitsluitend bedoeld voor huishoudelijk gebruik binnenshuis en is niet bedoeld voor gebruik in bijvoorbeeld personeelskeukens van winkels, kantoren en andere werkomgevingen of boerderijen, of voor gebruik door klanten in hotels, motels en andere huiselijke omgevingen of bed-and-breakfast-achtige bedrijven.
- Gebruik het apparaat niet als het snoer beschadigd is. Stop bij snoerschade onmiddellijk met het gebruik. Als het snoer beschadigd is, dient het door de fabrikant te worden vervangen. Breng het apparaat terug naar de klantenservice (zie 'Internationale garantie' op pagina 94). Probeer het apparaat niet zelf te repareren.
- Wikkel het snoer tijdens of na gebruik niet om het apparaat heen.
- Laat het snoer niet over de rand van een keukentafel of aanrecht hangen.
- Laat het snoer niet in contact komen met warmtebronnen.
- Omdat de buitenkant van het apparaat heet kan worden tijdens gebruik, dient u ervoor te zorgen dat de oppervlakken van het apparaat niet in contact komen met andere warmtegevoelige oppervlakken.
- Gebruik geen metalen keukengerei omdat deze de bakplaten kunnen beschadigen.
- Haal altijd de stekker uit het stopcontact en laat het apparaat afkoelen voordat u het gaat schoonmaken.

ELEKTRISCHE VEILIGHEID

- Zorg er altijd voor dat het te gebruiken voltage overeenkomt met dat van het apparaat. Dit staat aan de onderkant van de behuizing.
- Het apparaat is niet bedoeld om te worden bediend met een externe tijdschakelaar of een afstandsbedieningssysteem.
- Haal altijd de stekker uit het stopcontact als u het apparaat onbeheerd achterlaat en voordat u hem assembleert, demonteert of schoonmaakt.
- Trek de stekker nooit aan het snoer uit het stopcontact.
- Zorg er altijd voor dat uw handen droog zijn voordat u het snoer aanraakt of de stekker uit het stopcontact haalt.

ALGEMENE VEILIGHEID

- Zorg ervoor dat alle verpakkingsmaterialen en eventuele promotionele labels of stickers van het apparaat zijn verwijderd voordat u het apparaat voor het eerst gebruikt.
- Controleer het apparaat vóór gebruik altijd op zichtbare tekenen van beschadiging. Gebruik het apparaat niet als hij beschadigd is of als hij is gevallen. Neem bij schade aan het apparaat of een defect, contact op met de Cuisinart klantenservice (zie 'Internationale garantie' op pagina 94).
- Controleer voordat u het apparaat inschakelt of de geselecteerde platen correct zijn aangebracht en op hun plaats zijn vergrendeld.
- Gebruik het apparaat niet voor andere doeleinden dan waar het voor bedoeld is.
- Raak geen hete oppervlakken aan; gebruik de handgrepen wanneer het apparaat is ingeschakeld en zolang hij nog moet afkoelen.
- Plaats de 3-in-1 Grill, Wafelmaker & Omeletmaker op een stabiele, vlakke en hittebestendige ondergrond in de buurt van een stopcontact.

- Probeer de 3-in-1 Grill, Wafelmaker & Omeletmaker niet aan het handvat te verplaatsen of op te tillen. Ondersteun het apparaat van onderen wanneer u hem optilt.
- Plaats niets op het apparaat terwijl hij aan staat of heet is.
- Verpak voedsel tijdens het bakken niet in plasticfolie, polyetheleenzakken of metaalfolie. Dit kan schade aan de bakplaten en brandgevaar veroorzaken.
- Gebruik bij dit apparaat geen andere accessoires of hulpstukken dan die welke door Cuisinart worden aanbevolen.
- Plaats het apparaat niet op of in de buurt van een hete gas- of elektrische brander en plaats hem niet in een verwarmde oven.
- Laat het apparaat nooit onbeheerd achter wanneer hij aanstaat of wanneer de stekker in het stopcontact zit.
- Controleer regelmatig alle onderdelen voor gebruik. Wanneer een onderdeel beschadigd is, het apparaat NIET GEBRUIKEN.
- Om letsel of brand te voorkomen het apparaat niet bedekken wanneer hij in gebruik is.
- Om brand, elektrische schokken of persoonlijk letsel te voorkomen dient u de machinebasis, het snoer en de stekker niet in water of andere vloeistoffen te dompelen of in een vaatwasmachine plaatsen.
- Om het apparaat uit te schakelen draait u eerst de schakelaar naar de OFF-stand en haalt u vervolgens de stekker uit het stopcontact.
- Zet het apparaat na gebruik uit en haal de stekker uit het stopcontact.
- Haal de stekker uit het stopcontact als u het apparaat niet gebruikt en voordat u gaat schoonmaken. Laat het apparaat volledig afkoelen voordat u onderdelen plaatst of verwijderd en voordat u hem gaat schoonmaken.
- We raden u aan de platen voorzichtig met de hand af te

wassen. Wilt u toch een vaatwasser gebruiken, plaats dan de platen alleen in het bovenste rek.



WAARSCHUWING: De polyethyleenzakjes om het product of van de verpakking, kunnen gevaar opleveren. Houd ze uit de buurt van baby's en kinderen om verstikkingsgevaar te voorkomen. Deze plastic zakken zijn geen speelgoed.

Dit product voldoet volledig aan alle van toepassing zijnde EU- en Britse wetgeving en aan de normen die relevant zijn voor dit type en deze klasse van apparaten. We zijn een ISO9001:2015 gecertificeerd bedrijf dat voortdurend de prestaties van ons Kwaliteitsmanagementsysteem evalueert. Als u vragen hebt over de productveiligheid en naleving, neem dan contact op met onze afdeling Klantenservice (zie 'Internationale garantie' op pagina 94).



HET AFVOEREN VAN ELEKTRISCHE EN ELEKTRONISCHE APPARATEN AAN HET EINDE VAN HUN LEVENSDUUR

Dit symbool op het product of op de verpakking geeft aan dat dit product niet als huishoudelijk afval mag worden behandeld. In plaats daarvan moet het naar een inzamelpunt gebracht worden voor het recyclen van elektrische en elektronische apparatuur.

Door dit product op de juiste manier in te leveren, voorkomt u eventuele negatieve gevolgen voor het milieu en de volksgezondheid die anders zouden kunnen optreden door onjuiste afvalverwerking van het product. Neem voor meer informatie over het recyclen van dit product contact op met uw plaatselijke afvalverwerkingsbedrijf of scheidingsdepot.

2. INLEIDING

Gefeliciteerd met uw aankoop van de 3-in-1 Grill, Wafelmaker & Omeletmaker!

Al meer dan 30 jaar maakt Cuisinart de meest voortreffelijke keukenapparatuur. Alle Cuisinart producten zijn gemaakt om heel lang mee te gaan. Ze zijn ook ontworpen voor eenvoudig gebruik en om dag in dag uit uitstekende prestaties te leveren.

Ga voor meer informatie over onze producten en voor recepten naar onze website www.cuisinart.eu

3. PRODUCTGIDS (zie voorpagina)

1. Handgreep
2. Ontgrendelknop handgreep
3. Ontgrendelknop bovenplaat
4. Wafelplaten
5. Ontgrendelknop onderplaat
6. Indicatielampjes
7. Geïntegreerde lade voor vetopvang
8. Draaiknop voor temperatuurregeling
9. Machinebasis
10. Grillplaten
11. Omeletplaten
12. Schraper (afbeelding niet weergegeven)

4. GEBRUIK

A. VOOR HET EERSTE GEBRUIK

Verwijder, voordat u de 3-in-1 Grill, Wafelmaker & Omeletmaker voor de eerste keer gebruikt, al het verpakkingsmateriaal en maak de grill-, wafel- en omeletplaten goed schoon (zie het hoofdstuk Reiniging en Onderhoud).

B. HET SELECTEREN VAN DE PLATEN

Kies, voordat u begint, welke platen het meest geschikt zijn voor het gerecht dat u wilt bereiden.

Grillplaten

De geribbelde grillplaten kunnen worden gebruikt als contactgrill of als panini-pers. Ze zijn perfect voor sappige hamburgers, goed aangebraden steaks, mooie panini's en heerlijke groenten.

Wafelplaten

De wafelplaten kunnen worden gebruikt om zelfgemaakte zoete of hartige wafels te maken, die knapperig goudbruin van buiten zijn en heerlijk zacht van binnen.

Omeletplaten

De omeletplaten kunnen gebruikt worden om luchtige omeletten, tortilla's, mini quiches en pizza's te creëren. Ze kunnen ook worden gebruikt om frittata's, Engelse mini-pies, calzones en zelfs cheeseburgers mee te bakken.

C. HET PLAATSEN EN VERWIJDEREN VAN DE PLATEN

Het plaatsen van de platen

- Zorg dat het apparaat uit staat en volledig is afgekoeld.
- Kies welke platen u gaat gebruiken: de grillplaten, wafelplaten of omeletplaten.
- Plaats het apparaat zodanig dat de bedieningsknoppen naar u toe zijn gericht.
- Druk op de ontgrendelknop van de handgreep en til de hendel op om het product volledig te openen.
- Plaats de twee uitsparingen aan de achterkant van de plaat (**Fig. 1**) op één lijn met de steuntjes op de onderkant van de machinebasis. Kantel de plaat en schuif hem onder de steun.
- Druk de voorkant van de plaat omlaag totdat deze op zijn plaats vastklikt. Om de plaat gemakkelijker te vergrendelen, raden wij u aan om bij het plaatsen van de plaat de ontgrendelknop van de plaat in te drukken.
- Doe hetzelfde met de tweede plaat.

De platen verwijderen

- Zorg dat het apparaat uit staat en volledig is afgekoeld. Laat het apparaat altijd ten minste 30 minuten afkoelen voordat u de platen verwijderd.
- Zoek de ontgrendelknop van de platen, die zich aan de rechterkant van de bovenste en onderste behuizing van het apparaat bevinden (**Fig. 2**). Druk de bovenste ontgrendelknop stevig in, de bovenste plaat zal nu iets loskomen zodat u hem kunt verwijderen. Til de plaat omhoog en schuif hem naar buiten, onder de steunen in het midden.
- Herhaal dit door de onderste ontgrendelknop in te drukken om de onderste plaat los te laten komen.
- De platen kunnen na gebruik met de hand worden afgewassen of in de vaatwasmachine worden schoongemaakt.

De geïntegreerde opvangbak plaatsen en verwijderen

De 3-in-1 Grill, Wafelmaker & Omeletmaker heeft een slim vetafvoersysteem. Vet wordt afgevoerd via een kleine uitsparing aan de achterkant van de platen, waardoor vet en vocht in de geïntegreerde opvangbak kan druppelen.

Om de opvangbak te plaatsen, plaatst u deze in de sleuf aan de rechterkant van de onderste behuizing (**Fig. 3**). Als u de opvangbak wilt verwijderen, schuift u deze eenvoudig uit de sleuf. Het opgevangen vet moet na het bakken op een veilige manier worden afgevoerd. De opvangbak kan in de vaatwasmachine worden gewassen.

D. HET GEBRUIK VAN DE 3-IN-1 GRILL, WAFELMAKER & OMELETMAKER

Zodra u de platen en de geïntegreerde opvangbak hebt geplaatst, kunt u de 3-in-1 Grill, Wafelmaker & Omeletmaker gaan gebruiken.

De 3-in-1 Grill, Wafelmaker & Omeletmaker voorverwarmen

Voor optimale resultaten dient u het apparaat altijd volledig voor te verwarmen voordat u hem gaat gebruiken.

- Steek de stekker van het apparaat in een geschikt stopcontact.
- Hoewel de platen een antiaanbaklaag hebben, raden we u aan de platen voor te bereiden met bakspray of olie. Als u olie gebruikt, breng dat dan aan met wat keukenrol of een bakkwastje.
- Sluit het deksel en draai de temperatuurregelaar naar de gewenste bakstand: LOW (laag), MED (medium) of HIGH (hoog).

LET OP: Pas de temperatuur aan de etenswaren aan.

- Als de draaiknop is ingesteld, gaat er een rood lampje aan de voorkant van het apparaat branden om aan te geven dat de stroom is ingeschakeld en het apparaat aan het opwarmen is.
- Zodra het apparaat de optimale temperatuur heeft bereikt, gaat het groene lampje branden om aan te geven dat het apparaat klaar is om te bakken.

Het gebruik van de handgreep

- De handgreep is ontworpen om te vergrendelen bij gebruik in de wafel- of omelet-stand.
- Als u het apparaat wilt openen, pakt u de handgreep vast en drukt u de ontgrendelknop van de handgreep in terwijl u het deksel omhoogtilt.
- Om het apparaat te sluiten, duwt u de handgreep omlaag.

Bakken met de grillplaten

- Verwarm het apparaat voor tot het groene lampje oplicht.
- Plaats de etenswaren op de onderste plaat en laat het deksel zakken.
- Het zwevende scharnierontwerp zorgt ervoor dat de ruimte tussen de boven- en onderplaat zich aanpast aan de dikte van uw ingrediënten (**Fig. 4**).

LET OP: U kunt tijdens het bakken lichte druk uitoefenen met de handgreep om de smaak vast te houden. Wanneer u meerdere dingen tegelijk bakt, moet u ervoor zorgen dat alles even dik is, zodat al het eten gelijkmatig wordt bereid.

- Nadat u uw eten op de grill hebt gelegd, kan het enkele seconden duren voordat het groene lampje uitgaat. Dit is normaal.
- Het groene lampje brandt op een thermostaat en geeft aan wanneer het product op temperatuur is. Als onderdeel van de bakcyclus gaat het licht tijdens dit proces aan en uit. U zul moeten beoordelen of het eten gaar is door het deksel op te tillen. Het groene lampje geeft niet aan wanneer voedsel klaar is.
- Als u tevreden bent met het bakresultaat, haalt u het er voorzichtig uit door eerst de randen los te maken met een hittebestendige kunststof spatel.

BELANGRIJK: Gebruik nooit metalen keukengerei want dat kan de antiaanbaklaag beschadigen.

- Als u klaar bent met bakken, zet u de keuzeschakelaar in de 'OFF'-stand (UIT) en haalt u de stekker uit het stopcontact. Laat het apparaat ten minste 30 minuten afkoelen voordat u hem vastpakt.

LET OP: Wanneer u het apparaat voor de eerste keer gebruikt, kan er een lichte geur en wat rook afkomen. Dit is normaal en gebruikelijk voor apparaten met een antiaanbaklaag.

Bakken met de Wafel- en Omeletplaten

- Verwarm het apparaat voor tot het groene lampje oplicht.
- Plaats het eten op de onderste plaat en sluit de handgreep. U hoort een klik wanneer hij goed vergrendeld is.

LET OP: Het is belangrijk om de platen te vergrendelen, om ervoor te zorgen dat de platen volledig zijn afgesloten, zodat uw voedsel goed wordt gebakken.

- Het kan enkele seconden duren voordat het groene lampje uitgaat. Dit is normaal.

- Het groene lampje brandt op een thermostaat en geeft aan wanneer het product op temperatuur is. Als onderdeel van de bakcyclus gaat het licht tijdens dit proces aan en uit. U zal moeten beoordelen of het eten gaar is door stevig op de ontgrendelknop te drukken en het deksel op te tillen.

- Als u tevreden bent met het bakresultaat, haalt u het er voorzichtig uit door eerst de randen los te maken met een hittebestendige kunststof spatel.

LET OP: Zorg bij het vullen van de omeletplaten dat u onder de rand blijft, om te voorkomen dat de vulling gaat overlopen.

BELANGRIJK: Gebruik nooit metalen keukengerei want dat kan de antiaanbaklaag beschadigen.

- Als u klaar bent met bakken, zet u de keuzeschakelaar in de 'OFF'-stand (UIT) en haalt u de stekker uit het stopcontact. Laat het apparaat ten minste 30 minuten afkoelen voordat u hem vastpakt.

LET OP: Wanneer u het apparaat voor de eerste keer gebruikt, kan er een lichte geur en wat rook afkomen. Dit is normaal en gebruikelijk voor apparaten met een antiaanbaklaag.

5. REINIGING EN ONDERHOUD

- Maak voor het eerste gebruik en na ieder gebruik elk onderdeel grondig schoon.

- Als u klaar bent met bakken, zet u de temperatuurschakelaar in de 'OFF'-stand (UIT) en haalt u de stekker uit het stopcontact.

- Laat het apparaat ten minste 30 minuten afkoelen voordat u hem schoonmaakt.

- De schraper kan met de hand of in de vaatwasser worden afgewassen.

- Verwijder het vet uit de opvangbak. De opvangbak kan met de hand of in de vaatwasmachine worden afgewassen.

- De platen kunnen met de hand of in de vaatwasmachine worden afgewassen. Gebruik geen metalen voorwerpen zoals messen om mee schoon te maken want dit kan de antiaanbaklaag beschadigen. Gebruik uitsluitend houten of warmtebestendig keukengerei.

- Als u de grillplaten heeft gebruikt voor vis of zeevruchten, veeg ze dan schoon met citroensap. Zo voorkomt u dat het volgende gerecht nog naar vis zal smaken.

- Dompel de machinebasis niet in water of in een andere vloeistof. De behuizing en het bedieningspaneel kunt u eenvoudig reinigen door er met een schone, vochtige doek overheen te vegen.

- Schraap voordat u verder gaat met een volgend bakgerecht, restjes voedsel weg en veeg de platen schoon met keukenrol.

- Laat plastic keukengerei nooit in contact komen met de hete platen.

- Zorg dat alle onderdelen schoon en droog zijn voordat u ze opbergt.

- Wikkel het snoer nooit om het apparaat heen.

- Dompel de stekker of het snoer nooit onder in water of in een andere vloeistof.

LET OP: Gebruik geen schurende reinigingsmiddelen, harde materialen of schuursponsjes omdat dit de antiaanbaklaag kan beschadigen.

6. RECEPTEN

BASISRECEPT WAFELS

Voor 12 wafels

Ingrediënten:

- 250 g gewone bloem
- 1 eetlepel basterdsuiker
- 1 eetlepel bakpoeder
- 1 theelepel zout
- 400 ml halfvolle melk
- 3 middelgrote eieren
- 30 ml plantaardige olie

Bereiding:

1. Plaats de wafelplaten en verwarm het apparaat voor tot MED.
2. Doe alle ingrediënten in een mengkom en meng dit tot u een glad beslag hebt. Laat het beslag 5 minuten rusten.
3. Wanneer het groene lampje oplicht, giet u ongeveer 60 ml beslag in elke wafelplaat.
4. Sluit het deksel en laat de wafels 3 tot 3 ½ minuten bakken.
5. Verwijder de wafels en herhaal dit met het resterende beslag.

EENVOUDIGE FRITTATA

Voor 4 frittata's

Ingrediënten:

- 4 middelgrote eieren
- 50 g courgette, geraspt
- 50 g cheddar kaas, geraspt
- 4 lente-uitjes, fijngesneden
- Zout en peper

Bereiding:

1. Plaats de omeletplaten en verwarm het apparaat voor tot LOW-MED.
2. Klop de eieren los in een kom. Roer de overige ingrediënten erdoor.
3. Wanneer het groene indicatielampje oplicht, giet u het frittatamengsel in de omeletplaten, tot net onder de rand.
4. Sluit het deksel en laat dit 10 minuten bakken of totdat ze goudbruin zijn geworden en gaar. Herhaal dit met het resterende mengsel.

1. ISTRUZIONI DI SICUREZZA

(TRADUZIONE DELLE ISTRUZIONI ORIGINALI)

LEGGERE ATTENTAMENTE LE ISTRUZIONI DI SICUREZZA PRIMA DI UTILIZZARE L'APPARECCHIO!

• **ATTENZIONE:** PERICOLO DI USTIONE



• **AVVERTENZA:** superfici molto calde.

• **NON TOCCARE** le superfici calde, che potrebbero causare degli infortuni. Usare sempre l'impugnatura.

• **QUESTO È UN APPARECCHIO ELETTRICO.** Non lasciare l'apparecchio incustodito durante l'uso. Staccare dalla corrente dopo ogni utilizzo. Non lasciare mai l'apparecchio incustodito se è acceso o attaccato alla corrente elettrica.

• Eventuali mobili in prossimità dell'apparecchio devono essere in grado di tollerare temperature fino a 85°C, oltre alla temperatura ambiente del locale in cui si trova, durante l'uso. È necessario rispettare una distanza di 100 mm da fronte, retro e lati dell'apparecchio e almeno 700 mm fra la piastra di cottura e la parte sottostante di una superficie orizzontale posta sopra l'apparecchio. Alcuni tipi di cucina in vinile o laminato sono particolarmente soggette a danni dovuti al calore, o a scolorimenti a temperature anche inferiori a quelle indicate in precedenza. Qualsiasi danno provocato dall'apparecchio installato senza rispettare le presenti istruzioni sarà totale responsabilità dell'utilizzatore. L'apparecchio non deve essere usato per riporvi degli oggetti o come piano di lavoro.

• Non usare il grill vicino o sotto materiali combustibili, come tende o mobili.

• Questo apparecchio può essere utilizzato da persone con capacità fisiche, sensoriali o mentali ridotte, o da soggetti privi delle necessarie esperienze o conoscenze, qualora siano correttamente sorvegliati o siano state impartite loro le istruzioni riguardanti l'utilizzo dalla persona responsabile per

la loro sicurezza.

- I bambini devono essere sempre controllati per far sì che non giochino con l'apparecchio.
- Questo apparecchio non deve essere utilizzato da bambini. Tenere l'apparecchio e il cavo di alimentazione fuori dalla portata dei bambini sia durante che dopo l'uso.
- L'apparecchio è previsto unicamente per uso domestico interno e non è adatto a situazioni quali le aree cucina destinate al personale di negozi, uffici, altri ambienti di lavoro e agriturismi, e non deve essere utilizzato dai clienti in alberghi, motel e altri ambienti residenziali e strutture tipo bed and breakfast.
- Non utilizzare l'apparecchio se il cavo di alimentazione risulta danneggiato. Se danneggiato, interrompere immediatamente l'utilizzo dell'apparecchio. Il cavo eventualmente danneggiato deve essere sostituito dal fabbricante. Restituire l'apparecchio al centro assistenza (per maggiori informazioni consultare la sezione "Garanzia internazionale" a pagina 94). Nessuna riparazione deve essere tentata dall'utente.
- Non avvolgere il cavo di alimentazione intorno all'apparecchio durante o dopo l'uso.
- Non lasciare che il cavo di alimentazione superi il bordo del tavolo della cucina o del piano di lavoro.
- Non lasciare che il cavo di alimentazione entri in contatto con fonti di calore.
- Dato che le superfici esterne possono diventare molto calde quando l'apparecchio è in funzione, prestare la massima attenzione a non far entrare in contatto le superfici dell'apparecchio con altre superfici sensibili al calore.
- Non usare utensili di metallo, che potrebbero danneggiare le piastre di cottura.
- Staccare sempre l'apparecchio dalla corrente dopo l'utilizzo e lasciar raffreddare prima di pulirlo.

SICUREZZA ELETTRICA

- Controllare sempre che la tensione della rete elettrica domestica corrisponda alla tensione indicata, riportata sul fondo dell'apparecchio.
- Questo apparecchio non è destinato a un utilizzo con dispositivi a tempo (timer) esterni o con dispositivi di comando a distanza.
- Staccare sempre l'apparecchio dalla corrente se lasciato incustodito e prima di montarlo, smontarlo o pulirlo.
- Per staccare dalla presa elettrica, tirare sempre la spina. Non tirare mai il cavo.
- Controllare sempre di avere le mani asciutte prima di toccare il cavo di alimentazione elettrica o prima di togliere la spina dalla presa elettrica.

SICUREZZA GENERAE

- Prima del primo utilizzo, controllare di aver tolto dall'apparecchio tutti i materiali di imballaggio ed eventuali adesivi o etichette promozionali.
- Controllare sempre l'apparecchio per rilevare eventuali segni di danno. Non utilizzare l'apparecchio se danneggiato o se caduto. In caso di danno, o se l'apparecchio non funziona, contattare la linea assistenza clienti Cuisinart (per maggiori informazioni consultare la sezione "Garanzia internazionale" a pagina 94).
- Prima di accendere l'apparecchio, controllare che le piastre selezionate siano inserite e bloccate correttamente in posizione.
- Non utilizzare l'apparecchio per utilizzi diversi dal quanto previsto.
- Non toccare le superfici calde. Usare sempre l'impugnatura quando l'apparecchio è in funzione e durante il raffreddamento.
- Posizionare l'apparecchio grill, waffle e omelette 3 in 1 su una superficie stabile, piana e resistente al calore, vicino a una

presa elettrica.

- Non tentare di spostare o sollevare l'apparecchio grill, waffle e omelette 3 in 1, dall'impugnatura. Nel sollevare l'apparecchio, occorre sostenerlo interamente dalla base sottostante.
- Non poggiare nulla sopra l'apparecchio quando è in funzione o quando è molto caldo.
- Non avvolgere il cibo in pellicole di plastica trasparente, sacchetti di polietilene o carta di alluminio durante la cottura. Ciò potrebbe danneggiare le piastre di cottura e creare un rischio d'incendio.
- Con questo apparecchio, non utilizzare accessori o altri strumenti diversi da quelli raccomandati da Cuisinart.
- Non posizionare l'apparecchio sopra o vicino fornelli elettrici o a gas né in un forno riscaldato.
- Non lasciare mai l'apparecchio incustodito se acceso o attaccato alla corrente elettrica.
- Controllare periodicamente tutte le parti prima dell'uso. Se una parte risulta danneggiata **NON USARE L'APPARECCHIO**.
- Per evitare infortuni o eventuali incendi, non coprire l'apparecchio durante l'uso.
- Per evitare qualsiasi rischio di incendio, scossa elettrica o infortunio personale, non immergere mai il cavo, la presa o l'apparecchio in acqua o altri liquidi. Non mettere mai in lavastoviglie.
- Per spegnere, posizionare il controllo su off, quindi staccare la spina dalla presa elettrica.
- Spegnere e staccare la spina dalla presa elettrica dopo l'uso.
- Staccare l'apparecchio dalla corrente quando non viene utilizzato e prima di pulirlo. Lasciar raffreddare completamente prima di inserire o togliere componenti e prima di pulire l'apparecchio.
- Raccomandiamo di lavare a mano, con la massima attenzione,

le piastre. Se lavate in lavastoviglie, le piastre devono essere posizionate solo sul cestello superiore.



AVVERTENZA: I sacchetti in polietilene sul prodotto o sull'imballaggio possono essere pericolosi. Per evitare rischi di soffocamento, tenere lontano da bambini e neonati. Questi sacchetti non sono giocattoli.

Questo prodotto è pienamente conforme a tutte le normative UE e britanniche applicabili a questo tipo e classe e apparecchi. Siamo un'azienda certificata ISO9001:2015 che valuta continuamente la validità del suo sistema di gestione della qualità. In caso di domande riguardo alla sicurezza e alla conformità del prodotto, contattare il nostro dipartimento di assistenza clienti (cfr. "Garanzia internazionale" a pagina 94).



SMALTIMENTO DELLE APPARECCHIATURE ELETTRICHE ED ELETTRONICHE A FINE VITA

Il simbolo sul prodotto o sul suo imballaggio indica che questo prodotto non può essere trattato come rifiuto domestico. Deve essere consegnato a uno specifico punto di raccolta per il riciclaggio delle apparecchiature elettriche ed elettroniche. Così facendo, il prodotto sarà smaltito correttamente e si contribuirà a evitare potenziali conseguenze negative per l'ambiente e la salute, che potrebbero invece essere il risultato di un trattamento non corretto. Per informazioni più dettagliate sul riciclaggio di questo prodotto, rivolgersi ai servizi di nettezza urbana del proprio comune.

2. INTRODUZIONE

Complimenti per l'acquisto dell'apparecchio grill, waffle e omelette maker 3 in 1!

Da oltre 30 anni, l'obiettivo di Cuisinart è sviluppare apparecchi di altissima gamma per gli appassionati di cucina. Tutti i prodotti Cuisinart sono progettati per durare eccezionalmente a lungo, essere facili da utilizzare e offrire eccellenti prestazioni giorno dopo giorno.

Per saperne di più sui nostri prodotti e per idee di ricette, visitate il nostro sito Internet www.cuisinart.eu

3. CARATTERISTICHE DEL PRODOTTO (riferimento alla copertina)

- 1. Impugnatura**
- 2. Pulsante di sblocco dell'impugnatura**
- 3. Pulsante di sblocco della piastra superiore**
- 4. Piastre per waffle**
- 5. Pulsante di sblocco della piastra inferiore**
- 6. Spie luminose**
- 7. Leccarda raccogli grasso integrata**
- 8. Rotella di controllo della temperatura**
- 9. Base dell'apparecchio**
- 10. Piastre per grill**
- 11. Piastre per omelette**
- 12. Utensile per raschiare (non rappresentato in figura)**

4. USO

A. PRIMA DEL PRIMO UTILIZZO

Prima di utilizzare l'apparecchio grill, waffle e omelette maker, 3 in 1 per la prima volta, assicurarsi che tutto l'imballaggio sia stato rimosso e pulire accuratamente le piastre per grill, waffle e omelette (cfr. sezione "Pulizia e manutenzione").

B. SELEZIONARE LE PIASTRE

Prima di iniziare, selezionare le piastre più appropriate per il tipo di cibo che si desidera cucinare.

Piastre per grill

Le piastre per grill rigate possono essere utilizzate come griglie a contatto o pressa per panini. Sono ideali per appetitosi hamburger, bistecche scottate, panini tostati come al bar e deliziose verdure.

Piastre per waffle

Le piastre per waffle possono essere utilizzate per waffle dolci o salati fatti in casa, croccanti e dorati all'esterno e morbidi all'interno.

Piastre per omelette

Le piastre per omelette possono essere utilizzate per omelette, tortillas, mini-quiche e pizze morbide e leggere. Possono inoltre essere utilizzate per frittate, mini-torte salate, calzoni e persino per cuocere i cheeseburger.

C. INSERIRE E TOGLIERE LE PIASTRE

Inserire le piastre

- Assicurarsi che l'apparecchio sia spento e completamente freddo.
- Selezionare le piastre per grill, waffle o omelette.

- Posizionare l'apparecchio in modo da vedere i comandi.
- Premere il pulsante di sblocco dell'impugnatura e sollevare l'impugnatura per aprire completamente l'apparecchio.
- Allineare le due linguette che si trovano nella parte posteriore della piastra (**Fig. 1**) alle apposite staffe che si trovano nell'alloggiamento inferiore dell'apparecchio. Inclinare la piastra e farla scivolare sotto la staffa.
- Spingere verso il basso la parte frontale della piastra fino a sentire uno scatto. Per bloccare la piastra più facilmente, si raccomanda di premere l'apposito pulsante di sblocco quando si inserisce la piastra.
- Ripetere le stesse operazioni per inserire la seconda piastra.

Togliere le piastre

- Assicurarsi che l'apparecchio sia spento e completamente raffreddato. Lasciar sempre raffreddare l'apparecchio per almeno 30 minuti prima di togliere le piastre.
- Individuare i pulsanti di sblocco della piastra, che sono ubicati sulla parte frontale degli alloggiamenti superiore e inferiore dell'apparecchio (**Fig. 2**). Premere in modo deciso il pulsante di sblocco superiore; la piastra superiore si allenterà leggermente, e potrà essere tolta. Sollevare la piastra e farla scivolare sotto le staffe che si trovano nella parte centrale.
- Ripetere l'operazione premendo il pulsante di sblocco inferiore e togliere la piastra inferiore.
- Dopo l'uso, le piastre possono essere lavate a mano o in lavastoviglie.

Inserire e togliere la leccarda raccogli grasso integrata

L'apparecchio Grill, Waffle & Omelette maker, 3 in 1, è dotato di un sistema intelligente di eliminazione dei grassi. I grassi vengono eliminati tramite un'apposita scanalatura situata nella parte posteriore delle piastre che incanala grasso e unto verso la leccarda integrata.

Per inserire la leccarda raccogli grasso, introdurla nell'apertura presente sul lato destro dell'alloggiamento inferiore dell'apparecchio (**Fig. 3**). Per togliere la leccarda raccogli grasso, è sufficiente estrarla dall'apposita apertura. I grassi devono essere smaltiti in modo sicuro dopo la cottura. La leccarda raccogli grasso può essere lavata in lavastoviglie.

D. UTILIZZARE L'APPARECCHIO PER GRILL, WAFFLE & OMELETTE 3 IN 1

Una volta inserite le piastre e la leccarda raccogli grasso integrata, è possibile iniziare ad utilizzare l'apparecchio per grill, waffle e omelette 3 in 1.

Preriscaldare l'apparecchio per grill, waffle e omelette 3 in 1

Per risultati ottimali, preriscaldare sempre completamente l'apparecchio prima dell'uso.

- Attaccare l'apparecchio a una presa elettrica adeguata.
- Sebbene le piastre siano dotate di un rivestimento antiaderente, si consiglia di trattarle con olio o spray di cottura. Se si utilizza l'olio applicarlo con un foglio di carta da cucina o con un pennello da pasticceria.
- Chiudere il coperchio e girare la rotella di controllo della temperatura sull'impostazione prescelta per la cottura: bassa (Low), media (Medium) o alta (High).

N.B: Regolare la temperatura in funzione del cibo.

- Dopo aver regolato la rotella, si illumina una luce rossa sulla parte frontale, a indicare che l'apparecchio è acceso e che si sta riscaldando.
- Una volta che l'apparecchio ha raggiunto la temperatura ideale, si illumina la luce verde, a indicare che l'apparecchio è pronto per cuocere.

Utilizzare l'impugnatura

- L'impugnatura è progettata per bloccarsi quando l'apparecchio viene utilizzato in modalità omelette o waffle.
- Per aprire l'apparecchio, afferrare l'impugnatura premendo il pulsante di sblocco dell'impugnatura mentre si solleva il coperchio.
- Per chiudere l'apparecchio, spingere l'impugnatura verso il basso.

Cucinare con le piastre grill

- Preriscaldare l'apparecchio fino all'accensione della spia verde.
- Posizionare il cibo sulla piastra inferiore e abbassare il coperchio.
- La cerniera regolabile di cui è dotato l'apparecchio consente di adattare lo spazio fra la piastra superiore e la piastra inferiore allo spessore del cibo (**Fig. 4**).

N.B: È possibile esercitare una lieve pressione utilizzando l'impugnatura per premere durante la cottura per esaltare il sapore del cibo. Quando si cucinano più alimenti contemporaneamente, assicurarsi che lo spessore del cibo sia simile per garantire la cottura uniforme di ciascun alimento.

- Dopo aver posizionato il cibo sulla griglia, potrebbero passare alcuni secondi prima che la spia verde si spenga. Questa situazione è normale.
- La spia verde è collegata a un termostato e indica quando l'apparecchio ha raggiunto la temperatura. Durante la cottura la spia si accende e spegne di continuo. Per controllare se il cibo è cotto, sollevare il coperchio. La spia verde non indica che il cibo è cotto.
- Quando si ritiene che il cibo sia cotto, staccarlo delicatamente dai bordi con una spatola di plastica resistente al calore.

IMPORTANTE: Non utilizzare mai utensili di metallo perché potrebbero danneggiare il rivestimento antiaderente.

- Una volta completata la cottura, girare il selettore su 'OFF' e staccare il cavo di alimentazione dalla corrente. Lasciar raffreddare l'apparecchio almeno per 30 minuti prima di toccarlo.

N.B: Quando lo si utilizza per la prima volta, l'apparecchio potrebbe emanare un cattivo odore o emettere del fumo. Ciò è assolutamente normale e comune per gli apparecchi dotati di rivestimento antiaderente.

Cucinare con le piastre per waffle e omelette

- Preriscaldare l'apparecchio fino a quando si accende la spia verde.
- Posizionare il cibo sulla piastra inferiore e chiudere l'impugnatura. Se la chiusura è corretta, si avverte uno scatto.

N.B: È importante bloccare perfettamente le piastre per garantire una cottura corretta.

- Potrebbero passare alcuni secondi prima che la spia verde si spenga. Questa situazione è normale.
- La spia verde è collegata a un termostato e indica quando l'apparecchio ha raggiunto la temperatura. Durante la cottura la spia si accende e spegne di continuo. Per controllare se il cibo è cotto, premere il pulsante di sblocco e sollevare il coperchio.
- Quando si ritiene che il cibo sia cotto, staccarlo delicatamente dai bordi con una spatola di plastica resistente al calore.

N.B: Per evitare traboccamenti, quando si utilizzano le piastre per omelette, riempire la piastra fino a poco sotto il bordo.

IMPORTANTE: Non utilizzare mai utensili di metallo perché potrebbero danneggiare il rivestimento antiaderente.

- Una volta completata la cottura, girare il selettore su 'OFF' e staccare il cavo di alimentazione

dalla corrente. Lasciar raffreddare l'apparecchio almeno 30 minuti prima di toccarlo.

N.B: Quando si usa per la prima volta, l'apparecchio potrebbe emanare un cattivo odore o emettere del fumo. Ciò è assolutamente normale e comune per gli apparecchi dotati di rivestimento antiaderente

5. PULIZIA E MANUTENZIONE

- Prima del primo utilizzo e dopo ogni utilizzo, pulire accuratamente ogni componente.
- Una volta completata la cottura, girare la rotella di controllo della temperatura sulla posizione 'OFF' e staccare il cavo di alimentazione dalla corrente.
- Lasciar raffreddare l'apparecchio almeno per 30 minuti prima di pulirlo.
- L'utensile per raschiare i bordi può essere lavato a mano o in lavastoviglie.
- Smaltire i grassi della leccarda raccogli grasso. La leccarda raccogli grasso può essere lavata a mano o in lavastoviglie.
- Le piastre possono essere lavate a mano o in lavastoviglie. Non utilizzare oggetti metallici, come ad esempio coltelli, durante la pulizia poiché potrebbero danneggiare il rivestimento antiaderente. Utilizzare solo utensili in legno o resistenti al calore.
- Se si cuociono frutti di mare utilizzando le piastre grill, pulire le piastre con succo di limone per evitare che il sapore di pesce venga trasmesso alla ricetta successiva.
- Non immergere mai la base in acqua o altri liquidi. Per pulire la struttura e il pannello di controllo, usare solo un panno pulito leggermente inumidito.
- Fra una cottura e l'altra, raschiare il cibo eventualmente accumulatosi sulle piastre. Quindi, pulire eventuali residui con della carta da cucina prima di procedere con la ricetta successiva.
- Non lasciare mai utensili di plastica a contatto con le piastre calde.
- Controllare che tutte le componenti siano pulite e asciutti prima di riporle.
- Non avvolgere mai il cavo attorno alla struttura dell'apparecchio.
- Non immergere mai spino o cavo in acqua o altri liquidi.

N.B: Non usare mai detersivi aggressive, oggetti duri o pagliette abrasive, che potrebbero danneggiare il rivestimento antiaderente.

6. RICETTE

WAFFLE

Per 12 waffle

Ingredienti:

- 250 g di farina
- 1 cucchiaino di zucchero a velo
- 1 cucchiaino di lievito in polvere
- 1 cucchiaino di sale
- 400 ml di latte parzialmente scremato
- 3 uova medie
- 30 ml di olio vegetale

Preparazione

1. Inserire le piastre per waffle e preriscaldare l'apparecchio impostando su MEDIUM.
2. Mettere tutti gli ingredienti in un frullatore. Frullare fino ad ottenere un composto liscio ed omogeneo. Lasciar riposare 5 minuti.
3. Quando si accende la spia verde, versare circa 60 ml di composto in ogni piastra per waffle.
4. Chiudere il coperchio e cuocere circa 3 - 3 ½ minuti.
5. Togliere i waffle e ripetere l'operazione con il resto del composto.

FRITTATA

Per 4 frittate

Ingredienti

- 4 uova medie
- 50 g di zucchine grattugiate
- 50 g di formaggio cheddar, grattugiato
- 4 cipollotti Freschi, tritati finemente
- Sale e pepe

Preparazione

1. Inserire le piastre per omelette e preriscaldare l'apparecchio impostando su LOW – MEDIUM.
2. In una ciotola, sbattere le uova. Aggiungere, girando, gli altri ingredienti.
3. Quando si accende la spia luminosa verde, versare il preparato nelle piastre per omelette, fino a poco sotto il bordo.
4. Chiudere il coperchio e cuocere 10 minuti o fino a quando non diventa dorata e compatta. Ripetere con il resto del preparato.

1. CONSIGNAS DE SEGURIDAD (TRADUCCIÓN DE LAS INSTRUCCIONES ORIGINALES)

¡LEA ATENTAMENTE ESTAS CONSIGNAS DE SEGURIDAD ANTES DE UTILIZAR EL APARATO!

• **PRECAUCIÓN:** PELIGRO DE QUEMADURAS



• **ATENCIÓN:** Superficies muy calientes

• **NO TOQUE** las superficies calientes, ya que podrían producirse lesiones. Use siempre el asa.

• **ESTE APARATO DEBE UTILIZARSE SIEMPRE DE FORMA SUPERVISADA.** No lo deje sin supervisión y desenchúfelo cuando termine de usarlo. Cuando el aparato esté encendido o enchufado nunca lo deje desatendido.

• Los muebles adyacentes deben poder soportar un aumento de temperatura mínimo de 85°C, por encima de la temperatura ambiente de la sala en la que se encuentran cuando esté usando el aparato. Este aparato requiere un espacio libre de 100 mm alrededor de la parte delantera, trasera y lateral y un mínimo de 700 mm entre la placa de cocción y la parte inferior de cualquier superficie horizontal situada por encima. Algunos tipos de muebles de cocina de vinilo o laminados son especialmente propensos a sufrir daños por el calor o a decolorarse a temperaturas incluso inferiores a las indicadas anteriormente. De no seguirse estas instrucciones, el propietario será responsable de cualquier daño causado por la instalación del aparato. No utilice este aparato para guardar objetos o como superficie de trabajo.

• No utilice la parrilla cerca o debajo de materiales combustibles como cortinas o muebles.

• Este aparato no puede ser utilizado por personas con capacidad física, sensorial o mental reducida o por personas desprovistas de experiencia y conocimientos suficientes, salvo que cuenten con supervisión adecuada o con instrucciones previas relativas

a la utilización del mismo de una persona responsable de su seguridad.

- Vigile a los niños para tener la seguridad que no juegan con este aparato.
- Este aparato no debe ser utilizado por niños. Mantenga el aparato y su cable de alimentación fuera del alcance de los niños durante y después de su uso.
- Este aparato está destinado únicamente a un uso doméstico y no está previsto su uso en zonas de cocina para el personal en tiendas, oficinas y otros centros de trabajo, casas rurales, habitaciones de hoteles o moteles y otros establecimientos de tipo turístico.
- No utilice el aparato si el cable de alimentación está dañado. En ese caso, deje de usarlo inmediatamente. Si el cable está dañado, debe ser sustituido por el fabricante. Devuelva el aparato al Servicio de Atención al Cliente (consulte el apartado «Garantía internacional» en la página 94). El consumidor no debe intentar ninguna reparación.
- No enrolle el cable alrededor del cuerpo del aparato durante o después de su uso.
- No deje el cable de alimentación colgando del borde de la mesa o de la encimera.
- No permita que el cable de alimentación entre en contacto con fuentes de calor.
- Las superficies exteriores pueden calentarse cuando el aparato está en uso; por lo tanto no permita que entren en contacto con superficies sensibles al calor.
- No utilice utensilios de metal, pues podrían dañar las placas.
- Desenchufe siempre el aparato y deje que se enfríe antes de limpiarlo.

SEGURIDAD ELÉCTRICA

- Compruebe sistemáticamente que el voltaje que vaya a utilizar

se corresponde con el voltaje del aparato, que está indicado en la parte inferior de la carcasa.

- Este aparato no puede usarse con un temporizador externo o un sistema de control independiente.
- Desconecte siempre el aparato de la red eléctrica cuando lo deje sin vigilancia y antes de montarlo, desmontarlo o limpiarlo.
- No saque el enchufe de la toma de corriente tirando del cable.
- Compruebe que tiene las manos secas antes de tocar el cable de alimentación o de retirar el enchufe de la toma de corriente.

SEGURIDAD GENERAL

- Retire todos los materiales de embalaje y cualquier etiqueta o pegatina promocional del aparato antes de usarlo.
- Inspeccione siempre el aparato antes de utilizarlo en busca de daños aparentes. No utilice el aparato si está dañado o ha recibido un golpe. Si el aparato se daña o presenta una avería, póngase en contacto con el servicio de atención al cliente de Cuisinart (véase «Garantía internacional» en la página 94).
- Antes de encender el aparato, compruebe que las placas seleccionadas están correctamente colocadas y bloqueadas en su posición.
- No utilice el aparato para otros usos diferentes de los previstos.
- No toque las superficies calientes; use el asa con el aparato encendido y mientras se enfría.
- Coloque la parrilla 3 en 1, gofres y tortitas sobre una superficie estable, resistente al calor y nivelada, cerca de una toma de corriente.
- No intente mover o levantar la parrilla 3 en 1, gofres y tortitas por el asa; cuando desee levantarla, sujétela por debajo de forma firme y estable.
- No coloque nada encima del aparato mientras está en funcionamiento o está caliente.

- No envuelva los alimentos en plástico de cocina, bolsas de polietileno o papel de aluminio durante la cocción. Podría causar daños en las placas de cocción y crear peligro de incendio.
- Utilice este aparato exclusivamente con los accesorios recomendados por Cuisinart.
- No coloque el aparato sobre o cerca de un hornillo eléctrico o de gas o dentro de un horno caliente.
- Nunca deje el aparato desatendido cuando está enchufado.
- Revise periódicamente todas las piezas antes de usarlo. NO LO UTILICE si observa que alguna pieza presenta daños.
- Para evitar lesiones o un posible incendio, no cubra el aparato cuando lo esté usando.
- Para evitar quemaduras, electrocución u otro tipo de lesiones, no sumerja el cable, el enchufe o la base del aparato en agua o en cualquier otro líquido y no lo ponga en el lavavajillas.
- Para desconectar el aparato, gire el mando hasta la posición OFF y desenchúfelo.
- Apague y desenchufe el aparato después de su uso.
- Desenchufe el aparato de la toma de corriente cuando no lo vaya a utilizar y antes de limpiarlo. Deje que se enfríe completamente antes de colocar o quitar piezas y antes de limpiar el aparato.
- Recomendamos encarecidamente lavar las placas a mano. Si desea lavarlas en el lavavajillas, colóquelas en la bandeja superior.



ATENCIÓN: Las bolsas de polietileno sobre el producto o el embalaje pueden ser peligrosas. Para evitar peligro de asfixia, debe mantenerlas alejadas de los niños. Estas bolsas no son juguetes.

Este producto cumple plenamente toda la legislación pertinente

de la UE y del Reino Unido, así como las normas relativas a este tipo y clase de aparatos. Somos una empresa certificada ISO9001:2015 y evaluamos de forma constante el desempeño de nuestro Sistema de Gestión de Calidad. Si tiene alguna pregunta sobre la seguridad y la conformidad de los productos, póngase en contacto con nuestro Servicio de Atención al Cliente (consulte el apartado «Garantía internacional» en la página 94)



ELIMINACIÓN DE APARATOS ELÉCTRICOS Y ELECTRÓNICOS AL FINAL DE SU VIDA ÚTIL

Este símbolo en el producto o en su embalaje indica que el producto no debe ser desechado junto con la basura doméstica. Debe entregarlo en el punto de recogida encargado del reciclar equipos eléctricos y electrónicos. Al deshacerse correctamente de este producto ayuda a prevenir las posibles consecuencias negativas para el medio ambiente y la salud humana que podría causar una eliminación inadecuada del producto. Para más detalles sobre el reciclado de este producto, póngase en contacto con su ayuntamiento o con el centro de tratamiento de residuos más cercano.

2. INTRODUCCIÓN

¡Enhorabuena por su compra de la Parrilla 3 en 1, gofres y tortitas!

Durante más de 30 años, el objetivo de Cuisinart ha sido fabricar los mejores equipos de cocina. Todos los productos Cuisinart están diseñados para una vida útil excepcionalmente larga y un uso sencillo y ofrecen un excelente rendimiento día tras día.

Puede encontrar más información sobre nuestros productos, así como ideas de recetas, en nuestro sitio web www.cuisinart.eu

3. CARACTERÍSTICAS DEL PRODUCTO

(consulte la portada para referencia)

1. Asa
2. Botón de liberación del asa
3. Botón de liberación de la placa superior
4. Placas para gofres
5. Botón de liberación de la placa inferior
6. Indicadores luminosos
7. Bandeja de recogida de la grasa
8. Control de temperatura
9. Base
10. Parrillas
11. Placas para tortitas
12. Rasqueta (no aparece en la imagen)

4. USO

A. ANTES DEL PRIMER USO

Antes de usar la parrilla 3 en 1, gofres y tortitas por primera vez, compruebe que ha retirado todos los envases y ha limpiado a fondo la parrilla y las placas para gofres y tortitas (Consulte la sección Limpieza y Mantenimiento).

B. SELECCIÓN DE LAS PLACAS

Antes de empezar, seleccione las placas más adecuadas para los alimentos que desee cocinar.

Parrillas

Las parrillas pueden utilizarse como grill o como prensa para paninis. Son perfectas para preparar succulentas hamburguesas, filetes churruscantes, paninis estilo cafetería y deliciosas verduras.

Placas para gofres

La placa para gofres sirve para preparar gofres caseros, dulces o salados, con una corteza dorada y un interior suave y esponjoso.

Placas para tortitas

Las placas para tortitas se pueden usar para tortitas ligeras y esponjosas, tortillas, miniquiches y pizzas. También se pueden usar para frittatas, minitartas, calzones e incluso hamburguesas con queso.

C. MONTAJE Y DESMONTAJE DE LAS PLACAS

Montaje de las placas

- Compruebe que el aparato está apagado y se ha enfriado completamente.
- Seleccione las placas de parrilla, gofres o tortitas.

- Coloque la unidad de manera que los mandos estén orientados hacia usted.
- Pulse el botón de liberación del asa y abra completamente el producto.
- Coloque las dos guías de la parte posterior de la placa (**Fig. 1**) alineadas con las muescas de la parte inferior de la base. Incline la placa y deslícela por debajo.
- Empuje hacia abajo el extremo delantero de la placa hasta que quede bloqueada en su lugar. Para situar la placa con mayor facilidad, recomendamos pulsar el botón de liberación de la placa al tiempo que la coloca.
- Repita la operación con la segunda placa.

Desmontaje de las placas

Compruebe que el aparato está apagado y se ha enfriado completamente. Deje siempre que el aparato se enfríe durante al menos 30 minutos antes de retirar las placas.

- Los botones de liberación de las placas se encuentran en el lado derecho de las mitades superior e inferior de la base (**Fig. 2**). Presione firmemente el botón de liberación superior y la placa superior se soltará lo suficiente como para retirarla de la base. Levante la placa y deslícela hacia fuera, por debajo de los soportes centrales.
- Repita la operación con el botón de liberación inferior, soltando la placa inferior.
- Las placas pueden lavarse a mano o en el lavavajillas después de su uso.

Montaje y desmontaje de la bandeja de recogida de la grasa

La parrilla 3 en 1, gofres y tortitas cuenta con un sistema inteligente de recogida de la grasa. La grasa se escurre a través de un pequeño orificio en la parte trasera de las placas, lo que permite que gotee hacia la bandeja.

Para colocar la bandeja de recogida, introdúzcala en la ranura situada en el lado derecho de la parte inferior de la base (**Fig. 3**). Para retirar la bandeja de recogida, deslícela fuera de la ranura. Cuando termine de cocinar, elimine la grasa de forma adecuada. La bandeja de recogida se puede lavar en el lavavajillas.

D. USO DE LA PARRILLA 3 EN 1, GOFRES Y TORTITAS

Una vez que haya colocado las placas y la bandeja de goteo, puede empezar a utilizar la parrilla 3 en 1, gofres y tortitas.

Pre calentamiento de la parrilla 3 en 1, gofres y tortitas

Para lograr resultados óptimos, precaliente la unidad antes de usarla.

- Enchufe el aparato en una toma de corriente adecuada.
- Aunque las placas tienen un revestimiento antiadherente, recomendamos rociarlas con un poco de aceite antes de cocinar. Aplique el aceite con papel de cocina, un pulverizador o un pincel.
- Cierre la tapa y coloque el selector de temperatura en el nivel adecuado: bajo, medio o alto.

NOTA: Ajuste la temperatura en función de la comida que vaya a preparar.

- Tras elegir la temperatura, se encenderá una luz roja en la parte delantera del aparato para indicar que está encendido y se está calentando.
- Una vez el aparato haya alcanzado la temperatura óptima, se encenderá una luz verde para indicar que el aparato está listo para cocinar.

Uso del asa

- El asa está diseñada para bloquear las tapas cuando utiliza las placas de gofres o tortitas.
- Para abrir el aparato, sujete el asa, presionando el botón de liberación, mientras levanta la mitad superior hacia arriba.
- Para cerrar el aparato, empuje el asa hacia abajo.

Cocinar con la parrilla

- Precaliente el aparato, hasta que se encienda el indicador verde.
- Coloque los alimentos en la parrilla inferior y baje la tapa.
- Gracias al diseño de la bisagra flotante, el espacio entre la parrilla superior y la inferior se ajusta al grosor de los alimentos (**Fig. 4**).

NOTA: Con el asa puede aplicar una ligera presión sobre los alimentos, para fijar el sabor. Cuando cocine más de un alimento a la vez, procure que el grosor de los alimentos sea similar para que la cocción sea uniforme.

- Después de colocar los alimentos en la parrilla, la luz verde puede tardar unos segundos en apagarse. Es normal.
- La luz verde funciona con un termostato e indica que la parrilla ha alcanzado la temperatura adecuada. La luz verde se encenderá y apagará a lo largo del ciclo de cocción. Compruebe si la comida está hecha levantando la tapa. La luz verde no indica cuando los alimentos están cocinados.
- Cuando esté satisfecho con la cocción de los alimentos, puede retirarlos despegando suavemente los bordes con la rasqueta o con una espátula de plástico resistente al calor.

IMPORTANTE: No utilice utensilios metálicos, pues pueden dañar el revestimiento antiadherente.

- Una vez que haya terminado de cocinar, gire el control de la temperatura a la posición 'OFF' y desenchufe el cable de alimentación. Deje siempre que el aparato se enfríe durante al menos 30 minutos antes de retirar las placas.

NOTA: Al utilizar el aparato por primera vez, puede percibir un ligero olor y el aparato puede humear un poco. Es algo normal y habitual en los aparatos con revestimiento antiadherente.

Cocinar con las placas para gofres y tortitas

- Precaliente el aparato, hasta que se encienda el indicador verde.
- Coloque los alimentos en la placa inferior y baje el asa. Oirá un clic cuando las placas se bloqueen de forma segura.

NOTA: Es importante bloquear las placas, de modo que estén completamente selladas, para que la comida se cocine correctamente.

- La luz verde puede tardar unos segundos en apagarse. Es normal.
- La luz verde funciona con un termostato e indica que la parrilla ha alcanzado la temperatura adecuada. La luz verde se encenderá y apagará a lo largo del ciclo de cocción. Compruebe si la comida está hecha presionando firmemente el botón de desbloqueo y levantando la tapa.
- Cuando esté satisfecho con la cocción de los alimentos, puede retirarlos despegando suavemente los bordes con la rasqueta o con una espátula de plástico resistente al calor.

NOTA: Cuando utilice los platos para tortitas, evite llenarlos en exceso para que el alimento no desborde.

IMPORTANTE: No utilice utensilios metálicos, pues pueden dañar el revestimiento antiadherente.

- Una vez que haya terminado de cocinar, gire el control de la temperatura a la posición 'OFF' y desenchufe el cable de alimentación. Deje siempre que el aparato se enfríe durante al menos 30 minutos antes de retirar las placas.

NOTA: Al utilizar el aparato por primera vez, puede percibir un ligero olor y el aparato puede humear un poco. Es algo normal y habitual en los aparatos con revestimiento antiadherente.

5 LIMPIEZA Y MANTENIMIENTO

- Antes de usarlo por primera vez y después de cada uso, limpie minuciosamente todas las piezas.
- Una vez que haya terminado de cocinar, gire el control de la temperatura a la posición OFF y desenchufe el cable de alimentación.
- Deje siempre que el aparato se enfríe durante al menos 30 minutos antes de retirar las placas.
- La rasqueta puede lavarse a mano o en el lavavajillas.
- Deseche la grasa de la bandeja. La bandeja de recogida se puede lavar a mano o en el lavavajillas.
- Las placas pueden lavarse a mano o en el lavavajillas. No utilice objetos metálicos, como cuchillos, para la limpieza, ya que pueden dañar el revestimiento antiadherente. Utilice únicamente utensilios de madera o resistentes al calor.
- Cuando utilice la parrilla para cocinar pescado o marisco, limpie las placas con zumo de limón para evitar que el sabor se transfiera a la siguiente receta.
- No sumerja la base en agua o en cualquier otro líquido. Para limpiarla, use un paño limpio y húmedo.
- Entre una receta y otra, raspe el exceso de comida acumulada y limpie cualquier residuo con papel de cocina, antes de continuar con la siguiente receta.
- No deje nunca utensilios de plástico en contacto con las placas calientes.
- Compruebe que todas las piezas están limpias y secas antes de guardarlas.
- Nunca enrolle el cable alrededor de la unidad.
- No sumerja el enchufe o el cable en agua o en cualquier otro líquido.

NOTA: No use limpiadores abrasivos, objetos duros o estropajos, pues podría dañar el revestimiento antiadherente.

6 RECETAS

GOFRES BÁSICOS

Para 12 gofres

Ingredientes:

- 250 g de harina común
- 1 cucharada de azúcar en polvo
- 1 cucharada de levadura
- 1 cucharadita de sal
- 400 ml de leche semidesnatada
- 3 huevos medianos
- 30 ml de aceite vegetal

Preparación:

1. Coloque las placas para gofres y precaliente la máquina a temperatura media.
2. Ponga todos los ingredientes en un bol y mézclelos hasta obtener una masa homogénea. Deje reposar durante 5 minutos.
3. Cuando se encienda el indicador luminoso verde, vierta aproximadamente 60 ml de masa en cada placa para gofres.
4. Cierre la tapa y cocine durante aproximadamente 3 a 3 ½ minutos.
5. Saque los gofres y repita con el resto de la masa.

FRITTATA SIMPLE

Para 4 frittatas

Ingredientes:

- 4 huevos medianos
- 50 g de calabacín rallado
- 50 g de queso cheddar rallado
- 4 cebolletas finamente picadas
- Sal y pimienta

Preparación:

1. Coloque las placas para tortitas y precaliente la máquina a temperatura media-baja.
2. En un bol, bata los huevos. Incorpore el resto de los ingredientes.
3. Cuando se encienda el indicador luminoso verde, vierta la mezcla de la frittata en las placas para tortitas, hasta justo por debajo del borde.
4. Cierre la tapa y cocine durante 10 minutos o hasta que se hayan dorado y cuajado. Repita con la masa restante.

1. INSTRUÇÕES DE SEGURANÇA (TRADUÇÃO DAS INSTRUÇÕES ORIGINAIS)

LEIA ATENTAMENTE TODAS AS INSTRUÇÕES DE SEGURANÇA ANTES DE UTILIZAR O APARELHO!

• **AVISO:** RISCO DE QUEIMADURAS



- **ADVERTÊNCIA:** Superfícies muito quentes.
- **NÃO TOQUE** nas superfícies quentes porque pode sofrer um acidente. Utilize sempre a pega.

- **ESTE APARELHO EXIGE VIGILÂNCIA.** Nunca deixe o aparelho a funcionar sem vigilância, desligue-o da corrente eléctrica depois de cada utilização. Nunca deixe o aparelho sem vigilância quando estiver em funcionamento ou ligado à corrente eléctrica.
- Quaisquer móveis próximos devem ser capazes de suportar um aumento mínimo da temperatura de 85 °C acima da temperatura ambiente da divisão em que o aparelho se encontra quando estiver em funcionamento. Este aparelho exige 100 mm de espaço livre à frente, atrás e aos lados e um mínimo de 700 mm entre a placa de cozimento e a parte inferior de qualquer superfície horizontal por cima desta. Alguns tipos de armários de cozinha de vinilo ou laminado são especialmente propensos a danos causados pelo calor ou a descoloração mesmo a temperaturas inferiores às indicadas. Quaisquer danos causados pelo aparelho quando as presentes instruções não sejam respeitadas serão da responsabilidade do seu proprietário. Não utilize este aparelho para guardar produtos ou como superfície de trabalho.
- Não utilize o aparelho na proximidade ou por baixo de materiais combustíveis, como cortinas ou peças de mobiliário.
- Este aparelho não pode ser utilizado por pessoas com capacidades físicas, sensoriais ou mentais diminuídas, ou sem experiência e conhecimento, a não ser que supervisionadas ou instruídas sobre o modo de emprego do aparelho por uma pessoa responsável pela sua segurança.

- As crianças devem ser sempre supervisionadas para garantir que não brincam com este aparelho.
- Este aparelho não se destina a ser utilizado por crianças. Mantenha o aparelho e o cabo de alimentação fora do alcance de crianças durante e após a utilização.
- Este aparelho destina-se apenas a uso doméstico no interior de casa e não deve ser utilizado em aplicações como áreas de cozinha reservadas ao pessoal em lojas, escritórios e outros ambientes de trabalho; casas agropecuárias; clientes em hotéis, motéis e similares; pequenos alojamentos turísticos.
- Não utilize o aparelho se o cabo de alimentação estiver danificado. Se o cabo de alimentação estiver danificado deixe de o utilizar imediatamente. Este deve ser substituído pelo fabricante. Devolva o aparelho ao serviço de assistência técnica (consulte a secção sobre “Garantia internacional” na página 94). O consumidor deverá abster-se de toda e qualquer tentativa de reparação.
- Não enrole o cabo de alimentação à volta do aparelho durante ou após a utilização.
- Não deixe o cabo de alimentação pendurado na borda de uma mesa de cozinha ou bancada.
- Evite qualquer contacto entre o cabo de alimentação e fontes de calor.
- Porque o exterior do aparelho pode aquecer quando este está a funcionar, não permita que as superfícies do aparelho entrem em contacto com outras superfícies termo-sensíveis.
- Não utilize utensílios metálicos porque estes danificam as placas de cozimento.
- Desligue sempre o aparelho da corrente eléctrica e deixe-o arrefecer completamente antes de o limpar.

SEGURANÇA ELÉCTRICA

- Confirme que a tensão a utilizar corresponde à do aparelho; esta

é indicada na parte inferior do corpo do aparelho.

- O aparelho não se destina a ser operado por meio de temporizador externo ou de telecomando.
- Desligue sempre o aparelho da corrente eléctrica quando não estiver a ser vigiado e antes de montar, desmontar ou limpar.
- Nunca puxe pelo cabo de alimentação para desligar o aparelho da tomada de corrente.
- Confirme que as suas mãos estão secas antes de tocar no cabo de alimentação ou de retirar a ficha da tomada de corrente.

SEGURANÇA GERAL

- Antes da primeira utilização, remova todo o material de embalagem, bem como etiquetas e autocolantes promocionais do aparelho.
- Examine sempre o aparelho antes da utilização para confirmar que não apresenta sinais visíveis de dano. Não utilize o aparelho se estiver danificado ou se tiver caído. Em caso de dano ou de avaria, entre em contacto com o serviço de assistência técnica (consulte a secção sobre “Garantia internacional” na página 94).
- Antes de ligar o aparelho, certifique-se de que as placas estão bem montadas e fixadas na posição correcta.
- Utilize este aparelho exclusivamente para os fins para que foi concebido.
- Não toque nas superfícies quentes. Utilize sempre as pegas enquanto o aparelho estiver ligado e durante o tempo de arrefecimento.
- Coloque o aparelho 3 em 1 (grelhador, máquina de waffles e omeleteira) sobre uma superfície estável, plana e termo-resistente que fique perto de uma tomada eléctrica.
- Não tente deslocar ou levantar o aparelho 3 em 1 (grelhador, máquina de waffles e omeleteira) pela pega; quando o levantar certifique-se de que está bem apoiado por baixo.
- Não coloque nada em cima do aparelho enquanto estiver a

funcionar ou quente.

- Não envolva os alimentos em película transparente ou papel de alumínio nem os coloque em sacos impermeáveis para os cozinhar. Isto pode danificar as placas de cozimento e criar um risco de incêndio.
- Não utilize acessórios ou peças que não sejam os recomendados pela Cuisinart para este aparelho.
- Não coloque o aparelho por cima ou na proximidade de um fogão a gás ou eléctrico nem dentro de um forno ligado.
- Nunca deixe o aparelho sem vigilância quando estiver a funcionar ou ligado à corrente eléctrica.
- Examine periodicamente todas as peças antes de utilizar. **NÃO UTILIZE** se qualquer peça estiver danificada.
- Para evitar acidentes ou possível incêndio, nunca tape o aparelho quando estiver a ser utilizado.
- Para evitar o risco de incêndio, choque eléctrico ou acidente, não mergulhe o cabo de alimentação, a ficha ou o aparelho em água ou em qualquer outro líquido, nem o coloque na máquina de lavar loiça.
- Para desligar, rode o comando para a posição OFF e, a seguir, retire a ficha da tomada de corrente.
- Desligue o aparelho e retire a ficha da tomada de corrente após a utilização.
- Desligue o aparelho da corrente eléctrica quando não estiver a ser utilizado e antes de limpar. Deixe-o arrefecer completamente antes de montar ou desmontar peças e antes de o limpar.
- Recomenda-se que lave cuidadosamente as placas à mão. Se as lavar na máquina de lavar loiça coloque-as apenas no tabuleiro superior.



ADVERTÊNCIA: os sacos em polietileno contendo o aparelho ou a sua embalagem podem ser perigosos. Para evitar o risco de asfixia, mantenha esses sacos fora

do alcance de bebés e crianças. Estes sacos não são brinquedos. O presente produto cumpre integralmente o disposto na legislação da UE e do RU e as normas relevantes para este tipo e classe de aparelho. Na qualidade de empresa com certificação ISO9001:2015, avaliamos constantemente o desempenho do sistema de gestão da qualidade. Em caso de dúvidas quanto à segurança e ao cumprimento do produto, entre em contacto com o serviço de assistência técnica (consulte a secção sobre “Garantia Internacional” na página 94).



ELIMINAÇÃO DE APARELHOS ELÉCTRICOS E ELECTRÓNICOS EM FIM DE VIDA

A aposição deste símbolo no produto ou na embalagem indica que o mesmo não pode ser tratado como lixo doméstico. Pelo contrário, deve ser depositado no ponto de recolha de equipamento eléctrico e electrónico para a sua reciclagem. Ao garantir que este produto é eliminado correctamente está a contribuir para prevenir potenciais consequências negativas para o ambiente e para a saúde humana que a eliminação incorrecta deste produto poderia causar. Para informações mais detalhadas sobre a reciclagem deste produto, contacte a sua câmara municipal ou os serviços locais de recolha de lixo.

2. INTRODUÇÃO

Parabéns pela sua compra do aparelho 3 em 1 (grelhador, máquina de waffles e omeleteira)!

Há mais de 30 anos que o objectivo da Cuisinart® é produzir aparelhos de cozinha de grande qualidade. Todos os produtos da Cuisinart são concebidos para terem uma vida útil excepcionalmente longa, grande facilidade de utilização e um desempenho excelente dia após dia.

Para saber mais sobre os nossos produtos e descobrir ideias de receitas fantásticas, visite o site www.cuisinart.eu

3. CARACTERÍSTICAS DO PRODUTO (ver a tampa da embalagem)

1. Pega
2. Botão de abertura da pega
3. Botão de abertura da placa superior
4. Placas para waffle
5. Botão de abertura da placa inferior
6. Indicadores luminosos
7. Gaveta de recolha de gorduras integrada
8. Controlador da temperatura
9. Base
10. Placas para grelhar
11. Placas para omelete
12. Raspador (não ilustrado)

4. UTILIZAÇÃO

A. ANTES DA PRIMEIRA UTILIZAÇÃO

Antes de utilizar o aparelho pela primeira vez, confirme que todo o material de embalagem foi removido e limpe bem as placas para grelhar, para waffle e para omelete (consulte a secção sobre “Limpeza e manutenção”).

B. SELECÇÃO DAS PLACAS

Antes de começar, seleccione a placa mais adequada aos alimentos que vai cozinhar.

Placas para grelhar

As placas para grelhar estriadas podem ser utilizadas como grelha de contacto ou como tostadeira. São perfeitas para hambúrgueres suculentos, bifes selados, tostas mistas e legumes deliciosos.

Placas para waffle

As placas para waffle podem ser utilizadas para fazer em casa waffles doces ou salgados, com uma crosta dourada e suaves e macias no centro.

Placas para omelete

As placas para omelete podem ser utilizadas para fazer omeletes, tortilhas, mini quiches e pizzas leves e gostosas. Também podem ser utilizadas para fazer frittattas, mini tortas, pizzas calzone e até para cozinhar hambúrgueres com queijo.

C. MONTAGEM E DESMONTAGEM DAS PLACAS

Montagem das placas

- Confirme que o aparelho está desligado e frio.
- Seleccione as placas para grelhar, para waffle ou para omelete.
- Posicione o aparelho de modo que o painel de comando fique à sua frente.

- Pressione o botão de abertura da pega e levante a pega para abrir totalmente o aparelho.
- Alinhe as duas reentrâncias situadas na parte traseira da placa (**Fig. 1**) com os suportes na base do aparelho. Incline a placa e faça-a deslizar sob o suporte.
- Exerça pressão na parte frontal da placa até que fique bem montada. Para bloquear a placa com mais facilidade, recomenda-se que exerça pressão no botão de abertura da placa quando a montar.
- Repita com a segunda placa.

Desmontagem das placas

- Confirme que o aparelho está desligado e frio. Deixe sempre o aparelho arrefecer durante pelo menos 30 minutos antes de desmontar as placas.
- Localize os botões de abertura da placa, que se encontram à direita na parte superior e inferior do corpo do aparelho (**Fig. 2**). Pressione com firmeza o botão de abertura, a placa superior solta-se um pouco para que a possa remover. Levante a placa e faça-a deslizar para fora, sob os suportes no centro.
- Repita pressionando o botão de abertura inferior para soltar a placa inferior.
- As placas podem ser lavadas à mão ou na máquina de lavar loiça.

Montagem e desmontagem da gaveta de recolha de gorduras integrada

O aparelho 3 em 1 (grelhador, máquina de waffles e omeleteira) tem um sistema engenhoso de recolha de gorduras. As gorduras escorrem por um pequeno entalhe na parte detrás das placas, permitindo que caíam na gaveta integrada.

Para montar a gaveta de recolha de gorduras, introduza-a na ranhura existente à direita da parte inferior do corpo (**Fig. 3**). Para desmontar a gaveta de recolha de gorduras, basta fazê-la deslizar para fora da ranhura. Esvazie a gaveta de recolha de gorduras depois de cozinhar. A gaveta pode ser lavada na máquina de lavar loiça.

D. UTILIZAÇÃO DO APARELHO 3 EM 1 (GRELHADOR, MÁQUINA DE WAFFLES E OMELETEIRA)

Depois de ter montado as placas e a gaveta de recolha de gorduras integrada, está tudo a postos para utilizar o aparelho 3 em 1 (grelhador, máquina de waffles e omeleteira).

Pré-aquecimento do aparelho 3 em 1 (grelhador, máquina de waffles e omeleteira)

Para obter os melhores resultados, deve sempre pré-aquecer totalmente o aparelho antes da utilização.

- Ligue o aparelho a uma tomada eléctrica adequada.
- Embora as placas tenham um revestimento não aderente, recomendamos que as unte com óleo em spray ou óleo em fio. Se utilizar óleo em fio, aplique com papel de cozinha ou pincel para culinária.
- Feche a tampa e rode o controlador da temperatura para a posição desejada: baixa, média ou alta.

N.B: Ajuste a temperatura ao tipo de alimento.

- Quando o controlador está na posição certa, acende-se uma luz vermelha na parte frontal do aparelho indicando que está ligado e a aquecer.
- Logo que o aparelho atinge a temperatura seleccionada, acende-se uma luz verde indicando que o aparelho está pronto.

Utilização da pega

- A pega foi concebida para bloquear quando utilizada em modo de waffle ou em modo de omelete.
- Para abrir o aparelho, segure na pega, pressionando o botão de abertura da pega à medida que levanta a tampa.
- Para fechar o aparelho, baixe a pega.

Cozinhar com as placas para grelhar

- Pré-aqueça o aparelho, até acender o indicador luminoso verde.
- Coloque o alimento na placa inferior e baixe a tampa.
- A charneira regulável significa que o espaço entre a placa superior e inferior se ajusta à espessura do alimento (**Fig. 4**).

N.B: Pode aplicar pouca pressão, utilizando a pega para o efeito, enquanto cozinha para preservar o sabor. Quando cozinhar mais de um alimento de cada vez, procure que todos tenham a mesma espessura para assegurar-lhes uma cozedura consistente.

- Depois de colocar o alimento na grelha, o indicador luminoso verde pode manter-se aceso durante uns instantes. Isto é normal.
- O indicador luminoso verde está ligado a um termóstato e indica quando o aparelho atinge a temperatura desejada. Este indicador luminoso acende-se e apaga-se durante o ciclo de cozedura. Levante a tampa do aparelho para verificar se um alimento está cozinhado. O indicador luminoso verde não indica quando um alimento está cozinhado.
- Se achar que o alimento está cozinhado, retire-o com cuidado soltando as partes que aderem à grelha com uma espátula de plástico resistente ao calor.

IMPORTANTE: Nunca utilize utensílios metálicos porque podem danificar o revestimento não aderente.

- Assim que acabar de cozinhar, rode o controlador da temperatura para a posição 'OFF' e retire o cabo de alimentação da tomada eléctrica. Deixe o aparelho arrefecer durante pelo menos 30 minutos antes de o limpar.

N.B: Quando o aparelho é utilizado pela primeira vez, pode produzir um ligeiro cheiro ou fumo. Isto é normal e comum nos aparelhos com revestimento não aderente.

Cozinhar com as placas para waffle e para omelete

- Pré-aqueça o aparelho, até acender o indicador luminoso verde.
- Coloque o alimento na placa inferior e baixe a tampa. Ouve-se um estalido quando a tampa fica bloqueada.

N.B: Isto é importante para que os seus alimentos cozinhem perfeitamente.

- O indicador luminoso verde pode manter-se aceso durante uns instantes. Isto é normal.
- O indicador luminoso verde está ligado a um termóstato e indica quando o aparelho atinge a temperatura desejada. Este indicador luminoso acende-se e apaga-se durante o ciclo de cozedura. Para verificar se um alimento está cozinhado pressione com firmeza o botão de abertura e levante a tampa do aparelho.
- Se achar que o alimento está cozinhado, retire-o com cuidado soltando as partes que aderem à placa com uma espátula de plástico resistente ao calor.

N.B: Quando utilizar as placas para omelete encha sempre um pouco abaixo do rebordo, para evitar que derrame.

IMPORTANTE: Nunca utilize utensílios metálicos porque podem danificar o revestimento não aderente.

- Assim que acabar de cozinhar, rode o controlador da temperatura para a posição 'OFF' e retire o cabo de alimentação da tomada eléctrica. Deixe o aparelho arrefecer durante pelo menos 30 minutos antes de o limpar.

N.B: Quando o aparelho é utilizado pela primeira vez, pode produzir um ligeiro cheiro ou fumo. Isto é normal e comum nos aparelhos com revestimento não aderente.

5. LIMPEZA E MANUTENÇÃO

- Antes de utilizar o aparelho pela primeira vez e depois de cada utilização, limpe cuidadosamente cada componente.
- Quando tiver acabado de cozinhar, rode o controlador da temperatura para a posição OFF e retire o cabo de alimentação da tomada eléctrica.
- Deixe o aparelho arrefecer durante pelo menos 30 minutos antes de o limpar.
- O raspador pode ser lavado à mão ou na máquina de lavar loiça.
- Esvazie a gaveta de recolha de gorduras. A gaveta pode ser lavada à mão ou na máquina de lavar loiça.
- As placas podem ser lavadas à mão ou na máquina de lavar loiça. Não utilize objectos metálicos para limpar, como, por exemplo, facas, porque danificam o revestimento não aderente. Utilize apenas utensílios de madeira ou de plástico resistente ao calor.
- Depois de grelhar marisco nas placas, esfregue-as com um pano embebido em sumo de limão. Evitará assim que o cheiro passe para o prato que preparar a seguir.
- Nunca mergulhe a base do aparelho em água ou em qualquer outro líquido. Para limpar o corpo e o painel de comando, passe simplesmente um pano limpo húmido.
- Entre duas receitas, raspe quaisquer resíduos que tenham ficado nas placas e limpe-as com papel de cozinha antes de passar à seguinte.
- Nunca deixe que os utensílios de plástico entrem em contacto com as placas quentes.
- Confirme que todos os componentes estão limpos e secos antes de guardar o aparelho.
- Não enrole o cabo de alimentação à volta do aparelho.
- Nunca mergulhe a ficha ou o cabo de alimentação em água ou em qualquer outro líquido.

N.B. Não utilize produtos de limpeza abrasivos, esfregões ou utensílios metálicos, porque danificam o revestimento não aderente.

6. RECEITAS

WAFFLES BÁSICOS

Para: 12 Waffles

Ingredientes:

- 250 g de farinha de trigo
- 1 colher de sopa de açúcar refinado
- 1 colher de sopa de fermento em pó
- 1 colher de chá de sal
- 400 ml de leite meio gordo
- 3 ovos de tamanho médio
- 30 ml de óleo vegetal

Método:

1. Insira as placas para waffle e pré-aqueça o aparelho na posição MÉDIA.
2. Coloque todos os ingredientes numa tigela e misture até obter uma massa uniforme. Deixe repousar durante 5 minutos.
3. Quando o indicador luminoso ficar verde, deite aproximadamente 60 ml da massa em cada placa para waffle.
4. Feche a tampa e deixe cozinhar durante aproximadamente 3 a 3 ½ minutos.
5. Retire as waffles e repita até esgotar a massa.

FRITTATA SIMPLES

Para: 4 frittatas

Ingredientes:

- 4 ovos de tamanho médio
- 50 g de curgete, ralada
- 50 g de queijo cheddar, ralado
- 4 cebolinhas, picados fino
- Sal e pimenta

Método:

1. Insira as placas para tortilha e pré-aqueça o aparelho na posição BAIXA – MÉDIA.
2. Numa tigela, bata os ovos. Junte o resto dos ingredientes.
3. Quando o indicador luminoso ficar verde, deite a mistura da frittata nas placas para tortilha, enchendo até um pouco abaixo do rebordo.
4. Feche a tampa e cozinhe durante 10 minutos ou até estarem bem douradas e firmes. Repita até esgotar a mistura.

1. PRZEPISY BEZPIECZEŃSTWA (TŁUMACZENIE ORYGINALNEJ INSTRUKCJI OBSŁUGI)

PRZED UŻYCIEM URZĄDZENIA DOKŁADNIE PRZECZYTAĆ
PONIŻSZE PRZEPISY BEZPIECZEŃSTWA!

• **OSTROŻNIE:** RYZYKO OPARZEŃ



- **OSTRZEŻENIE:** Bardzo gorące powierzchnie.
- **NIE DOTYKAĆ** gorących powierzchni, gdyż może dojść do powstania obrażeń. Zawsze używać uchwytu.

• **URZĄDZENIA NIE WOLNO POZOSTAWIAĆ BEZ NADZORU.**

Nie pozostawiać bez nadzoru w trakcie użytkowania, po każdym użyciu odłączyć od sieci. Nigdy nie pozostawiać urządzenia bez nadzoru po włączeniu lub podłączeniu do sieci.

- Wszelkie meble znajdujące się w pobliżu muszą być w stanie wytrzymać wzrost temperatury o 85°C powyżej temperatury otoczenia w pomieszczeniu, w którym znajduje się urządzenie podczas jego użytkowania. Urządzenie wymaga zachowania odstępu 100 mm z przodu, z tyłu i z boku urządzenia oraz co najmniej 700 mm między płytą grzewczą a spodem każdej poziomej powierzchni znajdującej się powyżej. Niektóre rodzaje mebli kuchennych pokrytych winylem lub laminatem są szczególnie podatne na uszkodzenia termiczne lub odbarwienie nawet w temperaturach niższych od podanych w wytycznych powyżej. Za wszelkie szkody spowodowane przez zainstalowanie urządzenia niezgodnie z niniejszą instrukcją odpowiada właściciel. Nie wolno używać tego urządzenia do przechowywania przedmiotów ani w charakterze powierzchni roboczej.
- Nie wolno korzystać z grilla w pobliżu materiałów palnych, jak zasłony lub meble, ani pod nimi.
- Urządzenie nie jest przeznaczone do użytkowania przez osoby o ograniczonych zdolnościach fizycznych, sensorycznych

lub umysłowych, lub osoby nieposiadające doświadczenia i wiedzy, chyba że osoby odpowiedzialne za ich bezpieczeństwo zapewniają im opiekę oraz szkolenie dotyczące użytkowania urządzenia.

- Dzieci powinny być zawsze pod opieką, aby zapewnić, że nie bawią się tym urządzeniem.
- Urządzenie nieprzeznaczone do użytku przez dzieci. Urządzenie i przewód zasilający należy przechowywać w miejscu niedostępnym dla dzieci podczas i po zakończeniu użytkowania.
- To urządzenie jest przeznaczone wyłącznie do użytku domowego i nie jest przeznaczone do użytku w: kuchniach pracowników w sklepach, biurach i innych miejscach pracy, gospodarstwach, przez klientów hoteli, moteli i innych obiektów mieszkalnych, obiektów noclegowych, pokojów gościnnych.
- Nie wolno używać urządzenia, jeśli przewód zasilający jest uszkodzony. W przypadku uszkodzenia przewodu zasilającego należy natychmiast przerwać użytkowanie. Jeśli przewód zasilający ulegnie uszkodzeniu, musi on zostać wymieniony przez producenta. Zwrócić urządzenie do centrum obsługi klienta (patrz punkt „Gwarancja międzynarodowa” na stronie 94). Użytkownikowi nie wolno podejmować prób naprawy urządzenia.
- Nie owijać przewodu zasilającego wokół korpusu urządzenia podczas ani po zakończeniu użytkowania.
- Nie pozostawiać przewodu zasilającego zwisającego nad krawędzią stołu kuchennego czy blatu roboczego.
- Przewód zasilający nie może się stykać ze źródłem ciepła.
- Ponieważ powierzchnie zewnętrzne mogą się nagrzewać podczas użytkowania urządzenia, należy zachować ostrożność, by powierzchnie urządzenia nie stykały się z innymi powierzchniami wrażliwymi na działanie ciepła.

- Nie należy używać metalowych przyborów kuchennych, ponieważ może to spowodować uszkodzenie płyt grzewczych.
- Przed przystąpieniem do czyszczenia należy zawsze odłączyć urządzenie od gniazdka sieciowego i poczekać, aż ostygnie.

BEZPIECZEŃSTWO ELEKTRYCZNE

- Zawsze upewnić się, że napięcie zasilania odpowiada napięciu określonemu na urządzeniu. Jest ono wskazane na spodzie obudowy.
- Urządzenie nie może być obsługiwane za pomocą zewnętrznego zegara ani oddzielnego systemu zdalnego sterowania.
- Zawsze odłączać urządzenie od sieci elektrycznej, jeśli ma ono pozostać bez nadzoru oraz przed montażem, demontażem lub czyszczeniem.
- Nie wolno wyciągać wtyczki z gniazda sieciowego za przewód zasilający.
- Przed dotknięciem przewodu zasilania i wyjęciem wtyczki z gniazdka sieciowego należy zawsze upewnić się, że ręce są suche.

BEZPIECZEŃSTWO OGÓLNE

- Przed pierwszym użyciem usunąć z urządzenia wszystkie materiały opakowaniowe oraz wszelkie etykiety promocyjne.
- Przed każdym użyciem należy zawsze sprawdzać urządzenie pod kątem zauważalnych oznak uszkodzenia. Nie używać urządzenia, jeśli jest uszkodzone lub upadło. W przypadku uszkodzenia lub awarii urządzenia należy skontaktować się z infolinią obsługi klienta Cuisinart (patrz punkt „Gwarancja międzynarodowa” na stronie 94)..
- Przed włączeniem urządzenia upewnić się, że wybrane płyty są prawidłowo zamontowane i zablokowane w odpowiednim położeniu.

- Nie używać urządzenia do jakichkolwiek celów innych niż zgodne z jego przeznaczeniem.
- Nie dotykać gorących powierzchni; a gdy urządzenie jest włączone i podczas stygnięcia używać uchwytów.
- Urządzenie 3-w-1 (grill, opiekacz do gofrów, omleciarka) powinno zostać ustawione na stabilnej, płaskiej, odpornej na działanie wysokiej temperatury powierzchni, w pobliżu gniazdka elektrycznego.
- Nie wolno podejmować prób przesuwania ani podnoszenia urządzenia 3-w-1 (grill, opiekacz do gofrów, omleciarka) za uchwyt, podczas podnoszenia urządzenia należy stabilnie trzymać je od spodu.
- Nie umieszczać niczego na urządzeniu, gdy jest ono w użyciu lub gdy jest gorące.
- Podczas gotowania nie zawijać żywności w folię plastikową, woreczki polietylenowe ani folię metalową. Może to spowodować uszkodzenie płyt grzewczych i stworzyć zagrożenie pożarowe.
- Nie używać z urządzeniem żadnych akcesoriów ani dodatków innych niż zalecane przez firmę Cuisinart.
- Nie umieszczać urządzenia na palniku gazowym ani elektrycznym ani w ich pobliżu i nie wkładać do nagrzanego piekarnika.
- Nigdy nie pozostawiać urządzenia bez nadzoru po włączeniu lub podłączeniu do sieci.
- Regularnie sprawdzać wszystkie elementy przed użyciem. Jeśli jakiś element jest uszkodzony, **NIE WOLNO KORZYSTAĆ Z URZĄDZENIA.**
- Aby uniknąć obrażeń ciała lub ewentualnego pożaru, nie zakrywać urządzenia podczas użytkowania.
- Nie wolno zanurzać podstawy urządzenia, przewodu ani wtyczki w wodzie ani innych cieczach, nie myć w zmywarce. Pozwoli to na zapewnienie ochrony przed pożarem,

porażeniem prądem elektrycznym i obrażeniami.

- Aby odłączyć urządzenie, przestawić regulator w położenie WYŁ. i wyjąć wtyczkę z gniazdka.
- Po użyciu urządzenie należy wyłączyć i odłączyć od sieci.
- Po użyciu urządzenia oraz przed jego umyciem należy je odłączyć od sieci. Przed montażem lub demontażem elementów, a przed czyszczeniem urządzenia poczekać, aż urządzenie całkowicie ostygnie.
- Zaleca się ostrożne mycie płyt ręcznie. W przypadku używania zmywarki do naczyń umieszczać elementy wyłącznie w górnym koszu.



UWAGA: Worki polietylenowe, w których znajduje się produkt lub jego opakowanie, mogą stanowić zagrożenie. Aby uniknąć ryzyka uduszenia, przechowywać je w miejscach niedostępnych dla

niemowląt i dzieci. Worki te nie służą do zabawy.

Produkt ten jest w pełni zgodny ze wszystkimi obowiązującym przepisami UE i Wielkiej Brytanii oraz normami odnoszącymi się do urządzeń tego typu i klasy. Nasza firma uzyskała certyfikat ISO9001:2015 i nieustannie weryfikuje działanie naszego systemu zarządzania jakością. W przypadku jakichkolwiek pytań dotyczących bezpieczeństwa i zgodności produktów prosimy o kontakt z naszym działem obsługi klienta (patrz punkt „Gwarancja międzynarodowa” na stronie 94).



UTYLIZACJA URZĄDZEŃ ELEKTRYCZNYCH I ELEKTRONICZNYCH NA KONIEC OKRESU EKSPLOATACJI

Ten symbol umieszczony na produkcie lub jego opakowaniu wskazuje, że produkt ten nie może być traktowany jako odpad komunalny. Powinien on zostać dostarczony do właściwego punktu zbiórki zajmującego się recyklingiem urządzeń elektrycznych i elektronicznych. Zapewnienie

prawidłowej utylizacji produktu pomaga w zapobieganiu potencjalnym negatywnym skutkom dla środowiska i zdrowia ludzkiego, które w przeciwnym razie mogłyby być wywołane niewłaściwym postępowaniem z odpadami tego produktu. Aby uzyskać bardziej szczegółowe informacje na temat recyklingu tego produktu, należy skontaktować się z biurem lokalnego samorządu lub służbami utylizacji odpadów komunalnych.

2. WSTĘP

Gratulujemy zakupu urządzenia 3-w-1 (grill, opiekacz do gofrów, omleciarka)

Od ponad 30 lat celem firmy Cuisinart jest produkcja najdoskonalszych urządzeń kuchennych. Wszystkie produkty Cuisinart zostały zaprojektowane z myślą o wyjątkowo długim okresie eksploatacji, są łatwe w użyciu i zapewniają doskonałą wydajność dzień po dniu.

Aby dowiedzieć się więcej o naszych produktach lub odkryć nasze przepisy, odwiedź naszą stronę internetową www.cuisinart.eu

3. SPECYFIKACJA PRODUKTU (patrz okładka)

1. Uchwyt
2. Przycisk zwalniania uchwytu
3. Przycisk zwalniania płyty górnej
4. Płyty do gofrów
5. Przycisk zwalniania płyty dolnej
6. Kontrolki
7. Wbudowana tacka do zbierania tłuszczu
8. Pokrętko regulacji temperatury
9. Podstawa obudowy
10. Płyty grillowe
11. Płyty do omletów
12. Skrobak (brak na ilustracji)

4. UŻYTKOWANIE

A. PRZED PIERWSZYM UŻYCIEM

Przed pierwszym użyciem urządzenia 3-w-1 (grill, opiekacz do gofrów, omleciarka) sprawdzić, czy usunięto wszystkie elementy opakowania i wszystkie części zostały dokładnie wyczyszczone (patrz sekcja „Czyszczenie i konserwacja”).

B. WYBÓR PŁYT

Przed rozpoczęciem wybrać płyty najbardziej odpowiednie dla przygotowywanej potrawy.

Płyty grillowe

Żebrowane płyty grillowe mogą być używane jako grill kontaktowy lub jako praska do panini. Doskonale nadają się do soczystych burgerów, steków, panini w stylu kawiarnianym i pysznych warzyw.

Płyty do gofrów

Na płytach do gofrów można przygotować domowe gofry, słodkie lub pikantne, ze złocistobrązową skórką i miękkim, puszystym środkiem.

Płyty do omeletów

Płyty do omeletów mogą być używane do przygotowania lekkich i puszystych omeletów, tortilli, minitart i pizzy. Można także z ich użyciem przygotowywać frittatty, miniplacuszki, pierożki, a nawet przyrządzać cheeseburgery.

C. MONTAŻ I DEMONTAŻ PŁYT

Montaż płyt

- Upewnić się, że urządzenie jest wyłączone i całkowicie ostygło.
- Wybrać płytę grillową, do gofrów lub omeletów.
- Ułożyć urządzenie w taki sposób, aby elementy sterujące były skierowane w stronę użytkownika.
- Nacisnąć przycisk zwalniania uchwytu i wysunąć uchwyt, aby całkowicie otworzyć urządzenie.
- Wyrównać dwa wycięcia z tyłu płyty (**Fig. 1**) ze wspornikami na spodzie podstawy obudowy. Przechylić płytę i wsunąć ją pod wspornik.
- Wcisnąć przedni koniec płyty, aż zatrzaśnie się na swoim miejscu. Aby łatwiej zablokować płytę, zaleca się, aby podczas montażu płyty nacisnąć przycisk zwalniający ją.
- Powtórzyć czynność z drugą płytą.

Demontaż płyt

- Upewnić się, że urządzenie jest wyłączone i całkowicie ostygło. Przed zdjęciem płyt należy zawsze pozostawić urządzenie do ostygnięcia na co najmniej 30 minut.
- Zlokalizować przyciski zwalniające płytę, które znajdują się po prawej stronie górnej i dolnej obudowy urządzenia (**Fig. 2**). Nacisnąć mocno górny przycisk zwalniający, górna płyta lekko się poluzuje i będzie można ją zdjąć z górnej pokrywy. Podnieść płytę do góry i wysunąć ją pod wsporniki znajdujące się na środku.
- Powtórzyć czynność naciskając dolny przycisk zwalniający i zwalniając dolną płytę.
- Po użyciu płyty można myć ręcznie lub w zmywarce.

Montaż i demontaż wbudowanej tacki ociekowej

Urządzenie 3-w-1 (grill, opiekacz do gofrów, omleciarka) wyposażono w inteligentny system odprowadzania tłuszczu. Tłuszcz jest odprowadzany przez małe wgłębienie z tyłu płyty, dzięki czemu spływa do wbudowanej tacki.

Aby włożyć tackę ociekową, wsunąć ją do szczeliny po prawej stronie dolnej części obudowy (**Fig. 3**). Aby wyjąć tackę ociekową, wystarczy wysunąć ją ze szczeliny. Po zakończeniu przygotowania potrawy należy bezpiecznie usunąć tłuszcz. Tackę ociekową można myć w zmywarce.

D. UŻYCIE URZĄDZENIA 3-W-1 (GRILL, OPIEKACZ DO GOFRÓW, OMLECIARKA)

Po zamontowaniu płyt i wbudowanej tacki ociekowej można zacząć używać urządzenia 3-w-1 (grill, opiekacz do gofrów, omleciarka).

Podgrzewanie wstępne urządzenia 3-w-1 (grilla, opiekacza do gofrów i omleciarki)

Aby uzyskać optymalne rezultaty, przed użyciem należy nagrzać urządzenie.

- Podłączyć urządzenie do odpowiedniego gniazda sieciowego.
- Choć płyty mają powłokę nieprzywierającą, zalecamy przygotowanie ich przy użyciu sprayu do smażenia lub oleju. Olej należy nakładać papierowym ręcznikiem lub pędzlem do ciasta.
- Zamknąć pokrywę i obrócić pokrętkę regulacji temperatury, a następnie ustawić żądany poziom podgrzewania: niski, średni lub wysoki.

UWAGA: Temperaturę należy dostosować do przygotowywanej potrawy.

- Po ustawieniu pokrętki z przodu urządzenia zapali się czerwona kontrolka informująca, że urządzenie jest włączone i nagrzewa się.
- Gdy urządzenie osiągnie optymalną temperaturę, zapali się zielona kontrolka informująca, że jest gotowe do przygotowania potraw.

Użycie uchwytu

Uchwyt został zaprojektowany tak, by można było go zablokować w trybie przygotowania gofrów lub omletów.

- Aby otworzyć urządzenie, chwycić za uchwyt, wciskając przycisk zwalniający uchwyt podczas podnoszenia pokrywy do góry.
- Aby zamknąć urządzenie, wcisnąć uchwyt.

Przygotowanie potrawy z użyciem płyt do grillowania

- Nagrzać wstępnie urządzenie, aż zapali się zielona kontrolka.
- Umieścić potrawę na dolnej płycie i opuścić pokrywę.
- Dzięki konstrukcji z ruchomym zawiasem przestrzeń między górną i dolną płytą dostosowuje się do grubości potrawy (**Fig. 4**).

Uwaga: Podczas przygotowania potrawę można lekko docisnąć, co pozwoli wydobyć z niej aromat. W przypadku przygotowania więcej niż jednego produktu równocześnie należy zapewnić jednolitą grubość każdego składnika, co zapewni równomierne gotowanie.

- Po umieszczeniu potraw na grillu może upłynąć kilka sekund, zanim kontrolka się wyłączy. To normalne zjawisko.
- Zielona kontrolka jest połączona z termostatem i wskazuje, że produkt osiągnął żądaną temperaturę. Kontrolka będzie się włączać i wyłączać podczas procesu przygotowania potrawy. Stopień ugotowania potrawy należy ocenić unosząc pokrywę. Zapalenie się zielonej kontrolki nie informuje o stopniu przygotowania potrawy.
- Gdy potrawa jest wystarczająco ugotowana, wyjąć ją, delikatnie odrywając brzegi za pomocą plastikowej łyżki odpornej na działanie wysokich temperatur.

WAŻNE: Nie wolno używać metalowych przyborów kuchennych, gdyż mogą uszkadzać powłokę nieprzywierającą.

- Po zakończeniu gotowania należy ustawić regulator w położeniu „WYŁ.” i odłączyć przewód zasilający od sieci. Przed dalszymi czynnościami zawsze pozostawić urządzenie do ostygnięcia na co najmniej 30 minut.

UWAGA: Podczas pierwszego użycia urządzenia może być wyczuwalny lekki zapach, a urządzenie może lekko dymić. Jest to normalne i powszechne w przypadku urządzeń z powierzchnią nieprzywierającą.

Przygotowanie potraw z użyciem płyt do gofrów i omletów

- Nagrzać wstępnie urządzenie, aż zapali się zielona kontrolka.
- Umieścić potrawę na dolnej płycie i zamknąć uchwyt. Gdy uchwyt zostanie bezpiecznie zablokowany, rozlegnie się kliknięcie.

UWAGA: Staranne zablokowanie płyt jest ważne, gdyż dzięki temu zostaną one prawidłowo dociśnięte i potrawa będzie mogła prawidłowo się podgrzewać.

- Zielona kontrolka może się wyłączyć dopiero po kilku sekundach. To normalne zjawisko.
- Zielona kontrolka jest połączona z termostatem i wskazuje, że produkt osiągnął żądaną temperaturę. Kontrolka będzie się włączać i wyłączać podczas procesu przygotowania potrawy. Stopień ugotowania potrawy należy ocenić naciskając mocno przycisk zwalniania i unosząc pokrywę.
- Gdy potrawa jest wystarczająco ugotowana, wyjąć ją, delikatnie odrywając brzegi za pomocą plastikowej łopatkı odpornej na działanie wysokich temperatur.

UWAGA: Podczas używania płytek do tortilli należy je zawsze napełniać tuż poniżej krawędzi, by uniknąć przepełnienia.

WAŻNE: Nie wolno używać metalowych przyborów kuchennych, gdyż mogą uszkadzać powłokę nieprzywierającą.

- Po zakończeniu gotowania należy ustawić regulator w położeniu „WYŁ.” i odłączyć przewód zasilający od sieci. Przed dalszymi czynnościami zawsze pozostawić urządzenie do ostygnięcia na co najmniej 30 minut.

UWAGA: Podczas pierwszego użycia urządzenia może być wyczuwalny lekki zapach, a urządzenie może lekko dymić. Jest to normalne i powszechne w przypadku urządzeń z powierzchnią nieprzywierającą.

5. CZYSZCZENIE I KONSERWACJA

- Przed pierwszym użyciem i po każdym użyciu należy dokładnie oczyścić każdy element.
- Po zakończeniu gotowania należy ustawić regulator temperatury w położeniu WYŁ. i odłączyć przewód zasilający od sieci.
- Przed czyszczeniem zawsze pozostawić urządzenie do ostygnięcia na co najmniej 30 minut.
- Skrobak można myć ręcznie lub w zmywarce.
- Usunąć tłuszcz z tacki ociekowej. Tackę ociekową można myć ręcznie lub w zmywarce.
- Płyty można myć ręcznie lub w zmywarce. Podczas czyszczenia nie używać metalowych przedmiotów takich jak noże, ponieważ mogą one uszkadzać powłokę nieprzywierającą. Używać wyłącznie przyborów drewnianych lub żaroodpornych.
- W przypadku używania płyt grillowych, jeśli przyrządzone były na nich owoce morza, należy przetrzeć płyty sokiem z cytryny, aby zapobiec przenikaniu charakterystycznego smaku do kolejnej przygotowywanej potrawy.
- Podstawy urządzenia nie wolno zanurzać w wodzie ani innych cieczach. Obudowę i panel sterowania wystarczy oczyścić czystą wilgotną ściereczką.
- Po użyciu zeszkobać odkładającą się warstwę potrawy, a następnie przetrzeć papierowym ręcznikiem i przystąpić do przygotowania kolejnej potrawy.
- Nie wolno dopuszczać do kontaktu plastikowych przyborów z gorącymi płytami.
- Przed schowaniem sprawdzić, czy wszystkie elementy są czyste i suche.
- Nie wolno owijać przewodu wokół obudowy urządzenia.
- Nie wolno zanurzać wtyczki ani przewodu w wodzie lub w innych cieczach.

UWAGA: Nie używać środków czyszczących o właściwościach ściernych, ostrych narzędzi ani szorstkich myjek, ponieważ może to spowodować uszkodzenie powłoki nieprzywierającej.

6. PRZEPISY

GOFRY PODSTAWOWE

Na 12 gofrów

Składniki:

- 250 g mąki pszennej
- 1 łyżka drobnego cukru
- 1 łyżka proszku do pieczenia
- 1 łyżeczka soli
- 400 ml mleka półtłustego
- 3 średnie jajka
- 30 ml oleju roślinnego

Sposób przygotowania:

1. Założyć płyty do gofrów i nagrzać wstępnie urządzenie do średniej temperatury (MEDIUM).
2. Umieścić wszystkie składniki w misce miksera i mieszać do chwili uzyskania gładkiego ciasta. Odstawić na 5 minut.
3. Gdy zapali się zielona kontrolka, włączyć maksymalnie 60 ml ciasta na każdą płytę do gofrów.
4. Zamknąć pokrywę i podgrzewać przez około 3 do 3,5 minuty.
5. Wyjąć gofry i powtórzyć z resztą ciasta.

PROSTA FRITTATA

Na 4 frittaty

Składniki:

- 4 średnie jajka
- 50 g cukinii, startej
- 50 g sera cheddar, startego
- 4 cebulki dymki, drobno posiekane
- Sól i pieprz

Sposób przygotowania:

1. Założyć płyty do tortilli i nagrzać wstępnie urządzenie do niskiej lub średniej temperatury (LOW – MEDIUM).
2. Ubić jajka w misce. Wmieszać pozostałe składniki.
3. Kiedy zapali się zielona kontrolka, włączyć masę na frittate na płyty do tortilli, tuż poniżej krawędzi.
4. Zamknąć pokrywę i podgrzewać przez 10 minut lub do momentu, aż się przyrumieni i zetną. Powtórzyć z resztą masy.

1. ПРАВИЛА БЕЗОПАСНОСТИ (ПЕРЕВОД ОРИГИНАЛЬНЫХ ИНСТРУКЦИЙ)

ПРЕЖДЕ ЧЕМ ИСПОЛЬЗОВАТЬ ЭЛЕКТРОПРИБОР, ВНИМАТЕЛЬНО ПРОЧИТЕ ДАННЫЕ ПРАВИЛА БЕЗОПАСНОСТИ!

- **ОСТОРОЖНО:** ОПАСНОСТЬ ПОЛУЧЕНИЯ ОЖОГОВ!



- **ВНИМАНИЕ:** очень горячие поверхности.
- **НЕ ПРИКАСАЙТЕСЬ** к горячим поверхностям, это может привести к травмам.
Пользуйтесь ручками прибора.

- **ДАННЫЙ ПРИБОР ТРЕБУЕТ ПОСТОЯННОГО НАБЛЮДЕНИЯ.** Не оставляйте его без присмотра в процессе эксплуатации; каждый раз, закончив пользоваться прибором, отключайте его от сети. Никогда не оставляйте прибор без присмотра, если он включен или подключен к сети.

- В процессе эксплуатации прибора мебель и иное оборудование, находящиеся в непосредственной близости к прибору, должны выдерживать подъем температуры как минимум на 85°C по отношению к окружающей температуре в помещении, где они расположены. Спереди, сзади и с боковых сторон прибора должно оставаться свободное пространство не менее 100 мм; между нагревательной панелью прибора и любой горизонтальной поверхностью под ней должен оставаться зазор как минимум 700 мм. Некоторые виды кухонной мебели из винила или ламината особенно чувствительны к тепловому воздействию, либо могут подвергаться обесцвечиванию при температурах даже более низких, чем упомянутые ранее. Ответственность за любой ущерб, причиненный прибором, установленным с нарушением данных инструкций, несет владелец. Ни в коем случае не следует использовать данный прибор

как подставку для хранения каких-либо предметов или в качестве рабочей поверхности.

- Не пользуйтесь прибором поблизости от легковоспламеняющихся материалов, таких как шторы или навесная кухонная мебель.
- Данный прибор может использоваться лицами с ограниченными физическими, сенсорными или умственными способностями, либо с недостатком опыта и знаний, только в том случае, если они находятся под наблюдением или были проинструктированы лицом, ответственным за их безопасность, о правилах пользования прибором и осознают риски, связанные с использованием прибора.
- Проследите за тем, чтобы дети не пользовались данным прибором как игрушкой.
- Прибор не предназначен для использования детьми. Как в процессе функционирования, так и при хранении прибор и его электрический шнур должны располагаться в местах, недоступных для детей.
- Данный электроприбор предназначен исключительно для домашнего использования внутри помещений. Прибор не предназначен для эксплуатации на кухнях коллективного пользования для персонала офисов, магазинов, а так же в любой другой профессиональной среде. Прибор не предназначен для использования в гостевых домах на фермах, клиентами гостиниц, мотелей и других учреждений проживания, типа гостевых комнат.
- Не пользуйтесь электроприбором, если шнур питания поврежден. При повреждении шнура питания немедленно прекратите использование электроприбора. Замена поврежденного электрического шнура должна осуществляться производителем. Верните прибор в отдел послепродажного обслуживания (см. раздел «Международная гарантия», стр. 94). Никакие виды

ремонта не должны выполняться пользователем.

- Не накручивайте шнур питания вокруг корпуса в процессе функционирования прибора, а также по его окончании.
- Шнур питания не должен свешиваться с края стола или столешницы.
- Не допускайте контакта сетевого шнура с источниками тепла.
- Поскольку внешние поверхности прибора могут нагреваться во время его использования, проследите за тем, чтобы они не контактировали с другими поверхностями, чувствительными к нагреву.
- Не пользуйтесь металлическими кухонными принадлежностями: они могут повредить пластины прибора.
- Перед уходом за электроприбором обязательно отключите его от сети и дайте ему полностью остыть.

ЭЛЕКТРИЧЕСКАЯ БЕЗОПАСНОСТЬ

- Перед использованием прибора обязательно проверьте, соответствует ли напряжение в сети напряжению прибора, которое указано на дне корпуса.
- Электроприбор не предназначен для управления с помощью внешнего таймера или пульта дистанционного управления.
- Обязательно отключите прибор от сети, если он остается без присмотра, а также перед сборкой, разборкой или уходом за прибором.
- Ни в коем случае не вынимайте вилку из розетки, потянув за шнур питания.
- Перед тем как прикоснуться к шнуру питания или вынуть вилку из розетки, непременно убедитесь в том, что ваши руки сухие.

ОБЩАЯ БЕЗОПАСНОСТЬ

- Перед первым использованием прибора убедитесь в том, что с него удалены все упаковочные материалы и рекламные этикетки или наклейки.
- Перед каждым использованием проверяйте прибор на наличие видимых признаков повреждений. Не используйте прибор, если он поврежден, или если его уронили. В случае повреждения или неисправности прибора обратитесь в отдел обслуживания клиентов Cuisinart (см. раздел «Международная гарантия», стр. 94).
- Перед включением прибора убедитесь в том, что пластины установлены и закреплены на нем должным образом.
- Пользуйтесь прибором исключительно по его прямому назначению.
- Не прикасайтесь к нагретым поверхностям прибора; пока прибор включен и до тех пор, пока он не остынет, пользуйтесь ручкой.
- Установите прибор «гриль-вафельница-омлетница 3 в 1» на устойчивую, ровную, термостойкую поверхность, недалеко от розетки.
- Не пытайтесь передвигать или поднимать прибор «гриль-вафельница-омлетница 3 в 1» за ручку; поднимая прибор, надежно поддерживайте его снизу.
- Не кладите ничего сверху прибора в то время, когда он используется или остывает.
- Не заворачивайте приготавливаемые продукты в полиэтиленовую пленку или фольгу и не кладите продукты в пластиковые пакеты: это может повредить поверхность пластин и стать причиной пожара.
- Используйте электроприбор только с теми аксессуарами и насадками, которые рекомендованы фирмой Cuisinart.
- Не ставьте прибор на включенную газовую горелку или электроконфорку, либо рядом с ними. Не ставьте прибор

в нагретую духовку.

- Никогда не оставляйте без присмотра включенный или подключенный к сети прибор.
- Периодически проверяйте состояние всех составных элементов прибора перед его использованием. Если какая-либо деталь повреждена, НЕ ПОЛЬЗУЙТЕСЬ ПРИБОРОМ.
- Во избежание травм или возможного возгорания ничем не накрывайте работающий прибор.
- Во избежание возгорания, поражения электрическим током или травм не погружайте корпус, шнур и вилку прибора в воду или иную жидкость и не помещайте их в посудомоечную машину.
- Чтобы выключить прибор, сначала поверните регулятор в положение OFF (выкл.), а затем выньте вилку из розетки.
- Закончив пользоваться прибором, выключите его и отключите от сети.
- Отключайте прибор от сети, когда вы не пользуетесь им, а также перед уходом за прибором. Дайте прибору полностью остыть перед снятием или установкой съемных элементов, а также перед уходом за прибором.
- Рекомендуется мыть пластины вручную, соблюдая осторожность. Если их вы моете в посудомоечной машине, то кладите только в верхнюю корзину.



ВНИМАНИЕ: полиэтиленовые пакеты, в которые уложен прибор или его упаковка, могут представлять собой опасность. Храните эти пакеты в местах, недоступных младенцам и детям. Данные пакеты не игрушка!

Данное изделие полностью соответствует всем применяемым законодательным актам ЕС и Великобритании, а также стандартам, относящимся

к этому типу и классу приборов. Наша компания сертифицирована в соответствии со стандартом ISO9001:2015, определяющим требования к системе управления качеством, эффективность которой находится под постоянным контролем. Если у вас есть какие-либо вопросы относительно безопасности продукции или ее соответствия требованиям, обратитесь в наш отдел обслуживания клиентов (см. раздел «Международная гарантия», стр. 94).



УТИЛИЗАЦИЯ ОТХОДОВ ЭЛЕКТРИЧЕСКОГО И ЭЛЕКТРОННОГО ОБОРУДОВАНИЯ ПО ОКОНЧАНИИ СРОКА СЛУЖБЫ

Данный символ на товаре или на его упаковке означает, что прибор не следует выбрасывать с бытовыми отходами. Вместо этого его следует сдать в соответствующий пункт сбора и утилизации электрического и электронного оборудования. Обеспечивая надлежащую утилизацию данного прибора, вы способствуете предотвращению возможных негативных последствий для окружающей среды и здоровья человека, которые в противном случае могут быть вызваны неправильным обращением с отслужившим прибором. Для получения более подробной информации об утилизации данного прибора, пожалуйста, свяжитесь с местными органами управления или службой по утилизации бытовых отходов.

2. ВСТУПЛЕНИЕ

Поздравляем вас с приобретением прибора «гриль-вафельница-омлетница 3 в 1» марки Cuisinart!

В течение вот уже более 30 лет целью компании Cuisinart является производство высококачественного кухонного оборудования. Все изделия Cuisinart отличаются исключительной долговечностью, весьма просты в использовании и каждодневно демонстрируют свои выдающиеся эксплуатационные качества.

Чтобы поближе ознакомиться со всеми нашими изделиями и с идеями рецептов, посетите сайт www.cuisinart.eu

3. ХАРАКТЕРИСТИКИ И КОМПЛЕКТАЦИЯ ИЗДЕЛИЯ

(см. обложку)

1. Ручка
2. Кнопка разблокировки ручки
3. Кнопка разблокировки верхней пластины
4. Пластина для приготовления вафель
5. Кнопка разблокировки нижней пластины
6. Световые индикаторы
7. Встроенный лоток для сбора жира
8. Ручка настройки температуры
9. Основание корпуса
10. Решетки для гриля
11. Пластины для омлета
12. Скребок (не показан на иллюстрации)

4. ПОРЯДОК РАБОТЫ

А. ПЕРЕД ПЕРВЫМ ИСПОЛЬЗОВАНИЕМ

Прежде чем начать пользоваться прибором «гриль-вафельница омлетница 3 в 1», освободите его ото всех упаковочных материалов и тщательно вымойте решетки для гриля и пластины для приготовления вафель и омлета (см. Раздел «Уход и обслуживание»).

В. ВЫБОР ПЛАСТИН

Выберите пластины, наилучшим образом соответствующие продуктам, которые вы намереваетесь приготовить.

Решетки для гриля

Ребристые пластины для гриля можно использовать как контактный гриль или как прижимной гриль для панини - горячих бутербродов. Решетки идеально подходят для приготовления сочных гамбургеров, обжаренных стейков, панини «как в кафе» и аппетитных овощей.

Пластины для вафель

Пластины для вафель используются для приготовления домашних сладких или соленых вафель с золотисто-коричневой корочкой и мягкой воздушной сердцевиной.

Пластины для омлета

Пластины для омлета используются для приготовления легких и пышных омлетов, тортильи, маленьких лотарингских пирогов и пицц. Их также можно использовать для приготовления итальянских омлетов фриттата, пирожков, кальцоне и даже чизбургеров.

С. УСТАНОВКА И СНЯТИЕ ПЛАСТИН

Установка пластин

- Отключите прибор от сети и дайте ему полностью остыть.
- Выберите пластины для гриля, для вафель или для омлета.
- Поставьте прибор таким образом, чтобы ручки настройки были обращены к вам.
- Нажмите кнопку разблокировки ручки, поднимите ручку и максимально раскройте прибор.
- Совместите две выемки в задней части пластины (**Fig. 1**) с выступами в нижней части основания корпуса. Наклоните пластину и вставьте ее под выступ скользящим движением.
- Прижмите переднюю часть пластины, пока она не встанет на место. Для облегчения установки при закреплении пластины рекомендуется нажимать на кнопку ее разблокировки.
- Установите вторую пластину, действуя аналогичным образом.

Снятие пластин

- Прибор должен быть полностью остывшим и отключенным от сети. Прежде чем снять пластины, дайте прибору остыть в течение как минимум 30 минут.
- Определите местоположение кнопок разблокировки: они находятся с правой стороны прибора в верхней и нижней части корпуса (**Fig. 2**). Нажмите верхнюю кнопку: блокировка верхней пластины ослабнет, и ее можно будет извлечь из верхней крышки. Приподнимите пластину и достаньте ее скользящим движением из-под выступов по центру.
- Чтобы снять нижнюю пластину, действуйте аналогичным образом, нажав на нижнюю кнопку разблокировки.
- После использования пластины можно вымыть вручную или в посудомоечной машине.

Установка и снятие встроенного лотка для сбора жира

В приборе «гриль-вафельница-омлетница 3 в 1» предусмотрена продуманная система отвода жира. Жир стекает во встроенный лоток через небольшое углубление в задней части пластин.

Чтобы установить лоток для сбора жира, вставьте его в прорезь с правой стороны нижней части корпуса (**Fig. 3**). Чтобы снять лоток, достаточно выдвинуть его наружу. Собранный в лотке жир следует утилизировать безопасным способом. Лоток для сбора жира можно мыть в посудомоечной машине.

D. КАК ПОЛЬЗОВАТЬСЯ ПРИБОРОМ «ГРИЛЬ-ВАФЕЛЬНИЦА-ОМЛЕТНИЦА 3 В 1»

После того, как вы установили пластины и вставили лоток для сбора жира, прибор «гриль-вафельница-омлетница 3 в 1» готов к работе.

Предварительный подогрев прибора

Для достижения оптимальных результатов прибор следует предварительно полностью прогреть.

- Включите прибор в соответствующую розетку.
- Несмотря на то, что пластины прибора защищены антипригарным покрытием, рекомендуется обработать их кулинарным спреем или смазать маслом. Если вы используете масло, нанесите его с помощью бумажного полотенца или кондитерской кисти.
- Опустите крышку и настройте регулятор температуры на желаемый уровень нагрева: низкий (Low), средний (Medium) или высокий (High).

N.B. Выбирайте уровень нагрева в зависимости от приготавливаемых продуктов.

- Как только вы настроите температуру, на передней панели прибора загорится красный световой индикатор, показывающий, что прибор подключен к сети и нагревается.
- Когда прибор нагреется до оптимальной температуры, загорится зеленый световой индикатор, показывающий, что прибор готов к приготовлению продуктов.

Как пользоваться ручкой

- Ручка предназначена для блокировки прибора при использовании в режиме вафельницы или омлетницы.
- Чтобы открыть прибор, возьмитесь за ручку, нажмите кнопку разблокировки ручки и поднимите крышку вверх.
- Чтобы закрыть прибор, нажмите ручку вниз.

Как готовить на решетках гриля

- Предварительно подогрейте прибор, пока не загорится зеленый световой индикатор.
- Поместите продукты на нижнюю решетку и опустите крышку.
- Конструкция с плавающими шарнирами предусмотрена для того, чтобы регулировать расстояние между верхней и нижней пластинами прибора в зависимости от толщины приготавливаемых продуктов (**Fig. 4**).

N.B: во время приготовления можно слегка надавить на крышку, используя ручку, чтобы продукты сохранили как можно больше аромата. Если вы готовите одновременно несколько порций, желательно, чтобы они были примерно одинаковой толщины: таким образом будет обеспечена однородность приготовления продуктов.

- После того, как вы положите продукты на гриль, может пройти несколько секунд до того, как погаснет зеленый световой индикатор. Это нормальное явление.
- Зеленый световой индикатор функционирует в зависимости от термостата: он указывает, что прибор нагрелся до заданной температуры. В процессе приготовления продуктов световой индикатор загорается и гаснет попеременно. Горящий зеленый световой индикатор не является указателем окончания цикла приготовления: чтобы оценить степень готовности продуктов, понадобится приподнять крышку прибора.
- Когда вы будете удовлетворены степенью готовности продуктов, аккуратно снимите их с решетки, приподняв края с помощью кулинарной лопатки из термостойкого пластика.

ВНИМАНИЕ: Ни в коем случае не следует пользоваться металлическими кухонными принадлежностями: они могут повредить антипригарное покрытие.

- Закончив приготовление продуктов, поверните переключатель в положение 'OFF' (выкл.) и отсоедините шнур питания от сети. Перед дальнейшим обращением с прибором дайте ему остыть в течение как минимум 30 минут.

N.B: При первом использовании может ощущаться легкий запах, и прибор может немного

дымить. Это нормальное явление, характерное для приборов с антипригарным покрытием.

Как готовить на пластинах для вафель и для омлета

- Предварительно подогрейте прибор, пока не загорится зеленый световой индикатор.
- Поместите продукты на нижнюю пластину, опустите крышку и заблокируйте ручку. Когда крышка должным образом заблокирована, раздается щелчок.

Н.В: чтобы продукты были приготовлены надлежащим образом, пластины прибора обязательно должны быть заблокированы.

- После того, как вы положите продукты на пластины, может пройти несколько секунд, пока не погаснет зеленый световой индикатор. Это нормальное явление.
- Зеленый световой индикатор функционирует в зависимости от термостата: он указывает, что прибор нагрелся до заданной температуры. В процессе приготовления продуктов световой индикатор загорается и гаснет попеременно. Чтобы оценить степень готовности продуктов, понадобится приподнять крышку прибора, нажав на кнопку разблокировки.
- Когда вы будете удовлетворены степенью готовности продуктов, аккуратно снимите их с пластины, приподняв края с помощью кулинарной лопатки из термостойкого пластика.

Н.В: Пользуясь пластинами для омлета, не переполняйте их: наливайте смесь чуть ниже края.

ВНИМАНИЕ: Ни в коем случае не следует пользоваться металлическими кухонными принадлежностями: они могут повредить антипригарное покрытие.

- Закончив приготовление продуктов, поверните переключатель в положение 'OFF' (выкл.) и отсоедините шнур питания от сети. Перед дальнейшим обращением с прибором дайте ему остыть в течение как минимум 30 минут.

Н.В: При первом использовании может ощущаться легкий запах, и прибор может немного дымить. Это нормальное явление, характерное для приборов с антипригарным покрытием.

5. УХОД И ОБСЛУЖИВАНИЕ

- Перед первым и после каждого последующего использования следует тщательно очистить все детали прибора.
- Закончив приготовление продуктов, поверните переключатель в положение 'OFF' (выкл.) и отсоедините шнур питания от сети.
- Перед уходом за прибором обязательно дайте ему остыть в течение как минимум 30 минут.
- Скребок можно мыть вручную или в посудомоечной машине.
- Освободите лоток от жира. Лоток для сбора жира можно мыть вручную или в посудомоечной машине.
- Пластины можно мыть вручную или в посудомоечной машине. Не пользуйтесь для очистки пластин металлическими кухонными принадлежностями (например, ножом): они могут повредить антипригарное покрытие. Пользуйтесь только деревянными кухонными принадлежностями, либо из термостойкого пластика.
- Если вы готовили на решетках гриля морепродукты, протрите пластины лимонным соком, чтобы запах морепродуктов не переходил на другие продукты при последующем приготовлении.
- Никогда не погружайте основной блок в воду или иные жидкости. Для ухода за корпусом прибора и панелью управления достаточно протереть их чистой влажной тканью.
- Закончив приготовление по одному из рецептов, рекомендуется очистить пластины скребком от остатков продуктов, тщательно протереть их бумажным полотенцем, и только затем готовить продукты по другому рецепту.
- Не оставляйте пластиковые кухонные принадлежности на горячих пластинах.
- Перед тем, как убрать прибор на хранение, убедитесь в том, что все его детали чистые и хорошо высохшие.
- Ни в коем случае не наматывайте шнур питания вокруг прибора.
- Никогда не следует погружать шнур и вилку в воду или иную жидкость.

Н.В: Не пользуйтесь абразивными моющими средствами, жесткими приспособлениями или мочалками: они могут повредить антипригарное покрытие.

6. РЕЦЕПТЫ

ВАФЛИ КЛАССИЧЕСКИЕ

Для приготовления 12 вафель

Ингредиенты:

- 250 г пшеничной муки
- 1 ст. л. сахарной пудры
- 1 ст. л. разрыхлителя
- 1 ч. л. соли
- 400 мл полуобезжиренного молока
- 3 яйца среднего размера
- 30 мл растительного масла

Приготовление:

1. Установите пластины для вафель и предварительно подогрейте прибор до СРЕДНЕГО (MEDIUM) уровня.
2. Поместите все ингредиенты в миску и перемешайте до получения однородного теста. Отставьте в сторону на 5 минут.
3. Когда загорится зеленый световой индикатор, налейте примерно 60 мл теста на каждую пластину для вафель.
4. Закройте крышку и готовьте примерно 3-3,5 минуты.
5. Достаньте готовые вафли. Из оставшегося теста приготовьте следующие вафли аналогичным образом.

КЛАССИЧЕСКИЙ ИТАЛЬЯНСКИЙ ОМЛЕТ ФРИТТАТА

4 порции

Ингредиенты:

- 4 яйца среднего размера
- 50 г кабачка, натертого на терке
- 50 г тертого сыра чеддер
- 4 пучка молодого зеленого лука, мелко нарезанного
- Соль и перец

Приготовление:

1. Установите пластины для омлета и предварительно подогрейте прибор до НИЗКОГО (LOW)- СРЕДНЕГО (MEDIUM) уровня.
2. Взбейте яйца в миске. Добавьте все остальные ингредиенты.
3. Когда загорится зеленый световой индикатор, наполните смесью для фриттаты пластины для омлета, не доходя до края.
4. Закройте крышку и готовьте в течение 10 минут, либо до тех пор, пока фриттата не станет золотисто-коричневой и прожаренной. Из оставшейся смеси приготовьте следующие фриттаты аналогичным образом.

Cuisinart®



CUISINART
99 avenue Aristide Briand
92120 MONTROUGE - FRANCE

www.cuisinart.eu

**Garantie Internationale / International Guarantee/ Internationale Garantie / Internationaal
garantiebewijs / Garanzia Internazionale / Garantia Internacional / Garantia Internacional /
Gwarancja międzynarodowa / Международная гарантия**

FRANÇAIS: CUISINART vous garantit une mise en relation facilitée avec ses services consommateurs de tous les pays. Pour connaître les coordonnées de votre service consommateur, composez le :

ENGLISH: CUISINART guarantees easier contact with its customer services in every country. For details of the customer services in your area, call:

DEUTSCH: CUISINART gewährleistet Ihnen eine unkomplizierte Kontaktaufnahme mit den Kundendienststellen in allen Ländern. Um die Adresse Ihres Kundendienstes zu erfahren, wählen Sie:

NEDERLANDS: CUISINART garandeert u een eenvoudig contact met de klantenservice in alle landen. Om telefonisch contact met de klantenservice te verkrijgen, raadpleegt u het volgende nummer:

ITALIANO: CUISINART garantisce in ogni paese un facile contatto con i propri servizi di assistenza ai consumatori. Per conoscere i dettagli del vostro servizio consumatori, telefonate al numero:

ESPAÑOL: CUISINART le facilita la comunicación con los servicios de atención al cliente de todos los países. Para conocer los datos de su servicio de atención al cliente, marque el:

PORTUGUÊS: A CUISINART facilita o acesso aos seus serviços de apoio ao consumidor em todos os países. Para entrar em contacto com o seu serviço de apoio ao consumidor, marque o número:

POLSKI: Firma CUISINART zapewnia Państwu łatwy kontakt ze swoim działem obsługi klientów we wszystkich krajach. Aby uzyskać dane kontaktowe działu obsługi klientów w Państwa kraju, należy wybrać numer:

РУССКИЙ: CUISINART гарантирует наличие сервисных центров в любой стране. При приобретении изделий домашнего применения торговой марки CUISINART на территории Российской Федерации, информация по ближайшим сервисным центрам и их адресам предоставляется по телефону:

France **N°VERT 00 800 2011 2014**

Belgique, België,
Belgien **GREEN NUMBER 00 800 5000 6000**

Nederland **+31 (79) 363 4242**

Deutschland **GREEN NUMBER 00 800 5000 6000**

Italia **GREEN NUMBER 00 800 5000 6000**

España **GREEN NUMBER 00 800 5000 6000**

Portugal **GREEN NUMBER 00 800 5000 6000**

Polska **GREEN NUMBER 00 800 5000 6000**

Россия **+7 495 729 76 13
+7 495 018 59 47**

**Facture - Ticket de caisse / Receipt - Sales ticket / Rechnung - Kassenschein
/ Factuur - Kasticket / Fattura - scontrino / Factura - Tique de caja /
Factura - talão de caixa / Faktura - Paragon / Квитанция - Кассовый чек**

Acheteur / Purchaser / Käufer / Koper / Acquirente / Comprador / Comprador / Nabywca / Покупатель

- *Merci de conserver cette carte de garantie avec l'original de votre preuve d'achat.*
- *Please keep this warranty card with your original proof of purchase.*
- *Bitte bewahren Sie diese Garantiekarte zusammen mit dem Original Ihres Kaufbelegs auf.*
- *Bewaar deze garantiekaart goed, samen met uw originele aankoopbewijs*
- *Conservare il presente attestato di garanzia con l'originale della prova d'acquisto.*
- *Debe conservar este certificado de garantía junto con el original de su prueba de compra.*
- *Conserve este certificado de garantía com o original do comprovativo de compra.*
- *Proszę zachować tę kartę gwarancyjną z oryginalnym dowodem zakupu.*
- *Пожалуйста, сохраните данный гарантийный талон вместе с оригиналами документов, подтверждающих Вашу покупку.*

Hot Line: 00 800 5000 6000
cuisinart_international@cnair.com

FRANÇAIS : GARANTIE uniquement d'application en France + DOM/COM (Martinique, Réunion, Guyane, Guadeloupe, Mayotte, Saint-Pierre-et-Miquelon, Saint-Barthélemy), Nouvelle Calédonie, Polynésie Française, Wallis-et-Futuna

5 ans de garantie à compter de la date d'achat sur présentation d'une preuve d'achat.

- Un échange standard (produit identique ou à défaut produit équivalent) du produit sera effectué pendant cette période (ticket de caisse ou facture). La garantie couvre tout défaut de fabrication ou vice de matière mais s'applique sous certaines conditions. En particulier :

- L'appareil doit avoir été utilisé exclusivement et conformément à sa destination, telle qu'indiquée dans la notice d'utilisation et pour un usage non professionnel.

- La garantie exclut les détériorations résultant d'une mauvaise utilisation, d'une chute, de démontage, réparation ou modification effectués par des personnes non autorisées par Cuisinart, d'une négligence, d'une utilisation à une tension électrique non appropriée ou avec des accessoires ou consommables non adaptés.

- Les accessoires et consommables ne sont pas pris en charge dans le cadre de cette garantie.

- La garantie ne s'applique pas pour les dommages causés par une catastrophe naturelle telle qu'un incendie ou dégât des eaux.

Nos produits peuvent être réparés, échangés ou remboursés, au choix exclusif de Cuisinart et de son revendeur.

Cette garantie Cuisinart vient en complément de la garantie légale de conformité telle que mentionnée aux articles L. 211-4 à L. 211-13 du code de la consommation et de celle relative aux défauts de la chose vendue, dans les conditions prévues aux articles 1641 à 1648 et 2232 du Code Civil.

Extrait du Code de la consommation :

Art. L. 211-4. « Le vendeur est tenu de livrer un bien conforme au contrat et répond des défauts de conformité existant lors de la délivrance. Il répond également des défauts de conformité résultant de l'emballage, des instructions de montage ou de l'installation lorsque celle-ci a été mise à sa charge par le contrat ou a été réalisée sous sa responsabilité ».

Art. L. 211-12. « L'action résultant du défaut de conformité se prescrit par deux ans à compter de la délivrance du bien ».

Art. L. 211-5. « Pour être conforme au contrat, le bien doit :

1. Être propre à l'usage habituellement attendu d'un bien semblable et, le cas échéant :
 - correspondre à la description donnée par le vendeur et posséder les qualités que celui-ci a présentées à l'acheteur sous forme d'échantillon ou de modèle ;
 - présenter les qualités qu'un acheteur peut légitimement attendre eu égard aux déclarations publiques faites par le vendeur, par le producteur ou par son représentant, notamment dans la publicité ou l'étiquetage.
2. Présenter les caractéristiques définies d'un commun accord par les parties ou être propre à tout usage spécial recherché par l'acheteur, porté à la connaissance du vendeur et que ce dernier a accepté ».

Extrait du Code civil :

Art. 1641. « Le vendeur est tenu de la garantie à raison des défauts cachés de la chose vendue qui la rendent impropre à l'usage auquel on la destine, ou qui diminuent tellement cet usage, que l'acheteur ne l'aurait pas acquise, ou n'en aurait donné qu'un moindre prix, s'il les avait connus ».

Art. 1648 - alinéa 1er. « L'action résultant des vices rédhibitoires doit être intentée par l'acquéreur dans un délai de deux ans à compter de la découverte du vice »

Pièces détachées et accessoires :

Ce produit n'étant pas réparable, aucune pièce détachée de réparation n'est disponible.

Toutefois, vous pouvez vous procurer les différents accessoires et consommables indispensables à l'utilisation du produit pendant une période d'au moins 5 ans à compter de la date d'achat. Pour cela, merci de contacter le service consommateurs Cuisinart.

FRANÇAIS : GARANTIE (pays autres que la France)

Cuisinart vous offre 5 ans de garantie contre tout défaut de fabrication. Un échange standard (produit identique ou à défaut produit équivalent) du produit sera effectué pendant cette période. Pour en bénéficier, le présent bon doit comporter l'original de la preuve d'achat (ticket de caisse ou facture) ainsi que vos coordonnées complètes. La garantie exclut les détériorations résultant d'une mauvaise utilisation, d'une chute, de démontage ou de réparation par des personnes non autorisées. Cette garantie contractuelle vient en complément de la garantie légale.

ENGLISH: GUARANTEE

Cuisinart offers you a 5-year warranty. We offer a standard exchange of the appliance (identical or equivalent) during this period. To benefit from the warranty, the original proof of purchase (sales ticket or receipt) must be attached to this warranty slip along with your full contact details. The warranty does not cover damage resulting from misuse, falls, dismantling, or repair by unauthorized persons. This guarantee in no way affects your rights under statutory law.

DEUTSCH: GARANTIE

Cuisinart bietet 5 Jahre Garantie. In diesem Zeitraum erfolgt ein Standardumtausch des Geräts (identisches Produkt oder gegebenenfalls gleichwertiges Produkt). Um auf diese Garantie zurückgreifen zu können,

muss dem vorliegenden Garantieschein das Original des Einkaufsbelegs (Kassenzettel oder Rechnung) beigelegt werden. Die Garantie schließt Schäden aufgrund einer unsachgemäßen Verwendung, eines Sturzes, eines Zerlegens oder einer Reparatur durch nicht autorisierte Personen aus. Diese Garantie schränkt auf keinen Fall Ihre gesetzlichen Rechte ein.

NEDERLANDS: GARANTIE

Cuisinart biedt u 5 jaar garantie. Tijdens eventuele reparatie wordt standaard een vervangend product (een zelfde of vergelijkbaar apparaat) beschikbaar gesteld. Om hiervan gebruik te kunnen maken dient u voldoende ingevulde bon en het originele aankoopbewijs te overleggen. De garantie omvat niet beschadigingen voortvloeiend uit een verkeerd gebruik, een val, demontage of herstelling door onbevoegde personen. Deze garantie heeft op geen enkele manier invloed op uw rechten volgens de statutaire wet.

ITALIANO: GARANZIA

Cuisinart vi offre 5 anni di garanzia. Durante tale periodo sarà effettuato uno scambio standard (prodotto identico o, in mancanza, prodotto equivalente). Per beneficiare della garanzia, il presente buono deve essere accompagnato dall'originale della prova di acquisto (scontrino o fattura) e dai vostri dati completi. Dalla garanzia sono esclusi deterioramenti dovuti ad un errato utilizzo, a cadute, a smontaggio o a riparazione eseguiti da personale non autorizzato. La presente garanzia non influisce in alcun modo sui vostri diritti in base alle normative vigenti.

ESPAÑOL: GARANTÍA

Cuisinart le ofrece 5 años de garantía. Durante este periodo se llevará a cabo un cambio estándar (producto idéntico o, en su defecto, producto equivalente). Para utilizarla, debe adjuntar a este bono el original de la prueba de compra (tique de caja o factura), así como sus datos completos. La garantía excluye el deterioro derivado de una utilización incorrecta, una caída, el desmontaje o la reparación realizados por personal no autorizado. Lo dispuesto en este contrato de garantía no puede afectar en modo alguno a los derechos que le otorga la legislación de su país.

PORTUGUÊS: GARANTIA

A Cuisinart oferece 5 anos de garantia contra qualquer defeito de fabrico. Durante esse periodo será efetuada uma troca padrão (produto idéntico ou, na sua falta, produto equivalente). Para beneficiar da garantia, esta deve ser acompanhada do comprovativo de compra (talão de caixa ou factura), bem como dos dados completos do comprador. Da garantia são excluídas as deteriorações resultantes de uma utilização deficiente, de uma queda, de desmontagem ou de reparação por pessoas não autorizadas. O disposto no presente garantia contratual não afeta os direitos legais vigentes no país do comprador.

POLSKI: GWARANCJA

Firma Cuisinart udziela gwarancji 5-letniej dotychczas wad produkcyjnych. W tym okresie przeprowadzona zostanie standardowa wymiana (na produkt identyczny lub równoważny). Aby z niej skorzystać, niniejszy bon musi zawierać oryginalny dowód zakupu (paragon lub fakturę) oraz Państwa pełne dane identyfikacyjne. Gwarancja nie obejmuje uszkodzeń wynikających z niewłaściwego użytkowania, upadku, demontażu lub przeprowadzenia naprawy przez osoby nieupoważnione. Niniejsza gwarancja umowna stanowi uzupełnienie gwarancji prawnej.

РУССКИЙ: ГАРАНТИЯ

При приобретении товаров домашнего применения торговой марки Cuisinart на территории Российской Федерации мы даем гарантию на все заводские дефекты в течение 5 (пяти) лет (гарантийный срок). В случае обнаружения в указанный гарантийный срок дефектов, вызванных недостаточным качеством материалов или сборки в изделии, приобретенном в Российской Федерации, в гарантийный период оно может быть заменено на новое или аналогичное в соответствии с Федеральным законом «О защите прав потребителей». Гарантийная замена производится при предъявлении документов, подтверждающих покупку товара (чек, квитанция, гарантийный талон с отметками и т.п.) при условии соблюдения правил эксплуатации, описанных в инструкции по эксплуатации изделия.

Гарантия на изделия не распространяется в случаях механических повреждений, вызванных ненадлежащим использованием, выхода из строя изделия из-за попадания внутрь инородных предметов, жидкостей, насекомых и т.п., его падения; разборки, ремонта или преобразования лицами, не уполномоченными Cuisinart и/или если использованы неоригинальные детали; вскрытия пломб на изделии; использования изделий в условиях и режимах, отличающихся от бытовых; нарушения инструкций по эксплуатации.

Гарантия не распространяется на аксессуары и комплектующие.

В случае предъявления претензий в соответствии с условиями настоящей Гарантии передайте изделие целиком вместе с гарантийным талоном в любой из центров сервисного обслуживания.

Гарантийный срок – 5 лет
Срок службы – 5 лет

Version no.:GRSM3E IB-21_191A	
Size : <u>140mm(W)X210mm(H)</u>	
Material: <u>157gsm gloss artpaper for Cover</u> <u>105gsm gloss artpaper for inner pages</u>	
Coating: <u>waterbase varnishing on for whole book</u>	
Color (Front): <u>1C+1C</u>	
(Back): <u>1C+1C(black)</u>	
Date: <u>12/16/21</u>	Co-ordinator : <u>Astor You/Scias Liu</u>
XieFaXing Des cription : <u>E GRSM3E IB-21_191A OPERATOR:Song</u>	
XieFaXing Code : <u>E GRSM3E IB-21_191A</u>	

