

1. Algemene informatie:

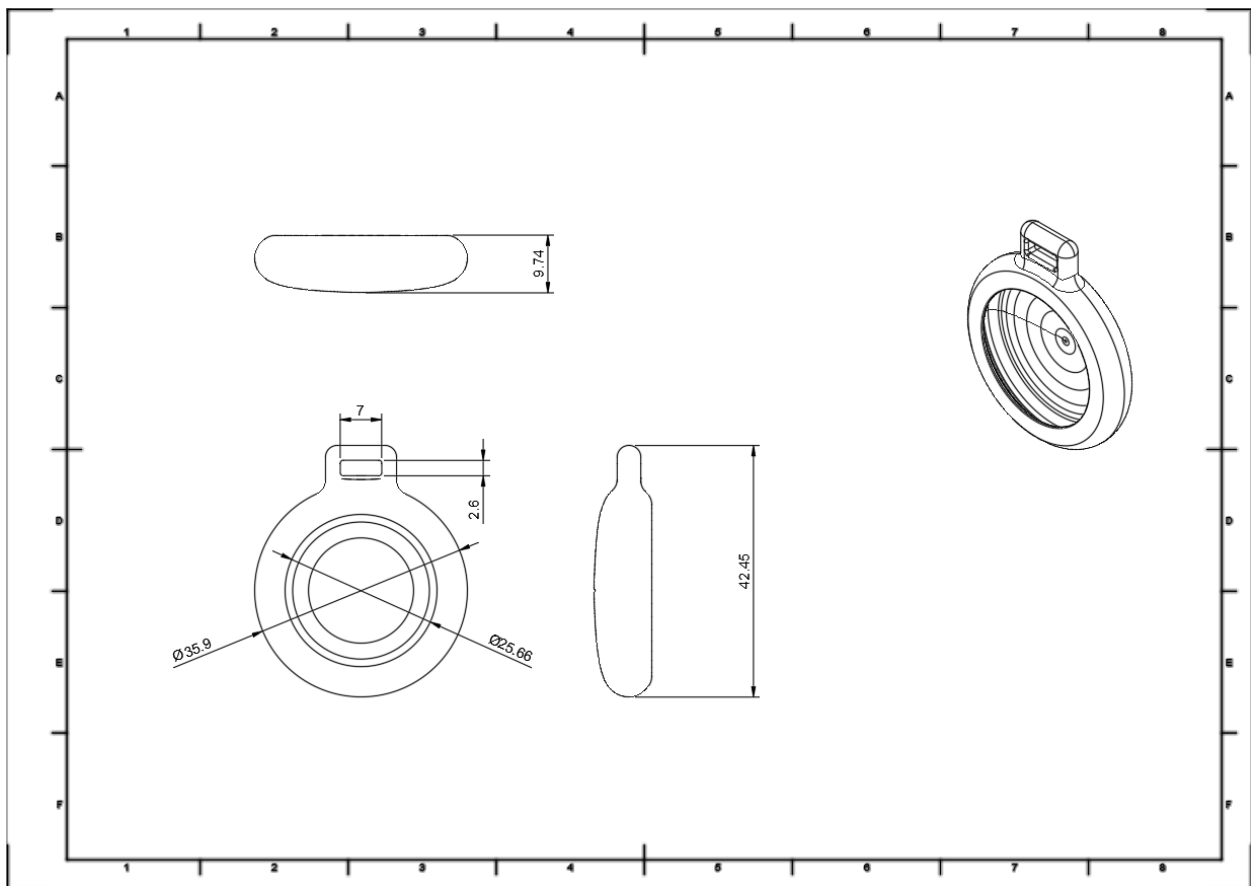
- Naam van fabrikant: TrendingProducts
- Adres van fabrikant: Ceintuurbaan 15
- Productnaam: Apple AirTag Sleutelhanger Arnitel® case
- Jaar van productie: 2023

2. Gedetailleerde productbeschrijving:

- Productfuncties: Beschermende hoes en sleutelhanger voor Apple AirTag.
- Materialen: Arnitel® (Thermoplastisch Copolyester/ Flexibel kunststof)
- Kleur: Meerdere kleuren mogelijk

3. Ontwerptekeningen en schematische diagrammen:

- Gedetailleerde tekeningen van het product en zijn componenten, met alle afmetingen vermeld.



•

4. Lijst van toegepaste normen en specificaties:

- EN 62115: Elektrisch speelgoed – Veiligheid

1. Zijn batterijen op de juiste wijze beveiligd tegen onbedoelde toegang?
2. Zijn er duidelijke waarschuwingen en instructies bij het gebruik van batterijen?
3. Zijn alle componenten correct geïsoleerd om elektrische schokken te voorkomen?
4. Hebben de materialen voldoende hittebestendigheid?
5. Zijn de oplaadbare batterijen beschermd tegen overladen en overmatig ontladen?
6. Zijn kleine onderdelen, die verstikkingsgevaar kunnen opleveren, op de juiste wijze beveiligd?
7. Heeft het product scherpe randen of punten die letsel kunnen veroorzaken?
8. Is er rekening gehouden met het risico op brand, vooral bij producten met verwarmingselementen?
9. Zijn de aansluitingen op de stroombron (zoals stopcontacten, laders) veilig ontworpen en gebouwd?
10. Is er een beveiliging tegen onbedoeld contact met live delen tijdens het vervangen van batterijen of onderdelen?
11. Is het product ontworpen om veilig te zijn in het geval van een mechanische fout, zoals het blokkeren van motoren of andere bewegende delen?
12. Zijn de bedieningselementen, zoals knoppen en schakelaars, veilig en betrouwbaar?
13. Is er een gestandaardiseerde testprocedure gevolgd om te voldoen aan veiligheidseisen?
14. Zijn de resultaten van veiligheidstesten gedocumenteerd en voldoen ze aan de gestelde normen?
15. Zijn er duidelijke waarschuwingen en richtlijnen voor het gebruik van het product om veiligheidsproblemen te voorkomen?
16. Is het product correct gemarkeerd met waarschuwingen, ratings en instructies?

- EN 60065: Audio-, video- en vergelijkbare elektronische apparaten – Veiligheidseisen

1. Is het product ontworpen om de aangegeven spanning en stroom te weerstaan?
2. Zijn alle componenten correct geïsoleerd om elektrische schokken te voorkomen?
3. Is het product bestand tegen redelijke mechanische stress, zoals vallen en stoten?
4. Is het product bestand tegen redelijke omgevingstemperaturen en vochtigheid?
5. Zijn er beveiligingen tegen kortsluiting?
6. Zijn er duidelijke instructies voor veilig gebruik en onderhoud?
7. Zijn alle bedieningselementen, zoals knoppen en schakelaars, veilig en betrouwbaar?
8. Is de bedrading correct en veilig uitgevoerd?
9. Is het product correct gemarkeerd met waarschuwingen, ratings en instructies?
10. Is de constructie van het product veilig en duurzaam voor het beoogde gebruik?
11. Zijn er maatregelen genomen om de risico's van brand te verminderen?
12. Is er een beveiliging tegen onbedoeld contact met live delen tijdens het vervangen van zekeringen of onderdelen?
13. Zijn de materialen gebruikt in het product veilig en duurzaam?
14. Hebben de materialen voldoende hittebestendigheid?

15. Is het product ontworpen om te voorkomen dat water of andere vloeistoffen in contact komen met elektrische delen?
16. Is er rekening gehouden met het juiste koelmechanisme om oververhitting te voorkomen?

- EN 301 489: Elektromagnetische compatibiliteit en radiospectrumzaken (ERM); Elektromagnetische Compatibiliteit (EMC) standaard voor radioapparatuur en diensten

1. Heeft het product een adequaat ontwerp om elektromagnetische storingen te weerstaan?
2. Is het product ontworpen om geen elektromagnetische storingen te veroorzaken die andere apparaten kunnen beïnvloeden?
3. Zijn er passende maatregelen genomen om EMC te garanderen in het dagelijks gebruik?
4. Is er een gestandaardiseerde testprocedure gevolgd om te voldoen aan EMC-eisen?
5. Zijn de resultaten van EMC-testen gedocumenteerd en voldoen ze aan de gestelde normen?
6. Zijn er duidelijke waarschuwingen en richtlijnen voor het gebruik van het product om EMC-problemen te voorkomen?
7. Voldoet het product aan de specifieke normen voor de gebruikte frequentiebanden?
8. Is er rekening gehouden met compatibiliteit met andere apparaten in de omgeving?
9. Zijn de antennes ontworpen en geplaatst om te voldoen aan de EMC-eisen?
10. Is er rekening gehouden met de EMC-eisen tijdens de hele levensduur van het product?
11. Hebben alle elektronische componenten de juiste afscherming tegen elektromagnetische interferentie?
12. Zijn de kabels ontworpen om te voldoen aan de EMC-eisen, inclusief afscherming en routing?
13. Is het product ontworpen om te voldoen aan de EMC-eisen in alle bedrijfsmodi, inclusief standby en slaapmodus?
14. Zijn de gebruikte materialen geschikt om te voldoen aan de EMC-eisen?
15. Heeft het product een correcte aarding om te voldoen aan de EMC-eisen?
16. Is er rekening gehouden met de EMC-eisen bij externe voedingen of opladers?
17. Heeft het product een adequaat ontwerp om te voldoen aan de EMC-eisen bij hoge frequenties?
18. Zijn er maatregelen genomen om te voldoen aan de EMC-eisen bij storingen in de stroomvoorziening?
19. Is het product getest in een representatieve configuratie om te voldoen aan de EMC-eisen?
20. Zijn er duidelijke instructies voor de installatie en configuratie van het product om te voldoen aan de EMC-eisen?

5. Risicobeoordeling:

- Een gedetailleerde risicobeoordeling die de mogelijke gevaren en risico's in kaart brengt die het product kan vormen en hoe deze worden verminderd of geëlimineerd.

Risicobeoordeling is een cruciaal onderdeel van productontwikkeling en veiligheidsbeheer. Een risicobeoordeling voor de sleutelhanger van TrendingProducts voor de Apple AirTag kan het volgende omvatten:

1. Identificatie van gevaren:

A. Stikgevaar: Als de sleutelhanger kleine, losse onderdelen bevat, kunnen deze een verstikkingsgevaar vormen, vooral voor kinderen.

B. Verbrandingsgevaar: Als de sleutelhanger in de magnetron wordt verwarmd, kan dit leiden tot oververhitting en mogelijk brandgevaar.

C. Ingestie van batterijen: Als de AirTag niet goed in de sleutelhanger wordt bevestigd, kan deze mogelijk losraken, waardoor er risico bestaat op inslikken van de AirTag.

2. Risicoanalyse en evaluatie:

A. Stikgevaar: De kans hierop is laag als de sleutelhanger geen kleine onderdelen bevat die gemakkelijk kunnen losraken. Maar als deze aanwezig zijn, kan het risico ernstig zijn.

B. Verbrandingsgevaar: Dit risico kan hoog zijn als de gebruiker de instructies voor het verwarmen van de sleutelhanger in de magnetron niet correct volgt. De gevolgen kunnen ernstig zijn, variërend van brandwonden tot mogelijke brand.

C. Ingestie van batterijen: De waarschijnlijkheid is laag, aangezien de AirTag stevig moet worden bevestigd. Als het echter gebeurt, kan het ernstige gevolgen hebben.

3. Risicobeperking:

A. Stikgevaar: Gebruik een ontwerp zonder kleine, losse onderdelen, of zorg ervoor dat alle onderdelen veilig zijn bevestigd.

B. Verbrandingsgevaar: Duidelijke instructies geven over de veilige magnetronverwarming van de sleutelhanger. Overweeg alternatieve methoden om de pasvorm van de AirTag te vergemakkelijken.

C. Ingestie van batterijen: Zorg voor een veilige en stevige bevestiging van de AirTag in de sleutelhanger om te voorkomen dat deze loskomt.

4. Documentatie:

Alle stappen van de risicobeoordeling en de genomen maatregelen moeten worden gedocumenteerd en beoordeeld.

5. Review:

De risicobeoordeling moet regelmatig worden herzien, vooral bij wijzigingen in het productontwerp, de productiemethode of de ontvangen feedback van klanten.

Dit is een vereenvoudigde risicobeoordeling. Een volledige risicobeoordeling zou meer gedetailleerd zijn en kan beter worden uitgevoerd door een gekwalificeerde professional.

6. Gebruikershandleiding:



Stap 1) Positioneer het logo recht onder het gat

Stap 2) Druk eerst de bovenkant van de AirTag in het hoesje

Stap 3) Druk vervolgens de onderkant in het hoesje,
van de ene kant naar de andere kant.

Krijg je het hoesje er niet goed omheen? App dan naar 0657832263 en je wordt spoedig geholpen.

7. Kopie van de CE-markering en verklaring van overeenstemming:

- Een kopie van de CE-markering zoals deze op het product verschijnt en een kopie van de ondertekende verklaring van overeenstemming.