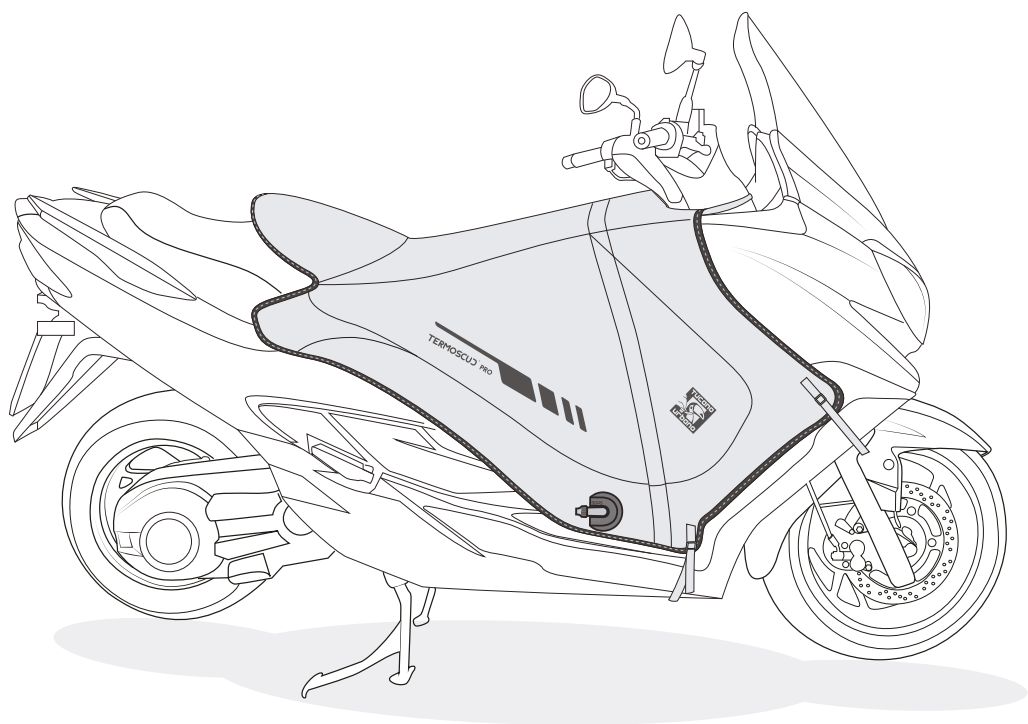


TERMOSCUO[®] PRO

ISTRUZIONI DI MONTAGGIO

Instruction manual

Suzuki Burgman 400 > 2018



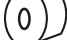
R188 PRO

VISTA RIEPILOGATIVA

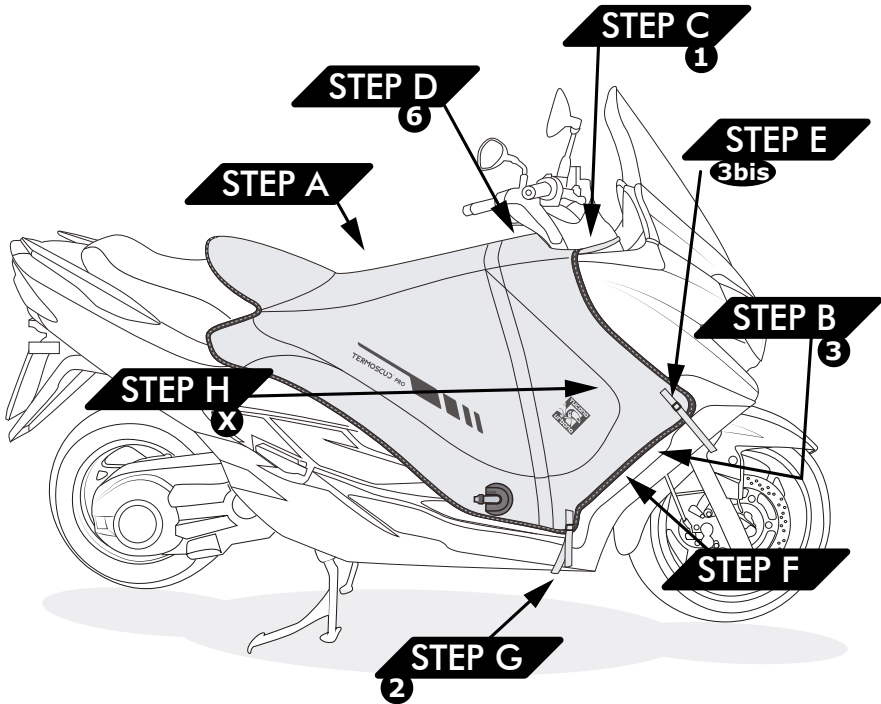
Summary view

KIT DI MONTAGGIO
Assembly kit

A  x 4

B  x 2

C  x 2



I Le foto e i disegni sono puramente indicativi. Tucano Urbano si riserva il diritto di modificare o migliorare il prodotto in qualsiasi momento, senza preavviso e senza obblighi di dover applicare tali modifiche su prodotti già venduti.

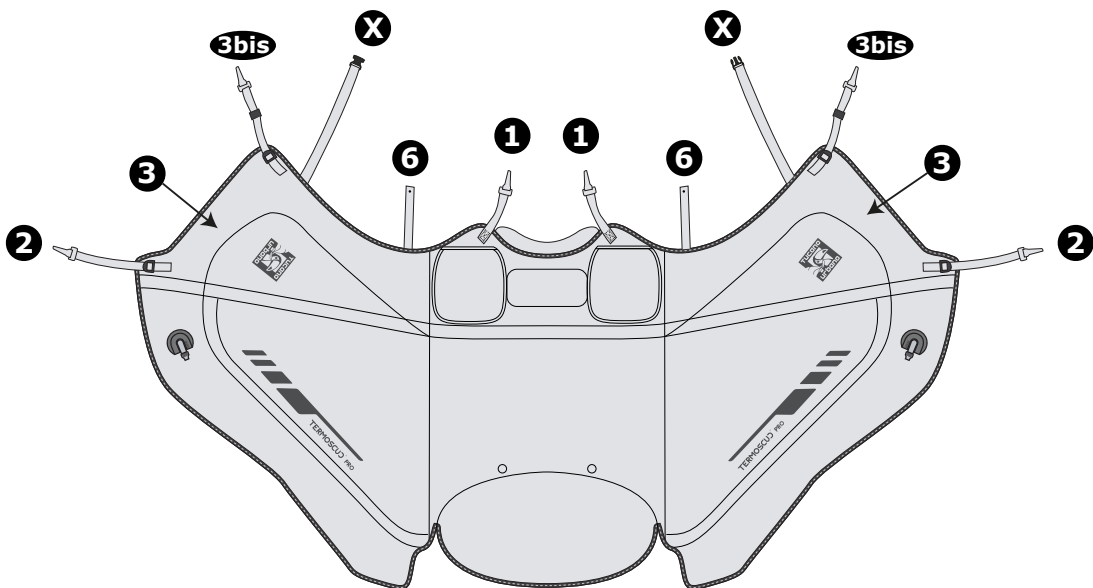
GB Photos and drawings are purely indicative. Tucano Urbano reserves the right to modify or improve the product at any time, without prior notification and with no obligation to apply such modifications to products already sold.

TUCANOURBANO

STEP A

I Stendere Termoscut® sulla sella con i nastri 1 e 6 in avanti.

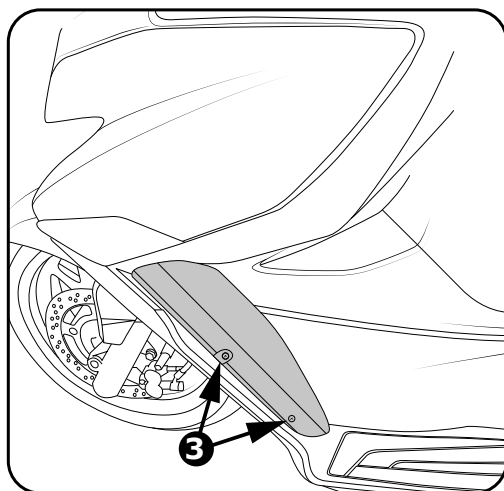
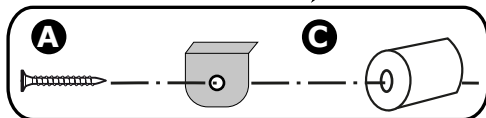
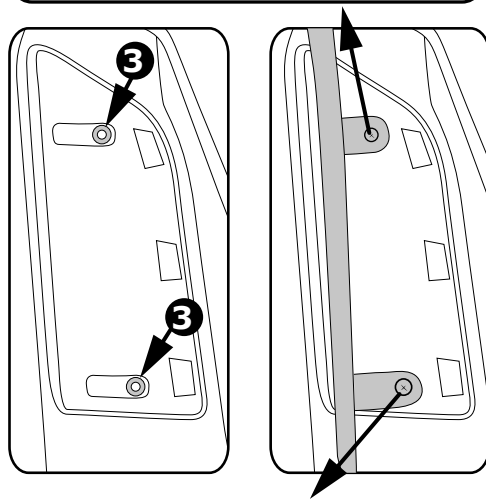
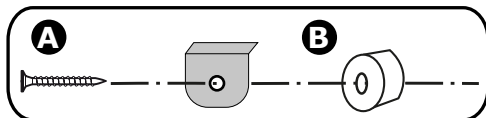
GB Unfold Termoscut® on the scooter's seat with straps 1 and 6 forward.



STEP B

I Rimuovere le viti dello scooter nei punti 3. Montare su questi fori il profilo rigido usando la vite (A) attraverso i distanziatori (B e C) forniti in dotazione.

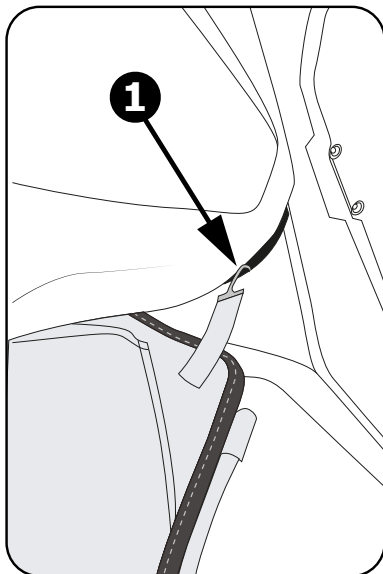
GB Remove the scooter's screws at point 3. Align hole on the frame and fix to the footrest through the bushings (B and C) by means of supplied screws (A).



STEP C

I Agganciare i moschettoni dei nastri 1 al bordo della carrozzeria vicino allo sterzo.

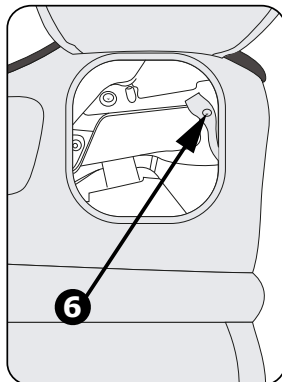
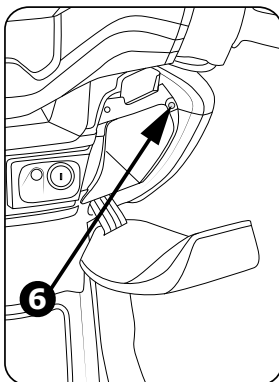
GB Fasten the hooks of straps 1 to the edge of the bodywork.



STEP D

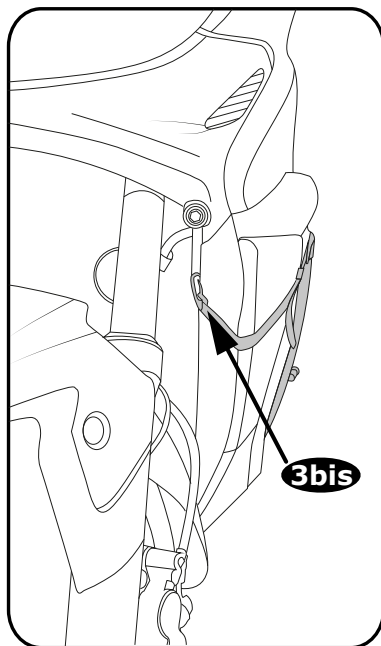
I Fissare Termoscud® da entrambi i lati, utilizzando le viti dello scooter all'interno del cassetto portaoggetti, facendole passare attraverso il foro sul nastro 6.

GB Fasten Termoscud® on both sides, using the scooter's original screws inside the glove compartment, threading them through the hole at the end of the strap 6.



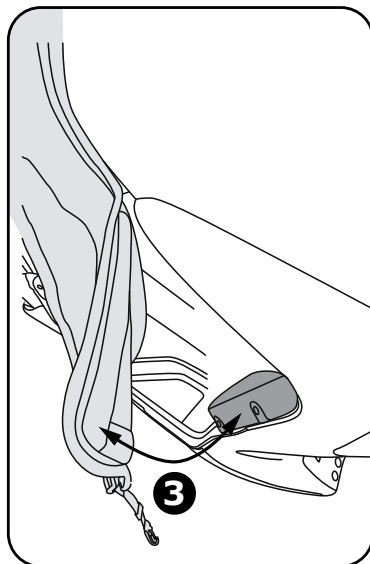
STEP E

- I** Attaccare i ganci dei nastri 3 bis al bordo della carrozzeria all'interno del vano ruota.
- GB** Hook the straps 3 bis in place to the edge of the bodywork behind the front wheel.



STEP F

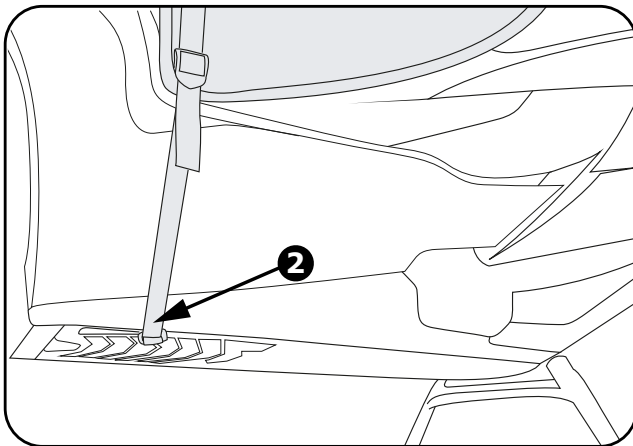
- I** Fissare Termoscud® sul profilo rigido tramite il velcro sul punto 3.
- GB** Fix the Termoscud® to the frame with magic tape at point 3.



STEP G

I Agganciare i moschettoni dei nastri 2 al bordo inferiore della carrozzeria, sotto la pedana.

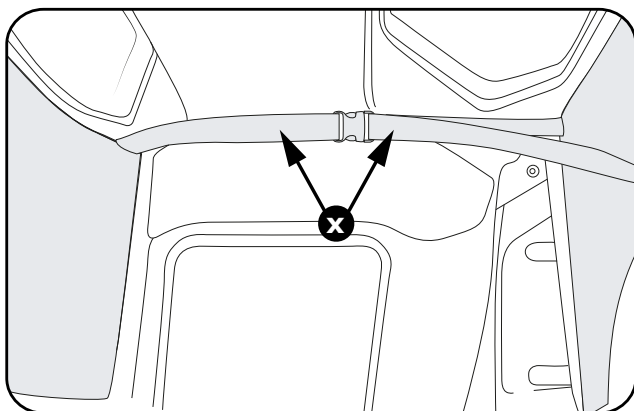
GB Fasten the hooks of straps 2 to the edge of the bodywork, under the footboard.



STEP H

I Collegare i due lembi del nastro X utilizzando l'aggancio a baionetta, facendo passare il nastro sul retro dello scudo.

GB Close the buckles of straps X under the leg cover. Behind the bodywork.





Tucano Urbano S.r.l.
Via Dell'Annunciata, 21
20121 Milano - Italy