



Exploring Fun!™

1.5+

Sand & Water

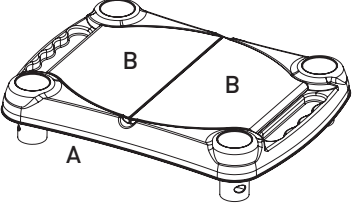
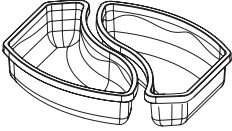





Table de jeux Sable & Eau | Tabla de Jugar con Arena & Agua | Sand & Wasser Spieltisch | Zand & Water Speeltafel | Tavolo da gioco Sabbia & Acqua | Lekbord för Sand & Vatten | Sand & Vand Legebord

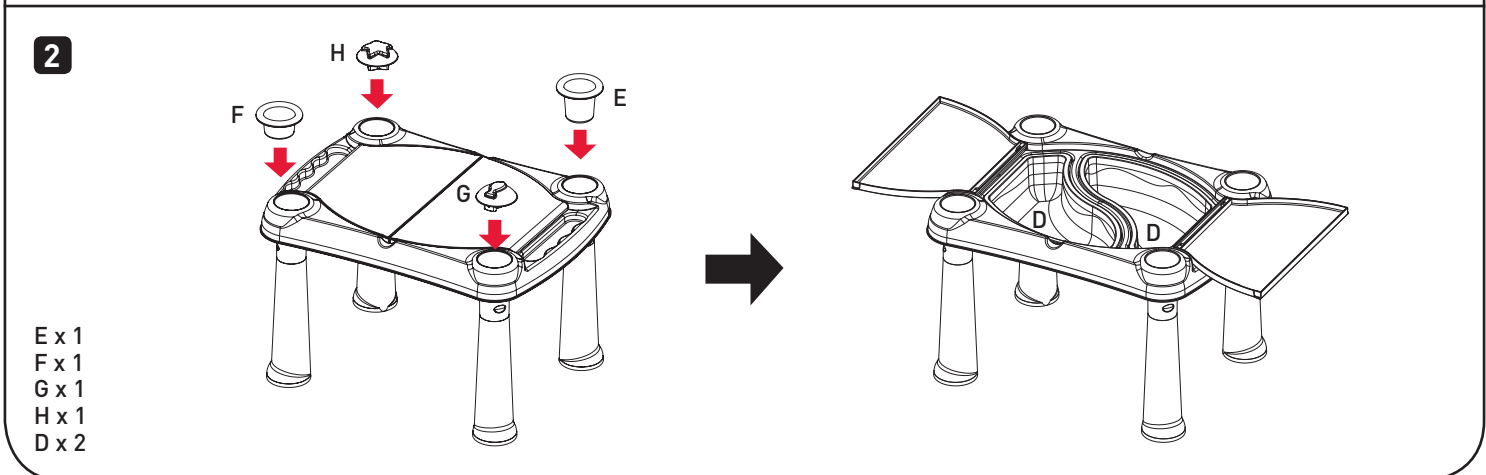
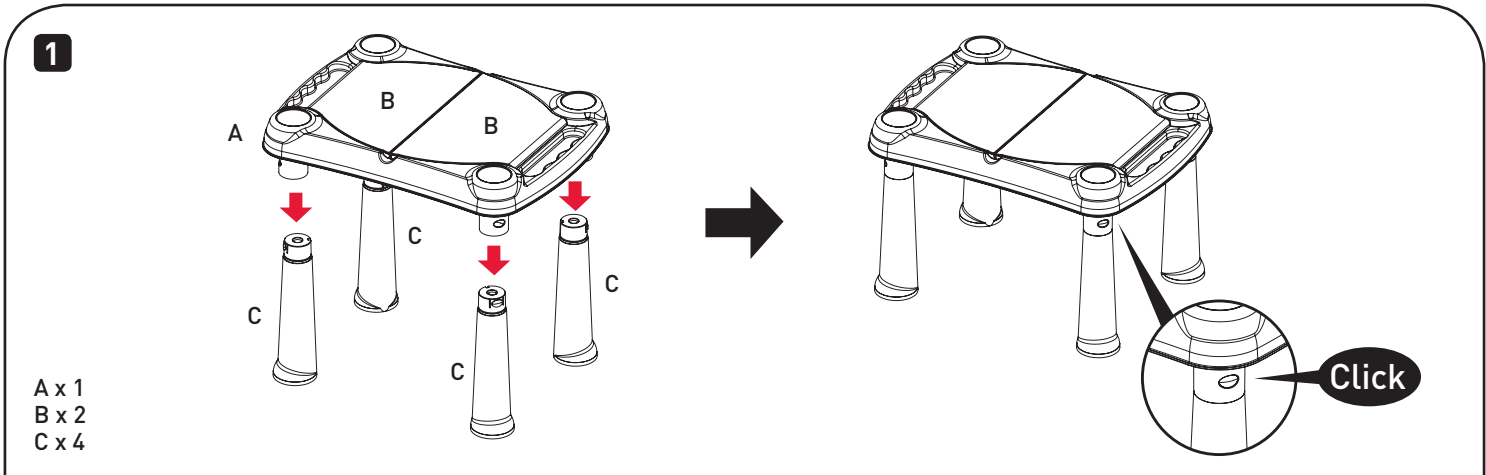
Art # 17184058

Assembly Instructions | Instructions de montage | Instrucciones de montaje | Montageanleitung | Istruzioni di Montaggio | Montage Instructies | Instruções de Montagem | Monteringsvejledning | Monteringsinstruktioner | Οδηγίες συναρμολόγησης | Инструкция по сборке | Instrucții de montare | הוראות הרכבה



Parts list | Liste des pièces | Lista de piezas | Teileliste | Elenco delle Parti | Lijst van onderdelen | Lista de peças | Pakkeindhold | Innehåll | Κατάλογος εξαρτημάτων | Детали | Lista części | רשימת חלקים

| | | | | |
|---|--|--|--|---|
|  <p>A x 1 B x 2</p> |  <p>D x 2</p> |  <p>E x 1</p> |  <p>H x 1</p> |  <p>C x 4</p> |
| | |  <p>F x 1</p> |  <p>G x 1</p> | |



Please retain for future reference. Adult assembly required. | À conserver pour une utilisation ultérieure. Le montage doit être effectué par un adulte. | Mantenga a mano para referencia futura. El armado debe realizarse por adultos. | Bewahren Sie bitte sorgfältig für zukünftige Fragen auf. Erfordert Montage durch einen Erwachsenen. | Conservare per futuro riferimento. Assemblaggio da effettuarsi a cura di un adulto. | Bewaar voor volgende keren. Montage door volwassenen vereist. | Guarde para futura referència. Montagem por um adulto. | Spara instruktionerna

för framtida referens. Montering av vuxen krävs. | Behold venligst instruktioner for fremtidig reference. Skal samles af en voksen. | Παρακαλούμε φυλάξτε τις οδηγίες για μελλοντική αναφορά. Απαιτείται συναρμολόγηση από ενήλικα. | Пожалуйста, сохраните инструкцию для использования в будущем. Сборка должна выполняться взрослым. | Vă rugăm păstrați instrucțiunile ca referință ulterioară. Asamblarea trebuie efectuată de către adulți. | נא לשמור את הוראות ההרכבה לעיון חוזר. הרכבת המוצר תיעשה על ידי מבוגר בלבד.

CALL US FIRST - DO NOT RETURN TO THE STORE: For immediate help with assembly, parts or for additional product information, please call your country's customer service or contact us: www.keter.com | **VEUILLEZ NOUS APPELER EN PREMIER - NE PAS RETOURNER AU MAGASIN :** Pour une assistance immédiate concernant l'assemblage, les pièces ou des informations complémentaires sur nos produits, veuillez contacter le service clientèle de votre pays par téléphone ou par e-mail à l'adresse suivante : www.keter.com | **LLÁMENOS PRIMERO - NO REGRESE A LA TIENDA :** Si necesita ayuda inmediata con el montaje y las partes, o si desea obtener más información sobre el producto, llame al servicio de atención al cliente de su país o contáctese con nosotros: www.keter.com | **BITTE RUFEN SIE UNS ZUERST AN - BRINGEN SIE DAS PRODUKT NICHT IHREM HÄNDLER ZURÜCK:** Für sofortige Hilfe bei der Montage, Montageteile oder zusätzliche Information bezüglich Ihres Produktes rufen Sie bitte den Kundendienst in Ihrem Land an oder kontaktieren Sie uns: www.keter.com | **CHIAMARE PRIMA - EVITARE DI RESTITUIRE IL PRODOTTO AL NEGOZIO:** Per ricevere assistenza immediata sull'assemblaggio, sui pezzi di ricambio o per ulteriori informazioni, contattare il Servizio Clienti del suo paese o contattarci all'indirizzo seguente: www.keter.com | **BEL ONS EERST - PRODUCT NIET NAAR WINKEL RETOURNEREN:** Voor onmiddellijke hulp met montage, onderdelen of voor aanvullende productinformatie, wordt u verzocht te bellen de klantenservice in uw land of neem contact met ons op: www.keter.com | **CONTACTE-NOS PRIMEIRO - NÃO DEVOLVA À LOJA:**

Para obter ajuda imediata na montagem, peças ou para informações adicionais sobre o produto, por favor, contacte o serviço de apoio ao cliente do seu país ou contacte-nos em: www.keter.com | **RING OS FØRST - LEVER IKKE VAREN TILBAGE TIL FORRETNINGEN:** For øjeblikkelig hjælp til samling, reservedele eller for yderligere produktinformation, ring venligst dit lands kundeservice eller kontakt os: www.keter.com | **RING OSS FÖRST - LÄMNA INTE TILLBAKA VARAN TILL AFFÄREN:** För omedelbar hjälp med montering, delar eller ytterligare produktinformation, vänligen kontakta ditt lands kundservice eller kontakta oss på: www.keter.com | **ΚΑΛΕΣΤΕ ΜΑΣ ΠΡΩΤΑ - ΝΑ ΜΗΝ ΕΠΙΣΤΡΕΦΕΤΑΙ ΣΤΟ ΚΑΤΑΣΤΗΜΑ:** Για άμεση βοήθεια με τη συναρμολόγηση, εξαρτήματα ή πρόσθετες πληροφορίες για το προϊόν, καλέστε στην εξυπηρέτηση πελατών της χώρας σας ή επικοινωνήστε μαζί μας: www.keter.com | **СНАЧАЛА ПОЗВОНИТЕ НАМ - НЕ ВОЗВРАЩАЙТЕ В МАГАЗИН:** Для получения оперативной помощи в сборке, запасных частей или дополнительной информации о продукте, обратитесь, пожалуйста, в местную службу поддержки или свяжитесь с нами: www.keter.com | **SUNAȚI-NE MAI ÎNTÂI - NU VĂ ÎNTOARCEȚI LA MAGAZIN:** Pentru asistență imediată privind asamblarea, piesele de schimb sau informații despre produs, vă rugăm sunați la serviciul de clienți din țara dumneavoastră sau contactați-ne la: www.keter.com | **לפני הכול, אנא התקשר אלינו - אל תחזיר את המוצר לחנות.** לעזרה מיידית בהרכבה, לחלקים או לקבלת מידע נוסף על המוצר, אנא התקשר לשירות הלקוחות במדינתך או פנה אלינו: www.keter.com

| | |
|----------------------|---|
| AUSTRALIA | Maze, Tel: 03-95769222, Fax: 03-95769223, Email: Info@mazedistribution.com.au |
| BELGIUM | Comas SPRL, Tel: 081-409229 (30), Fax: 081-401857, Email: kbe@comas-jouets.com , cle@comas-jouets.com |
| CANADA | Accent Home, Tel: 1-800-661-6721, Email: customerservice@accenthome.com |
| FRANCE | Tinoki, Tel: 01-45378906, Fax: 01-45378808, Email: Irene@tinoki.com |
| GERMANY | Test Rite International GmbH, Tel: 040-6068700, Fax: 040-6068778, Email: jschuette@testrite.de |
| ISRAEL | Keter Kids, Tel: 1-700-706-015 |
| IRELAND | David Lowe & co., Tel: 01-295211, Fax: 01-2952115, Email: sales@davidlowe.ie |
| MEXICO | MI Mercadeo Internacional, Tel: 055-55848948, Fax: 055-55848842, E-mail: diana@mimercadeo.com.mx |
| NETHERLANDS | Keter Europe, Tel: 01-61228300, Fax: 01-61227002, Email: klantenservice@keter.co.il |
| USA | Keter, Tel: 0317-5754700, Fax: 0317-5754502, Email: bdhoster@keter.co.il |
| SOUTH AMERICA | International Home, Tel: 011-45820777, Fax: 011-45820188, Email: info@interhome.com.ar |
| SOUTH AFRICA | Decorlattice, Tel: 033-3460551, Fax: 033-3461902, Email: info@keter.co.za |
| SPAIN | O. SISTEM S.L., Tel/Fax: 093-2454937, Email: info@osistem.com |
| UK | Keter UK Ltd., Tel: 019-80629663, Fax: 019-80629652, Email: alanuk@keter.co.il |

546357

Manufactured by Keter Plastic Ltd., 2 Sapir St., Industrial Area, Herzliya 46852, Israel. www.keter.com

Made in Israel | Fabriqué en Israël | Fabricado en Israel | In Israel hergestellt | Prodotto in Israele | In Israël gemaakt | Fabricado em Israel | Produceret i Israel | Tillverkad i Israel | Κατασκευασμένο στο Ισραήλ | Сделано в Израиле | Tară de origine Israel | תוצרת ישראל

