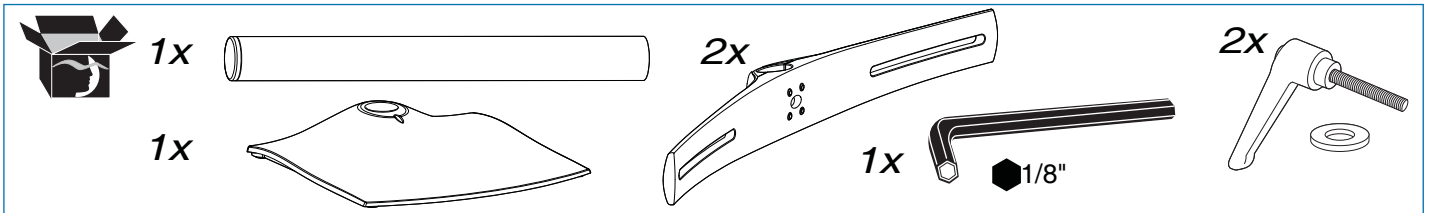
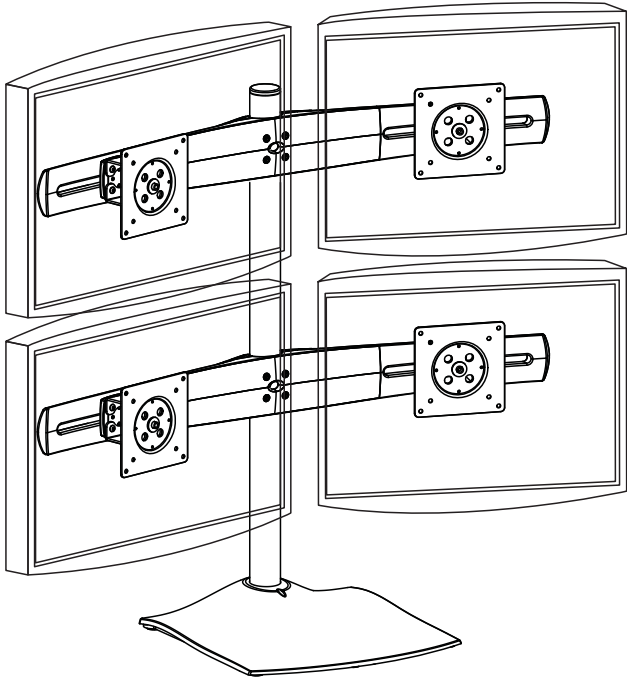
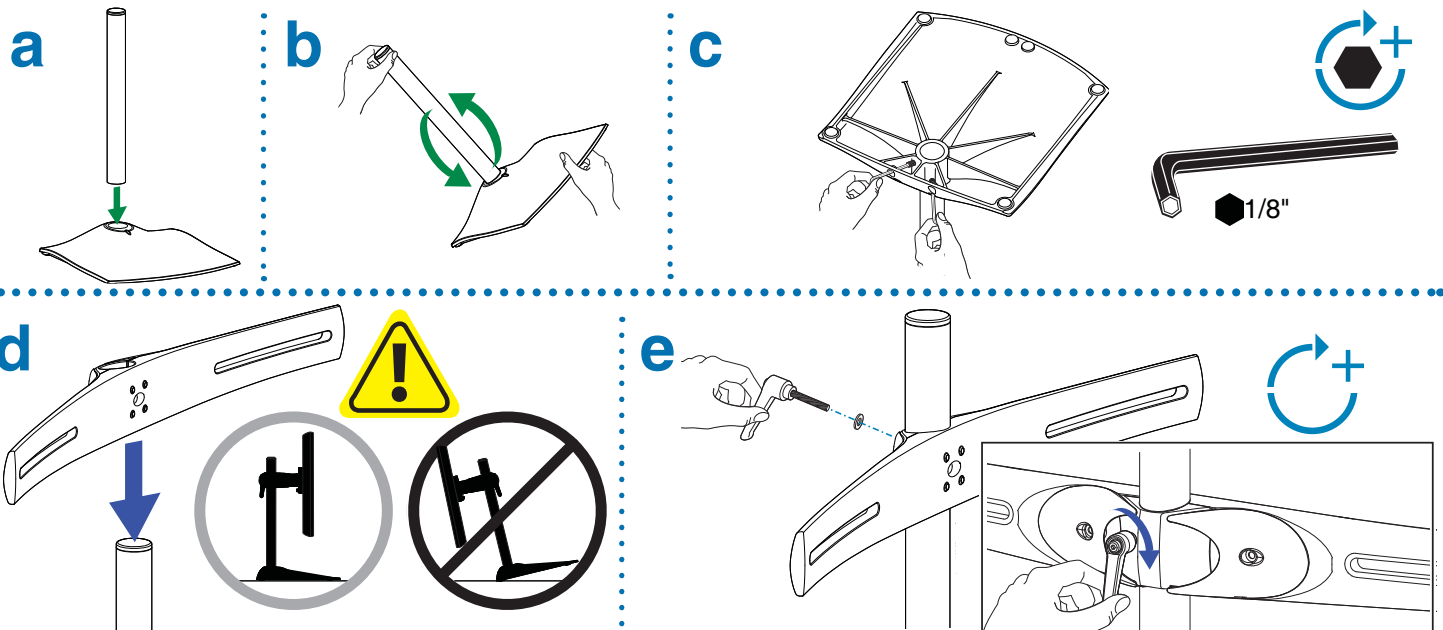


www.ergotron.com
 USA 1-800-888-8458
 Europe +31 (0)33-45 45 600
 China 86-769-86018920

DS100 Quad Monitor Desk Stand
 Soporte de escritorio para cuatro monitores DS100
 Support de bureau quadri écrans DS100
 DS100 Standfuß 4 Monitore
 DS100 vierdubbele beeldschermvoet voor op bureaus
 Supporto da tavolo DS100 Quad Monitor
 DS100クワッドモニターデスクスタンド
 DS100四显示器台式支架
 DS100 Quad Monitor Desk Stand(4중 모니터 데스크 스탠드)



1



2

- Options
- Opciones
- Options
- Optionen
- Opties
- Opzioni
- オプション
- 选择
- 옵션(사항)

To achieve the desired viewing effect, attach LCDs to pivots so that when mounted to bow they will tilt toward each other horizontally as in Option 1 or toward each other vertically as in Option 2. Note that the wide end of each LCD pivot is marked with a plus sign (+), while the narrow end is marked with a minus sign (-); the difference in size equals 4° of tilt.

Para conseguir el efecto de visualización deseado, coloque las pantallas LCD en los pivotes de modo que, cuando estén montadas, se inclinen la una hacia la otra horizontalmente (como en la Opción 1) o verticalmente (como en la Opción 2). Tenga en cuenta que el extremo más ancho de cada pivote está marcado con un signo positivo (+), mientras que el extremo más estrecho tiene un signo negativo (-); la diferencia en tamaño equivale a 4° de elevación.

Pour obtenir la position de visionnage désirée, fixer les LCD aux pivots de manière à ce qu'une fois montés ils s'inclinent chacun horizontalement l'un vers l'autre (Option 1) ou verticalement l'un vers l'autre (Option 2). Noter que le côté large de chaque pivot LCD est marqué d'un signe plus (+) et que le côté étroit est marqué d'un signe moins (-); la différence en taille est égale à 4° d'inclinaison.

Um den gewünschten Sichteffect zu erreichen, LCDs an den Pivots befestigen, so dass sie sich einander, wenn sie mit dem Bogen verbunden werden, wie in Option 1 horizontal oder wie in Option 2 vertikal zuneigen. Dabei muss beachtet werden, dass das breite Ende jedes LCD-Pivots mit einem Pluszeichen (+) und das schmale Ende mit einem Minuszeichen (-) gekennzeichnet ist. Der Größenunterschied ergibt 4° Neigung.

Om het gewenste weergave-effect te verkrijgen dient u de LCD-schermen te bevestigen op spillen, zodat ze, wanneer ze op de boog zijn bevestigd, horizontaal naar elkaar toe kantelen (zoals bij optie 1), of verticaal naar elkaar toe (zoals bij optie 2). Merk op dat het brede einde van de LCD-spillen voorzien is van een plusteken (+), en het smalle einde is voorzien van een minteken (-); het verschil in grootte komt overeen met 4° kanteling.

Per ottenere l'effetto visivo desiderato, collegare gli LCD ai pivot in modo tale che montati sull'arco si possano inclinare l'uno verso l'altro orizzontalmente come nella Opzione 1, o l'uno verso l'altro verticalmente come nell'Opzione 2. Notare che l'estremità larga di ogni pivot per LCD è contrassegnata con un più (+), mentre quella stretta con un meno (-); la differenza in dimensioni è pari a 4° di inclinazione.

視聴効果を最適にするには、弓形部品に取り付けたときに、相互に水平に(オプション1)、または向き合った形(オプション2)になるようにLCDをピボットに取り付けます。各LCDピボットの広い端にはプラス記号(+)、狭い端にはマイナス記号(-)が付いていることに注意してください。サイズの違いは4°の傾きに相当します。

要获得期望的浏览效果，将LCD安装到转轴上，以便在安装到弓型转轴上时，在选择1的情况下LCD可横向作相互倾斜调节，在选择2的情况下可竖向作相互倾斜调节。请注意，每个LCD转轴的较宽一端标有加号(+)，较窄一端标有减号(-)；区别相当于4°倾斜调节。

원하는 화면보기 효과를 얻기 위해서는, 피벗에 LCD를 장착하여 옵션 1에서 예시한 바와 같이 구부러지도록 장착된 경우에 수평방향으로 서로를 향해 기울어지도록 하거나 옵션 2에서와 같이 수직방향으로 서로를 향해 기울어지도록 합니다. 각 LCD 피벗의 넓은 종단은 플러스(+) 표시가 되어 있는 한편, 좁은 종단은 마이너스(-) 표시가 되어 있음에 유의하고, 크기의 차이는 4°의 기울기(경사도)에 해당합니다.

