



Handleiding ACG Houtklover 8S230 ECO



***Gebruiksaanwijzing en veiligheidsinstructies
lees deze aandachtig door!
Afdruk- en spelfouten voorbehouden***



“Gefeliciteerd met de aankoop van uw nieuwe houtkloofmachine! Om hiermee optimaal en veilig te kunnen werken is het essentieel deze gebruikshandleiding eerst zorgvuldig te lezen en te begrijpen. Mocht er iets niet duidelijk zijn neem dan contact met ons op, wij helpen u graag verder. Tip: Bekijk ook onze handige instructie-filmpjes op ons youtube-kanaal en volg ons op Facebook voor klooftips via www.facebook.com/acghoutklovers.”



Inhoudsopgave

1. Veiligheidsvoorschriften	4
Symbolen	4
Correct gebruik	4
Rest risico	4
Veilig werken	5
2. Montage	6
Leveringsomvang machine	6
Overzicht geassembleerde machine	7
Monteren machine	8
3. Inbedrijfstelling & Gebruik	10
Oliepeil controleren	12
Ontluchting open zetten	12
Bediening	13
Voor ieder gebruik	13
Geschikt hout	14
Hout positionering	14
Vastzittende stukken verwijderen	14
Klooflengte instellen	15
Opbergen	15
4. Onderhoud	16
Oliepeil controleren	16
Wanneer olie verversen?	17
Olie verversen	17
Oype hydraulische olie	17
Reservedelen	17
Garantie	17
5. Technische gegevens	18
6. Conformiteitsverklaring	19
7. Problemen	20
8. Onderdelenlijst en exploded view	21

1. Veiligheidsvoorschriften

Symbolen



Lees de veiligheidsvoorschriften en gebruiksaanwijzingen grondig door voordat u met de machine gaat werken.



Draag veiligheidsschoenen tijdens het werken met de houtklover om uw voeten te beschermen tegen vallende houtblokken.



Draag handschoenen tijdens het werken met de houtklover om uw handen te beschermen tegen splinters e.d.



Draag een veiligheidsmasker/ bril tijdens het werken met de houtklover om uw gezicht en ogen te beschermen tegen wegspringend hout.



Verwijder of wijzig geen veiligheids- en beschermingsonderdelen van de machine.



Houd de werkplek opgeruimd. Een niet opgeruimde werkomgeving kan leiden tot ongelukken.



Olie is brandgevoelig en kan leiden tot explosie. Rook niet en maak geen open vuur in de buurt van de machine.



Loos oude olie niet in het riool of op de grond, maar breng het naar een speciaal daarvoor geschikt afval brengpunt of speciale milieustraat.



LET OP! Snij gevaar! Raak geen gevaarlijke onderdelen aan wanneer de klover in beweging is.



LET OP! Lees dit zorgvuldig.



Voor reparatie-, onderhoud- of reinigswerkzaamheden altijd de motor uitzetten en de stekker uit het stopcontact verwijderen.



Bedien de machine met één persoon tegelijk. Houd andere personen en dieren op een minimale veiligheidsafstand van 5 meter van de machine.



LET OP! Bewegende onderdelen!

Houd altijd rekening met de beweging van het kloofmes.



Plaats machine niet bij het huisvuil. Volgens Europese regel 2002/96/EC moeten defecte elektrische apparaten naar een speciaal afval brengpunt of milieustraat gebracht worden.



Klem het hout tijdens kloven met beide daarvoor bestemde armen van de machine.



Raadpleeg de handleiding voor het oliepeilen en verversen.

Correct gebruik

- Gebruik de houtklover alleen voor het kloven van hout.
- Alleen recht afgezaagde stukken hout zijn geschikt voor kloven met deze houtkloofmachine.
- Metalen delen (spijkers, draad, etc.) dienen te worden verwijderd voor het kloven.
- Elke andere vorm van gebruik wordt beschouwd als oneigenlijk gebruik. De fabrikant is in dit geval in geen enkele vorm aansprakelijk voor eventuele schade ten gevolge van het onjuiste gebruik.

Restrisico

Ondanks het naleven van juist gebruik blijft er een restrisico bestaan tijdens het werken met machines. Minimaliseer dit risico door deze handleiding goed door te lezen en te begrijpen.

Doornemen van de instructies en waakzaam zijn tijdens gebruik reduceren het risico op ernstige verwondingen bij de gebruiker of schade aan de machine.

- LET OP: Het niet nemen van voorzorgsmaatregelen kan leiden tot ernstige verwonding van de gebruiker en beschadiging van de machine.
- LET OP: Risico van elektrocutatie bij gebruik van niet standaard elektrische bronnen en verbindingen.
- LET OP: Risico bij het aanraken van onder spanning staande elektrische componenten van de machine.
- LET OP: Risico op brand en uitglijden bij lekkende olie.

Veilig werken



Lees het nu volgende advies, voordat u begint te werken met dit product. Geef deze instructies aan alle personen die werken met de machine en bewaar ze op een veilige plaats voor toekomstig gebruik.

ALGEMEEN ADVIES:

- Wees alert! Werk rationeel, gebruik de machine niet wanneer u moe bent, onder invloed van drugs, alcohol of (zware) medicatie die uw reactievermogen kunnen verminderen. Eén moment van onoplettendheid kan resulteren in ernstige verwondingen.
- Zorg dat de machine stevig op de grond staat.
- Neem een veilige werkpositie aan.
- Sta of zit nooit op de machine.
- Draag tijdens het werken met de machine altijd:
 - Een veiligheidsmasker of bril;
 - Gehoorbescherming;
 - Werkhandschoenen;
 - Werkschoenen met stalen neuzen;
 - Geschikte werkkleding: geen losse kleding of juwelen, deze kunnen blijven haken aan bewegende delen.
- Bedien de machine met één persoon tegelijk.
- De gebruiker is verantwoordelijk voor derden die zich bevinden nabij het werkgebied.
- Begin niet te kloven wanneer zich mensen in de directe nabijheid van de machine bevinden.
- De machine mag niet bediend worden door kinderen of jongeren onder de 18 jaar.
- Houd kinderen op afstand van de machine.
- Laat een in het stopcontact ingeplugde machine nooit onbewaakt achter.
- Houd de werkplek opgeruimd, slordigheid kan resulteren in ongelukken.
- Overlaad de machine niet. Werk binnen de maximale aanbevolen capaciteit van de machine.
- Werk alleen met een complete en correct geassembleerde houtklover. Breng op de machine geen zelfgemaakte aanpassingen aan, dit kan gevaar opleveren en hiermee vervalt tevens uw garantie!
- Falende of beschadigde onderdelen van de machine dienen direct te worden vervangen.
- Spuit de machine niet af met water, dit heeft een negatief effect op de levensduur van de machine.
- Laat de houtklover niet staan in de regen en gebruik deze niet tijdens regen.
- Berg de machine op een droge plek op, buiten het bereik van kinderen.

- Zet de houtklover uit en verwijder de stekker uit het stopcontact bij:

- Het uitvoeren van reparaties;
- Het uitvoeren van onderhoud;
- Transporteren;
- Onbewaakt achterlaten (Ook voor korte periodes).



- Controleer de machine op mogelijke beschadiging:
 - Controleer voor ieder gebruik of beschermende delen intact zijn en goed vast zitten;
 - Alle onderdelen op de machine dienen correct te zijn geïnstalleerd om goed werken te verzekeren;
 - Beschadigde onderdelen dienen vervangen te worden met originele onderdelen, door een vakkundig persoon;
 - Beschadigde of onleesbare veiligheidsstickers op de machine dienen direct te worden vervangen.

ADVIES ELEKTRISCHE VEILIGHEID:

- Sluit de machine alleen aan op een elektrische installatie die voorzien is van een aardlekschakelaar van 30 mA.
- Gebruik een trage zekering van 16A in uw meterkast.
- De elektrische aansluitingen moeten voldoen aan de IEC 60245 (H 07 RNF) met een kabeldoorsnede van minimaal 2,5 mm² en een maximale kabellengte van 25 meter.
- Gebruik de machine altijd met een dikke (2,5 mm²) voedingskabel die niet langer is dan 25 meter.
 - Langere kabels zorgen voor daling van de spanning. De prestatie en de werking van de machine wordt minder. Het kan zelfs tot schade aan de elektrische delen leiden.
- Zorg dat verlengkabels in goede staat zijn en niet nat kunnen worden tijdens gebruik.
- Gebruik de kabel niet voor oneigenlijke doeleinden. Bescherm deze tegen hitte, olie en scherpe randen.
- Indien de kabel niet wordt gebruikt verwijder deze uit het stopcontact.
- Controleer regelmatig de verlengsnoeren en vervang deze indien beschadigd.
- Bij werken buitenshuis, uitsluitend daarvoor geschikte verlengkabels gebruiken.
- Laat nooit een deel van het verlengsnoer opgerold op de haspel. Dit kan leiden tot ernstige schade of zelfs brand!
- Maak geen provisorische elektrische aansluitingen.
- Veiligheidsvoorzieningen op de machine of verlengkabels nooit omzeilen of deactiveren.

2. Montage

Leveringsomvang machine

- 2x Splitpen
- 2x Ring



- 2x Borgveer
- 2x Ring



- 1x Tafel



- 2x Zijtafel



- 2x Arm (Links & Rechts)



- 2x As voor arm



- 1x Peilstok



- 1x tafelsteun



- 2x As voor arm

- 2x Wiel



- 1x Body



- 1x Elastiek met haakjes



- 1x As voor wielen



Overzicht geassembleerde machine



2. Montage

Monteren machine



Controleer nadat u stap 1 t/m 3 hieronder heeft uitgevoerd of alle onderdelen van de 8S230 ECO geleverd zijn. Op p. 6 vindt u een overzicht met de leveringsomvang. Mocht de inhoud van uw levering niet overeenkomen met de lijst neem dan contact op met de klantenservice van ACG.



1 Snij de doos rondom, vlak boven de pallet, los met een mes.



2 Verwijder nu het bovenste deel van de doos.



3 Wikkel het plastic dat om de machine zit af. Pas op dat de losse onderdelen niet vallen.



4 Laat de machine op de pallet staan en schuif de as voor de wielen door de twee gaten aan de achterzijde van de machine.



5 Plaats vervolgens de wielen op de assen. Zorg dat het uitstekende gedeelte van het wiel naar de machine toe wijst.



6 Zeker de wielen door de twee grote ringen te plaatsen en de borgveren in de gaten aan weerszijden van de as te steken.



7 Verwijder nu de machine van de pallet.



8 Plaats de tafel door deze onder een hoek in de houders te schuiven. Laat de tafel vervolgens zakken en zeker hem door de bout aan te draaien.



9 Plaats vervolgens de beide armen en zet ze vast met de assen. LET OP: Zorg dat u de armen aan de juiste zijde assembleert (Stap 13).



Zorg dat u het uiteinde van de zwarte hendel in het gat van het metaal kleurige plaatje (de transmissionboard) steekt.



Plaats een kleine ring over de as aan de onderkant en steek een splitpen door het gaatje in de as. Buig de uiteinden om met een tang.



Bovenstaand een overzicht van de correct gemonteerde bedieningsarmen.



Monteer daarna aan beide kanten van de machine de zijtafeltjes, beide met M8 moeren, ringen en bouten en de tafesteun. Hierop kunt u gekloofd hout tijdelijk wegleggen.

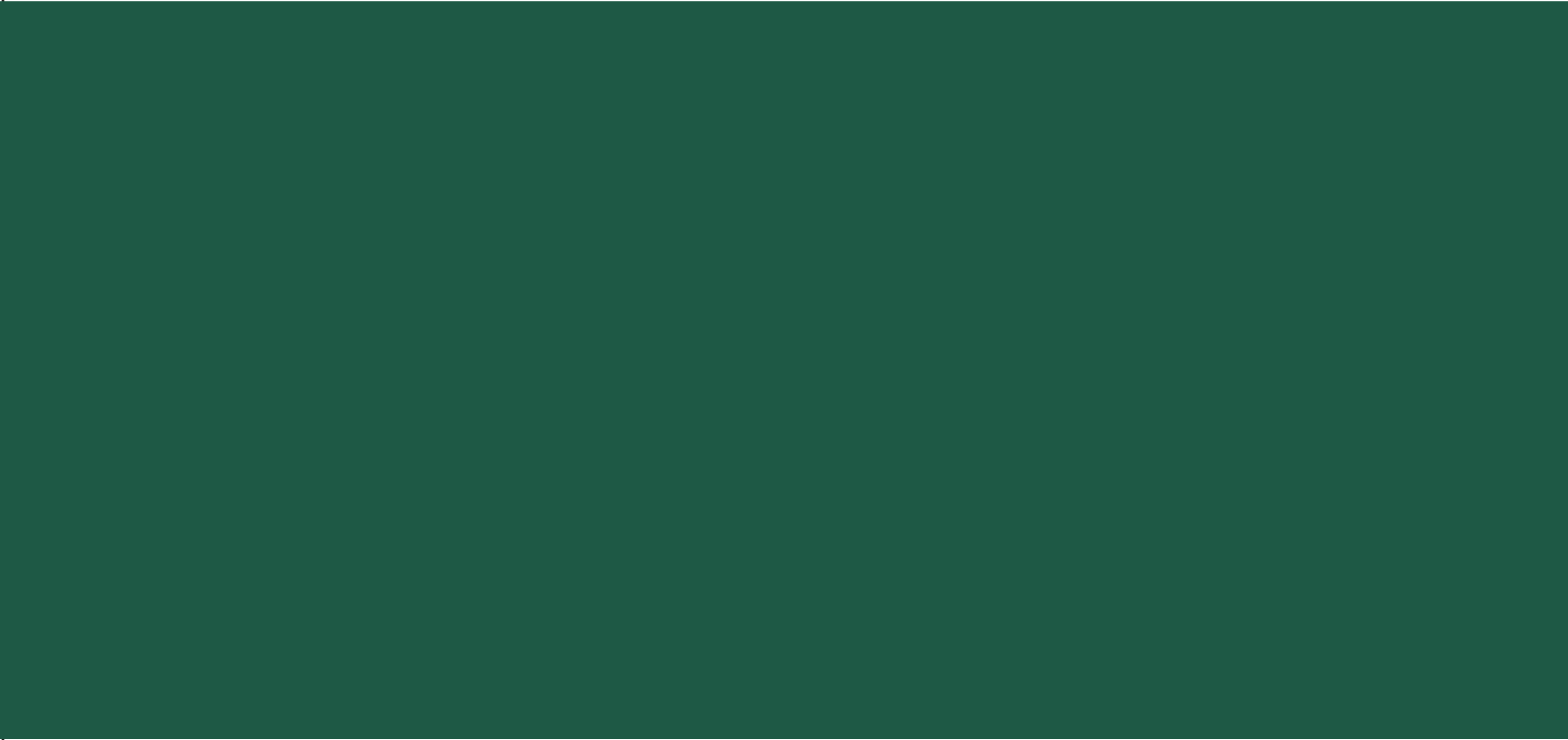


Tot slot kunt u het elastiek met haakjes gebruiken om de armen bij elkaar te houden tijdens transport en opslag.

3. Inbedrijfstelling & Gebruik

Zorg dat u de veiligheidsvoorschriften op 4 en 5 goed heeft bestudeerd voordat u begint te werken met uw machine. Hieronder vindt u een lijst met de 6 meest voorkomende situaties die kunnen leiden tot ongevallen met houtklovers. Wees hierop bedachtzaam!

- 1) Het werken met twee of meer personen aan of in de nabijheid van de klover;
- 2) Het vallen van het te kloven of gekloofde hout;
- 3) Het met hoge snelheid en kracht wegspringen van het hout tijdens het kloven;
- 4) Manipulatie van de technische veiligheidsvoorzieningen;
- 5) Het ontoelaatbaar gebruik van klovers zonder tweehands-bediening;
- 6) Ongevallen bij het verwijderen van klemmend hout.



3. Inbedrijfstelling & Gebruik



Lees de veiligheidsvoorschriften en gebruiksaanwijzingen grondig door voordat u met de machine gaat werken.



Draag veiligheidsschoenen tijdens het werken met de houtklover om uw voeten te beschermen tegen vallende houtblokken.



Draag handschoenen tijdens het werken met de houtklover om uw handen te beschermen tegen splinters e.d.



Draag een veiligheidsmasker/ bril tijdens het werken met de houtklover om uw gezicht en ogen te beschermen tegen wegspringend hout.

Oliepeil controleren

Controleer voordat u de eerste keer gaat werken met de houtklover het oliepeil. De machine wordt met een volle olietank geleverd, dit kan echter om welke reden dan ook afwijken.

- Bekijk het stappenplan voor oliepeilen op **pagina 16**

Ontluchting open zetten



Draai voordat u begint met kloven de dop op de olietank een aantal slagen open. Dit voorkomt een te hoge druk in de olietank. **Het niet open zetten van de ontluchtingsschroef kan resulteren in een beschadigde machine!**

TIP: Vervang de schroefdop permanent voor de peilstok. Deze bevat een luchtventiel waardoor de druk automatisch wordt aangepast!



Bediening



1 Sluit de machine aan op een dikke verlengkabel (2,5 mm²) met een 230 Volt bron.



2 Zet de machine aan middels deze drukknop.



3 Beweeg het kloofmes door met twee handen beide zwarte hendels geheel in te drukken. **Bekijk voor juiste positionering van het hout en het instellen van de slaglengte p. 14 en 15!**



4 Zet de machine uit middels deze drukknop. Verwijder daarna de verlengkabel.



5 Verrijd de kloof voor en na gebruik met behulp van het daarvoor geschikte handvat.

Voor ieder gebruik

Controleer voor ieder gebruik of:

- De machine compleet en correct geassembleerd is. (in het bijzonder de kloofafel);
- Er beschadigde onderdelen zijn;
- Alle bouten en moeren vast zitten;
- Er lekkages zijn m.b.t. het hydraulisch systeem;
- De schakelaar correct werkt;
- De bedieningshendels goed functioneren.

Test of de motor goed in- en uitgeschakeld wordt en of de machine alleen in werking treedt bij het volledig indrukken van beide hendels, stil blijft staan bij het indrukken van één van beide hendels en terugkeert naar de bovenste positie bij het loslaten van beide hendels



Gebruik de machine niet wanneer er mankementen bekend zijn! Los eerst de mankementen op. Neem hiervoor indien nodig contact op met de fabrikant.
Zorg verder voor een goed opgeruimde werkplek:

- Zonder gevaar voor uitglijden;
- Vrij van obstakels;
- Met voldoende licht;
- Neem bovenstaande in acht tijdens de gehele werktijd.



Gebruik de machine niet in de directe nabijheid van gas, benzine, of enige andere snel ontvlambare materialen!

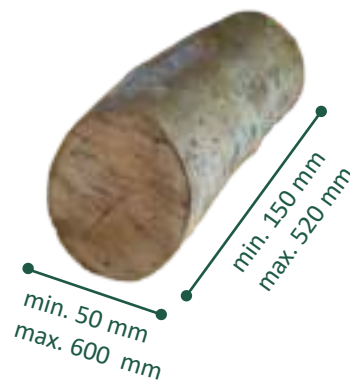
3. Inbedrijfstelling & Gebruik

Geschikt hout

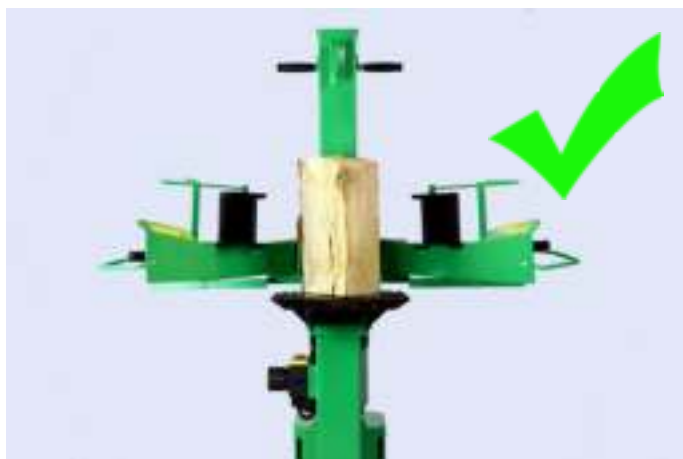
Deze machine is geschikt voor het kloven van de meeste soorten hout. De kloofbaarheid van het hout wordt onder andere bepaald door de volgende factoren:

- Droogte (hoe droger hoe moeilijker te kloven)
- Diameter (hoe groter hoe moeilijker te kloven)
- Lengte (hoe langer hoe moeilijker te kloven)

Hiernaast staat een afbeelding met de dimensies van ruw hout dat gekloofd kan worden met deze machine. De exacte diameter hangt af van het soort hout en de droogte.



Hout positionering



Plaats het hout altijd verticaal op de machine en zorg dat het hout tegen de achterste kolom ligt alvorens u begint met kloven.



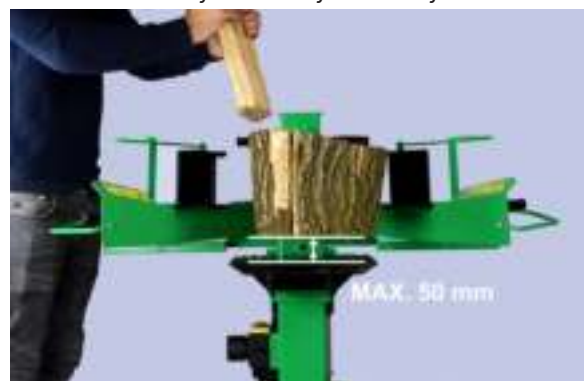
LET OP! Leg het hout nooit horizontaal en onder een hoek op de machine!

Vastzittende stukken verwijderen

- 1: Wanneer het blok klemt om het mes en mee omhoog beweegt, druk dan beide hendels in en breng het richting de tafel. **LET OP! Houd de bedieningsarmen niet onder het blok, dit beschadigt de machine!**
- 2: Stop de machine zodra het blok hout zich 50mm boven de klooftafel bevindt, door één hand los te laten en de schakelaar in te drukken. (De onderkant van het blok mag zich niet boven de bedieningsarmen bevinden!)
- 3: U kunt nu beide hendels loslaten. Gebruik een blok hout of een hamer om het blok voorzichtig los te tikken. Op deze manier belandt het veilig op de tafel zonder dat er een gevaarlijke situatie ontstaat.



LET OP! Werk altijd alleen bij het verwijderen!



Klooflengte instellen



1 Plaats een ruw stuk hout als maatstaf en laat de kolom met het mes zakken door de bedieningshendels beide in te drukken.



2 Wacht tot het mes vlak boven het houtblok is en laat één van de twee hendels los (willekeurig). Het mes zal nu op de betreffende plek blijven staan.



3 Zet de machine vervolgens uit. U kunt nu beide hendels loslaten.



4 Stel de klooflengte in door de pin aan de achterzijde zo ver mogelijk omhoog te brengen en de schroef aan te draaien.



5 Zet daarna de machine weer aan om te kunnen kloven.



6 De slaglengte is nu ingesteld. LET OP: Breng na het werken de slaglengte weer op originele hoogte en berg op met de kolom in de laagste stand. (Zie hieronder)

Opbergen



Zorg dat de kolom met het mes bij opbergen altijd volledig ingeschoven is. (Zie de afbeelding links) Dit zorgt ervoor dat de zuigerstang in de cilinder volledig in de olie staat, wat de levensduur van de machine ten goede komt. Gebruik het elastiek om de armen bijeen te houden tijdens transport/ opslag. Berg de machine op een stabiele ondergrond op.



De afbeelding rechts toont een uitgeschoven kolom met mes. Berg de machine niet op deze manier op!



4. Onderhoud



Draag handschoenen tijdens het werken met de houtklover om uw handen te beschermen tegen splinters e.d.



Voor reparatie-, onderhoud- of reinigswerkzaamheden altijd de motor uitzetten en de stekker uit het stopcontact verwijderen.

Onderhoud aan de machine betreft:

- Machine grondig reinigen na ieder gebruik. **Niet afspuiten met water!** Gebruik een (vochtige) doek, stoffer of luchtcompressor;
- Eventueel achter gebleven hars direct verwijderen;
- Oliepeil controleren en olie verversen;
- Kolom invetten.

Oliepeil controleren

Controleer minimaal één keer per jaar het oliepeil van uw machine. Zorg dat de machine een paar minuten verticaal "tot rust" heeft kunnen komen voor een betrouwbare meting. Volg het volgende stappenplan voor het correct peilen van de olie:



1

Zorg dat het kloofmes in de begin positie/ ruststand staat en de stekker uit het stopcontact is.



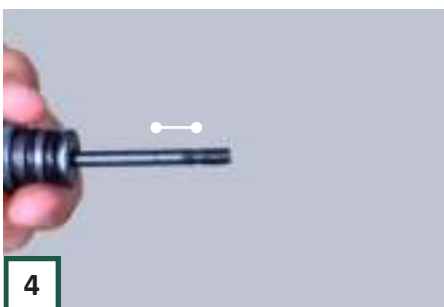
2

Draai de schroefdop volledig open. (Sla over indien u de schroefdop permanent vervangen heeft door de peilstok).



3

Breng de peilstok vervolgens volledig in en uit het oliereservoir. (Verwijder de peilstok eerst en maak schoon met een doek of papier, indien u deze permanent gebruikt als dop.)



4

- Wanneer het oliepeil zich bevindt tussen de twee markeringen zit er genoeg olie in het reservoir.
- Wanneer het oliepeil zich rechts van de rechter markering bevindt (Het onderste peil) dient olie te worden toegevoegd.



5

Voer stap 1 t/m 4 nogmaals uit indien u olie heeft toegevoegd. Draai tot slot de schroefdop weer vast of plaats de peilstok permanent als dop. **LET OP DIT WORDT AANGERADEN:** Deze bevat een ventiel, waardoor u het losdraaien van de schroefdop tijdens gebruik niet kunt vergeten!



Wanneer olie verversen?

Aangeraden wordt de eerste olieerversing te doen na 50 werkuren. Daarna na elke 500 werkuren. Houd verder de bewegende kolom met daaraan het mes vet middels smeervet.

Gebruik hiervoor een hoogwaardig smeervet:

- Kroon Oil MP Lithep Grease EP 2 (te bestellen via www.acg-holten.com)
- Een ander "lithium verzeept vet"

Olie verversen

- 1: Zorg dat het kloofmes in de begin positie/ rust stand staat en de stekker uit het stopcontact is. (Stap 1 p. 16)
- 2: Werk met twee mensen. Laat één persoon de machine kantelen als in de figuur hier naast. De ander plaatst een emmer of opvangbak onder de houtklover om de oude olie in op te vangen. Deze dient een inhoud van tenminste 5 liter te hebben.
- 3: De tweede persoon draait nu de schroef aan de onderkant open met steek-/ringsleutel 19. (zie figuur)
- 4: Draai de schroef weer vast als alle olie er uit is gelopen.
- 5: Draai vervolgens de dop aan de bovenzijde van het reservoir open (stap 2 p. 16). Voeg hier nu 4.5 liter nieuwe olie toe. Al dan niet door gebruik te maken van een trechter.

- 7: Controleer tot slot het nieuwe oliepeil door stap 1 t/m 5 op bladzijde 16 uit te voeren.
- 8: U bent nu klaar met het verversen van de olie.



Type hydraulische olie

Gebruik één van de volgende hydraulische oliën voor uw machine:

- ACG houtkloverolie (te bestellen via www.acg-holten.com)
- HVI 22 hydraulieolie
- HVI 32 hydraulieolie
- Of olie van vergelijkbare soort en viscositeit

Reservedelen

Mocht er een onderdeel aan uw machine versleten zijn, dan zijn deze na te bestellen via onze website www.acg-holten.com. Neem eventueel contact op met de klantenservice van ACG.

Laat een defecte machine uitsluitend door vakkundig personeel repareren. Gebruik voor reparatie uitsluitend originele onderdelen.

Garantie

De garantieperiode is 12 maanden bij commercieel gebruik en 24 maanden voor eindgebruikers en begint met de datum van aankoop van het apparaat. De garantie heeft uitsluitend betrekking op onvolkomenheden die op materiaal- en/of productiefouten zijn terug te voeren. Bij een garantieclaim dient de aankoopfactuur met de aankoopdatum bijgesloten te worden.

Uitgesloten van garantie zijn verkeerd gebruik, zoals bijv. overbelasting van het apparaat, gebruik van geweld, beschadigingen door vreemde invloeden of vreemde voorwerpen evenals het niet naleven van gebruiks- en montageaanwijzingen en normale slijtage. Neem bij vragen gerust contact op met de klantenservice van ACG.

5. Technische gegevens

Model/ type	8S230 ECO
Hydraulische kloofkracht	8 ton
hydraulische druk (MAX) ingesteld	ca. 210 Bar
Splijtkracht (MAX)	ca. 28 Ton
Slaglengte (MAX)	ca. 50 cm
Klooflengte (MAX)	52 cm, variabel instelbaar
Splijtdiameter (MAX)	35 - 60 cm (afhankelijk van houtsoort)
Lengte kloofmes	19 cm
Snelheid neer (bij maximale belasting)	ca. 2.8 cm/sec
Snelheid op	ca. 19 cm/sec
Aandrijving	Electromotor 3500 Watt / 230(220)V
Stroomaansluiting	230 V
Hydraulische olie (MAX)	5 liter (HVI 46)
Bediening	Dubbelhands veiligheidsbediening
Gewicht	ca. 110 kg
Afmeting in de doos	57 x 44 x 107 cm
Afmetingen uiterste werkstand	120 x 80 x 120 cm

6. Conformiteitsverklaring

**Fabrikant:**

ACG ® Holten B.V.
Veenweg 5, 7451RM Holten NL
Tel: +31 (0)615061344
www.acg-holten.com
info@acg-holten.com

Soort machine: Houtklover

Type: 8S230 ECO

EG-Richtlijnen: 2006/42/EG

Aanverwante normen
EN 60204-1: 2006 + A1: 2009 + AC: 2010
EN 609-1:2017
EN 60034-1:2010
EN 60034-5:2001+A1:2007
EN 60034-11:2004

Hierbij verklaren wij dat de bovenstaande machine voldoet aan de essentiële veiligheids- en gezondheidseisen van de EG-richtlijn. Deze verklaring is nietig indien wijzigingen aangebracht worden op de machine die niet met ons is overeengekomen

Holten, Juli 2018: ACG Holten B.V.

7. Problemen

Probleem	Mogelijk oorzaak	Oplossing
<ul style="list-style-type: none"> Het hout wordt niet goed gekloofd 	<ul style="list-style-type: none"> Het hout is niet goed geplaatst Het hout overschrijdt de maximale dimensies of het is te hard voor de betreffende machine Olielek Hydraulische druk is te laag 	<ul style="list-style-type: none"> Herpositioneer het hout, zie p. 14 Zaag het hout in een geschikte lengte, zie p. 14 Plaats een karton onder de machine om de locatie vast te stellen en neem contact op met de fabrikant Controleer het oliepeil en vul aan indien nodig (p. 16/ 17)
<ul style="list-style-type: none"> De stoppen in de meterkast slaan door wanneer de kloover wordt gebruikt 	<ul style="list-style-type: none"> Te lange of te dunne verlengkabels waardoor veel spanningsverlies optreedt Te kleine en/of te snelle zekeringen. Deze vangen de aanloopstroom van de motor niet op 	<ul style="list-style-type: none"> Gebruik kortere of dikkere verlengkabels (Niet langer dan 25 meter en minimaal 2,5 mm²) Gebruik trage zekeringen (minimaal 16A) Raadpleeg zo nodig uw installateur of neem contact op met de fabrikant van uw machine
<ul style="list-style-type: none"> Het mes gaat wel naar beneden, maar komt niet weer omhoog, de motor loopt nog wel. Wanneer de machine uit- en weer aangeschakeld wordt gaat het mes weer omhoog 	<ul style="list-style-type: none"> De verlengkabel is te lang of te dun. Zodra de motor op vermogen komt gaat hij andersomdraaien. 	<ul style="list-style-type: none"> Gebruik kortere of dikkere verlengkabels (Niet langer dan 25 meter en minimaal 2,5 mm²) Gebruik een stopcontact dicht bij de meterkast. (bijv. in huis i.p.v. in de schuur)
<ul style="list-style-type: none"> Het mes loopt heel langzaam naar beneden. Zodra het hout wordt geraakt gaat het moeizaam of helemaal niet door het hout 	<ul style="list-style-type: none"> Ventiel wordt niet vergenoeg ingeschakeld. 	<ul style="list-style-type: none"> Draai de bouten aan de onderzijde van de bedieningsarm een paar slagen naar beneden (De arm uit)
<ul style="list-style-type: none"> Het mes gaat al naar beneden bij het indrukken van één hendel 	<ul style="list-style-type: none"> Ventiel wordt te snel helemaal ingeschakeld 	<ul style="list-style-type: none"> Draai de bouten aan de onderzijde van de bedieningsarm een paar slagen naar boven (De arm in)
<ul style="list-style-type: none"> Waarom beweegt de kolom met het mes schokkerig/ trillend? 	<ul style="list-style-type: none"> Lucht in het olie circuit 	<ul style="list-style-type: none"> Controleer het oliepeil en vul aan indien nodig. Als het probleem blijft bestaan neem contact op met de fabrikant Zorg dat de ontluchtingsdop open gedraaid is (Zie p. 12)
<ul style="list-style-type: none"> De kolom met mes schuift niet in en uit 	<ul style="list-style-type: none"> Defecte hydraulische pomp 	<ul style="list-style-type: none"> Neem contact op met de fabrikant
<ul style="list-style-type: none"> <i>Hoe vaak moet ik het oliepeil controleren?</i> 	<ul style="list-style-type: none"> Aangeraden wordt dit één maal per jaar te doen 	<ul style="list-style-type: none"> Zie p. 16
<ul style="list-style-type: none"> <i>Hoe vaak moet ik de olie verversen?</i> 	<ul style="list-style-type: none"> Aangeraden wordt dit na de eerste 50 werkuren en daarna na iedere 500 werkuren te doen 	<ul style="list-style-type: none"> Zie p. 17
<ul style="list-style-type: none"> <i>Welke hydraulische olie moet ik gebruiken?</i> 	<ul style="list-style-type: none"> Zie p. 17 	

8. Onderdelenlijst en exploded view

Hiernaast vindt u een onderdelenlijst van de betreffende machine. Op pagina 23 vindt u een exploded view van het product.

Wanneer u een onderdeel wilt bestellen kan dit via onze website:
www.acg-holten.com.

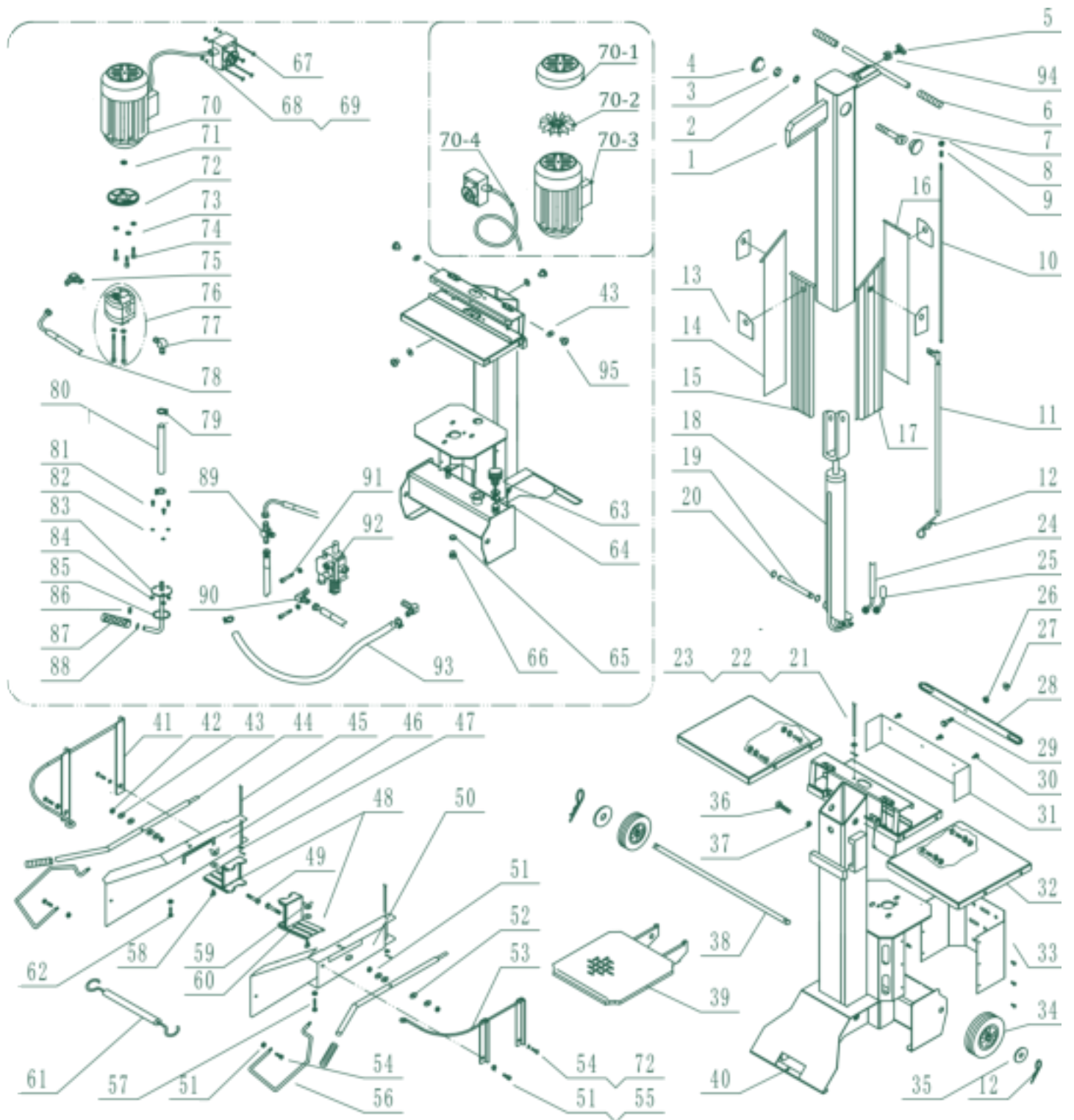
Aan de hand van het "POS. NR" kunt u het juiste onderdeel herleiden. Mocht u vragen hebben neem dan gerust contact op met de klantenservice van ACG.

POS. NR	Beschrijving
1	Kolom met mes
2	Veerring 20
3	Moer, dun
4	Afdichtingsdop
5	Hoogtevaststellingschroef
6	Handvat
7	Bout M20x55 voor cilinder
8	Moer M8 hoogte-instelling
9	Veer hoogte-instellingspen
10	Hoogte-instellingspen
11	Ventielbedieningspen
12	Borgveer ventiel
13	Vulplaat
14	Glijplaat links
15	Glijplaat achter
16	Glijplaat voor
17	Glijplaat rechts
18	Cilinder 63 mm
19	Cilinderborgpen
20	Borgring
21	Geleiderpen transm. board
22	Ring
23	Splitpen
24	Olieslang cylinder rechts
25	Olieslang cylinder links
26	Moer M6
27	Moer M6
28	Transmission Board
29	Bout M6 x 25
30	Boutje
31	Beschermkap armbehuizing
32	Zijtafel
33	Beschermkap
34	Wiel
35	Ring
36	Bout M10x35

8. Onderdelenlijst en exploded view

37	Borgmoer M10
38	Wielas
39	Klooftafel
40	Body
41	Handbescherming, b.rechts
42	Moer M8
43	Ring
44	Bedieningshendel
45	As voor scharnierpunt arm
46	Arm, rechts
47	Ring
48	Houder houtblokken
49	Bout M8 x 45
50	Arm, links
51	Moer M8
52	Ring
53	Handbescherming, b.links
54	Bout M8 x 16
55	Bout M8 x 20
56	Handbescherming, L + R
57	Bout M8 x 40
58	Bout M8 x 16
59	Moer M8
60	Ring
61	Elastiek met haakjes
62	Bout M8 x 30
63	Oliepeilstok
64	Afdichtingsring peilstok
65	Afdichtingsring olieuitlaat
66	Afdichtingsbout olieuitlaat
67	Bout M4 x 60 schakelaar
68	Ring
69	Moer M4
70	Elektromotor
70-1	Motor rotorkap
70-2	Rotor
70-3	Motor (zonder schakelaar)

70-4	Schakelaar 230V
71	Connector motor en pomp
72	Motorbasis
73	Veerring 8mm
74	Inbusbout M8x30
75	L-koppeling pomp
76	Pomp 1,6cc
77	L-koppeling pomp
78	Hydrauliekslang
79	Slangklem
80	Hydrauliekslang (130mm)
81	Bout M6x20
82	Veerring
83	Filterflens met uitlaat
84	Moer M6
85	Pakking filterflens
86	Moer M6x6
87	Filter
88	O-Ring 14x2,65 filter
89	T-koppeling ventiel
90	L-koppeling ventiel
91	Inbusbout M8x35, ventiel
92	Ventiel
93	Hydrauliekslang (320mm)
94	U-profiel hoogteinstelling
95	Bout M8x10



Tot slot

U heeft nu de gehele handleiding doorgenomen, daarmee kent u alle belangrijke zaken omtrent de machine en het werken daarmee. Wij gaan er van uit dat u alle eerder genoemde informatie serieus neemt en de juiste veiligheidsmaatregelen treft. Het uitschakelen, wijzigen, blokkeren, demonteren, manipuleren of toevoegen van onderdelen op veiligheids- en beschermingscomponenten van het apparaat zijn ten strengste verboden. Het kan leiden tot ernstig of levensbedreigend letsel. Het niet naleven van de in deze handleiding genoemde zaken resulteert er in dat de fabrikant in geen geval aansprakelijk kan worden gesteld voor materiële en persoonlijke schade. Elke garantieclaim jegens de fabrikant is niet van toepassing in geval van nalatigheid.

“Veel kloofplezier!”

