

vtech[®]

HANDLEIDING

**Toet Toet
Auto's**[®]

Treinset



© 2014 VTech
Printed in China
91-002896-015^(NL)

Beste ouders,

Wij van VTech® weten dat een kind tot grootse dingen in staat is.

Daarom zijn al onze elektronische, educatieve producten speciaal ontworpen om het denkvermogen van kinderen te ontwikkelen en hen zo veel mogelijk te leren. Of het nu om vormen, kleuren, letters of cijfers gaat, alle VTech® producten maken gebruik van een geavanceerde technologie en een schat aan ervaring om kinderen aan te moedigen zo veel mogelijk uit zichzelf te halen. Als het gaat om leerzame, interactieve producten die vermaken en ontwikkelen, zien wij van VTech® het beste in uw kind.

Kijk voor meer VTech® producten op www.vtechnl.com

INLEIDING

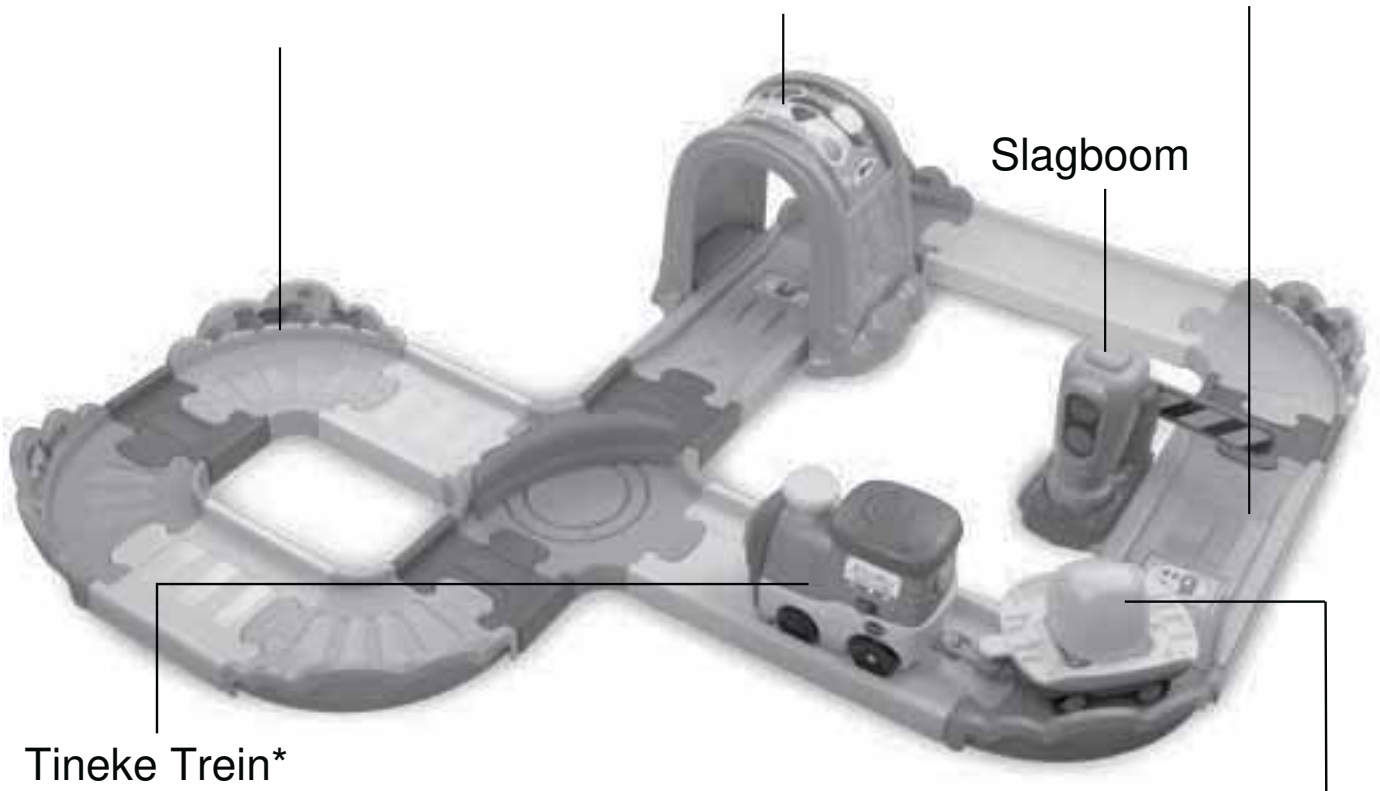
Gefeliciteerd met uw aankoop van de **Toet Toet Auto's® - Treinset** van **VTech®**. Wij van **VTech®** doen ons uiterste best goede producten te maken die leuk en leerzaam zijn voor uw kind. Mocht u nog vragen of opmerkingen hebben, neemt u dan a.u.b. contact op met onze klantenservice, telefoonnummer: (0031) (0)495-459123 / e-mail: klantenservice@vtechnl.com

Tjoeke, tjoeke, toet, toet! Kom mee en ga op avontuur met de **Toet Toet Auto's® - Treinset** van **VTech®**! Rijd met Tineke Trein over de spoorwegdelen en door de tunnel. Verschuif de rode schakelaar om de motor te activeren en de trein te laten rijden. Beweeg Tineke Trein en andere voertuigen over de Magische Sensors en luister naar de vrolijke reacties! Verbind de Treinset met andere speelsets voor nog meer speelplezier!


17 spoorwegdelen

Tunnel

2 Magische Sensors



Tineke Trein*

* Verschuif de rode schakelaar naar de speelstand 'Rijden' () om de trein te laten rijden.

Blokje

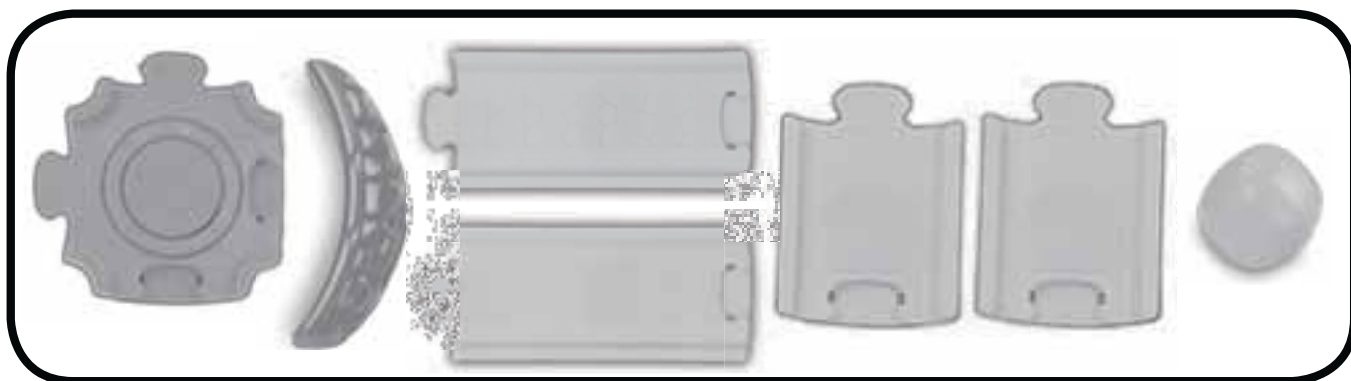
INHOUD VAN DE DOOS



- Eén VTech® Toet Toet Auto's® - Tineke Trein met laadwagon
- Eén spoorwegdeel met slagboom en Magische Sensor
- Eén verkeerslicht
- Eén tunnel
- Eén tunnel-spoorwegdeel met Magische Sensor



- Vier korte spoorwegdelen, vrouwelijk/mannelijk
- Drie 90 graden bocht-spoorwegdelen, vrouwelijk
- Drie 90 graden bocht-spoorwegdelen, mannelijk

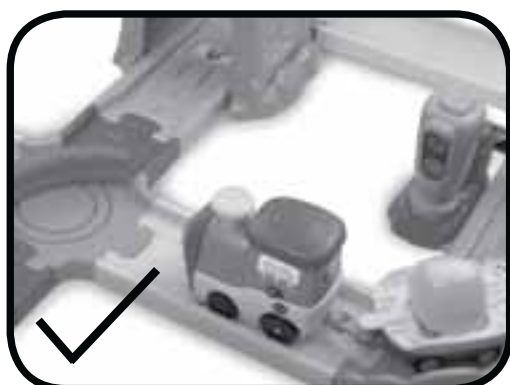


- Eén kruispunt
- Eén bocht accessoire voor het kruispunt (om de richting te veranderen)
- Twee rechte spoorwegdelen, vrouwelijk/mannelijk
- Twee korte, rechte spoorwegdelen, vrouwelijk/mannelijk
- Eén blokje
- Eén handleiding

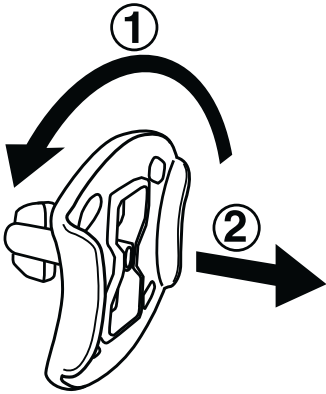
WAARSCHUWING:

Alle verpakkingsmaterialen, zoals plakband, plastic, verpakkingsslotjes enz., maken geen deel uit van het product en dienen voor de veiligheid van uw kind te worden verwijderd.

ATTENTIE: Voor de veiligheid van het kind, raden wij aan om de gemotoriseerde trein alleen bij de **Toet Toet Auto's®** speelsets te gebruiken. Laat de trein niet over kleding, een lichaam of haren rijden terwijl de gemotoriseerde trein aan staat. Verschuif de rode Aan/Uit-speelstandschaakelaar naar (🔌) of naar (●) om de motor uit te zetten als er iets tussen de wielen van de trein komt, terwijl de motor aan staat.



Losmaken van de verpakingsslotjes:

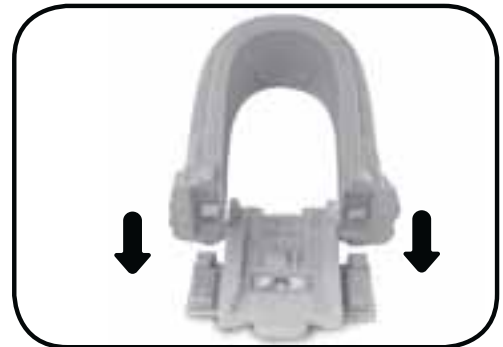


- ① Draai het verpakingsslotje.
- ② Neem het verpakingsslotje uit de houder en gooi het weg bij het afval.

MONTAGE INSTRUCTIES

Bij VTech® staat veiligheid voorop. Om de veiligheid van het kind te kunnen garanderen, is montage door een volwassene vereist.

Bevestig de tunnel op het tunnel-spoorwegdeel. Er zal een 'klik'-geluid te horen zijn wanneer het onderdeel stevig is bevestigd.

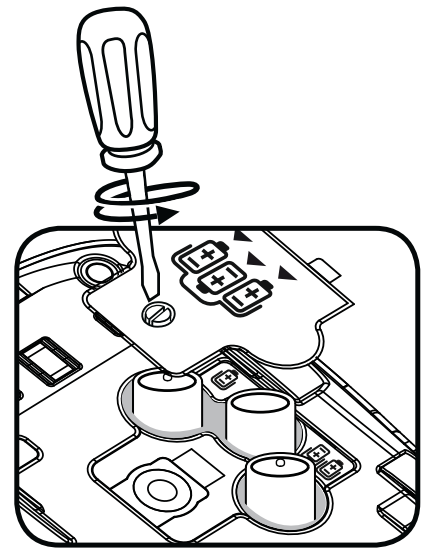


Wanneer de montage-stap voltooid is, kunnen de spoorwegdelen in verschillende combinaties met elkaar verbonden worden. Hieronder zijn enkele voorbeelden afgebeeld.



HOE PLAATS JE DE BATTERIJEN?

1. Zet het speelgoed UIT.
2. Open het batterijklepje aan de onderkant van de trein. Gebruik hiervoor een schroevendraaier.
3. Plaats 3 nieuwe 'AAA' (LR03) batterijen volgens de afbeelding in het batterijenvak. Voor optimale prestaties bevelen wij alkaline batterijen aan.
4. Plaats het klepje terug en maak het goed vast.
5. Nu is het speelgoed klaar voor gebruik.



Attentie

- Voor optimale prestaties bevelen wij alkaline batterijen aan.
- Gebruik alleen het type en de soort batterijen die in deze handleiding staan vermeld.
- Gebruik slechts één type batterijen tegelijk.
- Gebruik nooit nieuwe en oude batterijen samen.
- Gebruik nooit beschadigde batterijen.
- Plaats de batterijen volgens de polen (+,-) om lekkage te voorkomen.
- De contactklemmen van de voeding mogen niet kortgesloten worden.
- Verwijder lege of zwakke batterijen uit het speelgoed.
- Indien het speelgoed langere tijd niet zal worden gebruikt, is het aan te bevelen de batterijen te verwijderen.
- Gooi batterijen niet weg in vuur of in de natuur.
- Probeer nooit gewone (niet oplaadbare) batterijen te herladen.
- Haal oplaadbare batterijen eerst uit het speelgoed en laad ze daarna buiten het speelgoed op.
- Het opladen of verwijderen van batterijen dient altijd onder toezicht van een volwassene te gebeuren.

Milieu

Verwijdering van batterijen en product



Het symbool van een doorgekruiste container geeft aan dat het product en de batterijen niet met het normale huisafval mogen worden weggegooid omdat deze stoffen bevatten die schadelijk kunnen zijn voor het milieu en de gezondheid. Lever het product en/of de batterijen aan het eind van hun levenscyclus in bij een officieel aangewezen inzamelpunt.

Win advies in bij de plaatselijke autoriteiten voor informatie over speciale plaatsen voor Klein Chemisch Afval (K.C.A.), waar u gebruikte batterijen en/of producten kunt inleveren.

De chemische symbolen Hg, Cd of Pb geven aan dat het kwik- (Hg), cadmium- (Cd) of loodgehalte (Pb) in de batterij hoger is dan de referentieniveaus in de Richtlijn 2006/66/EC.



De balk geeft aan dat het product na 13 augustus 2005 op de markt werd gebracht.






Help het milieu door uw product en/of batterijen op een verantwoordelijke manier weg te gooien.

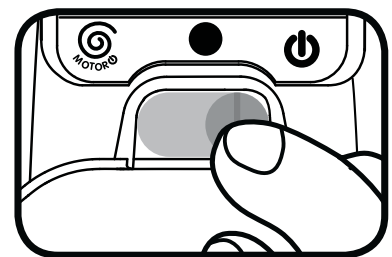
Kijk voor meer informatie op:

www.stibat.nl

FUNCTIES

1. Aan/Uit-speelstandschaakelaar

Verschuif de **Aan/Uit-speelstandschaakelaar** naar de speelstand **Rijden** () of naar **Spelen** () om **Tineke Trein AAN** te zetten. Verschuif de Aan/Uit-speelstandschaakelaar naar () om het speelgoed **UIT** te zetten.

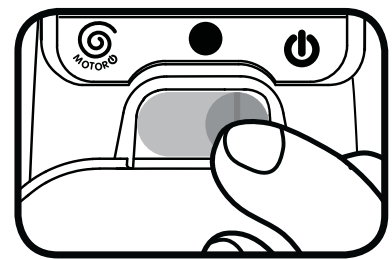


2. Automatische uitschakeling

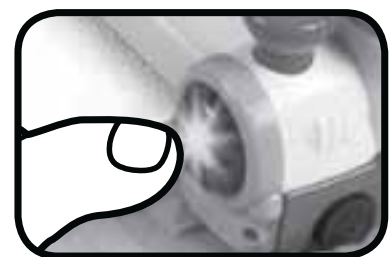
Om batterijen te sparen, schakelt **Tineke Trein** automatisch uit als er enige tijd niet mee wordt gespeeld wanneer de motor uit staat. Het speelgoed kan weer geactiveerd worden door op de knipperende gezichtstoets te drukken of door de trein snel te bewegen, zodat de bewegingssensor wordt geactiveerd.

ACTIVITEITEN

1. Verschuif de **Aan/Uit-speelstandschakelaar** naar de speelstand **Spelen** () om **Tineke Trein** aan te zetten. Je hoort een treingeluid, een gezongen liedje en een vrolijk zinnetje. Verschuif de Aan/Uit-speelstandschakelaar naar de speelstand **Rijden** () om de trein



- te laten rijden. (Let op: plaats de achterwielen van de trein op een vlakke, harde ondergrond om de trein te laten rijden. Wanneer de motor aan staat, raden wij aan om de trein alleen over de spoorwegdelen te laten rijden.) Het lichtje knippert mee met het geluid.
2. Wanneer je tijdens de speelstand **Rijden** de trein van het spoor verwijdert, stopt de trein na 2 seconden met rijden. De trein rijdt weer verder wanneer de trein wordt teruggezet op het spoor.
3. Druk op de **knipperende gezichtstoets** om geluidseffecten, vrolijke zinnetjes en gezongen liedjes te horen. Houd tijdens de speelstand **Rijden** de knipperende gezichtstoets ingedrukt om de trein te laten stoppen met rijden. De trein rijdt weer verder wanneer je de knipperende gezichtstoets loslaat. Het lichtje knippert mee met het geluid.



4. Beweeg de trein tijdens de speelstand **Spelen** over een **Magische Sensor** en zie het gezichtje knipperen én hoor vrolijke zinnnetjes, geluidseffecten, melodietjes en gezongen liedjes. Het lichtje knippert mee met het geluid. De trein herkent de Magische Sensors ook in andere **Toet Toet Auto's**[®] speelsets. (Speelsets zijn apart verkrijgbaar).
5. Tijdens de speelstand **Rijden** rijdt de trein over de Magische Sensors en hoor je vrolijke zinnnetjes, geluidseffecten, melodietjes en gezongen liedjes. Het lichtje knippert mee met het geluid.
6. Wanneer de motor uit staat en **Tineke Trein** een aantal seconden niet geactiveerd wordt, hoor je een grappig geluidje en een vrolijk zinnnetje. Daarna hoor je een gezongen liedje. Wanneer de trein vervolgens nog niet geactiveerd wordt, hoor je een kort melodietje en schakelt het speelgoed automatisch uit. Wanneer de motor aan staat hoor je realistische treingeluiden en schakelt het speelgoed na enige tijd uit. Het speelgoed kan weer geactiveerd worden door op de knipperende gezichttoets te drukken of door de trein snel te bewegen.

GEZONGEN LIEDJES

Liedje 1

Hoi, kom je met me spelen?
Dan gaan we op reis.
Tjoek, tjoek, toet, toet,
kom op avontuur!

Liedje 2

Ik ben Tineke Trein.
Samen reizen vind ik fijn!

Liedje 3

Ben je klaar voor vertrek?
Reizen vind ik echt te gek!

MELODIETJES

1. I've Been Working on the Railroad
2. Op een klein stationnetje
3. It's Raining, It's Pouring
4. Drie maal drie is negen
5. London Bridge
6. Zakdoekje leggen
7. Polly Wolly Doodle
8. Humpty Dumpty
9. Alle eendjes zwemmen in het water
10. Klap eens in je handjes
11. This Old Man
12. Hickory Dickory Dock
13. Vader Jacob
14. Pop! Goes the Weasel
15. Papegaaitje leef je nog?
16. In een groen, groen knollenland
17. Alouette

ONDERHOUD EN VERZORGING

1. Maak het speelgoed a.u.b. alleen schoon met een vochtige en niet met een natte doek.
2. Zet het speelgoed niet voor langere tijd in de felle zon of in de buurt van een andere warmtebron.
3. Als het speelgoed voor langere tijd niet wordt gebruikt, is het aan te bevelen de batterijen te verwijderen.
4. Laat het speelgoed niet op harde oppervlakken vallen en stel het niet bloot aan vocht of water.
5. Reinig het speelgoed niet met bijtende schoonmaakmiddelen.

LET OP:

Als **Tineke Trein** opeens stopt of als het geluid slechter wordt:

1. Zet dan het speelgoed uit en laat het zo enkele minuten staan.
2. Zet het daarna weer aan.
3. Blijft het probleem bestaan, dan kan het veroorzaakt worden door bijna lege batterijen.
4. Vervang de oude batterijen door nieuwe en probeer het opnieuw. Blijft het probleem nog steeds bestaan, neem dan a.u.b. contact op met onze klantenservice, e-mail: klantenservice@vtechnl.com / telefoonnummer: (0031) (0)495-459123

BELANGRIJKE MEDEDELING:

Het ontwerpen en ontwikkelen van educatief speelgoed gaat gepaard met een verantwoordelijkheid die wij bij **VTech**[®] uitermate serieus opvatten. Wij zetten ons volledig in om er zeker van te zijn dat de informatie, die de kern van ons product is, zeer nauwkeurig en accuraat is. Het kan echter gebeuren dat er fouten voorkomen. Het is voor u van belang om te weten dat wij volledig achter onze producten staan en u aanmoedigen contact op te nemen met onze klantenservice indien u problemen heeft met, of suggesties heeft voor onze producten. Wij staan u dan graag te woord.

Telefoonnummer: (0031) (0)495-459123 /

E-mail: klantenservice@vtechnl.com

Let op: Bewaar de handleiding, deze bevat belangrijke informatie over het product.

**KLASSE 1
LED PRODUCT**



VTech Electronics Europe B.V.

Deze garantie wordt u, als extra voordeel, aangeboden door VTech Electronics Europe B.V. en heeft geen invloed op uw wettelijke rechten krachtens de toepasselijke nationale wetgeving.

VTech Electronics Europe B.V. staat garant voor de kwaliteit van het door u gekochte product. Bewaar het garantieformulier (volgende pagina) samen met het aankoopbewijs. U heeft dan recht op 2 jaar volledige garantie onder de volgende voorwaarden:

- 1. De kwaliteit van het materiaal, en de techniek van het product worden bij normaal gebruik gedurende een periode van maximaal 2 jaar na aankoop door VTech Electronics Europe B.V. gegarandeerd.*
- 2. Mocht in deze periode toch een defect optreden, dan kunt u het product ter vervanging aanbieden bij de VTech® dealer waar u het product gekocht heeft.*
- 3. De betreffende vervanging vindt gratis plaats als de schade te wijten is aan de ondeugdelijkheid van materiaal of techniek.*
- 4. Indien de schade te wijten is aan ondeskundig gebruik, onbevoegde reparatie, verkeerde batterij installatie, verkeerde elektrische (adapter) installatie, breuk- en/of waterschade, lekkende batterijen of enig andere reden die aan de gebruiker wijtbaar is, dan vervalt deze garantie.*
- 5. Deze garantie is strikt persoonlijk en niet overdraagbaar. Deze garantie geldt alleen voor de Benelux landen.*



GARANTIEBEWIJS

Naam van het product: Toet Toet Auto's®- Treinset

Art.-Nr. # 80-152123

Naam: _____

Straat en huisnummer: _____

Postcode en plaats: _____

Telefoonnummer: _____

E-mail adres: _____

Aankoopdatum: _____

*VTech Electronics Europe B.V.
Copernicusstraat 7
6003 DE Weert
Nederland*

Tel. klantenservice (0031) (0)495-459123

E-mail: klantenservice@vtechnl.com

