



L 60460 FL  
L 60468 FL  
L 60660 FL

NL Gebruiksaanwijzing



 **AEG**  
perfekt in form und funktion

## INHOUD

1. VEILIGHEIDSINFORMATIE .....	3
2. VEILIGHEIDSVOORSCHRIFTEN .....	4
3. TECHNISCHE INFORMATIE .....	5
4. BESCHRIJVING VAN HET PRODUCT .....	6
5. BEDIENINGSPANEEL .....	7
6. PROGRAMMA'S .....	10
7. VOOR HET EERSTE GEBRUIK .....	13
8. BEDIENING VAN HET APPARAAT .....	13
9. AANWIJZINGEN EN TIPS .....	17
10. ONDERHOUD EN REINIGING .....	18
11. PROBLEEMOPLOSSING .....	23
12. MONTAGE .....	25

## VOOR PERFECTE RESULTATEN

Bedankt dat u voor dit AEG product heeft gekozen. Dit apparaat is ontworpen om vele jaren uitstekend te presteren, met innovatieve technologieën die het leven gemakkelijker helpen maken – functies die gewone apparaten wellicht niet hebben. Neem een paar minuten de tijd om het door te lezen zodat u er optimaal van kunt profiteren.

### Ga naar onze website voor:



Advies over gebruik, brochures, het oplossen van problemen en onderhoudsinformatie:  
**[www.aeg.com](http://www.aeg.com)**



Registreer uw product voor een betere service:  
**[www.aeg.com/productregistration](http://www.aeg.com/productregistration)**



Koop accessoires, verbruiksartikelen en originele reserveonderdelen voor uw apparaat:  
**[www.aeg.com/shop](http://www.aeg.com/shop)**

## KLANTENSERVICE

Wij raden altijd het gebruik van originele onderdelen aan.

Zorg er als u contact opneemt met de klantenservice voor dat u de volgende gegevens bij de hand hebt.

De informatie staat op het typeplaatje. model, productnummer, serienummer.



Waarschuwing - Belangrijke veiligheidsinformatie.



Algemene informatie en tips



Milieu-informatie

Wijzigingen voorbehouden.

# 1. VEILIGHEIDSINFORMATIE

Lees zorgvuldig de meegeleverde instructies voor installatie en gebruik van het apparaat. De fabrikant is niet verantwoordelijk voor letsel en schade veroorzaakt door een foutieve installatie. Bewaar de instructies van het apparaat voor toekomstig gebruik.

## 1.1 Veiligheid van kinderen en kwetsbare mensen



### **WAARSCHUWING!**

Gevaar voor verstikking, letsel of permanente invaliditeit.

- Dit apparaat kan worden gebruikt door kinderen van 8 jaar en ouder en door mensen met beperkte lichamelijke, zintuiglijke of verstandelijke vermogens of een gebrek aan ervaring en kennis, indien zij onder toezicht staan of instructies hebben gekregen over het veilig gebruiken van het apparaat en indien zij de eventuele gevaren begrijpen.
- Laat kinderen niet met het apparaat spelen.
- Houd alle verpakkingsmaterialen uit de buurt van kinderen.
- Houd alle reinigingsmiddelen uit de buurt van kinderen.
- Houd kinderen en huisdieren uit de buurt van het apparaat als de deur open is.
- Als het apparaat is uitgerust met een kinderbeveiliging, raden wij aan dit te activeren.
- Reiniging en onderhoud mag niet worden uitgevoerd door kinderen zonder toezicht.

## 1.2 Algemene veiligheid

- Schakel het apparaat uit en trek de stekker uit het stopcontact voordat u onderhoudshandelingen verricht.

- De specificatie van het apparaat mag niet worden veranderd.
- Respecteer het maximale laadvermogen van 6 kg (raadpleeg hoofdstuk "Programmaschema").
- Als de voedingskabel beschadigd is, moet de fabrikant of diens technische dienst of een gekwalificeerd persoon deze vervangen teneinde gevaarlijke situaties te voorkomen.
- De waterdruk (minimaal en maximaal) moet liggen tussen 0,5 bar (0,05 MPa) en 8 bar (0,8 MPa)
- De ventilatie-openingen in de onderkant (indien van toepassing) mogen niet worden afgedekt door tapijt
- Het apparaat moet met de nieuwe slangset worden aangesloten op een kraan. Oude slangsets mogen niet opnieuw worden gebruikt.

## 2. VEILIGHEIDSVOORSCHRIFTEN

### 2.1 Montage

- Verwijder alle verpakkingsmaterialen.
- Bewaar de transportbouten. Als u het apparaat gaat verplaatsen, moet de trommel worden geblokkeerd.
- Installeer en gebruik geen beschadigd apparaat.
- Gebruik of installeer het apparaat niet als de temperatuur lager is dan 0 °C of als het is blootgesteld aan het weer.
- Volg de installatie-instructies op die zijn meegeleverd met het apparaat.
- Zorg ervoor dat de vloer van de plaats waar u het apparaat installeert, vlak, stabiel, hittebestendig en schoon is.
- Plaats het apparaat niet op een plek waar de deur niet helemaal open kan.
- Wees voorzichtig met het verplaatsen van het apparaat, het is zwaar. Draag altijd veiligheidshandschoenen.
- Zorg dat er lucht tussen het apparaat en de vloer kan circuleren.

- Pas de stelvoeten aan om de nodige ruimte tussen het apparaat en de vloerbedekking te creëren.

### Aansluiting op het elektriciteitsnet



#### **WAARSCHUWING!**

Gevaar voor brand en elektrische schokken.

- Dit apparaat moet worden geaard.
- Controleer of de elektrische informatie op het typeplaatje overeenkomt met de stroomvoorziening. Zo niet, neem dan contact op met een elektromonteur.
- Gebruik altijd een correct geïnstalleerd, schokbestendig stopcontact.
- Gebruik geen meerwegstekkers en verlengsnoeren.
- Zorg dat u de hoofdstekker en kabel niet beschadigt. Indien de voedingskabel moet worden vervangen, dan MOET dit gebeuren door onze Klantenservice.

- Steek de stekker pas in het stopcontact als de installatie is voltooid. Zorg ervoor dat het netsnoer na installatie bereikbaar is.
- Trek niet aan het aansluitnoer om het apparaat los te koppelen. Trek altijd aan de stekker.
- Raak de stroomkabel of stekker niet aan met natte handen.
- Dit apparaat voldoet aan de EU-richtlijnen.

## Aansluiting aan de waterleiding

- Zorg dat u de waterslangen niet beschadigt.
- Het apparaat moet met de nieuwe slangset worden aangesloten op een kraan. Oude slangsets mogen niet opnieuw worden gebruikt.
- Laat het water stromen tot het schoon is voordat u het apparaat aansluit op nieuwe leidingen of leidingen die lang niet zijn gebruikt.
- Zorg dat er geen lekkages zijn als u het apparaat de eerste keer gebruikt.

## 2.2 Gebruik van het apparaat



### WAARSCHUWING!

Gevaar voor letsel, elektrische schokken, brand, brandwonden en schade aan het apparaat.

- Gebruik dit apparaat in een huishoudelijke omgeving.
- De specificatie van het apparaat mag niet worden veranderd.
- Volg de veiligheidsinstructies op de verpakking van het vaatwasmiddel op.
- Plaats geen ontvlambare producten of items die vochtig zijn door ontvlamba-

re producten, en/of onstekingsproducten (gemaakt van plastic of aluminium) in, bij of op het apparaat.

- Raak het glas van de deur niet aan als een programma in werking is. Het glas kan heet worden.
- Zorg dat u alle metalen onderdelen uit het wasgoed verwijdert.
- Plaats geen bak om mogelijke waterlekkage op te vangen onder het apparaat. Neem contact op met de servicedienst om te raadplegen welke accessoires gebruikt mogen worden.

## 2.3 Onderhoud en reiniging



### WAARSCHUWING!

Gevaar voor letsel of schade aan het apparaat.

- Schakel het apparaat uit en trek de stekker uit het stopcontact voordat u onderhoudshandelingen verricht.
- Gebruik geen waterstralen of stoom om het apparaat te reinigen.
- Maak het apparaat schoon met een vochtige, zachte doek. Gebruik alleen neutrale schoonmaakmiddelen. Gebruik geen schuurmiddelen, schuursponsjes, oplosmiddelen of metalen voorwerpen.

## 2.4 Verwijdering



### WAARSCHUWING!

Gevaar voor letsel of verstikking.

- Haal de stekker uit het stopcontact.
- Snijd het netsnoer van het apparaat af en gooi dit weg.
- Verwijder de deurgreep om te voorkomen dat kinderen en huisdieren opgesloten raken in het apparaat.

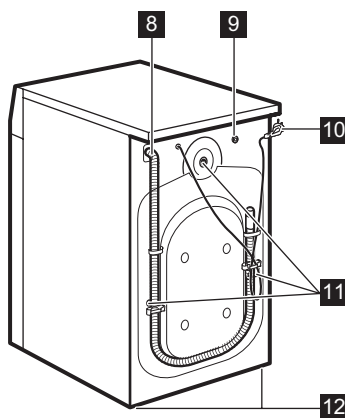
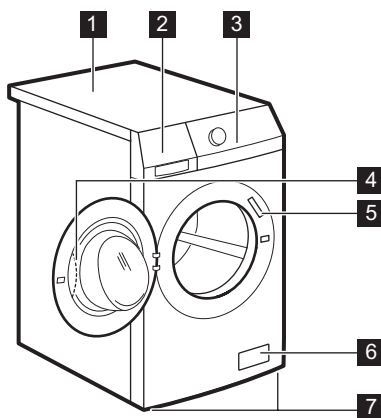
# 3. TECHNISCHE INFORMATIE

Afmetingen	Breedte / hoogte / diepte	600 / 850 / 522 mm
	Totale diepte	540 mm

Aansluiting op het elektriciteitsnet:	Spanning	230V
	Totale stroom	2200 W
	Zekering	10A
	Frequentie	50 Hz
Het beschermdeksel biedt bescherming tegen vaste stoffen en vochtigheid, behalve op plaatsen waar de laagspanningsapparatuur geen bescherming tegen vocht biedt		<b>IPX4</b>
Waterleidingdruk	Minimaal	0.5 bar (0.05 MPa)
	Maximaal	8 bar (0,8 MPa)
Watertoevoer <sup>1)</sup>		Koud water
Maximale belading	Cotton (Katoen)	6 kg
Centrifugeersnelheid	Maximaal	1400 tpm (L 60460-60468 FL)
		1600 tpm (L 60660 FL)

<sup>1)</sup> Sluit de watertoevoerslang aan op een kraan met 3/4"-schroefdraad.

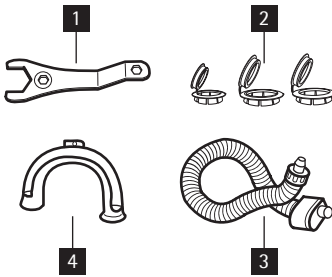
## 4. BESCHRIJVING VAN HET PRODUCT



- 1 Bovenblad
- 2 Afwasmiddeldoseerbakje
- 3 Bedieningspaneel
- 4 Handgreep
- 5 Typeplaatje
- 6 Afvoerpomp
- 7 Stelvoetjes

- 8 Afvoerslang
- 9 Watertoevoerklep
- 10 Hoofdkabel
- 11 Transportbouten
- 12 Stelvoetjes

### 4.1 Accessoires



**1 Moersleutel**

Om de transportbouten te verwijderen.

**2 Plastic dopjes**

Voor het afdichten van de gaten aan de achterzijde van het apparaat nadat u de transportbouten hebt verwijderd.

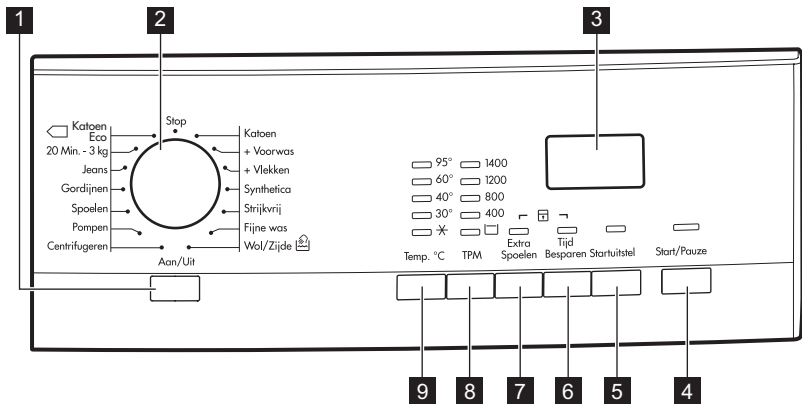
**3 Toevoerslang met geïntegreerd beschermingssysteem tegen wateroverlast**

Om mogelijke wateroverlast te voorkomen.

**4 Plastic slanggeleider**

Om een afvoerslang op de rand van een gootsteen te bevestigen.

## 5. BEDIENINGSPANEEL



**1 Aan/Uit-toets (Aan/Uit)**

**2 Programmaknop**

**3 Display**

**4 Toets Start/Pauze (Start/Pauze)**

**5 Startuitstel-toets**

**6 Tijd Besparen-toets**

**7 Extra Spoelen-toets**

**8 Toets Centrifugeren (TPM)**

**9 Temperatuurtoets(Temp. °C)**

### 5.1 Aan/uit-toets **1**

Druk op deze toets om het apparaat in of uit te schakelen. Er klinkt een geluid als het apparaat wordt ingeschakeld. De AUTO Stand-by functie schakelt het apparaat automatisch uit om stroom te besparen als:

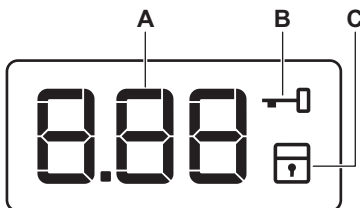
- Er een programma is geselecteerd, maar na 5 minuten van de instelling nog niet op de toets is gedrukt. **4**
  - Alle instellingen worden geannuleerd

- Druk op de knop **1** om het apparaat weer in te schakelen.
- Stel het wasprogramma en alle mogelijke opties
- 5 minuten na afloop van het wasprogramma. Raadpleeg 'Aan het einde van het programma'.

## 5.2 Programmaschakelaar **2**

Draai deze knop om een programma in te stellen.

## 5.3 Display **3**



### Op de display verschijnt:

<b>A</b>	<ul style="list-style-type: none"> <li>• De programmatijd Als het programma start, vermindert de tijd in stappen van 1 minuut.</li> <li>• Startuitlet Als u op de toets Startuitlet drukt, toont de display de uitgestelde starttijd.</li> <li>• Alarmcodes Als er een storing in het apparaat optreedt, worden er alarmcodes op de display weergegeven. Raadpleeg het hoofdstuk 'Probleemoplossing'.</li> <li>• Err De display toont dit bericht enkele seconden als: <ul style="list-style-type: none"> <li>- U een functie instelt die niet van toepassing is op het programma.</li> <li>- U het programma wijzigt als het in werking is.</li> </ul> Het lampje van de toets Start/Pauze <b>4</b> knippert.</li> <li>•  Als het wasprogramma is voltooid.</li> </ul>
<b>B</b>	<div style="display: flex; align-items: center;">  <div> <p>Deurvergrendeling</p> <ul style="list-style-type: none"> <li>• U kunt de deur van het apparaat niet openen als het symbool brandt.</li> <li>• U kunt de deur van het apparaat niet openen als het symbool knippert. Wacht een paar minuten met het openen van de deur.</li> <li>• U kunt de deur van het apparaat openen als het symbool uit gaat.</li> </ul> <p><b>Het symbool blijft aan, maar het programma is voltooid:</b></p> <ul style="list-style-type: none"> <li>• Er staat water in de trommel.</li> <li>• De functie "Spoelstop" is aan.</li> </ul> </div> </div>



C



Het symbool Kinderslot  
Het symbool gaat aan als u deze functie inschakelt.

### 5.4 Toets Start/Pauze 4

Druk op toets 4 om het programma te starten of te onderbreken.

### 5.5 Toets startuitstel 5

Druk op toets 5 om de start van een programma vanaf 30 minuten tot 20 uur uit te stellen.

### 5.6 Toets tijdbesparing 6

Druk op de toets 6 om de programma-tijd te verminderen.

- Druk een keer om een verkort programma in te stellen voor wasgoed met dagelijks vuil.
- Druk twee keer voor het instellen van een extra snel programma voor wasgoed dat bijna niet vuil is.



Sommige programma's accepteren uitsluitend een van de twee functies.

### 5.7 Toets extra spoelen 7

Druk op toets 7 om spoelfases toe te voegen aan het programma. Gebruik deze functie voor personen die allergisch zijn voor wasmiddelen en in gebieden waar het water erg zacht is.

### 5.8 Toets Centrifugeren 8

Druk op deze toets om:

- De maximale snelheid van de centrifugefase van het programma te verlagen.
- Schakel de functie 'Spoelstop' in. Stel deze functie in om kreukvorming in stoffen te voorkomen. Het apparaat pompt geen water af als het programma is voltooid.



De functie 'Spoelstop' is aan.

### 5.9 Temperatuurtoets 9

Druk op knop 9 om de standaard temperatuur te wijzigen.



= koud water

### 5.10 Geluidssignalenfunctie

U hoort geluidssignalen als:

- U het apparaat inschakelt.
- U het apparaat uitschakelt.
- U op een toets drukt.
- Het programma is voltooid.
- Het apparaat ondervindt een storing. Voor het **uitschakelen/inschakelen** van de geluidssignalen, drukt u tegelijkertijd op toets 8 en toets 9 gedurende 6 seconden.



Als u de geluidssignalen uitschakelt, blijven ze alleen werken als u op de toetsen drukt en er een storing optreedt.

### 5.11 Functie kinderslot

Deze functie voorkomt dat kinderen spelen met het bedieningspaneel.

- Druk om de functie te activeren, tegelijkertijd op toets 6 en toets 7 totdat de display het symbool  toont.
- Druk om de functie te deactiveren, tegelijkertijd op toets 6 en toets 7 totdat het symbool  uitgaat.

U kunt de volgende functie activeren:

- Voordat u drukt op de toets Start/Pauze 4: kan het apparaat niet starten.
- Nadat u drukt op de toets Start/Pauze 4, worden alle toetsen en de programmaschakelaar uitgeschakeld.

### 5.12 Permanente extra spoelfunctie


Met deze functie kunt u de extra spoelfunctie permanent aan laten als u een nieuw programma instelt.

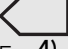
- Druk om de functie te activeren, tegelijkertijd op toets **5** en toets **6** totdat het lampje van toets **7** brandt.
- Druk om de functie uit te schakelen, tegelijkertijd op toets **5** en toets **6**

totdat het lampje van toets **7** uit gaat.

## 6. PROGRAMMA'S

Programma Temperatuur	Type lading max. gewicht van belading	Cyclus beschrijving	Functies
Katoen 95° - Koud	Wit en bont katoen, normaal vervuuld. max. 6 kg	Wassen Spoelgangen Lang centrifuge- ren	KORT CENTRIFU- GEREN SPOELSTOP EXTRA SPOELEN TIJD BESPA- REN <sup>1)</sup>
Katoen + Voor- was 95° - Koud	Wit en bont katoen, zwaar vervuuld. max. 6 kg	Voorwas Wassen Spoelgangen Lang centrifuge- ren	KORT CENTRIFU- GEREN SPOELSTOP EXTRA SPOELEN TIJD BESPA- REN <sup>1)</sup>
Katoen + Vlek- ken 95° - 40°	max. 6 kg	Wassen Spoelgangen Lang centrifuge- ren	KORT CENTRIFU- GEREN SPOELSTOP EXTRA SPOELEN TIJD BESPA- REN <sup>1)</sup>
Synthetica 60° - Koud	Synthetische of ge- mengde stoffen, nor- maal vervuuld. max. 3 kg	Wassen Spoelgangen Kort centrifuge- ren	KORT CENTRIFU- GEREN SPOELSTOP EXTRA SPOELEN TIJD BESPA- REN <sup>1)</sup>
Strijkvrij <sup>2)</sup> 60° - Koud	Synthetische stoffen, normaal vervuuld. max. 3 kg	Wassen Spoelgangen Kort centrifuge- ren	KORT CENTRIFU- GEREN SPOELSTOP EXTRA SPOELEN TIJD BESPA- REN <sup>1)</sup>
Fijne Was 40° - Koud	Delicate stoffen zoals acryl, viscose, polyes- ter stoffen, normaal vervuuld. max. 3 kg	Wassen Spoelgangen Kort centrifuge- ren	KORT CENTRIFU- GEREN SPOELSTOP EXTRA SPOELEN TIJD BESPA- REN <sup>1)</sup>

Programma Temperatuur	Type lading max. gewicht van belading	Cyclus beschrijving	Functies
Wol/Zijde  40° - Koud	Machine wasbare wol. Met de hand wasbare wol en fijn wasgoed met het symbool «handwas». max. 2 kg	Wassen Spoelgangen Kort centrifuge- ren	KORT CENTRIFU- GEREN SPOELSTOP
Centrifugeren <sup>3)</sup>	Alle stoffen De maximale bela- ding van wasgoed is afhankelijk van het type wasgoed.	Afvoer van het water Centrifugefase op de maximale snelheid.	KORT CENTRIFU- GEREN
Pompen	Alle stoffen De maximale bela- ding van wasgoed is afhankelijk van het type wasgoed.	Afvoer van het water	
Spoelen	Handwasartikelen.	Spoelgangen Lang centrifuge- ren	KORT CENTRIFU- GEREN SPOELSTOP EXTRA SPOELEN
Gordijnen 40° - Koud	Stel dit programma in om gordijnen te wassen. Het voegt automatisch de voor- wasfase toe om het stof uit de gordijnen te reinigen. Voeg geen wasmid- del toe aan het voor- wasvakje. max. 2 kg	Voorwas Wassen Spoelgangen Kort centrifuge- ren	KORT CENTRIFU- GEREN SPOELSTOP EXTRA SPOELEN
Jeans 60° - Koud	Alle wasgoed van spijkerstof. Items van jersey met hi-tech- materialen. max. 6 kg	Wassen Spoelgangen Kort centrifuge- ren	KORT CENTRIFU- GEREN SPOELSTOP EXTRA SPOELEN TIJD BESPAA- REN <sup>1)</sup>
20 min. - 3 kg 40° - 30°	Katoenen en synthe- tische kleding met lichte vervuiling of slechts eenmaal ge- dragen.	Wassen Spoelgangen Kort centrifuge- ren	KORT CENTRIFU- GEREN

Programma Temperatuur	Type lading max. gewicht van belading	Cyclus beschrijving	Funcities
 Katoen Eco <sup>4)</sup> 60° - 40°	Wit en bont katoen, normaal vervuild. max. 6 kg	Wassen Spoelgangen Lang centrifuge- ren	KORT CENTRIFU- GEREN SPOELSTOP EXTRA SPOELEN TIJD BESPAN- REN <sup>1)</sup>

- 1) Als u twee keer op toets 6 drukt (Supersnel-functie ingesteld), raden wij u aan om de hoeveelheid belading te verkleinen. Het is mogelijk om de volledige lading te gebruiken, maar de wasresultaten zullen minder goed zijn.
- 2) De was- en centrifugefase is zacht om te voorkomen dat het wasgoed gaat kreuken. De wasautomaat voegt extra spoelgangen toe.
- 3) De standaard fase van de centrifugesnelheid is gebaseerd op katoenen wasgoed. De centrifugeersnelheid instellen. Zorg ervoor dat het geschikt is voor het soort wasgoed.
- 4) Standaardprogramma's voor de Energielabel verbruikswaarden volgens de regulering 1061/2010, deze programma's zijn de "standaard 60° katoenprogramma" en het "standaard 40° katoenprogramma". Dit zijn de meest efficiënte programma's qua elektriciteits- en waterverbruik bij het wassen van normaal vervuild katoenen wasgoed. Stel dit programma in voor een goed wasresultaat en om het stroomverbruik te verlagen. De tijd van het wasprogramma wordt verlengd. Voor Economy katoenprogramma's kunt u alleen de functie Extra kort instellen.



De watertemperatuur van de wasfase kan verschillen van de temperatuur die is aangegeven voor het geselecteerde programma.

## 6.1 Verbruikswaarden



Bij start van het programma toont het display de programmaduur voor de maximale laadcapaciteit. Tijdens de wasfase wordt de programmaduur automatisch berekend en deze kan flink worden verlaagd als de wasgoedlading lager is dan de maximale laadcapaciteit (bijv. katoen 60°C, maximale laadcapaciteit 6 kg, de programmaduur is langer dan 2 uur, lading 1 kg, de programmaduur is nog geen uur). Als het apparaat de echte programmaduur berekent, knippert er een punt in het display.



De gegevens van deze tabel zijn gemiddelden. Verschillende oorzaken kunnen de gegevens wijzigen: de hoeveelheid en het type wasgoed, het water en de omgevingstemperatuur.

Programma's	Lading (kg)	Energieverbruik (kWh)	Waterverbruik (liter)	Gemiddelde programmaduur (minuten)	Resterend vocht (%) <sup>1)</sup>
Katoen 60 °C	6	1.20	58	146	52 <sup>2)</sup> / 44 <sup>3)</sup>
Katoen 40 °C	6	0.75	58	145	52 <sup>2)</sup> / 44 <sup>3)</sup>
Synthetica 40 °C	3	0.50	43	127	35 <sup>2)</sup> / 35 <sup>3)</sup>

Programma's	Lading (kg)	Energieverbruik (kWh)	Waterverbruik (liter)	Gemiddelde programma-duur (minuten)	Resterend vocht (%) <sup>1)</sup>
Fijne was 40 °C	3	0.53	50	100	35 <sup>2)</sup> / 35 <sup>3)</sup>
Wolle 30 °C	2	0.25	45	56	30 <sup>2)</sup> / 30 <sup>3)</sup>
<b>Standaard katoenprogramma's</b>					
Standaard 60 °C katoen	6	0.89	46	200	52 <sup>2)</sup> / 44 <sup>3)</sup>
Standaard 60 °C katoen	3	0.64	38	171	52 <sup>2)</sup> / 44 <sup>3)</sup>
Standaard 40 °C katoen	3	0.51	38	158	52 <sup>2)</sup> / 44 <sup>3)</sup>
<b>Uit-modus (W)</b>			<b>Modus aan laten (W)</b>		
0.48			0.48		
De gegevens in de bovenstaande grafiek komen overeen met de regelgeving van de Europese commissie 1015/2010 implementatierichtlijn 2009/125/EC.					

1) Aan het einde van de centrifugeerfase.

2) Voor model L60460-60468FL .

3) Voor model L60660FL .

## 7. VOOR HET EERSTE GEBRUIK

1. Giet 2 liter water in het vakje voor het hoofdwasmiddel van de wasmiddellade om het afvoersysteem te activeren.
2. Giet een klein beetje wasmiddel in het vakje van het hoofdwasmiddel

van de wasmiddellade. Stel het programma voor katoen in op de hoogste temperatuur zonder wasgoed en start het programma. Dit verwijdert al het mogelijke vuil uit de trommel en de kuip.

## 8. BEDIENING VAN HET APPARAAT

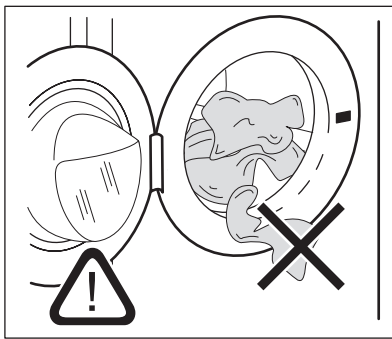
1. Draai de waterkraan open.
2. Steek de stekker in het stopcontact.
3. Druk op toets **1** om het apparaat in te schakelen.
4. Plaats het wasgoed in de machine.
5. Gebruik de juiste hoeveelheid wasmiddelen en toevoegingen.

6. U dient het juiste programma in te stellen en te starten voor het type lading en de mate van vervuiling.

### 8.1 Wasgoed in de machine doen

1. Open de deur van het apparaat.

2. Plaats het wasgoed een voor een in de trommel. Schud de items voor u ze in de wasautomaat plaatst. Zorg

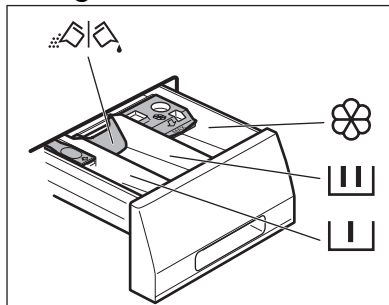







ervoor dat u niet te veel was in de trommel plaatst.

3. Sluit de deur.

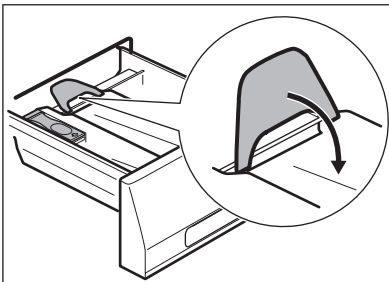
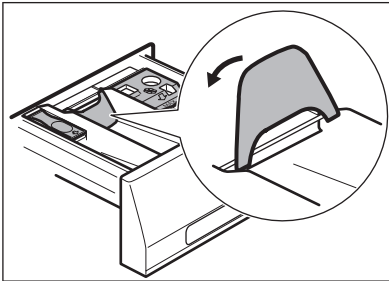
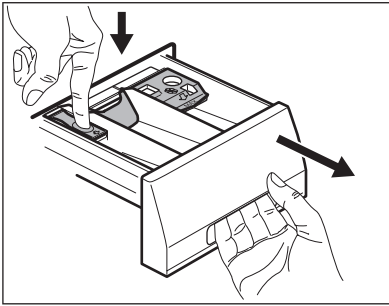
Zorg ervoor dat er geen wasgoed tussen de deur blijft klemmen. Er kan waterlekage of beschadigd wasgoed ontstaan.

## 8.2 Wasmiddel en additieven (wasverzachter, vlekkenmiddel) toevoegen



	Het doseerbakje voor de voorwasfase, het inweekprogramma en voor de vlekkenfunctie. Voeg inweek-, vlekken- en voorwasmiddelen toe voordat u het programma start.
	Het vakje voor het wasmiddel van de wasfase. Als u een vloeibaar wasmiddel gebruikt, dient u dit direct voor het starten van het programma te plaatsen.
	Vakje voor vloeibare nabehandelmiddelen (wasverzachter, stijfjel). Plaats het product in het vakje voordat u het programma start.
<b>MAX</b>	Dit is het maximale niveau voor vloeibare nabehandelmiddelen.
	Klepje voor poeder of vloeibaar wasmiddel. Draai het klepje (omhoog of omlaag) in de juiste stand om poeder of vloeibaar wasmiddel te gebruiken.
	Volg altijd de instructies op de verpakking van de wasmiddelen.

## De stand van de klep controleren



1. Trek de wasmiddeldoseerlade uit tot deze stopt.
2. Druk de hendel in om de lade uit te trekken.

3. Draai de klep omhoog om poederwasmiddel te gebruiken.

4. Draai de klep omlaag om vloeibaar wasmiddel te gebruiken.



### Met de klep in de stand OMLAAG:

- Gebruik geen gelatineachtige of dikke vloeibare wasmiddelen.
- Giet niet meer vloeibaar wasmiddel in het vakje dan de limiet op de klep.
- Stel de voorwasfase niet in.
- Stel de startuitstelfunctie niet in.

5. Meet het wasmiddel en wasverzachter af.
6. Sluit de wasmiddeldoseerlade voorzichtig. Zorg bij het sluiten van de lade dat de klep geen blokkering veroorzaakt.

## 8.3 Een programma instellen en starten

1. Draai de programmaschakelaar.
2. Het lampje van toets **4** knippert in het rood.

3. De lampjes van de standaard temperatuur en centrifugesnelheid gaan aan, om de temperatuur en/of de centrifugesnelheid te wijzigen, drukt u op de bijbehorende toetsen.
4. Stel de beschikbare functies in en het startuitstel. Als u op de relevante

toets drukt, gaat het lampje van de ingestelde functie aan, of toont de display het bijbehorende symbool.

5. Druk op toets **4** om het programma te starten. Het lampje van toets **4** brandt in het rood.



De afvoerpomp kan even werken als het apparaat gevuld wordt met water.



De wasmachine past de cyclustijd automatisch aan op het wasgoed dat u in de trommel hebt gedaan, voor perfecte wasresultaten binnen een minimaal benodigde tijd. Na ongeveer 15 minuten vanaf de start van het programma geeft de display de nieuwe tijdwaarde weer.

## 8.4 Een programma onderbreken

1. Als u op de toets **4** drukt: Het indicatielampje knippert.
2. Als u opnieuw op toets **4** drukt. Het wasprogramma gaat verder.

## 8.5 Een programma annuleren

1. Draai de programmaknop op **Stop** om het programma te annuleren.
2. Zet de programmaknop op een nieuw afwasprogramma. Op dit moment kunt u ook de beschikbare functies instellen.



Het apparaat pompt geen water weg.

## 8.6 Een functie wijzigen

U kunt slechts enkele functies wijzigen voordat ze gaan werken.

1. Als u op de toets **4** drukt: Het indicatielampje knippert.
2. De ingestelde functie wijzigen.

## 8.7 Het startuitletstel instellen

1. Druk herhaaldelijk op toets **5** tot het aantal minuten of uren op de display verschijnt.
2. Druk op toets **4**, het apparaat begint het aftellen van de uitgestelde start.

Nadat het aftelproces voltooid is, wordt het wasprogramma automatisch gestart.



Voordat u op toets **4** drukt om het apparaat te starten, kunt u de instelling van de uitgestelde start annuleren of wijzigen. U kunt de uitgestelde start niet instellen bij het **Stoom** programma.

## 8.8 De uitgestelde start annuleren

1. Als u op de toets **4** drukt: Het bijbehorende indicatielampje knippert.
2. Druk herhaaldelijk op toets **5** tot de display **0'** toont.
3. Als u op de toets **4** drukt: Het programma wordt gestart.

## 8.9 Deur openen

Als een programma of het startuitletstel in werking is, is de deur van de wasmachine vergrendeld.

### De deur van het apparaat openen:

1. Druk op toets **4**. Het deurvergrendelingsymbool in de display gaat uit.
2. Open de deur van het apparaat.
3. Sluit de deur van de machine en druk op toets **4**. Het programma of startuitletstel gaat verder.



Als de temperatuur en het waterpeil in de trommel te hoog zijn, blijft het symbool voor de deurvergrendeling aan en kunt u de deur niet openen. U opent in dat geval de deur als volgt:


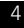
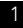
1. Schakel het apparaat uit.
2. Wacht enkele minuten.
3. Zorg ervoor dat er zich geen water in de trommel bevindt.





Als u het apparaat uit zet, dient u het programma opnieuw in te stellen.

## 8.10 Aan het einde van het programma.

- Het apparaat stopt automatisch.
- De geluidssignalen klinken.
- In de display gaat het symbool  aan.
- Het indicatielampje van de toets Start/Pauze  gaat uit.
- Het deurvergrendelingssymbool gaat uit.
- Druk op toets  om het apparaat uit te schakelen. Vijf minuten na het einde van het programma wordt het apparaat door de energiebesparende functie automatisch uitgeschakeld.



Als u het apparaat weer inschakelt, wordt het einde van het als laatste ingestelde programma in de display weergegeven. Draai de programmaknop om een nieuwe cyclus in te stellen.


- Haal het wasgoed uit de wasmachine. Zorg ervoor dat de trommel leeg is.

- Laat de deur iets open staan om de vorming van schimmel en onaangename luchtjes te voorkomen.
- Draai de waterkraan dicht.

### Het wasprogramma is voltooid, maar er staat water in de trommel:

- De trommel draait regelmatig om kreukvorming van het wasgoed te voorkomen.
- De deur blijft vergrendeld.
- U moet het water afvoeren om de deur te kunnen openen.

### Het water wegpompen:

1. Verlaag zo nodig de centrifugesnelheid.
2. Druk op de toets Start/Pauze . Het apparaat voert het water af en centrifugeert.
3. Als het programma is voltooid, gaat het deurvergrendelingssymbool uit en kunt u de deur openen
4. Schakel het apparaat uit.



Na ongeveer 18 uur begint het apparaat automatisch met het afvoeren van water en centrifugereren.

## 9. AANWIJZINGEN EN TIPS

### 9.1 Wasgoed sorteren

- Verdeel het wasgoed in: wit, bont, synthetisch, fijne was en wol.
- Volg de wasinstructies die u op de waslabels van het wasgoed vindt.
- Was witte en bonte artikelen niet samen.
- Sommige bonte weefsels kunnen uitlopen als zij de eerste keer worden gewassen. We raden daarom aan om dit soort kleding de eerste keer dan ook apart te wassen.
- Knoop kussenslopen dicht, sluit ritsen, haakjes en drukknopen. Maak riemen vast.
- Maak alle zakken leeg en vouw alle artikelen open.
- Draai meerlagige stoffen, wollen en kleding met geverfde opdrukken binnenstebuiten.

- Verwijder hardnekkige vlekken.
- Was delen met zware vervuiling met een speciaal wasmiddel.
- Wees voorzichtig met de gordijnen. Verwijder de haken of stop de gordijnen in een zak of kussensloop.
- Niet in de machine wassen:
  - Wasgoed zonder zomen of met scheuren
  - Beugelbeha's.
  - Gebruik een waszakje om kleine stuk wasgoed te wassen.
- Een zeer kleine lading kan problemen veroorzaken bij de centrifugefase. Als dit gebeurt, kunt u de artikelen handmatig verdelen in de trommel en de centrifugefase opnieuw starten.

## 9.2 Hardnekkige vlekken

Voor sommige vlekken is water en wasmiddel niet voldoende.

We raden u aan om deze vlekken te verwijderen voordat u deze artikelen in de machine stopt.

Er zijn speciale vlekverwijderaars verkrijgbaar. Gebruik een speciale vlekverwijderaar die geschikt is voor het type vlek en stof.

## 9.3 Wasmiddelen en nabehandelingsmiddelen

- Gebruik alleen wasmiddelen en nabehandlingsproducten die bedoeld zijn voor gebruik in een wasautomaat.
- Vermeng geen verschillende soorten wasmiddel met elkaar.
- Gebruik niet meer dan de benodigde hoeveelheid wasmiddel om het milieu te beschermen.
- Volg altijd de instructies die u vindt op de verpakking van deze producten.
- Gebruik de juiste producten voor het type en de kleur stof, de programma-temperatuur en de mate van vervuiling.

- Stel geen voorwasfase in als u vloeibare wasmiddelen gebruikt.
- Als uw machine geen wasmiddellade heeft met klepje, voeg dan het vloeibare wasmiddel toe met een doseerbal.

## 9.4 Waterhardheid

Als de waterhardheid in uw gebied hoog of gemiddeld is, raden we u het gebruik van waterverzachter voor wasautomaten aan. In gebieden waar de waterhardheid zacht is, is het gebruik van een waterverzachter niet nodig.

Neem contact op met de plaatselijke waterautoriteit voor de waterhardheid in uw gebied.

Volg altijd de instructies die u vindt op de verpakking van de producten.

Gelijkaardige eenheden meten de waterhardheid:

- Duitse graden (°dH).
- Franse graden (°TH)
- mmol/l (millimol per liter - een internationale eenheid voor de hardheid van water).
- Clarke-graden.

### Waterhardheidstabel

Niveau	Type	Waterhardheid			
		°dH	°TH	mmol/l	Clarke
1	zacht	0-7	0-15	0-1.5	0-9
2	medium	8-14	16-25	1.6-2.5	10-16
3	hard	15-21	26-37	2.6-3.7	17-25
4	erg hard	> 21	> 37	>3.7	>25

# 10. ONDERHOUD EN REINIGING



### WAARSCHUWING!

Haal de stekker uit het stopcontact voordat u het apparaat reinigt.

## 10.1 Ontkalken

Het water dat wij gebruiken, bevat kalk. Als het nodig is dient u waterverzachter

te gebruiken om deze kalk te verwijderen.

Gebruik een speciaal product voor wasautomaten. Volg altijd de instructies die u vindt op de verpakking van de product.

Doe dit apart van het wassen van wasgoed.

## 10.2 Buitenkant reinigen

Het apparaat alleen schoonmaken met zeep en warm water. Maak alle oppervlakken volledig droog.



### LET OP!

Gebruik geen brandspiritus, oplosmiddelen of chemische producten.

achterblijft in de trommel. Voer regelmatig een onderhoudswas uit. Om dit te doen:

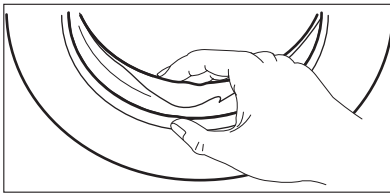
- Haal al het wasgoed uit de trommel.
- Stel het heetste wasprogramma in voor katoen
- Gebruik de juiste hoeveelheid poederwasmiddel met biologische eigenschappen.

Houd de deur enige tijd open na elke wasbeurt, om schimmels te voorkomen en onprettige geurtjes te verwijderen.

## 10.3 Onderhoudswasbeurt

Bij programma's met lage temperaturen is het mogelijk dat er wat wasmiddel

## 10.4 Deurrubber



Controleer het deurrubber regelmatig en verwijder voorwerpen uit de binnenkant.

## 10.5 Trommel

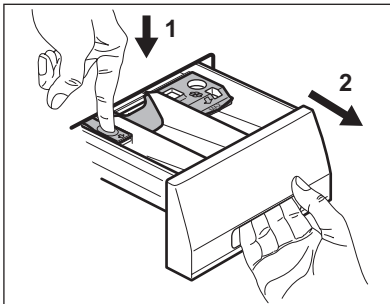
Controleer de trommel regelmatig om kalk en roestdeeltjes te voorkomen. Gebruik alleen speciale producten om roestdeeltjes uit de trommel te verwijderen.

Ga als volgt te werk:

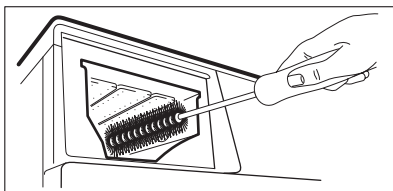
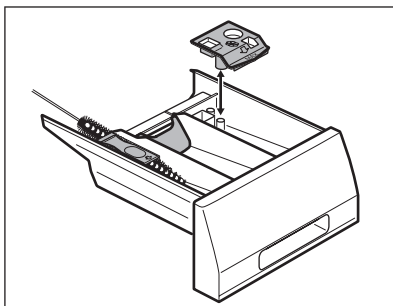
- Reinig de trommel met een speciaal product voor roestvrij staal.
- Start een kort programma voor katoen op de maximale temperatuur met een kleine hoeveelheid wasmiddel.

## 10.6 Wasmiddeldoseerlade

De wasmiddeldoseerlade reinigen:



1. Druk op de hendel.
2. Trek de doseerlade naar buiten.



3. Verwijder het bovenste gedeelte van het vakje voor vloeibare nabe-handelingsmiddelen.
4. Maak alle onderdelen schoon met water.
5. Maak de ruimte van de wasmiddel-doseerlade schoon met een borstel.
6. Plaats de wasmiddeldoseerlade terug in de ruimte.

## 10.7 Afvoerpomp

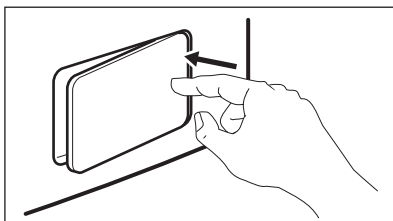


Controleer de afvoerpomp regelmatig en zorg dat deze schoon is.

De pomp schoonmaken als:

- Het apparaat pompt geen water weg.
- De trommel niet kan draaien.
- Het apparaat een ongebruikelijk geluid maakt door een blokkade in de afvoerpomp.
- De display een alarmcode weergeeft door een probleem met de waterafvoer.

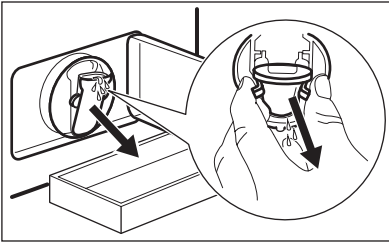
### De afvoerpomp reinigen:



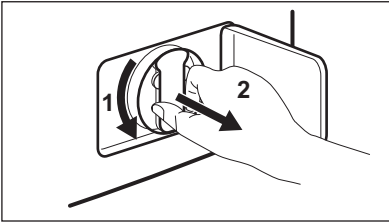
### WAARSCHUWING!

1. Trek de stekker uit het stop-contact.
2. Verwijder het filter niet als het apparaat in gebruik is. Reinig de afvoerpomp niet als het water in de machine heet is. Het water moet koud zijn voordat u de afvoerpomp kunt reinigen.

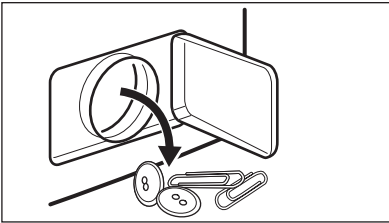
1. Open het afvoerpompdeurtje.



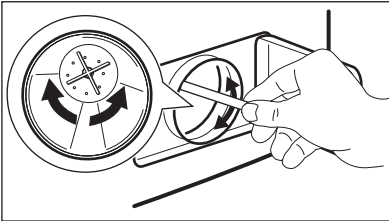
2. Plaats een bak onder de uitsparing van de afvoerpomp om het uitstromende water op te vangen.
3. Druk de twee hendels in en trek het afvoerkanaal naar voren om het water eruit te laten stromen.
4. Als de bak vol met water is, duwt u het afvoerkanaal terug en leegt u de bak. Herhaal stap 3 en 4 tot er geen water meer uit de afvoerpomp stroomt.
5. Duw het afvoerkanaal terug en draai het filter om het te verwijderen.



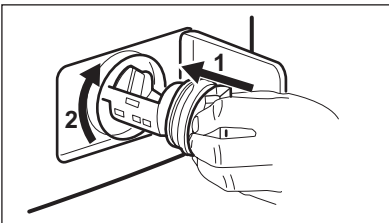
6. Verwijder stof en voorwerpen uit de pomp.

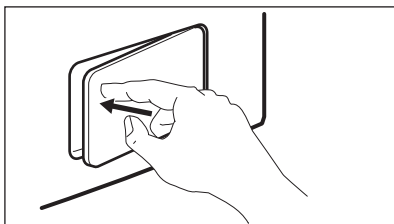


7. Zorg dat het schoepenrad op de juiste wijze kan draaien. Neem als dit niet lukt, contact op met de klantenservice.



8. Reinig het filter onder de waterkraan en plaats het terug in de speciale geleiders van de pomp.
9. Zorg ervoor dat het filter stevig vastzit om waterlekage te voorkomen.





10. Sluit het afvoerpompdeurtje.

## 10.8 Het filter van de toevoerslang en het klepfilter

Het kan nodig zijn filters te reinigen als:

- Het apparaat niet met water wordt gevuld.
- De machine langdurig water vult.

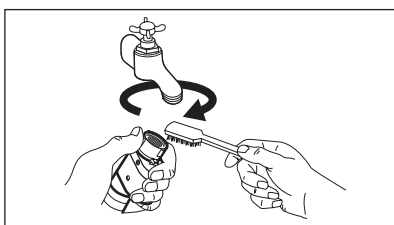
- Het lampje van toets **4** knippert en de display het bijbehorende alarm weergeeft. Raadpleeg 'Probleemoplossing'.



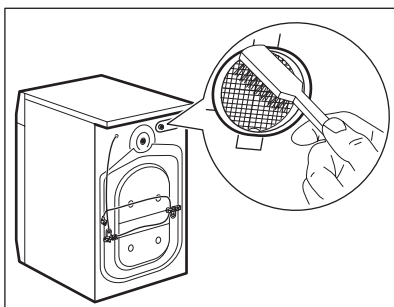
### WAARSCHUWING!

Trek de stekker uit het stopcontact.

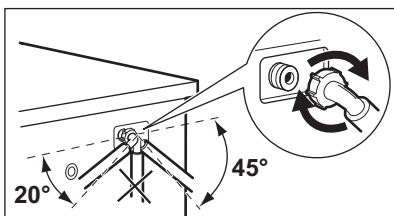
### De watertoevoerfilters schoonmaken:



1. Draai de waterkraan dicht.
2. Verwijder de watertoevoerslang van de kraan.
3. Reinig het filter in de toevoerslang met een harde borstel.



4. Verwijder de toevoerslang achter de machine.
5. Reinig het filter in de klep met een harde borstel of een handdoek.



6. Installeer de watertoevoerslang opnieuw. Zorg ervoor dat de koppelingen stevig vast zitten om lekkage te voorkomen.
7. Draai de waterkraan open.

## 10.9 Noodafvoer

Het apparaat kan geen water afvoeren door een storing.

Als dit optreedt, voert u stap (1) tot en met (6) van "De afvoerpomp reinigen" uit.

Maak de pomp zo nodig schoon. Plaats het afvoerkanaal terug en sluit de afvoerpompklep.

Als u het water afvoert met de noodafvoerprocedure, dient u het afvoersysteem opnieuw te activeren:

1. Giet 2 liter water in het vakje voor het hoofdwasmiddel van de wasmiddeldoseerlade.
2. Start het programma om water af te voeren.

### 10.10 Voorzorgsmaatregelen bij vorst

Als het apparaat is geïnstalleerd in een gebied waar de temperatuur lager is dan 0 °C, dan dient u het resterende water uit de afvoerslang en de afvoerpomp te verwijderen.

1. Trek de stekker uit het stopcontact.

2. Draai de waterkraan dicht.
3. Verwijder de watertoevoerslang.
4. Plaats de twee uiteinden van de toevoerslang in een bak en laat het water uit de slang stromen.
5. Leeg de afvoerpomp. Raadpleeg de noodafvoerprocedure.
6. Als de afvoerpomp leeg is, installeert u de toevoerslang opnieuw.



#### WAARSCHUWING!

Zorg ervoor dat de temperatuur hoger is dan 0 °C voordat u het apparaat opnieuw gebruikt. De fabrikant is niet verantwoordelijk voor schade die door lage temperaturen is veroorzaakt.

## 11. PROBLEEMOPLOSSING

Het apparaat start niet of stopt niet tijdens de werking.

Probeer eerst het probleem zelf op te lossen (zie tabel). Neem indien dit niet lukt contact op met de service-afdeling.

**Bij sommige problemen werken de geluidssignalen en toont de display een alarmcode:**

- **E10** - Het apparaat wordt niet gevuld met water.

- **E20** - Het apparaat pompt geen water weg.
- **E40** - De deur is open of niet goed gesloten.



#### WAARSCHUWING!

Schakel het apparaat uit voordat u controles uitvoert.

Probleem	Mogelijke oorzaak	Mogelijke oplossing
Het apparaat wordt niet met water gevuld.	De waterkraan is dicht.	Draai de waterkraan open.
	De watertoevoerslang is beschadigd.	Controleer of de watertoevoerslang niet is beschadigd.
	De filters in de watertoevoerslang zijn verstopt.	Reinig de filters. Zie het hoofdstuk "Onderhoud en reiniging".
	De waterkraan is verstopt of aangezet met kalkaanslag.	Maak de waterkraan schoon.
	De aansluiting van de watertoevoerslang is niet correct.	Zorg dat de aansluiting altijd correct is.
	De waterdruk is te laag.	Neem contact op met het waterleidingbedrijf.

Probleem	Mogelijke oorzaak	Mogelijke oplossing
Het apparaat pompt geen water weg.	De waterafvoerslang is beschadigd.	Controleer of de waterafvoerslang niet is beschadigd.
	Het filter in de afvoerpomp is geblokkeerd.	Reinig het filter of maak de afvoerpomp schoon. Zie het hoofdstuk "Onderhoud en reiniging".
	De aansluiting van de waterafvoerslang is niet correct.	Zorg dat de aansluiting altijd correct is.
	Er is een wasprogramma zonder afvoerfase ingesteld.	Stel het afvoerprogramma in.
	De functie 'Spoelstop' is aan.	Stel het afvoerprogramma in.
De deur is open of niet goed gesloten.		Sluit de deur goed.
De centrifugefase werkt niet.	De centrifugefase staat uit.	Stel het centrifugeprogramma in.
	Het filter in de afvoerpomp is geblokkeerd.	Reinig het filter of maak de afvoerpomp schoon. Zie het hoofdstuk "Onderhoud en reiniging".
	Balansproblemen met de waslading.	Verdeel de artikelen handmatig in de trommel en start de centrifugefase opnieuw.
Het programma start niet.	De stekker zit niet in het stopcontact.	Steek de stekker in het stopcontact.
	De zekering in de meterkast is doorgebrand.	Vervang de zekering.
	U hebt niet op toets <b>4</b> gedrukt.	Druk op toets <b>4</b> .
	Startuitlet is ingesteld.	Annuleer de uitgestelde start om het programma direct te starten.
	Het kinderslot is geactiveerd.	Het kinderslot uitschakelen.
Er ligt water op de vloer.	Lekkage bij de koppelingen van de waterslangen.	Zorg dat de koppelingen goed zijn aangedraaid.
	Lekkage van de afvoerpomp.	Zorg dat het filter van de afvoerpomp goed is bevestigd.



Probleem	Mogelijke oorzaak	Mogelijke oplossing
	De waterafvoerslang is beschadigd.	Controleer of de watertoevoerslang niet is beschadigd.
U kunt de deur van het apparaat niet openen.	Het wasprogramma is bezig.	Laat het wasprogramma beëindigen.
	Er staat water in de trommel.	Kies het programma pompen of centrifugeren.
Het apparaat maakt een abnormaal geluid.	Het apparaat staat niet waterpas.	Het apparaat waterpas afstellen. Raadpleeg "Montage".
	U hebt de verpakking en/of de transportbouten niet verwijderd.	Verwijder de verpakking en/of de transportbouten. Raadpleeg "Montage".
	De lading is erg klein.	Voeg meer wasgoed aan de machine toe.
Het apparaat vult zich met water en pompt dit direct weg.	Het uiteinde van de afvoerslang is te laag.	Zorg dat de afvoerslang zich op de juiste hoogte bevindt.
Het wasresultaat is niet bevredigend.	Het door u gebruikte wasmiddel was niet correct of onvoldoende.	Gebruik meer wasmiddel of gebruik een ander middel.
	U hebt de hardnekkige vlekken niet voor het wassen uit het wasgoed gehaald.	Gebruik speciale producten om hardnekkige vlekken te verwijderen.
	Onjuiste temperatuur ingesteld.	Zorg dat u de juiste temperatuur instelt.
	Te veel wasgoed geladen.	Verminder de hoeveelheid wasgoed.

Schakel het apparaat na de controle in. Het programma gaat verder vanaf het punt waar het werd onderbroken. Als het probleem opnieuw optreedt, neemt u contact op met onze klantenservice.

Als de display andere alarmcodes geeft, neemt u contact op met onze klantenservice.

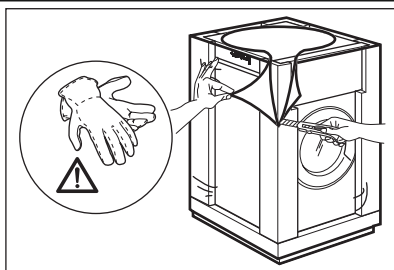
## 12. MONTAGE

### 12.1 Set bevestigingsplaatjes (4055171146)

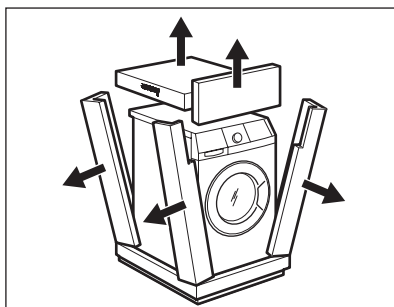
Verkrijgbaar bij uw geautoriseerde verkooppunt.

Zet het apparaat goed vast met de bevestigingsplaatjes als u het apparaat op een plint plaatst. Volg de instructies die bij de set zijn meegeleverd.

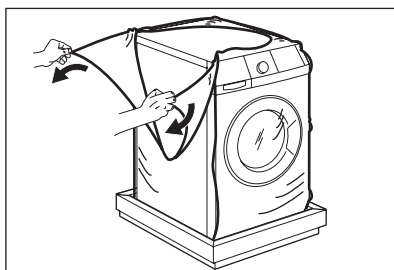
## 12.2 Uitpakken



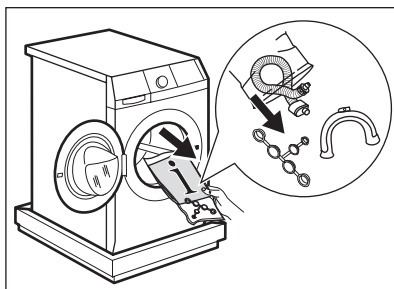
1. Gebruik de handschoenen. De externe folie eraf trekken. Gebruik zo nodig een mes.



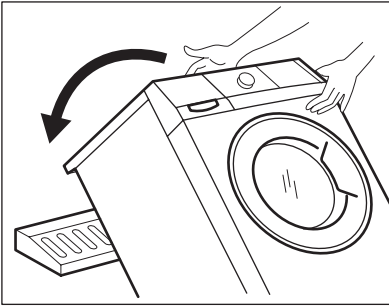
2. Verwijder de kartonnen deksel.
3. Verwijder de piepschuim verpakkingsmaterialen.



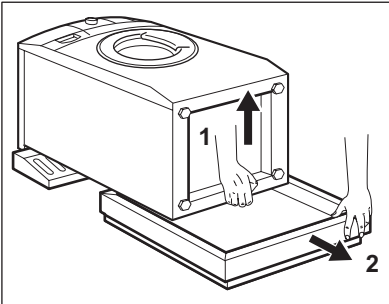
4. De interne folie eraf trekken.



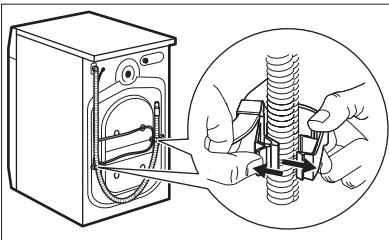
5. Open de deur en verwijder alle materialen.



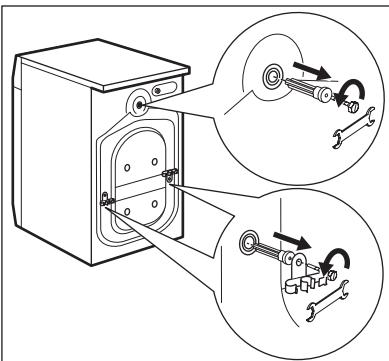
6. Plaats het piepschuim verpakkingsmateriaal op de vloer achter het apparaat. Plaats het apparaat met de achterzijde voorzichtig op het kartonnen deksel. Zorg dat u de slangen niet beschadigt.



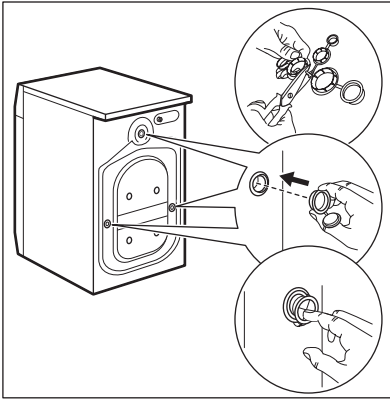
7. Verwijder de piepschuim bescherming van de onderkant.
8. Zet het apparaat weer rechtop.



9. Verwijder het aansluitsnoer en de afvoerslang van de slanghouders.



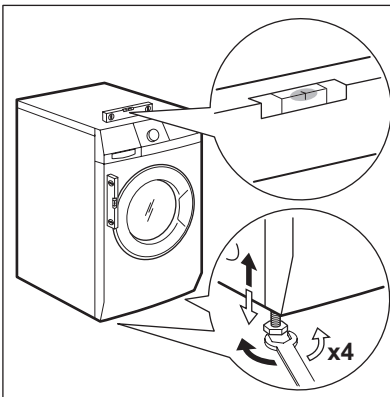
10. Draai de drie transportbouten los. Gebruik de bij het apparaat geleverde moersleutel.
11. Trek de bouten met de plastic tussenstukken eruit.



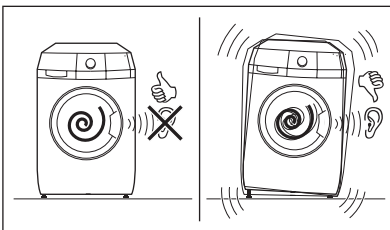
12. Doe de plastic dopjes in de gaatjes. U vindt deze doppen in de zak van de gebruikershandleiding.

- i**
- Wij raden u aan om alle transportbouten en verpakking te bewaren voor als u het apparaat gaat verplaatsen.
  - Als de machine in de winter wordt afgeleverd, als de temperatuur onder nul is, zet u de wasmachine 24 uur in een ruimte met kamertemperatuur voordat u ze in gebruik neemt.

### 12.3 Plaatsing en waterpas zetten



- Installeer het apparaat op een vlakke harde vloer.
- Zorg ervoor dat de vloerbedekking de luchtcirculatie onder het apparaat niet stopt.
- Zorg ervoor dat het apparaat geen muren of andere apparaten raakt.
- Gebruik de stelvoetjes om het apparaat waterpas te zetten. Een juiste afstelling van het apparaat voorkomt trillingen en lawaai en het bewegen van het apparaat als deze in bedrijf is.



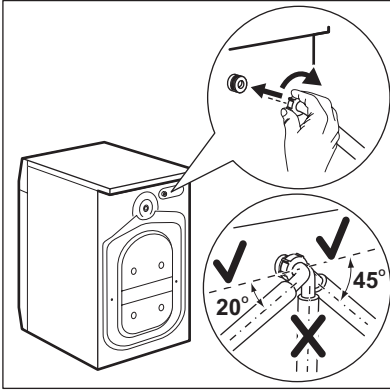
- Het apparaat moet waterpas en stabiel staan.



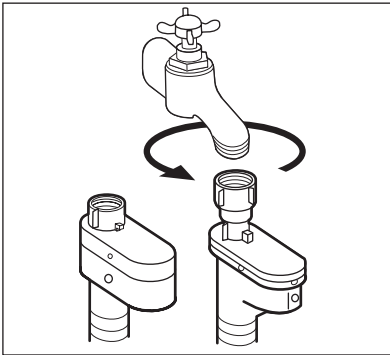
**LET OP!**

Plaats geen karton, hout of vergelijkbare materialen onder de voeten van het apparaat om deze waterpas te stellen.

## 12.4 De toevoerslang



- Sluit de slang aan op het apparaat. Draai de toevoerslang alleen naar links of rechts. Maak de ringmoer los om hem in de juiste stand te zetten.



- Sluit de watertoevoerslang aan op een koudwaterkraan met 3/4-schroefdraad.



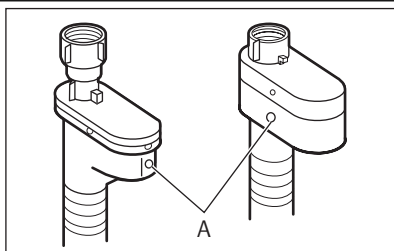
**LET OP!**

Zorg ervoor dat de koppelingen niet lekken.



Gebruik geen verlengslang als de toevoerslang te kort is. Neem contact op met de klantenservice voor vervanging van de toevoerslang.

## Waterstop



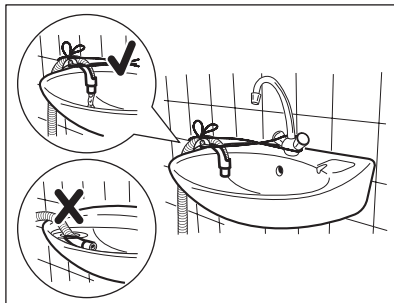
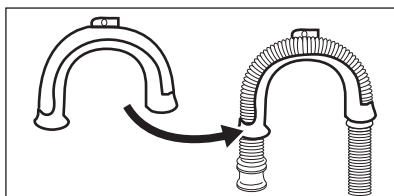
De watertoevoerslang is voorzien van een waterstop. Dit toestel voorkomt lekkage in de slang door natuurlijke slijtage. Het rode gedeelte in het venster «A» toont deze storing.

Als dit gebeurt, draait u de kraan dicht en neemt u contact op met de klantenservice om de slang te laten vervangen.

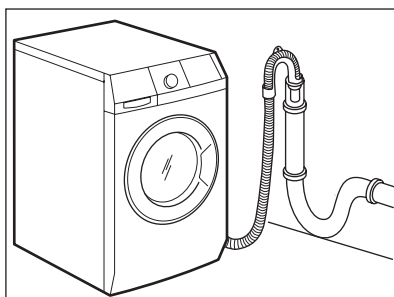
## 12.5 Waterafvoer

Er zijn verschillende procedures om de afvoerslang aan te sluiten:

### Met de plastic slanggeleider.

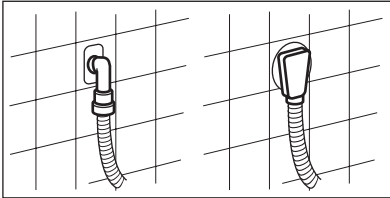
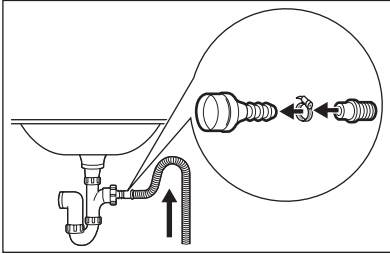


- Op de rand van een gootsteen.
- Zorg dat de plastic geleider niet kan bewegen als het apparaat water afvoert. Bevestig de geleider op de waterkraan of wand.



- Op een standpijp met ventilatieopening.  
Raadpleeg de illustratie. Rechtstreeks in een afvoerpijp op een hoogte van niet minder dan 60 cm en niet meer dan 100 cm. Het einde van de afvoerslang moet altijd geventileerd zijn, d.w.z. dat de binnendiameter van de afvoerpijp groter moet zijn dan de buitendiameter van de afvoerslang.

Zonder de plastic slanggeleider.



- Op een gootsteenafvoer.  
Raadpleeg de illustratie. Plaats de afvoerslang in de gootsteenafvoer en draai vast met een clip. Zorg dat de afvoerslang een bocht maakt om te voorkomen dat resterende deeltjes uit de gootsteen in het apparaat komen.
- Direct op een ingebouwde afvoer-pomp in de kamerwand en zet vast met een klem.



U kunt de afvoerslang maximaal 400 cm verlengen. Neem contact op met de klantenservice voor de andere afvoerslang en het verlengstuk.

### 13. MILIEUBESCHERMING

Recycle de materialen met het symbool ♻️. Gooi de verpakking in een geschikte verzamelcontainer om het te recyclen. Help om het milieu en de volksgezondheid te beschermen en recycle het afval van elektrische en

elektronische apparaten. Gooi apparaten gemarkeerd met het symbool ⚡ niet weg met het huishoudelijk afval. Breng het product naar het milieustation bij u in de buurt of neem contact op met de gemeente.

[www.aeg.com/shop](http://www.aeg.com/shop)



1 32934471-A-412012

