



## Vinyl Transport™

<b>Quickstart Guide</b>	English ( 2 – 4 )
<b>Guía de inicio rápido</b>	Español ( 5 – 7 )
<b>Guide d'utilisation rapide</b>	Français ( 8 – 10 )
<b>Guida rapida</b>	Italiano ( 11 – 13 )
<b>Schnellstart-Anleitung</b>	Deutsch ( 14 – 16 )
<b>Snelstartgids</b>	Nederlands ( 17 – 19 )

# Quickstart Guide (English)

## Introduction

### Box Contents

Make sure that the items listed below are included in the box:

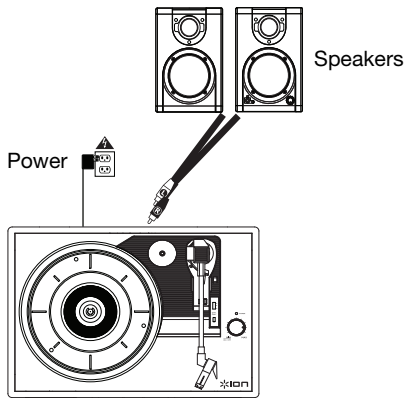
- Vinyl Transport™
- Felt Slipmat
- Power Adapter
- 45 RPM Adapter
- Quickstart Guide
- Safety & Warranty Manual

### Support

For the latest information about this product (system requirements, compatibility information, etc.) and product registration, visit [ionaudio.com](http://ionaudio.com).

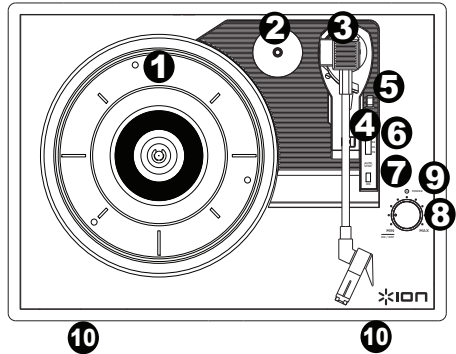
### Connection Diagram

Items not listed under the **Box Contents** are sold separately.



## Features

- Platter** – Place your record here.
- 45 RPM Adapter Holder** – Holds the included 45 RPM adapter. When not using the adapter, please place it in this holder.
- Tonearm** – The fixed tonearm can be raised and lowered by hand, or by pressing the raise / lower lever.
- Arm Clip** – This specially designed arm clip secures the tonearm while at rest or when not in use. The arm clip has been designed to remain in the up position while unlocked.
- Raise / Lower Lever** – Raises and lowers the tonearm.
- 33 / 45 / 78 Switch** – This switch controls the RPM of the turntable platter.



**Note:** For best results when playing 78 RPM vinyl records, use a 78 stylus (sold separately). Only use a 78 stylus with 78 RPM vinyl records. Purchase the ICT06rs 78 stylus at [ionaudio.com/ict06rs](http://ionaudio.com/ict06rs).

- Autostop switch** – This switch turns autostop on or off. When autostop is on, the platter will start spinning when the tonearm is placed over the record and stop spinning when the record has reached the end. (When autostop is off, the platter will always spin regardless of the position of the tonearm.)

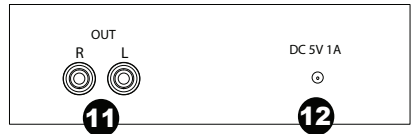
**Note:** If your vinyl record stops before it reaches the end of the music, turn Autostop to the off position for this particular record. This is generally recommended for 45 RPM records.

- Volume/Power Knob** – To power on Vinyl Transport, turn this knob clockwise until it clicks. When powered on, use this knob to adjust the volume. To turn off Vinyl Transport, turn this knob counterclockwise until it clicks.
- Power Indicator** – This LED illuminates when the power is on.
- Speaker** – The record's audio will be played through this built-in speaker.
- RCA Output\*** – The audio from a playing vinyl record is sent to this line-level coaxial audio output. This must not be connected to phono level devices.
- Power Cable Input** – Use the included adapter to connect to wall power.

**IMPORTANT:** Place the included felt slipmat on the platter; then place your record on the felt slipmat to carefully hold your records.

**IMPORTANT:** Remove the plastic cartridge cover (needle cover) before operating the turntable.

**\*WARNING:** The RCA outputs are LINE level. Please only connect these to LINE level inputs. You may damage your receiver if you plug in a LINE level device into a PHONO level input.





## Troubleshooting

If you experience any difficulties, please refer to the troubleshooting steps below.

### I'm not hearing any audio when playing music:

- If you are playing music from **vinyl**:
  - Make sure that Vinyl Transport is powered on and that the needle is on the record.
  - Connect Vinyl Transport's RCA outputs to a stereo system or powered speakers. (Do **not** connect them to phono-level inputs; Vinyl Transport's RCA outputs are line-level and could damage a device with phono-level inputs.)

### My record is not playing at the correct speed; its pitch is too high or too low:

- Ensure the 33 / 45 / 78 switch is set to the correct speed for your record.

### My record is hitting the edge of the top cover:

- Use a slipmat at all times to raise your records high enough to clear the top cover.

**BEFORE RETURNING THE PRODUCT**, please contact ION Audio or your retailer for technical support. Contact information can be found in the **Safety Instruction Booklet** included with this product.

[ionaudio.com](http://ionaudio.com)

## Technical Specifications

<b>Dimensions</b> (Length x Width x Depth)	13.75" x 10" x 4.5" 349 mm x 254 mm x 114 mm
<b>Weight</b>	6.1 lbs; 2.8 kg
<b>Power</b>	5V DC, 1A, center pin-positive, tip-negative; or 4 AA batteries (into the bottom compartment).
<b>Battery Type</b>	4 AA batteries
<b>Battery Life:</b>	Up to 6 hours
<b>Cartridge Type</b>	Ceramic
<b>Cartridge and Stylus</b>	CZ-800-10 (sapphire-tipped) is included, and also available at <a href="http://www.ionaudio.com/products/details/CZ-800-10">www.ionaudio.com/products/details/CZ-800-10</a> . For a 78 stylus, the iCT06rs is available at <a href="http://www.ionaudio.com/ict06rs">www.ionaudio.com/ict06rs</a> .

*Specifications are subject to change without notice.*

## Trademarks and Licenses

ION Audio is a trademark of ION Audio, LLC, registered in the U.S. and other countries.

The *Bluetooth* word mark and logos are owned by the Bluetooth SIG, Inc. and any use of such marks by ION Audio is under license.

All other product or company names are trademarks or registered trademarks of their respective owners.

# Guía de inicio rápido (Español)

## Introducción

### Contenido de la caja

Asegúrese de que todos los elementos abajo indicados estén incluidos en la caja.

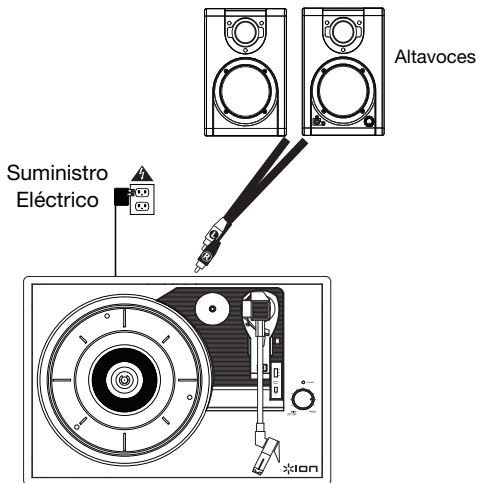
- Vinyl Transport
- Almohadillas antideslizantes de fieltro
- Adaptador de alimentación
- Adaptador para 45 RPM
- Guía de inicio rápido
- Manual sobre la seguridad y garantía

### Soporte

Para obtener la información más completa acerca de este product (los requisitos del sistema, compatibilidad, etc) y registro del producto, visite [ionaudio.com](http://ionaudio.com).

### Diagrama de conexión

Los elementos que no se enumeran en **Contenido de la caja** se venden por separado.

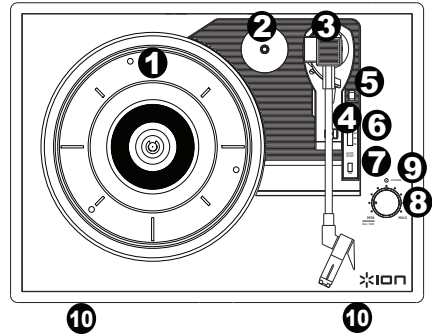


## Características

1. **Plato** – Coloque aquí su disco.
2. **SopORTE del adaptador para 45 rpm** – Sostiene el adaptador para 45 RPM incluido. Cuando no use el adaptador, póngalo en este soporte.
3. **Brazo** – El brazo fijo se puede subir y bajar a mano o presionando la palanca de subir / bajar.
4. **Clip del brazo** – Este clip diseñado especialmente fija el brazo mientras está en reposo o no se usa. El clip ha sido diseñado para que permanezca hacia arriba mientras está desbloqueado.
5. **Palanca de subir / bajar** – Sube y baja el brazo.
6. **Conmutador de 33 / 45 / 78 rpm** – Este conmutador controla las RPM del plato del giradiscos.
7. **Interruptor de parada automática** – Este interruptor activa y desactiva la parada automática. Cuando la parada automática está activada, el plato comienza a girar cuando el brazo se coloca sobre el disco y se detiene cuando llega al final del mismo. (Si está desactivada, el plato gira siempre, independientemente de la posición del brazo.)

**Nota:** Para obtener los mejores resultados al reproducir discos de vinilo de 78 RPM, use una púa para 78 (que se vende por separado). Use sólo una púa para 78 con los discos de vinilo de 78 RPM. Adquiera la púa para 78 iCT06rs en [ionaudio.com/ict06rs](http://ionaudio.com/ict06rs).

8. **Perilla de volumen/encendido** – Para encender el Vinyl Transport, gire esta perilla en sentido horario hasta que se escuche un clic. Cuando la unidad está encendida, use esta perilla para ajustar el volumen. Para apagar el Vinyl Transport, gire esta perilla en sentido antihorario hasta que se escuche un clic.
9. **Indicador de encendido** – Este LED se enciende cuando el giradiscos está encendido.
10. **Altavoz** – El audio del disco se reproduce por este altavoz incorporado.
11. **Salida RCA\*** – El audio del disco de vinilo que se está reproduciendo se aplica a esta salida de audio coaxial de nivel de línea. Esta salida no debe conectarse a dispositivos de nivel fonográfico.
12. **Entrada del cable de corriente** – Utilice el adaptador incluido para conectarlo a la toma de corriente de la pared.



**IMPORTANTE:** Coloque la almohadilla antideslizante de fieltro incluida sobre el plato y coloque su disco encima de ella para que sus discos queden apoyados cuidadosamente.

**IMPORTANTE:** Retire la cubierta plástica de la cápsula (cubierta de la púa) antes de hacer funcionar el giradiscos.

**\*ADVERTENCIA:** Las salidas RCA son para nivel de LÍNEA. Conéctelas sólo a las entradas de nivel de línea (LINE). Puede dañar el receptor si enchufa un dispositivo de nivel de línea en una entrada de nivel fonográfico (PHONO).



## Solución de Problemas

Si experimenta alguna dificultad, consulte los pasos de solución de problemas que se indican a continuación.

### No oigo ningún audio cuando reproduzco la música:

- Si está reproduciendo la música de un vinilo:
  - Asegúrese de que el Vinyl Transport esté encendido y que la púa esté sobre el disco.
  - Conecte las salidas RCA del Vinyl Transport a un sistema estéreo o altavoces alimentados. (**No** las conecte a entradas de nivel fonográfico —las salidas RCA del Vinyl Transport son de nivel de línea y podrían dañar un dispositivo con entradas de nivel fonográfico.)

### Mi disco no se reproduce a la velocidad correcta. Su tono es demasiado alto o bajo:

- Asegúrese de que el interruptor 33 / 45 / 78 esté colocado en la velocidad correcta para su disco.

### Mi disco golpea contra el borde de la tapa superior:

- Utilice una almohadilla antideslizante para elevar sus discos lo suficiente para superar la tapa superior.

**ANTES DE DEVOLVER EL PRODUCTO, comuníquese con Ion Audio o con su vendedor minorista para solicitar soporte técnico. La información de contacto se encuentra en el folleto de instrucciones de seguridad incluido con este producto.**

[ionaudio.com](http://ionaudio.com)

## Especificaciones técnicas

<b>Dimensiones</b> (Largo x Ancho x Alto)	349 mm x 254 mm x 114 mm 13.75 x 10 x 4.5
<b>Peso</b>	6.1 lbs 2.8 kg
<b>Potencia de salida</b>	5 V CC, 1 A, patilla central positiva, punta negativa; o 4 pilas AA (en el compartimiento de la parte inferior).
<b>Tipo de batería</b>	pilas AA
<b>Vida útil de la batería</b>	Hasta 6 horas
<b>Tipo de cápsula</b>	Cerámica
<b>Cápsula y púa</b>	Se incluye una CZ-800-10 (con punta de zafiro), la cual también está disponible en <a href="http://www.ionaudio.com/products/details/CZ-800-10">www.ionaudio.com/products/details/CZ-800-10</a> . Para una púa de 78, la iCT06rs está disponible en <a href="http://www.ionaudio.com/ict06rs">www.ionaudio.com/ict06rs</a> .

*Especificaciones sujetas a cambio sin previo aviso.*

# Guide d'utilisation rapide (Français)

## Introduction

### Contenu de la boîte

Assurez-vous que tous les articles énumérés dans le contenu de la boîte de ce guide sont inclus dans la boîte:

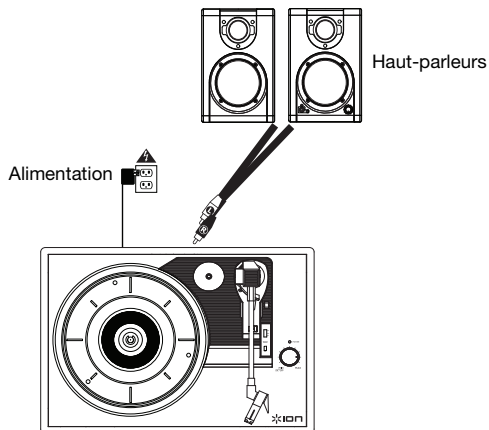
- Vinyl Transport
- Tapis en feutre
- Adaptateur d'alimentation
- Adaptateur 45 t/min
- Guide d'utilisation rapide
- Consignes de sécurité et informations concernant la garantie

### Assistance

Pour les dernières informations concernant ce produit (la configuration système minimale requise, la compatibilité, etc) et l'enregistrement du produit, veuillez visitez le site [ionaudio.com](http://ionaudio.com).

### Schéma de connexion

Les éléments qui ne figurent pas dans le **Contenu de la boîte** sont vendus séparément.



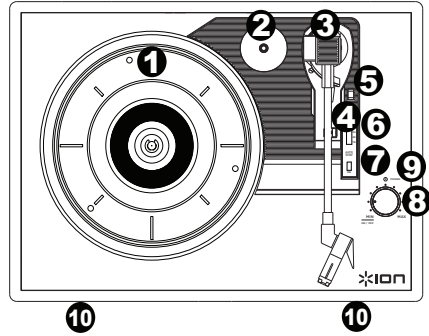


## Caractéristiques

1. **Plateau** – Veuillez placer le disque sur ce plateau.
2. **Rangement pour adaptateur 45 tr/min** – Il permet de ranger l'adaptateur 45 tr/min lorsqu'il n'est pas utilisé. Lorsqu'il n'est pas utilisé, veuillez mettre l'adaptateur dans cet emplacement.
3. **Bras de lecture** – Le bras de lecture peut être lever ou abaisser manuellement ou en utilisant le bouton du levier de commande.
4. **Serre-bras** – Ce serre bras est conçu spécialement afin de maintenir en place le bras de lecture lorsque la platine n'est pas utilisée. Le serre-bras a été conçu pour rester en position élevée lorsqu'il est déverrouillé.
5. **Levier de commande** – Permet de lever ou d'abaisser le bras de lecture.
6. **Sélecteur de vitesse (33 / 45 / 78)** – Ce sélecteur régit la vitesse de rotation du plateau.
7. **Autostop** – Ce commutateur permet d'activer et de désactiver la fonction autostop. Lorsqu'elle est activée, le plateau commence à tourner dès que le bras de lecture est placé au-dessus du disque et s'arrête lorsque l'aiguille a atteint la fin du disque. (Lorsqu'elle est désactivée, le plateau tourne, peu importe l'emplacement du bras de lecture.)

**Remarque :** Pour de meilleurs résultats lors de la lecture de disques vinyles de 78 tours, utilisez une pointe de lecture 78 (vendu séparément). Utilisez uniquement une pointe de lecture 78 pour les disques vinyles de 78 tours. Vous pouvez acheter une pointe de lecture iCT06rs 78 sur le site [ionaudio.com/ict06rs](http://ionaudio.com/ict06rs).

8. **Interrupteur de mise en marche/arrêt/volume** – Afin de mettre Vinyl Transport sous tension, tournez ce bouton dans le sens des aiguilles d'une montre jusqu'à ce qu'un clic se fasse entendre. Lorsqu'il est sous tension, utilisez ce bouton pour régler le volume. Afin de mettre le Vinyl Transport hors tension, veuillez tourner ce bouton dans le sens antihoraire jusqu'à ce qu'un clic se fasse entendre.
  9. **DEL d'alimentation** – Cette DEL s'allume lorsque l'appareil est sous tension.
  10. **Haut-parleur** – Le signal audio provenant du disque se joué par ce haut-parleur intégr.
  11. **Sortie RCA\*** – L'audio provenant du disque vinyle est envoyé à cette sortie audio coaxiale à niveau ligne. Elle ne doit pas être branchée aux appareils phono.
- Remarque :** Si le disque s'arrête avant la fin de la musique, désactivez la fonction Autostop pour cet enregistrement. Ceci est généralement recommandé pour les disques de 45 tours.
12. **Entrée d'alimentation** – Utilisez le câble d'alimentation secteur inclus pour brancher l'appareil à une prise secteur.



**IMPORTANT :** Placez le tapis de feutrine fourni sur le plateau ; placez ensuite votre disque sur le tapis pour maintenir en place vos disques.

**IMPORTANT :** Retirez le couvercle de plastique de la cartouche (protège aiguille) avant d'utiliser la platine.

**\*MISE EN GARDE :** Les sorties RCA sont à niveau ligne. Veuillez ne les brancher à des entrées à niveau ligne. Vous pourriez endommager votre récepteur si un appareil À NIVEAU LIGNE est branché à une entrée PHONO.



## Guide de Dépannage

Si vous éprouvez des difficultés, veuillez consulter les consignes de dépannage ci-dessous.

### Je n'entends pas de signal audio lors de la lecture :

- Si vous faites la lecture à partir d'un **vinyle** :
  - Assurez-vous que le Vinyl Transport est allumé et que l'aiguille est bien sur le disque.
  - Branchez les sorties RCA du Vinyl Transport à une chaîne stéréo ou à des haut-parleurs. **(Ne tentez pas** de les brancher à des entrées phono; les sorties RCA du Vinyl Transport sont à niveau ligne et pourraient endommager un appareil phono.

### Mon disque ne joue pas à la bonne vitesse, la tonalité est trop haute ou trop basse :

- Veuillez vous assurer que le sélecteur de vitesse 33 / 45 / 78 est réglé sur la bonne vitesse pour votre enregistrement.

### Le disque frappe le rebord du panneau supérieur :

- Utilisez le tapis de feutrine en tout temps pour élever les disques juste assez afin qu'ils ne frappent pas le rebord du panneau supérieur.

**AVANT DE RETOURNER CE PRODUIT**, veuillez communiquer avec le service technique de ION Audio ou votre détaillant pour de l'assistance. Vous trouverez les coordonnées pour nous rejoindre dans le livret des Consignes de sécurité inclus avec ce produit.

[ionaudio.com](http://ionaudio.com)

## Spécifications techniques

<b>Dimensions</b> (longueur x largeur x hauteur)	349 mm x 254 mm x 114 mm 13,75 po x 10 po x 4,5 po
<b>Poids</b>	2,8 kg 6,1 lbs
<b>Puissance de sortie</b>	Câble d'alimentation 5 V CC, 1 A, fiche à centre positif, pointe négative ou 4 piles AA (compartiment dessous)
<b>Type de batterie</b>	4 piles AA
<b>Autonomie de la batterie</b>	Jusqu'à 6 heures
<b>Type de cartouche</b>	Céramique
<b>Cartouche et aiguille</b>	CZ-8000-10 avec pointe de lecture en saphir incluse. Vous pouvez vous procurer une cartouche de rechange sur le site <a href="http://www.ionaudio.com/products/details/CZ-800-10">www.ionaudio.com/products/details/CZ-800-10</a> . Pour une pointe de lecture 78 tours, vous pouvez vous procurer une cartouche iCT06rs sur le site <a href="http://www.ionaudio.com/ict06rs">www.ionaudio.com/ict06rs</a> .

Toutes les spécifications sont susceptibles d'être modifiées sans préavis.

## Guida rapida (Italiano)

### Introduzione

#### Contenuti della confezione

Assicurarsi che gli elementi elencati di seguito siano contenuti nella confezione:

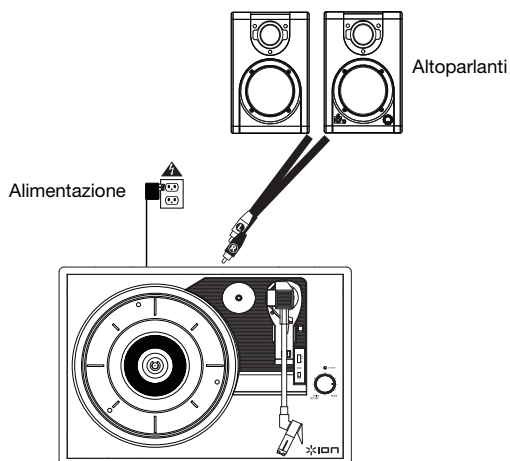
- Vinyl Transport
- Tappetino in feltro
- Adattatore di alimentazione
- Adattatore 45 giri
- Guida rapida
- Istruzioni di sicurezza e garanzia

#### Assistenza

Per conoscere le ultime informazioni in merito a questo prodotto (i requisiti di sistema complete, compatibilità, ecc) e per la registrazione del prodotto, recarsi alla pagina [ionaudio.com](http://ionaudio.com).

#### Schema dei collegamenti

Elementi non elencati sotto **Contenuti della confezione** sono venduti separatamente.



## Caratteristiche

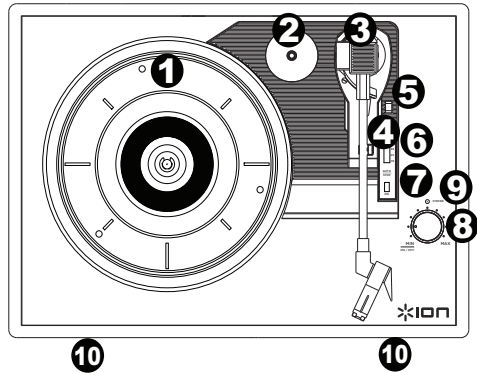
1. **Piatto** – Il disco va collocato qui.
2. **Supporto adattatore 45 giri** – Regge l'incluso adattatore per 45 giri. Quando l'adattatore non è in uso, può essere collocato a questo livello.
3. **Braccio** – Il braccio fisso può essere alzato e abbassato a mano, oppure premendo la levetta di sollevamento / abbassamento.
4. **Fermabraccio** – Questo fermabraccio dal design speciale fissa il braccio quando è a riposo o quando non è in uso. Il fermabraccio è stato progettato in modo da restare sollevato quando sbloccato.
5. **Levetta di sollevamento / abbassamento** – Alza e abbassa il braccio.
6. **Interruttore 33 / 45 / 78 giri** – Questo interruttore regola i GIRI del piatto dei giradischi.
7. **Interruttore Autostop** – Questo interruttore accende o spegne la funzione di arresto automatico. Quando la funzione "autostop" è attiva, il piatto inizia a girare quando il braccio è posato sul disco e smette di girare quando il disco arriva alla fine. (Quando la funzione autostop è disattiva, il piatto continuerà a girare, indipendentemente dalla posizione del braccio.)

**Nota bene:** per i migliori risultati durante la riproduzione di dischi in vinile a 78 giri, servirsi di una puntina 78 (venduta separatamente). Servirsi unicamente di una puntina 78 con dischi in vinile a 78 giri. Acquistare la puntina 78 iCT06rs sulla pagina [ionaudio.com/ict06rs](http://ionaudio.com/ict06rs).

8. **Manopola volume/power** – Per accendere il Vinyl Transport girare questa manopola in senso orario fino allo scatto. Una volta acceso l'apparecchio, servirsi di questa manopola per regolare il volume. Per spegnere il Vinyl Transport, girare questa manopola in senso antiorario fino allo scatto.
9. **Indicatore di alimentazione** – Questo LED si illumina quando il dispositivo è acceso.
10. **Altoparlante** – L'audio del disco verrà riprodotto attraverso questo altoparlante incorporato.
11. **Uscita RCA\*** – L'audio di un vinile riprodotto è inviato a questa uscita audio coassiale a livello di linea. Questa non va collegata a dispositivi a livello phono.

**Nota bene:** se il vinile si ferma prima di raggiungere la fine della musica, spegnere la funzione Autostop per quel particolare disco. Di solito, ciò è consigliato per i dischi a 45 giri.

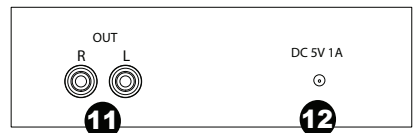
12. **Ingresso cavo di alimentazione** – Servirsi dell'adattatore in dotazione per collegarsi alla presa a parete.



**IMPORTANTE:** collocare il tappetino in feltro in dotazione sul piatto; quindi posizionare il disco sul tappetino in modo che venga retto in maniera accurata.

**IMPORTANTE:** rimuovere il cappuccio della cartuccia (copripuntina) prima di utilizzare il giradischi.

**\*AVVERTENZA:** le uscite RCA sono a livello di LINEA. Collegarle unicamente a ingressi a livello di LINEA. Si rischia di danneggiare il ricevitore collegando un dispositivo a livello di LINEA in un ingresso PHONO.



## Risoluzione di Problemi

In caso di problemi, fare riferimento alle fasi di risoluzione dei problemi indicate qui di seguito.

### Non sento alcun audio durante la riproduzione di musica:

- Se si riproduce musica da vinile:
  - Assicurarsi che l'Vinyl Transport sia acceso e che la puntina sia sul disco.
  - Collegare le uscite RCA dell'Vinyl Transport ad un impianto stereo o ad altoparlanti. (**Non** collegarle a ingressi a livello phono: le uscite RCA dell'Vinyl Transport sono a livello di linea e potrebbero danneggiare un dispositivo con ingressi a livello phono.)

### Il mio disco non suona alla giusta velocità; il pitch è troppo alto o troppo basso:

- Assicurarsi che l'interruttore 33 / 45 / 78 sia impostato sulla velocità giusta per il disco specifico.

### Il disco sbatte contro il bordo del pannello superiore:

- servirsi sempre di un tappetino per sollevare il disco in modo tale da collocarlo a livello con il bordo superiore.

**PRIMA DI RENDERE QUESTO PRODOTTO, contattare ION Audio o il proprio rivenditore per ricevere assistenza tecnica. I dati di contatto si trovano nel libretto di istruzioni di sicurezza in dotazione con il prodotto.**

[ionaudio.com](http://ionaudio.com)

## Specifiche tecniche

<b>Dimensioni</b> (lunghezza x larghezza x altezza)	349 mm x 254 mm x 114 mm 13,75 po x 10 po x 4,5 po
<b>Peso</b>	2,8 kg 6,1 lbs
<b>Potenza di uscita</b>	5V CC, 1A, polo centrale positivo, punta negativa; o 4 batterie AA (nello scomparto inferiore).
<b>Tipo di batteria</b>	4 batterie AA
<b>Carica volta</b>	Fino a 6 ore
<b>Tipo di cartuccia</b>	Ceramica
<b>Cartuccia e puntina</b>	CZ-800-10 (con punta in zaffiro) in dotazione e disponibile alla pagina <a href="http://www.ionaudio.com/products/details/CZ-800-10">www.ionaudio.com/products/details/CZ-800-10</a> . Per una puntina 78 è disponibile l'ict06rs alla pagina <a href="http://www.ionaudio.com/ict06rs">www.ionaudio.com/ict06rs</a> .

*Le specifiche tecniche possono variare senza preavviso.*

# Schnellstart-Anleitung (Deutsch)

## Einführung

### Lieferumfang

Vergewissern Sie sich, dass alle hier angeführten Komponenten in der Schachtel enthalten sind:

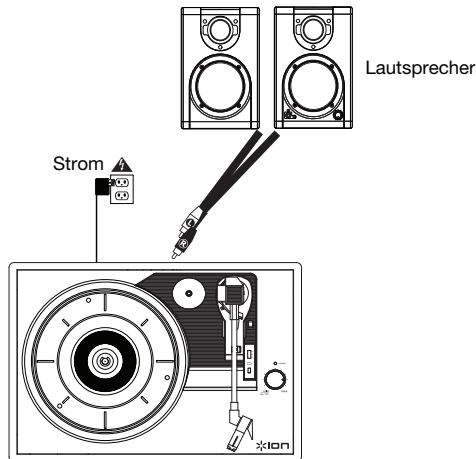
- Vinyl Transport
- Filz-Slipmat
- Netzteil
- 45 RPM Adapter
- Schnellstart-Anleitung
- Sicherheitshinweise und Garantieinformationen

### Kundendienst

Für aktuelledie neuesten Informationen zu diesem Produkt (Systemanforderungen, Informationen zur Kompatibilität etc.) und zur Produktregistrierung besuchen Sie [ionaudio.com](http://ionaudio.com).

### Anschlussdiagramm

Teile, die nicht im **Lieferumfang** angegeben sind, sind separat erhältlich.



## Funktionen

- 1. Plattenteller** – Hier platzieren Sie Ihre Schallplatte.
- 2. 45 RPM-adapterhalterung** – Sichert den mitgelieferten 45 RPM-Adapter. Wenn Sie den Adapter nicht verwenden, legen Sie ihn bitte in diese Haltevorrichtung.
- 3. Tonarm** – Der fixe Tonarm kann mit der Hand oder durch Drücken des entsprechenden Hebels angehoben und abgesenkt werden.
- 4. Arm-Clip** – Dieser speziell entworfene Arm-Clip sichert den Tonarm, wenn er nicht verwendet wird. Der Arm-Clip wurde so entwickelt, dass er in der oberen Position bleibt, wenn er entspert ist.
- 5. Hebel** – Hebt und senkt den Tonarm.
- 6. 33 / 45 / 78 RPM-schalter** – Regelt die Geschwindigkeit (RPM) des Plattentellers.
- 7. Autostop-schalter** – Dieser Schalter schaltet Autostop an oder aus. Wenn Autostop eingeschaltet ist, wird der Plattenteller zu rotieren beginnen, sobald der Tonarm über die Schallplatte gelegt wird und stoppen, wenn die Platte das Ende erreicht hat. (Wenn Autostop ausgeschaltet ist, wird sich der Plattenteller immer und unabhängig von der Position des Tonarms drehen.)

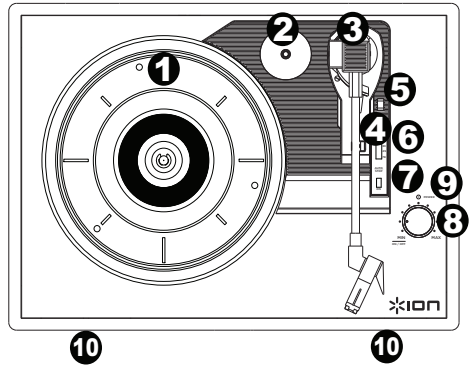
**Hinweis:** Für die Wiedergabe von 78 RPM Schallplatten verwenden Sie idealerweise eine 78 RPM-Nadel (separat erhältlich). Verwenden Sie für 78 RPM Schallplatten ausschließlich 78 RPM-Nadeln. Kaufen Sie eine iCT06rs 78 Nadel auf [ionaudio.com/ict06rs](http://ionaudio.com/ict06rs).

- 8. Lautstärkeregler / ein-aus / schalter** – Um Vinyl Transport einzuschalten, drehen Sie diesen Regler im Uhrzeigersinn bis er einrastet. Wenn das Gerät eingeschaltet ist, verwenden Sie diesen Knopf, um die Lautstärke einzustellen. Um Vinyl Transport abzuschalten, drehen Sie diesen Regler gegen den Uhrzeigersinn bis er einrastet.

- 9. Netzanzeige** – Diese LED leuchtet, wenn das Gerät eingeschaltet ist.
- 10. Lautsprecher** – Die Platte wird über diese eingebauten Lautsprecher zu hören sein.
- 11. Cinch-Ausgang\*** – Die Audiosignale von einer Vinyl-Schallplatte, die gerade abgespielt wird, wird an diesen Line-Level-Koaxial-Ausgang gesendet. Dieser darf nicht mit Phono-Level-Geräten verbunden werden.

**Hinweis:** Wenn Ihr Schallplatte stoppt, bevor sie das Ende des Songs erreicht hat, bringen Sie Autostop für diese spezielle Schallplatte in die Position AUS. Dies wird in der Regel auch für 45 RPM Schallplatten empfohlen.

- 12. Netzkabeleingang** – Verwenden Sie den mitgelieferten Adapter, um eine Verbindung zum Stromnetz herzustellen.



**WICHTIG:** Legen Sie die mitgelieferte Filz-Slipmat auf den Plattenteller. Anschließend legen Sie Ihre Platte auf die Filz-Slipmat, um einen sicheren Sitz zu gewährleisten.

**WICHTIG:** Entfernen Sie die Kunststoffabdeckung des Tonabnehmers (Nadelabdeckung) bevor Sie den Plattenspieler verwenden.

**\*WARNUNG:** Die Cinch-Ausgänge sind line-pegel. Bitte nur verbinden um line-pegel Eingängen. Sie könnten beschädigen Ihre Empfänger wenn Sie Verbindung Die Cinch-Ausgänge des Vinyl Transport sind zu einem Phono-Eingängen.



## Fehlerbehebung

Wenn Sie Schwierigkeiten mit dem Produkt haben, lesen Sie bitte die unten aufgeführten Schritte zur Fehlerbehebung.

### Ich kann bei der Musikwiedergabe nichts hören:

- Wenn Sie **Vinylplatten** spielen:
  - Stellen Sie sicher, dass Vinyl Transport eingeschaltet und die Nadel auf der Schallplatte ist.
  - Verbinden Sie die Cinch-Ausgänge des Vinyl Transport mit einer Stereoanlage oder mit Aktivlautsprechern. (Verbinden Sie sie **nicht** mit Phono-Eingängen; Die Cinch-Ausgänge des Vinyl Transport sind Line-Verbindungen und könnten ein Gerät mit Phono-Eingängen beschädigen.)

### Meine Schallplatte wird nicht mit der richtigen Geschwindigkeit wiedergegeben. Die Tonlage ist zu hoch oder zu tief:

- Stellen Sie sicher, dass der 33/45/78-Schalter für diese Schallplatte auf die entsprechende Geschwindigkeit eingestellt ist.

### Meine Platte schleift am Rand der oberen Abdeckung:

- Verwenden Sie stets eine Slipmat, damit Ihre Platten hoch genug aufliegen, um die obere Abdeckung nicht zu berühren.

**BEVOR SIE DIESES PRODUKT EINSENDEN, kontaktieren Sie bitte ION Audio oder Ihren Händler für technischen Support. Die Kontaktinformationen finden Sie in den Sicherheitshinweisen, die diesem Produkt beiliegen.**

[ionaudio.com](http://ionaudio.com)

## Technische Daten

<b>Abmessungen</b> (Länge x Breite x Höhe)	349 mm x 254 mm x 114 mm 13,75 x 10 x 4,5
<b>Gewicht</b>	2,8 kg 6,1 lbs
<b>Ausgangsleistung</b>	5V DC, 1A, mittlerer Pin mit positiver Polarität, Spitze negativ; oder 4 AA-Batterien (in das Bodenfach).
<b>Akku-Typ</b>	4 AA-Batterien
<b>Lade Mal</b>	Bis zu 6 Stunden
<b>Tonabnehmerart</b>	Keramik
<b>Tonabnehmer und Nadel</b>	CZ-800-10 (mit Saphirspitze) ist im Lieferumfang enthalten und auch auf <a href="http://www.ionaudio.com/products/details/CZ-800-10">www.ionaudio.com/products/details/CZ-800-10</a> erhältlich. Eine 78 Nadel ist auf <a href="http://www.ionaudio.com/ict06rs">www.ionaudio.com/ict06rs</a> verfügbar.

Die Spezifikationen können ohne Ankündigung geändert werden.



# Snelstartgids (Nederlands)

## Introductie

### Inhoud van de doos

Controleer of de doos de onderstaande onderdelen bevat:

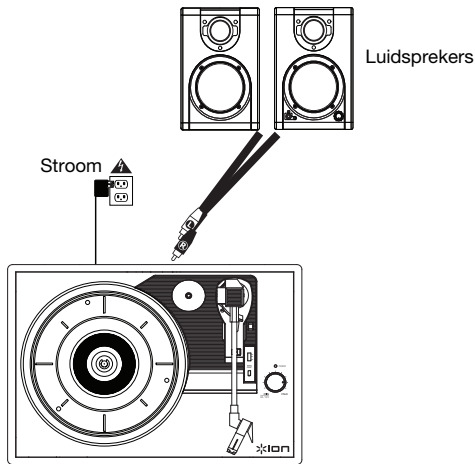
- Vinyl Transport
- Viltten slijpmat
- Stroomadapter
- 45 TPM adapter
- Snelstartgids
- Veiligheids-en garantie handleiding

### Ondersteuning

Voor de laatste informatie over dit product (systeemvereisten, compatibiliteitsinformatie, enz.) en productregistratie, bezoek [ionaudio.com](http://ionaudio.com).

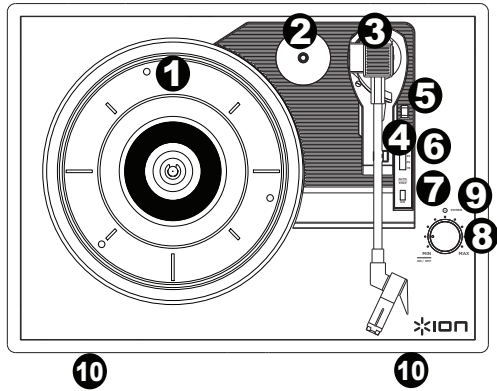
### Aansluitschema

Artikelen die niet zijn opgesomd in **Inhoud van de doos** worden afzonderlijk verkocht.



## Kenmerken

1. **Draaitafel:** leg hierop uw plaat.
2. **Houder 45-toerenadapter:** houder voor de meegeleverde 45-toerenadapter. Plaats de adapter in de houder wanneer u hem niet gebruikt.
3. **Toonarm:** De vaste toonarm kunt u met de hand optillen of laten zakken, of door de hendel omhoog/omlaag in te drukken.
4. **Armsteun:** deze speciaal ontworpen armsteun beveiligt de toonarm in rustpositie of wanneer hij niet wordt gebruikt. De armsteun werd ontworpen om in de hoogste positie te blijven wanneer hij ontgrendeld is.



5. **Hendel zakken/opheffen:** heft de toonarm op en laat hem zakken.
6. **Schakelaar 33 / 45 / 78 toeren:** deze schakelaar controleert het toerental van de draaitafel.
7. **Autostop-schakelaar:** deze schakelaar zet autostop aan of uit. Wanneer autostop aan staat, begint de draaitafel te draaien van zodra de toonarm zich boven de plaat bevindt en stopt ze met draaien wanneer de plaat haar einde heeft bereikt. (Wanneer autostop afstaat, blijft de draaitafel altijd draaien, ongeacht de positie van de toonarm.)

**Opmerking:** Gebruik voor optimale resultaten bij het afspelen van 78-toerenplaten een naald voor 78 toeren (wordt afzonderlijk verkocht). Gebruik alleen een naald voor 78 toeren met 78-toerenplaten. Koop op [ionaudio.com/ict06rs](http://ionaudio.com/ict06rs) de iCT06rs naald voor 78 toeren.

8. **Volumeknop, aan/uitknop:** Draai deze knop naar rechts tot hij klikt om de Vinyl Transport aan te zetten. Draai deze knop naar links of naar rechts om het luidsprekervolume aan te passen wanneer het apparaat aanstaat. Draai deze knop naar links tot hij klikt om de Vinyl Transport uit te zetten.

9. **Stroomindicator:** deze led gaat branden wanneer het apparaat aanstaat.

10. **Luidspreker:** De muziek op de plaat wordt afgespeeld via deze ingebouwde luidspreker.

11. **RCA-uitgang\*:** De audio van een spelende vinylplaat wordt gestuurd naar deze coaxiale audio-uitgang op lijnniveau. Hij mag niet op apparaten met phononiveau worden aangesloten.

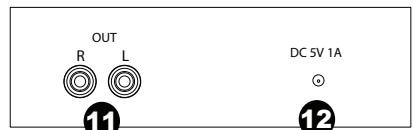
**Opmerking:** Als uw vinylplaat stopt voor het einde van de muziek is bereikt, schakel Autostop dan uit voor deze plaat. Dit wordt aanbevolen voor de meeste 45-toerenplaten.

12. **Ingang stroomkabel:** gebruik de meegeleverde stroomadapter om het apparaat aan te sluiten op het stroomnet.

**BELANGRIJK:** Plaats de meegeleverde vilten slipmat op de draaitafel; leg vervolgens uw plaat op de vilten slipmat, zodat uw plaat zorgvuldig is geplaatst.

**BELANGRIJK:** Verwijder het plastic kapje van de naald (naaldbescherming) voor de draaitafel aan te zetten.

**\*WAARSCHUWING:** De RCA-uitgangen zijn op LIJNNIVEAU. Verbind deze enkel met ingangen op LIJNNIVEAU. U kunt uw receiver beschadigen indien u een apparaat op LIJNNIVEAU aansluit op een PHONO-ingang.



## Problemen Oplossen

Als u problemen ondervindt, raadpleeg dan de onderstaande stappen voor probleemoplossing.

**Ik hoor geen geluid wanneer ik muziek afspeel:**

- Als u muziek afspeelt vanaf vinyl:
  - Zorg ervoor dat de Vinyl Transport is ingeschakeld en dat de naald op de plaat staat.
  - Sluit de RCA-uitgangen van de Vinyl Transport aan op een stereo-installatie of actieve luidsprekers. (Verbind ze **niet** met phono-ingangen; de RCA-uitgangen van de Vinyl Transport staan ingesteld op lijnniveau en kunnen een apparaat met ingangen op phono-niveau beschadigen.)

**Mijn plaat draait niet aan de correcte snelheid; de klank is te hoog of te laag:**

- Controleer of de schakelaar 33/45/78 op de correcte snelheid voor uw plaat staat.

**Mijn plaat raakt de rand van het deksel:**

- Gebruik steeds een slipmat om uw platen hoog genoeg op te tillen, zodat ze het deksel niet raken.

**Neem contact op met ION Audio of uw dealer voor technische ondersteuning VOORALEER DIT PRODUCT TERUG TE ZENDEN.** De contactgegevens zijn te vinden in het boekje met veiligheidsinstructies bij dit product.

[ionaudio.com](http://ionaudio.com)

## Technische specificaties

<b>Afmetingen</b> (Lengte x Breedte x Hoogte)	349 mm x 254 mm x 114 mm 13,75 x 10 x 4,5
<b>Gewicht</b>	2,8 kg 6,1 lbs
<b>Uitvoer vermogen</b>	5V DC, 1A, middelste pin: positief, tip: negatief; of 4 AA-batterijen (in het onderste compartiment).
<b>Batterijtype</b>	4 AA-batterijen
<b>Oplaad keer</b>	Tot 6 uur
<b>Cartridge en stylus</b>	Keramisch
<b>Cartridge en stylus</b>	De CZ-800-10 (saffieren naald) is meegeleverd en tevens verkrijgbaar op <a href="http://www.ionaudio.com/products/details/CZ-800-10">www.ionaudio.com/products/details/CZ-800-10</a> . Een stylus voor 78 toeren, de iCT06rs, is verkrijgbaar op <a href="http://www.ionaudio.com/ict06rs">www.ionaudio.com/ict06rs</a> .

*De specificaties kunnen zonder voorafgaande kennisgeving worden gewijzigd.*

**ionaudio.com**