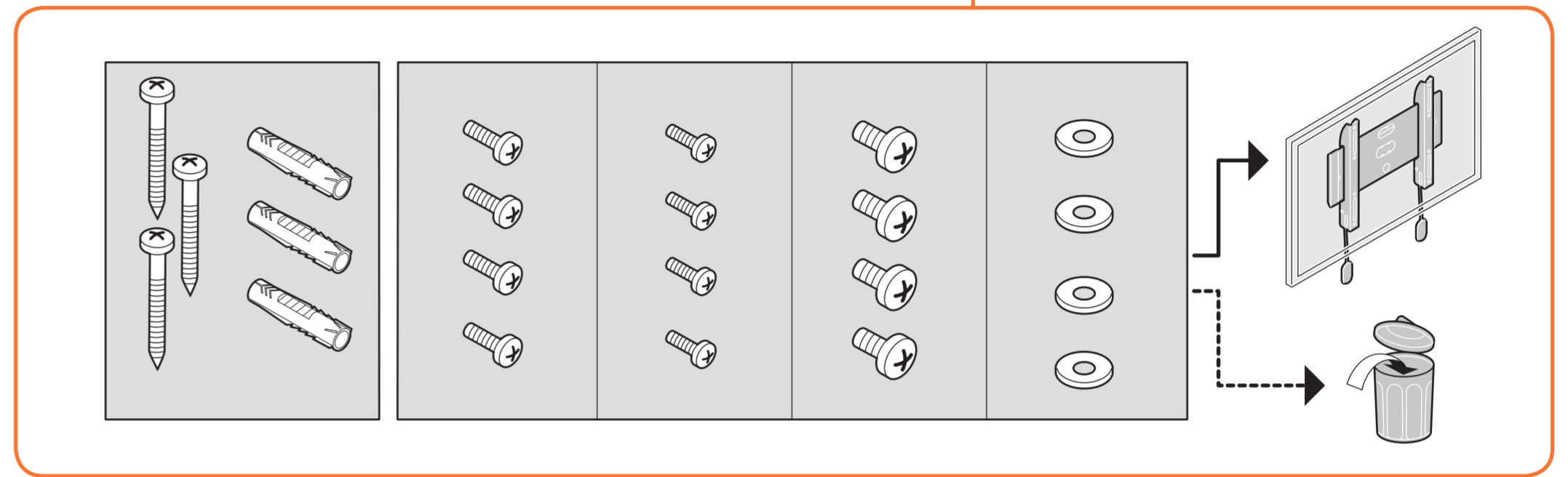
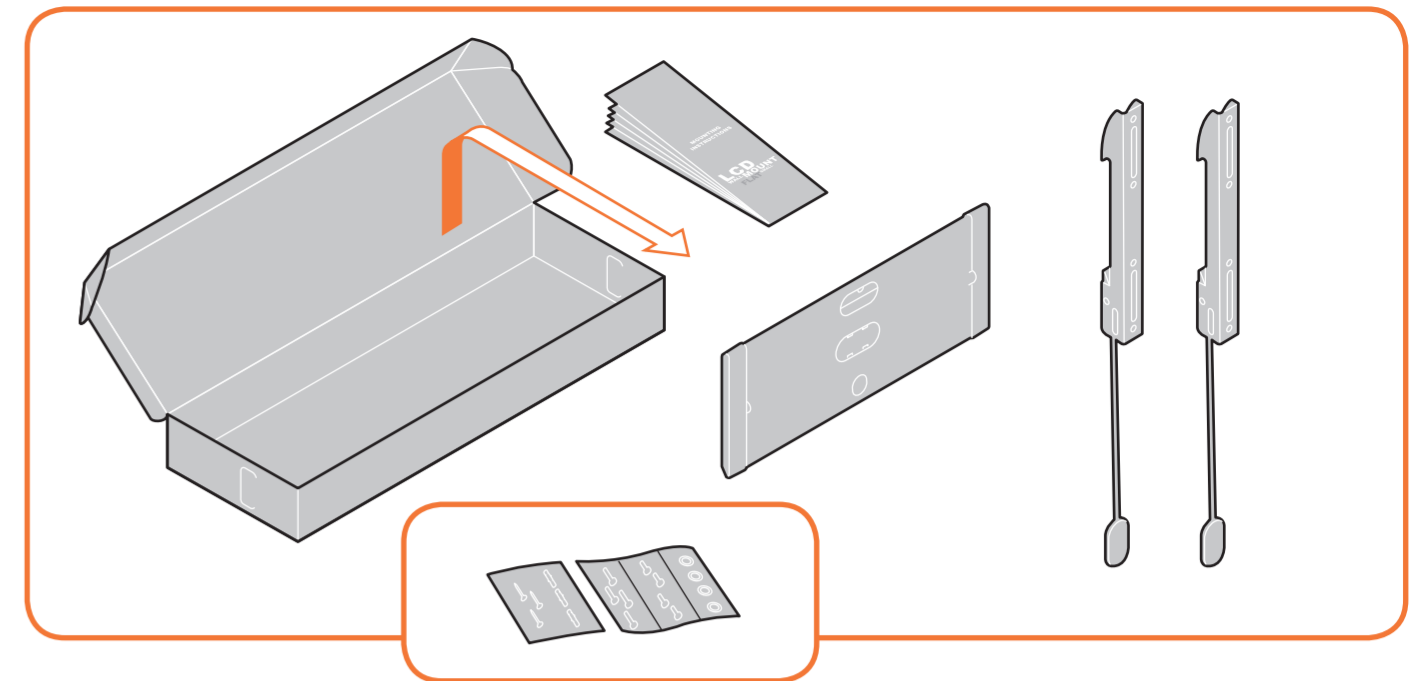




**START
HERE**



- Important
- Wichtig
- Important
- Belangrijk
- Importante
- Importante
- Viktigt
- Ważne
- Важно
- Důležitý
- Fontos
- Önemli
- Important
- Важливо
- Важливо
- 重要



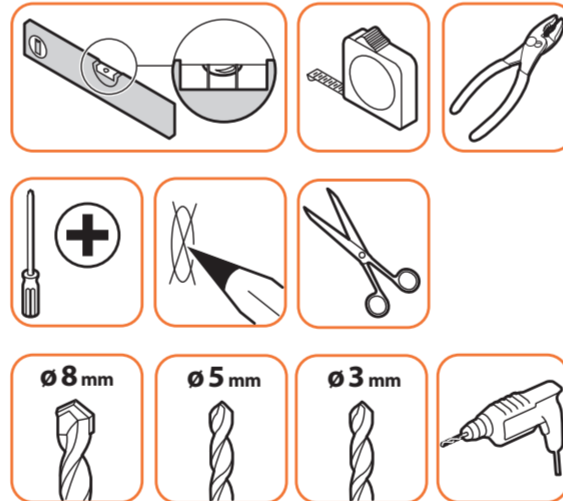
- 2 persons required
- Zwei Personen erforderlich
- Nécessite deux personnes
- 2 personen
- Se precisan dos personas
- E' richiesta la presenza di due persone
- Requer duas pessoas
- Tv'a personer erfordras
- Konieczne dwie osoby
- Нужны два человека
- Montáž vyžaduje 2 osoby
- Montáž vyžaduje 2 osoby
- Két személy szükséges
- Iki kişi gerekir
- Este nevoie de două persoane
- Для монтажу необхідно 2 людини
- Необходими са двама души
- 二人作業

1

Preparation

- Vorbereitung
- Préparation
- Voorbereiding
- Preparación
- Preparazione
- Preparação
- Förberedelse
- Przygotowanie
- Подготовка
- Příprava
- Příprava
- Előkészítés
- Hazrlik
- Pregătire
- Подготовка на лентите на телевизора
- 準備

1.1



Tools required

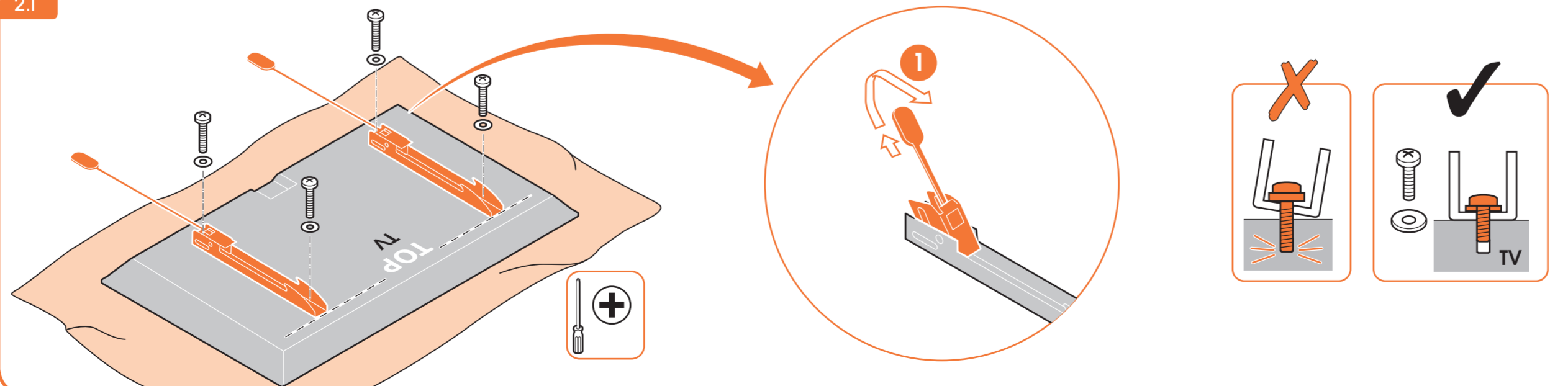
- Benötigttes Werkzeug
- Outils nécessaires
- Benodigde gereedschap
- Se precisan herramientas
- Sono richiesti degli utensili
- Ferramentas necessárias
- Verktøy erfordras
- Potrzebne narzędzia
- Требуются инструменты
- Potřebné nástroje
- Potrebne nástroje
- Szerszámok szükségesek
- Gerekli araçlar
- Sunt necesare unelte
- Необходимы инструменты
- 工具使用

2

Attach strips to TV

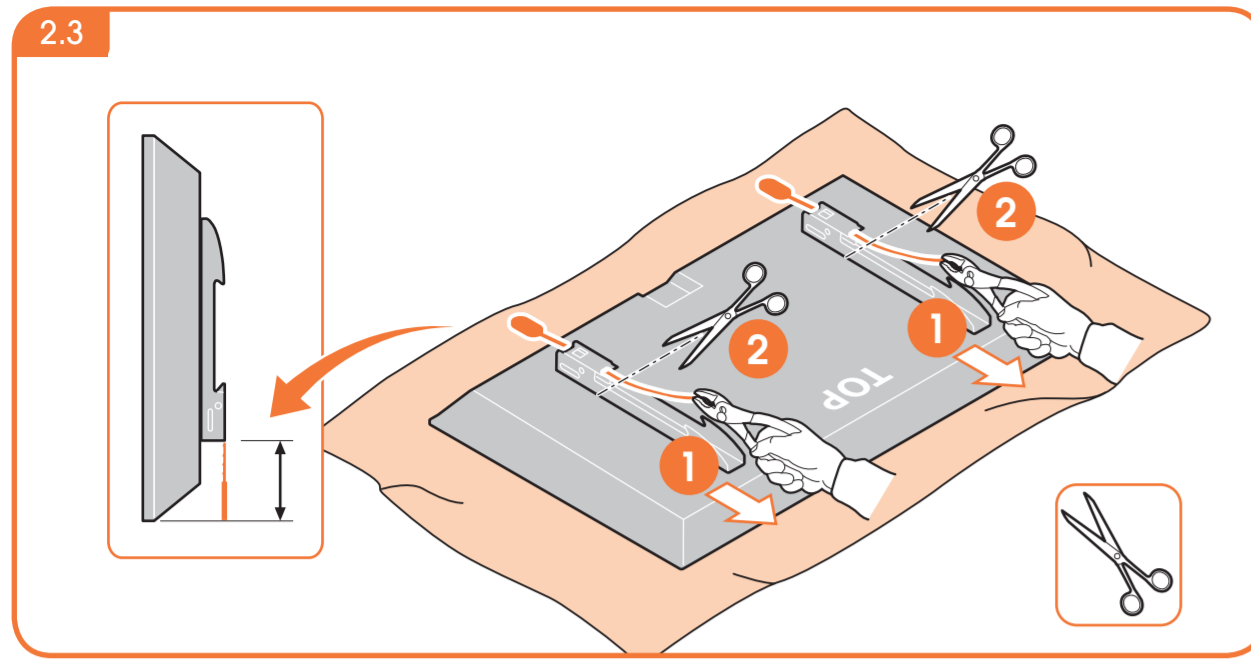
- Leisten an TV befestigen
- Fixer les bandes sur le téléviseur
- Monteren strips op TV
- Enganche las bandas al televisor
- Fissaggio delle strisce alla TV
- Fixe as barras de fixação na TV
- Fäst remsona på TV:n
- Przymocuj taśmy do telewizora
- Крепление планок к телевизору
- Připojení pásků k televizoru
- Připojenie pásov k televizoru
- A szíjak felerősítése a TV-re
- Şeritleri TV'ye takın
- Montajı benziile pe televizor
- Приєднання рами до телевизора
- Подготовка стріпів до телевизора
- 스트립을 텔레비전에取り付け

2.1



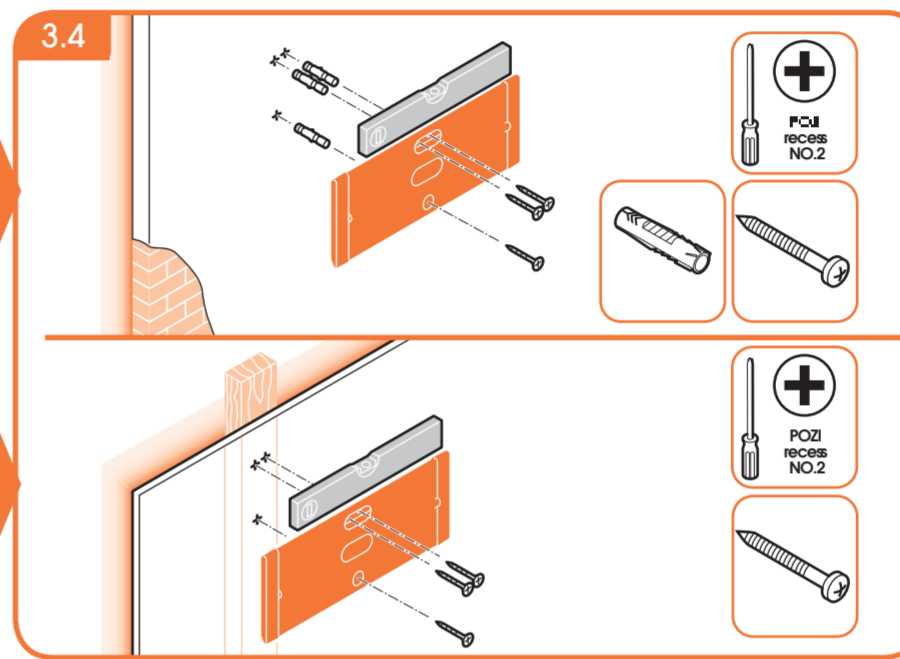
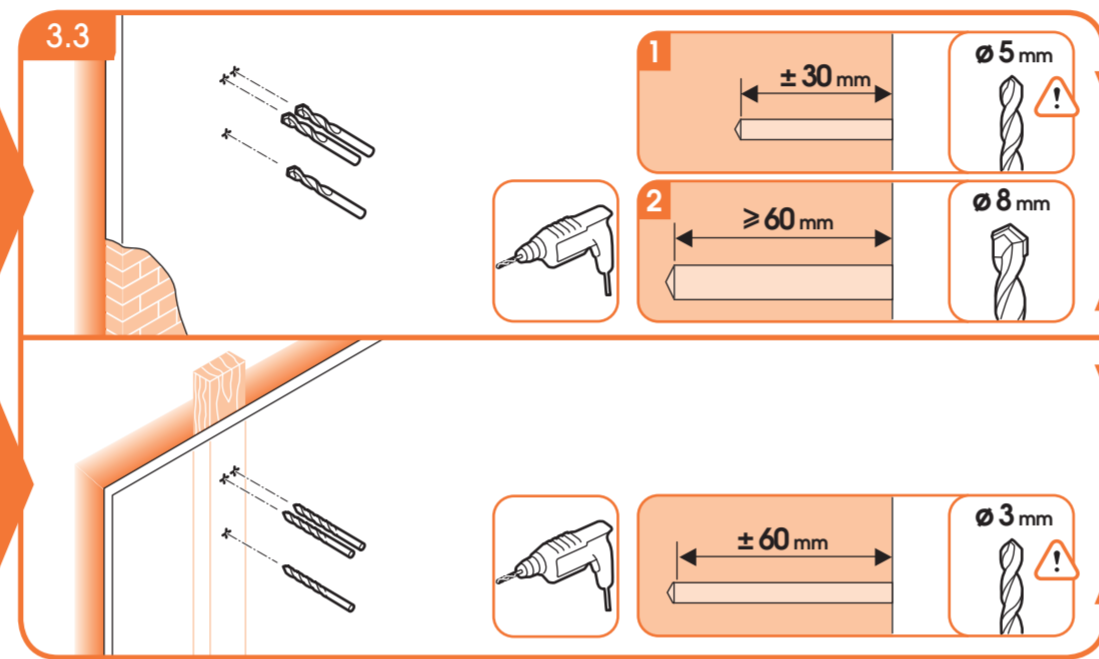
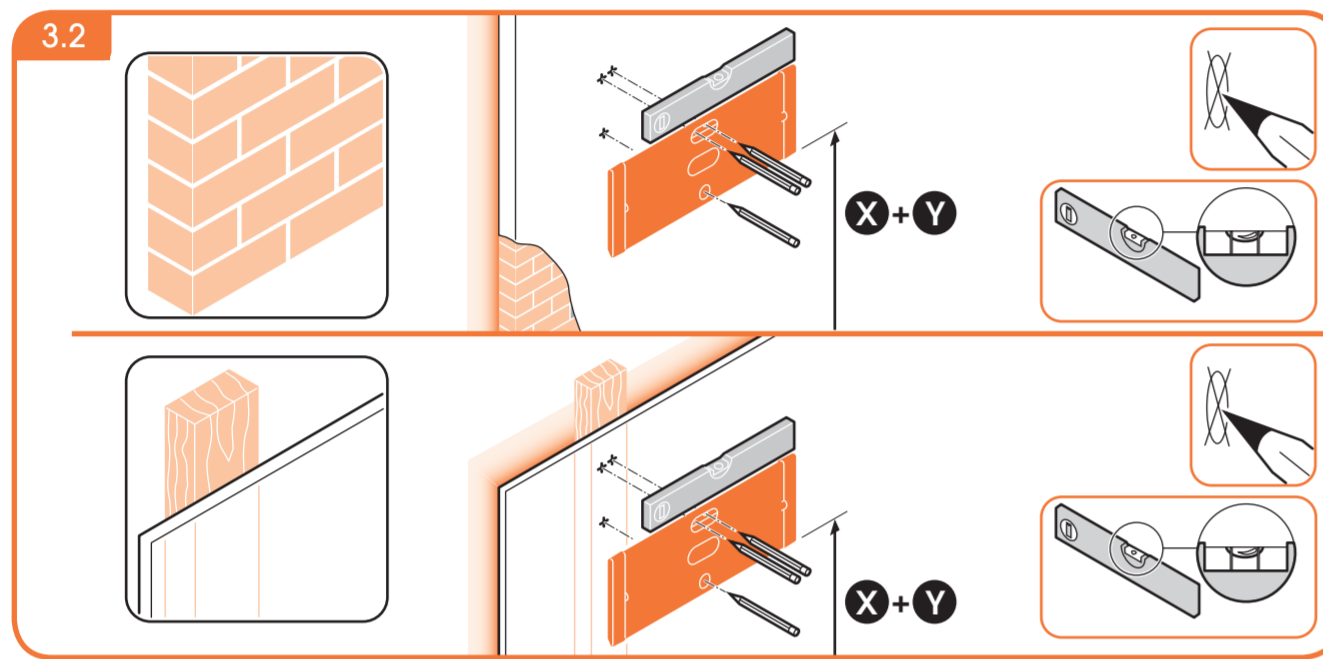
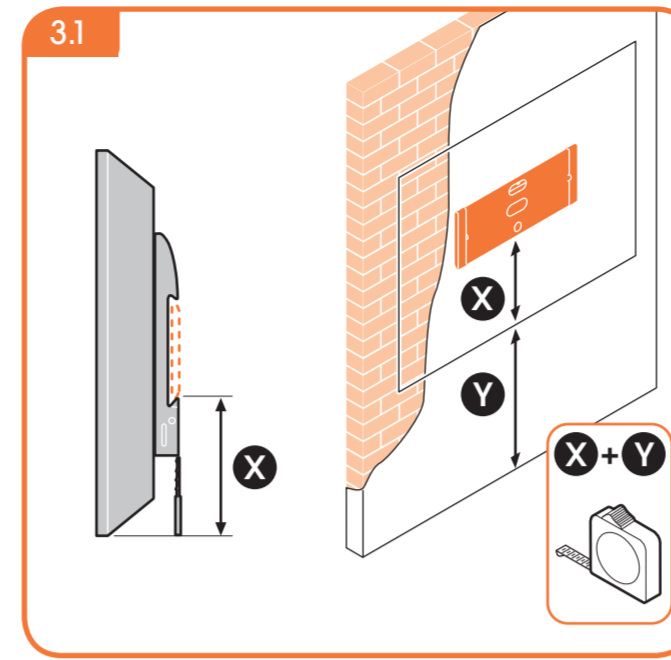
MOUNTING INSTRUCTIONS

LED/LCD WALL MOUNT FLAT SMALL



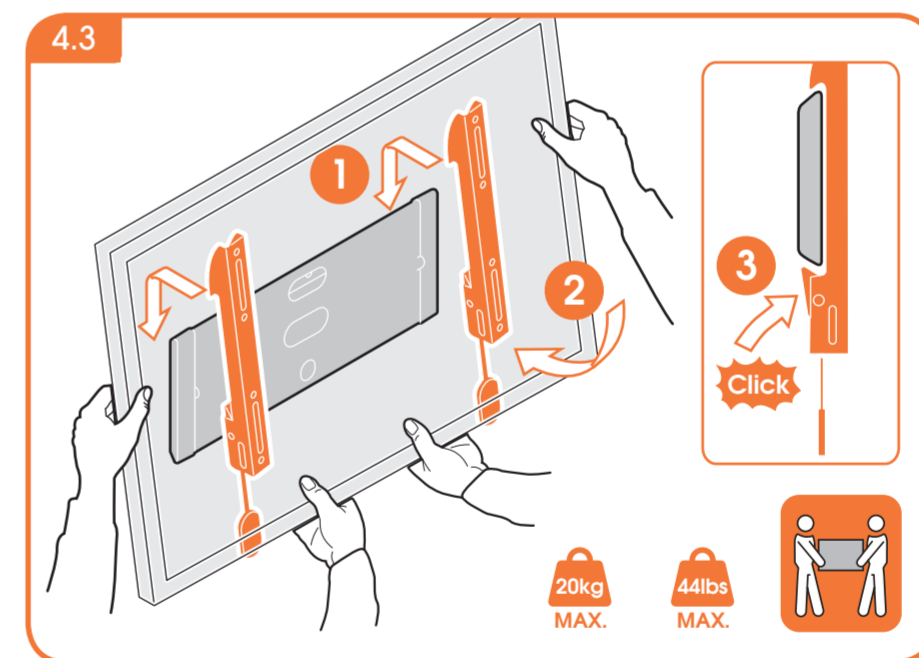
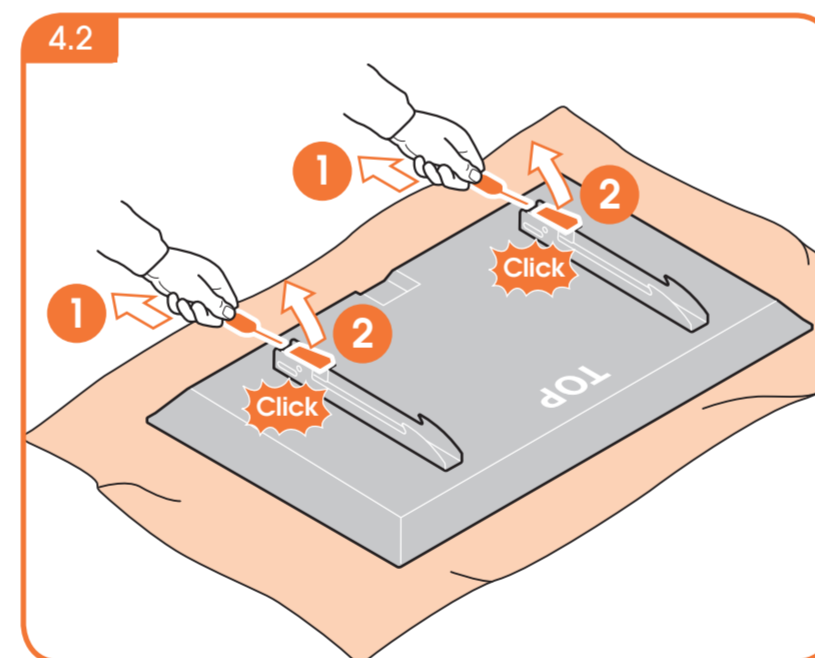
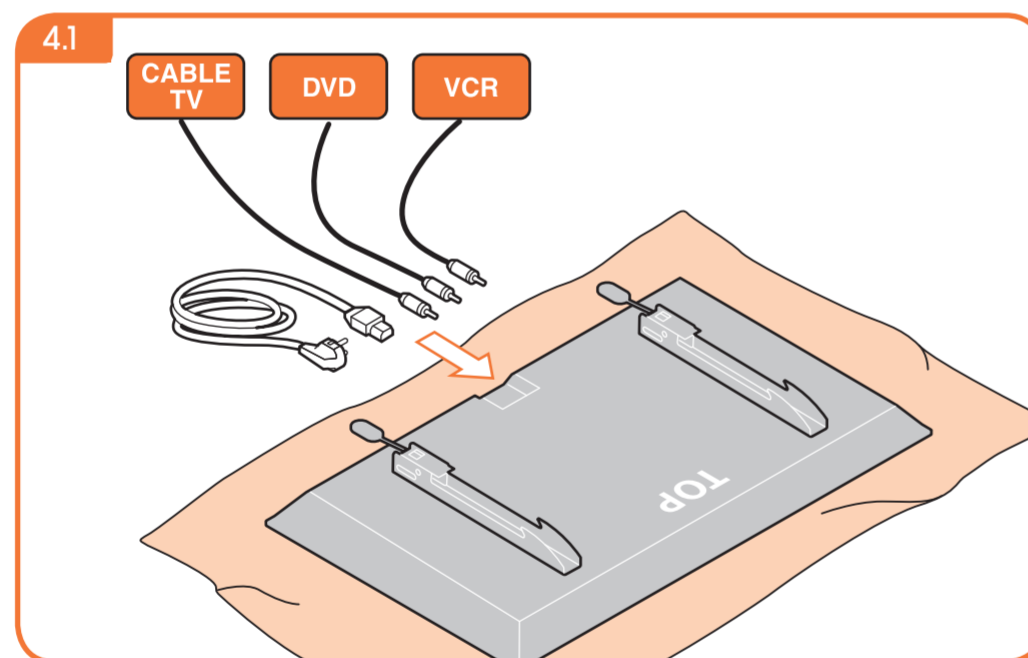
3 Attach mount to wall

- Halter an Wand befestigen
- Fixer le support sur le mur
- Monteren van support op de muur
- Fije el sistema de montaje en la pared
- Fissaggio del supporto alla parete
- Fixe o suportu na parete
- Fäst monteringen på väggen
- Przymocuj uchwyty do ściany
- Кріплення кронштейна к стіні
- Připevnění držáku na stěnu
- Připevnění držáka na stěnu
- A tartó rögzítése a falra
- Dayanacağı duvara takın
- Montajlı supportu pe perete
- Кріплення кронштейна до стіни
- Монтиране на стойката на стената
- マウントを壁に取り付ける



4 Hang TV on wall mount

- TV an Wandhalter hängen
- Suspendre le téléviseur sur le support mural
- Monteer TV aan support
- Cuelgue el televisor en el sistema de montaje en la pared
- Aggancio della TV al sistema di fissaggio a parete
- Pendure a TV no suportu da parete
- Häng TV:n på väggmonteringen
- Powieś telewizor na ściennym uchwycie
- Установка телевизора на устройство для настенного крепления
- Pověšení televizoru na držák na stěnu
- Zavesenie televizora na držák na stěnu
- A TV felhelyezése a fall tartóra
- TV'yi dayanacağı asın
- Suspendajli televizorul pe suportul de perete
- Закріплення телевизора в кронштейні на стіні
- Okučovanie na televizora na stenata
- テレビをウォールマウントに引っ掛ける



- DE flacher LED/LCD-Wandhalter
- FR support mural plat pour écran LED/LCD
- NL platte LED/LCD-wandsteun
- ES montaje de pared para LED/LCD plano
- IT issaggio piatto a parete per schermi LED/LCD
- PT montagem em parede plana para LED/LCD
- SV platt LED/LCD väggmontering
- PL płaski montaż wyświetlacza diodowego/wyświetlacza ciekłokrystalicznego na ścianie
- RU плоское настенное крепление для светодиодных и ЖК-панелей
- CZ rovný nástěnný držák pro televizor LED/LCD
- SK rovný nástěnný držák pre televizor LED/LCD
- HU lapos LED/LCD-fal tartó
- TR düz LED/LCD duvar montajı
- RO echipament plat de montare pe perete pentru LED/LCD
- UK настінне кріплення для плоского світлодіодного / рідкокристалічного екрана
- BG конзола за стена за плосък LED/LCD
- JA フラット LED/LCD ウォールマウント



Remove TV from wall mount

- TV von Wandhalter nehmen
- Retirer le téléviseur du support mural
- TV van muursupport afhalen
- Quite el televisor del sistema de montaje en la pared
- Rimozione della TV dal sistema di fissaggio a parete
- Retire a TV do suportu da parede
- Avlägsna TV:n från väggmonteringen
- Zdejmij telewizor ze ściennego uchwytu
- Снятия телевизора с устройства для настенного крепления
- Sejmuffi televizoru z držáku na stěnu
- Zvesenie televizora z držáka na stěnu
- A TV eltávolítása a fall tartóról
- TV'yi duvar dayanğından cikartin
- Indepartajli televizorul de pe suportul de perete
- Зняття телевизора з кронштейна на стіні
- Опущаване на телевизора от стойката за стена
- テレビをウォールマウントから取り外す

Max. weight load = 20 kg / 44 lbs