

Full HD Time-Lapse Camera TX-164

U treft de Verklaring van Conformiteit voor dit apparaat aan op de volgende Internet-link: www.technaxx.de/ (in de onderste balk "Konformitätserklärung"). Voordat u het apparaat de eerste keer, lees aandachtig de gebruikersaanwijzing alsjeblieft.

Telefoonnummer voor technische ondersteuning: 01805 012643 (14 cent/minuut vanaf een Duitse vaste lijn en 42 cent/minuut vanaf mobiele netwerken). Gratis E-mail: support@technaxx.de
De support hotline is beschikbaar van maandag t.e.m. vrijdag tussen 9:00 en 13:00 en tussen 14:00 en 17:00

Bewaar deze gebruikersaanwijzingen voor toekomstig gebruik of doorverkoop produkt. Doe hetzelfde voor de originele accessoires voor dit product. Als u een beroep wilt doen op de garantie, neem dan contact op met uw verkoper of de winkel waar u dit product gekocht heeft.

Garantie 2 jaar

Veel plezier met het product. Deel uw ervaringen en meningen over een van de bekende internetportals.

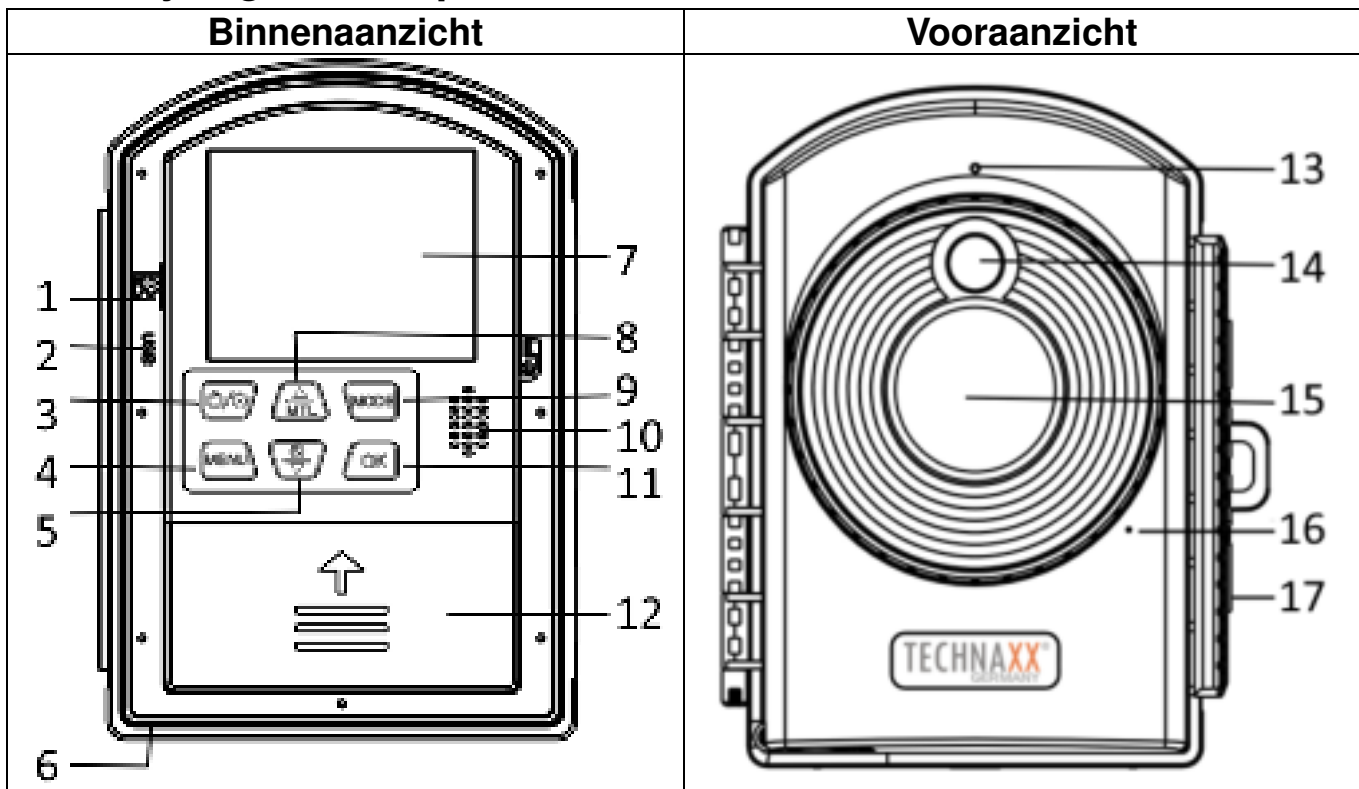
Inhoudsopgave

Functie.....	1
Beschrijving van het product.....	2
Voeding.....	3
De geheugenkaart installeren	3
Basiswerking.....	4
Time-lapse instellen	5
Systeem instellen.....	7
Montage.....	10
Bestanden naar een computer downloaden (2 manieren).....	11
Technische gegevens	12
Waarschuwingen	13

Functie

- Op batterijen aangedreven camera met tijdsverloop voor binnen- en buitenshuis
- Ideaal voor time-lapse opnames van bouwterreinen, woningbouw, plantengroei (tuin, boomgaard), buitenopnames, bewaking, etc.
- Time-lapse opnames in kleur overdag; time-lapse opnames 's nachts in hoge helderheid met behulp van de geïntegreerde LED (bereik ~18m)
- Full HD videoresolutie 1080P/ Beeldresolutie 1920x1080pixel
- 2,4" TFT LCD-scherm (720x320)
- 1/2,7" CMOS-sensor met 2MP en lage lichtgevoeligheid
- Breedhoeklens met 110° gezichtsveld
- Selectie uit de functies: time-lapse foto, time-lapse video, foto of video
- Geïntegreerde microfoon en luidspreker
- MicroSD-kaart** tot 512GB (**niet inbegrepen in de verpakking)
- Camera beschermingsklasse IP66 (stofbestendig, waterdicht tegen hevig gespat)

Beschrijving van het product



1	MicroSD-kaartsleuf	10	Luidspreker
2	Micro USB-poort	11	OK-knop
3	Aan/uit-knop Time-lapse-knop	12	Batterijvak (4x AA)
4	Menu-knop	13	Statuscontrolelampje
5	Omlaag-knop / Selfie-knop	14	LED-licht
6	DC-aansluiting (6V /1A)	15	Lens
7	Scherm	16	Microfoon
8	Omhoog-knop / Handmatige time-lapse-knop	17	Vastzetklem
9	Mode-knop / Rechts-knop		

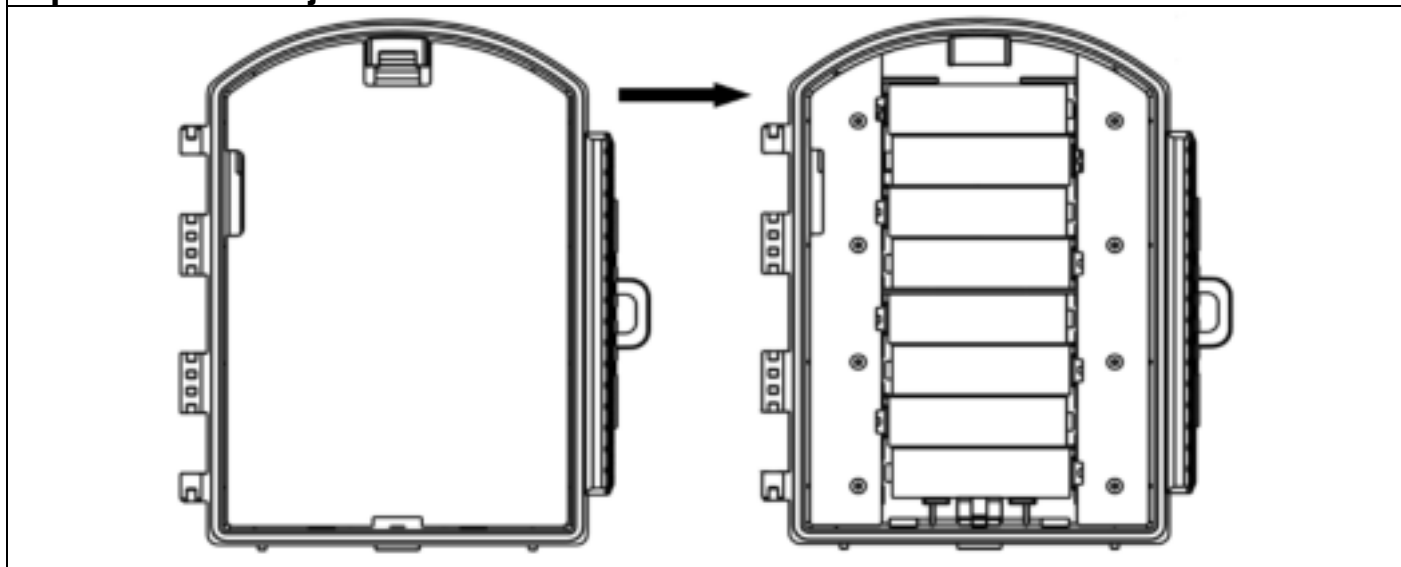
Voeding

→ Installeer voor ingebruikname 12x 1,5 AA batterijen* (*inbegrepen) volgens de juiste polariteit in het apparaat. → Open het batterijvak aan de linkerkant (12) en installeer 4xAA batterijen. Verwijder het batterijdeksel aan de rechterkant en installeer 8xAA batterijen.

Uitgebreide informatie over de voeding

- Het apparaat werkt niet met een batterijspanning lager dan 4V.
- U kunt oplaadbare batterijen gebruiken. Opgelet: Kortere werkingstijd!
- Als u de DC-aansluiting als voeding gebruikt worden de geïnstalleerde batterijen niet opgeladen. Haal de batterijen uit het apparaat.
- De levensduur van standaard niet oplaadbare Aa-batterijen bij gebruik in de standaard time-lapse fotomodus en een periode van 5 minuten is ongeveer 6 maanden bij 288 foto's/dag (12xAA batterijen geïnstalleerd).

Open het batterijvak aan de rechterkant.



De geheugenkaart installeren

● De camera is niet voorzien van een intern geheugen. Installeer aldus een geformatteerde microSD-kaart** tot 512GB (**niet meegeleverd) voor het opslaan van bestanden. We bevelen aan om een kaart van klasse 10 of hoger gebruiken.

Opgelet: Oefen geen druk uit om de microSD-kaart in te brengen. Bekijk de markering op de camera. De microSD-kaart moet op kamertemperatuur zijn.

● De camera stopt automatisch met opnemen als het geheugen van de microSD-kaart vol is.







● Druk op de rand van de kaart om de microSD-kaart voorzichtig te laten uitspringen.

Info: ● Kaarten tot 32GB moeten in FAT32 zijn geformatteerd.

- Kaarten van 64GB of meer moeten in exFAT zijn geformatteerd.

Basiswerking

Toewijzing van knoppen

Knop		Functie
Aan/uit-knop / Time-lapse-knop (3)		Druk lang om in/uit te schakelen; Na het inschakelen, druk op de knop om de automatische time-lapsemodus voor opname in te stellen. Om de opname te stoppen, druk opnieuw op de knop.
MENU-knop (4)		Menu openen/afsluiten
MODE (MODUS)-knop (9)		Schakel tussen cameramodus / videomodus / afspeelmodus In sommige menu's kan het voor rechts worden gebruikt.
OK-knop (11)		Handmatige opname / OK bevestigen
Omhoog-knop / MTL-knop (8)		Omhoog / Handmatige time-lapse foto sneltoets
Omlaag-knop / Selfie-knop (5)		Omlaag / Zelf-timer


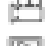

Modus

U kunt de Mode-knop gebruiken om tussen 3 modi te schakelen:

- Handmatige fotomodus
- Handmatige videomodus
- afspeelmodus

Druk op de MODE (MODUS)-knop (9) om tussen de modi te schakelen:

Linksboven in het scherm kun je zien welke modus actief is.

	Fotomodus	Voor het handmatig nemen van foto's.
	Videomodus	Voor het handmatig opnemen van video's.
	Afspeelmode	Voor het afspelen van opgenomen bestanden.

→ **Handmatig foto's nemen:** Druk op de MODE (MODUS)-knop (9) om naar de fotomodus te schakelen. Druk op de OK-knop (11) om een foto te nemen.

→ **Video handmatig opnemen:** Druk op de MODE (MODUS)-knop (9) om naar de videomodus te schakelen. Druk op OK (11) om de opname te starten en druk opnieuw op OK (11) om de opname te stoppen.

→ **Afspelen:** Druk op de MODE (MODUS)-knop om naar de afspeelinterface te schakelen. Druk op de OMHOOG/OMLAAG-knop (5/8) om de opgeslagen foto's en video's te doorlopen. Tijdens het afspelen van de video, druk op de OK-knop (11) om af te spelen, druk opnieuw op de OK-knop (11) om te pauzeren en druk op de MENU-knop (4) om het afspelen te stoppen. Druk opnieuw op de MODE (MODUS)-knop (9) om de afspeelmodus af te sluiten.

Afspeelmenu

De huidige foto of video verwijderen	De huidige foto of video verwijderen	Opties: [Cancel] (annuleren) / [Delete] (verwijderen) → Druk op OK om te bevestigen.
Alle bestanden verwijderen	Alle foto- en videobestanden die op de geheugenkaart zijn opgeslagen verwijderen.	Opties: [Cancel] (Annuleren) / [Delete] (Verwijderen) → Druk op OK (11) om te bevestigen.
Diashow activeren	De foto's in een diashow afspelen	Elke foto wordt 3 sec weergegeven. → Druk op de OK-knop (11) om het afspelen te stoppen.
Schrijfbeveiliging	Vergrendel het bestand om ongewenste verwijdering te vermijden.	Opties: [Write-protect current file] (Schrijfbeveiliging huidig bestand) / [Write-protect all files] (Schrijfbeveiliging alle bestanden) / [Unlock current file] (Huidig bestand ontgrendelen) / [Unlock all files] (Alle bestanden ontgrendelen).
		→ Selecteer en druk op de OK-knop (11) om te bevestigen.

Time-lapse instellen

U kunt automatische of handmatige time-lapse instellen voor time-lapse opname.

Automatische time-lapse opname instellen

Druk eenmaal op de AAN/UIT-knop (3) om het apparaat in te schakelen.

U ziet nu het hoofdscherm. Klik op de MENU-knop (4). Druk daarna op de DOWN-knop (8) om over te schakelen naar de MODUS-optie. Druk op de OK-knop (11) om het menu te openen. U kunt nu kiezen uit 4 modi.

Time-lapse (Foto) is time-lapse voor foto, het kan worden ingesteld om elke 3 seconden 1 foto tot 24 uur te nemen en automatisch foto's verbinden om time-lapse AVI-video's in real-time te maken.

Time-lapse (Video) is time-lapse voor video, het kan worden ingesteld om elke 3 seconden een korte video van 3 tot 120 seconden te maken tot 24 uur en ze automatisch verbinden om een AVI-video te maken.

Timing Foto kan worden ingesteld om elke 3 seconden 1 foto tot 24 uur te nemen.

Timing Video kan worden ingesteld om elke 3 seconden een video van 3 tot 120 seconden tot 24 uur op te nemen.

		
<p>1. Selecteer de Mode (Modus)</p>	<p>2. Selecteer de dag met behulp van de MODE (MODUS)-knop(9). Schakel de dag in/uit met de OMHOOG of OMLAAG-knop.</p>	<p>3. Selecteer het opname-interval Met behulp van de OMHOOG/OMLAAG-knop (5/8) en de MODE (MODUS)-knop (9) voor rechts.</p>

Druk op de OK-knop (11) om de dag van de week en het opname-interval in te stellen.

Nadat u de instelling heeft voltooid, keert u terug naar het hoofdscherm door op de MENU-knop (4) te drukken. Druk dan kort op de POWER-knop (3). Het scherm geeft een afteltijd van 15 seconden weer. Na het verstrijken van de afteltijd, wordt de opnamemodus geopend en neemt de camera foto's/video's afhankelijk van de door u ingestelde tijd.

Druk opnieuw kort op de AAN/UIT-knop (3) om de time-lapse opname te stoppen.

Handmatig time-lapse opname (Stop-motion) instellen

- Na het starten is de fotomodus standaard geactiveerd. Druk op de UP / MTL-knop (8) om de handmatige time-lapse-opname te starten. Druk op de OK-knop (11) om een foto te maken. Herhaal dit totdat uw stop-motionopname is voltooid. Druk vervolgens nogmaals op de UP / MTL-knop (8) om de handmatige time-lapse-opname te beëindigen. De foto's worden automatisch samengevoegd tot een video.

- Druk na inschakeling op de MODE (MODUS)-knop (9) om naar de videomodus te schakelen, druk op de OMHOOG / MTL knop (8) om de handmatige time-lapse video-opname te openen en druk op de OK-knop (11) om de opname te starten. Er wordt video tot aan de ingestelde videolengte opgenomen. Herhaal dit totdat uw handmatige time-lapse-video is voltooid.

Na het opnemen van video's, druk opnieuw op de OMHOOG / MTL-knop (8) om de handmatige time-lapse video-opname te stoppen. De video's worden automatisch samengevoegd tot één video.



Systeem instellen

→ Druk eenmaal op de AAN/UIT-knop (3) om in te schakelen en druk op de MENU-knop (4) om de camera-instellingen in te stellen/wijzigen.

→→ Druk op de OMHOOG/OMLAAG-knoppen (5/8) om alle menu's te doorlopen. Druk vervolgens op de Ok-knop (11) om de interface met opties te openen.

→→→ Druk op de OMHOOG/OMLAAG-knoppen (5/8) om alle opties te doorlopen. Druk op de OK-knop (11) om de opties te bevestigen.

→→→→ Druk opnieuw op de MENU-knop (4) om naar het laatste menu terug te gaan of het instelmenu af te sluiten.

Instelmenu en beschikbare functies

Instelling: Het overzicht toont de belangrijke informatie dat tot nu toe werd ingesteld: Modus instellen, intervaltijd, huidig batterijvermogen, beschikbare ruimte op microSD-kaart

Modus: [Timelapse Photo] (Time-lapse Foto) (standaard) / [Timelapse Video] (Time-lapse video) / [Timing Photo] (Timing foto) / [Timing Video] (Timing video). → Selecteer en druk op de OK knop om te bevestigen.

De werkingmodus instellen	Timelapse Photo (Time-lapse foto) modus (standaard)	Camera neemt foto's bij elke ingestelde periode en combineert ze tot een video.
	Timelapse Video (Time-lapse video) modus	Camera maakt video's bij elke ingestelde periode gedurende de ingestelde videolengte en combineert ze tot een video.
	Timing Photo (Timing foto) modus	Camera neemt foto's bij elke ingestelde periode en slaat de foto op.
	Timing Video (Timing video) modus	Camera maakt video's bij elke ingestelde periode gedurende de ingestelde videolengte en slaat de video op.

LED: Zet de LED [On] (aan)/[Off] (uit) (standaard). Dit kan helpen om een donkere omgeving te verlichten.

→ Selecteer en druk op de OK-knop (11) om te bevestigen.

● De LED wordt 's nachts automatisch ingeschakeld om voor het nodige licht tijdens het nemen van foto's/video's te zorgen. Dit maakt het mogelijk om foto's op een afstand tussen ca. 3–18m te nemen.

● Weerspiegelende voorwerpen, zoals verkeersborden, kunnen overbelichting veroorzaken wanneer ze zich binnen het opnamebereik bevinden. In de nachtmodus worden de afbeeldingen in zwart en wit weergegeven.

Belichting: Stel de belichting in. [+0.3 EV]/[+0.2 EV]/ [+0.1 EV] / [+0.0 EV] (standaard)/ [-1.0 EV]/[-2.0 EV]/[-3.0 EV].

→ Selecteer en druk op de OK-knop (11) om te bevestigen.

Taal: stel de weergavetaal in: [Engels] / [Duits] / [Deens] / [Fins] / [Zweeds] / [Spaans] / [Frans] / [Italiaans] / [Nederlands] / [Portugees].

→ Selecteer en druk op de OK-knop (11) om te bevestigen.

Fotoresolutie: De beeldresolutie instellen: hoe hoger de resolutie → hoe meer scherpte! (Neemt meer geheugenruimte in.)

[2MP: 1920x1080] (standaard) / [1M: 1280x720]

→ Selecteer en druk op de OK-knop (11) om te bevestigen.

Videoresolutie: [1920x1080] (standaard) / [1280x720]. → Selecteer en druk op de OK knop om te bevestigen. De videoresolutie instellen: hoe hoger de resolutie → hoe korter de opnametijd.

→ Selecteer en druk op de OK-knop (11) om te bevestigen.

Frequentie: Stel de frequentie van de lichtbron in om met de frequentie van de elektrische voeding in uw locatie overeen te stemmen om storing te vermijden. Opties: [50Hz] (standaard)/[60Hz].

→ Selecteer en druk op de OK-knop (11) om te bevestigen.

Videolengte: Stel de opnameduur van een videoclip in. Opties: 3 sec. – 120 sec - (standaard is 5 sec.)

→ Selecteer en druk op de OK-knop (11) om te bevestigen.

Fotostempel: de datum en tijd al dan niet op de foto's stempelen. Opties: [Time & date] (Tijd & Datum) (standaard) / [Date] (datum) / [Off] (uit).

→ Selecteer en druk op de OK-knop (11) om te bevestigen.

Doelopnametijd 1 & 2: Stel de opnametijd van de camera in. U kunt een specifieke opnameperiode instellen. U kunt de start- en eindtijd van de camera-opname instellen. Na het instellen zal de camera elke dag alleen opnemen tijdens de ingestelde periode en gedurende de andere tijden staat de camera in stand-by.

Opties: [On] (aan) / [Off] (uit)

Om de tijd in te stellen, gebruik de OMHOOG, OMLAAG en MODE (modus) (links)-knop (5/8/9).

Pieptoon: [On] (aan) / [Off] (uit) (standaard). → Selecteer en druk op de OK knop om te bevestigen. Open het menu Geluidssignalen om de bevestigingsgeluiden van de knoppen in of uit te schakelen.

Oneindige opname: [On] (aan) / [Off] (uit) (standaard). → Selecteer en druk op de OK knop om te bevestigen.

Als de oneindige opname actief is, zal het apparaat foto's of/en video opnemen, afhankelijk van de gekozen modus, totdat de geheugenruimte op de microSD-kaart volledig vol is. Wanneer de kaart vol is, zal het oudste bestand (foto/video) worden verwijderd telkens er een nieuwe beweging wordt gedetecteerd.

Datumnotatie: Datumnotatie: keuze uit [dddd/mm/jjjj] / [jjjj/mm/dd] (standaard) / [mm/dd/jjjj].

Druk op de OMHOOG/OMLAAG-knop (5/8) om de waarden aan te passen. → Selecteer en druk op de OK-knop (11) om te bevestigen.

Tijd en datum: Om de tijd en datum in te stellen, gebruik de OMHOOG, OMLAAG en MODE (MODUS) (links) knop om de waarden en positie te wijzigen.

→ Selecteer en druk op de OK-knop (11) om te bevestigen.

Audio-opname: Camera neemt audio op tijdens het opnemen van video. Opties: [On] (aan) (standaard) / [Off] (uit).

→ Selecteer en druk op de OK-knop (11) om te bevestigen.

Instellingen terugzetten: [Yes] (ja)/ [No] (nee) (standaard). → Selecteer en druk op de OK-knop (11) om te bevestigen.

Zet de camera naar de standaard fabrieksinstellingen terug.

Versie: Bekijk de firmware-informatie van de camera.

Geheugenkaart formatteren: [Yes] (ja)/ [No] (nee) (standaard). → Selecteer en druk op de OK-knop (11) om te bevestigen.

Opgelet: Het formatteren van de geheugenkaart zal alle gegevens permanent verwijderen. Voordat u een nieuwe geheugenkaart of een kaart, dat in een ander apparaat werd gebruikt, installeert, formatteer de kaart.

Info: ● Kaarten tot 32GB moeten in FAT32 zijn geformatteerd.

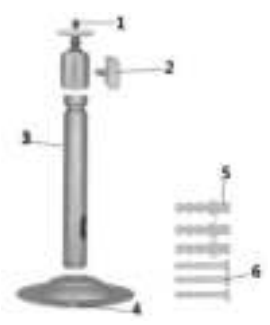
● Kaarten van 64GB of meer moeten in exFAT zijn geformatteerd.

Montage

Opgelet: Als u een gat in de muur boort zorg er dan voor dat stroomkabels, elektriciteitssnoeren en/of leidingen niet beschadigd raken. Als u het meegeleverde montage materiaal gebruikt zijn wij niet aansprakelijk voor een professionele installatie. U bent er geheel verantwoordelijk voor dat het bevestigingsmateriaal geschikt is voor uw type muur, en dat de montage juist wordt uitgevoerd. Als u in de hoogte werkt is er gevaar op vallen! Gebruik daarom gepaste beschermingsmaatregelen.

De muurbeugel gebruiken

U kunt de time-lapse camera permanent op een muur bevestigen met behulp van de inbegrepen muurbeugel. Voordat de muurbeugel wordt bevestigd, controleer of alle aanwezige schroeven stevig vastzitten.

Onderdelen	Benodigd gereedschap	
1. Statiefschroef 2. Vastzetschroef voor beugel 3. Steunstang voor beugel 4. Boorgaten 5. Pluggen 6. Schroeven	● Boormachine ● 6 mm boor voor metselwerk/beton ● Kruiskopschroevendraaier	

Installatiestappen

- Markeer de boorgaten door de voet van de muurbeugel op de gewenste installatielocatie vast te houden.
- Gebruik een boormachine met een 6mm boor om de gaten te boren en steek de pluggen tot vlak in de muur.
- Schroef de muurbeugel aan de muur vast met de meegeleverde schroeven.
- Bevestig de camera op de statiefschroef en schroef de camera iets vast (circa drie omwentelingen).
- Draai de camera in de gewenste richting en zet het vast met de borgmoer.
- Om de camera naar zijn finale positie te brengen, draai de twee vleugelmoeren iets los, pas de camera naar wens aan en zet deze positie vervolgens vast met de twee vleugelmoeren.

De montageriem gebruiken

Gebruik de montageriem om de Time-lapse camera rond een voorwerp (bijv. een boom) vast te maken.

Trek de riem door de rechthoekige gaten aan de achterkant en breng de riem vervolgens rond het gewenste voorwerp aan. Maak de riem nu vast.

De koord gebruiken

Gebruik de koord om de time-lapse camera aan een voorwerp vast te maken. Trek de koord door de ronde gaten aan de achterkant en breng de koord vervolgens rond het gewenste voorwerp aan. Maak de vervolgens een lus of knoop om de koord vast te zetten.

Bestanden naar een computer downloaden (2 manieren)

- Stop de microSD-kaart in een kaartlezer.
- Sluit de camera aan op een computer met behulp van de meegeleverde Micro USB-kabel.

Een kaartlezer gebruiken

→ Haal de geheugenkaart uit de camera en stop het in een kaartlezer. Sluit de kaartlezer vervolgens aan op een computer.

→→ Open [My Computer] (Mijn computer) of [Windows Explorer] (Windows Verkenner) en dubbelklik op het verwijderbare schijf-pictogram dat de geheugenkaart voorstelt.

→→→ Kopieer foto- of videobestanden vanaf de geheugenkaart naar uw computer.

De camera op een PC aansluiten met behulp van de Micro USB-kabel

→ Sluit de camera op uw computer aan met behulp van de Micro USB-kabel. Schakel de camera in en het scherm geeft „**MSDC**” weer.

→→ Open [My Computer] (Mijn computer) of [Windows Explorer] (Windows Verkenner). Een verwijderbare schijf verschijnt in de lijst met beschikbare schijven. Dubbelklik op het "Removable Disk" (Verwijderbare schijf) pictogram om zijn inhoud te bekijken. Alle bestanden worden in de map met de naam „DCIM” opgeslagen.

→→→ Kopieer de foto's of bestanden naar uw computer.

OPMERKINGEN over het reinigen

Voordat het apparaat wordt gereinigd, ontkoppel het van de voeding (verwijder de batterijen)! Maak de buitenkant van het apparaat alleen schoon met een droge doek. Om schade aan de elektronica te vermijden, gebruik geen vloeibare reinigingsmiddelen. Maak de oculairs en/of de lenzen alleen schoon met een zachte en pluisvrije doek (bijv. microvezeldoek). Om krassen op de lenzen te vermijden, oefen weinig druk op de schoonmaakdoek uit. Bescherm het apparaat tegen stof en vocht. Berg het op in een tas of doos. Haal de batterijen uit als u het apparaat langere tijd niet denkt te gebruiken

Technische gegevens

Beeldsensor	1/ 2,7" CMOS 2MP (weinig licht)	
Scherm	2,4" TFT LCD (720x320)	
Videoresolutie	1920x1080/25fps, 1280x720/30fps	
Fotoresolutie	2MP (1920x1080), 1MP (1280x720)	
Bestandsformaat	JPEG/AVI	
Lens	f=4mm, F/NO1.4, FOV=110°, Automatische IR-filter	
LED	1x 2W witte LED (hoog vermogen) ~ 18m bereik; 120° (Extra verlichting alleen in het donker)	
Belichting	+3,0 EV ~-3,0 EV in stappen van 1,0EV	
Videolengte	3 sec.– 120sec. programmeerbaar	
Opname-afstand	Overdag: 1m tot oneindig; 's nachts: 1,5– 18m	
Time-lapse interval	Aangepast: 3 seconden tot 24 uur; Ma-Zo	
Auto-onderscheidende beelden	Kleurbeelden overdag/zwart en wit-beelden 's nachts	
Microfoon & luidspreker	Geïntegreerd	
Aansluitingen	MicroUSB 2.0; barrel connector 3,5x1,35mm	
Opslag	Extern: MicroSD/HC/XC-kaart* (tot 512GB, Klasse 10) [**niet inbegrepen in de verpakking]	
Voeding	12x AA batterijen* (*inbegrepen); externe DC6V voeding** minstens 1A [**niet inbegrepen in de verpakking]	
Stand-bytijd	~6 maanden, afhankelijk van de instellingen en de gebruikte batterijen; Foto's 5 minuten interval, 288 foto's / dag	
Apparaattaal	EN, DE, SP, FR, IT, NL, FI, SE, DK, PO	
Bedrijfstemperatuur	-20°C tot +50°C	
Gewicht & Afmetingen	378g (zonder batterijen) / (L) 12,5 x (B)8 x (H) 15cm	
Inhoud van de verpakking	Full HD Time-lapse Camera TX-164, MicroUSB-kabel, Montageriem, Koord, Muurbeugel, Montagebeugel, 3x schroeven & 3x pluggen, 12x Aa-batterijen, Gebruikersaanwijzing	

Waarschuwingen

- Probeer het apparaat nooit uit elkaar te halen, dit kan leiden tot kortsluiting of zelfs schade.
- Een kortsluiting kan optreden wanneer de camera aan een extreme temperatuur of vocht wordt blootgesteld. Gebruik de bescherming voor de camera wanneer het buiten wordt gebruikt.
- Laat het apparaat niet vallen en schud er ook niet mee, de inwendige elektronica of mechanische onderdelen kunnen hierdoor kapot gaan.
- Stel geen batterijen bloot aan overmatige hitte of direct zonlicht.
- Houd het apparaat uit de buurt van kleine kinderen.
- Het apparaat wordt warm na een langdurig gebruik. Dit is normaal.
- Gebruik de inbegrepen accessoires.



Producten die met dit symbool zijn gemarkeerd, voldoen aan alle toepasselijke communautaire voorschriften van de Europese Economische Ruimte. Technaxx Deutschland GmbH & Co KG heeft een "verklaring van overeenstemming" afgegeven in overeenstemming met de toepasselijke richtlijnen en relevante normen. Is gemaakt. Deze kan op verzoek op elk moment worden ingezien.



Tips voor veiligheid en afvoer van batterijen: Houd kinderen uit de buurt van batterijen. Als een kind een batterij heeft ingeslikt, raadpleeg dan onmiddellijk een arts of ga direct met het kind naar het ziekenhuis! Let op de juiste polariteit (+) en (-) van batterijen! Vervang altijd alle batterijen. Gebruik nooit oude en nieuwe batterijen of verschillende soorten batterijen door elkaar. Sluit batterijen nooit kort, u mag geen batterijen openen, misvormen of opladen! **Risico op letsel!** Gooi nooit batterijen in een vuur! **Ontploffingsgevaar!**



Aanwijzingen voor milieubescherming: Verpakkingsmaterialen zijn grondstoffen en kunnen opnieuw worden gebruikt. Voer oude apparatuur niet af met het huishoudelijk afval. **Reiniging:** Bescherm het toestel tegen verontreiniging. Reinig het toestel uitsluitend met een zachte doek. Vermijd het gebruik van ruwe of schurende materialen. Gebruik GEEN oplosmiddelen of andere agressieve schoonmaakmiddelen. Veeg het toestel na het reinigen zorgvuldig af. **Distributeur:** Technaxx Deutschland GmbH & Co.KG, Kruppstr. 105, 60388 Frankfurt a.M., Duitsland