

TOMADO®

TCR1420B



NL Gebruiksaanwijzing
EN Instruction manual
DE Gebrauchsanleitung
FR Mode d'emploi
ES Instrucciones de uso
IT Istruzioni per l'uso
DA Instruktioner til brug
PL Instrukcje użytkowania
CS Návod k použití
SK Návod na použitie

Koelvriescombinatie
Fridge freezer combi
Kühl-/Gefrierkombination
Combinaison congélateur frigo
Combi nevera
Combi frigorifero
Kombi køleskab
Lodówka kombi
Kombi chladnička
Kombi chladnička



Quality
since 1923



Excellent
service

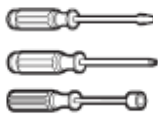


Best
choice

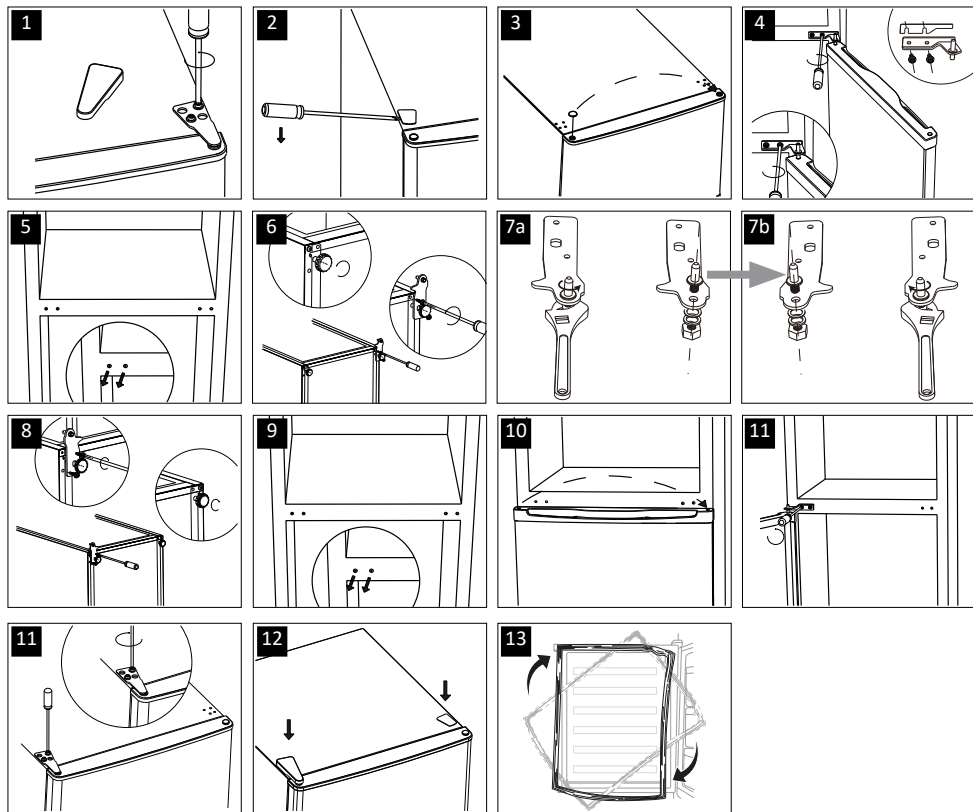
NL	Gebruiksaanwijzing	pagina 10-19
EN	Instruction manual	page 20-29
DE	Gebrauchsanleitung	Seite 30-39
FR	Mode d'emploi	page 40-49
ES	Instrucciones de uso	página 50-59
IT	Istruzioni per l'uso	pagine 60-69
DA	Instruktioner til brug	side 70-79
PL	Instrukcje użytkowania	strona 80-89
CS	Návod k použití	strana 90-99
SK	Návod na použitie	strana 100-109

TOMADO®

Benodigd gereedschap
Tools you will need
Benötigte Werkzeuge
Outils nécessaires
Herramientas necesarias



Attrezzi necessari
Det skal du bruge
Wymagane narzędzia
Potřebné nástroje
Potřebné náradie



DRAAIRICHTING DEUR WIJZIGEN - NL

De deur van het apparaat kan aan de rechter- of linkerkant worden geopend. Om de draairichting van de deur te wijzigen volgt u de onderstaande instructies. Het beste kunt u dit met twee personen doen.

Attentie: zet de thermostaat uit en verwijder de stekker uit het stopcontact. Haal alle spullen uit de koelkast voordat u de draairichting van de deur wijzigt.

1. Verwijder de beschermkap van het bovenste scharnier en draai de de schroeven uit het scharnier.
2. Verwijder het linker afdekplaatje van de bovenkant.
3. Verplaats het afdekopje van de linkerkant naar de rechterkant van de deur. Til de deur voorzichtig van het onderste scharnier af en plaats deze op een deken of iets dergelijks zodat er geen krassen op komen.
4. Verwijder het middelste scharnier van de deur. Verwijder de deur en plaats deze op een deken of iets dergelijks zodat er geen krassen op komen.
5. Verplaats de afdekopjes van het scharnier naar de andere kant.
6. Draai de schroeven uit het onderste scharnier. Verwijder de beide stelvoetjes.
* **Let op:** verwijder deze schroef indien aanwezig.
- 7a. Draai de pin uit het onderste scharnier en draai het scharnier 180 graden om.
- 7b. Draai dan de pin weer in het onderste scharnier.
8. Plaats de beugel opnieuw aan het onderste scharnier. Bevestig de beide stelvoetjes.
9. Verplaats de afdekopjes van het scharnier naar de andere kant.
10. Plaats het scharnier aan de linkerkant. Draai de deur om en bevestig de deur aan het scharnier.
11. Plaats de deur tegen het apparaat en zorg ervoor dat de onderzijde goed op het scharnier zit. Let erop dat de deur recht staat ten opzichte van de buitenzijde van de koelkast.
Plaats het bovenste scharnier en schroef vast.
12. Plaats de beschermkap en het afdekplaatje.
13. Verwijder de deurrubbers voorzichtig en roteer ze 180° voordat u ze opnieuw bevestigt.
Laat het apparaat ca. 3 uur rusten, voordat u de stekker in het stopcontact doet.

REVERSING THE DOOR OPENING - EN

The door of the appliance can be opened on the right or left side. In order to reverse the door opening, please observe the instructions below. It would be best to do this with two people.

Attention: switch off the thermostat and remove the plug from the socket. Remove all items from the refrigerator before reversing the door opening.

1. Remove the guard cover from the upper hinge and unscrew the screws from the hinge.
2. Remove the left cover plate from the top.
3. Move the cover cap from the left to the right side of the door. Carefully lift the door from the lower hinge and place it on a blanket or something similar to prevent scratches.
4. Remove the middle hinge from the door. Remove the door and place it on a blanket or something similar to prevent scratches.
5. Move the cover caps of the hinge to the other side.
6. Unscrew the screws from the lower hinge. Remove both adjustable feet.
* **Caution:** remove this screw when present.
- 7a. Screw the pen out of the lower hinge and turn the hinge around by 180 degrees.
- 7b. Then screw the pen back in the lower hinge.
8. Place the bracket at the lower hinge again. Attach both adjustable feet.
9. Move the cover caps of the hinge to the other side.
10. Place the hinge on the left side. Turn the door around and attach the door to the hinge.
11. Place the door against the appliance and make sure the bottom side is properly placed on the hinge. Make sure the door is straight in relation to the exterior of the larder.
Place the upper hinge and screw tight.
12. Place the guard cover and cover plate.
13. Carefully remove the door rubbers and rotate them 180° before you attach them again.
Allow the appliance to rest for approx. 3 hours before inserting the plug in the socket.

TÜRANSCHLAG WECHSELN - DE

Die Türen des Geräts können auf der rechten oder auf der linken Seite geöffnet werden. Gehen Sie wie folgt vor, wenn Sie den Türanschlag wechseln möchten. Arbeiten Sie vorzugsweise mit zwei Personen.

Achtung: Schalten Sie den Thermostat aus und ziehen Sie den Stecker aus der Steckdose. Nehmen Sie alles aus dem Kühlschrank heraus, bevor Sie den Türanschlag wechseln.

1. Entfernen Sie die Schutzkappe vom oberen Scharnier und drehen Sie die Schrauben aus dem Scharnier.
2. Entfernen Sie die linke Abdeckplatte auf der Oberseite.
3. Setzen Sie die Abdeckkappe von der linken Seite der Tür zur rechten Seite um. Heben Sie die Tür vorsichtig vom unteren Scharnier ab und legen Sie sie auf eine Decke oder etwas Vergleichbares, um Kratzern vorzubeugen.
4. Bauen Sie das mittlere Scharnier aus der Tür aus. Bauen Sie die Tür aus und legen Sie sie auf eine Decke oder etwas Vergleichbares, um Kratzern vorzubeugen.
5. Setzen Sie die Abdeckkappen des Scharniers zur anderen Seite um.
6. Entfernen Sie die Schrauben aus dem unteren Scharnier. Bauen Sie die beiden Stellfüße ab.
*** Achtung:** Entfernen Sie diese Schraube (falls vorhanden).
- 7a. Drehen Sie den Stift aus dem unteren Scharnier und drehen Sie das Scharnier um 180 Grad um.
- 7b. Drehen Sie den Stift wieder in das untere Scharnier.
8. Bringen Sie den Bügel wieder auf dem unteren Scharnier an. Befestigen Sie die beiden Stellfüße.
9. Setzen Sie die Abdeckkappen des Scharniers zur anderen Seite um.
10. Bringen Sie das Scharnier auf der linken Seite an. Drehen Sie die Tür um und befestigen Sie die Tür am Scharnier.
11. Positionieren Sie die Tür gegen das Gerät und achten Sie darauf, dass die Unterseite richtig auf dem Scharnier ruht.
Achten Sie darauf, dass die Tür horizontal und vertikal mit der Außenseite des Kühlschranks ausgerichtet ist.
Montieren Sie das obere Scharnier und schrauben Sie es fest.
12. Bringen Sie die Schutzkappe und die Abdeckplatte an.
13. Entfernen Sie vorsichtig die Türgummis und drehen Sie diese um 180° um, bevor Sie sie wieder einsetzen.
Lassen Sie das Gerät etwa 3 Stunden stehen, bevor Sie den Stecker in die Steckdose stecken.

MODIFIER LE SENS D'OUVERTURE DE LA PORTE - FR

La porte de l'appareil peut s'ouvrir à droite ou à gauche. Pour modifier le sens d'ouverture de la porte, suivez les instructions ci-dessous. Il est préférable d'être à deux personnes pour effectuer cette opération.

Attention : coupez le thermostat et débranchez la fiche de la prise de courant. Retirez tout ce qui se trouve dans le réfrigérateur avant de modifier le sens d'ouverture de la porte.

1. Retirez le cache de protection de la charnière supérieure et desserrez les vis puis sortez-les de la charnière.
2. Retirez la plaque de recouvrement gauche sur le dessus.
3. Déplacez le cache décoratif du côté gauche vers le côté droit de la porte. Soulevez délicatement la porte hors de la charnière inférieure et placez-la sur une couverture ou autre similaire, afin d'empêcher qu'elle soit rayée.
4. Retirez la charnière centrale de la porte. Retirez la porte et placez-la sur une couverture ou autre similaire, afin d'empêcher qu'elle soit rayée.
5. Déplacez les caches décoratifs de la charnière vers l'autre côté.
6. Desserrez les vis et sortez-les de la charnière inférieure. Retirez les deux pieds réglables.
*** Attention :** retirez cette vis si elle est présente.
- 7a. Dévissez le goujon de la charnière inférieure et faites pivoter la charnière de 180°.
- 7b. Revissez le goujon dans la charnière inférieure.
8. Placez de nouveau la patte sur la charnière inférieure. Fixez les deux pieds réglables.
9. Déplacez les caches décoratifs de la charnière vers l'autre côté.
10. Placez la charnière du côté gauche. Retournez la porte et fixez la porte sur la charnière.
11. Placez la porte contre l'appareil et veillez à ce que le bas repose correctement sur la charnière. Assurez-vous que la porte est bien droite par rapport au côté extérieur du réfrigérateur.
Placez la charnière supérieure et vissez-la.
12. Placez le cache de protection et la plaque de recouvrement.
13. Retirez avec précaution les joints de porte et faites-les pivoter de 180° avant de les fixer de nouveau.
Laissez l'appareil reposer environ 3 heures, avant de brancher la fiche dans la prise de courant.

CAMBIAR EL SENTIDO DE GIRO DE LA PUERTA - ES

La puerta del aparato se puede abrir hacia la derecha o hacia la izquierda. Para cambiar el sentido de giro de la puerta, siga estas instrucciones. Se recomienda hacerlo entre dos personas.

Atención: Apague el termostato y desenchufe el aparato. Vacíe todo el contenido de la neverita antes de proceder a cambiar el sentido de giro de la puerta.

1. Quite la cubierta protectora de la bisagra superior y desenrosque los tornillos de la bisagra.
 2. Retire el embellecedor izquierdo del lado superior.
 3. Cambie el tapón del lado izquierdo al derecho de la puerta. Levante con cuidado la puerta para separarla de la bisagra inferior y colóquela sobre una manta o algo similar, para que no se arañe.
 4. Retire la bisagra intermedia de la puerta. Separe la puerta y colóquela sobre una manta o algo similar, para que no se arañe.
 5. Cambie los tapones de la bisagra al otro lado.
 6. Quite los tornillos de la bisagra inferior. Quite las dos ruedecillas de ajuste.
*** Atención:** Quite este tornillo si está presente.
 - 7a. Desenrosque el pasador de la bisagra inferior y gire la bisagra 180 grados.
 - 7b. Vuelva a enroscar el pasador en la bisagra inferior.
 8. Vuelva a colocar la pieza de protección en la bisagra inferior. Monte las dos ruedecillas de ajuste.
 9. Cambie los tapones de la bisagra al otro lado.
 10. Monte la bisagra en el lado izquierdo. Gire la puerta para fijarla a la bisagra.
 11. Coloque la puerta contra el aparato de manera que el lado inferior encaje bien en la bisagra. Procure que la puerta quede recta respecto al lado exterior de la neverita.
Monte la bisagra superior y atornille bien.
 12. Coloque la cubierta protectora y el embellecedor.
 13. Retire con cuidado las gomas de la puerta y rótelas 180° antes de volver a fijarlas.
- Deje descansar el aparato unas 3 horas antes de enchufarlo.

MODIFICA DELLA DIREZIONE DI APERTURA DELLA PORTA - IT

È possibile scegliere la direzione di apertura della porta (verso destra o verso sinistra). Per modificare la direzione, seguire le istruzioni qui illustrate. Si consiglia di non eseguire l'operazione da soli.

Attenzione! Spegner il termostato e rimuovere la spina dalla presa di corrente. Svuotare il frigorifero prima di procedere.

1. Rimuovere la placca di protezione della cerniera superiore ed estrarre le viti dalla cerniera.
 2. Rimuovere la placca coprifori dal lato superiore sinistro.
 3. Spostare il copriforo dal lato sinistro al lato destro della porta. Con cautela, inclinare la porta sulla cerniera inferiore per rimuoverla e metterla su un telo o simili per evitare che si graffi.
 4. Rimuovere la cerniera centrale della porta. Rimuovere la porta e stenderla con cautela su un telo o simili per evitare che si graffi.
 5. Posizionare i copriforo della cerniera sul lato opposto.
 6. Svitare le viti della cerniera inferiore. Rimuovere entrambi i piedini regolabili.
*** Attenzione:** rimuovere questa vite, se presente.
 - 7a. Rimuovere il perno dalla cerniera inferiore e ruotare la cerniera di 180°.
 - 7b. Inserire nuovamente il perno nella cerniera inferiore e fissarlo.
 8. Posizionare la cerniera sul lato opposto e fissarla. Fissare entrambi i piedini regolabili.
 9. Posizionare i copriforo della cerniera sul lato opposto.
 10. Avvitare la cerniera sul lato sinistro. Ruotare la porta e fissarla alla cerniera.
 11. Posizionare la porta sull'apparecchio assicurandosi che il lato inferiore poggi correttamente sulla cerniera. Assicurarsi che la porta sia a livello con i lati dell'apparecchio.
Posizionare la cerniera superiore e fissarla.
 12. Riposizionare la placca di protezione e la placca coprifori.
 13. Rimuovere con cautela la guarnizione della porta e riposizionarla dopo averla ruotata di 180°.
- Sarà necessario attendere almeno 3 ore prima di collegare nuovamente l'apparecchio alla presa di corrente.

VENDING AF LÅGEN - DA

Lågen kan åbnes enten fra højre eller venstre side. Hvis du vil vende lågen, skal du følge anvisningerne nedenfor. Det er bedst at være to personer.

Bemærk: Sluk for termostaten, og tag stikket ud af stikkontakten. Tag alle ting ud af køleskabet, før lågen vendes.

1. Tag afdækningen af det øverste hængsel, og skru skrueerne ud af hængslet.
2. Fjern dækpladen, som sidder til venstre på apparatets overside.
3. Flyt dækproppen fra lågens venstre side til højre side. Løft lågen forsigtigt af det nederste hængsel, og læg den på et tæppe eller lignende, så den ikke bliver ridset.
4. Fjern det midterste hængsel fra lågen. Tag lågen af, og læg den på et tæppe eller lignende, så den ikke bliver ridset.
5. Flyt hængslets dækpropper til den anden side.
6. Skru skrueerne ud af det nederste hængsel. Afmonter de to indstillelige ben.
*** Bemærk:** Fjern denne skrue, hvis den er til stede.
- 7a. Skru stiften ud af det nederste hængsel, og vend hængslet 180 grader.
- 7b. Skru herefter stiften i det nederste hængsel igen.
8. Monter beslaget på det nederste hængsel igen. Monter de to indstillelige ben.
9. Flyt hængslets dækpropper til den anden side.
10. Monter hængslet i venstre side. Vend lågen om, og monter den på hængslet.
11. Hold lågen foran apparatet, og anbring lågens underside rigtigt oven på hængslet. Kontroller, at lågen sidder lige i forhold til apparatets yderside.
Sæt det øverste hængsel på plads, og skru det fast.
12. Monter afdækningen og dækpladen.
13. Tag lågens pakning forsigtigt af, vend den 180 grader, og monter den igen.
Lad apparatet hvile i ca. 3 timer, før stikket sættes i stikkontakten.

ZMIANA KIERUNKU OTWIERANIA DRZWI – PL

Drzwi urządzenia mogą być otwierane z prawej lub z lewej strony. Aby zmienić kierunek otwierania drzwi, należy wykonać następujące instrukcje. Najlepiej robić to w dwie osoby.

Uwaga: wyłącz termostat i wyciągnij wtyczkę z gniazdka. Przed zmianą kierunku otwierania drzwi wyciągnij wszystkie rzeczy z lodówki.

1. Zdejmij osłonę z górnego zawiasu i odkręć śruby z zawiasu.
2. Zdemontuj lewą pokrywkę u góry.
3. Przemieść zatyczkę z lewej na prawą stronę drzwi. Ostrożnie podnieś drzwi z dolnego zawiasu i połóż je na kocu lub innym materiale, aby się nie porysowały.
4. Zdemontuj środkowy zawias z drzwi. Zdejmij drzwi i umieść je na kocu lub innym materiale, aby się nie porysowały.
5. Przemieść zatyczki zawiasu na drugą stronę.
6. Odkręć śruby z dolnego zawiasu. Zdemontuj obie nóżki regulowane.
*** Uwaga:** odkręć tę śrubę, jeśli jest obecna.
- 7a. Wykręć sworzeń z dolnego zawiasu i przekręć go o 180 stopni.
- 7b. Ponownie wkręć sworzeń do dolnego zawiasu.
8. Umieść uchwyt ponownie w dolnym zawiasie. Zamontuj obie nóżki regulowane.
9. Przemieść zatyczki zawiasu na drugą stronę.
10. Umieść zawias po lewej stronie. Obróć drzwi i zamocuj je do zawiasu.
11. Zamontuj drzwi przy urządzeniu i zadбай o to, aby dolna część odpowiednio weszła w zawias. Zwróć uwagę na to, aby drzwi znajdowały się prosto względem zewnętrznej części lodówki.
Umieść górny zawias i dokręć go.
12. Zamontuj osłonę i pokrywkę.
13. Ostrożnie zdemontuj gumowe uszczelki drzwi i obróć je o 180° przed ponownym zamontowaniem.
Zaczekaj ok. 3 godziny przed ponownym podłączeniem wtyczki do gniazdka.

ZMĚNA SMĚRU OTEVÍRÁNÍ DVÍŘEK – CS

Dvířka spotřebiče lze otevírat na pravou nebo levou stranu. Chcete-li změnit směr otevírání dvířek, postupujte podle pokynů níže. Nejlépe to lze provést ve dvou osobách.

Pozor: vypněte termostat a vytáhněte zástrčku ze zásuvky. Před změnou směru otevírání dvířek vyjměte všechny předměty z chladničky.

1. Odstraňte ochranný kryt z horního pantu a vyšroubujte šrouby z pantu.
 2. Odstraňte levou krytku shora.
 3. Přešuněte krytku z levé strany na pravou stranu dvířek. Opatrně zvedněte dvířka ze spodního pantu a položte je na příkrývkou apod., aby nedošlo k jejich poškrábání.
 4. Odstraňte střední pant z dvířek. Sejměte dvířka a položte je na příkrývkou apod., aby nedošlo k jejich poškrábání.
 5. Přešuněte krytku pantu na druhou stranu.
 6. Vyšroubujte šrouby ze spodního pantu. Odstraňte obě nastavitelné nožky.
* **Upozornění:** odstraňte tento šroub, pokud je přítomen.
 - 7a. Odstraňte čep ze spodního pantu a otočte jej o 180 stupňů.
 - 7b. Poté čep našroubujte zpět do spodního pantu.
 8. Namontujte zpět držák na spodní pant. Upevněte obě nastavitelné nožky.
 9. Přešuněte krytku pantu na druhou stranu.
 10. Umístěte pant nalevo. Obráťte dvířka a připevněte je k pantu.
 11. Nasadte dvířka na spotřebič a ujistěte se, že dolní strana správně sedí na pantu. Ujistěte se, že jsou dvířka zarovnána s vnější stranou chladničky.
Nasadte horní pant a pevně ho přišroubujte.
 12. Nasadte ochranný kryt a krytku.
 13. Před opětovným upevněním opatrně odstraňte těsnění dvířek a otočte ho o 180°.
- Před připojením zástrčky do zásuvky nechte spotřebič cca 3 hodiny v klidu.

ZMENA SMERU OTVÁRANIA DVERÍ – SK

Dvere spotřebiča sa dajú otvárať z pravej alebo ľavej strany. Ak chcete zmeniť smer otvárania dverí, postupujte podľa nižšie uvedených pokynov. Odporúčame, aby ste pracovali vo dvojici.

Upozornenie: vypnite termostat a vyťahnite zástrčku zo zásuvky. Pred zmenou smeru otvárania dverí vyberte z chladničky všetky veci.

1. Odstráňte ochranný kryt z horného pántu a z pántu odmontujte skrutky.
 2. Odoberte krytku nachádzajúcu sa vľavo hore.
 3. Záslepku premiestnite z ľavej strany na pravú stranu dverí. Dvere opatrne nadvihnite zo spodného pántu a položte ich na deku alebo podobnú podložku, aby sa nepoškrabali.
 4. Odmontujte z dverí prostredný pánt. Dvere odoberte a položte ich na deku alebo podobnú podložku, aby sa nepoškrabali.
 5. Záslepky z pántu premiestnite na druhú stranu.
 6. Odmontujte skrutky zo spodného pántu. Odoberte obe výškovo nastaviteľné nožičky.
* **Upozornenie:** ak sa na spotrebiči nachádza táto skrutka, odoberte ju.
 - 7a. Odmontujte kolík zo spodného pántu a pánt otočte o 180°.
 - 7b. Kolík opäť vložte do spodného pántu.
 8. Na spodný pánt opäť umiestnite úchyt. Upevnite obe výškovo nastaviteľné nožičky.
 9. Záslepky z pántu premiestnite na druhú stranu.
 10. Namontujte pánt na ľavú stranu. Dvere otočte a upevnite ich na pánt.
 11. Dvere priložte k spotrebiču a zabezpečte, aby spodná strana správne dosadala na pánt. Dbajte na to, aby boli dvere zároveň s vonkajšou stranou chladničky.
Dajte na miesto horný pánt a upevnite ho skrutkami.
 12. Umiestnite ochranný kryt a krytku.
 13. Opatrne odstráňte dverové tesnenia a skôr ako ich opäť pripevníte, otočte ich o 180°.
- Predtým ako zasuniete zástrčku do zásuvky, so spotrebičom cca 3 hodiny nemanipulujte.

VEILIGHEIDSVOORSCHRIFTEN - NL

- **Lees eerst de gebruiksaanwijzing aandachtig en geheel door voordat u het apparaat gaat gebruiken en bewaar deze zorgvuldig voor latere raadpleging.**
- Gebruik dit apparaat uitsluitend voor de in de gebruiksaanwijzing beschreven doeleinden. Het apparaat is geschikt voor het bewaren van levensmiddelen.
- Sluit het apparaat alleen aan op wisselstroom, op een randgeaarde wandcontactdoos, met een netspanning overeenkomstig met de informatie aangegeven op het typeplaatje van het apparaat.
- Maak geen gebruik van enkele/meerdere adapters of verlengsnoeren.
- Gebruik het apparaat niet wanneer de stekker, het snoer of het apparaat beschadigd is, of wanneer het apparaat niet meer naar behoren functioneert of wanneer het gevallen of op een andere manier beschadigd is. Raadpleeg dan de winkelier of onze technische dienst. In geen geval de stekker of het snoer zelf vervangen.
- Het apparaat moet worden verplaatst en geïnstalleerd door twee of meer personen.
- Wees voorzichtig met het verplaatsen van het apparaat om te voorkomen dat de vloer beschadigd raakt.
- Let op dat tijdens de installatie de voedingskabel niet beschadigd raakt.
- Controleer of het apparaat niet te dicht bij een warmtebron geplaatst wordt.
- Om een goede ventilatie te garanderen, moet er een ruimte van 10 cm rondom het apparaat vrij gehouden worden.
- Dek de ventilatieopeningen nooit af.
- Zorg dat de koelleidingen niet beschadigd raken.
- Installeer het apparaat op een stevige, vlakke en stabiele ondergrond.

- Installeer het apparaat in een droge en goed geventileerde ruimte. Het apparaat is bedoeld voor gebruik in een ruimte waar de omgevingstemperatuur valt binnen de volgende klasse, afhankelijk van de klimaatklasse die u op het typeplaatje vindt aan de achterzijde van het apparaat.

Klimaatklasse	Omgevingstemperatuur
SN	Van 10°C tot 32°C
N	Van 16°C tot 32°C
ST	Van 16°C tot 38°C
T	Van 16°C tot 43°C

- Bewaar geen explosieve of licht ontvlambare stoffen in het apparaat. De dampen kunnen brandgevaar of een explosie veroorzaken.
- Bewaar geen glazen flessen of potten in de vriezer met vloeistoffen, want deze kunnen kapot vriezen.
- Gebruik geen mechanische, elektrische of chemische middelen om het ontdooiproces te versnellen.
- Zorg ervoor dat kinderen niet met het apparaat kunnen spelen, zoals zich er in verstoppen. Dit is gevaarlijk.
- Het apparaat buiten bereik van kinderen houden. Kinderen beseffen de gevaren niet, die kunnen ontstaan bij het omgaan met elektrische apparaten. Laat kinderen daarom nooit zonder toezicht met elektrische apparaten werken. Houd het apparaat en het snoer buiten bereik van kinderen jonger dan 8 jaar.
- Het apparaat kan worden gebruikt door kinderen van 8 jaar en ouder en door personen met beperkte fysieke, zintuiglijke of mentale vermogens of gebrek aan ervaring of kennis, wanneer zij het apparaat onder toezicht gebruiken of zijn geïnstrueerd over het veilige gebruik ervan en zij de daaruit voortkomende gevaren begrijpen.
Opmerking: Kinderen van 3 tot 8 jaar mogen spullen in koelapparaten leggen en uit koelapparaten halen.
- Het apparaat mag niet door kinderen worden gereinigd of onderhouden, tenzij dit onder toezicht gebeurt.

- Reparaties aan elektrische apparaten dienen uitsluitend door vakmensen uitgevoerd te worden. Het is gevaarlijk om een reparatie uit te voeren waarbij de behuizing van het apparaat geopend moet worden.
- Het apparaat uitsluitend binnenshuis gebruiken en opbergen.
- Het netsnoer nooit scherp buigen of over hete delen laten lopen.
- Verwijder de stekker altijd uit het stopcontact als het apparaat gereinigd of gerepareerd wordt.
- Het apparaat nooit gebruiken met onderdelen die niet door de fabrikant zijn aanbevolen of geleverd.
- Niet aan het snoer c.q. het apparaat trekken om de stekker uit de wandcontactdoos te halen. De stekker nooit met natte of vochtige handen aanraken.
- Let op met ijsklontjes en ijsjes. Als deze direct uit de vriezer geconsumeerd worden dan bestaat de kans op vrieswonden.
- Dompel het apparaat, het snoer of de stekker nooit onder in water.
- Het apparaat is niet geschikt om gebruikt te worden met een timer of een aparte afstandsbediening.
- Dit apparaat is uitsluitend geschikt voor huishoudelijk gebruik. Wanneer het apparaat oneigenlijk gebruikt wordt, kan er bij eventuele defecten geen aanspraak op schadevergoeding worden gemaakt en vervalt het recht op garantie.

KOELMIDDEL

Het koelmiddel isobuteen (R600a) bevindt zich in het koelmiddelcircuit van het apparaat. Dit is een natuurlijk en uiterst milieuvriendelijk gas, het is echter wel brandbaar. Zorg ervoor dat tijdens het vervoer en de installatie van het apparaat geen van de onderdelen van het koelmiddelcircuit beschadigd raakt. Het koelmiddel (R600a) is brandbaar.

WAARSCHUWING: Koelkasten bevatten koelmiddel en isolatiegassen. Koelmiddelen en gassen moeten professioneel worden afgevoerd, aangezien ze oogletsel kunnen veroorzaken of in brand kunnen vliegen. Zorg ervoor dat de buizen van het koelmiddelcircuit niet beschadigd raken alvorens het apparaat wordt afgevoerd om te worden afgedankt.



WAARSCHUWING: Risico op brand / brandbaar materiaal

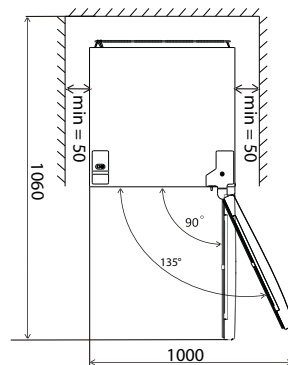
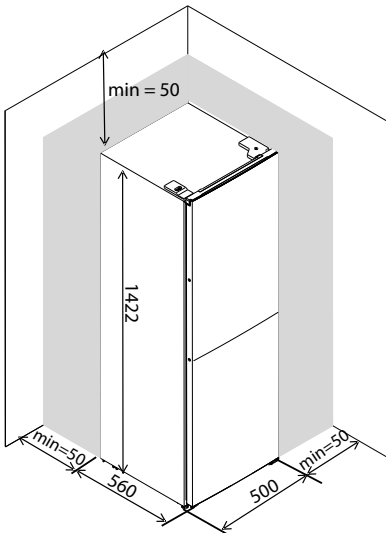
Wanneer het koelmiddelcircuit beschadigd raakt:

- Vermijd open vuur en ontstekingsbronnen.
- Ventileer de ruimte waarin het apparaat zich bevindt grondig.

Het is gevaarlijk om de specificaties te wijzigen of dit product op de een of andere manier aan te passen. Beschadigingen aan het netsnoer kunnen leiden tot kortsluiting, brand en/of elektrische schokken.

BENODIGDE RUIMTE VOOR PLAATSING

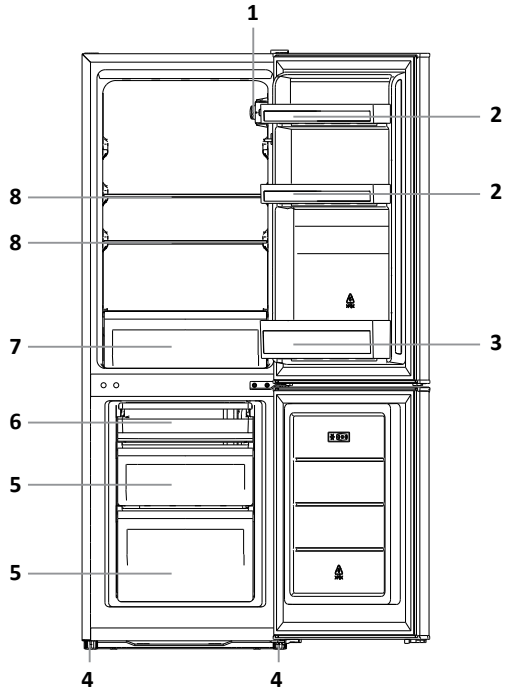
Zorg voor voldoende ruimte om de deur te kunnen openen.



Let op: het apparaat is niet geschikt als inbouwapparaat.

PRODUCTOMSCHRIJVING

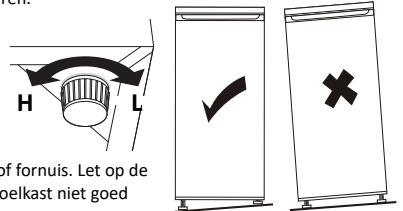
1. Thermostaat met binnenverlichting
2. Deurvak
3. Flessenvak
4. Stelvoeten
5. Vrieslade
6. Pizzalade
7. Groentelade
8. Glazen schap



INGEBRUIKNAME

Voordat u het apparaat voor de eerste maal in gebruik neemt, dient u als volgt te werk te gaan: pak het apparaat voorzichtig uit en verwijder al het verpakkingsmateriaal en eventueel promotionele stickers. De verpakking (plastic zakken, piepschuim en karton) buiten het bereik van kinderen houden. Controleer na het uitpakken het apparaat zorgvuldig op uiterlijke schade, mogelijk ontstaan tijdens transport. Plaats het apparaat op een stevige, vlakke ondergrond en let op dat er genoeg ruimte omheen is voor voldoende ventilatie. Er is minimaal 5 cm rondom nodig tussen het apparaat en de muren. Op deze wijze kan het apparaat de warmte goed kwijt, goed koelen en energiezuinig functioneren.

- Met het linker- en rechter stelvoetje kunt u het apparaat waterpas zetten.
- Draai de stelvoetjes met de klok mee om het apparaat omlaag te doen.
- Draai de stelvoetjes tegen de klok in om het apparaat te verhogen.



Plaats het apparaat niet in de buurt van warmtebronnen zoals verwarming of fornuis. Let op de klimaatklasse van het apparaat. Bij plaatsing in een te koude ruimte zal de koelkast niet goed functioneren.

Laat het apparaat, nadat het geplaatst is, minimaal 3 uur staan voordat u de stekker in het stopcontact steekt.

Reinig eerst de binnenkant van het apparaat. Gebruik hiervoor een warm sopje met bijvoorbeeld afwasmiddel, allesreiniger of soda. Neem de binnenkant van het apparaat na het schoonmaken af met schoon water en droog alles goed na. Laat het apparaat 1 à 2 uur drogen.

GEBRUIK

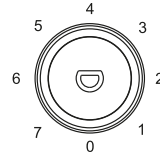
De bediening van het apparaat bevindt zich aan de binnenzijde. Controleer of de thermostaat uit staat [0]. Controleer of de spanning overeenkomt met de spanning die vermeld is op het typeplaatje en steek de stekker in het stopcontact.

Temperatuur instellen

Met gebruik van de thermostaat kunt u het apparaat aan zetten en de temperatuur in de koelkast veranderen.

De mogelijke standen van de thermostaat:

0	geen koeling, geen stroom
1	maximale temperatuur, minst koud
2-6	optimale temperatuur
7	minimale temperatuur, meest koud



Stel de temperatuur in met de thermostaatknop en kies een stand tussen 1 en 7. Wij adviseren u het apparaat in te stellen op de stand 3-4. Het apparaat zal nu continue koelen tot de ingestelde temperatuur is bereikt. Laat het apparaat op temperatuur komen voordat u het met levensmiddelen vult. Dit duurt meestal 2 tot 3 uur. Daarna kunt u de thermostaat op de gewenste stand zetten en het apparaat vullen met levensmiddelen.

Om het apparaat uit te zetten, zet u de thermostaat op stand [0] en verwijder de stekker uit het stopcontact.

Advies temperatuur instelling

De omgevingstemperatuur is van invloed op de werking van de compressor. Om te voorkomen dat de compressor continu blijft draaien (zomer) of juist niet meer aan gaat (winter), adviseren wij de thermostaat aan te passen aan de omgevingstemperatuur.

Omgevingstemperatuur	Zomer	Normaal	Winter
Thermostaat instelling	Stand 2-4	Stand 4-5	Stand 5-6

Attentie:

De omgevingstemperatuur, de frequentie van het openen van de deur en de positie van het apparaat hebben invloed op de temperatuur in het apparaat. Houd hier rekening mee met het instellen van de thermostaat.

- Plaats geen heet voedsel in het apparaat.
- Plaats nooit gevaarlijke, licht ontvlambare of explosieve stoffen zoals alcohol, aceton of benzine in het apparaat omdat er een kans op explosiegevaar is.
- Pak vlees en vis goed in om nare geuren te voorkomen.
- Plaats geen voedsel tegen de achterwand van het apparaat.
- Laat voldoende ruimte tussen de verschillende levensmiddelen om de lucht goed te kunnen laten circuleren.
- Laat de deur niet langer open dan noodzakelijk.

TIPS

- Een hoge omgevingstemperatuur beïnvloedt het energieverbruik nadelig. Ook direct zonlicht en andere warmtebronnen in de buurt van het apparaat hebben een ongunstige invloed.
- Houd de ventilatieopeningen vrij. Afgedekte en vervuilde openingen veroorzaken een hoger energieverbruik. Zorg voor voldoende ruimte rondom de koelkast zodat een goede ventilatie en luchtstroming rondom het apparaat mogelijk is.
- Open de deur van het apparaat niet vaker dan nodig is en laat de deur zo kort mogelijk open.
- De afstand tussen de schappen en de achterwand zorgt voor een vrije luchtcirculatie. Plaats dus geen levensmiddelen tegen de achterwand.
- Zet de thermostaat op een lagere stand als de omstandigheden dat toelaten.
- Laat gekookt voedsel wat u in het apparaat wilt bewaren eerst afkoelen tot kamertemperatuur voordat u het in het apparaat legt.
- Rijp of ijs zorgen ervoor dat het stroomverbruik toeneemt. Verwijder deze daarom regelmatig zodra ze 3 tot 5 mm dik zijn.
- Een deurrubber dat niet goed sluit kan het stroomverbruik verhogen.
- Als de instructies niet worden nageleefd dan kan dat leiden tot een hoger stroomverbruik.

Houd u aan de volgende instructies om besmetting van voedsel te voorkomen

- Wanneer de deur langere tijd open blijft kan de temperatuur in de compartimenten van het apparaat significant stijgen.
- Reinig oppervlakken die in contact met voedsel kunnen komen en toegankelijke afvoersystemen regelmatig.
- Bewaar rauw vlees en rauwe vis in geschikte verpakkingen in de koelkast zodat deze niet in contact komen met ander voedsel of vloeistof op ander voedsel kunnen lekken.
- Diepvriescompartimenten met twee sterren zijn geschikt voor het bewaren van reeds bevroren voedsel, het bewaren of maken van ijs en het maken van ijsblokjes.
- Compartimenten met één, twee of drie sterren zijn niet geschikt voor het invriezen van vers voedsel.

Volgorde	Compartimenten TYPE	Aanbevolen bewaartemp. [°C]	Geschikt voedsel
1	Koelkast	+2 ~ +8	Eieren, bereid voedsel, verpakt voedsel, fruit en groenten, zuivelproducten, taarten, dranken en ander voedsel dat niet geschikt is om in te vriezen.
2	(***)*-Vriezer	≤-18	Zeevruchten (zeevis, garnalen, schelpdieren), zoetwaterproducten en vleesproducten (aanbevolen bewaartijd maximaal 3 maanden, hoe langer de bewaartijd, hoe verder smaak en voedingswaarde achteruit gaan), geschikt voor bevroren vers voedsel.
3	***-Vriezer	≤-18	Zeevruchten (zeevis, garnalen, schelpdieren), zoetwaterproducten en vleesproducten (aanbevolen bewaartijd maximaal 3 maanden, hoe langer de bewaartijd, hoe verder smaak en voedingswaarde achteruit gaan), geschikt voor bevroren vers voedsel.
4	**-Vriezer	≤-12	Zeevruchten (zeevis, garnalen, schelpdieren), zoetwaterproducten en vleesproducten (aanbevolen bewaartijd maximaal 3 maanden, hoe langer de bewaartijd, hoe verder smaak en voedingswaarde achteruit gaan), geschikt voor bevroren vers voedsel.
5	*-Vriezer	≤-6	Zeevruchten (zeevis, garnalen, schelpdieren), zoetwaterproducten en vleesproducten (aanbevolen bewaartijd maximaal 3 maanden, hoe langer de bewaartijd, hoe verder smaak en voedingswaarde achteruit gaan), geschikt voor bevroren vers voedsel.
6	0-sterren	-6 ~ 0	Vers varkensvlees, rundvlees, vis, kip, verpakt bewerkt voedsel, enz. (consumptie op dezelfde dag aanbevolen, bij voorkeur binnen 3 dagen). Gedeeltelijk verpakt bewerkt voedsel (niet geschikt om in te vriezen).
7	Koeling	-2 ~ +3	Vers/bevroren varkensvlees, rundvlees, kip, zoetwaterproducten enz. (7 dagen te bewaren onder 0°C, boven 0°C wordt consumptie op dezelfde dag aanbevolen, bij voorkeur niet meer dan 2 dagen). Zeevruchten (minder dan 0°C gedurende 15 dagen, het wordt niet aanbevolen dit boven 0°C te bewaren).

8	Vers voedsel	0 ~ +4	Vers varkensvlees, rundvlees, vis, kip, bereid voedsel, enz. (consumptie op dezelfde dag aanbevolen, bij voorkeur binnen 3 dagen).
9	Wijn	+5 ~ +20	Rode wijn, witte wijn, mousserende wijn enz.

Let op: bewaar verschillende soorten voedsel volgens de aanwijzingen op de compartimenten of de aanbevolen bewaartemperatuur van uw gekochte producten.

- Als de koelkast langere tijd leeg blijft, schakel deze dan uit, ontdooi, reinig en droog deze en laat de deur open om te voorkomen dat zich schimmel in het apparaat vormt.

Reinigen van waterdispenser (speciaal voor producten met waterdispenser):

- Reinig de watertanks als ze gedurende 48 uur niet zijn gebruikt; speel het watersysteem helemaal door als er gedurende 5 dagen geen water is getapt.

WAARSCHUWING – Verpak voedsel in zakjes en vloeistoffen in flessen of andere lekvrije verpakkinge. Hierdoor hoeft u de koelkast minder vaak schoon te maken.

REINIGING & ONDERHOUD

Reinig de koelkast regelmatig om zo een goede werking te garanderen. Zet voordat u het apparaat wilt reinigen deze uit door de thermostaat uit te zetten [0] en verwijder de stekker uit de wandcontactdoos.

ONTDOOÏEN

Ontdooi het apparaat wanneer de ijslaag een dikte van 3 tot 5 mm heeft bereikt.

Zet de thermostaatknop uit [0] en verwijder de stekker uit het stopcontact. Neem alle voedingsmiddelen uit de koelkast.

Bewaar eventueel bevroren producten op een koele plaats ingepakt in kranten en dekens.

Zet een opvangbak onder het apparaat en wacht tot het ijs ontdooit. Het ontdooien kunt u versnellen door een schaal met heet water in het apparaat te plaatsen.

Verwijder het ijs met een kunststof ijsschraper.

Waarschuwing: Verwijder ijsaanslag nooit met scherpe voorwerpen, ontdooisprays, een föhn, een straalkachelkje of iets dergelijks. Dit kan leiden tot onveilige situaties en onherstelbare schade veroorzaken aan het apparaat.

Reinig de binnenkant van het apparaat. Gebruik hiervoor een warm sopje met een neutraal reinigingsmiddel om vieze geuren te voorkomen. Neem de binnenkant van de koelkast na het schoonmaken af met schoon water en droog alles goed na. Laat het apparaat 1 à 2 uur drogen. De schappen, groentelade en deurbakken kunt u eenvoudig uit de koelkast nemen en met de hand afwassen. De onderdelen mogen niet in de vaatwasmachine gereinigd worden.

Dooiwater loopt via het afvoergootje naar een opvangbakje waarin het verdampt.

Het dooiwatergootje moet regelmatig worden gereinigd. Let op dat het gaatje niet verstopt raakt. Het dooiwatergootje zal overstromen en het dooiwater zal in de koelkast lopen.

Voor gebieden die moeilijk te reinigen zijn in de koelkast, zoals smalle openingen of hoeken, is het raadzaam om ze regelmatig schoon te vegen met een zachte doek of zachte borstel. Indien nodig, kan gebruik gemaakt worden van een hulpmiddel, zoals dunne stokjes, zoals een cocktailprikker, om ervoor te zorgen dat er geen verontreiniging kan ontstaan in deze gebieden.

Reinig de buitenkant van de koelkast en de deurrubbers met een zachte vochtige doek.

Reinig de achterzijde van de koelkast minstens één keer per jaar met een stofzuiger zodat de condensator en de ventilatieopeningen schoon blijven en de koelkast zo optimaal kan functioneren.

Gebruik geen harde borstels, staalwol, schuurmiddelen (zoals tandpasta), organische oplosmiddelen (zoals alcohol, aceton, oliën, enz.), kokend water, zuur of alkalische producten om de koelkast te reinigen, gezien het feit dat dit kan de koelkast beschadigen aan de oppervlakte en het interieur. Kokend water en benzeen kunnen plastic delen vervormen of beschadigen.

HET VERVANGEN VAN DE LED LAMP

Dit apparaat is voorzien van een LED lamp. Deze lamp gaat langere tijd mee. Wanneer de LED lamp in het apparaat kapot is, kunt u deze niet zelf vervangen. Neem contact op met de servicedienst van Tomado.



STORINGEN ZELF OPLOSSEN

Storing	Oorzaak	Oplossing
Het apparaat doet niets	De thermostaatknop staat op [0].	Zet de thermostaatknop op een stand tussen 1 en 7 om het apparaat aan te zetten.
	De stekker zit niet in het stopcontact.	Steek de stekker in het stopcontact.
Temperatuur in het apparaat is te hoog of te laag	Verkeerde instelling van de thermostaat.	Draai de thermostaat op een andere stand.
	De deur van het apparaat wordt te vaak geopend of blijft te lang open staan.	Open de deur minder vaak en/of verkort de tijd van het open laten van de deur.
	Een grote hoeveelheid warm voedsel is in het apparaat geplaatst in de laatste 24 uur.	Zet de thermostaat tijdelijk op een koudere stand.
	De omgevingstemperatuur is hoger of lager dan de temperatuur welke aangegeven is op het tabel met de technische gegevens.	Het apparaat is bedoeld voor werking in een omgevingstemperatuur die aangegeven is op de tabel met technische gegevens van het apparaat.
Er staat water in het onderste deel van de apparaat.	Het apparaat staat in de zon of te dicht bij een warmtebron.	Verander de opstelling van het apparaat volgens de aanwijzingen in de gebruiksaanwijzing.
	De opening van de dooiwaterafvoer is verstopt.	Reinig de opening van de dooiwaterafvoer met behulp van de prikker.
Ongewone of harde geluiden	Het apparaat staat niet waterpas en stabiel.	Zet het apparaat waterpas met de stelvoetjes.
	Het apparaat staat ergens tegenaan.	Plaats het apparaat zo, dat het nergens tegenaan staat.
De zijkant van het apparaat is erg warm	De condensator bevindt zich aan de zijkant van het apparaat.	Het warm worden aan de buitenkant is normaal.

Bij het normale gebruik van het koeltoestel kunnen er verschillende soorten geluiden ontstaan, die geen enkele invloed hebben op de correcte werking van het apparaat.

Geluiden die hoorbaar zijn tijdens het normale gebruik van het apparaat, worden veroorzaakt door de werking van de thermostaat, de compressor (aanslaan), het koelsysteem (krimpen en uitzetten van het materiaal onder invloed van temperatuurverschillen en doorstroom van koelvloeistof).

Als het nodig is om de deur om te draaien, volg dan de instructies op pagina 4-9.

RECYCLING



Dit symbool betekent dat dit product niet bij het gewone huishoudelijke afval mag worden weggegooid (2012/19/EU). Volg de geldende regels in uw land voor de gescheiden inzameling van elektrische en elektronische producten.

Als u het product correct afvoert, voorkomt u negatieve gevolgen voor het milieu en de volksgezondheid.

Het verpakkingsmateriaal van dit product is 100% recyclebaar, lever het verpakkingsmateriaal gescheiden in.

PRODUCTKAART

	TOMADO
Typenummer	TCR1420B
Type koel-/vrieskast	koelvriescombinatie
Categorie	7
Energie-efficiëntieklasse	E
Energieverbruik [Aec] in kWh per jaar	194 kWh
Netto inhoud - totaal	173 liter
Netto inhoud - koelgedeelte	121 liter
Netto inhoud - vriesgedeelte ***	52 liter
Max. bewaartijd bij stroomuitval (aantal uur)	7
Vriesvermogen (kg/24 uur)	2,6
Klimaatklasse	N/ST
Geluidsemisatie dB(A)	40 dB
Type apparaat	vrijstaand
Uitvoering	
Kleur	zwart
Aantal deuren	2
Draairichting deur omkeerbaar	ja
Aantal draagplateaus	3
Totaal aantal deurvakken/flessenrekken	3
Aantal groentelades	1
Aantal vrieslades	3
CFK/HFK vrij	vrij
Soort koelmiddel	R600a
Aantal compressoren	1
Technische gegevens	
Afmeting (bxdxh) in cm	50 x 56 x 142,2 cm
Netto gewicht in kg	39,0 kg
Bruto gewicht in kg	42,0 kg
Elektrische aansluitwaarde [W]	100 w
Netspanning [V] / netfrequentie [Hz]	220-240V~ 50Hz
Lengte aansluitsnoer [m]	1,6
Stekkertype	VDE plug 90°

Opmerking: Op het typeplaatje vindt u de de technische gegevens van het apparaat ook vermeld.

SAFETY INSTRUCTIONS - EN

- **First carefully read the instruction manual in full prior to using the appliance and store the manual in a safe place for future reference.**
- Only use this appliance for the purposes described in the instruction manual. The appliance is suitable for storing food.
- The appliance must be connected to an alternating current supply, via an earthed wall socket, with a mains voltage that matches the information given on the information plate of the appliance.
- Do not use single/multiple adapters or extension cords.
- Do not use the appliance if the plug, cord or appliance are damaged, or if the appliance is no longer functioning properly, or has been dropped or damaged in any other way. If this is the case, consult the retailer or our maintenance service. Never replace the plug or cord yourself.
- The appliance must be moved and installed by two or more persons.
- Be careful when moving the appliance to prevent the floor from getting damaged.
- During installation, do make sure the power cable is not damaged.
- Check that the appliance is not placed too close to a heat source.
- In order to ensure proper ventilation, a free space of 10 cm should be maintained around the appliance.
- Never cover the ventilation holes.
- Make sure the cooling pipes do not get damaged.
- Install the appliance on a sturdy, flat and stable surface.
- Install the appliance in a dry and well ventilated room.

The appliance is intended for use in a room where the ambient temperature falls within the applicable class, depending on the climate class found on the information plate on the back of the appliance.

Climate class	Ambient temperature
SN	From 10°C to 32°C
N	From 16°C to 32°C
ST	From 16°C to 38°C
T	From 16°C to 43°C

- Do not store explosive or highly flammable substances in the appliance. The vapours could cause a fire hazard or an explosion.
- Do not store glass bottles or jars with liquids in the freezer, as they could break when frozen.
- Do not use mechanical, electrical or chemical agents to speed up the defrosting process.
- Make sure that children are unable to play with the appliance, such as hide in it. This is dangerous.
- Keep the appliance out of reach of children. Children do not see the dangers associated with handling electrical appliances. Therefore, never allow children to operate electrical appliances without supervision. Keep the appliance and cord out of reach of children younger than 8 years of age.
- The appliance can be used by children of 8 years and older and persons with a limited physical, sensory or mental capacity or lack of experience or knowledge, provided they use the appliance under supervision or have been instructed about its safe use and understand the hazards involved.
Note: Children between 3 and 8 years of age are permitted to place items in cooling appliances and remove them.
- The appliance must not be cleaned or maintained by children, unless this is done under supervision.
- Repairs to electrical appliances should only be performed by skilled persons. It is dangerous to perform a repair whereby the base unit of the appliance must be opened.
- Only use and store the appliance indoors.
- Never bend the power cord sharply or allow it to run across hot parts.
- Always remove the plug from the socket when the appliance must be cleaned or repaired.
- Never use the appliance with components that are not recommended or supplied by the manufacturer.
- Do not pull the cord and/or appliance to remove the plug from the wall socket. Never touch the plug with wet or moist hands.

- Be careful with ice cubes and ice pops. If these are consumed directly out of the freezer, there is a risk of frostbite.
- Never submerge the appliance, cord or plug in water.
- The appliance cannot be used with a timer or separate remote control.
- This appliance is only suitable for household use. If the appliance is not used as intended, no compensation can be claimed in case of defects or accidents and the warranty will be invalidated.

REFRIGERANT

The refrigerant isobutene (R600a) is located in the refrigerant circuit of the appliance. This is a natural and highly environmentally friendly gas, but it is still combustible. During transport and installation of the appliance, make sure that no parts of the refrigerant circuit are damaged. The refrigerant (R600a) is combustible.

WARNING: Refrigerators contain refrigerant and insulation gases. Refrigerants and gases must be disposed of professionally, as they can cause eye injuries or could ignite. Make sure the tubes of the refrigerant circuit do not get damaged before the appliance is disposed of as waste.



WARNING: Risk of fire / combustible material

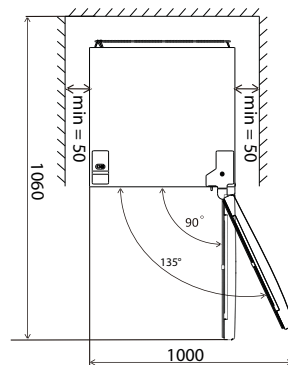
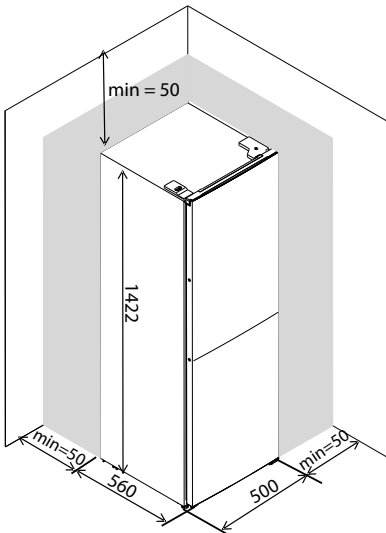
When the refrigerant circuit gets damaged:

- Avoid open fire and ignition sources.
- Thoroughly ventilate the room in which the appliance is located.

It is hazardous to change the specifications or adapt this product in any way. Damages to the mains cord could lead to short circuit, fire and/or electric shocks.

REQUIRED SPACE FOR PLACEMENT

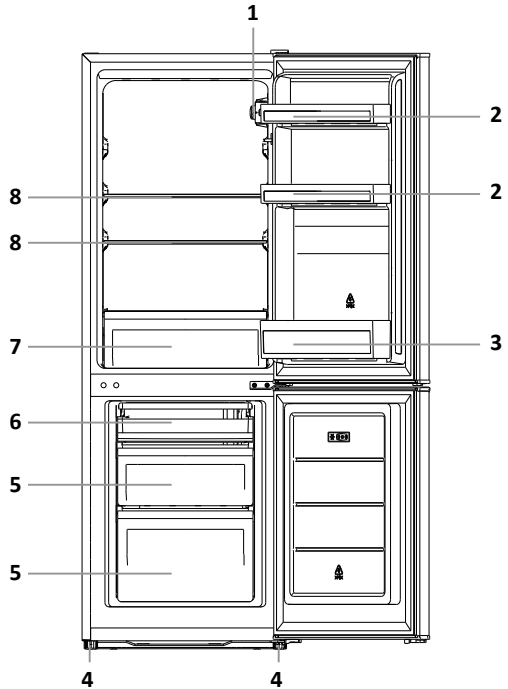
Ensure sufficient room to be able to open the door.



Caution: the appliance is not suitable for use as a built-in appliance.

PRODUCT DESCRIPTION

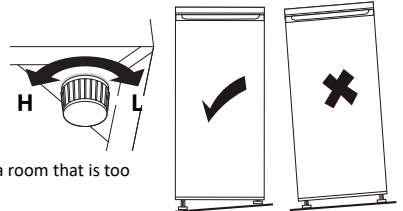
1. Thermostat with interior lighting
2. Door compartment
3. Bottle compartment
4. Adjustable feet
5. Freezer drawer
6. Small freezer drawer
7. Vegetable drawer
8. Glass shelf



USING THE APPLIANCE FOR THE FIRST TIME

Before using the appliance for the first time, you should proceed as follows: carefully unpack the appliance and remove all packaging material and any promotional stickers. Keep the packaging (plastic bags, polystyrene and cardboard) out of the reach of children. After unpacking the appliance, carefully check it for external damage that may have occurred during transport. Place the appliance on a sturdy, flat surface and make sure there is enough space all around for sufficient ventilation. A minimum space of 5 cm is required between the appliance and the surrounding walls. In this way the appliance is able to release heat properly, cool well and function in an energy efficient way.

- You can use the adjustable feet to the left and right to level the appliance.
- Turn the adjustable feet clockwise to lower the appliance.
- Turn the adjustable feet counter-clockwise to raise the appliance.



Do not place the appliance near heat sources such as central heating or a stove. Do take note of the climate class of the appliance. When placed in a room that is too cold, the refrigerator will not function properly.

After placing the appliance, leave it for at least 3 hours before inserting the plug in the socket.

First clean the interior of the appliance. Use warm soapy water with, for instance, washing-up liquid, all-purpose cleaner or soda. Wipe the inside of the appliance after cleaning with clean water and properly wipe everything dry. Leave the appliance to dry for 1 to 2 hours.

USE

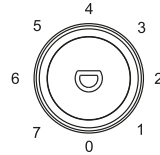
The control unit of the appliance is located on the inside. Check that the thermostat is off [0]. Check that the voltage corresponds with the voltage stated on the information plate and insert the plug in the socket.

Adjusting the temperature

By means of the thermostat you are able to switch on the appliance and change the temperature in the refrigerator.

The possible positions of the thermostat:

0	no cooling, now power
1	Maximum temperature, the least cold
2-6	optimum temperature
7	minimum temperature, the most cold



Set the temperature with the thermostat knob and select a position between 1 and 7. We recommend setting the appliance to position 3-4. The appliance will now cool continuously until the set temperature has been reached. Allow the appliance to reach the set temperature, before filling it with food. Usually this will take 2 to 3 hours. After that, you can set the thermostat to the required position and fill the appliance with food.

To switch off the appliance, set the thermostat to the [0] position and remove the plug from the socket.

Recommended temperature setting

The ambient temperature affects the operation of the compressor. To prevent the compressor from running continuously (in the summer) or not switching on at all (in the winter), we recommend adjusting the thermostat to the ambient temperature.

Ambient temperature	Summer	Normal	Winter
Setting of the thermostat	Position 2-4	Position 4-5	Position 5-6

Attention:

The ambient temperature, the frequency of opening the door and the position of the appliance have an effect on the temperature in the appliance. Take this into account when setting the thermostat.

- Do not place hot food in the appliance.
- You should never place hazardous, highly flammable or explosive substances such as alcohol, acetone or petrol in the appliance, because there will be a hazard of explosion.
- Carefully package meat and fish to prevent unpleasant smells.
- Do not place food against the rear wall of the appliance.
- Leave sufficient space between the different foods, to allow the air to circulate properly.
- Do not leave the door open for longer than necessary.

TIPS

- A high ambient temperature will have a negative effect on the energy consumption. Direct sunlight and other heat sources near the appliance also have a negative effect.
- Keep ventilation holes free. Covered and dirty holes cause a higher energy consumption. Ensure sufficient space around the larder, so that a proper ventilation and air flow around the appliance is possible.
- Do not open the door of the appliance more often than necessary and leave the door open as briefly as possible.
- The distance between the shelves and the rear wall ensures a free air circulation. Do not place food against the rear wall.
- Set the thermostat to a lower setting if circumstances allow.
- Allow cooked food that you want to store in the appliance to cool down to room temperature before placing it in the appliance.
- Frost or ice will increase power consumption. Therefore, these should be removed regularly once they are 3 to 5 mm thick.
- A door rubber that does not close properly could increase the power consumption.
- If the instructions are not observed, this could lead to a higher power consumption.

Observe the following instructions to prevent food from getting contaminated

- When the door remains open for a longer period of time, the temperature in the compartments of the appliance could rise significantly.
- Clean surfaces that could come in contact with food and regularly clean accessible discharge systems.
- Store raw meat and raw fish in suitable packaging in the refrigerator, so they cannot come in contact with other food or leak liquid on other food.
- Freezer compartments with two stars are suitable for storing already frozen food, storing or making ice and making ice cubes.
- Compartments with one, two or three stars are not suitable for freezing fresh food.

Sequence	Compartments TYPE	Recommended storage temp. [°C]	Suitable food
1	Refrigerator	+2 ~ +8	Eggs, prepared food, packaged food, fruit and vegetables, dairy, cakes, drinks and other food that is not suitable for freezing.
2	(****)* Freeze	≤-18	Seafood (sea fish, shrimps, shellfish), fresh water products and meat products (recommended storage time maximum 3 months, the longer the storage time, the more the taste and nutritional value deteriorate), suitable for frozen fresh food.
3	*** Freezer	≤-18	Seafood (sea fish, shrimps, shellfish), fresh water products and meat products (recommended storage time maximum 3 months, the longer the storage time, the more the taste and nutritional value deteriorate), suitable for frozen fresh food.
4	** Freezer	≤-12	Seafood (sea fish, shrimps, shellfish), fresh water products and meat products (recommended storage time maximum 3 months, the longer the storage time, the more the taste and nutritional value deteriorate), suitable for frozen fresh food.
5	* Freezer	≤-6	Seafood (sea fish, shrimps, shellfish), fresh water products and meat products (recommended storage time maximum 3 months, the longer the storage time, the more the taste and nutritional value deteriorate), suitable for frozen fresh food.
6	0 stars	-6 ~ 0	Fresh pork, beef, fish, chicken, packaged processed food, etc. (consumption on the same day recommended, preferably within 3 days). Partially packaged processed food (not suitable for freezing).
7	Cooling	-2 ~ +3	Fresh/frozen pork, beef, chicken, fresh water products, etc. (stored for 7 days below 0°C, above 0°C consumption on the same day is recommended, preferably no more than 2 days). Seafood (less than 0°C during 15 days, it is not recommended storing this above 0°C).
8	Fresh food	0 ~ +4	Fresh pork, beef, fish, chicken, prepared processed food, etc. (consumption on the same day recommended, preferably within 3 days).
9	Wine	+5 ~ +20	Red wine, white wine, sparkling wine, etc.

Caution: store different types of food according to the instructions on the compartments or the recommended storage temperature of the products you bought.

- If the refrigerator remains empty for a longer period of time, switch it off, defrost, clean and dry it and leave the door open to prevent the formation of mould in the appliance.

Cleaning the water dispenser (specifically for products with water dispenser):

- Clean the water tanks if they have not been used for 48 hours; fully flush the water system if no water has been tapped for 5 days.

WARNING – Package food in bags and liquids in bottles or other leak-proof packagings. As a result, the refrigerator requires less cleaning.

CLEANING AND MAINTENANCE

Regularly clean the refrigerator to guarantee a proper function. Before cleaning the appliance, switch it off by switching off the thermostat [0] and removing the plug from the wall socket.

DEFROSTING

Defrost the appliance when the layer of ice has reached a thickness of 3 to 5 mm.

Switch off the thermostat knob [0] and remove the plug from the socket. Remove all food from the refrigerator.

Store any frozen products on a cool location, packaged in newspapers and blankets.

Place a receptacle under the appliance and wait for the ice to defrost. Defrosting can be accelerated by placing a tray with hot water in the appliance.

Remove ice using a plastic ice scraper.

Warning: Never remove ice with sharp objects, defrosting sprays, a hair dryer, a heater or something similar. This could lead to unsafe situations and cause irreparable damage to the appliance.

Clean the interior of the appliance. Use warm soapy water with a neutral cleaning agent to prevent nasty smells. Wipe the inside of the refrigerator after cleaning with clean water and properly wipe everything dry. Leave the appliance to dry for 1 to 2 hours. The shelves, vegetable drawer and door compartments can be removed from the refrigerator easily and washed by hand. The components may not be cleaned in the dishwasher.

Defrost water is automatically routed to a drain outlet and into a container from which it evaporates. The drain hole should be cleaned periodically with the defrost drain plug to prevent the water from collecting on the bottom of the refrigerator instead of flowing out.

For areas in the refrigerator that are difficult to clean, such as small openings or corners, it is recommended wiping them clean regularly with a soft cloth or brush. If necessary, a tool can be used, such as thin sticks (cocktail sticks, for example), to make sure no contamination can occur in these areas.

Clean the outside of the refrigerator and the door rubbers with a soft damp cloth.

Clean the rear of the refrigerator at least one per year with a vacuum cleaner so that the condenser and ventilation holes remain clean and the refrigerator is able to function as optimal as possible.

Do not use hard brushes, steel wool, abrasives (such as toothpaste), organic solvents (such as alcohol, acetone, oil, etc.), boiling water, acid or alkaline product to clean the refrigerator, as this could damage the surface and interior of the refrigerator. Boiling water and benzene could deform or damage plastic components.

REPLACING THE LED LAMP

This appliance has been provided with a LED lamp. This lamp lasts for a longer period of time. When the LED lamp in the appliance is broken, you are not able to replace it yourself. Contact the Tomado service department.



RESOLVING FAILURES YOURSELF

Breakdown	Cause	Solution
The appliance no longer works	The thermostat knob is on [0].	Set the thermostat to a position between 1 and 7 to switch on the appliance.
	The plug is not in the socket.	Insert the plug into the socket.
Temperature in the appliance is too high or too low	Wrong setting of the thermostat.	Turn the thermostat to a different position.
	The door of the appliance is opened too frequently or remains open for too long.	Open the door less often and/or reduce the time that the door remains open.
	A large amount of warm food has been placed in the appliance in the last 24 hours.	Temporarily set the thermostat to a lower position.
	The ambient temperature is higher or lower than the temperature indicated in the table with technical data.	The appliance is intended for operation in an ambient temperature indicated in the table with technical data supplied with the appliance.
	The appliance is located in direct sunlight or near a heat source.	Change the location of the appliance according to the instructions in the instruction manual.
There is water in the lower section of the appliance.	The opening of the defrost water drain is clogged.	Clean the opening of the defrost water drain by means of the skewer.
Unusual or loud noises	The appliance is not level and stable.	Level the appliance with the adjustable feet.
	The appliance is standing against something.	Place the appliance in such a way that it is not standing against anything.
The side of the appliance is very warm	The condenser is located at the side of the appliance.	It is normal for the exterior to become warm.

During normal use of the cooling appliance, different types of noises can occur that do not have any effect on the correct operation of the appliance.

Noises that can be heard during normal use of the appliance are caused by the operation of the thermostat, compressor (activation), cooling system (shrinkage and expansion of the material under the influence of temperature differences and flow of cooling liquid).

If the door opening must be reversed, please observe the instructions on pages 4-9.

RECYCLING



This symbol means that this product should not be disposed of with regular household waste (2012/19/EU). Observe the rules that apply in your country for the separated collection of electric and electronic products. Correct disposal of the product prevents negative consequences for the environment and for public health. The packaging material of this product can be recycled 100%, return packaging material separately.

PRODUCT FICHE

	TOMADO
Type number	TCR1420B
Type refrigerator/freezer	refrigerator/freezer
Category	7
Energy efficiency class	E
Energy consumption [Aec] in kWh per year	194 kWh
Nett capacity - total	173 litres
Nett capacity - cooler section	121 litres
Nett capacity - freezer section ***	52 litres
Max. storage time in case of power failure (number of hours)	7
Freezing capacity [kg/24 hour]	2.6
Climate class	N/ST
Noise emission dB(A)	40 dB
Appliance type	free-standing
Construction	
Colour	black
Number of doors	2
Reversible door opening	yes
Number of shelves	3
Total number of door compartments/bottle racks	3
Number of vegetable drawers	1
Number of freezer drawers	3
Free of CFC/HFC	free
Type of coolant	R600a
Number of compressors	1
Technical data	
Dimension (wxdxh) in cm	50 x 56 x 142.2 cm
Nett weight in kg	39.0 kg
Gross weight in kg	42.0 kg
Electrical connected load [W]	100 w
Mains voltage [V] / mains frequency [Hz]	220-240V~ 50Hz
Length of connection cord [m]	1.6
Plug type	VDE plug 90°

Note: On the information plate you will also find the technical data of the appliance.

SICHERHEITSVORSCHRIFTEN - DE

- **Lesen Sie die Gebrauchsanleitung vor der ersten Verwendung des Geräts vollständig und aufmerksam durch und bewahren Sie diese sorgfältig auf, damit Sie sie später zurate ziehen können.**
- Verwenden Sie dieses Gerät ausschließlich für die in der Gebrauchsanleitung beschriebenen Zwecke. Das Gerät ist für die Aufbewahrung von Lebensmitteln bestimmt.
- Schließen Sie das Gerät nur an Wechselstrom an einer Schuko-Wandsteckdose mit einer Netzspannung an, die der auf dem Typenschild des Geräts angegebenen Spannung entspricht.
- Verwenden Sie keine Einfach-/Mehrfachstecker oder Verlängerungskabel.
- Verwenden Sie das Gerät nicht, wenn der Stecker, das Kabel oder das Gerät beschädigt ist, wenn das Gerät nicht mehr ordnungsgemäß funktioniert oder wenn es heruntergefallen ist oder auf eine andere Weise beschädigt wurde. Wenden Sie sich dann an Ihren Händler oder unseren technischen Dienst. Ersetzen Sie den Stecker oder das Kabel auf keinen Fall selbst.
- Das Gerät muss von zwei oder mehr Personen transportiert/umgestellt und angeschlossen werden.
- Stellen Sie das Gerät vorsichtig um, damit der Fußboden nicht beschädigt wird.
- Achten Sie darauf, dass das Stromkabel bei der Installation nicht beschädigt wird.
- Achten Sie darauf, dass das Gerät nicht zu nah bei einer Wärmequelle aufgestellt wird.
- Um eine gute Lüftung zu gewährleisten, muss rund um das Gerät 10 cm Platz frei gehalten werden.
- Decken Sie die Lüftungsöffnungen niemals ab.
- Achten Sie darauf, dass die Kühlleitungen nicht beschädigt werden.
- Installieren Sie das Gerät auf einem festen, ebenen und stabilen Untergrund.

- Installieren Sie das Gerät in einem trockenen und gut belüfteten Raum. Das Gerät ist für die Verwendung in einem Raum ausgelegt, in dem die Umgebungstemperatur in die folgende Klimaklasse fällt. Die optimale Funktion des Geräts hängt von der Klimaklasse ab; diese ist auf dem Typenschild auf der Rückseite des Geräts angegeben.

Klimaklasse	Umgebungstemperatur
SN	Von 10 °C bis 32 °C
N	Von 16 °C bis 32 °C
ST	Von 16 °C bis 38 °C
T	Von 16 °C bis 43 °C

- Bewahren Sie in dem Gerät keine explosiven oder leicht entzündlichen Stoffe auf. Die Dämpfe können brand- oder explosionsgefährlich sein.
- Bewahren Sie keine Glasflaschen oder -töpfe mit Flüssigkeiten im Gefrierfach auf, da diese bersten können.
- Verwenden Sie keine mechanischen, elektrischen oder chemischen Mittel zur Beschleunigung des Abtauvorgangs.
- Treffen Sie entsprechende Maßnahmen, sodass Kinder nicht mit dem Gerät spielen und sich zum Beispiel darin verstecken können. Andernfalls können gefährliche Situationen entstehen.
- Sorgen Sie dafür, dass das Gerät für Kinder unzugänglich ist. Kinder verstehen die Gefahren nicht, die beim Umgang mit elektrischen Geräten entstehen können. Lassen Sie Kinder deshalb nie ohne Aufsicht mit elektrischen Geräten hantieren. Sorgen Sie dafür, dass das Gerät und das Kabel für Kinder unter 8 Jahren unzugänglich sind.
- Das Gerät darf nur dann von Kindern ab 8 Jahren und von Personen mit eingeschränkter körperlicher, sensorischer oder mentaler Leistungsfähigkeit oder einem Mangel an Erfahrung oder Wissen verwendet werden, wenn das Gerät von ihnen unter Aufsicht verwendet wird oder sie über den sicheren Gebrauch des Gerätes instruiert wurden und die sich aus dem Gebrauch ergebenden Gefahren verstehen.
Hinweis: Kinder im Alter zwischen 3 und 8 Jahren dürfen etwas in Kühlgeräte legen oder aus Kühlgeräten herausnehmen.

- Das Gerät darf von Kindern nicht gereinigt oder gewartet werden, es sei denn, dies geschieht unter Aufsicht.
- Reparaturen an elektrischen Geräten dürfen nur von Fachleuten ausgeführt werden. Es ist gefährlich, eine Reparatur auszuführen, bei der das Gehäuse des Geräts geöffnet werden muss.
- Verwenden Sie das Gerät nur in Innenräumen und bewahren sie es nur dort auf.
- Knicken Sie das Netzkabel niemals stark und achten Sie darauf, dass es nicht mit heißen Teilen in Kontakt kommt.
- Ziehen Sie immer den Stecker aus der Steckdose, wenn das Gerät gereinigt oder repariert wird.
- Verwenden Sie das Gerät niemals mit Teilen, die nicht vom Hersteller empfohlen oder geliefert wurden.
- Ziehen Sie nie am Kabel oder am Gerät selbst, um den Stecker aus der Wandsteckdose zu ziehen. Fassen Sie den Stecker nie mit nassen oder feuchten Händen an.
- Vorsicht bei Eiswürfeln oder Speiseeis. Wenn diese direkt aus dem Gefrierfach konsumiert werden, besteht die Gefahr von Erfrierungen.
- Tauchen Sie das Gerät, das Kabel oder den Stecker niemals in Wasser ein.
- Das Gerät darf nicht mit einer Zeitschaltuhr oder einer separaten Fernbedienung betrieben werden.
- Dieses Gerät ist ausschließlich für die Verwendung in Haushalten geeignet. Bei unsachgemäßer Verwendung des Geräts besteht bei eventuellen Defekten kein Anspruch auf Schadensersatz; dies führt außerdem zum Erlöschen der Garantieansprüche.

KÄLTEMITTEL

Der Kältemittelkreis des Geräts enthält das Kältemittel Isobutan (R600a). Das ist ein natürliches und sehr umweltfreundliches Gas, es ist jedoch brennbar. Achten Sie darauf, dass die Teile des Kältemittelkreises beim Transport und bei der Installation des Geräts nicht beschädigt werden. Das Kältemittel (R600a) ist brennbar.

WARNUNG: Kühlschränke enthalten Kältemittel und Isolationsgase. Die Kältemittel und Gase müssen auf eine professionelle Weise entsorgt werden, da sie Augenverletzungen verursachen oder in Brand geraten können. Sorgen Sie dafür, dass die Leitungen des Kältemittelkreises nicht beschädigt sind/werden, bevor das Gerät zur Entsorgung abtransportiert wird.



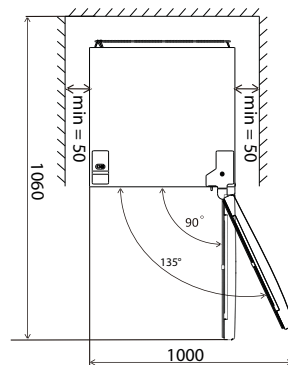
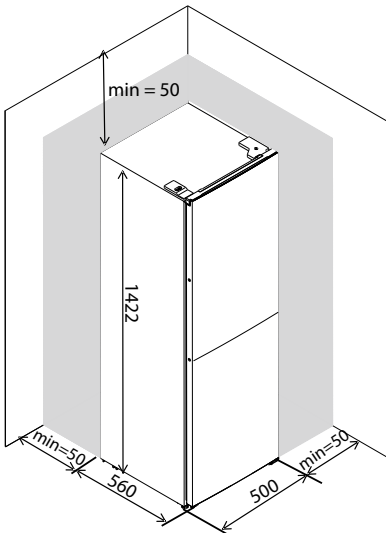
WARNUNG: Feuergefahr / brennbares Material

Beachten Sie Folgendes, wenn der Kältemittelkreis beschädigt ist:

- Vermeiden Sie offenes Feuer und Zündquellen.
 - Lüften Sie den Raum, in dem sich das Gerät befindet, gründlich.
- Es ist gefährlich, die Spezifikationen zu ändern oder dieses Produkt auf irgendeine Weise anzupassen. Beschädigungen am Netzkabel können Kurzschluss, Feuer und/oder Stromschläge verursachen.

ZUM AUFSTELLEN BENÖTIGTER PLATZ

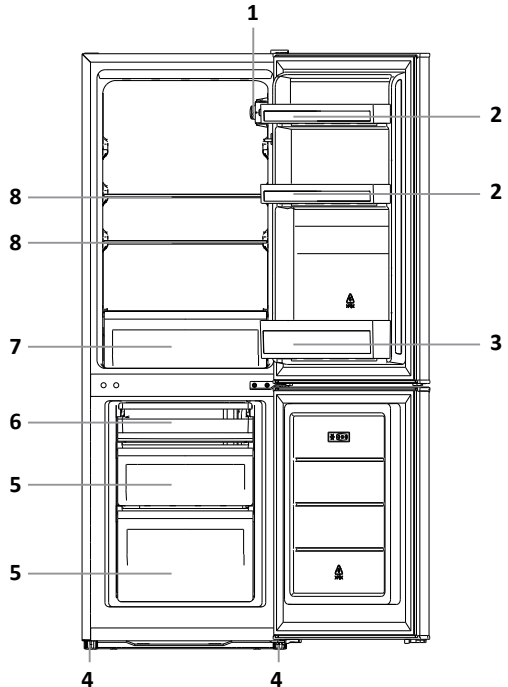
Stellen Sie das Gerät so auf, dass ausreichend Platz zum Öffnen der Tür vorhanden ist.



Achtung: Das Gerät ist nicht für den Einbau geeignet.

PRODUKTBESCHREIBUNG

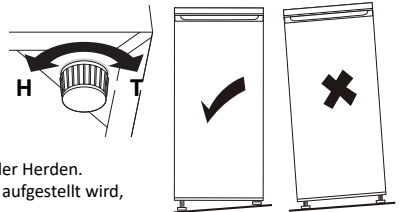
1. Thermostat mit Innenbeleuchtung
2. Türfach
3. Flaschenfach
4. Stellfüße
5. Gefrierschublade
6. Pizzaschublade
7. Gemüseschublade
8. Glasboden



INBETRIEBNAHME

Bevor Sie das Gerät zum ersten Mal benutzen, müssen Sie Folgendes tun: Packen Sie das Gerät vorsichtig aus und entfernen Sie das gesamte Verpackungsmaterial und eventuelle Werbeaufkleber. Bewahren Sie die Verpackung (Plastikbeutel, Styropor und Pappe) immer für Kinder unzugänglich auf. Kontrollieren Sie das Gerät nach dem Auspacken gründlich auf äußerliche Schäden, die eventuell durch den Transport entstanden sein können. Stellen Sie das Gerät auf einen festen, ebenen Untergrund und achten Sie darauf, dass rundherum ausreichend Platz für die Lüftung vorhanden ist. Zwischen dem Gerät und den Wänden müssen rundherum mindestens 5 cm frei sein. Auf diese Art und Weise kann das Gerät Wärme gut ableiten, richtig kühlen und sparsam laufen.

- Mit dem linken und rechten Stellfuß können Sie das Gerät waagrecht ausrichten.
- Drehen Sie die Stellfüße im Uhrzeigersinn, um das Gerät tiefer zu stellen.
- Drehen Sie die Stellfüße gegen den Uhrzeigersinn, um das Gerät höher zu stellen.



Stellen Sie das Gerät nicht in die Nähe von Wärmequellen wie Heizungen oder Herden. Beachten Sie die Klimaklasse des Geräts. Wenn er in einem zu kühlen Raum aufgestellt wird, funktioniert der Kühlschrank nicht optimal.

Lassen Sie das Gerät nach dem Aufstellen mindestens drei Stunden stehen, bevor Sie den Stecker in die Steckdose stecken.

Reinigen Sie zuerst die Innenseite des Geräts. Verwenden Sie dazu warmes Wasser mit beispielsweise Spülmittel, Allesreiniger oder Soda. Wischen Sie die Innenseite des Geräts nach der Reinigung mit sauberem Wasser ab und trocknen Sie alles gründlich nach. Lassen Sie das Gerät 1 bis 2 Stunden trocknen.

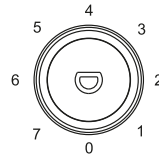
VERWENDUNG

Das Bedienfeld befindet sich an der Innenseite des Geräts. Kontrollieren Sie, ob der Thermostat ausgeschaltet ist [0]. Kontrollieren Sie, ob die Netzspannung mit der auf dem Typenschild angegebenen Spannung übereinstimmt, und stecken Sie den Stecker in die Steckdose.

Die Temperatur einstellen

Mithilfe des Thermostats können Sie das Gerät einschalten und die Temperatur im Kühlschrank ändern. Mögliche Einstellungen des Thermostats:

0	Keine Kühlung, kein Strom
1	Höchste Temperatur, am wenigsten kalt
2-6	Optimale Temperatur
7	Tiefste Temperatur, am kältesten



Stellen Sie die Temperatur mit dem Thermostatknopf ein und wählen Sie eine Einstellung zwischen 1 und 7. Wir empfehlen, das Gerät auf 3-4 einzustellen. Das Gerät kühlt jetzt kontinuierlich, bis die eingestellte Temperatur erreicht ist. Warten Sie, bis das Gerät die gewünschte Temperatur erreicht hat, bevor Sie es mit Lebensmitteln füllen. Das dauert in den meisten Fällen 2 bis 3 Stunden. Danach können Sie den Thermostat auf die gewünschte Einstellung drehen und das Gerät mit Lebensmitteln füllen.

Wenn Sie das Gerät ausschalten möchten, stellen Sie den Thermostat auf die Einstellung [0] und ziehen Sie den Stecker aus der Steckdose.

Empfehlung für die Temperatureinstellung

Die Umgebungstemperatur beeinflusst die Funktion des Kompressors. Um zu verhindern, dass der Kompressor kontinuierlich läuft (im Sommer) oder sich überhaupt nicht mehr einschaltet (im Winter), empfehlen wir, den Thermostat an die Umgebungstemperatur anzupassen.

Umgebungstemperatur	Sommer	Normal	Winter
Einstellung des Thermostats	Einstellung 2-4	Einstellung 4-5	Stufe 5-6

Achtung:

Die Umgebungstemperatur, die Häufigkeit, mit der die Tür geöffnet wird, und die Position des Geräts wirken sich auf die Temperatur im Inneren aus. Berücksichtigen Sie dies bitte bei der Einstellung des Thermostats.

- Legen Sie keine heißen Lebensmittel in das Gerät
- Stellen Sie niemals gefährliche, leicht entzündliche oder explosive Stoffe wie Alkohol, Aceton oder Benzin in das Gerät, andernfalls besteht Explosionsgefahr.
- Verpacken Sie Fleisch und Fisch gut, um unangenehme Gerüche zu vermeiden.
- Legen Sie keine Lebensmittel direkt gegen die Rückwand des Geräts.
- Lassen Sie ausreichend Platz zwischen den verschiedenen Lebensmitteln, damit die Luft gut zirkulieren kann.
- Lassen Sie die Tür nicht länger als nötig geöffnet.

TIPPS

- Eine hohe Umgebungstemperatur hat einen negativen Einfluss auf den Energieverbrauch. Auch direkte Sonneneinstrahlung und andere Wärmequellen in der Nähe des Geräts haben eine ungünstige Auswirkung.
- Halten Sie die Lüftungsöffnungen frei. Abgedeckte und verschmutzte Öffnungen führen zu einem höheren Energieverbrauch. Achten Sie auf ausreichend Platz rundum den Kühlschrank, damit eine gute Lüftung und ein guter Luftstrom um das Gerät herum gewährleistet sind.
- Öffnen Sie die Tür des Geräts nicht häufiger als unbedingt erforderlich und lassen Sie die Tür möglichst kurz offen.
- Der Abstand zwischen den Böden und der Rückwand gewährleistet eine gute Luftzirkulation. Legen Sie daher keine Lebensmittel direkt gegen die Rückwand.
- Stellen Sie den Thermostat weniger kalt ein, wenn die Umstände dies zulassen.
- Lassen Sie gekochte Lebensmittel, die Sie im Gerät aufbewahren möchten, erst auf Zimmertemperatur abkühlen, bevor Sie sie hineinlegen.
- Reif oder Eis führen zu einem höheren Stromverbrauch. Entfernen Sie dies(en) daher regelmäßig, wenn die Schicht 3 bis 5 mm dick ist.
- Eine Türdichtung, die nicht gut schließt, kann zu erhöhtem Stromverbrauch führen.
- Wenn die Anweisungen nicht befolgt werden, kann dies zu höherem Stromverbrauch führen.

Halten Sie die folgenden Anweisungen ein, um einer Kontamination der Lebensmittel vorzubeugen:

- Wenn die Tür längere Zeit geöffnet bleibt, kann die Temperatur in den Fächern des Geräts deutlich ansteigen.
- Reinigen Sie Oberflächen, die mit Lebensmitteln in Kontakt kommen, und die zugänglichen Ableitungssysteme regelmäßig.
- Bewahren Sie rohes Fleisch und rohen Fisch in dafür geeigneten Verpackungen im Kühlschrank auf, sodass diese nicht in Kontakt mit anderen Lebensmitteln kommen bzw. ihre Flüssigkeiten nicht auf andere Lebensmittel auslaufen können.
- Tiefkühlfächer mit zwei Sternen sind nur zum Aufbewahren von bereits gefrorenen Lebensmitteln, zum Aufbewahren oder Herstellen von Eis und zum Herstellen von Eiswürfeln geeignet.
- Fächer mit einem, zwei oder drei Sternen sind nicht für das Einfrieren von frischen Lebensmitteln geeignet.

Nummerierung	Fächer TYP	Empfohlene Aufbewahrungstemp. [°C]	Geeignet für
1	Kühlschrank	+2 ~ +8	Eier, zubereitete Lebensmittel, verpackte Lebensmittel, Obst und Gemüse, Milchprodukte, Gebäck, Getränke und andere Lebensmittel, die nicht tiefgefroren werden können.
2	(****)*-Gefrierschrank/Gefriertruhe	≤-18	Meeresfrüchte (Fisch, Garnelen/Krabben, Schalentiere), Süßwasser-Fischereiprodukte und Fleischprodukte (empfohlene Lagerdauer: maximal 3 Monate; je länger ein Produkt gelagert wird, desto stärker werden Geschmack und Nährwerte beeinträchtigt), geeignet für tiefgekühlte frische Lebensmittel.
3	***-Gefrierschrank/Gefriertruhe	≤-18	Meeresfrüchte (Fisch, Garnelen/Krabben, Schalentiere), Süßwasser-Fischereiprodukte und Fleischprodukte (empfohlene Lagerdauer: maximal 3 Monate; je länger ein Produkt gelagert wird, desto stärker werden Geschmack und Nährwerte beeinträchtigt), geeignet für tiefgekühlte frische Lebensmittel.
4	**-Gefrierschrank/Gefriertruhe	≤-12	Meeresfrüchte (Fisch, Garnelen/Krabben, Schalentiere), Süßwasser-Fischereiprodukte und Fleischprodukte (empfohlene Lagerdauer: maximal 3 Monate; je länger ein Produkt gelagert wird, desto stärker werden Geschmack und Nährwerte beeinträchtigt), geeignet für tiefgekühlte frische Lebensmittel.
5	*-Gefrierschrank/Gefriertruhe	≤-6	Meeresfrüchte (Fisch, Garnelen/Krabben, Schalentiere), Süßwasser-Fischereiprodukte und Fleischprodukte (empfohlene Lagerdauer: maximal 3 Monate; je länger ein Produkt gelagert wird, desto stärker werden Geschmack und Nährwerte beeinträchtigt), geeignet für tiefgekühlte frische Lebensmittel.
6	0-Sterne	-6 ~ 0	Frisches Fleisch (Schwein, Rind, Hähnchen), frischer Fisch, verpackte und verarbeitete Lebensmittel usw. (Es wird empfohlen, diese Produkte am selben Tag zu verzehren, auf jeden Fall jedoch innerhalb von 3 Tagen.) Teilweise verpackte verarbeitete Lebensmittel (nicht zum Tiefkühlen geeignete Lebensmittel).
7	Kühlung	-2 ~ +3	Frisches/gefrorenes Fleisch (Schwein, Rind, Hähnchen), Süßwasser-Fischereiprodukte usw. (Empfohlene Lagerdauer: 7 Tage bei einer Temperatur unter 0°C; bei einer Temperatur über 0°C wird der Verzehr am selben Tag empfohlen, auf jeden Fall jedoch innerhalb von 2 Tagen.) Meeresfrüchte (bei Temperaturen unter 0°C: 15 Tage; es wird nicht empfohlen, diese Produkte bei Temperaturen über 0°C zu lagern).

8	Frische Lebensmittel	0 ~ +4	Frisches Fleisch (Schwein, Rind, Hähnchen), frischer Fisch, zubereitete Lebensmittel usw. (Es wird empfohlen, diese Produkte am selben Tag zu verzehren, auf jeden Fall jedoch innerhalb von 3 Tagen.)
9	Wein	+5 ~ +20	Rotwein, Weißwein, Sekt usw.

Wichtiger Hinweis: Bewahren Sie unterschiedliche Arten von Lebensmitteln in den entsprechenden Fächern oder bei der für die gekauften Produkte angegebenen Lagertemperatur auf.

- Wenn das Gerät über einen längeren Zeitraum leer bleibt, sollten Sie dieses ausschalten, abtauen, reinigen und gut nachtrocknen. Lassen Sie die Tür geöffnet, um zu verhindern, dass im Gerät Schimmel entsteht.

Reinigen des Wasserspenders (nur für Produkte mit Wasserspender):

- Reinigen Sie die Wasserbehälter, wenn diese 48 Stunden lang nicht verwendet wurden; spülen Sie das Wassersystem komplett durch, wenn 5 Tage lang kein Wasser entnommen wurde.

WARNUNG – Lebensmittel sollten in Tüten verpackt werden und Flüssigkeiten sollten in Flaschen oder gut verschließbaren Behältern verpackt werden. Auf diese Weise brauchen Sie das Gerät weniger häufig zu reinigen.

REINIGUNG UND WARTUNG

Reinigen Sie den Kühlschrank regelmäßig, um seine optimale Funktion zu gewährleisten. Stellen Sie den Thermostat auf [0] und ziehen Sie den Stecker aus der Wandsteckdose, bevor Sie das Gerät reinigen.

ABTAUEN

Tauen Sie das Gerät ab, wenn die Eisschicht 3 bis 5 mm dick geworden ist. Stellen Sie den Thermostat auf [0] und ziehen Sie den Stecker aus der Steckdose. Nehmen Sie alle Nahrungsmittel aus dem Kühlschrank. Bewahren Sie eventuell gefrorene Produkte in Zeitungen oder Decken gehüllt an einem kühlen Ort auf. Stellen Sie eine Auffangwanne unter das Gerät und warten Sie, bis das Eis abgetaut ist. Sie können das Abtauen beschleunigen, indem Sie eine Schale mit heißem Wasser in das Gerät stellen. Entfernen Sie das Eis mit einem Kunststoffschaber.

Warnung: Entfernen Sie Eisablagerungen niemals mit scharfen Gegenständen, Abtausprays, einem Föhn, einem Heizstrahler oder etwas Ähnlichem. Dies kann zu unsicheren Situationen und irreparablen Schäden am Gerät führen.

Reinigen Sie die Innenseite des Geräts. Verwenden Sie dazu warmes Wasser mit einem neutralen Reinigungsmittel, um unangenehme Gerüche zu vermeiden. Wischen Sie die Innenseite des Kühlschranks nach der Reinigung mit sauberem Wasser ab und trocknen Sie alles gut nach. Lassen Sie das Gerät 1 bis 2 Stunden trocknen. Die Einlegeböden, die Gemüseschublade und die Türfächer können Sie einfach aus dem Kühlschrank nehmen und mit der Hand abwaschen. Diese Teile dürfen nicht in der Spülmaschine gereinigt werden.

Tauwasser fließt über eine Ablaufrinne in eine Auffangschale, wo es verdampft. Die Tauwasserrinne muss regelmäßig gereinigt werden. Achten Sie darauf, dass das Loch nicht verstopft. Die Tauwasserrinne strömt dann über und das Tauwasser läuft in den Kühl-Gefrierkombination.

Bereiche im Kühlschrank, die schwer zu reinigen sind (z. B. kleine Öffnungen oder Ecken), sollten regelmäßig mit einem weichen Tuch oder einer weichen Bürste gereinigt werden. Gegebenenfalls kann dabei auch ein Hilfsmittel wie ein dünner Stab (z. B. ein Cocktailspieß oder ein Zahnstocher) verwendet werden, um sicherzustellen, dass in diesen Bereichen keine Verunreinigungen entstehen.

Reinigen Sie die Außenseite des Kühlschranks und die Türgummis mit einem weichen feuchten Tuch.

Reinigen Sie die Rückseite des Kühlschranks mindestens einmal pro Jahr mit einem Staubsauger, sodass der Kondensator und die Lüftungsöffnungen sauber bleiben und der Kühlschrank optimal funktionieren kann.

Verwenden Sie zur Reinigung des Kühlschranks niemals harte Bürsten, Stahlwolle, Scheuermittel (wie Zahnpasta), organische Lösungsmittel (wie Alkohol, Aceton, Öle usw.), kochendes Wasser, saure oder alkalische Produkte, da diese sowohl die Oberfläche als auch das Innere des Kühlschranks beschädigen können. Durch kochendes Wasser und Benzol können Kunststoffteile verformen oder beschädigt werden.

AUSTAUSCHEN DER LED-LAMPE

Das Gerät ist mit einer LED-Lampe ausgestattet. Diese Lampe hat eine lange Lebensdauer. Sollte die LED-Lampe im Gerät defekt sein, können Sie diese nicht selbst austauschen. Nehmen Sie Kontakt mit dem Kundendienst von Tomado auf.



STÖRUNGEN SELBST BEHEBEN

Störung	Ursache	Lösung
Das Gerät funktioniert überhaupt nicht.	Der Thermostatknopf steht auf [0].	Stellen Sie den Thermostat auf eine Einstellung zwischen 1 und 7, um das Gerät einzuschalten.
	Der Stecker befindet sich nicht in der Steckdose.	Stecken Sie den Stecker in die Steckdose.
Die Temperatur im Gerät ist zu hoch oder zu niedrig.	Falsche Einstellung des Thermostats.	Stellen Sie den Thermostat auf eine andere Einstellung.
	Die Tür des Geräts wird zu häufig geöffnet oder bleibt zu lange offen.	Öffnen Sie die Tür weniger häufig und/oder lassen Sie die Tür kürzer offen.
	In den letzten 24 Stunden wurde eine große Menge warme Nahrungsmittel in das Gerät gestellt.	Stellen Sie den Thermostat vorübergehend auf eine kältere Einstellung.
	Die Umgebungstemperatur ist höher oder niedriger als die Temperatur, die in der Tabelle mit technischen Daten angegeben ist.	Das Gerät ist für den Betrieb in einer Umgebungstemperatur ausgelegt, die in der Tabelle mit technischen Daten des Geräts angegeben ist.
	Das Gerät steht in der Sonne oder zu nahe bei einer Wärmequelle.	Ändern Sie den Standort des Geräts; beachten Sie dabei die Anweisungen in der Gebrauchsanleitung.
Im unteren Teil des Geräts steht Wasser.	Die Öffnung der Ablaufrinne ist verstopft.	Machen Sie die Öffnung der Ablaufrinne mit dem Holzspieß sauber, sodass das Wasser ablaufen kann.
Ungewöhnliche oder laute Geräusche.	Das Gerät ist nicht richtig ausgerichtet und steht nicht stabil.	Richten Sie das Gerät mit den Stellfüßen waagrecht aus.
	Das Gerät steht nicht frei, es kommt mit anderen Gegenständen in Kontakt.	Stellen Sie das Gerät so auf, dass es keinen Kontakt mit anderen Gegenständen hat.
Die Seite des Geräts ist sehr warm.	An der Seite des Geräts befindet sich der Kondensator.	Es ist normal, dass die Außenseite warm wird.

Bei der normalen Verwendung des Kühlgeräts können verschiedene Arten von Geräuschen auftreten, die keinerlei Einfluss auf die einwandfreie Funktion des Geräts haben.

Geräusche, die während der normalen Verwendung des Geräts zu hören sind, werden durch die Funktion des Thermostats, den Kompressor (Einschaltgeräusch), das Kühlsystem (Schrumpfen und Ausdehnen des Materials durch Temperaturunterschiede und das Strömen von Kühlflüssigkeit) verursacht.

Befolgen Sie die Anweisungen auf den Seiten 4-9, wenn der Türanschlag gewechselt werden muss.

RECYCLING



Dieses Symbol weist darauf hin, dass dieses Produkt nicht mit dem normalen Hausmüll entsorgt werden darf (2012/19/EU).

Befolgen Sie die in Ihrem Land geltenden Vorschriften in Bezug auf die getrennte Sammlung von Elektro- und Elektronikgeräten.

Durch eine korrekte Entsorgung des Produkts beugen Sie negativen Folgen für die Umwelt und die Volksgesundheit vor. Das Verpackungsmaterial ist zu 100% recycelbar; sammeln Sie das Verpackungsmaterial daher getrennt ein.

PRODUKTKARTE

	TOMADO
Typennummer	TCR1420B
Typ Kühl-/Gefrierschrank	Kühl-/Gefrierkombination
Kategorie	7
Energieeffizienzklasse	E
Jährlicher Energieverbrauch [AEC] in kWh	194 kWh
Nettoinhalt - insgesamt	173 Liter
Netto-Inhalt - Kühlteil	121 Liter
Netto-Inhalt - Gefrierteil ***	52 Liter
Max. Aufbewahrungszeit bei Stromausfall (Anzahl Stunden)	7
Gefrierleistung (kg/24 Std.)	2,6
Klimaklasse	N/ST
Schallemission dB(A)	40 dB
Gerätetyp	freistehend
Ausführung	
Farbe	schwarz
Anzahl Türen	2
Türanschlag wechselbar	ja
Anzahl Einlegeböden	3
Gesamtanzahl Türfächer/Flaschenhalter	3
Anzahl Gemüseschubladen	1
Anzahl Gefrierschubladen	3
FCKW-frei	ja
Kältemittelart	R600a
Anzahl Kompressoren	1
Technische Daten	
Abmessungen (B x T x H) in cm	50 x 56 x 142,2 cm
Nettogewicht in kg	39,0 kg
Bruttogewicht in kg	42,0 kg
Anschlusswert [W]	100 w
Netzspannung [V] / Netzfrequenz [Hz]	220-240 V~ 50 Hz
Länge des Stromkabels [m]	1,6
Steckertyp	VDE-Stecker 90°

Hinweis: Die technischen Daten des Geräts finden Sie auch auf dem Typenschild.

CONSIGNES DE SÉCURITÉ – FR

- **Lisez attentivement et entièrement le mode d'emploi avant d'utiliser l'appareil pour la première fois, et conservez-le soigneusement pour une consultation future.**
- Utilisez cet appareil uniquement aux fins décrites dans ce mode d'emploi. Cet appareil convient pour la conservation de produits alimentaires.
- Branchez l'appareil uniquement sur du courant alternatif, dans une prise de courant murale mise à la terre, avec une tension de secteur correspondant à celle indiquée sur la plaque signalétique de l'appareil.
- N'utilisez pas un ou plusieurs adaptateurs ou prolongateurs électriques.
- N'utilisez pas l'appareil si la fiche, le câble d'alimentation ou l'appareil est endommagé, si l'appareil ne fonctionne plus correctement ou s'il est tombé ou est endommagé d'une autre manière. Dans ce cas, consultez le revendeur ou notre service technique. Ne remplacez en aucun cas la fiche ou le câble d'alimentation vous-même.
- Le déplacement et l'installation de l'appareil doivent être effectués par au minimum deux personnes.
- Déplacez l'appareil avec prudence, afin d'éviter de détériorer le sol.
- Veillez à ce que le câble d'alimentation ne se détériore pas durant l'installation.
- Vérifiez si l'appareil n'est pas placé trop près d'une source de chaleur.
- Afin d'assurer une ventilation correcte, un espace libre de 10 cm doit être conservé autour de l'appareil.
- Ne couvrez jamais les orifices de ventilation.
- Veillez à ce que les conduites de liquide réfrigérant ne se détériorent pas.
- Installez l'appareil sur un sol ou support ferme, plat et stable.

- Installez l'appareil dans un endroit sec et correctement ventilé. L'appareil est prévu pour être utilisé dans une pièce dont la température ambiante relève de la classe suivante, en fonction de la classe climatique indiquée sur la plaque signalétique située à l'arrière de l'appareil.

Classe climatique	Température ambiante
SN	De 10 à 32 °C
N	De 16 à 32 °C
ST	De 16 à 38 °C
T	De 16 à 43 °C

- Ne conservez pas de substances explosives ou facilement inflammables dans l'appareil. Les vapeurs peuvent provoquer un risque d'incendie ou d'explosion.
- Ne conservez pas dans le congélateur de pots ou bouteilles en verre contenant des liquides, car ils pourraient se briser du fait de la congélation.
- N'employez pas de moyens mécaniques, électriques ou chimiques pour accélérer le processus de dégivrage.
- Veillez à ce que les enfants ne puissent pas jouer avec l'appareil, comme se cacher dedans. Ceci est dangereux.
- Maintenez l'appareil hors de portée des enfants. Les enfants ne sont pas conscients des dangers qui peuvent résulter de la manipulation d'appareils électriques. Par conséquent, ne laissez jamais des enfants utiliser des appareils électriques sans surveillance. Tenez l'appareil et le câble d'alimentation hors de portée des enfants de moins de 8 ans.
- L'appareil peut être utilisé par les enfants à partir de 8 ans et par des personnes ayant des capacités physiques, sensorielles ou mentales réduites ou un manque d'expérience et de connaissances, à condition qu'ils utilisent l'appareil sous surveillance ou qu'ils aient reçu des instructions concernant l'utilisation de l'appareil en toute sécurité et qu'ils comprennent les dangers encourus.
Remarque : les enfants entre 3 et 8 ans peuvent utiliser les appareils de réfrigération pour placer et retirer des aliments.

- L'appareil ne doit pas être nettoyé ni entretenu par des enfants, à moins que cela soit effectué sous surveillance.
- Les réparations sur appareils électriques ne doivent être effectuées que par des techniciens spécialisés. Il est dangereux d'effectuer une réparation nécessitant l'ouverture du boîtier de l'appareil.
- L'appareil doit être utilisé et rangé exclusivement à l'intérieur.
- Le câble d'alimentation ne doit jamais être plié de manière trop serrée ou entrer en contact avec des parties chaudes.
- Lorsque l'appareil est nettoyé ou réparé, retirez toujours la fiche de la prise de courant.
- N'utilisez jamais l'appareil avec des pièces qui n'ont pas été recommandées ou fournies par le fabricant.
- Ne tirez pas sur le câble d'alimentation ou sur l'appareil pour retirer la fiche de la prise de courant murale. Ne touchez jamais la fiche électrique avec les mains mouillées ou humides.
- Attention aux glaçons et glaces. S'ils sont consommés sitôt sortis du congélateur, ils peuvent provoquer des blessures par hypothermie.
- Ne plongez jamais l'appareil, le câble d'alimentation ou la fiche dans l'eau.
- L'appareil ne convient pas pour une utilisation avec une minuterie ou une commande à distance séparée.
- Cet appareil est uniquement destiné à une utilisation domestique. Une utilisation inappropriée de l'appareil annule tout droit à une indemnisation en cas d'éventuels défauts, et annule la garantie.

FLUIDE RÉFRIGÉRANT

Le fluide réfrigérant isobutane (R600a) se trouve dans le circuit de réfrigérant de l'appareil. Il s'agit d'un gaz naturel et particulièrement inoffensif pour l'environnement ; il est cependant très inflammable. Pendant le transport et l'installation de l'appareil, veillez à ce qu'aucun des éléments du circuit de réfrigérant soit endommagé. Le fluide réfrigérant (R600a) est inflammable.

AVERTISSEMENT : Les réfrigérateurs contiennent un fluide réfrigérant et des gaz isolants. Les fluides réfrigérants et gaz doivent être évacués de manière professionnelle, étant donné qu'ils peuvent provoquer des blessures oculaires ou s'enflammer. Veillez à ce que les tuyaux du circuit de réfrigérant ne soient pas endommagés avant l'évacuation de l'appareil pour sa mise au rebut.



AVERTISSEMENT : Risque d'incendie / matériau inflammable

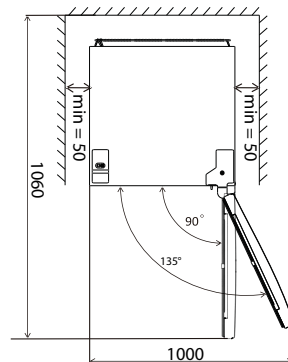
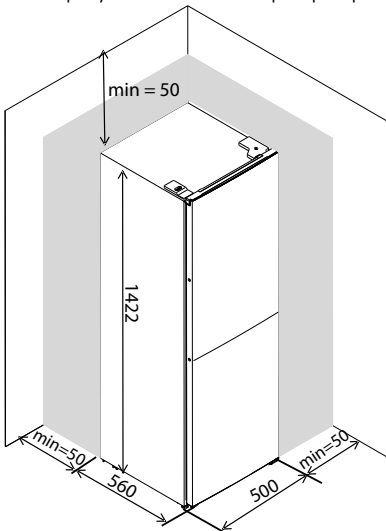
Lorsque le circuit de réfrigérant est endommagé :

- Évitez les flammes nues et sources d'inflammation.
- Aérez abondamment la pièce dans laquelle se trouve l'appareil.

Il est dangereux de modifier les spécifications ou de modifier ce produit d'une manière ou d'une autre. Les dommages au niveau du câble d'alimentation peuvent entraîner un court-circuit, un incendie et/ou des électrocutions.

ESPACE NÉCESSAIRE POUR LE PLACEMENT

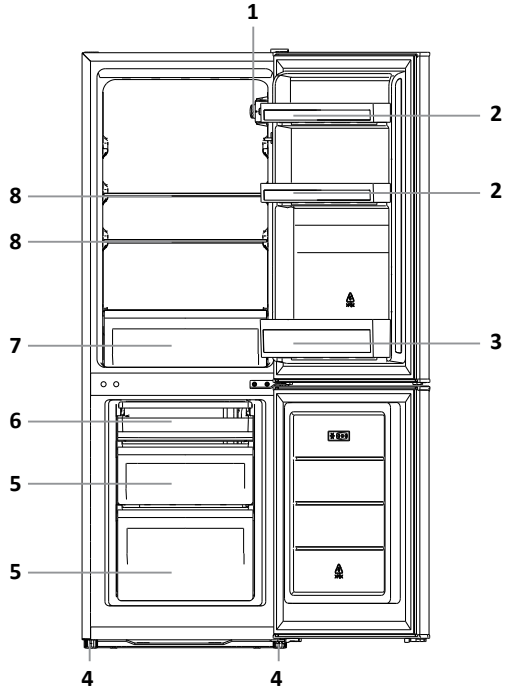
Veillez à ce qu'il y ait suffisamment d'espace pour pouvoir ouvrir la porte.



Attention : l'appareil ne convient pas en tant qu'appareil encastré.

DESCRIPTION DU PRODUIT

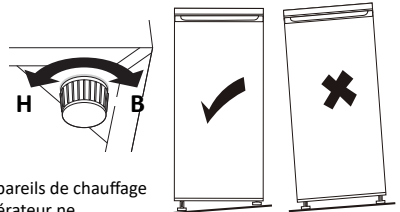
1. Thermostat et éclairage intérieur
2. Compartiment de porte
3. Compartiment pour bouteilles
4. Pieds de réglage
5. Bac de congélation
6. Tiroir à pizza
7. Bac à légumes
8. Clayette en verre



MISE EN SERVICE

Avant d'utiliser l'appareil pour la première fois, vous devez procéder comme suit : déballer l'appareil avec précaution et retirez tout le matériel d'emballage ainsi que d'éventuels autocollants publicitaires. Conservez le matériel d'emballage (sacs en plastique, polystyrène expansé et cartons) hors de portée des enfants. Après avoir déballé l'appareil, vérifiez soigneusement s'il n'a pas été endommagé (dommages apparents) pendant le transport. Placez l'appareil sur une surface solide et plane, et laissez suffisamment d'espace tout autour pour assurer une bonne ventilation. Il faut au minimum 5 cm d'espace tout autour, entre l'appareil et les murs. Ceci permet à l'appareil d'éliminer correctement la chaleur, de bien refroidir et de fonctionner de manière économe en énergie.

- Avec les pieds de réglable gauche et droit, vous pouvez mettre l'appareil de niveau.
- Tournez les pieds réglables dans le sens des aiguilles d'une montre pour abaisser l'appareil.
- Tournez les pieds dans le sens contraire des aiguilles d'une montre pour relever l'appareil.



Ne placez pas l'appareil à proximité de sources de chaleur telles que des appareils de chauffage ou cuisinières. Veillez à respecter la classe climatique de l'appareil. Le réfrigérateur ne fonctionnera pas correctement s'il est placé dans une pièce trop froide.

Lorsque l'appareil est installé, laissez-le au repos durant au minimum 3 heures avant de brancher la fiche dans la prise de courant.

Nettoyez au préalable l'intérieur de l'appareil. Utilisez à cet effet une eau savonneuse chaude, avec par exemple du liquide vaisselle, du nettoyant ménager ou de la soude. Après le nettoyage, rincez l'intérieur de l'appareil à l'eau claire et séchez l'ensemble correctement. Laissez l'appareil sécher durant 1 à 2 heures.

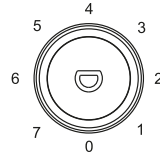
UTILISATION

La commande de l'appareil se trouve à l'intérieur. Vérifiez si le thermostat se trouve en position d'arrêt [0]. Contrôlez si la tension du réseau correspond à celle indiquée sur la plaque signalétique de l'appareil, et branchez la fiche dans la prise de courant.

Réglage de la température

En utilisant le thermostat, vous pouvez allumer l'appareil et modifier la température dans le réfrigérateur. Les positions possibles du thermostat sont les suivantes :

0	pas de refroidissement, pas de courant
1	température maximale, le moins froid
2-6	température optimale
7	température minimale, le plus froid



Réglez la température à l'aide du bouton de thermostat et choisissez une position entre 1 et 7. Nous vous conseillons de régler l'appareil en position 3- 4. L'appareil va désormais faire du froid de manière continue, jusqu'à ce qu'il atteigne la température réglée. Laissez l'appareil atteindre la température préréglée avant de le remplir de denrées alimentaires. Ceci prend généralement 2 à 3 heures. Vous pouvez ensuite régler le thermostat sur la position souhaitée et remplir l'appareil de produits alimentaires.

Pour éteindre l'appareil, placez le thermostat en position [0] et retirez la fiche de la prise de courant.

Conseil de réglage de la température

La température ambiante a une influence sur le fonctionnement du compresseur. Afin d'éviter que le compresseur continue à fonctionner en permanence (été) ou qu'il ne s'allume plus justement (hiver), nous conseillons d'adapter le thermostat à la température ambiante.

Température ambiante	Été	Normal	Hiver
Réglage du thermostat	Position 2-4	Position 4-5	Position 5-6

Remarque :

La température ambiante, la fréquence des ouvertures de la porte et la position de l'appareil ont une influence sur la température à l'intérieur de l'appareil. Vous devez donc en tenir compte lors du réglage du thermostat.

- Ne placez pas d'aliments chauds dans l'appareil.
- Ne placez jamais de substances dangereuses, inflammables ou explosives telles que de l'alcool, de l'acétone ou du benzène dans l'appareil, en raison du risque d'explosion.
- Emballez correctement les viandes et poissons, afin d'éviter des odeurs désagréables.
- Ne placez pas de produits alimentaires contre la paroi du fond de l'appareil.
- Laissez suffisamment d'espace entre les différents produits alimentaires pour que l'air puisse circuler correctement.
- Ne maintenez pas la porte ouverte plus longtemps que nécessaire.

CONSEILS

- Les températures ambiantes élevées ont un impact négatif sur la consommation d'énergie. La lumière directe du soleil et d'autres sources de chaleur à proximité de l'appareil, ont également une influence négative.
- Les orifices de ventilation doivent rester dégagés. Des orifices couverts et encrassés entraînent une hausse de la consommation d'énergie. Assurez suffisamment d'espace libre autour du réfrigérateur, afin de permettre une ventilation et une circulation de l'air correctes autour de l'appareil.
- N'ouvrez pas la porte de l'appareil plus souvent que nécessaire et laissez la porte le moins longtemps possible ouverte.
- La distance entre les clayettes et la paroi du fond assure une circulation libre de l'air. Par conséquent, ne placez pas de produits alimentaires contre la paroi du fond.
- Réglez le thermostat sur une position plus basse lorsque les conditions le permettent.
- Laissez refroidir au préalable jusqu'à la température ambiante les aliments cuits que vous souhaitez conserver dans l'appareil, avant de les placer dedans.
- Le givre et la glace provoquent une augmentation de la consommation d'électricité. Vous devez donc les éliminer régulièrement, dès que leur épaisseur atteint 3 à 5 mm.
- Un joint d'étanchéité de porte qui ne ferme pas correctement peut entraîner une augmentation de la consommation d'électricité.
- Le fait de ne pas respecter les instructions peut conduire à une augmentation de la consommation d'électricité.

Observez les instructions suivantes afin d'éviter la contamination des aliments :

- Lorsque la porte reste ouverte pendant une période prolongée, la température dans les compartiments de l'appareil peut augmenter considérablement.
- Nettoyez régulièrement les surfaces qui sont susceptibles d'entrer en contact avec les aliments et les systèmes d'évacuation accessibles.
- Conservez la viande et le poisson cru dans des emballages appropriés dans le réfrigérateur, de sorte qu'ils n'entrent pas en contact avec d'autres aliments ou qu'ils ne laissent pas couler de liquides sur d'autres denrées.
- Les compartiments de congélation avec deux étoiles conviennent pour la conservation d'aliments déjà congelés, la conservation ou la fabrication de glaces, et la fabrication de glaçons.
- Les compartiments avec une, deux ou trois étoiles ne sont pas adaptés pour la congélation d'aliments frais.

Ordre	TYPE de compartiment	Temp. conservation recommandée [°C]	Aliments appropriés
1	Réfrigérateur	+2 ~ +8	Œufs, aliments cuisinés, aliments conditionnés, fruits et légumes, produits laitiers, tartes, boissons et autres aliments qui ne conviennent pas pour la congélation.
2	Congélateur (***)*	≤-18	Fruits de mer (poisson, crevettes, coquillages), produits d'eau douce et produits à base de viande (durée de conservation maximale recommandée 3 mois, plus la durée de conservation est longue, plus le goût et la valeur nutritive se dégradent), convient pour des aliments frais congelés.
3	Congélateur ***	≤-18	Fruits de mer (poisson, crevettes, coquillages), produits d'eau douce et produits à base de viande (durée de conservation maximale recommandée 3 mois, plus la durée de conservation est longue, plus le goût et la valeur nutritive se dégradent), convient pour des aliments frais congelés.
4	Congélateur **	≤-12	Fruits de mer (poisson, crevettes, coquillages), produits d'eau douce et produits à base de viande (durée de conservation maximale recommandée 3 mois, plus la durée de conservation est longue, plus le goût et la valeur nutritive se dégradent), convient pour des aliments frais congelés.
5	Congélateur *	≤-6	Fruits de mer (poisson, crevettes, coquillages), produits d'eau douce et produits à base de viande (durée de conservation maximale recommandée 3 mois, plus la durée de conservation est longue, plus le goût et la valeur nutritive se dégradent), convient pour des aliments frais congelés.
6	0 étoile	-6 ~ 0	Viande de porc, bœuf, poisson, poulet frais, aliments transformés conditionnés, etc. (consommation le jour même recommandée, de préférence dans les 3 jours). Aliments transformés emballés partiellement (non appropriés pour la congélation).

7	Réfrigération	-2 ~ +3	Viande de porc, bœuf, poulet, produits d'eau douce, etc. frais/congelés, (conserver 7 jours sous 0°C ; au-dessus de 0°C, la consommation le jour même est recommandée, pas plus de 2 jours de préférence). Fruits de mer (température inférieure à 0 °C pendant 15 jours ; il n'est pas recommandé de conserver au-dessus de 0 °C).
8	Aliments frais	0 ~ +4	Viande de porc, bœuf, poisson, poulet frais, aliments transformés, etc. (consommation le jour même recommandée, de préférence dans les 3 jours).
9	Vin	+5 ~ +20	Vin rouge, vin blanc, vin mousseux, etc.

Attention : conservez les différentes sortes d'aliments selon les instructions figurant sur les compartiments ou à la température de conservation recommandée des produits que vous avez achetés.

- Si le réfrigérateur reste vide pendant une période prolongée, mettez-le hors tension, dégivrez, nettoyez et séchez-le, et laissez la porte ouverte afin d'éviter la formation de moisissures dans l'appareil.

Nettoyage du distributeur d'eau (spécial pour les produits avec distributeur d'eau) :

- Nettoyez les réservoirs d'eau s'ils ne sont pas utilisés pendant 48 heures ; rincez complètement le système d'eau si de l'eau n'a pas été soutirée pendant 5 jours.

AVERTISSEMENT – Conditionnez les aliments dans des sachets et les liquides dans des bouteilles ou autres emballages étanches. Ainsi, vous aurez à nettoyer moins souvent le réfrigérateur.

NETTOYAGE ET ENTRETIEN

Pour garantir un bon fonctionnement, nettoyez régulièrement le réfrigérateur. Avant de nettoyer l'appareil, vous devez l'éteindre en coupant le thermostat [0] et débrancher la fiche de la prise de courant murale.

DÉGIVRAGE

L'appareil doit être dégivré dès que la couche de glace atteint une épaisseur de 3 à 5 mm. Placez le bouton de thermostat en position d'arrêt [0] et débranchez la fiche de la prise de courant. Sortez toutes les denrées alimentaires du réfrigérateur.

Conservez d'éventuels produits congelés dans un endroit froid, emballés dans du papier journal et des couvertures.

Placez un bac collecteur sous l'appareil et attendez que la glace fonde. Pour accélérer le dégivrage, placez un plat rempli d'eau chaude dans l'appareil. Enlevez la glace à l'aide d'un grattoir en matière plastique.

Avertissement : N'enlevez jamais la couche de glace à l'aide d'objets pointus ou tranchants, de spray de dégivrage, sèche-cheveux, petit radiateur électrique ou autre équipement comparable. Ceci pourrait entraîner des situations dangereuses et provoquer des dégâts irréparables pour l'appareil.

Nettoyez l'intérieur de l'appareil. Utilisez à cet effet une eau savonneuse chaude, avec un détergent neutre pour éviter les mauvaises odeurs. Après le nettoyage, rincez l'intérieur du réfrigérateur à l'eau claire et séchez l'ensemble correctement. Laissez l'appareil sécher durant 1 à 2 heures. Les clayettes, le bac à légumes et les bacs de porte sont faciles à retirer du réfrigérateur et à laver à la main. Les éléments ne doivent pas être lavés au lave-vaisselle.

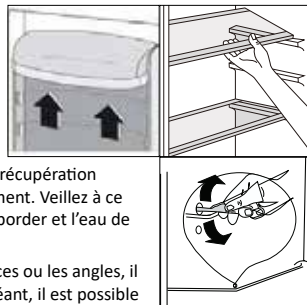
L'eau de dégivrage coule par l'intermédiaire de la goulotte d'évacuation vers un bac de récupération dans lequel elle s'évapore. La goulotte d'eau de dégivrage doit être nettoyée régulièrement. Veillez à ce que le petit trou ne soit pas obstrué. Dans ce cas, la goulotte d'eau de dégivrage va déborder et l'eau de dégivrage va couler dans le réfrigérateur.

Pour les zones qui sont difficiles à nettoyer dans le réfrigérateur, comme les petits orifices ou les angles, il est conseillé de passer régulièrement un chiffon doux ou une brosse douce. Le cas échéant, il est possible d'utiliser un accessoire, comme des petits bâtonnets, un cure-dents par exemple, afin de faire en sorte qu'aucune pollution ne puisse se produire dans ces zones.

Nettoyez l'extérieur du réfrigérateur et les joints de porte avec un chiffon doux humide.

Nettoyez l'arrière du réfrigérateur au moins une fois par an avec un aspirateur, de sorte que le condensateur et les orifices de ventilation restent propres et que le réfrigérateur puisse fonctionner de manière optimale.

N'utilisez pas de brosses dures, paille de fer, produits abrasifs (tels que le dentifrice), solvants organiques (tels que l'alcool, l'acétone, les huiles, etc.), eau bouillante, acide ou produits alcalins pour nettoyer le réfrigérateur, étant donné que ces objets et produits peuvent endommager le réfrigérateur sur la surface et à l'intérieur. L'eau bouillante et le benzène peuvent déformer ou endommager les parties en plastique.



REPLACEMENT DE LA LAMPE LED

Cet appareil est équipé d'une lampe LED. Cette lampe présente une durée de vie prolongée. Lorsque cette lampe LED cesse de fonctionner dans l'appareil, il n'est pas possible de la remplacer soi-même. Contactez le service après-vente de Tomado.

DÉPANNER SOI-MÊME

Panne	Cause	Solution
L'appareil ne fonctionne pas	Le bouton du thermostat se trouve sur [0].	Placez le bouton de thermostat sur une position entre 1 et 7 pour mettre en marche l'appareil.
	La fiche ne se trouve pas dans la prise de courant.	Branchez la fiche dans la prise de courant.
La température dans l'appareil est trop élevée ou trop basse	Mauvais réglage du thermostat.	Réglez le thermostat sur une autre position.
	La porte de l'appareil est ouverte trop souvent ou elle reste trop longtemps ouverte.	Ouvrez la porte moins souvent et/ou écoutez le temps d'ouverture de la porte.
	Une grande quantité d'aliments chauds a été placée dans l'appareil au cours de dernières 24 heures.	Réglez temporairement le thermostat sur une position plus froide.
	La température ambiante est supérieure ou inférieure à la température qui est indiquée sur le tableau avec les spécifications techniques.	L'appareil est conçu pour fonctionner à une température ambiante qui est indiquée sur le tableau avec les spécifications techniques de l'appareil.
	L'appareil est exposé au soleil ou il est trop proche d'une source de chaleur.	Modifiez l'installation de l'appareil selon les instructions figurant dans le mode d'emploi.
Il y a de l'eau dans la partie inférieure de l'appareil.	L'orifice de l'écoulement de l'eau de dégivrage est obstrué.	Nettoyez l'orifice de l'écoulement de l'eau de dégivrage à l'aide d'un cure-dent.
Bruits inhabituels ou forts	L'appareil ne se trouve pas de niveau et n'est pas stable.	Mettez l'appareil de niveau au moyen des pieds de réglage.
	L'appareil s'appuie contre quelque chose.	Placez l'appareil de telle sorte qu'il ne s'appuie contre rien.
Le côté de l'appareil est très chaud	Le condensateur se trouve sur le côté de l'appareil.	Le fait que l'extérieur devienne chaud est normal.

Dans des conditions normales d'utilisation de l'appareil, différentes sortes de bruits peuvent se produire, qui n'ont aucune influence sur le fonctionnement correct de l'appareil.

Les bruits qui sont audibles durant un fonctionnement normal de l'appareil, sont provoqués par le fonctionnement du thermostat, du compresseur (mise en marche), du système de réfrigération (contraction et dilatation du matériau sous l'influence de différences de température et de la circulation de fluide réfrigérant).

S'il s'avère nécessaire de modifier le sens d'ouverture de la porte, suivez les instructions figurant aux pages 4 à 9.

RECYCLAGE



Ce symbole signifie que ce produit ne peut pas être jeté avec les déchets ménagers ordinaires (2012/19/UE). Veuillez suivre les règles en vigueur dans votre pays concernant la collecte sélective des produits électriques et électroniques.

La mise au rebut adéquate du produit permet d'éviter des conséquences préjudiciables pour l'environnement et la santé publique.

Le matériel d'emballage de ce produit est 100 % recyclable ; veuillez donc l'éliminer séparément.

FICHE DE PRODUIT

	TOMADO
Numéro de type	TCR1420B
Type de réfrigérateur/congélateur	Combiné réfrigérateur/congélateur
Catégorie	7
Catégorie de rendement énergétique	E
Consommation énergétique [Aec] en kWh par an	194 kWh
Capacité nette - totale	173 litres
Capacité nette - partie réfrigérateur	121 litres
Capacité nette - partie congélateur ***	52 litres
Durée de conservation max. en cas de panne de courant (nombre d'heures)	7
Puissance de congélation (kg/24 heures)	2,6
Classe climatique	N/ST
Émissions sonores dB(A)	40 dB
Type d'appareil	Autoportant
Exécution	
Couleur	noir
Nombre de portes	2
Inversion du sens d'ouverture de porte	Oui
Nombre de clayettes	3
Nombre total de compartiments de porte / porte-bouteilles	3
Nombre de bacs à légumes	1
Nombre de tiroirs de congélation	3
Sans CFC / HFC	Sans
Type de réfrigérant	R600a
Nombre de compresseurs	1
Spécifications techniques	
Dimensions (l x p x h) en cm	50 x 56 x 142,2 cm
Poids net en kg	39,0 kg
Poids brut en kg	42,0 kg
Puissance connectée [W]	100 w
Tension de secteur [V] / fréquence de réseau [Hz]	220-240 V~ 50 Hz
Longueur du cordon d'alimentation [m]	1,6
Type de prise	Prise VDE 90 °

Remarque : Sur la plaque signalétique, vous trouverez également les spécifications techniques de l'appareil.

INSTRUCCIONES DE SEGURIDAD - ES

- **Lea atenta e íntegramente el manual de instrucciones antes de empezar a utilizar el aparato y guárdelo bien para consultas futuras.**
- Utilice el aparato única y exclusivamente para los fines que se describen en el presente manual. Este aparato es apto para la conservación de alimentos.
- Conecte el aparato a una toma de corriente alterna con toma de tierra, con una tensión de red que se corresponda con la información que figura en la placa de características del aparato.
- No utilice adaptadores, tomas múltiples ni cables alargadores.
- No utilice el aparato si el enchufe, el cable o el propio aparato están deteriorados, ni cuando el aparato ya no funcione correctamente, ni en el caso de que esté dañado de una manera u otra. En esos casos, consulte a la tienda o a nuestro servicio técnico. En ningún caso deberá sustituir el enchufe o el cable por su cuenta.
- Para cambiar de sitio el aparato o instalarlo, actúen entre dos o más personas.
- Tenga cuidado cuando cambie de sitio el aparato, evite dañar el suelo.
- Tenga cuidado para no dañar el cable de corriente durante la instalación.
- Asegúrese de no colocar el aparato demasiado cerca de una fuente de calor.
- Para garantizar una buena ventilación, se debe dejar libre un espacio de 10 cm alrededor del aparato.
- No cubra nunca los orificios de ventilación.
- Procure que no se dañen los conductos de refrigeración.
- Instale el aparato sobre una superficie firme, plana y estable.

- Instale el aparato en un lugar seco y con buena ventilación. El aparato se ha concebido para usarse en un lugar donde la temperatura ambiente se encuentre dentro del rango indicado en la siguiente tabla, dependiendo de la clase climática que figure en la placa de características que encontrará en la parte posterior del aparato.

Clase climática	Temperatura ambiente
SN	De 10 °C a 32 °C
N	De 16 °C a 32 °C
ST	De 16 °C a 38 °C
T	De 16 °C a 43 °C

- No guarde sustancias explosivas ni fácilmente inflamables en el aparato. Los vapores podrían causar una explosión o un incendio.
- No guarde botellas o tarros de cristal que contengan líquidos en el congelador, ya que podrían romperse al congelarse.
- No utilice medios mecánicos, eléctricos ni químicos para acelerar el proceso de descongelación.
- Procure que los menores no jueguen con el aparato, por ejemplo, que no se escondan dentro. Eso es peligroso.
- Mantenga el aparato fuera del alcance de los niños. Los niños no comprenden el peligro que puede suponer utilizar aparatos eléctricos. Por esa razón, no deje nunca a los niños que usen aparatos eléctricos sin supervisión. Mantenga el aparato y el cable fuera del alcance de menores de 8 años.
- El aparato lo podrán utilizar niños de 8 o más años y personas con capacidades físicas, sensoriales o mentales limitadas o sin experiencia o conocimientos siempre que sea bajo supervisión o se les haya instruido acerca de su uso seguro y comprendan los peligros que se derivan de ello.
Nota: Tenga en cuenta que los niños de entre 3 y 8 años de edad pueden dedicarse a meter y sacar cosas de la nevera.
- No deje a los menores limpiar ni mantener el aparato sin la supervisión adecuada.

- Las reparaciones de aparatos eléctricos las deberán llevar a cabo solo profesionales especializados. Es peligroso hacer reparaciones de aparatos cuando hay que quitar la cubierta.
- Utilice y guarde el aparato únicamente en interiores.
- No doble nunca en exceso el cable de red ni deje que pase por encima de piezas calientes.
- Siempre desenchufe el aparato de la corriente cuando lo vayan a limpiar o a reparar.
- No utilice nunca el aparato con piezas que no hayan sido recomendadas o suministradas por el fabricante.
- No tire nunca del cable o el aparato para desenchufarlo de la toma de corriente. No toque nunca el enchufe con las manos mojadas o húmedas.
- Tenga cuidado con los cubitos de hielo y los helados. Si los consume nada más sacarlos del congelador, corre el riesgo de sufrir una lesión por congelación.
- No sumerja nunca el aparato, el cable o el enchufe en agua.
- El aparato no se ha concebido para usarse con un temporizador o un mando a distancia aparte.
- Este aparato se ha concebido para uso doméstico exclusivamente. Si el aparato se usa de forma indebida, en caso de avería, no se podrán reclamar daños y perjuicios y la garantía perderá su validez.

REFRIGERANTE

En el circuito refrigerante del aparato, se utiliza isobutano (R600a) como refrigerante. Se trata de un gas natural y muy respetuoso con el medio ambiente, aunque es inflamable. Durante el traslado y la instalación del aparato, procure que no se dañe ninguno de los elementos del circuito refrigerante. El refrigerante (R600a) es inflamable.

ADVERTENCIA: Las neveras contienen gases aislantes y refrigerantes. La purga de refrigerantes y gases se debe encargar a un profesional, ya que estas sustancias pueden causar lesiones en los ojos o arder en llamas. Procure que los conductos del circuito refrigerante no se dañen antes de purgar el aparato para deshacerse de él.



ADVERTENCIA: Riesgo de incendio / Material inflamable

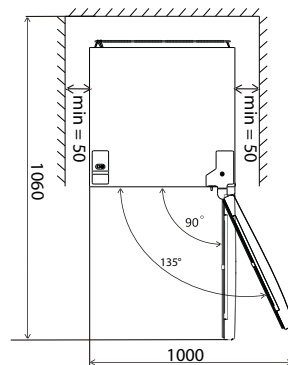
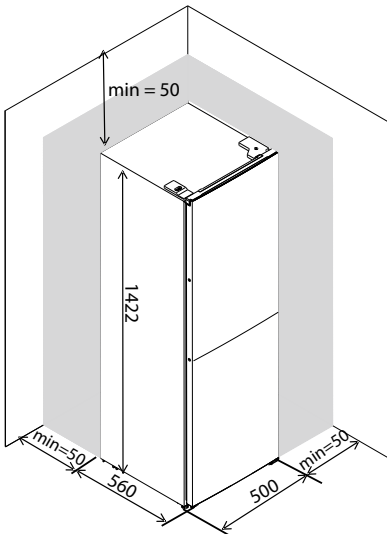
Si se daña el circuito refrigerante:

- Evite las llamas y las fuentes de ignición.
- Ventile bien la habitación donde se encuentre el aparato.

Es peligroso modificar las especificaciones o utilizar este producto de una manera distinta a como se ha concebido. Un cable dañado puede provocar cortocircuitos, incendios y descargas eléctricas.

ESPACIO NECESARIO PARA LA COLOCACIÓN

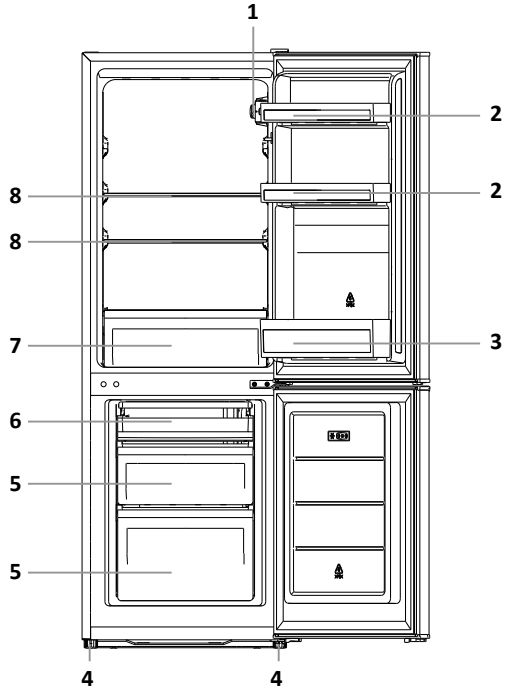
Procure dejar suficiente espacio para poder abrir la puerta.



Atención: El aparato no se puede usar encastrado.

DESCRIPCIÓN DEL PRODUCTO

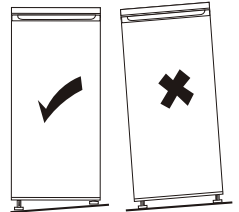
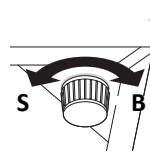
1. Termostato con iluminación interior
2. Compartimento de la puerta
3. Compartimento para bebidas
4. Patas ajustables
5. Cajón congelador
6. Cajón de pizza
7. Cajón para verdura
8. Balda de cristal



PREPARACIÓN PARA EL USO

Antes de poner en funcionamiento el aparato por primera vez, deberá hacer lo siguiente: desembale el aparato con cuidado y retire todo el material de embalaje y los rótulos adhesivos promocionales. Deje el embalaje (bolsas de plástico, piezas de poliestireno y cartón) fuera del alcance de los niños. A continuación, compruebe minuciosamente si el aparato presenta daños externos, posiblemente causados por el transporte. Coloque el aparato sobre una superficie plana sólida, dejando suficiente espacio alrededor para permitir una buena ventilación. Es preciso dejar como mínimo 5 cm de espacio entre el aparato y las paredes. Así, el aparato podrá evacuar bien el calor, enfriar bien y tener un consumo eficiente de energía.

- Nivele el aparato con las ruedecillas de ajuste izquierda y derecha.
- Gire las ruedecillas hacia la derecha para bajar el aparato.
- Gire las ruedecillas hacia la izquierda para elevar el aparato.



No coloque el aparato cerca de fuentes de calor, como la calefacción o los fogones. Fíjese en la clase climática del aparato. Si coloca la neverita en una habitación donde hace demasiado frío, no funcionará bien.

Después de colocar el aparato en su sitio, espere como mínimo 3 horas antes de enchufarlo.

Primero, limpie el aparato por dentro. Para ello, utilice agua caliente con un poco de detergente, limpiador multiusos o bicarbonato. Después de limpiar el aparato, pase un trapo con agua limpia por la superficie interior y seque todo bien. Deje el aparato secándose una o dos horas.

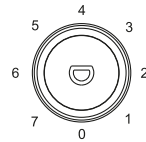
USO

El mando del aparato se encuentra en su interior. Compruebe que el termostato esté apagado, en [0]. Compruebe que la tensión de la corriente se corresponda con la que figura en la placa de características y enchufe el aparato a la corriente.

Ajuste de la temperatura

Con el termostato, puede encender el aparato y regular la temperatura de la nevera. Posiciones del termostato:

0	no enfría pero consume corriente
1	temperatura máxima, menos frío
2-6	temperatura óptima
7	temperatura mínima, más frío



Ajuste la temperatura con el mando del termostato, elija una posición del 1 al 7. Le aconsejamos que deje el aparato en la posición 3-4. El aparato enfriará continuamente hasta alcanzar la temperatura elegida. Espere a que el aparato se enfríe antes de meter comida dentro. Tardará entre 2 y 3 horas. Después, puede llevar el termostato a la temperatura deseada y llenar el aparato de alimentos.

Para apagar el aparato, lleve el termostato a la posición [0] y desenchufe el aparato.

Consejo para el ajuste de la temperatura

La temperatura ambiente afecta al funcionamiento del compresor. Para evitar que el compresor funcione continuamente (en verano) o que no se accione (en invierno), se recomienda adaptar el termostato a la temperatura ambiente.

Temperatura ambiente	Verano	Normal	Invierno
Ajuste del termostato	Posiciones 2-4	Posiciones 4-5	Posiciones 5-6

Atención:

La temperatura ambiente, la frecuencia de apertura de la puerta y la posición del aparato influyen en la temperatura del interior del aparato. Téngalo en cuenta para regular el termostato.

- No meta comida caliente en el aparato.
- No meta nunca sustancias peligrosas, fácilmente inflamables o explosivas, como alcohol, acetona o gasolina, en el aparato, porque podrían causar una explosión.
- Envase bien la carne y el pescado para evitar malos olores.
- No coloque la comida pegada a la pared trasera del aparato.
- Deje suficiente espacio entre los distintos alimentos para que el aire pueda circular bien.
- No deje la puerta abierta más tiempo del necesario.

CONSEJOS

- Una temperatura ambiente elevada afecta negativamente al consumo de energía. La incidencia directa de la luz del sol y la presencia de otras fuentes de calor cerca del aparato también tienen un efecto negativo.
- Mantenga despejados los orificios de ventilación. Si los orificios están tapados o sucios, el consumo de energía será mayor. Procure que haya suficiente espacio libre alrededor de la neverita para permitir una buena ventilación y circulación del aire alrededor del aparato.
- No abra la puerta del aparato más veces de las necesarias y, cuando lo haga, téngala abierta el menor tiempo posible.
- La separación entre las baldas y la pared trasera permite que el aire circule libremente. Por lo tanto, no coloque alimentos pegados a la pared trasera.
- Lleve el termostato a una posición inferior cuando las circunstancias lo permitan.
- Si quiere guardar alguna comida cocinada en el aparato, deje que se enfríe a temperatura ambiente antes de meterla en el aparato.
- La escarcha y el hielo provocan un aumento del consumo de energía. Por lo tanto, retírelos con regularidad antes de que superen los 3 a 5 mm de grosor.
- Si la goma de la puerta no se adhiere bien, puede provocar un mayor consumo de energía.
- Si no se cumplen las instrucciones, el consumo de energía puede aumentar.

Siga estas instrucciones para evitar que se contamine la comida:

- Si deja la puerta abierta durante más tiempo del necesario, la temperatura en los compartimentos del aparato puede aumentar considerablemente.
- Limpie con regularidad las superficies que puedan entrar en contacto con la comida y los sistemas de drenaje accesibles.
- Guarde la carne y el pescado crudos en envases apropiados para la neverita, de manera que no puedan entrar en contacto con otras comidas o no puedan verter líquidos sobre otras comidas.
- Los compartimentos de los congeladores de dos estrellas sirven para guardar alimentos previamente congelados, guardar o hacer helado y hacer cubitos de hielo.
- Los compartimentos de una, dos o tres estrellas no sirven para congelar alimentos frescos.

Orden	TIPO de compartimento	Temperatura de conservación recomendada [°C]	Alimento apto
1	Nevera	+2 ~ +8	Huevos, alimentos preparados, alimentos envasados, frutas y verduras, productos lácteos, pasteles, bebidas y otros alimentos que no son aptos para congelar.
2	Congelador de (***)*	≤-18	Mariscos (gambas, moluscos), pescados de mar, productos de agua dulce y productos cárnicos (tiempo de almacenamiento recomendado de 3 meses como máximo; a medida que transcurra el tiempo de almacenamiento, irán perdiendo sabor y valor nutricional), apto para alimentos frescos congelados.
3	Congelador de ***	≤-18	Mariscos (gambas, moluscos), pescados de mar, productos de agua dulce y productos cárnicos (tiempo de almacenamiento recomendado de 3 meses como máximo; a medida que transcurra el tiempo de almacenamiento, irán perdiendo sabor y valor nutricional), apto para alimentos frescos congelados.
4	Congelador de **	≤-12	Mariscos (gambas, moluscos), pescados de mar, productos de agua dulce y productos cárnicos (tiempo de almacenamiento recomendado de 3 meses como máximo; a medida que transcurra el tiempo de almacenamiento, irán perdiendo sabor y valor nutricional), apto para alimentos frescos congelados.
5	Congelador de *	≤-6	Mariscos (gambas, moluscos), pescados de mar, productos de agua dulce y productos cárnicos (tiempo de almacenamiento recomendado de 3 meses como máximo; a medida que transcurra el tiempo de almacenamiento, irán perdiendo sabor y valor nutricional), apto para alimentos frescos congelados.
6	0 estrellas	-6 ~ 0	Carne de cerdo fresca, carne de vacuno, pescado, pollo, alimentos procesados envasados, etc. (se recomienda el consumo en el mismo día, preferiblemente en un plazo de 3 días). Alimentos procesados parcialmente envasados (no aptos para congelar).

7	Enfriamiento	-2 ~ +3	Carne de cerdo fresca o congelada, carne de vacuno, pollo, productos de agua dulce, etc. (se recomienda conservarlos durante 7 días si están por debajo de 0 °C; se recomienda consumirlos en el mismo día si están por encima de 0 °C, preferiblemente en un plazo de 2 días). Mariscos (menos de 0 °C durante 15 días; no se recomienda conservarlos por encima de 0 °C).
8	Alimentos frescos	0 ~ +4	Carne de cerdo fresca, carne de vacuno, pescado, pollo, alimentos preparados envasados, etc. (se recomienda el consumo en el mismo día, preferiblemente en un plazo de 3 días).
9	Vino	+5 ~ +20	Vino tinto, blanco, espumoso, etc.

Atención: Guarde los distintos tipos de alimentos conforme a las indicaciones de los compartimentos o las temperaturas de conservación recomendadas para los productos que haya adquirido.

- Si el aparato va a estar vacío durante bastante tiempo, desconéctelo, descongélelo, límpielo y séquelo, y deje la puerta abierta para evitar la aparición de hongos en el interior.

Limpieza del dispensador de agua (especial para los productos con dispensador de agua):

- Limpie el depósito de agua si no se va a usar durante 48 horas; aclare bien el sistema de agua si no se va a servir agua durante al menos 5 días.

ADVERTENCIA – Envase los alimentos en bolsas y los líquidos en botellas u otros envases por los que no pueda haber fugas. Así no tendrá que limpiar el aparato con tanta frecuencia.

LIMPIEZA Y MANTENIMIENTO

Limpie la nevera con regularidad para garantizar su buen funcionamiento. Antes de limpiar el aparato, desconéctelo llevando el termostato a la posición [0] y desenchufándolo.

DESCONGELACIÓN

Descongele el aparato cuando la capa de hielo haya alcanzado un grosor de entre 3 y 5 mm. Lleve el mando del termostato a la posición [0] y desenchufe el aparato. Saque toda la comida de la nevera. Si hay productos congelados, guárdelos en un lugar fresco, envueltos en periódicos o mantas. Coloque un recipiente bajo el aparato para recoger el agua que se vaya formando mientras se descongela el hielo. Para acelerar la descongelación, puede meter un recipiente con agua caliente en el aparato. Utilice un rascador de plástico para quitar el hielo.

Advertencia: Para quitar la capa de hielo, no utilice objetos afilados, aerosoles descongelantes, un secador de pelo, un calefactor radiante ni nada similar, ya que podría afectar a la seguridad y causar daños irreparables al aparato.

Limpie el aparato por dentro. Para ello, utilice agua caliente con un poco de detergente neutro, para evitar los olores desagradables. Después de limpiar la nevera, pase un trapo con agua limpia por la superficie interior y seque todo bien. Deje el aparato secándose una o dos horas. Las baldas, el cajón para verdura y los compartimentos de la puerta se pueden sacar fácilmente de la nevera para lavarlos a mano. Las piezas no se pueden limpiar en el lavavajillas. Limpie el orificio con el accesorio correspondiente.

Para las zonas más difíciles de limpiar de la nevera, como los orificios pequeños o las esquinas, se recomienda limpiarlas frecuentemente con un paño suave o un cepillo blando. Si es preciso, se puede usar algún utensilio como un palillo o una varilla de cóctel, para evitar que se acumule suciedad en estas zonas.

Limpie la parte exterior de la nevera y las gomas de la puerta con un paño suave húmedo.

Limpie la parte posterior de la nevera al menos una vez al año con un aspirador, para mantener limpios el condensador y los orificios de ventilación y favorecer un funcionamiento óptimo de la nevera.

No utilice cepillos duros, lana de acero, productos abrasivos (como pasta de dientes), disolventes orgánicos (como alcohol, acetona, aceites, etc.), agua hirviendo, productos ácidos o alcalinos para limpiar la nevera, ya que podrían dañarla por la superficie y por el interior. El agua hirviendo y el benceno pueden deformar o dañar las piezas de plástico.

SUSTITUCIÓN DE LA LUZ LED

Este aparato está provisto de una luz LED. Esta luz tiene una vida útil muy larga. Si se rompe la luz LED del aparato, no la cambie usted. Póngase en contacto con el servicio técnico de Tomado.



RESOLUCIÓN DE PROBLEMAS

Avería	Causa	Solución
El aparato no hace nada.	El mando del termostato está en la posición [0].	Para encender el aparato, lleve el mando del termostato a una posición entre 1 y 7.
	El cable no está enchufado.	Enchufe el aparato a la corriente.
La temperatura en el aparato es demasiado alta o demasiado baja.	Se ha elegido una posición equivocada del termostato.	Gire el termostato a otra posición.
	La puerta del aparato se abre muchas veces o se deja abierta demasiado tiempo.	Abra menos la puerta o acorte el tiempo que la deja abierta.
	Se ha metido una gran cantidad de comida caliente en el aparato en las últimas 24 horas.	Lleve el termostato un rato a una posición de más frío.
	La temperatura ambiente es mayor o menor que la temperatura que se indica en la tabla de especificaciones técnicas.	El aparato se ha concebido para funcionar en el entorno de temperatura indicado en su tabla de especificaciones técnicas.
Se acumula agua en la parte inferior del aparato.	El aparato está expuesto directamente al sol o muy cerca de una fuente de calor.	Cambie la configuración del aparato según las indicaciones de uso.
	El orificio de evacuación del agua de condensación está atascado.	Limpie el orificio con el accesorio correspondiente.
Ruidos inusuales o fuertes.	El aparato no está nivelado o estable.	Nivele el aparato con la ruedecilla de ajuste.
	El aparato choca con algo.	Coloque el aparato de manera que no choque con nada.
El lateral del aparato está muy caliente.	El condensador se encuentra en el lateral del aparato.	Por eso, es normal que se caliente el exterior.

Durante su uso normal, este aparato enfriador puede hacer algunos ruidos, que no afectan al funcionamiento correcto del sistema de refrigeración.

Los ruidos que se suelen escuchar durante el uso normal del aparato se deben al funcionamiento del termostato, el compresor (puesta en marcha) y el sistema de refrigeración (contracción y expansión del material debido a las fluctuaciones de la temperatura y el flujo de refrigerante).

Si necesita cambiar el sentido de giro de la puerta, siga las instrucciones de las páginas 4-9.

RECICLAJE



Este símbolo indica que el producto no se puede tirar con la basura normal del hogar (2012/19/UE).

Siga las normas vigentes en su localidad para la recogida selectiva de aparatos eléctricos y electrónicos.

Si se deshace correctamente del producto, evitará consecuencias negativas para el medio ambiente y la salud de las personas.

El material de embalaje de este producto es 100 % reciclable; separe también el material de embalaje.

FICHA DE PRODUCTO

	TOMADO
Número de modelo	TCR1420B
Tipo de nevera o congelador	Combi nevera
Categoría	7
Clase de eficiencia energética	E
Consumo de energía [AEc] en kWh al año	194 kWh
Capacidad neta - total	173 litros
Capacidad neta - zona de refrigeración	121 litros
Capacidad neta - zona de congelación ***	52 litros
Tiempo de conservación máximo en caso de corte de corriente (en horas)	7
Potencia de congelación (kg/24 horas)	2,6
Clase climática	N/ST
Nivel de ruido en dB(A)	40 dB
Tipo de aparato	independiente
Acabado	
Color	negro
Número de puertas	2
Puerta con sentido de giro reversible	sí
Número de bandejas	3
Número de compartimentos/botelleros en la puerta	3
Número de cajones para verdura	1
Número de cajones congeladores	3
Sin CFC/HFC	sin
Tipo de refrigerante	R600a
Número de compresores	1
Especificaciones técnicas	
Dimensiones (a x l x h) en cm	50 x 56 x 142,2 cm
Peso neto en kg	39,0 kg
Peso bruto en kg	42,0 kg
Potencia eléctrica [W]	100 W
Tensión [V] / Frecuencia [Hz]	220-240 V~ 50 Hz
Longitud del cable de corriente [m]	1,6
Tipo de enchufe	toma de 90° VDE

Nota: En la placa de características, también tiene a su disposición las especificaciones técnicas del aparato.

AVVERTENZE DI SICUREZZA - IT

- **Leggere attentamente le istruzioni per l'uso prima di utilizzare l'apparecchio e conservarle per riferimento futuro.**
- Destinare l'apparecchio esclusivamente agli usi descritti nelle istruzioni per l'uso. L'apparecchio è destinato alla conservazione di alimenti.
- Collegare l'apparecchio unicamente a una presa di corrente a muro con messa a terra (corrente alternata) che garantisca una tensione di rete conforme a quanto riportato sulla targhetta dati dell'apparecchio.
- Non utilizzare adattatori o prolunghe.
- Non utilizzare l'apparecchio se la spina, il cavo o lo stesso apparecchio sono danneggiati o qualora l'apparecchio non funzioni più correttamente, sia caduto o abbia subito danni di altro tipo. In questi casi, consultare il negoziante o il nostro servizio di assistenza tecnica. In nessun caso sostituire da soli la spina o il cavo.
- L'apparecchio deve essere posizionato e installato da almeno due persone insieme, mai da soli.
- Fare attenzione durante lo spostamento dell'apparecchio per evitare danni ai pavimenti.
- Fare attenzione a non danneggiare il cavo di alimentazione durante le operazioni di installazione.
- Assicurarsi di non posizionare l'apparecchio nelle vicinanze di una fonte di calore.
- Per garantire una buona ventilazione, sarà necessario lasciare libero uno spazio di almeno 10 cm tutt'intorno all'apparecchio.
- Lasciare le aperture di ventilazione sempre libere.
- Fare attenzione a non danneggiare i tubi del circuito di raffreddamento.
- Posizionare l'apparecchio su una superficie robusta, stabile e piana.

- Installare l'apparecchio in un luogo asciutto e ventilato. L'apparecchio è destinato all'uso in un luogo la cui temperatura ambiente sia conforme a quanto riportato nella tabella che segue, sulla base della classe climatica indicata sulla targhetta dati situata sul lato posteriore dell'apparecchio.

Classe climatica	Temperatura ambiente
SN	Da 10 a 32 °C
N	Da 16 a 32 °C
ST	Da 16 a 38 °C
T	Da 16 a 43 °C

- Non conservare nell'apparecchio esplosivi o materiali facilmente infiammabili. L'emissione di vapori può provocare incendi o esplosioni.
- Non conservare nel freezer barattoli o bottiglie di vetro pieni: ghiacciandosi, potrebbero infrangersi.
- Non utilizzare mezzi meccanici, elettrici o chimici per accelerare il processo di sbrinamento.
- Assicurarsi che i bambini non giochino con l'apparecchio, ad esempio per nascondersi al suo interno: può essere estremamente pericoloso!
- Mantenere l'apparecchio fuori dalla portata dei bambini. I bambini non si rendono conto dei pericoli che possono derivare dall'uso di apparecchi elettrici. Per questo motivo, non consentire mai ai bambini di usare l'apparecchio senza supervisione. Mantenere l'apparecchio e il cavo elettrico fuori dalla portata dei bambini di età inferiore agli 8 anni.
- L'apparecchio può essere utilizzato da bambini di età superiore agli 8 anni, da persone con capacità fisiche, sensoriali o mentali limitate e da persone non esperte o con conoscenze limitate a patto che siano adeguatamente supervisionati o siano stati sufficientemente istruiti sull'uso sicuro dell'apparecchio e su tutti i pericoli che possono derivare dall'uso dell'apparecchio.
Nota: i bambini dai 3 agli 8 anni possono usare gli apparecchi di refrigerazione per inserire ed estrarre alimenti.
- Ai bambini non deve essere permesso di pulire l'apparecchio né di svolgere operazioni di manutenzione senza supervisione.

- Le operazioni di manutenzione e riparazione degli apparecchi elettrici devono essere effettuate esclusivamente da personale qualificato. Effettuare da soli una riparazione che preveda la rimozione delle pareti esterne dell'apparecchio comporta un rischio elevato.
- Utilizzare e conservare l'apparecchio esclusivamente in interni.
- Non piegare mai eccessivamente il cavo elettrico e non farlo entrare in contatto con superfici/componenti calde.
- Rimuovere sempre la spina dalla presa elettrica prima di procedere alle operazioni di pulizia o manutenzione.
- Non utilizzare mai l'apparecchio con parti di ricambio non originali o non consigliate dal produttore.
- Non tirare mai il cavo per scollegare la spina dalla presa di corrente. Non toccare mai la spina con le mani bagnate o umide.
- Prestare attenzione quando si maneggiano cubetti di ghiaccio e gelati-ghiaccioli: qualora vengano consumati appena estratti dal freezer, potrebbero provocare lesioni da freddo.
- Non immergere mai l'apparecchio, il cavo o la spina in acqua.
- L'apparecchio non è adatto all'uso con un timer o con un telecomando.
- Questo apparecchio è adatto unicamente a un uso domestico. Qualora l'apparecchio non sia utilizzato correttamente, in caso di difetti non potrà essere avanzata alcuna richiesta di indennizzo e la garanzia perderà validità.

REFRIGERANTE

Il circuito di raffreddamento dell'apparecchio contiene il refrigerante isobutano (R600a). Si tratta di un gas naturale ed estremamente ecocompatibile, ma è anche infiammabile. Pertanto, assicurarsi che durante il trasporto e l'installazione le componenti del circuito di raffreddamento non subiscano danni. Il refrigerante (R600a) è infiammabile.

PERICOLO! Gli apparecchi di refrigerazione contengono refrigeranti e gas isolanti. Tali sostanze devono essere maneggiate soltanto da persone qualificate, poiché possono causare lesioni oculari o prendere fuoco. Assicurarsi pertanto che i tubi del circuito di raffreddamento non subiscano danni durante il trasporto dell'apparecchio al centro di smaltimento.



PERICOLO! Rischio di incendio / Materiale infiammabile

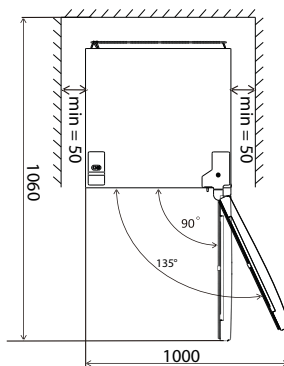
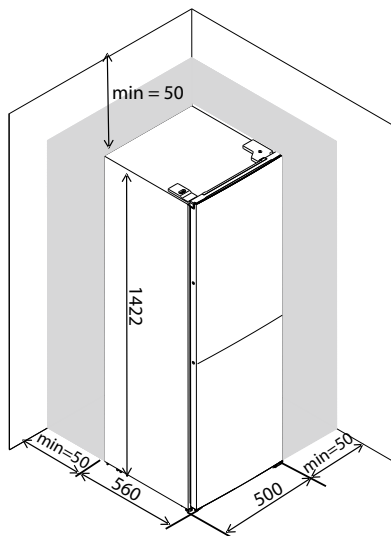
Qualora il circuito di raffreddamento venga danneggiato:

- Tenere l'apparecchio lontano da fiamme libere e fonti di combustione.
- Ventilare adeguatamente l'ambiente in cui è installato l'apparecchio.

È pericoloso modificare in qualsiasi modo l'apparecchio o le sue specifiche. Eventuali danni al cavo di alimentazione possono provocare cortocircuiti, incendi e/o shock elettrici.

SPAZIO NECESSARIO PER L'INSTALLAZIONE

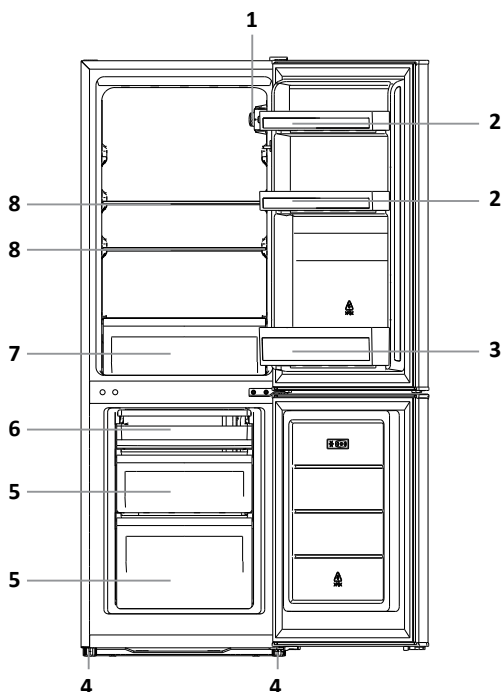
Assicurarsi che vi sia spazio a sufficienza per aprire la porta.



Attenzione! L'apparecchio non è destinato all'uso come frigorifero da incasso.

DESCRIZIONE DEL PRODOTTO

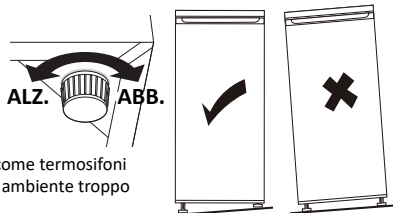
1. Termostato con spia luminosa
2. Balconcino
3. Portabottiglie
4. Piedini regolabili
5. Cassetto per il congelamento
6. Cassetto per pizze
7. Cassetto per la verdura
8. Ripiano in vetro



PREPARAZIONE

Prima di utilizzare l'apparecchio per la prima volta, è necessario procedere come segue: estrarre con cautela l'apparecchio dalla confezione e rimuovere tutti i materiali da imballaggio e gli eventuali adesivi promozionali. Tenere i materiali da imballaggio (buste di plastica, polistirolo ed elementi in cartone) fuori dalla portata dei bambini. Verificare accuratamente che l'apparecchio non presenti danni visibili a occhio nudo, eventualmente subito durante il trasporto. Posizionare l'apparecchio su una superficie robusta e piana e lasciare uno spazio sufficiente tutt'intorno per assicurare una buona ventilazione. Si raccomanda di prevedere almeno 5 cm di spazio tra l'apparecchio e le pareti di casa. In questo modo, l'apparecchio sarà in grado di dissipare correttamente il calore, raffreddare adeguatamente e garantire un funzionamento efficiente in termini di consumi.

- I piedini regolabili (sinistro e destro) consentono di mantenere l'apparecchio sempre in posizione perfettamente orizzontale.
- Ruotare i piedini in senso orario per abbassare l'apparecchio.
- Ruotare i piedini in senso antiorario per sollevarlo.



Non posizionare l'apparecchio nelle immediate vicinanze di fonti di calore, come termosifoni o fornelli. Rispettare la classe climatica dell'apparecchio: installandolo in un ambiente troppo freddo, infatti, il frigorifero potrebbe non funzionare correttamente.

Una volta messo in posizione, sarà necessario attendere almeno 3 ore prima di collegare l'apparecchio alla presa di corrente.

Nel frattempo, detergere l'interno dell'apparecchio servendosi di una soluzione di acqua calda e detersivo per piatti, detergente universale o bicarbonato di sodio. Quindi, risciacquarlo accuratamente e asciugarlo con cura. Lasciare che l'apparecchio si asciughi completamente per 1-2 ore.

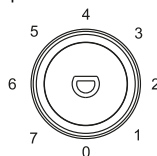
USO

La manopola del termostato è situata all'interno dell'apparecchio. Verificare che il termostato sia spento, ovvero in posizione 0. Verificare che la tensione di rete sia conforme a quanto riportato sulla targhetta dati dell'apparecchio e inserire la spina nella presa di corrente.

Impostazione della temperatura

Ruotando la manopola del termostato si può accendere l'apparecchio e modificarne la temperatura. Il termostato può essere regolato come segue:

0	non raffredda, non viene alimentato
1	temperatura più elevata, raffreddamento minimo
2-6	temperatura ottimale
7	temperatura minima, raffreddamento massimo



Impostare la temperatura ruotando la manopola del termostato su una posizione compresa fra 1 e 7. Si consiglia di mantenere l'apparecchio sulle posizioni 3 o 4. L'apparecchio inizierà a raffreddare fino a raggiungere la temperatura impostata. Attendere che l'apparecchio abbia raggiunto la temperatura impostata prima di riporre alimenti al suo interno. In genere, sono necessarie 2-3 ore. Quindi, sarà possibile ruotare la manopola del termostato fino alla posizione desiderata e inserire alimenti nell'apparecchio.

Per spegnere l'apparecchio, riportare la manopola del termostato in posizione 0 e rimuovere la spina dalla presa di corrente.

Consigli per la regolazione della temperatura

La temperatura ambiente influisce sul funzionamento del compressore. Per evitare che il compressore funzioni in continuo (estate) o non si riavvii più (inverno), si consiglia di regolare il termostato in funzione della temperatura ambiente.

Temperatura ambiente	Estate	Normale	Inverno
Impostazione termostato	Posizioni 2-4	Posizioni 4-5	Posizioni 5-6

Attenzione!

La temperatura ambiente, la frequenza con cui la porta viene aperta e la posizione di installazione influiscono sulla temperatura interna dell'apparecchio. Tenere conto di questi aspetti quando si regola la temperatura del termostato.

- Non inserire mai alimenti caldi nell'apparecchio.
- Non inserire mai nel freezer sostanze pericolose, facilmente infiammabili o esplosive, come alcol, acetone o benzina, poiché vi è il rischio di esplosioni.
- Incartare con cura carne e pesce per evitare la formazione di cattivi odori.
- Non posizionare gli alimenti contro la parete posteriore interna dell'apparecchio.
- Lasciare spazio libero a sufficienza fra i vari alimenti per permettere una buona circolazione dell'aria.
- Non tenere la porta aperta più a lungo del necessario.

SUGGERIMENTI

- Una temperatura ambiente elevata influisce negativamente sul consumo energetico. Anche la luce diretta del sole e altre fonti di calore situate nelle vicinanze dell'apparecchio possono influire negativamente.
- Mantenere sempre libere le aperture di ventilazione. Aperture coperte o sporche provocano un aumento del consumo energetico. Assicurarsi di lasciare spazio libero sufficiente tutt'intorno al frigorifero per permettere una ventilazione e una circolazione dell'aria adeguate.
- Evitare di aprire la porta dell'apparecchio più spesso del necessario e lasciarla aperta il minor tempo possibile.
- Lo spazio fra i ripiani e la parete posteriore interna garantisce una buona circolazione dell'aria. Pertanto, non posizionare alimenti contro la parete posteriore interna.
- Impostare il termostato su una posizione bassa qualora le circostanze lo consentano.
- Lasciare che gli alimenti si raffreddino fino a raggiungere la temperatura ambiente prima di riporli nell'apparecchio.
- La brina e il ghiaccio causano l'aumento del consumo energetico. Rimuoverli regolarmente quando l'accumulo arriva ai 3-5 mm di spessore.
- Se la guarnizione della porta non consente una chiusura ermetica, il consumo energetico può aumentare.
- Il mancato rispetto delle istruzioni può provocare un consumo energetico elevato.

Attenersi alle seguenti istruzioni per evitare contaminazioni alimentari:

- Qualora la porta rimanga aperta per un lungo periodo di tempo, la temperatura interna dell'apparecchio può alzarsi drasticamente.
- Detergere con regolarità le superfici che possono entrare in contatto con gli alimenti e i sistemi di deflusso accessibili.
- Conservare carne e pesce crudi nel frigorifero in contenitori adeguati, in modo tale che non entrino in contatto con altri alimenti o i loro liquidi non colino su altri alimenti.
- Gli scomparti congelatore con due stelle sono adatti alla conservazione di alimenti precedentemente surgelati, alla conservazione e alla produzione di ghiaccio nonché alla produzione di cubetti di ghiaccio.
- Gli scomparti con una, due o tre stelle non sono adatti al congelamento di alimenti freschi.

Ordine	Tipo di scomparto	Temperatura consigliata (°C)	Alimenti idonei
1	Frigorifero	+2 ~ +8	Uova, pietanze pronte, alimenti confezionati, frutta e verdura, latticini, torte, bevande e altri alimenti non adatti al congelamento.
2	Freezer (***)*	≤-18	Pesci e frutti di mare (gamberi, molluschi), prodotti di acqua dolce e prodotti a base di carne (durata di conservazione consigliata di massimo 3 mesi; più lungo il tempo di conservazione, maggiore la perdita delle caratteristiche organolettiche degli alimenti), adatto al congelamento di alimenti freschi.
3	Freezer ***	≤-18	Pesci e frutti di mare (gamberi, molluschi), prodotti di acqua dolce e prodotti a base di carne (durata di conservazione consigliata di massimo 3 mesi; più lungo il tempo di conservazione, maggiore la perdita delle caratteristiche organolettiche degli alimenti), adatto al congelamento di alimenti freschi.
4	Freezer **	≤-12	Pesci e frutti di mare (gamberi, molluschi), prodotti di acqua dolce e prodotti a base di carne (durata di conservazione consigliata di massimo 3 mesi; più lungo il tempo di conservazione, maggiore la perdita delle caratteristiche organolettiche degli alimenti), adatto al congelamento di alimenti freschi.
5	Freezer *	≤-6	Pesci e frutti di mare (gamberi, molluschi), prodotti di acqua dolce e prodotti a base di carne (durata di conservazione consigliata di massimo 3 mesi; più lungo il tempo di conservazione, maggiore la perdita delle caratteristiche organolettiche degli alimenti), adatto al congelamento di alimenti freschi.
6	0 stelle	-6 ~ 0	Carne fresca (maiale, manzo, pollo), pesce fresco, alimenti trasformati e confezionati ecc. (il consumo è consigliato di preferenza il giorno stesso e comunque entro 3 giorni dall'acquisto). Alimenti trasformati e confezionati singolarmente (non adatti al congelamento).
7	Raffreddamento	-2 ~ +3	Carne fresca/surgelata (maiale, manzo, pollo), prodotti di acqua dolce ecc. (durata di conservazione di 7 giorni sotto gli 0 °C; al di sopra degli 0 °C il consumo è consigliato di preferenza il giorno stesso e comunque entro 2 giorni dall'acquisto). Frutti di mare (sotto gli 0 °C per 15 giorni; non si consiglia di conservare questi prodotti al di sopra degli 0 °C).

8	Alimenti freschi	0 ~ +4	Carne fresca (maiale, manzo, pollo), pesce fresco, pietanze pronte ecc. (il consumo è consigliato di preferenza il giorno stesso e comunque entro 3 giorni dall'acquisto).
9	Vino	+5 ~ +20	Vino rosso, vino bianco, bollicine ecc.

Attenzione! Conservare i diversi tipi di alimenti in base alle indicazioni sugli scomparti o alle temperature di conservazione consigliate sulle confezioni dei singoli prodotti.

- Qualora l'apparecchio di refrigerazione rimanga vuoto per lungo tempo, spegnerlo, sbrinarlo, pulirlo, asciugarlo con cura e lasciarlo aperto per evitare la formazione di muffe al suo interno.

Pulizia dell'erogatore d'acqua (per i prodotti dotati di erogatore d'acqua):

- Pulire i serbatoi qualora rimangano inutilizzati per 48 ore; risciacquare il sistema di distribuzione accuratamente qualora non sia stata erogata acqua per cinque giorni.

ATTENZIONE! Conservare gli alimenti in buste e i liquidi in bottiglie o altri contenitori ermetici. In questo modo, sarà necessario detergere l'apparecchio con minore frequenza.

PULIZIA E MANUTENZIONE

Pulire il frigorifero con regolarità per garantirne il buon funzionamento. Prima di procedere alle operazioni di pulizia, spegnerlo portando la manopola del termostato in posizione 0 e rimuovendo la spina dalla presa di corrente a muro.

SCONGELAMENTO

Sbrinare l'apparecchio quando lo strato di ghiaccio raggiunge uno spessore di 3-5 mm.

Portare la manopola del termostato in posizione 0 e rimuovere la spina dalla presa di corrente. Svuotare il frigorifero.

Conservare i prodotti congelati in un luogo freddo avvolti in carta di giornale e coperte.

Posizionare un contenitore sotto l'apparecchio e attendere lo scioglimento del ghiaccio. È possibile accelerare lo sbrinamento posizionando una bacinella con acqua calda nell'apparecchio.

Rimuovere il ghiaccio già allentato con un raschietto in plastica.

Pericolo! Non rimuovere mai lo strato di ghiaccio con strumenti appuntiti, sbrinatori spray, asciugacapelli, stufette elettriche o simili. L'uso di tali oggetti può causare situazioni pericolose e danni irreversibili all'apparecchio.

Detergere l'interno dell'apparecchio servendosi di una soluzione di acqua calda e detergente neutro per evitare la formazione di cattivi odori. Quindi, risciacquare accuratamente e asciugarlo con cura. Lasciare che l'apparecchio si asciughi completamente per 1-2 ore. I ripiani, il cassetto per le verdure e i balconcini sono facilmente estraibili e lavabili a mano. Le componenti rimovibili non sono idonee al lavaggio in lavastoviglie.

Pulire l'apertura del canale di deflusso dell'acqua con l'aiuto di uno stecchino.

Per pulire le aree più difficilmente accessibili, come le aperture più piccole o gli angoli, si consiglia di passarle regolarmente con un panno o uno spazzolino morbidi. Se necessario, è possibile servirsi di uno stecchino o simili per assicurarsi di rimuovere a fondo lo sporco da queste aree.

Pulire l'esterno del frigorifero e le guarnizioni con un panno morbido umido.

Pulire il lato posteriore del frigorifero almeno una volta l'anno con un aspirapolvere in modo che il condensatore e le aperture di ventilazione rimangano puliti e l'apparecchio possa funzionare correttamente.

Non utilizzare spazzole dure, lana di acciaio, materiali abrasivi (quali il dentifricio), solventi biologici (come alcol, acetone, oli ecc.), acqua bollente né prodotti acidi o alcalini per detergere l'apparecchio, poiché tali prodotti possono danneggiarne le superfici interne ed esterne. L'acqua bollente e il benzene possono deformare o danneggiare le componenti in plastica.

SOSTITUZIONE DELLA LUCE A LED

L'apparecchio è provvisto di una luce a LED dalla lunga durata. In caso la luce a LED dovesse smettere di funzionare, non sarà possibile sostituirla da soli. A questo fine, contattare il servizio di assistenza tecnica di Tomado.



RISOLUZIONE DEI PROBLEMI

Problema	Causa	Soluzione
L'apparecchio sembra spento.	Il termostato è spento, ovvero in posizione 0.	Portare la manopola del termostato in una posizione compresa fra 1 e 7 per accendere l'apparecchio.
	La spina non è inserita in una presa di corrente.	Inserire la spina in una presa di corrente.
La temperatura dell'apparecchio è troppo alta o troppo bassa.	L'impostazione del termostato non è corretta.	Ruotare la manopola del termostato su un'altra posizione.
	La porta dell'apparecchio viene aperta troppo di frequente o rimane aperta troppo a lungo.	Aprire la porta il meno possibile e/o per il minor tempo possibile.
	Un quantitativo ingente di alimenti caldi è stato inserito nell'apparecchio nelle ultime 24 ore.	Impostare temporaneamente il termostato su una temperatura più bassa.
	La temperatura ambiente è più elevata o più bassa della temperatura indicata nella tabella contenente le specifiche tecniche.	L'apparecchio è progettato per funzionare in luoghi con una temperatura ambiente corrispondente a quella indicata nella tabella contenente le specifiche tecniche.
	L'apparecchio è posizionato alla luce diretta del sole o nelle vicinanze di una fonte di calore.	Spostare l'apparecchio in base alle istruzioni contenute nel manuale d'uso.
C'è dell'acqua nella parte inferiore dell'apparecchio.	L'apertura del canale di deflusso dell'acqua è ostruita.	Pulire l'apertura del canale di deflusso dell'acqua con l'aiuto di uno stecchino.
L'apparecchio emette rumori insoliti o forti.	L'apparecchio non è perfettamente a livello con il suolo o non è stabile.	Portare l'apparecchio in posizione perfettamente orizzontale agendo sui piedini regolabili.
	L'apparecchio tocca qualche altra superficie.	Posizionare l'apparecchio in modo che non tocchi altre superfici.
Il fianco dell'apparecchio è molto caldo	Il condensatore è situato sul fianco dell'apparecchio.	Il calore percepito all'esterno è pertanto normale.

Ad apparecchio di refrigerazione acceso, possono udirsi diversi rumori, che però non hanno alcun effetto negativo sul corretto funzionamento del prodotto.

I rumori che si sentono ad apparecchio acceso sono provocati dal funzionamento del termostato, del compressore (avviamento) e del sistema di raffreddamento (compressione ed espansione dei materiali a causa delle differenze di temperatura e circolazione del liquido di raffreddamento).

Qualora sia necessario cambiare la direzione di apertura della porta, seguire le istruzioni illustrate alle pagine 4-9.

SMALTIMENTO



Questo simbolo indica che il prodotto non può essere smaltito insieme ai rifiuti domestici indifferenziati (direttiva 2012/19/UE).

Si raccomanda di attenersi alle norme in vigore nel proprio paese per quanto riguarda lo smaltimento degli apparecchi elettrici ed elettronici.

Uno smaltimento corretto del prodotto evita ricadute negative sull'ambiente e sulla salute pubblica.

I materiali da imballaggio di questo prodotto sono riciclabili al 100%: si raccomanda pertanto di smaltirli separatamente.

SCHEDA DEL PRODOTTO

	TOMADO
Numero modello	TCR1420B
Tipo frigorifero/freezer	Combi frigorifero
Categoria	7
Classe di efficienza energetica	E
Consumo annuo di energia elettrica (AEC) in kWh	194 kWh
Capacità netta - totale	173 litri
Capacità netta - scomparto frigorifero	121 litri
Capacità netta - scomparto congelatore ***	51 litri
Durata massima di conservazione in caso di interruzione di corrente (numero di ore)	7
Capacità di congelamento (kg/24 ore)	2,6
Classe climatica	N/ST
Livello di rumorosità dB(A)	40 dB
Tipo prodotto	Libera installazione
Aspetto	
Colore	Nero
Numero porte	2
Direzione apertura porta modificabile	Sì
Numero ripiani estraibili	3
Numero balconcini/portabottiglie	3
Numero cassette per la verdura	1
Numero cassette per il congelamento	3
Privo di gas CFC/HFC	Privo
Tipo refrigerante	R600a
Numero compressori	1
Dati tecnici	
Dimensioni (L x P x A) in cm	50 x 56 x 142,2 cm
Peso netto in kg	39,0 kg
Peso lordo in kg	42,0 kg
Potenza (W)	100
Tensione di rete (V) / frequenza (Hz)	220-240 V ~ 50 Hz
Lunghezza cavo di alimentazione in m	1,6
Tipo spina	VDE 90°

Nota: i dati tecnici dell'apparecchio sono riportati anche sulla targhetta dati.

SIKKERHEDSANVISNINGER – DA

- **Læs først hele brugervejledningen grundigt igennem, inden apparatet tages i brug, og opbevar den derefter omhyggeligt til senere brug.**
- Benyt kun apparatet til det formål, der er angivet i brugervejledningen. Apparatet er beregnet til opbevaring af madvarer.
- Apparatet må kun tilsluttes vekselstrøm fra en jordforbundet stikkontakt med en netspænding i overensstemmelse med oplysningerne på apparatets typeskilt.
- Der må ikke bruges enkelte/flere adaptere eller forlængerledninger.
- Brug ikke apparatet, hvis stikket, ledningen eller apparatet er beskadiget, eller hvis apparatet ikke længere fungerer korrekt, har været væltet eller på anden måde er blevet beskadiget. Kontakt i så fald forhandleren eller vores kundeservice. Udskift under ingen omstændigheder stikket eller ledningen selv.
- Der skal være mindst to personer til at flytte og installere apparatet.
- Vær forsigtig, når apparatet flyttes, for at undgå at beskadige gulvet.
- Pas på, at elledningen ikke bliver beskadiget under installation af apparatet.
- Sørg for, at apparatet ikke anbringes for tæt på en varmekilde.
- For at sikre tilstrækkeligt med ventilation skal der være 10 cm frirum omkring apparatet.
- Ventilationsåbningerne må ikke tildækkes.
- Det skal sikres, at køleledningerne ikke bliver beskadiget.
- Installer apparatet på et fast, plant og stabilt underlag.
- Installer apparatet i et tørt rum med god ventilation. Apparatet er beregnet til brug i et rum, hvor omgivelsestemperaturen ligger inden for nedenstående klasse, afhængigt af hvilken klimaklasse der er angivet på typeskiltet på apparatets bagside.

Klimaklasse	Omgivelsestemperatur
SN	Fra 10 °C til 32 °C
N	Fra 16°C til 32 °C
ST	Fra 16°C til 38°C
T	Fra 16°C til 43°C

- Apparatet må ikke bruges til opbevaring af eksplosive eller let antændelige stoffer. Dampene kan medføre brand- eller eksplosionsfare.
- Læg ikke glasflasker eller glas med væske i fryseren, da de kan sprænges.
- Brug ikke mekaniske, elektriske eller kemiske midler til at fremskynde afrimningsprocessen.
- Det skal sikres, at børn ikke kan lege med apparatet, f.eks. at de ikke kan gemme sig i det, da det er farligt.
- Opbevar apparatet utilgængeligt for børn. Børn er ikke bevidste om de farer, der kan opstå ved håndteringen af elektriske apparater. Lad derfor aldrig børn bruge elektriske apparater uden opsyn. Sørg for, at børn under 8 år ikke kan komme i nærheden af apparatet og ledningen.
- Apparatet kan bruges af børn fra 8 år og opefter samt af personer med nedsatte fysiske, sensoriske eller mentale færdigheder eller manglende erfaring og viden, hvis de er under opsyn og er blevet instrueret i sikker brug af apparatet og forstår de dermed forbundne farer.
Note: Børn på 3-8 år må godt lægge og hente ting i køleskabet.
- Apparatet må ikke rengøres eller vedligeholdes af børn, medmindre det sker under opsyn.
- Reparationer af elektriske apparater skal altid udføres af fagfolk. Det er farligt at udføre reparationer, som kræver, at apparatets kabinet åbnes.
- Apparatet må kun anvendes og opbevares indendørs.
- Elledningen må ikke bukkes skarpt eller føres hen over dele, der bliver varme.
- Tag altid stikket ud af stikkontakten, når apparatet skal repareres eller rengøres.
- Brug aldrig apparatet med reservedele, der ikke er anbefalet eller leveret af fabrikanten.
- Tag ikke stikket ud af stikkontakten ved at trække i ledningen eller apparatet. Rør aldrig ved stikket med våde eller fugtige hænder.

- Pas på med isterninger og is. Hvis de indtages lige efter at være kommet ud af fryseren, er der risiko for forfrysninger.
- Nedsænk aldrig apparatet, ledningen eller stikket i vand eller anden væske.
- Apparatet er ikke egnet til at blive brugt med en separat timer eller fjernbetjening.
- Apparatet er kun beregnet til husholdningsbrug. Hvis apparatet bruges forkert, kan der ikke gøres krav på skadeserstatning ved eventuelle fejl, og garantien bortfalder.

KØLEMIDDEL

Apparatets kølemiddelkredsløb indeholder kølemidlet isobuten (R600a). Det er en naturlig og meget miljøvenlig gas, som dog er brandfarlig. Det skal derfor sikres, at ingen af kølemiddelkredsløbets dele bliver beskadiget under transport og installation af apparatet. Kølemidlet (R600a) er brandfarligt.

ADVARSEL: Køleskabe indeholder kølemiddel og isolationsgas. Kølemidler og gas skal bortskaffes på professionel vis, fordi de kan forårsage øjenskader eller bryde i brand. Inden apparatet bortskaffes, skal det sikres, at ledningerne i kølemiddelkredsløbet ikke kan blive beskadiget under transporten.



ADVARSEL: Brandfare/brandfarlige materialer

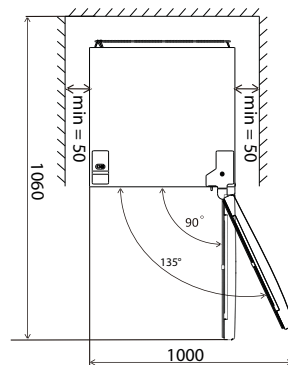
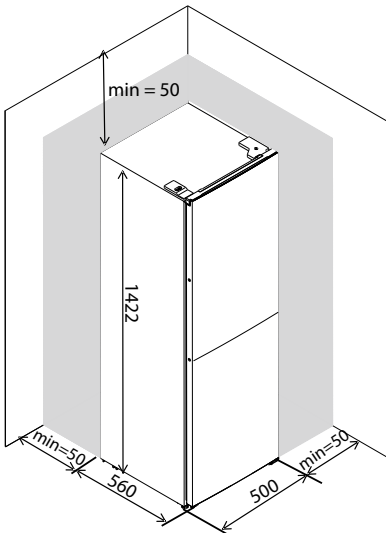
Hvis kølemiddelkredsløbet bliver beskadiget:

- Undgå åben ild og antændelseskilder.
- Luft grundigt ud i rummet, hvor apparatet står.

Det er farligt at ændre specifikationerne eller på anden måde foretage ændringer på apparatet. Skader på elledningen kan medføre kortslutning, brand og elektrisk stød.

NØDVENDIG PLADS

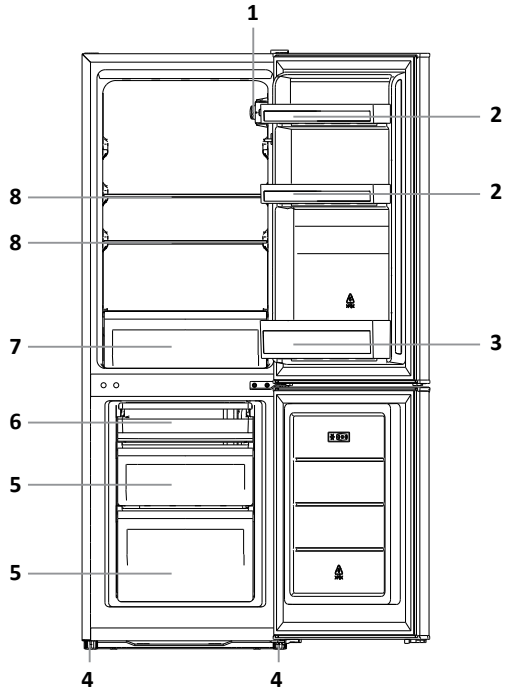
Sørg for, at der er plads nok til, at lågen kan åbnes.



Bemærk: Apparatet er ikke egnet til indbygning.

PRODUKTBESKRIVELSE

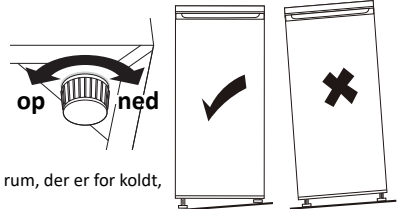
1. Termostat med indvendig belysning
2. Hylde i låge
3. Hylde til flasker
4. Indstillelige ben
5. Fryseskuffe
6. Skuffe til pizzaer
7. Grøntsagsskuffe
8. Glashylde



IBRUGTAGNING

Inden apparatet tages i brug første gang: Pak forsigtigt apparatet ud, og fjern al emballage og eventuelle reklamemærkater. Hold emballagen (plastposer, flamingo og pap) uden for børns rækkevidde. Kontroller efter udpakningen omhyggeligt apparatet for udvendige skader, der måtte være opstået under transporten. Placer apparatet på et fast, plant underlag, og sørg for, at der er tilstrækkeligt med plads til ventilation omkring det. Der skal være mindst 5 cm mellemrum mellem apparatet og væggen. Det sikrer, at apparatet kan afgive varme, køler tilstrækkeligt og fungerer energieffektivt.

- Apparatet kan stilles i vater ved hjælp af de indstillelige ben i højre og venstre side.
- Drej benene med uret for at sænke apparatet.
- Drej benene mod uret for at hæve apparatet.



Placer ikke apparatet i nærheden af varmekilder, f.eks. en radiator eller et komfur. Vær opmærksom på apparatets klimaklasse. Hvis apparatet står i et rum, der er for koldt, fungerer køleskabet ikke optimalt.

Når apparatet er stillet på plads, skal det hvile i mindst 3 timer, før stikket sættes i stikkontakten.

Rengør først apparatet indvendigt. Det kan gøres med varmt vand, eventuelt tilsat lidt opvaskemiddel, universalkøleskabsmiddel eller soda. Efter rengøringen skal apparatets inderside vaskes efter med rent vand og herefter tørres grundigt af med en tør klud. Lad apparatet tørre i 1-2 timer.

ANVENDELSE

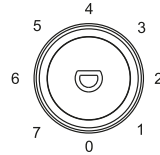
Betjeningsknappen til apparatet findes på apparatets inderside. Kontroller, at termostaten er slukket [0]. Kontroller, at spændingen stemmer overens med den, der er angivet på typeskiltet, og sæt stikket i stikkontakten.

Indstilling af temperaturen

Ved hjælp af termostaten kan du både tænde for køleskabet og justere temperaturen indvendigt i køleskabet.

Termostatsens indstillinger:

0	ingen køling, ingen strøm
1	maksimumtemperatur, mindst koldt
2-6	optimal temperatur
7	minimumstemperatur, koldest



Indstil temperaturen ved hjælp af termostatknapen, og vælg en indstilling mellem 1 og 7. Vi anbefaler, at apparatet indstilles på 3 eller 4. Apparatet køler nu kontinuerligt, indtil den indstillede temperatur er nået. Lad apparatet nå den indstillede temperatur, inden du lægger madvarer i. Det tager normalt 2-3 timer. Herefter kan du indstille termostaten på den ønskede indstilling og fylde apparatet med madvarer.

Sluk for apparatet ved at sætte termostaten på [0] og trække stikket ud af stikkontakten.

Anbefalet temperaturindstilling

Omgivelsestemperaturen har indflydelse på kompressorens funktion. For at undgå, at kompressoren kører konstant (om sommeren) eller slet ikke tænder (om vinteren), anbefales det at indstille termostaten efter omgivelsestemperaturen.

Omgivelsestemperatur	Sommer	Normal	Vinter
Termostatindstilling	Indstilling 2-4	Indstilling 4-5	Indstilling 5-6

Bemærk:

Temperaturen indvendigt i apparatet påvirkes af omgivelsestemperaturen, hvor ofte lågen åbnes, og apparatets placering. Alt dette skal tages i betragtning, når termostaten indstilles.

- Anbring ikke varme madvarer i apparatet.
- Anbring **aldrig** farlige, let antændelige eller eksplosive stoffer som sprit, acetone eller benzin i apparatet, da der kan opstå eksplosionsfare.
- Pak kød og fisk godt ind for at undgå lugtgener.
- Læg ikke madvarer op ad apparatets bagvæg.
- Sørg for, at der er mellemrum mellem madvarerne, så der er mulighed for tilstrækkelig luftcirkulation.
- Lad ikke lågen stå åben længere end højst nødvendigt.

TIPS

- En høj omgivelsestemperatur påvirker energiforbruget i negativ retning. Direkte sollys og andre varmekilder i nærheden af apparatet har ligeledes en negativ indvirkning.
- Hold ventilationsåbningerne fri. Tildækkede eller tilsmudsede åbninger medfører et højere energiforbrug. Sørg for, at der er tilstrækkeligt med plads omkring køleskabet, så der er mulighed for god ventilation og luftstrømning omkring apparatet.
- Åbn ikke apparatets låge oftere end nødvendigt, og lad den stå åben i kortest mulig tid.
- Afstanden mellem hylderne og bagvæggen sikrer fri luftcirkulation. Undlad derfor at lægge madvarer op ad bagvæggen.
- Sæt termostaten på en lavere indstilling, hvis omstændighederne tillader det.
- Lad tilberedte retter køle af til stuetemperatur, før du anbringer dem i apparatet.
- Rim og is øger energiforbruget. Fjern derfor rim og is regelmæssigt, så snart laget er 3-5 mm tykt.
- Hvis lågens pakning ikke lukker tæt til, kan det øge strømforbruget.
- Hvis anvisningerne ikke overholdes, kan det medføre et højere strømforbrug.

Følgende anvisninger skal overholdes for at undgå kontaminering af maden:

- Hvis lågen står åben i længere tid, kan temperaturen indvendigt i apparatet stige betydeligt.
- Rengør overflader, som kan komme i kontakt med madvarer, samt tilgængelige afløbssystemer regelmæssigt.
- Opbevar rå kød og rå fisk i egnet emballage i køleskabet, så de ikke kommer i kontakt med og/eller der ikke lækker væske ud på andre madvarer.
- Frysebokse med to stjerner er egnede til opbevaring af allerede indfrosne madvarer, opbevaring eller indfrysning af is samt indfrysning af isterninger.
- Frysebokse med en, to eller tre stjerner er ikke egnede til indfrysning af friske madvarer.

Rækkefølge	Type rum	Anbefalet opbevaringstemp. [°C]	Egnede madvarer
1	Køleskab	+2 ~ +8	Æg, tilberedte retter, indpakkeede madvarer, frugt og grønt, mejeriprodukter, lagkager, drikkevarer og andre madvarer, der ikke er fryseegnede.
2	Fryser med (***)*	≤ -18	Saltvandsfisk og -skaldyr, ferskvandsprodukter og kødprodukter (anbefalet opbevaringstid højst 3 måneder – jo længere opbevaringstid, jo ringere smag og næringsværdi), velegnet til frosne friske madvarer.
3	Fryser med ***	≤ -18	Saltvandsfisk og -skaldyr, ferskvandsprodukter og kødprodukter (anbefalet opbevaringstid højst 3 måneder – jo længere opbevaringstid, jo ringere smag og næringsværdi), velegnet til frosne friske madvarer.
4	Fryser med **	≤ -12	Saltvandsfisk og -skaldyr, ferskvandsprodukter og kødprodukter (anbefalet opbevaringstid højst 3 måneder – jo længere opbevaringstid, jo ringere smag og næringsværdi), velegnet til frosne friske madvarer.
5	Fryser med *	≤ -6	Saltvandsfisk og -skaldyr, ferskvandsprodukter og kødprodukter (anbefalet opbevaringstid højst 3 måneder – jo længere opbevaringstid, jo ringere smag og næringsværdi), velegnet til frosne friske madvarer.
6	0 stjerner	-6 ~ 0	Fersk svinekød, oksekød, fisk, kylling, indpakkeede og forarbejdede madvarer osv. (det anbefales, at madvarerne indtages samme dag eller inden for 3 dage). Delvist indpakkeede forarbejdede madvarer (ikke-fryseegnede).
7	Køl	-2 ~ +3	Fersk/frosset svinekød, oksekød, kylling, ferskvandsprodukter osv. (opbevares 7 dage under 0 °C; over 0 °C anbefales det, at madvarerne indtages samme dag eller inden for 2 dage). Saltvandsfisk og -skaldyr (15 dage under 0 °C, opbevaring over 0 °C anbefales ikke).
8	Friske madvarer	0 ~ +4	Fersk svinekød, oksekød, fisk, kylling, tilberedte retter osv. (det anbefales, at madvarerne indtages samme dag eller inden for 3 dage).
9	Vin	+5 ~ +20	Rødvin, hvidvin, mousserende vin osv.

Bemærk: Opbevar forskellige madvarer i henhold til anvisningerne i rummene eller den anbefalede opbevaringstemperatur, som er angivet på dine købte produkter.

- Hvis køleskabet står tomt i længere tid: Sluk for køleskabet, afrim det, rengør det, og tør det af. Lad lågen stå åben for at undgå, at der opstår mug indvendigt i apparatet.

Rengøring af vanddispenser (for produkter med vanddispenser):

- Rengør vandbeholderne, når de ikke har været i brug i 48 timer. Skyl vandsystemet helt igennem, hvis der ikke er tappet vand i 5 dage.

ADVARSEL – Indpak mad i poser og væsker i flasker eller anden lækagetæt emballage. Så er det ikke nødvendigt at rengøre køleskabet så ofte.

RENGØRING & VEDLIGEHOLDELSE

Rengør køleskabet regelmæssigt for at sikre, at det fungerer optimalt. Sluk for apparatet ved at sætte termostaten på [0] og trække stikket ud af stikkontakten, før du rengør det.

AFRIMNING

Afrim apparatet, når islaget er blevet 3-5 mm tykt.

Sæt termostaten på [0], og træk stikket ud af stikkontakten. Tag alle madvarer ud af køleskabet.

Opbevar eventuelle frosne madvarer et køligt sted, pakket ind i aviser og tæpper.

Stil en opsamlingsbeholder under apparatet, og vent, til isen er smeltet. Du kan fremskynde afrimningen ved at stille en skål med varmt vand ind i apparatet.

Fjern isen med en iskraber af plast.

Advarsel: Fjern aldrig isbelæggingerne med skarpe genstande, afrimningspray, en føntørrer, varmeblæser eller lignende.

Det kan medføre farlige situationer og gøre uoprettelig skade på apparatet.

Rengør apparatet indvendigt. Det kan gøres med varmt vand, eventuelt tilsat et neutralt rengøringsmiddel for at forebygge ubehagelig lugt. Efter rengøringen skal køleskabets inderside vaskes af med rent vand og herefter tørres grundigt af med en tør klud. Lad apparatet tørre i 1-2 timer. Hylderne, grøntsagsskuffen og dørhulderne er nemme at tage ud af køleskabet og vaske af i hånden. Disse dele må ikke vaskes op i opvaskemaskinen.

Rengør afløbsåbningen ved hjælp af pinden.

Områder af køleskabet, som er vanskelige at rengøre, f.eks. små åbninger eller hjørner, bør tørres regelmæssigt af med en blød klud eller børste. Der kan eventuelt benyttes et hjælpemiddel, f.eks. en tandstikker eller lignende, så det sikres, at der ikke fastsætter sig snavs i disse områder.

Rengør køleskabets yderside og lågens pakning med en blød, fugtig klud.

Rengør køleskabets bagside mindst en gang om året med en støvsuger, så kondensatoren og ventilationsåbningerne holdes rene, og køleskabet kan fungere optimalt.

Brug ikke hårde børster, ståluld, skuremidler (f.eks. tandpasta), organiske opløsningsmidler (såsom sprit, acetone, olie osv.), kogende vand, syre eller alkaliske produkter til rengøring af køleskabet, da det kan beskadige apparatets udvendige overflade og de indvendige dele. Kogende vand og benzen kan deformere og beskadige plastdelene.

UDSKIFTNING AF LED-PÆREN

Dette apparat er udstyret med en LED-pære, som holder i lang tid. Når LED-pæren i apparatet går i stykker, kan du ikke selv udskifte den. Kontakt Tomados kundeservice.



FEJLFINDING

Fejl	Årsag	Løsning
Apparatet virker ikke (der sker ingenting).	Termostatknappen står på [0].	Indstil termostatknappen på en indstilling mellem 1 og 7 for at tænde for apparatet.
	Stikket er ikke sat i stikkontakten.	Sæt stikket i stikkontakten.
Temperaturen i apparatet er for høj eller for lav.	Termostaten er indstillet forkert.	Sæt termostaten på en anden indstilling.
	Lågen til apparatet har været åbnet for ofte eller har stået åben for længe.	Åbn lågen mindre ofte, og/eller lad den stå åben i kortere tid.
	Der er anbragt en stor mængde varme madvarer i apparatet inden for det seneste døgn.	Sæt termostaten midlertidigt på en koldere indstilling.
	Omgivelsestemperaturen er højere eller lavere end den temperatur, der er angivet i tabellen med tekniske specifikationer.	Apparatet er beregnet til at fungere i den omgivelsestemperatur, der er angivet i tabellen over apparatets tekniske specifikationer.
	Apparatet står i solen eller for tæt på en varmekilde.	Flyt apparatet i henhold til anvisningerne i brugervejledningen.
Der ligger vand i bunden af køleskabet.	Afløbet til afrymningsvand er tilstoppet.	Rengør afløbsåbningen ved hjælp af pinden.
Usædvanlige eller høje lyde	Apparatet står ikke i vater eller er ustabil.	Sæt apparatet i vater ved hjælp af de indstillelige ben.
	Apparatet støder imod noget.	Stil apparatet, så det ikke støder imod andre ting.
Apparatets ene side er meget varm.	Kondensatoren sidder i apparatets ene side.	Det er normalt, at apparatet bliver varmt på ydersiden.

Ved normal brug af køleskabet kan der opstå forskellige lyde, som ikke har indflydelse på køleskabets funktion.

Lyde, som kan høres under normal brug af apparatet, skyldes, at termostaten kører, at kompressoren slår til, eller at kølesystemet får materialet til at krympe eller udvide sig som følge af temperaturforskelle og gennemstrømning af kølevæske.

Hvis du ønsker at vende lågen, skal du følge anvisningerne på side 4-9.

BORTSKAFFELSE



Dette symbol betyder, at produktet ikke må bortskaffes sammen med almindeligt husholdningsaffald (2012/19/EU).

Følg de gældende nationale regler for sortering og indsamling af elektrisk og elektronisk udstyr.

Når du bortskaffer produktet korrekt, er du med til at mindske belastningen af miljøet og folkesundheden.

Produktets emballage er 100% genanvendelig. Sørg for, at emballagen affaldssorteres.

PRODUKTKORT

	TOMADO
Typenummer	TCR1420B
Type (køle-/fryseskab)	Kombi køleskab
Kategori	7
Energiklasse	E
Energiforbrug [AEC] i kWh pr. år	194 kWh
Kapacitet – i alt	173 liter
Kapacitet – kølerum	121 liter
Kapacitet – fryseboks***	52 liter
Maks. opbevaringstid ved strømafbrydelse (timer)	7
Indfrysningsskapacitet (kg/24 timer)	2,6
Klimaklasse	N/ST
Støjemission dB(A)	40 dB
Apparattype	fritstående
Model	
Farve	sort
Antal låger	2
Vendbar låge	ja
Antal hylder	3
Antal hylder i lågen i alt	3
Antal grøntsagsskuffer	1
Antal fryseskuffer	3
CFK/HFK-frit	ja
Kølemiddelttype	R600a
Antal kompressorer	1
Tekniske specifikationer	
Dimensioner (bxdxh) i cm	50 x 56 x 142,2 cm
Nettovægt i kg	39,0 kg
Bruttovægt i kg	42,0 kg
Elektrisk tilslutningsværdi [w]	100 w
Netspænding [V]/netfrekvens [Hz]	220-240 V ≈ 50 Hz
Længde på elledning [m]	1,6
Stiktype	VDE-stik 90°

Note: De tekniske specifikationer for apparatet kan også ses på typeskiltet.

ZALECENIA BEZPIECZEŃSTWA – PL

- **Przed użyciem urządzenia należy najpierw uważnie przeczytać całą instrukcję obsługi i zachować ją na potrzeby późniejszego wykorzystania.**
- Tego urządzenia można używać wyłącznie do celów opisanych w niniejszej instrukcji obsługi. Urządzenie jest przeznaczone do przechowywania artykułów spożywczych.
- Urządzenie można podłączać wyłącznie do źródeł prądu zmiennego, do uziemionego gniazdka ściennego z napięciem sieciowym odpowiadającym informacji podanej na tabliczce znamionowej urządzenia.
- Nie korzystaj z żadnych adapterów ani przedłużaczy.
- Nie używaj urządzenia, kiedy wtyczka, kabel lub urządzenie są uszkodzone, kiedy urządzenie przestaje działać prawidłowo lub kiedy upadnie bądź w inny sposób ulegnie uszkodzeniu. W takich przypadkach należy skonsultować się ze sprzedawcą lub naszym działem technicznym. W żadnym razie nie można samodzielnie wymieniać wtyczki ani kabla.
- Przemieszczaniem i instalacją urządzenia powinny zajmować się dwie lub więcej osób.
- Zachowaj ostrożność podczas przemieszczania urządzenia, aby uniknąć uszkodzenia podłogi.
- Podczas instalacji zwracaj uwagę na to, aby kabel zasilający nie uległ uszkodzeniu.
- Sprawdź, czy urządzenie nie jest ustawione zbyt blisko źródeł ciepła.
- Aby zagwarantować prawidłową wentylację, wokół urządzenia należy zachować wolną przestrzeń 10 cm.
- Nigdy nie zakrywaj otworów wentylacyjnych.
- Dbaj o to, aby przewody chłodnicze nie uległy uszkodzeniu.
- Urządzenie należy instalować na wytrzymałym, płaskim i stabilnym podłożu.

- Zainstaluj urządzenie w suchej i dobrze wentylowanej przestrzeni. Urządzenie jest przeznaczone do użycia w pomieszczeniach, w których temperatura otoczenia odpowiada jednej z następujących klas, w zależności od klasy klimatycznej podanej na tabliczce znamionowej, która znajduje się z tyłu urządzenia.

Klasa klimatyczna	Temperatura otoczenia
SN	Od 10°C do 32°C
N	Od 16°C do 32°C
ST	Od 16°C do 38°C
T	Od 16°C do 43°C

- Nie przechowuj w urządzeniu substancji wybuchowych ani łatwopalnych. Opary mogą stwarzać zagrożenie pożarem lub wybuchem.
- W zamrażarce nie przechowuj szklanych butelek ani stoików z płynami, bo mogą one popękać.
- Nie używaj środków mechanicznych, elektrycznych ani chemicznych w celu przyspieszenia procesu rozmrażania.
- Zadbaj o to, aby dzieci nie mogły bawić się urządzeniem, np. wchodzić do niego. Jest to niebezpieczne.
- Urządzenie należy przechowywać poza zasięgiem dzieci. Dzieci nie zdają sobie sprawy z zagrożeń, które mogą występować podczas używania urządzeń elektrycznych. Dlatego w żadnym wypadku dzieci nie powinny mieć kontaktu z urządzeniami elektrycznymi bez nadzoru. W związku z tym trzymaj urządzenie i kabel poza zasięgiem dzieci poniżej 8. roku życia.
- Urządzenie może być używane przez dzieci w wieku powyżej 8 lat i przez osoby o ograniczonych zdolnościach fizycznych, umysłowych i mentalnych bądź osoby nieposiadające doświadczenia lub wiedzy, kiedy używają one urządzenia pod nadzorem lub są poinstruowane na temat bezpiecznego jego użytkowania, a także rozumieją związane z tym zagrożenia.
Uwaga: Dzieci w wieku od 3 do 8 lat mogą wkładać rzeczy i wyciągać je z urządzeń chłodzących.
- Dzieci nie mogą czyścić ani konserwować urządzenia, chyba że odbywa się to pod nadzorem.

- Naprawami urządzeń elektrycznych powinni zajmować się wyłącznie odpowiedni specjaliści. Wykonywanie napraw, kiedy konieczne jest otwarcie obudowy urządzenia, jest niebezpieczne.
- Urządzenie można użytkować i przechowywać wyłącznie wewnątrz.
- Kable sieciowego nie można w żadnym wypadku mocno zaginać ani kłaść na gorących elementach.
- Zawsze wyciągaj wtyczkę z gniazdka na czas czyszczenia lub naprawy urządzenia.
- Urządzenia nie można w żadnym wypadku używać, jeśli składa się ono z części, które nie są zalecane lub dostarczone przez producenta.
- Nie należy ciągnąć za kabel ani urządzenie, aby odłączyć wtyczkę z gniazdka. Wtyczki nie można dotykać mokrymi ani wilgotnymi rękami.
- Uważaj na kostki lodu i lody. Spożywane bezpośrednio po wyjęciu z zamrażarki mogą one powodować odmrożenia.
- Nigdy nie zanurzaj urządzenia, kabla ani wtyczki w wodzie.
- Urządzenie nie nadaje się do użytku z zegarem lub osobnym zdalnym sterowaniem.
- To urządzenie jest przeznaczone wyłącznie do użytku w gospodarstwach domowych. Jeśli urządzenie jest niewłaściwie użytkowane, w razie ewentualnych defektów nie można rościć żadnych praw do odszkodowania, a wszelkie prawa gwarancyjne wygasają.

CZYNNIK CHŁODZĄCY

Czynnik chłodzący, izobuten (R600a), znajduje się w obiegu czynnika chłodzącego urządzenia. Jest to naturalny i niezwykle bezpieczny dla środowiska naturalnego gaz, który jest jednak łatwopalny. Zadbaj o to, aby podczas transportu i instalacji urządzenia żadne elementy obiegu czynnika chłodzącego nie uległy uszkodzeniu. Czynnik chłodzący (R600a) jest łatwopalny.

OSTRZEŻENIE: Lodówki zawierają czynnik chłodzący i gazy izolacyjne. Cynniki chłodzące i gazy należy utylizować w sposób profesjonalny, ponieważ mogą one doprowadzić do urazów oczu lub mogą ulec zapłonowi. Zadbaj o to, aby rury obiegu czynnika chłodzącego nie uległy uszkodzeniu przed przekazaniem urządzenia do utylizacji.



OSTRZEŻENIE: Ryzyko pożaru/ materiał łatwopalny

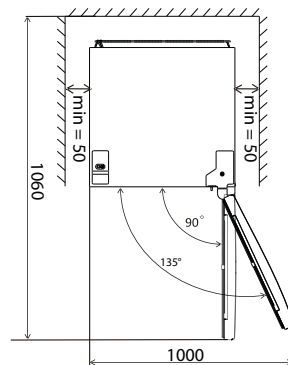
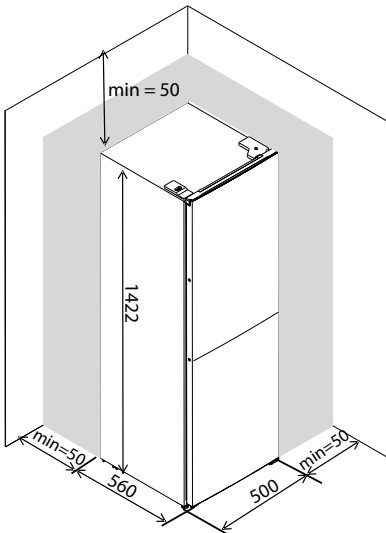
Kiedy obieg czynnika chłodzącego ulegnie uszkodzeniu:

- Unikaj użycia otwartego ognia i źródeł zapłonu.
- Dokładnie wywietrz przestrzeń, w której znajdowało się urządzenie.

Modyfikowanie specyfikacji lub jakiegokolwiek inne dostosowywanie tego produktu jest niebezpieczne. Uszkodzenia przewodu zasilającego mogą prowadzić do zwarc, pożaru i/lub porażenia prądem elektrycznym.

PRZESTRZEŃ NIEZBĘDNA DO USTAWIENIA

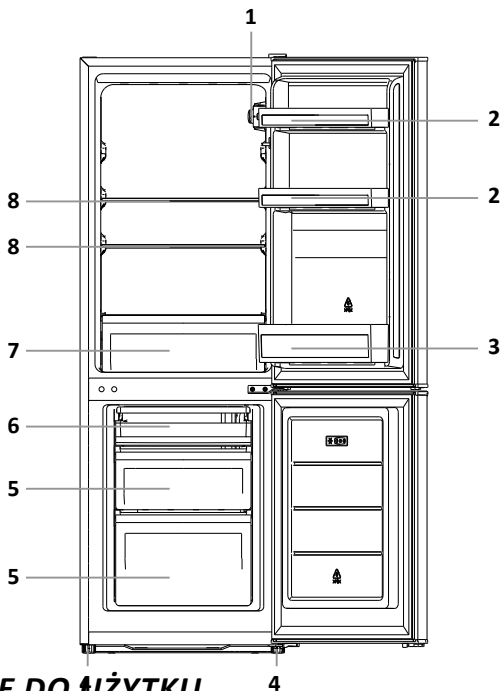
Zadbaj o odpowiednią przestrzeń, aby możliwe było swobodne otwieranie drzwi.



Uwaga: urządzenie nie jest przeznaczone do zabudowy.

OPIS PRODUKTU

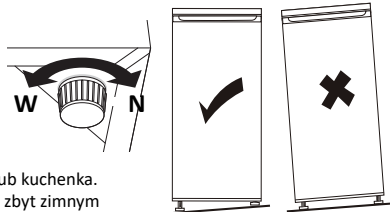
1. Termostat z oświetleniem wewnętrznym
2. Przegroda drzwiowa
3. Przegroda na butelki
4. Nogi regulowane
5. Szuflada zamrażarki
6. Szuflada na pizze
7. Szuflada na warzywa
8. Szklana półka



ODDANIE DO UŻYTKU

Przed pierwszym użyciem urządzenia należy wykonać następujące czynności: ostrożnie wyciągnąć urządzenie oraz usunąć wszystkie materiały opakowaniowe i ewentualne naklejki promocyjne. Opakowanie (worki plastikowe, styropian i karton) trzymaj poza zasięgiem dzieci. Po rozpakowaniu urządzenia sprawdź je pod kątem uszkodzeń zewnętrznych, które mogą ewentualnie powstać podczas transportu. Umieść urządzenie na solidnym, płaskim podłożu i zwróć uwagę, aby zapewnić wokół niego odpowiednią wentylację. Wokół przestrzeni między urządzeniem a ścianą należy zachować odległość co najmniej 5 cm. W ten sposób urządzenie może prawidłowo oddawać ciepło, a także prawidłowo chłodzić i działać w sposób energooszczędny.

- Urządzenie można wypoziomować przy użyciu lewej i prawej nóżki regulowanej.
- Przekręć nóżki regulowane zgodnie z kierunkiem ruchu wskazówek zegara, aby obniżyć urządzenie.
- Przekręć nóżki regulowane przeciwnie do kierunku ruchu wskazówek zegara, aby podnieść urządzenie.



Nie ustawiaj urządzenia również w pobliżu źródeł ciepła, takich jak grzejnik lub kuchonka. Zwróć uwagę na klasę klimatyczną urządzenia. W przypadku umieszczenia w zbyt zimnym pomieszczeniu lodówka nie będzie prawidłowo działać.

Po ustawieniu urządzenia pozostaw je w tej pozycji na minimum 3 godziny przed podłączeniem wtyczki do gniazdka.

Najpierw wyczyść wnętrze urządzenia. Użyj do tego celu gorącej wody z mydlinami, np. z dodatkiem płynu do mycia naczyń, uniwersalnego środka czyszczącego lub sody oczyszczonej. Po czyszczeniu optucz wnętrze urządzenia czystą wodą i dokładnie wszystko wyczyść. Pozostaw urządzenie do wyschnięcia na 1-2 godziny.

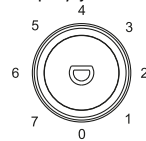
UŻYTKOWANIE

Sterownik urządzenia znajduje się wewnątrz. Sprawdź, czy termostat jest wyłączony [0]. Sprawdź, czy napięcie odpowiada wartości napięcia podanego na tabliczce znamionowej i włóż wtyczkę do gniazdka.

Ustawianie temperatury

Przy użyciu termostatu można włączyć urządzenie i zmieniać temperaturę w lodówce. Możliwe pozycje termostatu:

0	brak chłodzenia, brak zasilania
1	maksymalna temperatura, najmniejsze zimno
2-6	optymalna temperatura
7	minimalna temperatura, największe zimno



Ustaw temperaturę przy użyciu pokrętki termostatu i wybierz pozycję od 1 do 7. Zalecamy ustawić urządzenie w pozycji 3-4. Urządzenie będzie wtedy nieprzerwanie chłodzić aż do uzyskania ustawionej temperatury. Przed napełnieniem urządzenia artykułami spożywczymi pozwól mu uzyskać odpowiednią temperaturę. Trwa to zazwyczaj od 2 do 3 godzin. Następnie można ustawić termostat w odpowiedniej pozycji i napełnić urządzenie artykułami spożywczymi.

Aby wyłączyć urządzenie, należy ustawić termostat w pozycji [0] i wyciągnąć wtyczkę z gniazdka.

Zalecane ustawienia temperatury

Temperatura otoczenia wpływa na działanie sprężarki. Aby zapobiec ciągłej pracy sprężarki (latem) lub zupełnemu niewłączaniu się jej (zimą), zalecamy dostosować ustawienie termostatu do temperatury otoczenia.

Temperatura otoczenia	Lato	Normalne	Zima
Ustawienie termostatu	Pozycja 2-4	Pozycja 4-5	Pozycja 5-6

Uwaga:

Temperatura otoczenia, częstotliwość otwierania drzwi i ustawienie urządzenia mają wpływ na temperaturę panującą w jego wnętrzu. Pamiętaj o tym podczas ustawiania termostatu.

- Nie wkładaj artykułów spożywczych do urządzenia.
- Nigdy nie umieszczaj w urządzeniu niebezpiecznych, łatwopalnych ani wybuchowych substancji, takich jak alkohol, aceton lub benzyna, ponieważ stwarza to ryzyko wybuchu.
- Odpowiednio pakuj mięso i ryby, aby nie wydzielaly one nieprzyjemnych zapachów.
- Nie umieszczaj żywności przy tylnej ścianie urządzenia.
- Zachowaj odpowiednią odległość między poszczególnymi artykułami spożywczymi, aby mogło między nimi prawidłowo cyrkulować powietrze.
- Nie pozostawiaj drzwi otwartych dłużej niż jest to potrzebne.

WSKAZÓWKI

- Wysoka temperatura otoczenia wpływa negatywnie na zużycie energii. Również bezpośrednie narażenie na działanie promieni słonecznych i inne źródła ciepła w pobliżu urządzenia mają niekorzystny wpływ.
- Nie zakrywaj otworów wentylacyjnych. Zakryte i zabrudzone otwory zwiększają zużycie energii. Zadbaj o odpowiednią przestrzeń wokół lodówki, aby możliwa była prawidłowa wentylacja i przepływ powietrza wokół urządzenia.
- Nie otwieraj drzwi urządzenia częściej niż jest to potrzebne i dbaj o to, aby drzwi były otwierane na jak najkrótszy czas.
- Odległość między półkami a tylną ścianą zapewnia swobodną cyrkulację powietrza. Nie umieszczaj więc żywności przy tylnej ścianie.
- Ustaw termostat na najniższą pozycję, jeśli pozwalają na to warunki.
- Przed włożeniem do urządzenia gotowanej żywności powinna ona najpierw ostygnąć do temperatury pokojowej.
- Szron lub lód zwiększają zużycie prądu. Z tego względu należy regularnie usuwać szron lub lód, jeśli ich warstwa staje się grubsza niż 3-5 mm.
- Gumowa uszczelka drzwi, która nie przywiera prawidłowo, może również zwiększyć zużycie prądu.
- Nieprzestrzeganie instrukcji może doprowadzić do zwiększenia zużycia prądu.

Zachowaj następujące instrukcje, aby zapobiec skażeniu żywności.

- Jeśli drzwi pozostają otwarte przez dłuższy czas, temperatura w przegrodach urządzenia może znacznie wzrosnąć.
- Regularnie czyść powierzchnie, które mają kontakt z żywnością, oraz dostępne systemy odpływowe.
- Surowe mięso i surowe ryby przechowuj w lodówce w przeznaczonych do tego celu pojemnikach, aby nie miały one kontaktu z inną żywnością, a zawarte w nich płyny nie mogły wyciec na inną żywność.
- Przegrody głębokiego mrożenia z dwoma gwiazdkami są przeznaczone do przechowywania zamrożonej już żywności, przechowywania lub robienia lodów, a także robienia kostek lodu.
- Przegrody z jedną, dwoma lub trzema gwiazdkami nie są przeznaczone do zamrażania świeżej żywności.

Kolejność	TYP przegród	Zalecana temp. przechowywania [°C]	Odpowiednia żywność
1	Lodówka	+2 ~ +8	Jajka, gotowa żywność, pakowana żywność, owoce i warzywa, nabiał, ciasta, napoje i inna żywność, która nie nadaje się do mrożenia.
2	Zamrażarka (***)*	≤-18	Owoce morze (ryby morskie, krewetki, skorupiaki), produkty słodkowodne i wyroby mięsne (z zalecanym terminem przechowania maks. 3 miesiące; im dłuższy termin przechowywania, tym dłużej utrzymuje się smak i wartości odżywcze), przeznaczone dla zamrożonej świeżej żywności.
3	Zamrażarka ***	≤-18	Owoce morze (ryby morskie, krewetki, skorupiaki), produkty słodkowodne i wyroby mięsne (z zalecanym terminem przechowania maks. 3 miesiące; im dłuższy termin przechowywania, tym dłużej utrzymuje się smak i wartości odżywcze), przeznaczone dla zamrożonej świeżej żywności.
4	Zamrażarka **	≤-12	Owoce morze (ryby morskie, krewetki, skorupiaki), produkty słodkowodne i wyroby mięsne (z zalecanym terminem przechowania maks. 3 miesiące; im dłuższy termin przechowywania, tym dłużej utrzymuje się smak i wartości odżywcze), przeznaczone dla zamrożonej świeżej żywności.
5	Zamrażarka *	≤-6	Owoce morze (ryby morskie, krewetki, skorupiaki), produkty słodkowodne i wyroby mięsne (z zalecanym terminem przechowania maks. 3 miesiące; im dłuższy termin przechowywania, tym dłużej utrzymuje się smak i wartości odżywcze), przeznaczone dla zamrożonej świeżej żywności.
6	0 gwiazdek	-6 ~ 0	Świeża wieprzowina, wołowina, ryby, kurczak, opakowana żywność przetworzona itd. (zalecane spożycie tego samego dnia, najlepiej w ciągu 3 dni). Częściowo opakowana żywność przetworzona (nieprzeznaczona do mrożenia).
7	Chłodzenie	-2 ~ +3	Świeża lub mrożona wieprzowina, wołowina, kurczak, produkty słodkowodne itd. (do przechowywania przez 7 dni w temperaturze poniżej 0°C; powyżej 0°C zaleca się spożycie tego samego dnia, najlepiej maksymalnie w ciągu 2 dni). Owoce morza (mniej niż 0°C w ciągu 15 dni, nie zaleca się przechowywania w temperaturze powyżej 0°C).

8	Świeża żywność	0 ~ +4	Świeża wieprzowina, wołowina, ryby, kurczak, gotowa żywność itd. (zalecane spożycie tego samego dnia, najlepiej w ciągu 3 dni).
9	Wino	+5 ~ +20	Czerwone wino, białe wino, wino musujące itd.

Uwaga: przechowuj różnego rodzaju artykuły spożywcze zgodnie z zaleceniami dla poszczególnych przegród lub zgodnie z zalecaną temperaturą przechowywania zakupionych przez siebie produktów.

- Jeśli lodówka pozostaje pusta przez dłuższy czas, wyłącz ją, rozmróz, wyczyść i wysusz, a także zostaw otwarte drzwi, aby zapobiec tworzeniu się grzyba w urządzeniu.

Czyszczenie dozownika wody (specjalnie dla produktów z dozownikiem wody):

- Czyść zbiornik wody, jeśli nie był używany w ciągu 48 godzin; dokładnie przepłucz instalację wodną, jeśli w ciągu 5 dni nie była upuszczana woda.

OSTRZEŻENIE – Pakuj żywność w worki, a płyny w butelki lub inne szczelne opakowania. Dzięki temu lodówkę będzie można rzadziej czyścić.

CZYSZCZENIE I KONSERWACJA

Regularnie czyść lodówkę, aby w ten sposób zapewnić prawidłowe działanie. Przed przystąpieniem do czyszczenia, wyłącz urządzenie, ustawiając termostat w pozycji wyłączenia [0] i wyciągając wtyczkę z gniazdka.

ROZMRAŻANIE

Urządzenie należy rozmrozić, kiedy warstwa lodu osiągnie grubość 3-5 mm.

Ustaw pokrętkę termostatu w pozycji wyłączenia [0] i wyciągnij wtyczkę z gniazdka. Wyciągnij wszystkie artykuły spożywcze z lodówki.

Ewentualnie przechowaj zamrożone produkty w chłodnym miejscu owinięte gazetami i kocami.

Umieść zbiornik ociekowy pod urządzeniem i zaczekaj aż lód się roztopi. Rozmrażanie można przyspieszyć, umieszczając miskę z gorącą wodą w urządzeniu.

Usuń lód przy użyciu plastikowego skrobaka do lodu.

Ostrzeżenie: Nigdy nie usuwaj warstwy lodu przy użyciu ostrych przedmiotów, sprayów do rozmrażania, suszarki, nagrzewnicy strumieniowej itd. Może to prowadzić do niebezpiecznych sytuacji i nieodwracalnych uszkodzeń urządzenia.

Wyczyść wnętrze urządzenia. Użyj do tego celu gorącej wody z neutralnym środkiem czyszczącym, aby zapobiec występowaniu nieprzyjemnych zapachów. Po czyszczeniu optucz wnętrze lodówki czystą wodą i dokładnie wszystko wyczyść. Pozostaw urządzenie do wyschnięcia na 1-2 godziny. Półki, szufladę na warzywa i przegrody drzwiowe można z łatwością wyciągnąć z lodówki i wyczyścić ręcznie. Części te nie nadają się do mycia w zmywarce.

Wyczyść otwór odpływu wody przy użyciu wykałaczki.

Strefy lodówki, które są trudne do czyszczenia, takie jak wąskie otwory lub rogi, należy regularnie wycierać przy użyciu miękkiej ściereczki lub miękkiej szciotki. W razie potrzeby można użyć środka pomocniczego, np. cienkich patyczków, takich jak wykałaczki, aby zadbać o to, by żadne zanieczyszczenie nie mogło powstać w tych strefach.

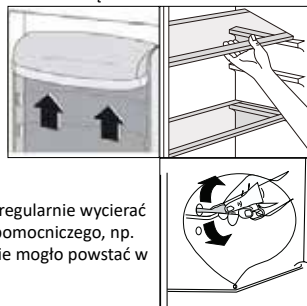
Wyczyść lodówkę na zewnątrz i gumową uszczelkę drzwi przy użyciu miękkiej, wilgotnej ściereczki.

Czyść tył lodówki co najmniej raz w roku przy użyciu odkurzacza, aby kondensator i otwory wentylacyjne były czyste, a lodówka mogła dzięki temu optymalnie działać.

Do czyszczenia lodówki nie używaj twardych szcetek, wełny stalowej, środków ściernych (np. pasty do zębów), rozpuszczalników organicznych (np. alkoholu, acetonu, olejów itd.), wrzącej wody, a także produktów kwasowych lub zasadowych, ponieważ może to uszkodzić jej powierzchnię i wnętrze. Wrząca woda i benzen mogą prowadzić do zniekształcenia lub uszkodzenia plastikowych elementów.

WYMIANA LAMP LED

To urządzenie jest wyposażone w lampę LED. Ta lampa działa przez dłuższy czas. Kiedy lampa LED ulega uszkodzeniu, nie można jej wymienić samodzielnie. Skontaktuj się z działem serwisowym firmy Tomado.



SAMODZIELNE USUWANIE AWARII

Awaria	Przyczyna	Rozwiązanie
Urządzenie nie działa	Pokrętko termostatu znajduje się w pozycji [0].	Ustaw pokrętko termostatu w pozycji między 1 a 7, aby włączyć urządzenie.
	Wtyczka nie znajduje się w gniazdku.	Podłącz wtyczkę do gniazdku.
Temperatura w urządzeniu jest zbyt wysoka lub zbyt niska	Nieprawidłowe ustawienie termostatu.	Ustaw termostat w innej pozycji.
	Drzwi urządzenia są zbyt często otwierane lub pozostają zbyt długo otwarte.	Rzadziej otwieraj drzwi i/lub skróć czas, w którym pozostają otwarte.
	W ciągu ostatnich 24 godzin w urządzeniu umieszczono dużą ilość ciepłego jedzenia.	Ustaw tymczasowo niższą temperaturę przy użyciu termostatu.
	Temperatura otoczenia jest wyższa lub niższa od temperatury podanej w tabeli z danymi technicznymi.	Urządzenie jest przeznaczone do działania w temperaturze otoczenia podanej w tabeli z danymi technicznymi urządzenia.
W dolnej części urządzenia stoi woda.	Urządzenie stoi na słoncu lub zbyt blisko źródła ciepła.	Zmień ustawienie urządzenia zgodnie ze wskazówkami zawartymi w instrukcji obsługi.
	Otwór odpływu wody jest zatkany.	Wyczyść otwór odpływu wody przy użyciu wykałaczki.
Nietypowe lub głośnie odgłosy	Urządzenie nie jest wypoziomowane i nie stoi stabilnie.	Wypoziomuj urządzenie przy użyciu nóżek regulacyjnych.
	Urządzenie jest o coś oparte.	Ustaw urządzenie w taki sposób, aby o nic się nie opierało.
Bok urządzenia jest bardzo ciepły.	Z boku urządzenia znajduje się kondensator.	Nagrzewanie się zewnętrznej powłoki jest normalnym zjawiskiem.

Normalnemu użytkowaniu urządzenia chłodzącego mogą towarzyszyć różnego rodzaju odgłosy, które nie mają żadnego wpływu na jego prawidłowe działanie.

Odgłosy, które są słyszalne podczas normalnego użytkowania urządzenia, są spowodowane działaniem termostatu, sprężarki (uderzenie), systemu chłodzenia (kurczenie się i rozprężanie materiału pod wpływem różnicy temperatur i przepływu chłodziwa).

Jeśli potrzebna jest zmiana strony otwierania drzwi, należy postępować zgodnie z instrukcjami podanymi na stronach 4-9.

RECYKLING



Ten symbol oznacza, że tego produktu nie można utylizować wraz ze standardowymi odpadami komunalnymi (2012/19/WE).

Przestrzegaj przepisów obowiązujących w danym kraju odnośnie segregowania odpadów elektrycznych i elektronicznych.

Utylizując produkt prawidłowo, zapobiegasz negatywnym skutkom dla środowiska i zdrowia publicznego.

Materiał opakowaniowy tego produktu w 100% nadaje się do ponownego użycia, dlatego należy go wyrzucić osobno.

KARTA PRODUKTU

	TOMADO
Numer typu	TCR1420B
Typ lodówki/ zamrażarki	Lodówka kombi
Kategoria	7
Klasa wydajności energetycznej	E
Zużycie energii [Aec] w kWh rocznie	194 kWh
Pojemność netto – całkowita	173 litry
Pojemność netto – część chłodząca	121 litry
Pojemność netto – część mrożąca ***	52 litry
Maks. czas przechowywania w razie zaniku prądu (liczba godzin)	7
Moc mrożenia (kg/24 godz.)	2,6
Klasa klimatyczna	N/ST
Emisja hałasu dB(A)	40 dB
Typ urządzenia	wolnostojące
Wersja	
Kolor	Czarny
Liczba drzwi	2
Możliwość zmiany strony otwierania drzwi	tak
Liczba półek	3
Łączna liczba przegród drzwiowych/ półek na butelki	3
Liczba szuflad na warzywa	1
Liczba szuflad zamrażarki	3
Dodatek CFK/HFK	Brak
Rodzaj czynnika chłodzącego	R600a
Liczba sprężarek	1
Dane techniczne	
Wymiary (szer. x gł. x wys.) w cm	50 x 56 x 142,2 cm
Masa netto (kg)	39,0 kg
Masa brutto (kg)	42,0 kg
Elektryczna moc przyłączeniowa [W]	100 w
Napięcie sieciowe [V] / częstotliwość sieciowa [Hz]	220-240 V~ 50 Hz
Długość kabla zasilającego [m]	1,6
Typ wtyczki	Wtyczka VDE 90°

Uwaga: Specyfikacje techniczne urządzenia podano również na tabliczce znamionowej.

BEZPEČNOSTNÍ PŘEDPISY - CS

- **Před použitím spotřebiče si nejprve důkladně přečtěte celý návod k použití a pečlivě ho uschovejte k pozdějšímu nahlédnutí.**
- Spotřebič používejte pouze pro účely popsané v tomto návodu. Spotřebič je vhodný k uchovávání potravin.
- Spotřebič připojujte pouze ke střídanému proudu, do nástěnné zásuvky s napájecím napětím podle údajů na typovém štítku spotřebiče.
- Nepoužívejte adaptéry ani prodlužovací kabely.
- Spotřebič nepoužívejte, má-li poškozenou zástrčku či kabel, je sám poškozen, funguje nesprávně, spadl nebo je jinak poškozen. V takovém případě se informujte u prodejce nebo naší technické podpory. Zástrčku ani kabel v žádném případě nevyměňujte svépomocí.
- Spotřebič musí přemísťovat a instalovat dvě nebo více osob.
- Při přemísťování spotřebiče buďte opatrní, abyste předešli poškození podlahy.
- Dejte pozor, abyste během instalace nepoškodili napájecí kabel.
- Zkontrolujte, zda spotřebič není umístěn příliš blízko zdroje tepla.
- Aby bylo zajištěno dobré větrání, musí být kolem spotřebiče ponechán prostor 10 cm.
- Nikdy nezakrývejte ventilační otvory.
- Zajistěte, aby nedošlo k poškození chladicích trubek.
- Spotřebič instalujte na pevný, rovný a stabilní povrch.
- Spotřebič instalujte na suchém a dobře větraném místě. Spotřebič je určen k použití v místnosti, kde okolní teplota spadá do následující třídy závislé na klimatické třídě, kterou najdete na typovém štítku na zadní straně spotřebiče.

Klimatická třída	Okolní teplota
SN	10 až 32 °C
N	16 až 32 °C
ST	16 až 38 °C
T	16 až 43 °C

- Ve spotřebiči neskladujte výbušné nebo vysoce hořlavé látky. Výpary mohou způsobit nebezpečí požáru nebo výbuch.
- V mrazničce neuchovávejte skleněné láhve nebo sklenice s tekutinami, protože mohou vlivem zmrznutí prasknout.
- K urychlení procesu odmrazování nepoužívejte mechanické, elektrické nebo chemické prostředky.
- Zajistěte, aby si děti nemohly se spotřebičem hrát, např. se v něm ukrýt. To je nebezpečné.
- Spotřebič uchovávejte mimo dosah dětí. Děti si neuvědomují nebezpečí, které může vzniknout při práci s elektrickými spotřebiči. Proto dětem nikdy nedovolte manipulovat s elektrickými spotřebiči bez dohledu. Spotřebič a kabel uchovávejte mimo dosah dětí do 8 let.
- Děti od 8 let a osoby s omezenými fyzickými, smyslovými nebo duševními schopnostmi nebo nedostatečnými zkušenostmi nebo znalostmi smí spotřebič používat pod dozorem nebo pokud byly poučeny o jeho bezpečném používání a chápou nebezpečí spojená s jeho používáním.
Poznámka: Děti od 3 do 8 let mohou do chladicích zařízení ukládat předměty a vyjímat je.
- Čištění ani údržbu spotřebiče nesmí provádět děti, ledaže by přítom byly pod dozorem.
- Opravy elektrických spotřebičů musí provádět výhradně odborníci. Je nebezpečné provádět opravu, při které je potřeba otevřít kryt spotřebiče.
- Spotřebič používejte a uchovávejte pouze uvnitř.
- Nikdy ostře neohýbejte napájecí kabel ani jej nevedte přes horké plochy.
- Při čištění nebo opravě spotřebiče vždy vytáhněte zástrčku ze zásuvky.
- Spotřebič nikdy nepoužívejte s náhradními díly, které nedodal nebo nedoporučil výrobce.
- Při vytahování zástrčky ze zásuvky netahejte za kabel ani za spotřebič. Zástrčky se nikdy nedotýkejte mokřýma nebo vlhkýma rukama.

- Pozor na kostky ledu a zmrzlinu. Pokud se konzumují přímo z mrazničky, hrozí riziko omrzlin.
- Spotřebič, kabel nebo zástrčku nikdy nenořte do vody.
- Spotřebič není vhodný pro použití s kuchyňskými minutkami nebo samostatným dálkovým ovládním.
- Tento spotřebič je vhodný výlučně pro použití v domácnosti. Pokud se spotřebič nepoužívá správně, nelze v případě případných poruch vznášet nároky na náhradu škody a zaniká nárok na záruku.

CHLADICÍ MÉDIUM

V chladicím okruhu spotřebiče se nachází chladicí médium isobuten (R600a). Jedná se o zemní plyn, který je mimořádně šetrný k životnímu prostředí, ale je hořlavý. Zajistěte, aby během přepravy a instalace spotřebiče nedošlo k poškození žádné součásti chladicího okruhu. Chladicí médium (R600a) je hořlavé.

VAROVÁNÍ: Chladničky obsahují chladicí média a izolační plyny. Chladicí média a plyny musí být odborně zlikvidovány, protože mohou způsobit poškození očí nebo vznícení. Před likvidací vysloužilého spotřebiče se ujistěte, že trubky chladicího okruhu nejsou poškozené.



VAROVÁNÍ: Nebezpečí požáru / hořlavého materiálu

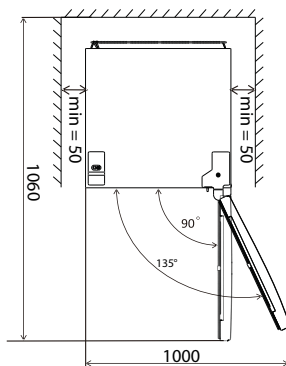
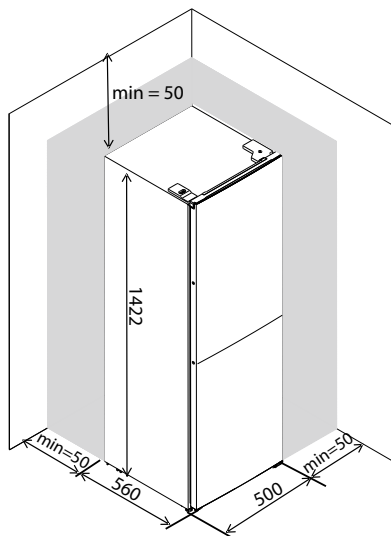
Pokud je chladicí okruh poškozen:

- Vyvarujte se otevřeného ohně a zdrojů zapálení.
- Místnost, ve které je spotřebič umístěn, důkladně větrejte.

Je nebezpečné měnit specifikace nebo jakýmkoli způsobem upravovat tento výrobek. Poškození napájecího kabelu mohou vést ke zkratu, požáru a/nebo úrazu elektrickým proudem.

POTŘEBNÝ PROSTOR PRO UMÍSTĚNÍ

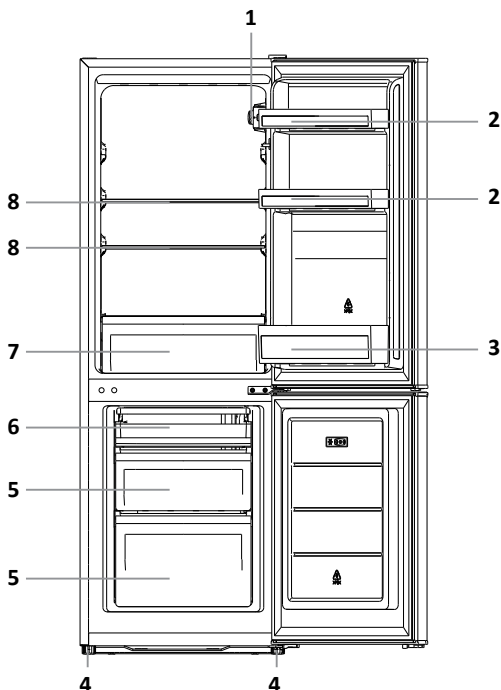
Zajistěte dostatek prostoru pro otevírání dvířek.



Upozornění: spotřebič není vhodný jako vestavný spotřebič.

POPIS VÝROBKU

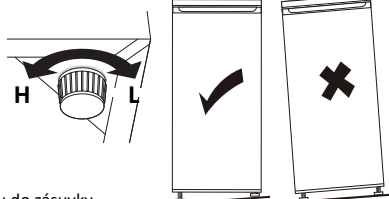
1. Termostat s vnitřním osvětlením
2. Dvevní přihrádka
3. Přihrádka na láhve
4. Nastavitelné nožky
5. Zásuvka mrazničky
6. Zásuvka na pizzu
7. Zásuvka na zeleninu
8. Skleněná police



UVEDENÍ DO PROVOZU

Před prvním použitím spotřebiče postupujte následovně: spotřebič opatrně vybalte a odstraňte veškerý obalový materiál a případné propagační nálepky. Obaly (plastové sáčky, polystyren a karton) uchovávejte mimo dosah dětí. Po vybalení pečlivě zkontrolujte, zda spotřebič nemá vnější poškození, ke kterému mohlo dojít při přepravě. Spotřebič umístěte na pevný, rovný povrch a zajistěte, aby kolem něj bylo dostatek místa pro dostatečné větrání. Kolem spotřebiče a od stěn musí být ponechán odstup minimálně 5 cm. Tak může spotřebič správně odvádět teplo, dobře chladit a pracovat energeticky efektivním způsobem.

- Spotřebič lze vyrovnat pomocí levé a pravé nastavitelné nožky.
- Otáčením nožek ve směru hodinových ručiček spotřebič snížíte.
- Otáčením nožek proti směru hodinových ručiček spotřebič zvednete.



Spotřebič neumísťujte do blízkosti tepelných zdrojů, jako je topení nebo kamna. Pozor na klimatickou třídu spotřebiče. Pokud je chladnička umístěna v příliš chladné místnosti, nebude fungovat správně.

Po umístění spotřebiče jej nechte stát alespoň 3 hodiny, než zapojíte zástrčku do zásuvky.

Nejprve vyčistěte vnitřek spotřebiče. Použijte teplou mýdlovou vodu například s mycím prostředkem, univerzálním čisticím prostředkem nebo sodou. Po vyčištění vytřete vnitřek spotřebiče čistou vodou a důkladně osušte. Nechte spotřebič schnout 1 až 2 hodiny.

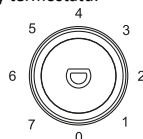
POUŽITÍ

Ovládání spotřebiče je umístěno uvnitř. Zkontrolujte, zda je termostat vypnutý [0]. Zkontrolujte, zda napětí odpovídá údajům na typovém štítku, a zasuňte zástrčku do zásuvky.

Nastavení teploty

Pomocí termostatu můžete spotřebič zapnout a změnit teplotu v chladničce. Možné polohy termostatu:

0	žádné chlazení, žádné napájení
1	maximální teplota, nejméně chladné
2–6	optimální teplota
7	minimální teplota, nejchladnější

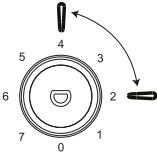
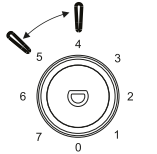
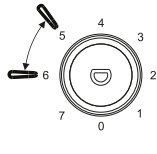


Nastavte teplotu pomocí knoflíku termostatu a zvolte polohu v rozmezí 1 až 7. Doporučujeme nastavit spotřebič do polohy 3–4. Spotřebič bude nyní nepřetržitě chladit, dokud nebude dosaženo nastavené teploty. Před naplněním spotřebiče potravinami jej nechte ochladit na danou teplotu. To obvykle trvá 2 až 3 hodiny. Poté můžete termostat nastavit do požadované polohy a naplnit spotřebič potravinami.

Chcete-li spotřebič vypnout, nastavte termostat do polohy 0 a vytáhněte zástrčku ze zásuvky.

Doporučené nastavení teploty

Okolní teplota ovlivňuje provoz kompresoru. Abyste zabránili nepřetržitému chodu kompresoru (léto) nebo jeho nezapnutí (zima), doporučujeme nastavení termostatu přizpůsobit okolní teplotě.

Okolní teplota	Léto	Normální	Zima
			
Nastavení termostatu	Poloha 2–4	Poloha 4–5	Poloha 5–6

Pozor:

Na teplotu uvnitř spotřebiče mají vliv okolní teplota, četnost otevírání dvířek a poloha spotřebiče. Při nastavování termostatu to vezměte v úvahu.

- Do spotřebiče nevkládejte horké pokrmy.
- Do spotřebiče nikdy nevkládejte nebezpečné, vysoce hořlavé nebo výbušné látky, jako je alkohol, aceton nebo benzín, protože hrozí nebezpečí výbuchu.
- Maso a ryby dobře zabalte, abyste zabránili nepříjemným zápachům.
- Nepokládejte potraviny na zadní stěnu spotřebiče.
- Mezi různými potravinami ponechte dostatečný prostor, aby vzduch mohl řádně cirkulovat.
- Dvířka nenechávejte otevřená déle, než je nutné.

TIPY

- Vysoká okolní teplota nepříznivě ovlivňuje spotřebu energie. Přímé sluneční světlo a další zdroje tepla v okolí spotřebiče mají také nepříznivý účinek.
- Ventilační otvory udržujte volné. Zakryté a znečištěné otvory způsobují vyšší spotřebu energie. Zajistěte dostatečný prostor kolem chladničky, aby bylo možné dobré větrání a proudění vzduchu kolem spotřebiče.
- Neotevírejte dvířka spotřebiče častěji, než je nutné, a nechávejte je otevřená co nejkratší dobu.
- Vzdálenost mezi policemi a zadní stěnou zajišťuje volnou cirkulaci vzduchu. Na zadní stěnu nepokládejte žádné potraviny.
- Pokud to okolnosti dovolí, nastavte termostat na nižší stupeň.
- Vařené jídlo, které chcete ve spotřebiči uchovávat, nechejte před vložením do spotřebiče nejprve vychladnout.
- Námraza nebo led způsobují zvýšení spotřeby energie. Proto je pravidelně odstraňujte, jakmile dosáhnou tloušťky 3 až 5 mm.
- Těsnění dvířek, které správně netěsní, může zvýšit spotřebu energie.
- Nedodržení pokynů může mít za následek vyšší spotřebu energie.

Chcete-li zabránit kontaminaci potravin, postupujte podle následujících pokynů

- Pokud dvířka zůstanou otevřená po dlouhou dobu, může se v oddělech spotřebiče výrazně zvýšit teplota.
- Pravidelně čistěte povrchy, které mohou přijít do styku s potravinami, a přístupné odtokové systémy.
- Syrové maso a syrové ryby uchovávejte ve vhodných obalech v chladničce, aby se nedostaly do kontaktu s jinými potravinami nebo tekutina nemohla uniknout na jiné potraviny.
- Dvuhvězdičkové mrazicí přihrádky jsou vhodné k uchovávání zmrazených potravin, uchovávání nebo výrobě zmrzliny a výrobě kostek ledu.
- Jedno, dvou nebo tříhvězdičkové přihrádky nejsou vhodné k zmrazování čerstvých potravin.

Přihrádka	TYP přihrádky	Doporučená skladovací teplota [°C]	Vhodné potraviny
1	Chladnička	+2 ~ +8	Vejce, hotová jídla, balené potraviny, ovoce a zelenina, mléčné výrobky, koláče, nápoje a jiné potraviny, které nejsou vhodné k zmrazování.
2	(***)*-mraznička	≤-18	Mořské plody (ryby, krevety, měkkýši), sladkovodní ryby a masné výrobky (doporučená doba uchování maximálně 3 měsíce, delší dobou uchování se zhoršuje chuť a nutriční hodnota), vhodné pro mrazení čerstvých potravin.
3	***-mraznička	≤-18	Mořské plody (ryby, krevety, měkkýši), sladkovodní ryby a masné výrobky (doporučená doba uchování maximálně 3 měsíce, delší dobou uchování se zhoršuje chuť a nutriční hodnota), vhodné pro mrazení čerstvých potravin.
4	**-mraznička	≤-12	Mořské plody (ryby, krevety, měkkýši), sladkovodní ryby a masné výrobky (doporučená doba uchování maximálně 3 měsíce, delší dobou uchování se zhoršuje chuť a nutriční hodnota), vhodné pro mrazení čerstvých potravin.
5	*-mraznička	≤-6	Mořské plody (ryby, krevety, měkkýši), sladkovodní ryby a masné výrobky (doporučená doba uchování maximálně 3 měsíce, delší dobou uchování se zhoršuje chuť a nutriční hodnota), vhodné pro mrazení čerstvých potravin.
6	0 hvězdiček	-6 ~ 0	Čerstvé vepřové maso, hovězí maso, ryby, kuře, balené zpracované potraviny atd. (doporučuje se konzumace tentýž den, nejlépe do 3 dnů). Částečně balené zpracované potraviny (nehodné pro zmrazování).
7	Chlazení	-2 ~ +3	Čerstvé/mražené vepřové, hovězí, kuřecí maso, sladkovodní ryby atd. (Uchovávejte maximálně 7 dní při teplotě do 0 °C. Při teplotě nad 0 °C se doporučuje konzumace tentýž den, nebo nejpozději do 2 dnů). Mořské plody (při teplotě nižší než 0 °C skladujte maximálně 15 dní, nedoporučuje se při teplotě nad 0 °C).
8	Čerstvé jídlo	0 ~ +4	Čerstvé vepřové maso, hovězí maso, ryby, kuře, vařená jídla atd. (doporučuje se konzumace tentýž den, ale nejpozději do 3 dnů).
9	Víno	+5 ~ +20	Červené víno, bílé víno, šumivé víno atd.

Poznámka: různé druhy potravin uchovávejte podle pokynů v přihrádkách nebo podle doporučené skladovací teploty zakoupených produktů.

- Pokud chladnička zůstane po dlouhou dobu prázdná, vypněte ji, odmrazte, vyčistěte a vysušte a nechte dvířka otevřená, abyste zabránili tvorbě plísní uvnitř spotřebiče.

Čištění dávkovače vody (zejména u výrobků s dávkovačem vody):

- Vyčistěte nádrž na vodu, pokud nebyla používána po dobu 48 hodin; pokud voda nebyla vypuštěna po dobu 5 dnů, propláchněte celý vodní systém.

VAROVÁNÍ – Jídlo zabalte do sáčků a tekutiny naplňte do lahví nebo jiných nepropustných obalů. Tudiž nemusíte chladničku čistit tak často.

ČIŠTĚNÍ A ÚDRŽBA

Chladničku pravidelně čistěte, abyste zajistili její správnou funkci. Před čištěním spotřebiče jej vypněte otočením termostatu do polohy [0] a vytáhněte zástrčku ze stěnové zásuvky.

ODMRAZOVÁNÍ

Jakmile vrstva ledu dosáhne tloušťky 3 až 5 mm, odmrazte jej.

Vypněte termostat knoflíkem [0] a vytáhněte zástrčku ze zásuvky. Vyměte všechny pokrmy z chladničky.

Případně zmrazené produkty uchovávejte na chladném místě zabalené v novinách a příkrývkách.

Pod spotřebič umístěte nádobu a počkejte, až led roztaje. Proces odmrazování můžete urychlit umístěním misky horké vody do spotřebiče.

Led odstraňte plastovou škrabkou na led.

Varování: Nikdy neodstraňujte vrstvu ledu ostrými předměty, rozmrazovacími spreji, fénem, topidlem a podobně. To může vést k nebezpečným situacím a způsobit nenapravitelné poškození spotřebiče.

Vyčistěte vnitřek spotřebiče. K zamezení zápachu použijte teplou mýdlovou vodu s neutrálním čisticím prostředkem. Po vyčištění vytřete vnitřek chladničky čistou vodou a důkladně osušte. Nechte spotřebič schnout 1 až 2 hodiny. Police, zásuvku na zeleninu a přihrádky ve dvířkách můžete snadno vyjmout z chladničky a umýt je rukou. Příslušenství nesmí být čištěno v myčce na nádobí.

Vyčistěte otvor odtoku odmrazené vody pomocí tyčinky.

Oblasti v chladničce, které se obtížně čistí, jako jsou úzké otvory nebo rohy, je vhodné pravidelně otírat měkkým hadříkem nebo měkkým kartáčem. Je-li to nutné, lze použít pomůcku, jako například tenkou tyčinku (koktejlové míchátko), aby se zajistilo, že na těchto místech se nemožou usazovat nečistoty.

Vnější plochy chladničky a těsnění dvířek očistěte měkkým vlhkým hadříkem.

Zadní část chladničky vyčistěte alespoň jednou ročně pomocí vysavače, aby kondenzátor a ventilační otvory zůstaly čisté a chladnička mohla optimálně fungovat.

K čištění chladničky nepoužívejte tvrdé kartáče, ocelovou vlnu, brusné prostředky (například zubní pastu), organická rozpouštědla (jako je alkohol, aceton, oleje atd.), vroucí vodu, kyseliny nebo alkalické produkty, protože mohou poškodit chladničku na povrchu a interiéru. Vroucí voda a benzen mohou deformovat nebo poškodit plastové díly.

VÝMĚNA LED ŽÁROVKY

Spotřebič je vybaven LED žárovkou. Tato žárovka vydrží déle. Pokud je LED žárovka ve spotřebiči poškozená, nemůžete ji vyměnit sami. Obratě se na servisní oddělení Tomado.



ODSTRANĚNÍ PORUCH SVĚPOMOCÍ

Porucha	Příčina	Řešení
Spotřebič nepracuje	Knoflík termostatu je v poloze [0].	K zapnutí spotřebiče nastavte knoflík termostatu do polohy mezi 1 a 7.
	Zástrčka není v zásuvce.	Zasuňte zástrčku do zásuvky.
Teplota ve spotřebiči je příliš vysoká nebo příliš nízká	Nesprávné nastavení termostatu.	Otočte termostat do jiné polohy.
	Dvířka spotřebiče se otevírají příliš často nebo zůstávají otevřená příliš dlouho.	Otevírejte dvířka méně často a/nebo zkráťte dobu, po kterou jsou dvířka otevřená.
	Za posledních 24 hodin bylo do spotřebiče vloženo velké množství teplých potravin.	Termostat dočasně nastavte na chladnější teplotu.
	Okolní teplota je vyšší nebo nižší než teplota uvedená v tabulce technických údajů.	Spotřebič je určen pro provoz při okolní teplotě uvedené v tabulce technických údajů spotřebiče.
	Spotřebič je na slunci nebo příliš blízko zdroje tepla.	Změňte uspořádání spotřebiče podle pokynů v návodu k použití.
Ve spodní části spotřebiče stojí voda.	Otvor odtoku odmrazené vody je zanesený.	Vyčistěte otvor odtoku odmrazené vody pomocí tyčinky.
Neobvyklé nebo hlasité zvuky	Spotřebič nestojí vodorovně a stabilně.	Spotřebič vyrovnejte nastavitelnými nožkami.
	Spotřebič se o něco opírá.	Spotřebič umístěte tak, aby se ničeho nedotýkal.
Boční strana spotřebiče je velmi teplá	Kondenzátor je umístěn na boční straně spotřebiče.	Zahřívání boční strany je normální.

Při běžném používání chladicího zařízení se mohou objevit různé typy hluku, které nemají žádný vliv na správnou funkci spotřebiče.

Zvuky, které jsou slyšet během normálního používání spotřebiče, jsou způsobeny provozem termostatu, kompresoru (spuštění), chladicího systému (smršťování a rozpínání materiálu v důsledku teplotních rozdílů a průtoku chladicí kapaliny).

Pokud je nutné změnit stranu otevírání dvířek, postupujte podle pokynů na straně 4–9.

RECYKLACE



Tento symbol znamená, že výrobek nesmí být likvidován společně s běžným domovním odpadem (2012/19/EU).

Při odděleném sběru elektrických a elektronických výrobků se řiďte příslušnými předpisy vaší země.

Správná likvidace výrobku zabrání negativním dopadům na životní prostředí a lidské zdraví.

Obalový materiál tohoto výrobku je 100% recyklovatelný, obalový materiál odevzdejte odděleně.

LIST VÝROBKU

	TOMADO
Typové číslo	TCR1420B
Typ chladničky/mrazničky	Kombi chladnička
Kategorie	7
Třída energetické účinnosti	E
Spotřeba energie [Aec] v kWh za rok	194 kWh
Čistý obsah – celkem	173 litrů
Čistý obsah – chladicí oddíl	121 litrů
Čistý obsah – mrazicí oddíl ***	52 litrů
Maximální doba uchování v případě výpadku napájení (počet hodin)	7
Mrazicí kapacita (kg/24 hodin)	2,6
Klimatická třída	N/ST
Emise hluku dB(A)	40 dB
Typ spotřebiče	volně stojící
Provedení	
Barva	Černé
Počet dvířek	2
Možnost změny směru otevírání dvířek	ano
Počet nosných polic	3
Celkový počet dveřních přihrádek / stojanů na láhve	3
Počet zásuvek na zeleninu	1
Počet zásuvek mrazničky	3
Bez CFC/HFC	bez
Druh chladicího média	R600a
Počet kompresorů	1
Technické údaje	
Rozměry (šxvxh) v cm	50 x 56 x 142,2 cm
Čistá hmotnost v kg	39,0 kg
Hrubá hmotnost v kg	42,0 kg
Elektrická přípojná hodnota [W]	100 w
Síťové napětí [V] / síťová frekvence [Hz]	220–240 V~ 50 Hz
Délka připojovacího kabelu [m]	1,6
Typ zástrčky	VDE zástrčka 90°

Poznámka: Na typovém štítku najdete také technické údaje spotřebiče.

BEZPEČNOSTNÉ PREDPISY – SK

- **Skôr než začnete spotrebič používať, pozorne si prečítajte celý návod na použitie a uschovajte ho pre prípad ďalšej potreby.**
- Spotrebič používajte výlučne na účely uvedené v návode na použitie. Spotrebič je určený na uchovávanie potravín.
- Spotrebič napájajte len na striedavý prúd do nástennej zásuvky s ochranným kontaktom a sieťovým napätím zodpovedajúcim údajom, ktoré sa uvádzajú na typovom štítku spotrebiča.
- Nepoužívajte samostatné/viaceré adaptéry alebo predlžovacie káble.
- Spotrebič nepoužívajte, ak je poškodená zástrčka, kábel alebo samotný spotrebič. Tiež ho nepoužívajte, ak viac nefunguje správne, spadol, resp. vykazuje iné známky poškodenia. V takom prípade sa obráťte na predajcu alebo našu technickú službu. Zástrčku ani kábel nikdy nevymieňajte svojpomocne.
- Spotrebič musia prenášať a inštalovať dve alebo viaceré osoby.
- Pri premiestňovaní spotrebiča postupujte obozretne, aby ste nepoškodili dlážku.
- Dbajte na to, aby ste počas inštalácie nepoškodili napájací kábel.
- Skontrolujte, či sa spotrebič nenachádza príliš blízko zdroja tepla.
- Na zabezpečenie dobrého vetrania musíte po obvode spotrebiča nechať voľný priestor v rozsahu 10 cm.
- Ventilačné otvory nikdy nezakrývajte.
- Dbajte na to, aby sa nepoškodilo potrubie chladiaceho systému.
- Spotrebič inštalujte na pevný, rovný a stabilný povrch.
- Spotrebič inštalujte v suchej a dobre vetranej miestnosti. Spotrebič je určený na použitie v miestnosti s teplotou prostredia spadajúcou do rozsahu nasledujúcej triedy v závislosti od klimateckej triedy uvedenej na typovom štítku na zadnej strane spotrebiča.

Klimatická trieda	Teplota prostredia
SN	Od 10 °C do 32 °C
N	Od 16 °C do 32 °C
ST	Od 16 °C do 38 °C
T	Od 16 °C do 43 °C

- V spotrebiči neskladujte výbušné ani ľahko zápalné látky. Výpary môžu zapríčiniť požiar alebo výbuch.
- V mrazničke neskladujte sklenené fľaše ani hrnce s tekutinami, pretože by vplyvom mrazu mohli prasknúť.
- Na urýchlenie procesu odmrazovania nepoužívajte žiadne mechanické, elektrické ani chemické prostriedky.
- Zabezpečte, aby sa so spotrebičom nemohli hrať deti, napríklad na skrývačku. Je to nebezpečné.
- Spotrebič uchovávajte mimo dosahu detí. Deti si neuvedomujú nebezpečenstvá, ktoré môžu vzniknúť pri manipulácii s elektrickými spotrebičmi. Z toho dôvodu nikdy nenechávajte deti pracovať s elektrickými spotrebičmi bez dozoru. Spotrebič a kábel uchovávajte mimo dosahu detí mladších ako 8 rokov.
- Pri zodpovedajúcom dozore alebo poučení o bezpečnom používaní spotrebiča a upozornení na nebezpečenstvá s ním spojené môžu tento spotrebič používať deti od veku 8 rokov a osoby so zníženými fyzickými, zmyslovými alebo mentálnymi schopnosťami, ako aj osoby bez skúseností alebo potrebných znalostí.
Poznámka: Deti vo veku 3 až 8 rokov môžu do chladiacich zariadení ukladať veci a tiež ich môžu z chladiacich zariadení vyberať.
- Deti smú spotrebič čistiť alebo vykonávať jeho údržbu len pod zodpovedajúcim dozorom.
- Elektrické spotrebiče smú opravovať výlučne odborníci. Je nebezpečné vykonávať opravu, pri ktorej je potrebné otvoriť kryt spotrebiča.
- Spotrebič používajte a uchovávajte len v interiéri.
- Napájací kábel nikdy príliš neohýbajte ani ho nevedzte cez horúce povrchy.
- Ak je spotrebič potrebné vyčistiť alebo opraviť, vždy vytiahnite zástrčku zo zásuvky.
- Spotrebič nikdy nepoužívajte s náhradnými dielmi, ktoré nedodal alebo neodporučil výrobca.
- Zástrčku z nástennej zásuvky nikdy neodpájajte ťahaním za kábel, resp. spotrebič. Zástrčky sa nikdy nedotýkajte mokrými ani vlhkými rukami.

- S kockami ľadu a zmrzlinou narábajte opatrne. Ich konzumácia priamo z mrazničky môže spôsobiť vznik omrzlín.
- Spotrebič, kábel ani zástrčku nikdy neponárajte do vody.
- Spotrebič nie je vhodný na použitie s kuchynským časovačom ani samostatným diaľkovým ovládaním.
- Tento spotrebič je určený výlučne na použitie v domácnosti. V prípade, že sa spotrebič používa nesprávnym spôsobom, nie je pri prípadných poruchách možné požadovať náhradu škody a zaniká platnosť záruky.

CHLADIVO

V chladiacom okruhu spotrebiča sa nachádza chladio izobután (R600a). Ide o prírodný a nanajvýš ekologický plyn, ktorý je však horľavý. Dbajte na to, aby počas prepravy a inštalácie spotrebiča nedošlo k poškodeniu žiadnej časti chladiaceho okruhu.

Chladio (R600a) je horľavé.

VAROVANIE: Chladničky obsahujú chladiová a izolačné plyny. Chladiová a plyny sa musia zlikvidovať profesionálnym spôsobom, pretože môžu spôsobiť poranenie zraku alebo vyvolať požiar. Dbajte na to, aby pred odovzdaním spotrebiča na likvidáciu nedošlo k poškodeniu potrubia chladiaceho okruhu.



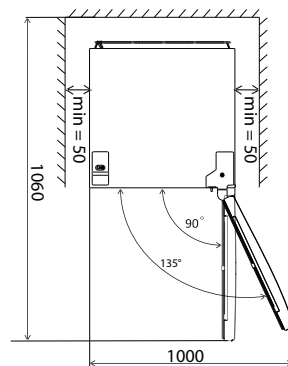
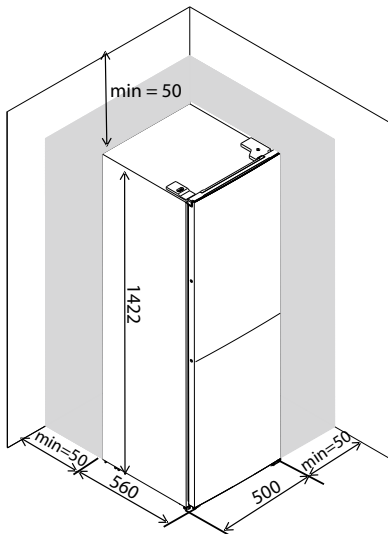
VAROVANIE: Nebezpečenstvo požiaru/horľavý materiál

Ak dôjde k poškodeniu chladiaceho okruhu:

- Vyhnite sa otvorenému ohňu a odstráňte zdroje vznietenia.
 - Miestnosť, v ktorej sa spotrebič nachádza, dôkladne vyvetrajte.
- Je nebezpečné meniť technické špecifikácie spotrebiča alebo výrobok akýmkoľvek iným spôsobom upravovať. Poškodenia napájacieho kábla môžu zapríčiniť skrat, požiar a/alebo elektrický šok.

PRIESTOR POTREBNÝ NA UMIESTNENIE SPOTREBIČA

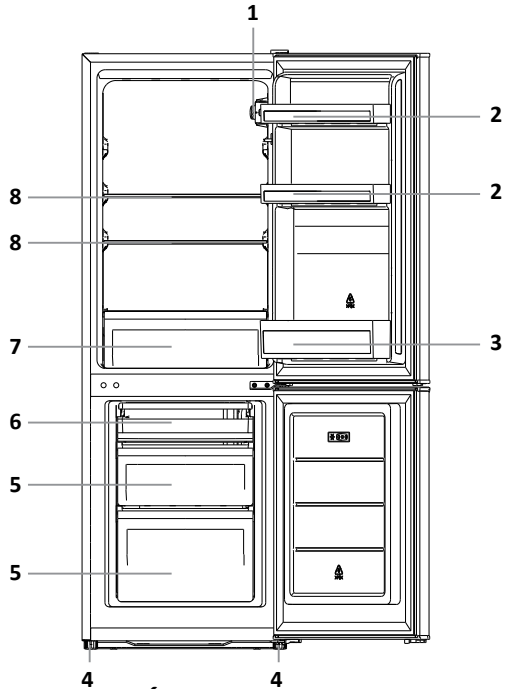
Dbajte na to, aby ste mali dostatok priestoru na otvorenie dverí.



Upozornenie: tento výrobok nie je vhodný ako vstavaný spotrebič.

OPIS VÝROBKU

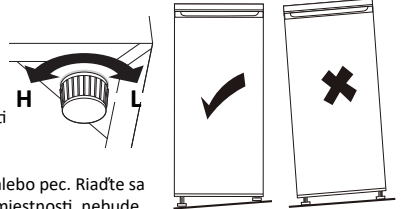
1. Termostat s vnútorným osvetlením
2. Dverový priečnik
3. Priečnik na fľaše
4. Výškovo nastaviteľné nožičky
5. Zásuvka mrazničky
6. Zásuvka na pizzu
7. Box na zeleninu
8. Sklenená policia



UVEDENIE DO PREVÁDZKY

Pred prvým použitím spotrebiča postupujte nasledovne: spotrebič opatrne vybalte a odstráňte všetok obalový materiál a prípadné propagačné nálepky. Obalový materiál (plastové vrecká, polystyrén a kartón) skladujte mimo dosahu detí. Po vybalení dôkladne vizuálne skontrolujte, či spotrebič nevykazuje známky poškodenia, ku ktorému mohlo dôjsť počas prepravy. Spotrebič umiestnite na pevný, rovný povrch a uistite sa, že je okolo neho dost' priestoru na dostatočné vetranie. Medzi spotrebičom a stenami musí byť odstup minimálne 5 cm. Týmto spôsobom sa zabezpečí dobré odvádzanie tepla zo spotrebiča, správne chladenie a energeticky úsporná prevádzka.

- Pravá a ľavá výškovo nastaviteľná nožička slúžia na vyváženie spotrebiča.
- Na zníženie spotrebiča otáčajte výškovo nastaviteľnými nožičkami v smere hodinových ručičiek.
- Na nadvihnutie spotrebiča otáčajte výškovo nastaviteľnými nožičkami proti smeru hodinových ručičiek.



Spotrebič neumiestňujte do blízkosti tepelných zdrojov, ako je vykurovanie alebo pec. Riadte sa klimatickou triedou spotrebiča. Ak chladničku umiestnite do príliš chladnej miestnosti, nebude správne fungovať.

Po inštalácii spotrebiča s ním aspoň 3 hodiny nemanipulujte a až potom zasuňte zástrčku do zásuvky.

Najprv vyčistite vnútro spotrebiča. Použite na to teplý roztok, ktorý obsahuje napríklad prostriedok na riad, univerzálny čistiaci prostriedok alebo sódu. Vnútro spotrebiča po vyčistení zotrite čistou vodou a dobre vysušte. Spotrebič nechajte 1 až 2 hodiny schnúť.

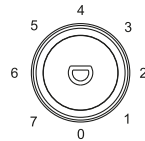
POUŽITIE

Ovládanie spotrebiča na nachádza na vnútornej strane. Skontrolujte, či je termostat vypnutý [0]. Skontrolujte, či napätie zodpovedá napätiu uvedenému na typovom štítku a zasuňte zástrčku do zásuvky.

Nastavenie teploty

Pomocou termostatu môžete spotrebič zapnúť a meniť teplotu v chladničke. Možné stupne nastavenia termostatu:

0	žiadne chladenie, žiadne napájanie elektrickým prúdom
1	maximálna teplota, najsľabšie chladenie
2 – 6	optimálna teplota
7	minimálna teplota, najsilnejšie chladenie



Nastavte teplotu pomocou kolieska termostatu a zvolte stupeň 1 až 7. Odporúčame, aby ste spotrebič nastavili na stupeň 3 – 4. Spotrebič teraz začne nepretržite chladíť až do dosiahnutia nastavenej teploty. Skôr než do spotrebiča vložíte potraviny, počkajte, kým dosiahne zvolenú teplotu. Zvyčajne to trvá 2 až 3 hodiny. Následne môžete termostat nastaviť na želaný stupeň a spotrebič naplniť potravinami.

Ak chcete spotrebič vypnúť, nastavte termostat na stupeň [0] a vytiahnite zástrčku zo zásuvky.

Odporúčanie k nastaveniu teploty

Fungovanie kompresora ovplyvňuje teplota okolitého prostredia. S cieľom zabrániť nepretržitej prevádzke kompresora (v lete) alebo, naopak, jeho nespúšťaniu (v zime), vám odporúčame nastaviť termostat na stupeň zodpovedajúci teplote prostredia.

Teplota prostredia	Leto	Normálna teplota	Zima
Nastavenie termostatu	Stupeň 2 – 4	Stupeň 4 – 5	Stupeň 5 – 6

Upozornenie:

Na teplotu v chladničke vplýva teplota prostredia, frekvencia otvárania dverí a umiestnenie spotrebiča. Túto skutočnosť zohľadnite pri nastavovaní termostatu.

- Do spotrebiča nevkladajte horúce potraviny.
- Do spotrebiča nikdy nevkladajte nebezpečné, ľahko zápalné ani výbušné látky, ako je alkohol, acetón či benzín, pretože hrozí nebezpečenstvo výbuchu.
- Mäso a ryby dobre zabaľte, aby ste predišli nepríjemnému zápachu.
- Potraviny neukladajte tesne k zadnej stene spotrebiča.
- Medzi jednotlivými potravinami nechajte dostatok voľného priestoru na dobrú cirkuláciu vzduchu.
- Dvere nenechávajte otvorené dlhšie, ako je potrebné.

TIPY

- Vysoká teplota prostredia má negatívny vplyv na spotrebu energie. Nepriaznivo pôsobí aj priame slnečné žiarenie a iné zdroje tepla nachádzajúce sa v blízkosti spotrebiča.
- Nezakrývajte ventilačné otvory. Zakryté alebo zablokované otvory zvyšujú spotrebu energie. V záujme dobrého vetrania a prúdenia vzduchu zabezpečte okolo spotrebiča dostatok voľného miesta.
- Dvere spotrebiča neotvárajte častejšie, ako je nutné, a čo najskôr ich znovu zavrite.
- Odstup polic od zadnej steny zabezpečuje voľné prúdenie vzduchu. Z toho dôvodu neukladajte potraviny tesne k zadnej stene.
- Ak to podmienky umožňujú, nastavte termostat na nižší stupeň.
- Varené jedlá, ktoré chcete uchovávať v spotrebiči, nechajte najprv vychladnúť na izbovú teplotu, predtým ako ich vložíte do chladničky.
- Námraza alebo ľad zvyšujú spotrebu energie. Preto ich pravidelne odstraňujte po vytvorení vrstvy hrubej 3 až 5 mm.
- Zle doliehajúce dverové tesnenie môže zvyšovať spotrebu energie.
- Nedodržovanie pokynov môže viesť k vyššej spotrebe energie.

Abyste predišli infikovaniu potravín, dodržiavajte nasledovné pokyny

- V dôsledku dlhšieho otvorenia dverí môže teplota vo vnútri spotrebiča značne stúpnuť.
- Pravidelne čistite povrchy, ktoré prichádzajú do styku s potravinami, a prístupné odtokové systémy.
- Surové mäso a ryby uchovávajte v chladničke vo vhodných obaloch, aby neprišli do kontaktu s iným jedlom a šlava z nich nevytiekla na iné potraviny.
- Mraziace boxy označené dvomi hviezdikami sú určené na uchovávanie vopred zmrazených potravín, uchovávanie alebo výrobu zmrzliny a výrobu kociek ľadu.
- Priečinky označené jednou, dvomi alebo tromi hviezdikami nie sú určené na zmrazovanie čerstvých potravín.

Poradie	TYP priečinka	Odporúčaná teplota uchovávania [°C]	Vhodné potraviny
1	Chladnička	+2 ~ +8	Vajcia, hotové jedlá, balené potraviny, ovocie a zelenina, mliečne výrobky, torty, nápoje a iné potraviny, ktoré nie sú vhodné na zmrazenie.
2	Mrazička (***)*	≤-18	Morské plody (morské ryby, krevety, mäkkýše), sladkovodné ryby a mäsové výrobky (maximálna odporúčaná doba uchovávania sú 3 mesiace, čím dlhšie sa výrobok skladuje, tým viac stráca chuť a výživovú hodnotu), vhodné na uskladnenie zmrazených čerstvých potravín.
3	Mrazička ***	≤-18	Morské plody (morské ryby, krevety, mäkkýše), sladkovodné ryby a mäsové výrobky (maximálna odporúčaná doba uchovávania sú 3 mesiace, čím dlhšie sa výrobok skladuje, tým viac stráca chuť a výživovú hodnotu), vhodné na uskladnenie zmrazených čerstvých potravín.
4	Mrazička **	≤-12	Morské plody (morské ryby, krevety, mäkkýše), sladkovodné ryby a mäsové výrobky (maximálna odporúčaná doba uchovávania sú 3 mesiace, čím dlhšie sa výrobok skladuje, tým viac stráca chuť a výživovú hodnotu), vhodné na uskladnenie zmrazených čerstvých potravín.
5	Mrazička *	≤-6	Morské plody (morské ryby, krevety, mäkkýše), sladkovodné ryby a mäsové výrobky (maximálna odporúčaná doba uchovávania sú 3 mesiace, čím dlhšie sa výrobok skladuje, tým viac stráca chuť a výživovú hodnotu), vhodné na uskladnenie zmrazených čerstvých potravín.
6	0 hviezdíček	-6 ~ 0	Čerstvé bravčové mäso, hovädzie mäso, ryby, kura, balené spracované potraviny atď. (odporúča sa konzumácia v ten istý deň, podľa možnosti najneskôr do 3 dní). Čiastočne balené spracované potraviny (nevhodné na zmrazenie).
7	Chladenie	-2 ~ +3	Čerstvé/zmrazené bravčové mäso, hovädzie mäso, kura, sladkovodné ryby atď. (7 dní pri teplote pod 0 °C, pri teplote vyššej ako 0 °C sa odporúča konzumácia v ten istý deň, podľa možnosti najneskôr do 2 dní). Morské plody (15 dní pri teplote pod 0 °C, neodporúča sa skladovanie pri teplote vyššej ako 0 °C).
8	Čerstvé potraviny	0 ~ +4	Čerstvé bravčové mäso, hovädzie mäso, ryby, kura, hotové jedlá atď. (odporúča sa konzumácia v ten istý deň, podľa možnosti najneskôr do 3 dní).
9	Víno	+5 ~ +20	Červené víno, biele víno, šumivé víno atď.

Upozornenie: rozličné druhy potravín uchovávajte podľa pokynov uvedených na jednotlivých priečkoch alebo podľa odporúčanej teploty skladovania vami zakúpených výrobkov.

- Ak je chladnička dlhšiu dobu prázdna, vypnite ju, odmrzajte, vyčistite a vysušte a nechajte otvorené dvere, aby sa v spotrebiči nevytvorila pleseň.

Čistenie automatu na vodu (špeciálne pre spotrebiče s automatom na vodu):

- Zásobníky na vodu vyčistite, ak sa v priebehu 48 hodín vôbec nepoužili; systém na výdaj vody úplne prepláchnite, ak sa v priebehu 5 dní nenalievala žiadna voda.

VAROVANIE – Potraviny baľte do vrecúšok a tekutiny skladujte vo fľašiach alebo iných tesniacich obaloch. Vďaka tomu nebudete musieť chladničku čistiť tak často.

ČISTENIE A ÚDRŽBA

Chladničku pravidelne čistite v záujme zachovania správneho fungovania. Skôr než spotrebič začnete čistiť, vypnite ho pomocou termostatu [0] a zástrčku vytiahnete zo zásuvky.

ROZMRAZOVANIE

Spotrebič odmrzajte, keď sa vytvorí vrstva ľadu hrubá 3 až 5 mm.

Koliesko termostatu prepnite do polohy [0] a vytiahnite zástrčku zo zásuvky. Z chladničky vyberte všetky potraviny.

Prípadne zmrazené produkty zabaľte do novín a diek a uložte ich na chladné miesto.

Pod spotrebič položte záchytnú nádobu a počkajte, kým sa ľad roztopí. Proces odmrazovania môžete urýchliť vložením misky s horúcou vodou do spotrebiča.

Ľad odstráňte pomocou plastovej škrabky na ľad.

Varovanie: Vrstvu ľadu nikdy neodstraňujte ostrými predmetmi, rozmrazovacími sprejmi, sušičom na vlasy, elektrickým ohrievačom alebo podobnými zariadeniami. To môže viesť k vzniku nebezpečných situácií a nenapraviteľnému poškodeniu spotrebiča.

Vyčistite vnútro spotrebiča. Na čistenie použite teplý roztok s neutrálnym čistiacim prostriedkom, aby ste predišli tvorbe nepríjemného zápachu. Vnútro chladničky po vyčistení zotrite čistou vodou a dobre vysušte. Spotrebič nechajte 1 až 2 hodiny schnúť. Police, box na zeleninu a dverové priečky môžete z chladničky jednoducho vybrať a umyť ručne. Tieto diely nesmiete čistiť v umývačke riadu.

Vyčistite otvor odtoku na rozmrazenú vodu pomocou špáradla.

Miesta v chladničke, ktoré sa ťažko čistia, ako sú úzke otvory alebo rohy, odporúčame pravidelne utierať mäkkou utierkou alebo jemnou kefou. V prípade potreby môžete použiť pomocky, napríklad tenké špajle, ako sú špáradlá, aby ste zabránili vzniku nečistôt v týchto priestoroch.

Vonkajšiu stranu chladničky a dverové tesnenie vyčistite mäkkou vlhkou handričkou.

Zadnú stranu chladničky vyčistite aspoň raz ročne vysávačom, aby kondenzátor a ventilačné otvory ostali čisté a chladnička mohla optimálne fungovať.

Na čistenie chladničky nepoužívajte tvrdé kefy, ocelovú vlnu, abrazívne prostriedky (napr. zubnú pastu), organické rozpúšťadlá (napr. alkohol, aceton, oleje atď.), vriacu vodu, kyseliny alebo alkalické čistiace prostriedky, pretože by sa mohol poškodiť povrch a vnútro chladničky. Vriaca voda a benzén môžu zdeformovať alebo poškodiť plastové diely.

VÝMENA LED OSVETLENIA

Tento spotrebič je vybavený LED osvetlením. Toto osvetlenie má pomerne dlhú životnosť. Pokazené LED osvetlenie v spotrebiči nesmiete vymieňať sami. Obráťte sa na servisné oddelenie spoločnosti Tomado.



SVOJPOMOCNÉ ODSTRAŇOVANIE PORÚCH

Porucha	Príčina	Riešenie
Spotrebič nereaguje.	Koliesko termostatu je v polohe [0].	Spotrebič zapnete nastavením kolieska termostatu na stupeň 1 až 7.
	Zástrčka nie je v zásuvke.	Zasuňte zástrčku do zásuvky.
Teplota v spotrebiči je príliš vysoká alebo príliš nízka.	Nie je správne nastavený termostat.	Nastavte termostat na iný stupeň.
	Dvere spotrebiča sa otvárajú príliš často alebo ostávajú otvorené prídlho.	Otvárajte dvere menej často a/alebo nechávajte dvere otvorené kratšie.
	V priebehu posledných 24 hodín ste do spotrebiča vložili veľké množstvo teplých potravín.	Termostat nastavte dočasne na vyšší stupeň.
	Teplota prostredia je vyššia alebo nižšia ako teplota uvedená v tabuľke technických údajov.	Spotrebič je určený na prevádzku v prostredí s teplotou zodpovedajúcou hodnotám uvedeným v tabuľke technických údajov zariadenia.
	Spotrebič je vystavený slnečnému žiareniu alebo sa nachádza príliš blízko zdroja tepla.	Upravte umiestnenie spotrebiča v súlade s pokynmi uvádzanými v návode na použitie.
V spodnej časti spotrebiča sa nachádza voda.	Otvor odtoku na rozmrazenú vodu je upchatý.	Vyčistite otvor odtoku na rozmrazenú vodu pomocou špáradla.
Nezvyčajné alebo hlasné zvuky.	Spotrebič nie je vyvážený a stabilný.	Vyvážte spotrebič pomocou výškovo nastaviteľných nožičiek.
	Spotrebič sa niečoho dotýka.	Postavte spotrebič tak, aby sa ničoho nedotýkal.
Bočná strana spotrebiča je veľmi teplá.	Kondenzátor sa nachádza na bočnej strane spotrebiča.	Nahrievanie vonkajšej strany je normálne.

Pri bežnej prevádzke chladiaceho zariadenia môžu vzniknúť rozličné zvuky, ktoré nemajú žiaden vplyv na správne fungovanie spotrebiča.

Zvuky, ktoré je počuť počas bežného používania spotrebiča, súvisia s fungovaním termostatu, kompresora (spúšťanie), chladiaceho systému (stahovanie a rozpínanie materiálu v dôsledku teplotných rozdielov a prúdenia chladiva).

Ak je potrebné zmeniť smer otvárania dverí, postupujte podľa pokynov na stranách 4 – 9.

RECYKLÁCIA



Tento symbol znamená, že výrobok sa nesmie likvidovať spolu s bežným komunálnym odpadom (2012/19/EÚ).

Pri oddelenom zbere elektrických a elektronických výrobkov sa riadte príslušnými predpismi svojho štátu.

Správna likvidácia výrobku zabráni negatívnym dopadom na životné prostredie a ľudské zdravie.

Obalový materiál tohto výrobku je 100 % recyklovateľný, obalový materiál vracajte oddelene.

LIST VÝROBKU

	TOMADO
Typové číslo	TCR1420B
Typ chladničky/mrazičky	Kombi chladnička
Kategória	7
Trieda energetickej účinnosti	E
Ročná spotreba energie [AEC] v kWh	194 kWh
Čistá kapacita – celková	173 litrov
Čistá kapacita chladiacej časti	121 litrov
Čistá kapacita mraziacej časti ***	52 litrov
Max. doba skladovania pri výpadku prúdu (počet hodín)	7
Mraziaci výkon (kg/24 hod.)	2,6
Klimatická trieda	N/ST
Emisie hluku dB(A)	40 dB
Typ spotrebiča	voľne stojaci
Vyhotovenie	
Farba	Černé
Počet dverí	2
Obojstranné otváranie dverí	áno
Počet políc	3
Celkový počet dverových priečinkov/stojanov na fľaše	3
Počet boxov na zeleninu	1
Zásuvka mrazičky	3
Bez obsahu CFC/HFC	neobsahuje
Typ chladiva	R600a
Počet kompresorov	1
Technické údaje	
Rozmery (Š x H x V) v cm	50 x 56 x 142,2 cm
Čistá hmotnosť v kg	39,0 kg
Hrubá hmotnosť v kg	42,0 kg
Elektrický príkon [W]	100 W
Sieťové napätie [V]/sieťová frekvencia [Hz]	220 – 240V ~ 50Hz
Dĺžka sieťového kábla [m]	1,6
Typ zástrčky	zástrčka VDE v uhle 90°

Poznámka: Technické údaje spotrebiča nájdete aj na typovom štítku.

ACCESSOIRES BESTELLEN

NL

Ga naar www.tomado.com/support om accessoires of reserveonderdelen aan te schaffen.

GARANTIEVOORWAARDEN

Op dit product wordt een garantie van 24 maanden verleend. Uw garantie is geldig wanneer het product is gebruikt in overeenstemming met de gebruiksaanwijzing en voor het doel waarvoor het gemaakt is. Tevens dient het originele aankoopbewijs overlegd te worden met daarop de aankoopdatum, de naam van de retailer en het artikelnummer van het product. Voor uitgebreide garantievoorwaarden verwijzen wij u naar onze website: www.tomado.com/support

ORDERING ACCESSORIES

EN

Go to www.tomado.com/support to purchase accessories or spare parts.

WARRANTY CONDITIONS

A 24 month warranty is provided for this product. Your warranty is valid if the product has been used in accordance with the user instructions and for the purpose for which it was made. Also the original proof of purchase must be submitted, stating the date of purchase, the name of the retailer and the item number of the product. For extensive warranty information you are referred to our website: www.tomado.com/support

BESTELLEN VON ZUBEHÖR

DE

Wenn Sie Zubehör oder Ersatzteile benötigen, besuchen Sie bitte unsere Webseite www.tomado.com/support.

GARANTIEBESTIMMUNGEN

Für dieses Produkt gewähren wir eine Garantie von 24 Monaten. Diese Garantie gilt jedoch nur, wenn das Produkt in Übereinstimmung mit den Anweisungen in der Gebrauchsanleitung und für den Zweck, für den es hergestellt wurde, verwendet wird. Darüber hinaus muss der originale Kaufbeleg (mit Kaufdatum, Namen des Einzelhändlers und Artikelnummer des Produkts) vorgelegt werden. Die ausführlichen Garantiebestimmungen finden Sie auf unserer Webseite: www.tomado.com/support

COMMANDER DES ACCESSOIRES

FR

Rendez-vous sur www.tomado.com/support pour acheter des accessoires ou des pièces de rechange.

CONDITIONS DE LA GARANTIE

Ce produit est garanti pour une période de 24 mois. Votre garantie est valable lorsque le produit est utilisé conformément au mode d'emploi et pour l'usage auquel il est destiné. Par ailleurs, la preuve d'achat originale doit être fournie, en portant mention de la date d'achat, du nom du détaillant ainsi que du numéro d'article du produit. Pour connaître les conditions de garantie détaillées, rendez-vous sur notre site Internet : www.tomado.com/support

PEDIDOS DE ACCESORIOS

ES

Visite www.tomado.com/support para adquirir accesorios o piezas de recambio.

CONDICIONES DE LA GARANTÍA

Este producto está cubierto por una garantía de 24 meses. Su garantía es válida siempre que el producto se utilice conforme a las instrucciones de uso y para el fin para el que se ha concebido. Además, se deberá presentar el justificante de compra original, donde figure la fecha de compra, el nombre del vendedor y el número de artículo del producto. Para leer todos los detalles de las condiciones de garantía, visite nuestro sitio web: www.tomado.com/support

COME ORDINARE GLI ACCESSORI

IT

All'indirizzo web www.tomado.com/support è possibile acquistare accessori e parti di ricambio.

CONDIZIONI DI GARANZIA

Su questo apparecchio vige una garanzia del produttore di 24 mesi. La garanzia è valida soltanto qualora il prodotto sia stato utilizzato in conformità alle istruzioni per l'uso e destinato ai fini a cui è preposto. A un'eventuale richiesta, è inoltre necessario allegare la prova di acquisto originale recante la data di acquisto, il nome del venditore e il numero di articolo del prodotto. Per ulteriori informazioni sulle condizioni di garanzia: www.tomado.com/support

BESTILLING AF TILBEHØR

DA

Tilbehør og reservedele kan bestilles på www.tomado.com/support.

GARANTIBETINGELSER

På dette produkt gives 24 måneders garanti. Garantien dækker, såfremt produktet anvendes i overensstemmelse med brugervejledningen og det tilsigtede formål. Der skal ligeledes forevises originalkvittering, som skal indeholde købsdato, forhandlerens navn og produktets varenummer. Garantibetingelserne kan læses i deres fulde længde på vores hjemmeside: www.tomado.com/support.

ZAMAWIANIE AKCESORIÓW

PL

Akcesoria lub części zamienne można zamawiać na stronie internetowej: www.tomado.com/support.

WARUNKI GWARANCJI

Ten produkt jest objęty 24-miesięczną gwarancją. Gwarancja jest ważna, kiedy użytkuje się produkt zgodnie z instrukcją obsługi oraz zgodnie z przeznaczeniem. Oprócz tego należy przy tym przedłożyć dowód zakupu z widoczną datą zakupu, nazwą sprzedawcy detalicznego oraz numerem artykułu dotyczącego produktu. Szczegółowe warunki gwarancji można znaleźć na naszej stronie internetowej pod adresem: www.tomado.com/support

OBJEDNÁVÁNÍ PŘÍSLUŠENSTVÍ

CS

Příslušenství nebo náhradní díly objednávejte přes www.tomado.com/support.

ZÁRUČNÍ PODMÍNKY

Na tento výrobek se vztahuje záruka 24 měsíců. Vaše záruka je platná, pokud byl výrobek použit v souladu s návodem k použití a za účelem, pro který byl vyroben. Zároveň je nutné předložit původní doklad o koupi opatřený datem nákupu, jménem prodejce a číslem zboží. Podrobné záruční podmínky naleznete na našich webových stránkách: www.tomado.com/support

OBJEDNÁVANIE PRÍSLUŠENSTVA

SK

Príslušenstvo alebo náhradné diely objednávajte cez www.tomado.com/support.

ZÁRUČNÉ PODMIENKY

Na tento výrobok na vztahuje záruka 24 mesiacov. Vaša záruka je platná, pokiaľ bol výrobok použitý v súlade s návodom na použití a na účely, na ktoré bol vyrobený. Zároveň je nutné preložiť pôvodný doklad o kúpe s dátumom nákupu, menom predajcu a číslom tovaru. Podrobné záručné podmienky nájdete na našich webových stránkach www.tomado.com/support.

TOMADO®

TCR1420B

Tomado Electric Appliances

Postbus 159

6920 AD Duiven

The Netherlands

✉ support@tomado.com

🌐 www.tomado.com

Wijzigingen en drukfouten voorbehouden/ Änderungen und Druckfehler vorbehalten/ Sous réserve de modification / Modifications and printing errors reserved/ Sujeto a cambios y errores de impresión/ Con riserva di modifiche ed errori di stampa/ Der tages forbehold for ændringer og trykfejl/ Zastrzeża się prawo do zmian i błędów w druku/ Změny a tiskové chyby vyhrazeny/ Zmeny a tlačové chyby sú vyhradené

TCR1420B/01.0321V

TOMADO.COM