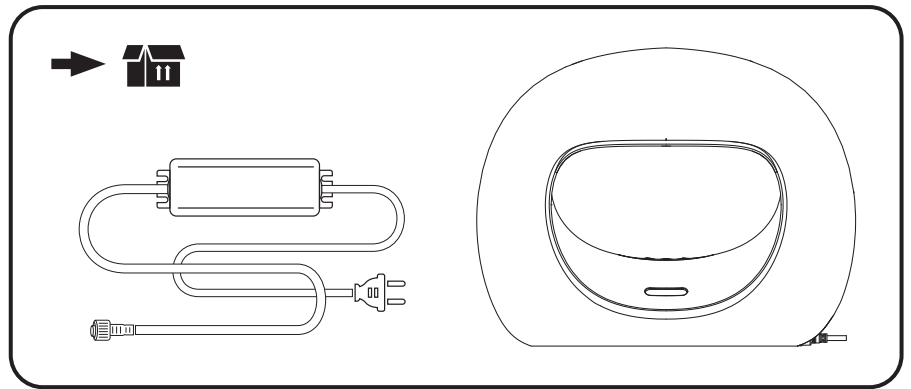


KURV BT

HANDLEIDING



Geachte klant, bedankt en proficiat met de aankoop van je luidspreker(s). Gelieve deze instructies aandachtig te lezen en ze te bewaren.

VEILIGHEIDSinSTRUCTIES

- Controleer dat de spanning op het typeplaatje overeenkomt met uw netspanning.
- De luidspreker mag niet uit elkaar worden gehaald of gewijzigd.
- Plaats de luidspreker niet in continu zonlicht of in de buurt van open vuur zoals een houtkachel, brandende kaarsen, enz.
- Stel de luidspreker nooit bloot aan hoge temperaturen, stoffige omgevingen of zware trillingen of invloeden.
- Bescherm uw oren. Gedurende een lange periode naar een hoog volume luisteren kan leiden tot permanent gehoorverlies.
- De luidspreker mag alleen worden gerepareerd door gekwalificeerde servicemonteurs.
- De luidspreker is spatwaterdicht. Dompel hem niet onder in water. Onderdompelen leidt tot permanente schade.
- Stel de luidspreker tijdens het opladen niet bloot aan water.

COMPATIBILITEIT

- Dit product is compatibel met mobiele telefoons en apparaten die Bluetooth hebben.

BEDIENING

Aan-/uitzetten

Houd de aan/uit knop (⏻) minimaal 5sec. ingedrukt om de Kurv in te schakelen. Houd de aan/uit knop kort ingedrukt, om de Kurv uit te schakelen.



KOPPELEN

TWS Pairing mode: voor het koppelen van één mobiele telefoon met 2 luidsprekers

Na het inschakelen van de Kurv gaat deze eerst in **TWS pairing** modus. Dit wordt aangegeven door een snel knipperend ✨ groene indicatieled.

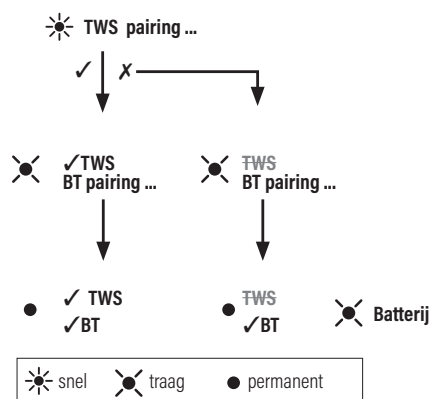
Een eventuele 2e Kurv kan zich nu automatisch koppelen (welke zich dan ook in TWS pairing modus dient te bevinden). Deze TWS pairing mode houdt 20 sec. aan.

Bluetooth pairing mode

Na 20 sec. zal de Kurv overgaan naar de **Bluetooth pairing** modus. Bij een eerder geslaagde TWS koppeling, zal de indicatieled traag groen knipperen ✨. Bij een eerder niet-geslaagde TWS koppeling, of bij gebruik van één toestel, (Kurv speelt standalone), zal de indicatieled traag blauw knipperen ✨.

De Kurv wacht nu om gekoppeld te worden met een extern afspelerapparaat

Bij een geslaagde en actieve bluetooth verbinding zal de indicatieled permanent groen ● (TWS actief), of permanent blauw ● (standalone) oplichten.



LEGE BATTERIJ

Wanneer de interne batterij onder de 10% zakt, zal eenmalig een waarschuwingstontje te horen zijn en de indicatieled rood knipperen ✨ tot de Kurv opnieuw voldoende opgeladen is. De batterij laadt automatisch wanneer je deze terug verbindt met de adapter en hem in het stopcontact steekt. Eenmaal volledig opgeladen kleurt het led lampje blauw

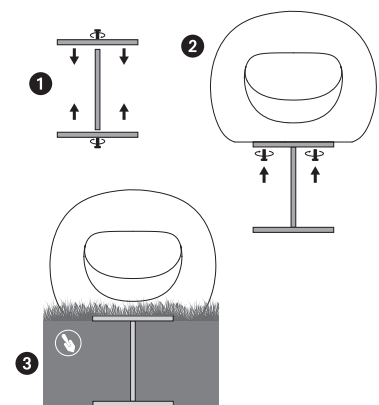
ONTKOPPELEN VAN PRODUCTEN:

- Verbreek het huidig geconnecteerde afspelerapparaat: houd de BT-knop kort ingedrukt. De Kurv gaat hierna terug naar de Bluetooth pairing mode.
- Ga naar de TWS pairing mode: houd de BT-knop minimaal 5sec. ingedrukt. De Kurv gaat hierna terug naar de TWS pairing mode en blijft hier gedurende 2min. in alvorens terug naar de BT pairing mode te gaan.
- Lijst van gekoppelde Bluetooth apparaten wissen: houd de aan/uit knop (⏻) minimaal 5sec. ingedrukt wanneer de Kurv reeds aan staat.
- Resetten van de Kurv: houd de reset knop kort ingedrukt.

STANDBY

Wanneer de Kurv geen actieve bluetooth verbinding heeft met een apparaat, dan zal deze na 15min. zichzelf uitschakelen om onnodig batterij/stroomverbruik te voorkomen.

OPTIONAL (KURV BRACKET)



>>>

TECHNISCHE GEGEVENS

- < 100m² bereik
- 2-weg actief systeem
- 5,25" polypropyleen woofer
- 0,75" silk dome tweeter
- versterker verm. RMS: klasse D, 20 W
- versterker verm. max: klasse D, 10 W - 100 W
- 85 dB
- 6 impedantie
- 60 Hz - 20 kHz frequentiebereik
- True Wireless (TWS) stereo koppeling
- Bluetooth 5,0
- 2600 mAh (10 u) batterij
- 308 x 391 x 212 mm (h x b x d)
- 5,06 kg / stuk
- samenstelling : LLDPE plastic / aluminium grille
- waterproof (IP66)

GARANTIEVOORWAARDEN

2 jaar garantie vanaf fabricatiedatum. De garantie beperkt zich tot herstelling of omruiling van het defecte materiaal voor zover het defect een gevolg is van normaal gebruik en het toestel niet werd beschadigd. ArtSound is niet verantwoordelijk voor eventuele andere kosten die uit het defect voortvloeien (bvb. transport). Voor details verwijzen we naar de algemene verkoopsvoorwaarden.



Elektrisch afval mag niet bij het huishoudelijke afval worden gedeponeerd. Alle elektronische producten met het WEEE-logo moeten worden verzameld en naar goedgekeurde inzamelpunten worden gebracht voor veilig deponeren of recycling. Recycle bij bestaande faciliteiten. Veel handelaars van elektrische/elektronische apparatuur hebben een "distributeur-inleverschema" van huishoudelijke WEEE. Controleer bij uw lokale autoriteit of handelaars op aangewezen inzamelingsfaciliteiten waar consumenten gratis hun WEEE kunnen deponeren."