

## CN

- 注意不要钻入电线、水管或煤气管道。
- 材质为抛光钢，喷漆和塑料的产品很容易用湿布和家用万能清洁剂清洗。磨砂钢最好使用用微纤维布和玻璃清洁剂来清洁。请勿使用任何含有氯化物、盐酸或其他磨料/腐蚀性清洗剂的產品。
- 若有其他问题请浏览官网[www.brabantia.com](http://www.brabantia.com)

## RU

- Следите за тем, чтобы не просверлить электропроводку, водяные или газовые трубы.
- Для очистки элементов из глянцевой стали, пластика и полированных поверхностей используйте влажную ткань и универсальные бытовые чистящие средства. Очистку изделий из матовой стали рекомендуется проводить салфеткой из микрофибры с использованием средств для очистки стекол. Не используйте средства, содержащие хлор, соляную кислоту и другие абразивные/агрессивные чистящие вещества. Получить ответы на свои вопросы, а также оставить комментарии можно на сайте [www.brabantia.com](http://www.brabantia.com)

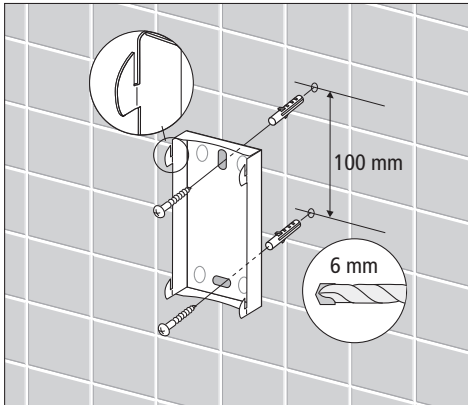
## NL

- Let op dat je niet in gas-, water-, of elektriciteitsleidingen boort!
- Brilliant Steel, gelakt en kunststof materiaal kun je gemakkelijk reinigen met een vochtige doek en een normale allesreiniger. Voor Matt Steel gebruik je een microvezeldoekje met een glasreiniger. Gebruik nooit schuurponsjes en reinigingsmiddelen die zoutzuur- of chlooroplossingen bevatten of andere agressieve reinigingsmiddelen. Voor vragen en opmerkingen kun je terecht op [www.brabantia.com](http://www.brabantia.com)

# brabantia



ASSEMBLY TIPS  
CONSEILS DE MONTAGE  
MONTAGETIPPS  
ISTRUZIONI PER IL MONTAGGIO  
CONSEJOS DE MONTAJE  
SUGESTÕES DE MONTAGEM  
安装提示  
СОВЕТЫ ПО СБОРКЕ  
MONTAGETIPS



## EN

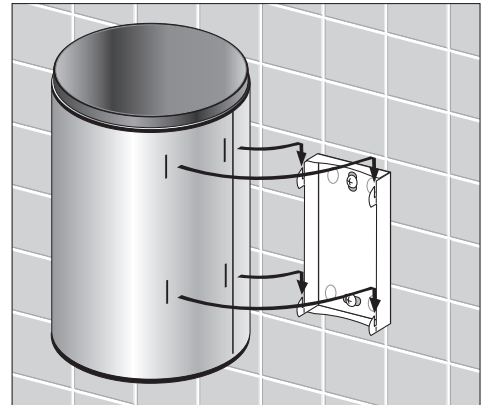
- Beware not to drill through electric, water or gas pipes.
- Brilliant Steel, lacquered and plastic materials are easily cleaned with a damp cloth and an all-purpose household cleaner. Matt Steel is best cleaned with a micro-fibre cloth and a glass cleaner. Never use any product that contains chloride, hydrochloric acid or other abrasive/aggressive cleaning agents. For questions and remarks visit [www.brabantia.com](http://www.brabantia.com)

## FR

- Attention à ne pas percer au travers des câbles électrique, tuyaux de gaz ou eau.
- Les matières plastiques, laquées et crier brillant se nettoient facilement à l'aide d'un chiffon humide et d'un nettoyant ménager multi-usage. L'acier brossé se nettoie de préférence à l'aide d'un chiffon en microfibre et d'un nettoyant pour vitres. N'utilisez jamais de produit qui contient du chlorure, de l'acide chlorhydrique ou d'autres agents de nettoyage abrasifs ou agressifs. Pour toutes questions et remarques, veuillez consulter [www.brabantia.com](http://www.brabantia.com)

## DE

- Achten Sie darauf, dass Sie nicht in Gas- Wasser- oder Stromleitungen bohren.
- Hochglänzender und lackierter Stahl, sowie alle Kunststoffteile, lassen sich leicht mit einem feuchten Tuch und etwas Allzweckreiniger säubern. Mattierter Stahl wird am besten mit einem Mikrofasertuch und ein wenig Glasreiniger gereinigt. Verwenden Sie niemals Reinigungsmittel, die Chlorid, Salzsäure oder andere abrasiven/aggressiven Inhaltsstoffe enthalten. Für Fragen und weitere Anmerkungen besuchen Sie bitte [www.brabantia.com](http://www.brabantia.com)



## IT

- Attenzione a non trapanare cavi elettrici, tubi dell'acqua o del gas.
- Le parti in plastica, laccate o cromate si puliscono facilmente con un panno inumidito con con detergente universale. Per l'acciaio inox satinato utilizzate panni in microfibra e detergente per vetri. Non usare mai prodotti per pulizia contenenti cloruro, acidi o agenti abrasivi o aggressivi. Per informazioni e richieste visitare il nostro sito [www.brabantia.com](http://www.brabantia.com)

## ES

- Asegúrese de no taladrar en un punto de paso de cables o tuberías de agua o gas.
- Los materiales lacados, los de plástico y los de acero brillante se pueden limpiar fácilmente con un paño húmedo y un limpiador doméstico universal. El acero mate se limpia mejor con un trapo de microfibra y un limpiacristales. No uses nunca productos que contengan cloruro, ácido clorhídrico u otros agentes de limpieza abrasivos/agresivos. Para preguntas y observaciones visita [www.brabantia.com](http://www.brabantia.com)

## PT

- Tenha cuidado para não perfurar canos eléctricos de água ou gás.
- Inox Brilhante, lacados e materiais em plástico são facilmente limpos com um pano húmido e um produto de limpeza para todos os fins. Inox Mate fica mais limpo com um pano microfibras e limpa vidros. Nunca utilize qualquer produto que contenha cloro, ácido clorídrico ou outros agentes de limpeza abrasivos/agressivos. Para perguntas e comentários visite [www.brabantia.com](http://www.brabantia.com)