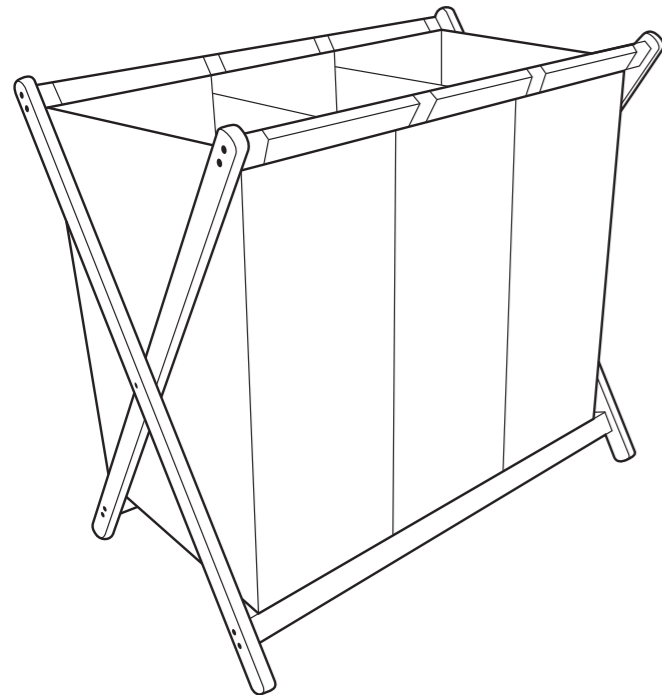


MIRI

WASMAND
3 VAKKEN



Gebruiksaanwijzing – NL

Over MIRI

Bedankt voor het kiezen voor MIRI. Lees de gebruiksaanwijzing aandachtig door om eventuele beschadigingen en defecten te voorkomen. Volg deze instructies altijd op voor veilig gebruik van het product. Als u vragen heeft over het product, of problemen ondervindt, kunt u gemakkelijk contact met ons opnemen via de bestelpagina van bol.com of een e-mail sturen naar info@QTproducts.net.

Product Profiel

Dit product is onze wasmand met 3 vakken, ook wel bekend als de wassorteerder. Het product dient om de wastaken te vereenvoudigen. In ieder vak van de wassorteerder kunt u een bepaalde was kwijt, zodat u niet bij het doen van iedere was handmatig hoeft te sorteren. U kunt hiervoor zelf de keuze maken of u de was sorteert op kleur, of bijvoorbeeld op temperatuur van de wasbeurt. Het product bestaat uit een bamboe frame met Oxford waszakken.

Veelgestelde Vragen / FAQ

Is dit product water- en vuilafstotend?

Ja. Dit product is gemaakt van Oxford (polyester), dit zorgt ervoor dat het 100% water- en vuilafstotend is.

Ik zou het product graag willen retourneren, kan dat?

Ja. U kunt het product gemakkelijk retourneren, binnen 1 maand na aankoop, via de bestelpagina van bol.com. U zult het volledige aankoopbedrag binnen 3 werkdagen na ontvangst op uw rekening teruggestort krijgen. Als u heeft gekozen voor 'achteraf betalen' vervalt uw betalingsverplichting.

Waarom is er gekozen voor een bamboe frame?

Bamboe is een enorm duurzaam en stevig materiaal. Het is een grassoort die ontzettend snel groeit en daarbij geen extra water en geen pesticiden nodig heeft. Deze groeiwijze zorgt ervoor dat het erg milieuvriendelijk is.

Mijn wettelijk retourtermijn van 1 maand op bol.com is verlopen, maar ik zou toch graag het product retourneren. Wat nu?

Het kan natuurlijk gebeuren dat er iets mis gaat. Wij geloven in een oprechte en eerlijke klantenservice. Als je ergens tegenaan loopt kun je contact opnemen via info@QTproducts.net en samen komen wij er ongetwijfeld uit.

Verpakkings Inhoud

A. 2x houten plank (kort)



B. 2x houten plank (lang)



C. 4x houten plank (5 gaten)



D. 16x schroef



E. 2x bout



F. 2x moer

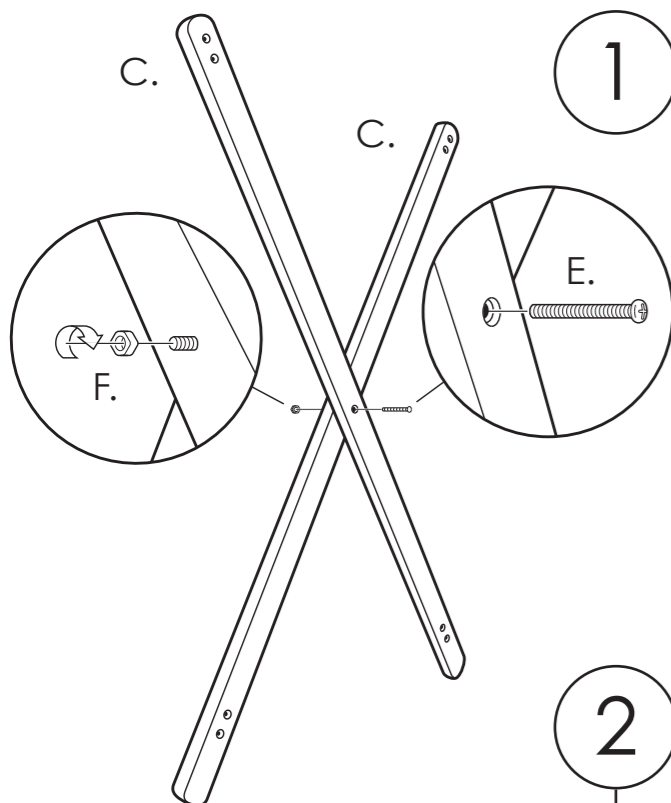


G. 1x waszak (3 vakken)

H. 1x schroevendraaier

I. 1x handleiding

Montage Instructies



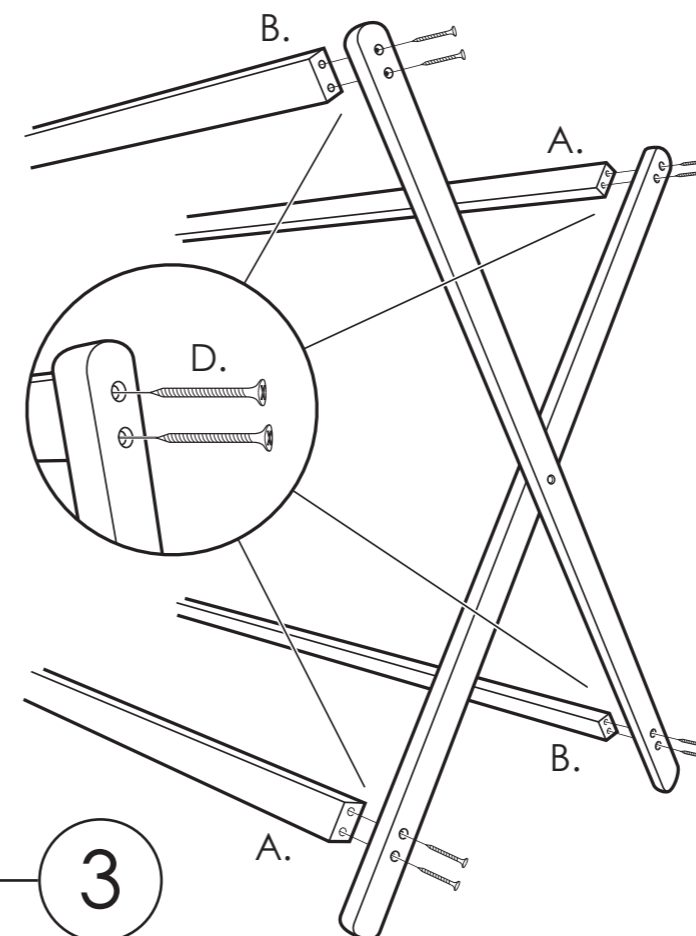
Herhaal stap 1 met de andere twee houten planken (C.) voor het tweede X-frame.

Om te beginnen zet u het X-frame in elkaar. Dit zal de zijkant van het skelet worden. Leg twee planken met 5 gaten (C.) over elkaar zoals aangegeven op de illustratie links. Duw vervolgens de bout (E.) door het gat in het midden vanaf de kant waar het gat groter is. Draai daarna de moer (F.) vast op het uiteinde van de bout.

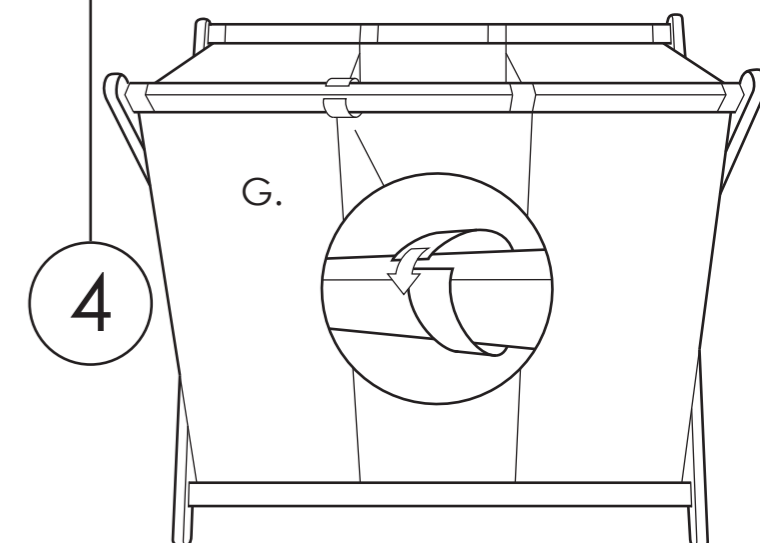
Let op: De onderkant van het skelet, welke op de vloer zal komen te staan, is anders dan de bovenkant. U kunt de onderkant herkennen aan het feit dat de boorgaten verder van de rand verwijderd zijn.

Bevestig nu de 4 enkele planken (A.&B.) tussen de twee X-frames. Pak voor deze stap de 16 schroeven (D.) en de schroevendraaier erbij. Net zoals bij de vorige stap draait u de schroef altijd door het hout vanaf de kant waar het gat groter is.

Let op: Bij deze stap is het belangrijk om de korte planken (A.) te bevestigen aan de binnenste plank van de X-frames en de lange planken (B.) aan de buitenste planken van de X-frames. Wanneer dit niet zorgvuldig gedaan wordt zal het skelet niet passend zijn.



Als laatste bevestigt u de waszak aan het skelet. Dit kan eenvoudig door de 8 klittenband-bevestigingen om de planken aan de bovenkant van het frame heen te vouwen.



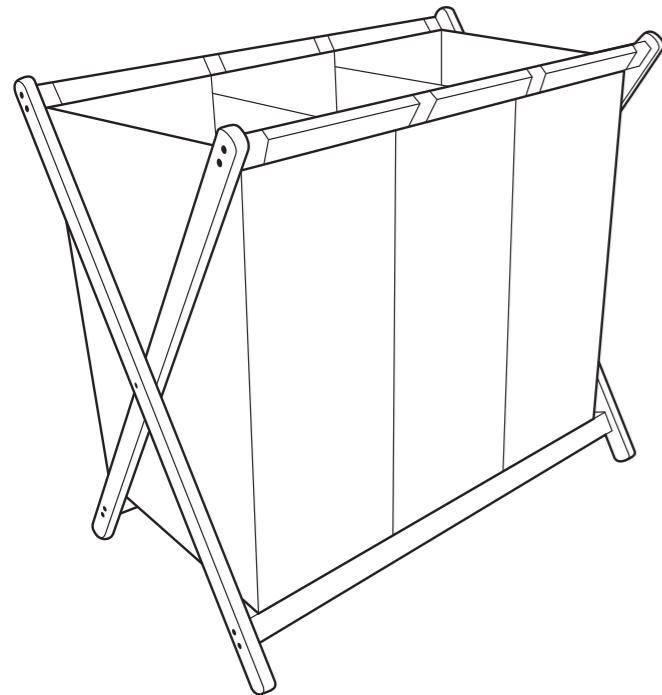
Contact

QT Products - Partner van bol.com
Afdeling MIRI
Utrecht, Nederland
info@QTproducts.net



MIRI

LAUNDRY BASKET
3 COMPARTMENTS



Instruction Manual – EN

About MIRI

Thank you for choosing MIRI. Please read the instruction manual carefully to prevent any defects or damage to your product. Always follow these instructions for safe use of the product. If you have any questions regarding this product or you find any problems, you can easily contact us on the order page of bol.com or send an email to info@QTproducts.net.

Product Profile

This product is our laundry basket with 3 compartments also known as the laundry sorter. The product is designed to simplify doing the laundry. In every compartment of the laundry basket you can store a defined batch of laundry so that you no longer need to sort the laundry by hand every time you do this task. Whether you separate your laundry based on color or on temperature of the laundry is up to you. The product is made of an eco-friendly bamboo frame with Oxford pouches.

Frequently Asked Questions

Is this product made to repel water and dirt?

Yes. This product is made of Oxford (polyester) and this material is 100% water and dirt repellent.

My legal return period of 1 month on bol.com has expired but I would still like to return the product. Now what?

Of course it is possible something can go wrong. We believe in sincere and honest customer service. If you encounter any problems, you can contact us at info@QTproducts.net and we will undoubtedly resolve things together.

Why the choice for a bamboo framework?

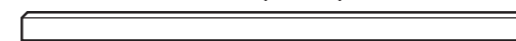
Bamboo is an incredibly durable material. It is a species of grass that grows extremely quickly and does not need any extra water or pesticides. This way of growing ensures the eco-friendliness of bamboo.

I would like to return the product, is that possible?

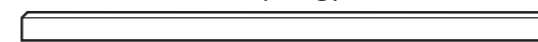
Yes. You can easily return the product, within 1 month of purchase, through the ordering page of bol.com. You will receive full restitution of the purchasing amount within 3 working days. If you chose the option to 'pay later', your payment obligation will be cancelled.

Packaging Content

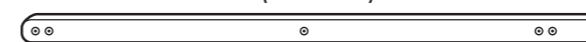
A. 2x wooden shelf (short)



B. 2x wooden shelf (long)



C. 4x wooden shelf (5 holes)



D. 16x screw



E. 2x bolt



F. 2x nut

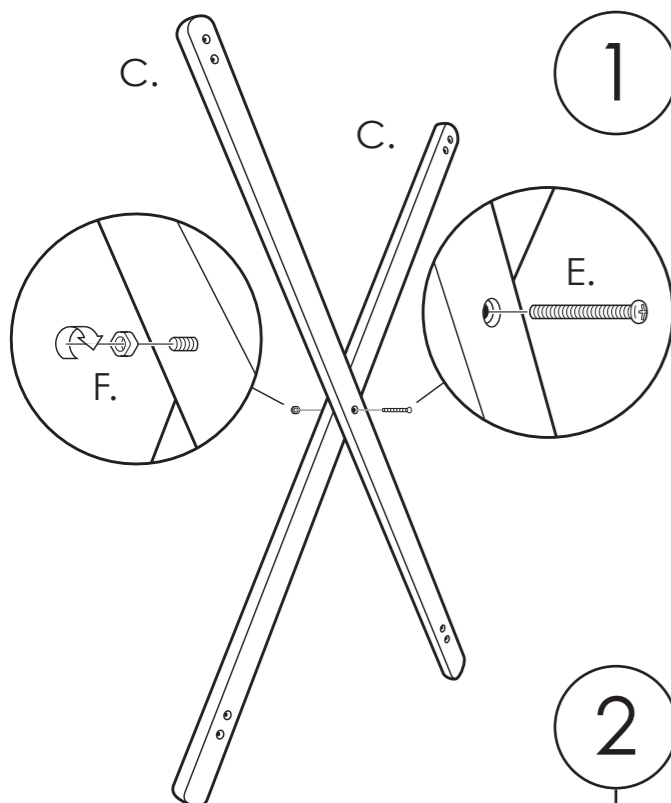


G. 1x compartmentalised pouch

H. 1x screwdriver

I. 1x instruction manual

Assembly Instructions



1

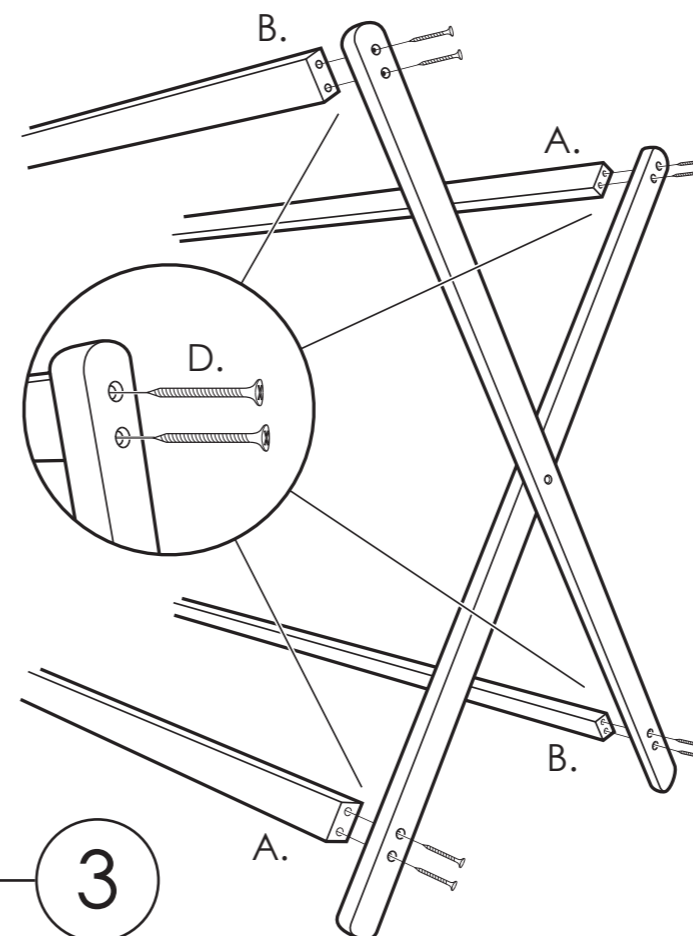
Start off by assembling the X-frame. This will be the side of the framework of the laundry basket. This can easily be done by taking two of the wooden shelves with 5 holes (C.). Put the two shelves on top of each other as illustrated on the left. Subsequently, push the bolt (F.) through the hole in the middle from the side where the hole is larger. Lastly, twist the nut (E.) on the end of the bolt.

Note: The bottom of the framework, which will rest on the floor, is different than the top. You can recognise the bottom by the fact that the drilling holes are further from the edges.

Next, connect the 4 wooden shelves (A.&B.) to the X-frames. For this step get the 16 screws (D.) and the screwdriver ready. Similar to the last step, always screw the screws into the wood from the side where the hole is larger.

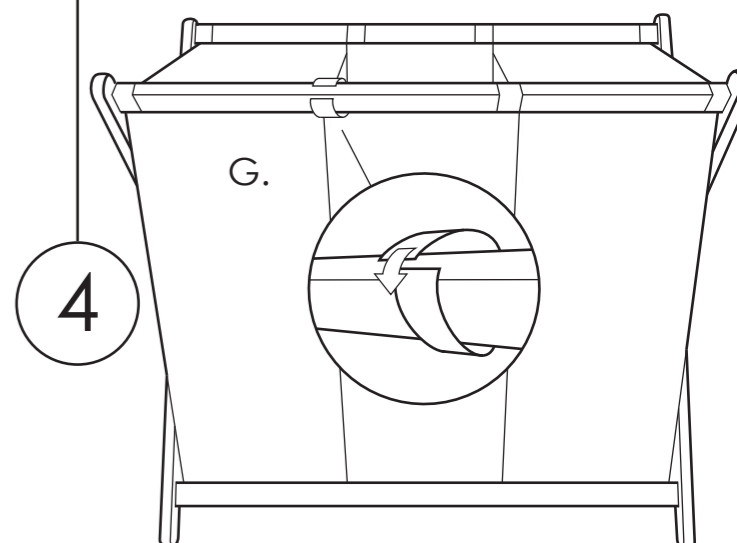
Note: In this step it is imperative to attach the short shelves (A.) to the inner shelves of the X-frames and the longer shelves (B.) to the outer shelf of the X-frames. When this is not done properly, the framework will not come together.

Repeat step 1 with the other two wooden shelves (C.) for the second X-frame.



3

Lastly, secure the laundry pouch (G.) to the bamboo framework. This can easily be done by folding the 8 Velcro flaps over the top of the frame.



4

Contact

QT Products - Partner bol.com
Department MIRI
Utrecht, The Netherlands
info@QTproducts.net

