

INVENTUM

maakt 't moment

FRIGIDE FREEZER COMBINATION • KÜHL-GEFRIERKOMBINATION • COMBINATION FRIGORIFIQUE

koel vriescombinatie

IKV1784S



- gebruiksaanwijzing
- instruction manual
- gebrauchsanleitung
- mode d'emploi

5 JAAR
INVENTUM
GARANTIE

OMRUIL
SERVICE

OER
HOLLANDS
SINDS 1908

Nederlands

Installatie instructies	pagina 3-8	1. Veiligheidsvoorschriften	pagina 9
<i>Algemene service- en garantievoorwaarden</i>	<i>pagina 47</i>	2. Product omschrijving	pagina 12
		3. Ingebruikname	pagina 12
		4. Bediening van het apparaat	pagina 13
		5. Voedsel in het apparaat plaatsen	pagina 14
		6. Reiniging & onderhoud	pagina 14
		7. Storingen zelf oplossen	pagina 16
		8. Productkaart	pagina 17

English

Installation instructions	page 3-8	1. Safety instructions	page 18
<i>General terms and conditions of service and warranty</i>	<i>page 49</i>	2. Appliance description	page 21
		3. Before first use	page 21
		4. How to operate the appliance	page 22
		5. Food storage in the appliance	page 23
		6. Cleaning & maintenance	page 23
		7. Troubleshooting	page 25
		8. Product fiche	page 26

Deutsch

Installationsanweisungen	Seite 4-8	1. Sicherheitsvorschriften	Seite 27
<i>Allgemeine Service- und Garantiebedingungen</i>	<i>Seite 51</i>	2. Produktbeschreibung	Seite 31
		3. Inbetriebnahme	Seite 31
		4. Bedienung des Geräts	Seite 32
		5. Lebensmittel in das Gerät stellen/legen	Seite 33
		6. Reinigung & Wartung	Seite 33
		7. Störungen selbst beheben	Seite 35
		8. Produktkarte	Seite 36

Français

Instructions d'installation	page 5-8	1. Consignes de sécurité	page 37
<i>Conditions générales de garantie et de service après-vente</i>	<i>page 53</i>	2. Description du produit	page 41
		3. Mise en service	page 41
		4. Commande de l'appareil	page 42
		5. Placer des aliments dans l'appareil	page 43
		6. Nettoyage & entretien	page 43
		7. Dépanner soi-même	page 45
		8. Carte produit	page 46

NL installatie instructies

Lees voor u met de installatie begint zorgvuldig deze installatie instructies.

- Plaats de koelkast alleen in een stevige keukenkast met voldoende ventilatievoorzieningen.
- Wijzig indien noodzakelijk de draairichting van de deuren volgens de instructies.
- Controleer de inbouwafmetingen aan de hand van figuur A. De hoogte van de apparaatdeuren moet overeenkomen met de hoogte van de kastdeuren.

1. Schuif de koelkast in de keukenkast en plaats deze zo dat het bovenste schot **[a]** gelijk komt met de hoogste rand van de keukenkast en de haken **[b]** van de pootjes gelijk komen met de voorkant van de keukenkast.
2. Bevestig de pootjes vast aan de kast met schroeven **[d]** en dek deze af met de beschermkapjes **[c]**.
3. Maak het bovenste schot met schroeven **[e]** vast aan de binnenzijde van de keukenkast en dek deze af met de beschermkapjes **[f]**.
4. Open de onderste deur van de keukenkast en de onderste deur van de koelkast beide zo ver mogelijk - min 90°. Schuif de geleider **[g]** naar de positie zoals op de tekening is aangegeven (de schroefgaten zijn nu zichtbaar). Schroef de geleider vast aan de deur van de keukenkast en dek deze af met de beschermkapjes.
5. Pak de afdeklijst **[h]** uit en druk deze in de opening tussen de keukenkast en de koelkast. De installatie is klaar.

DRAAIRICHTING VAN DE DEUREN WIJZIGEN

1. Demonteer het bovenste deurscharnier **[b]** van de bovenste koelkastdeur en verwijder voorzichtig de afdekkapjes **[a]**.
2. Verwijder de bovenste koelkastdeur en leg deze aan de kant. Demonteer het onderste deurscharnier **[d]** en verwijder voorzichtig het afdekkapje **[c]**.
3. Wissel de scharnieren en monteer ze volgens de volgende stappen.
 - e. Monteer het onderste deurscharnier.
 - f. Plaats de bovenste koelkastdeur op het onderste deurscharnier.
 - g. Monteer het bovenste deurscharnier. Plaats de beschermkapjes weer terug.
4. Demonteer de twee geleiders **[i]** van de koelkastdeur en roteer ze 180 graden. Monteer de geleiders aan de andere kant van de koelkastdeur.
5. Demonteer het bovenste deurscharnier **[j]** van de onderste koelkastdeur.
6. Verwijder de onderste koelkastdeur en leg deze aan de kant. Demonteer het onderste deurscharnier **[k]** en verwijder voorzichtig de beschermkapjes **[l]**.
7. Wissel de scharnieren en monteer ze volgens de volgende stappen.
 - m. Monteer het onderste deurscharnier.
 - n. Plaats de onderste koelkastdeur op het onderste deurscharnier.
 - o. Monteer het bovenste deurscharnier.
8. Demonteer de twee geleiders **[q]** van de koelkastdeur en roteer ze 180 graden. Monteer de geleiders aan de andere kant van de koelkastdeur. Plaats de beschermkapjes **[p]** en **[r]** weer terug.

EN installation instructions

Read these installation instructions carefully before starting the installation.

- Fit the refrigerator/freezer in stable kitchen units only with sufficient ventilation.
- If necessary, reverse the door according to the instructions.
- Check the installation dimensions according to figure A. The position of the joint between the unit doors must be level with the position of the joint between the appliance doors.

1. Slide the refrigerator in the cabinet and make sure the edgefold of the top baffle **[a]** touches the top edge of the cabinet and the limit hooks **[b]** of the supporting legs touch the bottom edge of the cabinet.
2. Fix the supporting legs with the screws **[d]** to the cabinet and place the screw caps **[c]**.
3. Fix the top baffle to the inside of the cabinet with the screws **[e]** and place the screw caps **[f]**.
4. Open the lower door of the cabinet and the lower door of the refrigerator at the maximum angle - min 90°. Slide the block **[g]** to the position as shown on the picture (the holes for the screws are now visible). Fix the block to the door of the cabinet and place the screw caps.
5. Unpack the sealing strip **[h]** and push it in the gap between the cabinet and the refrigerator. The installation is complete.

CHANGING THE DOOR DIRECTION - RIGHT-LEFT

1. Remove the upper hinge **[b]** of the top door of the refrigerator and carefully remove the hole caps **[a]**.
2. Remove the top door of the refrigerator and put it aside. Remove the bottom hinge **[d]** and remove the hole cover **[c]**.
3. Exchange the hinges and mount them according to the following steps.
 - e. Fix the bottom hinge.
 - f. Place the top door of the refrigerator on the bottom hinge.

- g. Fix the upper hinge. Install the covers.
- 4. Remove the two fixed blocks **[i]** of the refrigerator door and rotate them 180°. Fix the blocks on the other side of the refrigerator door.
- 5. Remove the upper hinge **[j]** of the lower refrigerator door.
- 6. Remove the lower refrigerator door and put it aside. Remove the bottom hinge **[k]** and carefully remove the hole caps **[l]**.
- 7. Exchange the hinges and mount them according to the following steps.
 - m. Fix the bottom hinge.
 - n. Place the lower refrigerator door on the bottom hinge.
 - o. Fix the upper hinge.
- 8. Remove the two blocks **[q]** of the refrigerator door and rotate them 180°. Fix the blocks on the other side of the refrigerator door. Re-install the covers **[p]** and **[r]**.

DE Installationsanweisungen

Lesen Sie diese Installationsanweisungen sorgfältig durch, bevor Sie mit der Installation beginnen.

- Bauen Sie den Kühlschrank nur in einen stabilen Küchenschrank mit ausreichend Lüftungsvorrichtungen ein.
 - Ändern Sie gegebenenfalls die Öffnungsrichtung der Türen. Befolgen Sie dabei die betreffenden Anweisungen.
 - Überprüfen Sie die Einbaumaße anhand von Abbildung A. Die Höhe der Gerätetüren muss mit der Höhe der Schranktüren übereinstimmen.
1. Schieben Sie den Kühlschrank in den Küchenschrank und positionieren Sie diesen so, dass die obere Leiste **[a]** in einer Höhe mit dem höchsten Rand des Küchenschanks liegt und die Haken **[b]** der Füße mit der Vorderseite des Küchenschanks ausgerichtet sind.
 2. Befestigen Sie die Füße sicher mit den Schrauben **[d]** am Schrank und decken Sie diese mit den Schutzkappen **[c]** ab.
 3. Befestigen Sie die obere Leiste mit den Schrauben **[e]** an der Innenseite des Küchenschanks und decken Sie die Schrauben mit den Schutzkappen **[f]** ab.
 4. Öffnen Sie die untere Tür des Küchenschanks und die untere Tür des Kühlschranks so weit wie möglich, jedoch mindestens um 90°. Schieben Sie die Führung **[g]** in die auf der Zeichnung angegebene Position (die Schraublöcher sind jetzt sichtbar). Schrauben Sie die Führung an der Tür des Küchenschanks fest und decken Sie die Schrauben mit Schutzkappen ab.
 5. Packen Sie die Abdeckleiste **[h]** aus und drücken Sie diese in die Öffnung zwischen dem Küchenschrank und dem Kühlschrank. Damit ist die Installation abgeschlossen.

DIE ÖFFNUNGSRICHTUNG DER TÜREN ÄNDERN

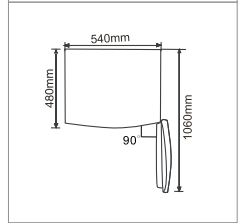
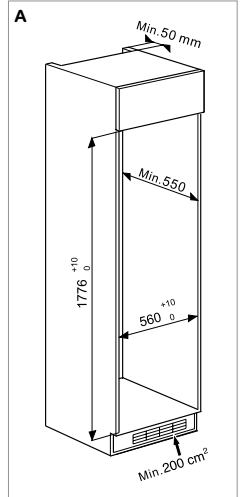
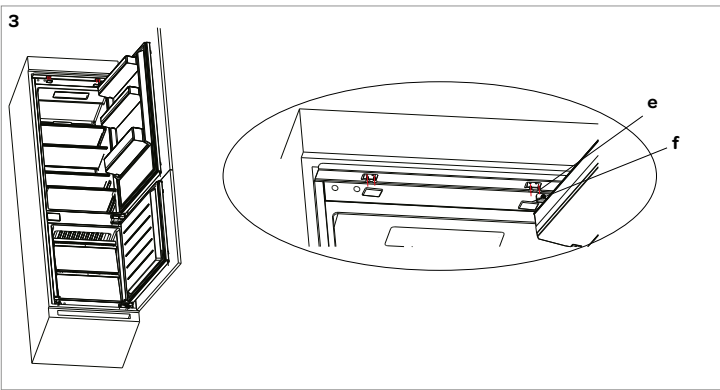
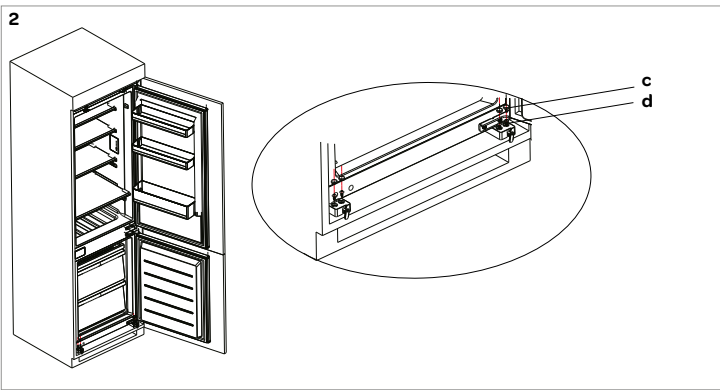
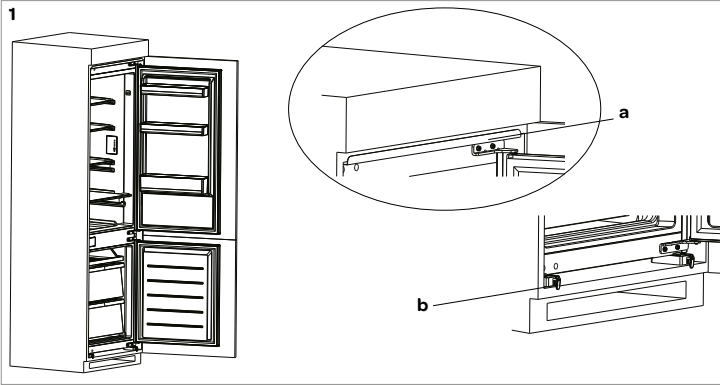
1. Bauen Sie das obere Türscharnier **[b]** der oberen Kühlschranktür aus und entfernen Sie vorsichtig die Abdeckkappen **[a]**.
2. Entfernen Sie die obere Kühlschranktür und legen Sie diese zur Seite. Bauen Sie das untere Türscharnier **[d]** aus und entfernen Sie vorsichtig die Abdeckkappe **[c]**.
3. Tauschen Sie die Scharniere um und bauen Sie diese wie in den folgenden Schritten beschrieben wieder ein.
 - e. Bauen Sie zuerst das untere Türscharnier ein.
 - f. Positionieren Sie die obere Kühlschranktür auf dem unteren Türscharnier.
 - g. Montieren Sie das obere Türscharnier. Bringen Sie die Abdeckkappen wieder an.
4. Bauen Sie die zwei Führungen **[i]** von der Kühlschranktür ab und drehen Sie diese um 180 Grad. Bringen Sie die Führungen an der anderen Seite der Kühlschranktür wieder an.
5. Bauen Sie das obere Türscharnier **[j]** der unteren Kühlschranktür aus.
6. Entfernen Sie die untere Kühlschranktür und legen Sie diese zur Seite. Bauen Sie das untere Türscharnier **[k]** aus und entfernen Sie vorsichtig die Schutzkappen **[l]**.
7. Tauschen Sie die Scharniere um und bauen Sie diese wie in den folgenden Schritten beschrieben wieder ein.
 - m. Bauen Sie zuerst das untere Türscharnier ein.
 - n. Positionieren Sie die untere Kühlschranktür auf dem unteren Türscharnier.
 - o. Bauen Sie das obere Türscharnier ein.
8. Bauen Sie die zwei Führungen **[q]** von der Kühlschranktür ab und drehen Sie diese um 180 Grad. Bringen Sie die Führungen an der anderen Seite der Kühlschranktür wieder an. Bringen Sie die Schutzkappen **[p]** und **[r]** wieder an.

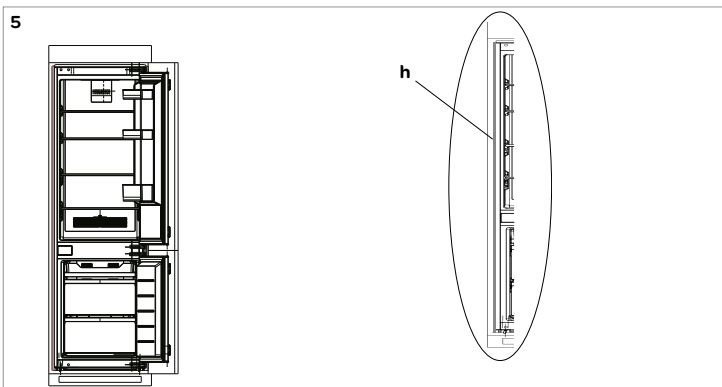
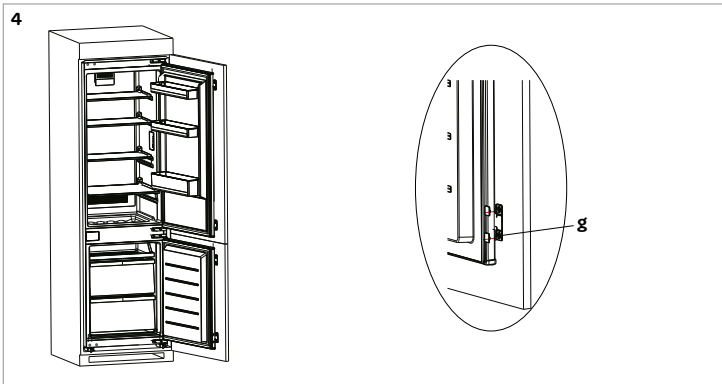
Avant de commencer l'installation, lisez attentivement ces instructions d'installation.

- Placez le réfrigérateur uniquement dans un meuble de cuisine solide avec suffisamment de moyens de ventilation.
 - Si nécessaire, modifiez le sens de pivotement des portes selon les instructions.
 - Contrôlez les dimensions d'encastrement à partir de la figure A. La hauteur des portes de l'appareil doit correspondre à la hauteur des portes des meubles.
1. Faites glisser le réfrigérateur dans le meuble de cuisine et placez-le de telle sorte que la cloison supérieure **[a]** soit au même niveau que le bord supérieur du meuble de cuisine et que les crochets **[b]** des pieds soient au même niveau que le devant du meuble de cuisine.
 2. Fixez les pieds sur le meuble avec des vis **[d]** et couvrez celles-ci avec les caches de protection **[c]**.
 3. Fixez la cloison supérieure avec des vis **[e]** à l'intérieur du meuble de cuisine et couvrez celles-ci avec les caches de protection **[f]**.
 4. Ouvrez le plus loin possible la porte inférieure du meuble de cuisine et la porte inférieure du réfrigérateur - min 90°. Faites coulisser le guide **[g]** vers la position tel qu'indiqué sur le dessin (à présent, les trous de vis sont visibles). Fixez le guide sur la porte du meuble de cuisine et couvrez avec les caches de protection.
 5. Déballez la baguette décorative **[h]** et enfoncez-la dans l'interstice entre le meuble de cuisine et le réfrigérateur. L'installation est prête.

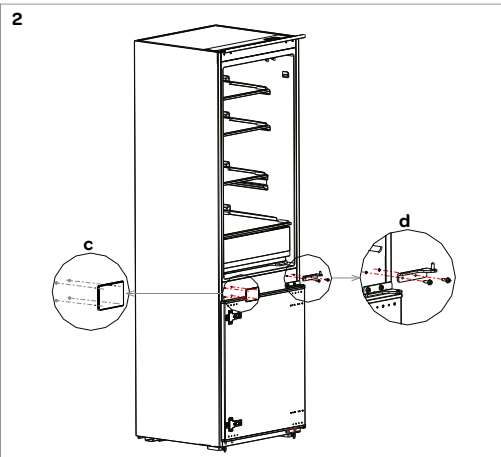
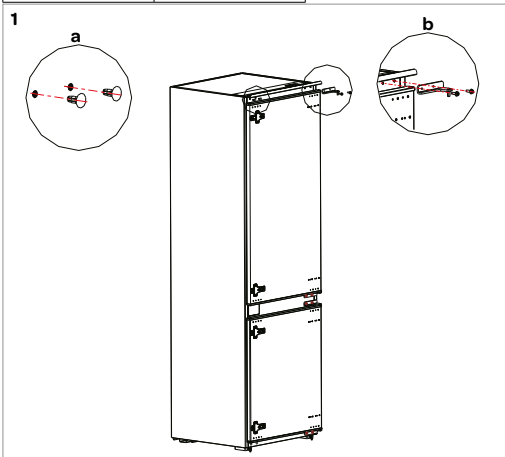
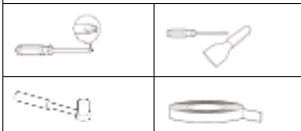
MODIFIER LE SENS DE PIVOTEMENT DES PORTES

1. Démontez la charnière de porte supérieure **[b]** de la porte supérieure du réfrigérateur et retirez avec précaution les capuchons décoratifs **[a]**.
2. Retirez la porte supérieure du réfrigérateur et posez-la sur le côté. Démontez la charnière de porte inférieure **[d]** et retirez avec précaution le cache décoratif **[c]**.
3. Échangez les charnières et montez-les selon les étapes suivantes.
 - e. Montez la charnière de porte inférieure.
 - f. Placez la porte supérieure du réfrigérateur sur la charnière de porte inférieure.
 - g. Montez la charnière de porte supérieure. Remplacez les caches de protection.
4. Démontez les deux guides **[i]** de la porte du réfrigérateur et faites-les pivoter de 180 degrés. Montez les guides de l'autre côté de la porte du réfrigérateur.
5. Démontez la charnière de porte supérieure **[j]** de la porte inférieure du réfrigérateur.
6. Retirez la porte inférieure du réfrigérateur et posez-la sur le côté. Démontez la charnière de porte inférieure **[k]** et retirez avec précaution les caches de protection **[l]**.
7. Échangez les charnières et montez-les selon les étapes suivantes.
 - m. Montez la charnière de porte inférieure.
 - n. Placez la porte inférieure du réfrigérateur sur la charnière de porte inférieure.
 - o. Montez la charnière de porte supérieure.
8. Démontez les deux guides **[q]** de la porte du réfrigérateur et faites-les pivoter de 180 degrés. Montez les guides de l'autre côté de la porte du réfrigérateur. Remplacez les caches de protection **[p]** et **[r]**.

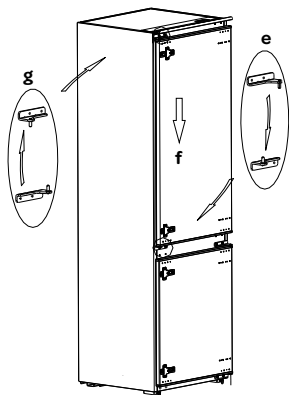




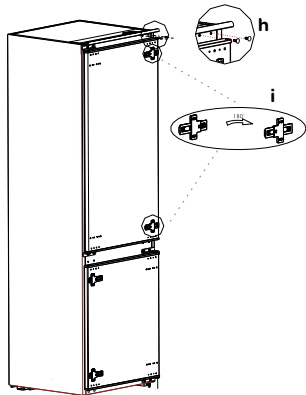
Benodigd gereedschap/ Necessary tools/
Benötigte Werkzeuge / Outils nécessaires



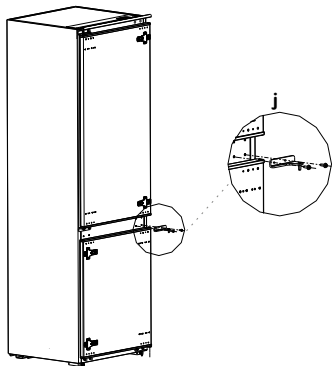
3



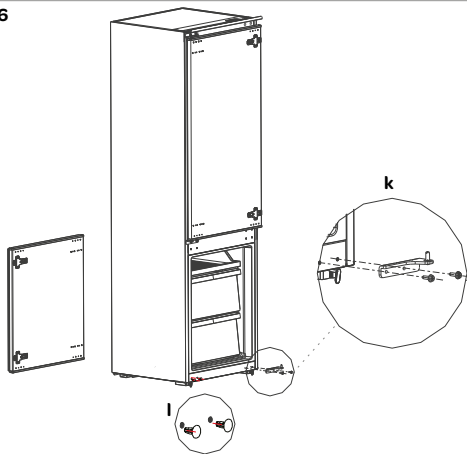
4



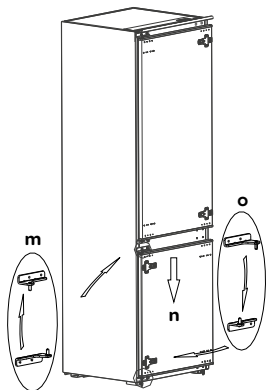
5



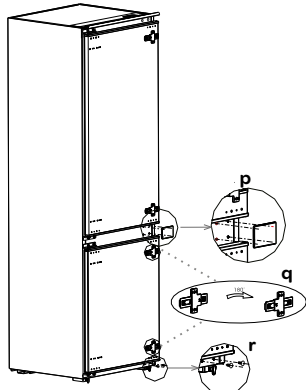
6



7



8




1 veiligheidsvoorschriften

- **Lees eerst de gebruiksaanwijzing aandachtig en geheel door voordat u het apparaat gaat gebruiken en bewaar deze zorgvuldig voor latere raadpleging.**
- Gebruik dit apparaat uitsluitend voor de in de gebruiksaanwijzing beschreven doeleinden. Het apparaat is geschikt voor het bewaren van levensmiddelen. In het vriesvak kunt u ook verse levensmiddelen invriezen.
- Sluit het apparaat alleen aan op wisselstroom, op een randgeaarde wandcontactdoos, met een netspanning overeenkomstig met de informatie aangegeven op het typeplaatje van het apparaat.
- Dit apparaat is bedoeld voor huishoudelijk gebruik en soortgelijke toepassingen, zoals:
 - in personeelskeuken, in winkels, op kantoor en in andere werkomgevingen;
 - boerderijen;
 - door klanten in hotels, motels en andere typen verblijfsomgevingen;
 - B&B-achtige omgevingen.
- Maak geen gebruik van enkele/meerdere adapters of verlengsnoeren.
- Gebruik het apparaat niet wanneer de stekker, het snoer of het apparaat beschadigd is, of wanneer het apparaat niet meer naar behoren functioneert of wanneer het gevallen of op een andere manier beschadigd is. Raadpleeg dan de winkelier of onze klantenservice. In geen geval de stekker of het snoer zelf vervangen.
- Het apparaat moet worden verplaatst en geïnstalleerd door twee of meer personen.
- Wees voorzichtig met het verplaatsen van het apparaat om te voorkomen dat de vloer beschadigd raakt.
- Let op dat tijdens de installatie de voedingskabel niet beschadigd raakt.
- Controleer of het apparaat niet te dicht bij een warmtebron geplaatst wordt.
- Om een goede ventilatie te garanderen, moet er een ruimte van 10 cm rondom het apparaat vrij gehouden worden.
- De ventilatieopeningen nooit afdekken.
- Als het toestel niet stabiel staat, kan dit problemen veroorzaken. Om

dit te vermijden, moet u het toestel vastmaken in overeenstemming met de instructies.

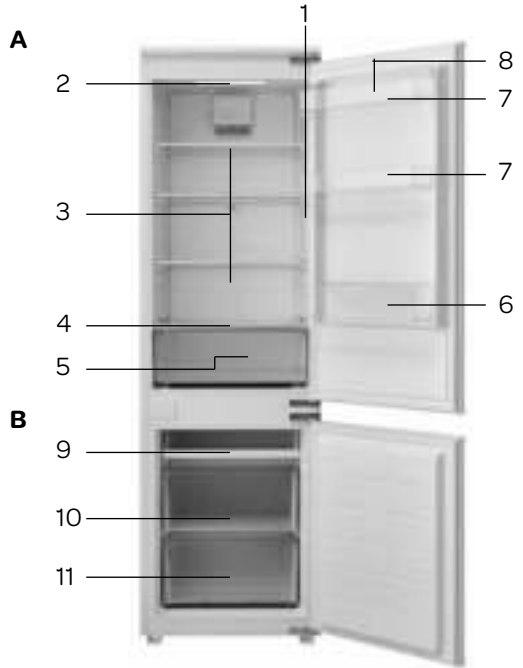
- Zorg dat de koelleidingen niet beschadigd raken.
- Dit model bevat R600a - zie hiervoor het typeplaatje in het apparaat - (het koelmiddel isobuthaan), aardgas dat zeer milieuvriendelijk is, maar ook ontvlambaar. Bij het vervoer en het installeren van het apparaat moet er goed opgelet worden dat de componenten van het koelcircuit niet beschadigd raken. In het geval van beschadiging moet men open vuur of ontstekingsbronnen vermijden en de ruimte waar het apparaat staat een aantal minuten goed ventileren.
- Bewaar geen explosieve of licht ontvlambare stoffen in het apparaat. De dampen kunnen brandgevaar of een explosie veroorzaken. Plaats dranken met een hoog alcoholpercentage in het koelvak van het apparaat met de dop stevig gesloten en in verticale positie.
- U mag nooit etenswaren die al ontdooid zijn, opnieuw invriezen. Het kan een gevaar inhouden voor uw gezondheid, omdat het problemen kan veroorzaken zoals voedselvergiftiging.
- Installeer het apparaat op een stevige, vlakke en stabiele ondergrond.
- Installeer het apparaat in een droge en goed geventileerde ruimte. Het apparaat is bedoeld voor gebruik in een ruimte waar de omgevingstemperatuur valt binnen de volgende klasse, afhankelijk de klimaatklasse die u op het typeplaatje vindt aan de achterzijde van het apparaat.
- Bewaar geen glazen flessen, potten of blikjes in de vriezer met vloeistoffen, want deze kunnen kapot vriezen.
- Gebruik geen mechanische, elektrische of chemische middelen om het ontdooiproces te versnellen.
- Een speciaal gearde stekker is aangesloten op het netsnoer van uw apparaat. Deze stekker moet worden gebruikt met een speciaal gearde aansluiting van 16 ampère. Als er geen dergelijke aansluiting aanwezig is bij u thuis, moet u ze laten installeren door een erkende elektricien.
- Het apparaat is niet bedoeld voor installatie door hulpbehoevenden, kleine kinderen en/of personen met gebrek aan ervaring en kennis, tenzij zij goede begeleiding krijgen of geïnstrueerd zijn in het veilig gebruiken van het apparaat door een persoon die verantwoordelijk is voor hun veiligheid.

Klimaatklasse	Omgevingstemperatuur
SN	Van 10°C tot 32°C
N	Van 16°C tot 32°C
ST	Van 16°C tot 38°C
T	Van 16°C tot 43°C

- Als dit apparaat een oude koelkast met een slot vervangt, verwijder het slot dan of breek het open als veiligheidsmaatregel, zodat spelende kinderen zichzelf niet kunnen opsluiten.
- Dit apparaat mag gebruikt worden door kinderen vanaf 8 jaar oud en personen met een verminderd fysiek, gevoelsmatig of mentaal vermogen of een gebrek aan ervaring en kennis als ze onder toezicht staan van of instructies hebben gekregen met betrekking tot het gebruik van het apparaat en ze de potentiële gevaren begrijpen. Kinderen mogen het apparaat niet als speelgoed gebruiken. Kinderen mogen het apparaat niet reinigen of aan onderhoud onderwerpen zonder toezicht.
- Reparaties aan elektrische apparaten dienen uitsluitend door vakmensen uitgevoerd te worden. Het is gevaarlijk om een reparatie uit te voeren waarbij de behuizing van het apparaat geopend moet worden.
- Het apparaat uitsluitend binnenshuis gebruiken en opbergen.
- Het netsnoer nooit scherp buigen of over hete delen laten lopen.
- Verwijder de stekker altijd uit het stopcontact als het apparaat gereinigd of gerepareerd wordt.
- Het apparaat nooit gebruiken met onderdelen die niet door de fabrikant zijn aanbevolen of geleverd.
- Niet aan het snoer c.q. het apparaat trekken om de stekker uit de wandcontactdoos te halen. De stekker nooit met natte of vochtige handen aanraken.
- Als u besluit het apparaat, vanwege een defect, niet langer te gebruiken, adviseren wij u, nadat u de stekker uit de wandcontactdoos heeft verwijderd, het snoer af te knippen. Breng het apparaat naar de betreffende afvalverwerkingsafdeling van uw gemeente.
- Let op met ijsklontjes en ijsjes. Als deze direct uit de vriezer geconsumeerd worden dan bestaat de kans op vrieswonden.
- Dompel het apparaat, het snoer of de stekker nooit onder in water.
- Dit apparaat is uitsluitend geschikt voor huishoudelijk gebruik. Wanneer het apparaat oneigenlijk gebruikt wordt, kan er bij eventuele defecten geen aanspraak op schadevergoeding worden gemaakt en vervalt het recht op garantie.
-  Oude koelkasten bevatten isolatiegassen en koelmiddelen die op de juiste wijze moeten worden afgevoerd.
- Elektronische afvalstoffen dienen niet te worden weggegooid met het huisafval. Breng deze apparaten voor een veilige verwerking naar de betreffende afvalverwerkingsafdeling van uw gemeente.

2 product omschrijving

- A. Koelvak
B. Vriesvak
1. Thermostaatknop
 2. Binnenverlichting
 3. Glazen schappen
 4. Glazen schap op groentelade
 5. Groentelade
 6. Flessenrek
 7. Deurvakken
 8. Eierhouder
 9. Diepvries opberglade
 10. Diepvriesladebak
 11. Diepvriesladebak



3 ingebruikname

Laat het apparaat nadat het geïnstalleerd is, minimaal 3 uur staan voordat u de stekker in het stopcontact steekt. Het koelcircuit moet zich eerst stabiliseren voordat het apparaat efficiënt kan werken.

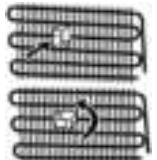
Voordat u het apparaat voor de eerste maal in gebruik neemt, dient u als volgt te werk te gaan: pak de koelkast voorzichtig uit en verwijder al het verpakkingsmateriaal en eventuele promotionele stickers. De verpakking (plastic zakken, piepschuim en karton) buiten het bereik van kinderen houden. Controleer na het uitpakken het apparaat zorgvuldig op uiterlijke schade, mogelijk ontstaan tijdens transport. Plaats het apparaat op een stevige, vlakke ondergrond. Maak voor ingebruikname het apparaat schoon; vooral het interieur (zie Reiniging & Onderhoud).

Het installeren en elektrisch aansluiten moet worden uitgevoerd door een gekwalificeerd technicus, in overeenstemming met de installatievoorschriften en de lokale reglementen. Hoe het apparaat moet worden geplaatst, staat beschreven in het Installatie Voorschrift. Het apparaat moet worden aangesloten op een deugdelijk geïnstalleerd geaard wandcontactdoos. Het voltage (AC) moet overeenkomen met het op het typeplaatje van het apparaat genoemde voltage. Het typeplaatje bevindt zich op de linker zijwand van het apparaat.

Er kan sprake zijn van een vreemd luchtje als u het apparaat de eerste keer inschakelt. Dit verdwijnt als het apparaat gaat koelen.

Om te vermijden dat de condensator in aanraking komt met de achterwand moet u de plastic afstandgeleider 90° draaien.

Voordat u uw koelkast in gebruik neemt, moet u alle onderdelen afnemen met warm sopje met bijvoorbeeld afwasmiddel, allesreiniger of soda. Neem de binnenkant en de onderdelen van de koelkast na het schoonmaken af met schoon water en droog alles goed na. Laat het apparaat 1 à 2 uur drogen.



4 bediening van het apparaat

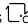
De thermostaat regelt de temperatuur in de koelkast en de vriezer automatisch.


Zodra de stekker in het stopcontact gestoken wordt, licht het volledige display op en de koelkast zal automatisch gaan koelen op 4°C.

Het apparaat zal nu continue koelen tot de ingestelde temperatuur is bereikt. Laat het apparaat op temperatuur komen zonder levensmiddelen in de koelkast. Dit duurt meestal 2 tot 3 uur. Daarna kunt u de thermostaat op de gewenste stand zetten en de koelkast vullen met levensmiddelen.

THERMOSTAAT INSTELLING

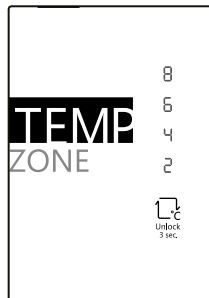
Om de thermostaat in te kunnen stellen, moet het bedieningsdisplay ontgrendeld worden.

Druk gedurende 3 seconden op de toets  om het display te ontgrendelen. Alle LED's zullen 2 seconden knipperen als het display ontgrendeld is.

Bij elke druk op de toets  wijzigt de temperatuurstand. De koelkast kan ingesteld worden op de volgende temperatuurstanden: 2°C, 4°C, 6°C of 8°C.

Na 15 seconden zal de koelkast koelen volgens de aangepaste temperatuur.

Het bedieningsdisplay zal automatisch weer vergrendelen als deze gedurende 15 seconden niet meer bediend is.



INSTELLING VAN DE THERMOSTAAT VOOR KOEL- EN VRIEZERCOMPARTIMENT:

Stand 6-8°C: voor het bewaren van voedsel in de vriezer gedurende korte tijd kunt u de knop tussen de laagste en de mediumstand zetten.

Stand 4°C: voor het bewaren van voedsel in de vriezer gedurende langere tijd kunt u de knop in de mediumstand zetten.

Stand 2°C: voor het invriezen van vers voedsel. Het apparaat zal langer blijven werken. Dus nadat het voedsel is ingevroren moet u de thermostaat in de vorige stand zetten.

Attentie:

De omgevingstemperatuur, de temperatuur van de net opgeslagen etenswaren en hoe vaak de deur geopend wordt, beïnvloeden de temperatuur in de koelkast. Houd hier rekening mee met het instellen van de thermostaat.

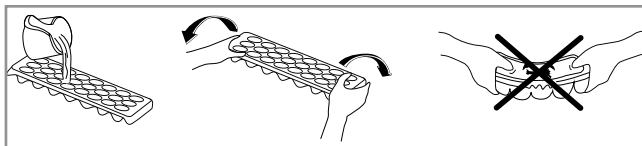
- Plaats nooit gevaarlijke, licht ontvlambare of explosieve stoffen zoals alcohol, aceton of benzine in de koelkast omdat er een kans op explosiegevaar is.
- Er wordt een vertragingfunctie van 5 minuten toegepast om schade aan de compressor van de koelkast te vermijden wanneer u de stekker verwijdert en opnieuw in het stopcontact steekt om de koelkast aan te zetten of tijdens een stroomstoring. Uw koelkast begint na 5 minuten normaal te werken.

ACCESSOIRES

Ijsblokjesvorm

• Vul de ijsblokjesvorm met water en plaats deze in het vriesgedeelte.

• Zodra het water helemaal bevroren is, kunt u de vorm buigen zoals hieronder afgebeeld, om het ijsblokje uit de vorm te halen.



5 voedsel in het apparaat plaatsen

KOELGEDEELTE

Het koelgedeelte wordt gebruikt voor het bewaren van verse levensmiddelen die een paar dagen bewaard moeten worden.

- Plaats geen levensmiddelen tegen de achterwand van het koelgedeelte. Laat voldoende ruimte tussen de verschillende levensmiddelen om de lucht goed te kunnen laten circuleren.
- Plaats geen heet voedsel in de koelkast.
- Plaats nooit gevaarlijke, licht ontvlambare of explosieve stoffen zoals alcohol, aceton of benzine in de koelkast omdat er een kans op explosiegevaar is.
- Bewaar levensmiddelen altijd in gesloten bakken of in verpakkingen. Om vochtigheid en ijsvorming te voorkomen, dient u nooit geopende bakken in de koelkast te bewaren.
- Pak vlees en vis goed in om nare geuren te voorkomen en plaats deze op de glazen plaat boven de groentelade, daar is de lucht koeler.
- Groente en fruit kunt u zonder te verpakken bewaren in de lades.
- Probeer de deur niet te vaak te openen en laat de deur niet langer open dan noodzakelijk.

VRIESGEDEELTE

Het vriesgedeelte biedt u de mogelijkheid om diepgevroren producten te bewaren, verse levensmiddelen in te vriezen en ijsblokjes te maken.

- Vries niet teveel tegelijk in. Hoe sneller het invriezen, hoe langer de kwaliteit van het voedsel behouden blijft.
- Zorg er voor dat de levensmiddelen goed verpakt zijn, zodat ze hun smaak behouden en geen geur afgeven aan andere levensmiddelen.
- Leg de diepvriesproducten zo snel mogelijk na aankoop in het vriesvak. Zorg ervoor dat ze tijdens het vervoer niet ontdooien.
- Het bewaren van vers ingevroren en diepvriesproducten is afhankelijk van het type voedsel.
- Vermeld altijd de verpakkingsdatum en inhoud op de verpakking als u overblijfselen wilt invriezen.
- Plaats geen glazen flessen of blikken in het vriesvak. Deze kunnen kapot gaan als de inhoud bevroert. Koolzuurhoudende dranken kunnen zelfs exploderen. Bewaar daarom nooit limonade, bier, wijn, champagne, etc. in het vriesvak.
- Zodra de levensmiddelen zijn ontdooid, mogen deze niet opnieuw worden ingevroren. Kook of bak ze zodat u ze kunt eten of opnieuw kunt invriezen.
- In het geval van stroomuitval of storing behoudt het vriesgedeelte een temperatuur die laag genoeg is om de levensmiddelen te bewaren. Maar probeer te voorkomen dat u de deur van het vriesgedeelte vaak opent zodat de temperatuur in het vriesgedeelte niet stijgt.

6 reiniging & onderhoud

Zet voordat u de koelkast wilt reinigen het apparaat uit, verwijder de stekker uit de wandcontactdoos.

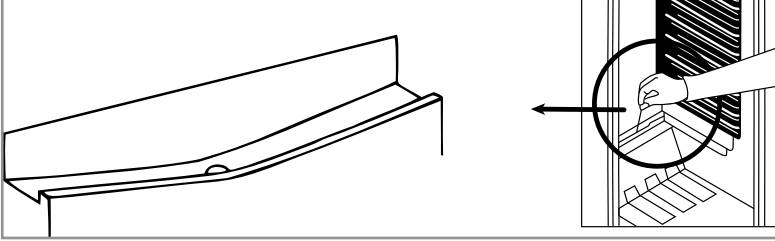
Reinig de binnenkant van de koelkast. Gebruik hiervoor een warm sopje met bijvoorbeeld afwasmiddel, allesreiniger of soda om vieze geuren te voorkomen. Neem de binnenkant van de koelkast na het schoonmaken af met schoon water en droog alles goed na. Laat het apparaat 1 à 2 uur drogen. De schappen, de lades en de deurrekjes kunt u eenvoudig uit de koelkast nemen en met de hand afwassen. Deze onderdelen mogen niet in de vaatwasmachine gereinigd worden.

Reinig de buitenkant van de koelkast en de deurrubbers met een zachte vochtige doek.

Reinig de achterzijde van de koelkast minstens één keer per jaar met een stofzuiger zodat de condensator en de ventilatieopeningen schoon blijven en de koelkast zo optimaal kan functioneren.

HET ONTDOOIEN VAN HET KOELGEDEELTE

Het ontdooien van het koelgedeelte gebeurt volledig automatisch. De aanwezigheid van waterdruppels op de achterwand aan de binnenkant van de koelkast geeft aan dat het koelgedeelte aan het ontdooien is. Het dooiwater loopt via het afvoergootje naar een opvangbakje waarin het verdampt. Het dooiwatergootje moet regelmatig worden gereinigd. Let op dat het gaatje niet verstopt raakt. Het dooiwatergootje zal overstromen en het dooiwater zal in de koelkast lopen.



HET ONTDOOIEN VAN HET VRIESVAK

Het vriesgedeelte van dit apparaat is vorstvrij - **no-frost**. Bij correct gebruik zal er geen ijsvorming plaatsvinden. Mocht er toch een ijslaag ontstaan, ontdooi het vriesgedeelte dan wanneer de ijslaag een dikte van 3 mm heeft bereikt. Verwijder alle producten uit het vriesvak. Bewaar de bevroren producten op een koele plaats ingepakt in kranten en dekens. Schakel de thermostaat uit. Ontdooi het vriesvak.

Het ontdooien kunt u versnellen door een schaal met heet water in het vriesvak te plaatsen. Gebruik geen scherpe metalen voorwerpen om het vriesgedeelte schoon te krabben, maar gebruik een plastic ijschraper. Maak het vriesvak schoon en droog. Zet de thermostaat weer op de gewenste stand. Plaats de bevroren producten pas in het vriesvak als deze weer op temperatuur is.

Waarschuwing: Verwijder ijsaanslag nooit met scherpe voorwerpen, ontdooisprays, een föhn, een straalkacheltje of iets dergelijks. Dit kan leiden tot onveilige situaties en onherstelbare schade veroorzaken aan het apparaat.

HET VERVANGEN VAN DE LED LAMP

Dit apparaat is voorzien van een LED lamp. Deze lamp gaat langere tijd mee. Wanneer de LED lamp in het apparaat kapot is, kunt u deze niet zelf vervangen. Neem contact op met de servicedienst van Inventum.

TIPS

- Een hoge omgevingstemperatuur beïnvloedt het energieverbruik nadelig. Ook direct zonlicht en andere warmtebronnen in de buurt van de koelkast hebben een ongunstige invloed.
- Houd de ventilatieopeningen vrij. Afgedekte en vervuilde openingen veroorzaken een hoge energieverbruik. Zorg voor voldoende ruimte rondom de koelkast zodat een goede ventilatie en luchtstroming rondom de koelkast mogelijk is.
- Open de deur van de koelkast niet vaker dan nodig is en laat de deur zo kort mogelijk open.
- De afstand tussen de schappen en de achterwand zorgt voor een vrije luchtcirculatie. Plaats dus geen levensmiddelen tegen de achterwand.
- Zet de thermostaat op een lagere stand als de omstandigheden dat toelaten.
- Laat gekookt voedsel wat u in de koelkast wilt bewaren eerst afkoelen tot kamertemperatuur voordat u het in de koelkast legt.
- Rijp of ijs zorgen ervoor dat het stroomverbruik toeneemt. Verwijder deze daarom regelmatig zodra ze 3 tot 5 mm dik zijn.
- Een deurrubber die niet goed sluit kan het stroomverbruik verhogen. Laat het daarom op tijd en door een vakman vervangen.
- De condensor aan de achterkant van de koelkast moet altijd schoon en stofvrij gehouden worden.
- Als de instructies niet worden nageleefd dan kan dat leiden tot een hoger stroomverbruik.
- Als u het apparaat gedurende een langere periode niet gebruikt (bijvoorbeeld tijdens de vakantie), schakel het apparaat dan uit. Ontdooi en reinig de koelkast. Laat de deuren iets open staan om schimmel en geuren te vermijden.

7 storingen zelf oplossen

Als uw koelkast niet goed werkt, dan is dit mogelijk te wijten aan een klein probleem. Controleer eerst de volgende punten voordat u met een elektricien contact opneemt. Dat bespaart u tijd en geld.

Storing	Oorzaak	Oplossing
Apparaat doet niets; lampje brandt niet	- Stekker niet in het stopcontact - Stroom uitgevallen	- Steek de stekker in het stopcontact - Controleer de groepenkast
Temperatuur in de koelkast te hoog of te laag	Thermostaat verkeerd ingesteld	Zet de thermostaat op de temperatuur
	Ventilatieopeningen zijn geblokkeerd	Reinig de ventilatieopeningen
Water loopt uit de koelkast	Dooiwaterafvoer is verstopt	Maak de dooiwaterafvoer vrij door deze met een satéprikker door te prikken.
Apparaat maakt lawaai	Is het apparaat goed geïnstalleerd?	Controleer de installatie - staat de koelkast waterpas?
	Raakt de achterkant van de koelkast iets?	Controleer dit en plaats de koelkast verder naar voren
De compressor van de koelkast blijft lang aan.	Het is warm weer en de omgevingstemperatuur is hoog.	In de zomer bij hoge temperaturen is het normaal dat de compressor langer draait.
	De koelkast zit te vol.	Zorg ervoor dat de koelkast niet te vol zit. Om goed te kunnen koelen moet er wel circulatie van de koude lucht mogelijk zijn.
	Er is te warm voedsel in de koelkast geplaatst.	Laat warm voedsel eerst goed afkoelen voordat dit in de koelkast wordt geplaatst.
	De deuren worden te vaak geopend.	Open de deuren niet onnodig en probeer het openen van de deuren bij warm weer te beperken.
Verlichting brandt niet	- Verlichting is defect - Stekker niet in het stopcontact	- Neem contact op met de klantenservice - Steek de stekker in het stopcontact

Opmerking: het borrelen en het maken van expansiegeluiden in het koelcircuit is normaal.

Fabrikant	INVENTUM
Typenummer	IKV1784S
Type koel-/vrieskast	koel- vriescombinatie
Categorie	7
Energie-efficiëntieklasse	A+
Energieverbruik [Aec] in kWh per jaar	283 kWh
Netto inhoud - totaal	241 liter
Netto inhoud - koelgedeelte	182 liter
Netto inhoud - 4 sterren vriesgedeelte	59 liter
Max. bewaartijd bij stroomuitval (aantal uur)	11,7
Vriesvermogen (kg/24 uur)	3,5
Klimaatklasse	N/ST/T
Geluidsemisatie dB(A)	41 dB(A)
Type apparaat	inbouw
Uitvoering	
Aantal deuren	2
Deurmontagesysteem	sleepdeur
Draairichting deur omkeerbaar	●
Eierrekje aanwezig	●
Aantal glazen draagplateaus	4
Aantal draagplateaus in hoogte verstelbaar	4
Boter/ kaasvakken	●
Aantal vriesladen	1
Aantal vriesladebakken	2
Totaal aantal deurvakken/flessenrekken	3
Ijsblokeshouder	●
Aantal groentelades	1
CFK/HFK vrij	vrij
Soort koelmiddel	R600a
Aantal compressoren	1
Technische gegevens	
Afmeting (bxdxh) in mm	540 x 540 x 1770
Netto gewicht in kg	56,6 kg
Elektrische aansluitwaarde [W]	85 W
Netspanning [V] / netfrequentie [Hz]	220-240 V/ 50Hz

Opmerking: Op het typeplaatje - welke aan de binnenzijde aan de linkerkant geplaatst is - vindt u de de technische gegevens van de koelkast ook vermeldt.

1 safety instructions

- **Please read these instructions before operating the appliance and retain for future use.**
- The appliance is intended solely for domestic use within the home. The appliance is suitable for keeping food. You can also freeze fresh food in the freezer compartment.
- Before plugging into a socket, check that the voltage in your home corresponds with the voltage printed on the bottom of the appliance.
- This appliance is intended to be used in household and similar applications such as:
 - staff kitchen areas, in shops, offices and other working environments;
 - farm houses and by clients in hotels, motels and other residential type environments;
 - bed and breakfast type environments;
 - catering and similar non-retail applications.
- Do not use single/multiple adapters or extension cables.
- Always carry out regular checks of the appliance and the power cord to ensure no damage is evident. Should there be any signs that the appliance or the power cord is damaged in the slightest degree, contact the Customer Service Department. For your own safety, only use the accessories and spare parts from the manufacturer which are suitable for the appliance.
- The appliance must be handled and installed by two or more persons.
- Be careful not to damage the floor when you move the appliance.
- During installation, make sure the appliance does not damage the power cable.
- Check the appliance is not positioned near a heat source.
- Make sure that there is sufficient ventilation, leave a space of 10 cm around the appliance.
- Keep the vent outlets of the appliance free.
- Do not damage the refrigerant circuit pipes of the appliance.
- This appliance uses R600a as a refrigerant - you can check this information from the label on the appliance - you should be careful during shipment and installation to prevent your appliance's


cooler elements from being damaged Although R600a is an environmentally and natural gas. As it is explosive, in the event of a leak due to damage to the cooler elements, move your fridge from open flame or heat sources and ventilate the room where the appliance is located for a few minutes.

- Do not place explosive or flammable material in your appliance for your safety. Place drinks with a higher alcohol amount vertically and by closing their caps tightly in the cooling compartment.
- Do not re-freeze frozen goods after they have melted. This may cause health issues like food poisoning.
- Install the appliance on a firm and stable surface.
- Install the appliance in a dry and well ventilated area. The appliance is intended for operation in environments where ambient temperatures fall within the following ranges, depending on the climatic class indicated on the rating label at the back of the appliance. The appliance may not work properly if it is left for a long time at a temperature outside the specified range.

Climatic class	Ambient temperature
SN	From 10°C to 32°C
N	From 16°C to 32°C
ST	From 18°C to 38°C
T	From 18°C to 43°C

- Do not keep any bottles containing fluids which will freeze in the freezer. The freezing may cause the bottles to break.
- Do not use mechanical, electric or chemical means to speed up the defrost process.
- Insert the plug into a socket with an efficient ground connection. If the socket has no ground contact or the plug does not match, we suggest you to call an authorized electrician for assistance.
- This appliance is not intended for installation by persons (including children) with reduced physical, sensory or mental capabilities, or lack of experience and knowledge, unless they have been given supervision or instruction concerning use of the appliance by a person responsible for their safety.
- If this appliance replaces an old fridge with a lock, break or remove the lock before discarding it, because children may get trapped inside it and may cause an accident.
- Do not allow children to play or hide inside the appliance - there is a risk of becoming trapped and suffocating.
- This appliance may be used by children over the age of 8 and by people with reduced physical, sensory or mental skills or a lack of

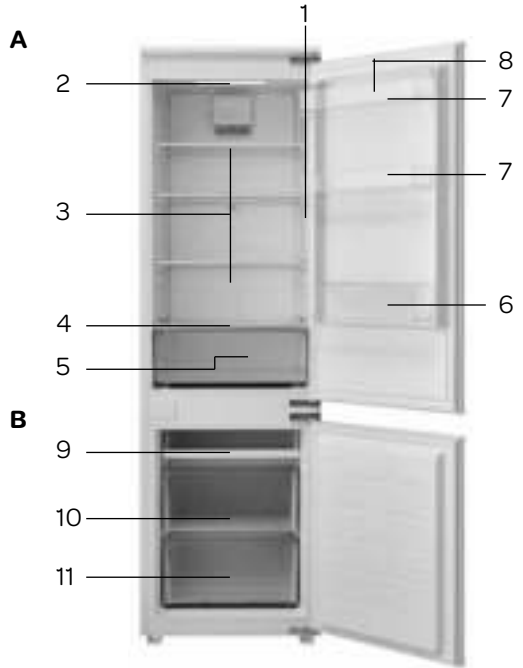
experience or knowledge, provided that they are supervised or have been instructed on how to use the appliance safely, and are fully aware of the consequent risks of use.

- Children must not play with the appliance.
- Cleaning and user maintenance must not be performed by children unless supervised.
- It is hazardous for anyone other than a competent person to carry out any service or repairs that involve the removal of the housing.
- Only use and place the appliance indoors.
- Do not let the cord hang over the edge of the table or counter and keep it away from the heated surface.
- Before moving or cleaning the appliance, make sure it is switched off and unplugged.
- For your own safety, only use the accessories and spare parts from the manufacturer which are suitable for the appliance.
- Never unplug it from the socket by pulling on the cable. Always ensure that your hands are dry before handling the plug or power cord.
- Should you decide not to use the appliance anymore, make it inoperative by cutting the power cord after removing the plug from the socket. We also recommend making all potentially dangerous parts of the appliance harmless, particularly for children who might be tempted to play with it.
- Do not eat ice cubes or ice lollies immediately after taking them out of the freezer since they may cause cold burns.
- Never immerse any part of the main body, lid, power cord and plug in water or any other liquid to protect against electrical hazards.
- If the appliance is used for other purposes than intended, or is it not handled in accordance with the instruction manual, the full responsibility for any consequences will rest with the user. Any damages to the product or other things are not covered by the warranty.
-  Legislation requires that all electrical and electronic equipment must be collected for reuse and recycling. Electrical and electronic equipment marked with the symbol indicating separate collection of such equipment must be returned to a municipal waste collection point.

2 appliance description

- A. Refrigerator compartment
- B. Freezer compartment

- 1. Thermostat knob
- 2. Interior light
- 3. Glass shelves
- 4. Glass shelve on vegetable drawer
- 5. Vegetable drawer
- 6. Bottle rack
- 7. Door racks
- 8. Egg holder
- 9. Freezer storage box
- 10. Freezer drawer
- 11. Freezer drawer



3 before the first use

Leave the appliance to stand for at least 3 hours before you insert the plug into the socket. Otherwise, you may damage the compressor.

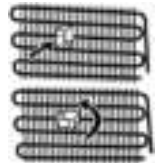
Before you use the appliance for the first time, please do as follows: Carefully unpack the appliance and remove all the packaging material. Keep the material (plastic, polystyrene and cardboard) out of reach of children. Check the appliance after unpacking for any damage, possible from transportation. Place the appliance on a flat and stable surface. Clean the appliance thoroughly, especially in the interior, before use (see Cleaning & Maintenance).

The installation procedure is given in the Installation Instructions.

The appliance must be connected with a properly installed fused socket. The power supply (AC) and voltage at the operating point must correspond with the details on the rating label of the appliance. The rating label is located on the inside left of the appliance. There can be an odor when you first switch on the appliance. It will disappear after the appliance starts to cool.

Install the plastic distance guide by turning it 90° as shown in the figure to prevent the condenser from touching the wall.

First clean the interior of the appliance. Use warm water and a neutral detergent. After cleaning, rinse the interior with clean water and rub dry. Leave the appliance to dry for 1 to 2 hours.



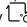
4 how to operate the appliance


The freezer thermostat automatically regulates the inside temperature of the compartments. As soon as the appliance is plugged in, the full display lights up and the refrigerator will automatically cool at 4°C.

The appliance now cools continuously until the set temperature has been reached. Do not place anything in the refrigerator until the set temperature is reached. This usually takes 2 or 3 hours. Then set the thermostat at the desired setting and place food into the refrigerator.

THERMOSTAT SETTING

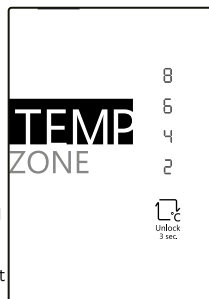
To set the thermostat, first you must unlock the control panel.

Press the unlock key  to unlock the control panel. All LEDs will flash 2 seconds to indicate the control panel is unlocked.

Each time the unlock key  is pressed, the temperature setting changes. The refrigerator can be set at the following temperatures: 2°C, 4°C, 6°C or 8°C.

After 15 seconds the appliance will cool at the new setting.

The control panel will automatically lock when there is no operation within 15 seconds.



FREEZER AND REFRIGERATOR THERMOSTAT SETTING

Setting 6-8°C: for short-term storage of food in the freezer compartment, you can set the knob between the minimum and medium position.

Setting 4°C: for long-term storage of food in the freezer compartment, you can set the knob to the medium position.

Setting 2°C: for freezing fresh food. The appliance will run for colder temperatures. After the food is frozen return the thermostat to the previous setting.

Attention:

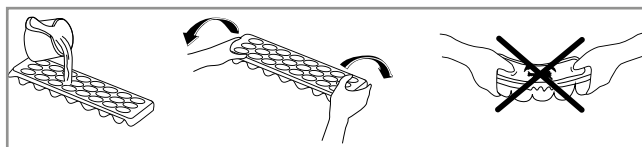
The ambient air temperature, how often the door is opened and the position of the appliance can affect the internal temperature. These factors must be taken into account when setting the thermostat.

- Never introduce volatile, inflammable or explosive fluids such as alcohol, acetone or petrol because of the risk of explosion.
- A 5 minute delaying function is applied to prevent damage to the compressor of your appliance, when you take the plug out and then plug it in again to operate it or when an energy breakdown occurs. Your appliance will start to operate normally after 5 minutes.

ACCESSORIES

Ice tray

- Fill the ice tray with water and place it in the freezer compartment.
- After the water has completely turned into ice, you can twist the tray as shown below to get the ice cubes out of the tray.



5 food storage in the appliance

REFRIGERATOR COMPARTMENT

The refrigerator compartment is used for storing fresh food for a few days.

- Do not place food in direct contact with the rear wall of the refrigerator compartment. Leave some space around the food to allow the air to circulate.
- Do not place hot food or evaporating liquids in the refrigerator.
- Never introduce volatile, inflammable or explosive fluids such as alcohol, acetone or petrol because of the risk of explosion.
- Always store food in closed containers or wrapped. To reduce humidity and avoid formation of frost, never place liquids in unsealed containers in the refrigerator.
- Meat of all types, wrapped in packages, is recommended to be placed on the glass shelf just above the vegetable drawer, where the air is cooler.
- You can put the fruits and vegetables into the vegetable drawer without the packaging.
- To avoid the cold air escaping, try not to open the door too often and not leave the door open for a long time.

FREEZER COMPARTMENT

The freezer compartment is used for freezing fresh foods and for storing frozen foods for the period of time on the packaging and for making ice cubes.

- Do not freeze too large an amount of food at one time; the faster the food is frozen, the longer it preserves its qualities.
- Wrap and seal fresh food properly. The packaging should be air tight and shouldn't leak.
- Place frozen food in the freezer compartment as soon as possible after purchase. Make sure that it doesn't defrost during transport.
- The length of time you can keep food depends very much on the quality of the food.
- Always mark the date and the content on the pack and do not exceed the stated storage time.
- Do not store glass bottles or containers with liquids in the freezer which will freeze. The freezing may cause the bottles to break. Highly carbonated drinks can even explode. Never keep lemonade, fruit juice, beer, wine, champagne, etc. in the freezer.
- Once the food is thawed, it must not be refrozen: you must cook it as quickly as possible in order to consume or to freeze again.
- In case of a power failure or malfunction, the freezer compartment will maintain a sufficiently low temperature for food storage. However, avoid opening the door to slow down the temperature rise within the appliance.

6 cleaning & maintenance

Before cleaning the refrigerator always unplug the appliance.

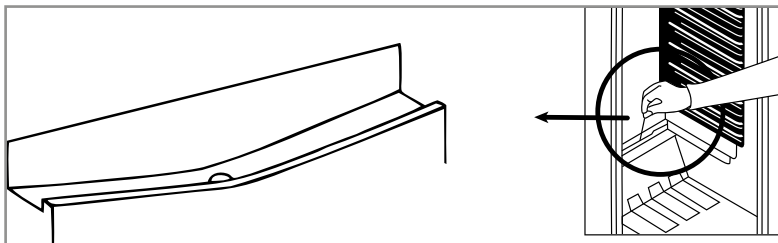
Clean the interior of the appliance. Use warm water and a neutral detergent to prevent any bad smells occurring. After cleaning, rinse the interior with clean water and rub dry. Leave the appliance to dry for 1 to 2 hours. Simply remove the shelves, drawers and door compartments to clean them by hand. Do not clean the interior accessories in the dishwasher.

Clean the outside of the refrigerator and the gasket with a soft moist cloth.

We recommend that you dust the back of the appliance with a cloth or vacuum cleaner once a year in order to maintain a good output and low energy consumption.

DEFROSTING THE REFRIGERATOR COMPARTMENT

The defrosting of the refrigerator compartment is completely automatic. Droplets of water on the rear wall of the refrigerator compartment indicate that the periodic automatic defrost cycle is in progress. The defrost water is automatically routed to a drain outlet and into a container from which it evaporates. The drain hole should be cleaned periodically with the defrost drain plug to prevent the water from collecting on the bottom of the refrigerator instead of flowing out.



DEFROSTING THE FREEZER COMPARTMENT

The freezer compartment of the appliance is frost-free - **no-frost**. With proper use, there should not be any frost accumulated. However, in case of improper use of the freezer compartment, frost might build up in the freezer compartment after the appliance has been used for a period of time. Defrost the freezer compartment when the layer of ice reaches a thickness of 3 mm. Keep the contents of the freezer in a cool place and wrapped in blankets or newspapers. Switch the thermostat off. Defrost the freezer compartment.

You can speed up the defrosting process by placing a bowl of hot water in the freezer. Do not use sharp metal objects for this operation. They could puncture the refrigerator circuit and cause irreparable damage to the unit. Use a plastic scraper. Clean and dry the freezer. Switch the thermostat on to the right setting. When the freezer compartment reaches its correct temperature, replace the food items.

Warning: Never remove the ice with the aid of sharp objects, defrost sprays, a hair-drier, a heater, or similar items. This may lead to unsafe situations and may cause irreparable damage to the appliance.

REPLACING THE LED LIGHTING

This appliance is equipped with LED lighting. It can be used for a long time. In case, if the LED lighting is blown, it must be replaced by a qualified person to avoid any hazard. Contact the Inventum service department.

TIPS

- High ambient temperatures have a negative effect on energy use. Keep the refrigerator in a position away from direct sunlight or other sources of heat.
- Keep ventilation openings free. Clogged openings lead to higher use of energy.
- Try not to open the door too often, especially when the weather is wet and hot. Once you open the door, mind to close it as soon as possible.
- The space between the shelves and the rear wall of the refrigerator compartment must be unobstructed to allow the cool air to circulate. Therefore don't place any food items against the back.
- Turn the thermostat to a lower setting when the circumstances allow it.
- Before storing fresh cooked food, make sure the food has cooled at least to room temperature.
- Ice and frost layer increase energy consumption, so clean the appliance as soon as the layer is 3 to 5 mm thick.
- If the gasket is damaged or if it turns out that the sealing is poor, the energy consumption is substantially higher. To restore efficiency, replace the gasket.
- Keep the condensor on the rear wall always clean, free of dust or any impurities.
- Always consider the instructions, otherwise the energy consumption is substantially higher.

7 troubleshooting

If your appliance is not working properly, it may be a minor problem, therefore check the following:

Problem	Cause	Solution
Appliance is not functioning; light does not work	- Appliance is not plugged in - There is a power failure	- Plug the appliance in - Check the fuse box
Temperature inside the refrigerator is too high or too low	Thermostat has been set incorrectly	Set the thermostat correctly
	Air circulation vents are blocked	Clean the ventilation openings
Water is running out of the refrigerator	Drain outlet is blocked	Clear the drain outlet with a skewer
Appliance is excessively noisy	Has the appliance been installed correctly?	Check the installation
	Are the pipes at the back touching or vibrating?	Check it and move the appliance forwards
The compressor of the appliance operates longer.	The weather is warm and the ambient temperature is high.	In summer it is normal that the compressor operates longer while the temperatures are higher.
	There is too much food in the appliance.	Make sure the appliance is not overloaded or else the cool air cannot circulate.
	Hot food was placed in the appliance.	Leave hot food cool down outside of the appliance before storing it inside.
	The doors are opened too often.	Do not open the doors unnecessary and try opening the doors too frequently when the weather is warm.
The inside light is not working	- Lamp is defective - Appliance is not plugged in	- Contact the customer service department - Plug the appliance in

Note: gurgling and hissing noises due to expansion in the refrigerant circuit are normal.



8 product fiche

Name of supplier	INVENTUM
Model number	IKV1784S
Type of appliance	fridge freezer combination
Category	7
Energy-efficiency class	A+
Annual energy consumption [kWh]	283 kWh
Nett capacity - total	241 liters
Nett capacity - cooling compartment	182 liters
Nett capacity - 4 star freezer compartment	59 liters
Temperature rise time (hours)	11,7
Freezing capacity (kg/24h)	3,5
Climat class	N/ST/T
Noise emission dB(A)	41 dB(A)
Type of installation	built in
Execution	
Number of doors	2
Type of door montage	sliding door
Door opening reversible	●
Egg holder included	●
Number of glass shelves	4
Number of height adjustable shelves	4
Butter/ or cheese compartment	●
Number of freezer storage box	1
Number of freezer drawers	2
Total amount of door compartments/bottle racks	3
Ice cube holder	●
Number of crisper drawers	1
Free of CFK/HFK	free
Refrigerator agent	R600a
Number of compressors	1
Technical specifications	
Dimensions (WxDxH) in mm	540 x 540 x 1770
Nett weight in kg	56,6 kg
Power consumption [W]	85 W
Rated voltage [V] / frequency [Hz]	220-240 V/50Hz


Note: On the rating label - which you can find on the left inside the appliance - you can also find the technical specifications.

1 Sicherheitsvorschriften

- **Lesen Sie die Gebrauchsanweisung vor der ersten Verwendung des Geräts vollständig und aufmerksam durch und bewahren Sie diese sorgfältig auf, damit Sie sie auch später noch zurate ziehen können.**
- Verwenden Sie das Gerät ausschließlich für die in der Gebrauchsanweisung beschriebenen Zwecke. Das Gerät ist für die Aufbewahrung von Lebensmitteln bestimmt. Im Gefrierfach können Sie auch frische Lebensmittel einfrieren.
- Schließen Sie das Gerät nur an Wechselstrom an einer Schuko-Wandsteckdose mit einer Netzspannung an, die der auf dem Typenschild des Geräts angegebenen Spannung entspricht.
- Dieses Gerät ist für den Gebrauch in Haushalten oder für einen ähnlichen Gebrauch ausgelegt, z. B.:
 - in Personalküchen, in Geschäften, im Büro und in anderen Arbeitsumgebungen;
 - auf bäuerlichen Anwesen;
 - von Gästen in Hotels, Motels und anderen Unterkunftsbereichen;
 - in Bed & Breakfasts/Fremdenzimmern und ähnlichen Umgebungen.
- Verwenden Sie keine Einfach-/Mehrfachstecker oder Verlängerungskabel.
- Verwenden Sie das Gerät nicht, wenn der Stecker, das Kabel oder das Gerät beschädigt ist oder wenn das Gerät nicht mehr ordnungsgemäß funktioniert oder wenn es heruntergefallen ist oder auf andere Weise beschädigt wurde. Wenden Sie sich in dem Fall an Ihren Händler oder unseren Kundenservice. Ersetzen Sie den Stecker oder das Kabel auf keinen Fall selbst.
- Das Gerät muss von zwei oder mehr Personen transportiert und angeschlossen werden.
- Transportieren Sie das Gerät vorsichtig, damit der Fußboden nicht beschädigt wird.
- Achten Sie darauf, dass das Stromkabel bei der Installation nicht beschädigt wird.
- Achten Sie darauf, dass das Gerät nicht zu nah bei einer Wärmequelle aufgestellt wird.
-  Decken Sie die Belüftungsöffnungen niemals ab.

-  Wenn das Gerät nicht stabil steht, können Probleme auftreten. Um diesen Problemen vorzubeugen, müssen Sie das Gerät konform den Anweisungen befestigen.
-  Achten Sie darauf, dass die Kühlleitungen nicht beschädigt werden.
- Dieses Modell enthält R600a - siehe dazu das Typenschild im Gerät - (das Kältemittel Isobutan), Erdgas, das sehr umweltfreundlich ist, aber auch entflammbar. Beim Transport und der Installation des Geräts muss gut darauf geachtet werden, dass die Komponenten des Kühlkreislaufs nicht beschädigt werden. Bei einer Beschädigung sind offenes Feuer oder Zündquellen zu vermeiden und der Raum, in dem das Gerät steht, muss einige Minuten lang gut gelüftet werden.
- Bewahren Sie in dem Gerät keine explosiven und oder leicht entflammbaren Stoffe auf. Die Dämpfe können brand- oder explosionsgefährlich sein. Stellen Sie Getränke mit einem hohen Alkoholgehalt in vertikaler Position und mit einem gut verschlossenen Deckel in das Kühlfach.
- Aufgetaute Lebensmittel dürfen niemals erneut eingefroren werden. Andernfalls besteht Gefahr für Ihre Gesundheit, da dadurch Probleme wie eine Lebensmittelvergiftung verursacht werden können.
- Stellen Sie das Gerät auf einem festen, ebenen und stabilen Untergrund auf.
- Stellen Sie das Gerät in einem trockenen und gut belüfteten Raum auf. Das Gerät ist für Räume konstruiert, in denen die Umgebungstemperatur in die folgende Klasse fällt (je nach der Klimaklasse, die auf dem Typenschild an der Rückseite des Geräts angegeben ist).


Klimaklasse	Umgebungstemperatur
SN	Von 10°C bis 32°C
N	Von 16°C bis 32°C
ST	Von 16°C bis 38°C
T	Von 16°C bis 43°C

- Bewahren Sie keine Glasflaschen, Glasgefäße oder Dosen mit Flüssigkeiten im Gefrierschrank auf, diese können platzen.
-  Verwenden Sie keine mechanischen, elektrischen oder chemischen Mittel zur Beschleunigung des Abtauvorgangs.
- An das Netzkabel Ihres Geräts ist ein spezieller geerdeter Stecker angeschlossen. Dieser Stecker muss in Kombination mit einem speziellen geerdeten Anschluss von 16 Ampere verwendet werden.

Wenn bei Ihnen Zuhause kein solcher Anschluss vorhanden ist, müssen Sie diesen von einem anerkannten Elektriker installieren lassen.

- Das Gerät ist nicht dafür gedacht, durch Hilfsbedürftige, kleine Kinder und/oder Personen mit mangelnden Erfahrungen und Kenntnissen installiert zu werden, es sei denn, diese werden dabei gut betreut oder erhalten von der Person, die für ihre Sicherheit verantwortlich ist, entsprechende Anweisungen für die sichere Verwendung des Geräts.
- Wenn dieses Gerät einen alten Kühlschrank mit Schloss ersetzt, müssen Sie das Schloss sicherheitshalber entfernen oder aufbrechen, um zu verhindern, dass sich spielende Kinder in dem Kühlschrank einschließen können.
- Dieses Gerät darf von Kindern ab 8 Jahren und Personen mit eingeschränkter körperlicher, emotionaler oder mentaler Leistungsfähigkeit oder einem Mangel an Erfahrung oder Wissen verwendet werden, wenn sie dabei beaufsichtigt werden oder wenn sie Anweisungen in Bezug auf den sicheren Gebrauch des Gerätes erhalten haben und die potenziellen Gefahren verstehen. Kinder dürfen das Gerät nicht als Spielzeug verwenden. Kinder dürfen das Gerät nicht ohne Aufsicht reinigen oder warten.
- Reparaturen an elektrischen Geräten dürfen nur von Fachleuten durchgeführt werden. Es ist gefährlich, eine Reparatur auszuführen, bei der das Gehäuse des Geräts geöffnet werden muss.
- Verwenden Sie das Gerät nur in Innenräumen und bewahren sie es nur dort auf.
- Knicken Sie das Netzkabel nie stark und lassen Sie es nie über heiße Teile laufen.
- Ziehen Sie immer den Stecker aus der Steckdose, wenn das Gerät gereinigt oder repariert wird.
- Verwenden Sie das Gerät niemals mit Teilen, die nicht vom Hersteller empfohlen oder geliefert wurden.
- Ziehen Sie nie am Kabel oder am Gerät, um den Stecker aus der Wandsteckdose zu ziehen. Fassen Sie den Stecker nie mit nassen oder feuchten Händen an.
- Wenn Sie beschließen, das Gerät wegen eines Defektes nicht mehr zu verwenden, empfehlen wir Ihnen das Kabel zu durchtrennen, nachdem Sie den Stecker aus der Wandsteckdose gezogen haben. Bringen Sie das Gerät zur entsprechenden Abfallverwertungsstelle Ihrer Gemeinde.
- Achtung bei Eiswürfeln oder Speiseeis. Wenn diese direkt aus

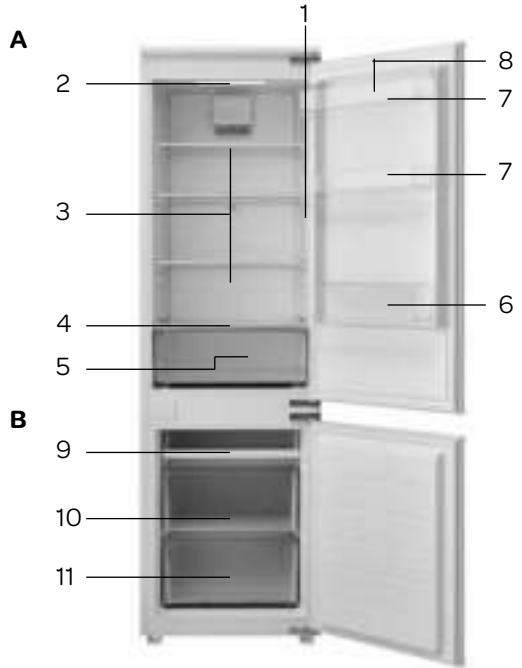
dem Gefrierschrank konsumiert werden, besteht die Gefahr von Erfrierungen.

- Tauchen Sie das Gerät, das Kabel oder den Stecker niemals in Wasser ein.
- Dieses Gerät ist ausschließlich für die Verwendung in Haushalten geeignet. Bei unsachgemäßer Verwendung des Geräts besteht bei eventuellen Defekten kein Anspruch auf Schadensersatz und das Recht auf Garantie verfällt.
-  Alte Kühlschränke enthalten Isolationsgase und Kältemittel, die auf die richtige Weise entsorgt werden müssen. Elektronische Abfälle dürfen nicht mit dem Restmüll entsorgt werden. Bringen Sie diese Geräte zur entsprechenden Abfallverwertungsstelle Ihrer Gemeinde, sodass sie sicher verarbeitet werden können.

2 Produktbeschreibung

- A. Kühlfach
- B. Gefrierfach

- 1. Thermostat
- 2. Innenbeleuchtung
- 3. Glasböden
- 4. Glasboden über Gemüseschublade
- 5. Gemüseschublade
- 6. Flaschenregal
- 7. Türfächer
- 8. Eierbehälter
- 9. Gefrier-Staufach
- 10. Gefrierschublade
- 11. Gefrierschublade



3 Inbetriebnahme

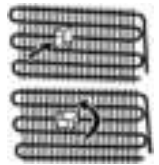
Lassen Sie das Gerät nach der Installation mindestens 3 Stunden stehen, bevor Sie den Stecker in die Steckdose stecken. Der Kühlkreislauf muss sich stabilisieren, bevor das Gerät effizient funktionieren kann.

Bevor Sie das Gerät zum ersten Mal verwenden, müssen Sie wie folgt vorgehen: Packen Sie den Kühlschrank vorsichtig aus und entfernen Sie jegliches Verpackungsmaterial. Bewahren Sie die Verpackung (Plastikbeutel, Styropor und Pappe) immer für Kinder unzugänglich auf. Kontrollieren Sie das Gerät, nachdem Sie es aus der Verpackung genommen haben, sorgfältig auf äußerliche Schäden, die eventuell durch den Transport entstanden sein können. Stellen Sie das Gerät auf einen stabilen und ebenen Untergrund. Reinigen Sie das Gerät vor der Inbetriebnahme; und zwar insbesondere das Innere des Geräts (siehe Reinigung & Wartung).

Die Installation und der elektrische Anschluss müssen von einem qualifizierten Techniker und in Übereinstimmung mit der Installationsanleitung und den vor Ort geltenden Vorschriften ausgeführt werden.

In der Installationsanleitung ist beschrieben, wie das Gerät aufgestellt werden muss. Das Gerät muss an eine ordnungsgemäß installierte und geerdete Wandsteckdose angeschlossen werden. Die Spannung (Wechselspannung (AC)) muss mit der auf dem Typenschild des Geräts angegebenen Spannung übereinstimmen. Das Typenschild befindet sich auf der linken Seitenwand des Geräts. Beim ersten Einschalten des Geräts kann ein ungewöhnlicher Geruch auftreten. Dieser verschwindet, wenn das Gerät mit dem Kühlen beginnt.

Um zu verhindern, dass der Kondensator die Rückwand berührt, müssen Sie das Distanzstück aus Plastik um 90° drehen.



Bevor Sie Ihren Kühlschrank in Gebrauch nehmen, müssen Sie alle Teile mit warmem Wasser mit z. B. Spülmittel, Allesreiniger oder Soda abwischen. Wischen Sie die Innenseite und die Teile des Kühlschranks nach der Reinigung mit sauberem Wasser ab und trocknen Sie alles gut nach. Lassen Sie das Gerät 1 bis 2 Stunden trocknen.

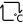
4 Bedienung des Geräts

Mit dem Thermostat wird die Temperatur im Kühlschrank und Gefrierschrank automatisch geregelt. Wenn der Stecker in die Steckdose gesteckt wird, leuchtet das komplette Display auf und der Kühlschrank kühlt automatisch auf eine Temperatur von 4°C herunter. Das Gerät kühlt jetzt kontinuierlich, bis die eingestellte Temperatur erreicht ist. Lassen Sie das Gerät diese Temperatur zuerst ohne Lebensmittel erreichen. Das dauert meistens 2 bis 3 Stunden. Danach können Sie das Thermostat auf den gewünschten Stand stellen und den Kühlschrank mit Lebensmitteln füllen.

EINSTELLUNG DES THERMOSTATS

Um das Thermostat einstellen zu können, muss das Bedienungsdisplay entriegelt werden.

Drücken Sie 3 Sekunden lang die Taste , um das Display zu entriegeln. Wenn das Display entriegelt ist, blinken alle LEDs 2 Sekunden lang.

Mit jedem Druck auf die Taste  ändern Sie den Temperaturstand. Der Kühlschrank kann auf die folgenden Temperaturen eingestellt werden: 2°C, 4°C, 6°C oder 8°C.

Nach 15 Sekunden beginnt der Kühlschrank mit dem Kühlen anhand der angepassten Temperatur.

Das Bedienungsdisplay wird automatisch wieder verriegelt, wenn dieses 15 Sekunden lang nicht mehr bedient wird.

EINSTELLUNG DES THERMOSTATS FÜR KÜHL- UND GEFRIERFACH:

Einstellung 6-8°C: Zum Aufbewahren von Lebensmitteln im Gefrierschrank für einen kürzeren Zeitraum können Sie den Knopf zwischen dem niedrigsten und dem mittleren Stand einstellen.

Einstellung 4°C: Zum Aufbewahren von Lebensmitteln im Gefrierschrank über einen längeren Zeitraum können Sie den Knopf auf den mittleren Stand einstellen.

Stand 2°C: Zum Einfrieren von frischen Lebensmitteln. Das Gerät hält den Betrieb dann länger aufrecht. Nachdem die Lebensmittel eingefroren sind, müssen Sie das Thermostat allerdings wieder auf den vorherigen Stand zurückstellen.

Achtung:

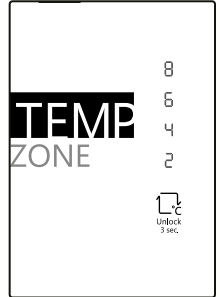
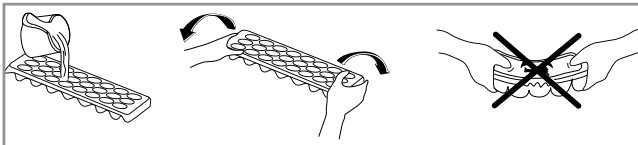
Die Temperatur im Kühlschrank wird durch die Umgebungstemperatur, die Temperatur der gerade hineingelegten Lebensmittel und die Anzahl Male, die die Tür geöffnet wird, beeinflusst. Berücksichtigen Sie dies bitte bei der Einstellung des Thermostats.

- Stellen Sie niemals gefährliche, leicht entflammbare oder explosive Stoffe wie Alkohol, Aceton oder Benzin in den Kühlschrank, andernfalls kann Explosionsgefahr bestehen.
- Es wird eine Verzögerungsfunktion von 5 Minuten aktiviert, um Schäden am Kompressor des Kühlschranks vorzubeugen, wenn Sie den Stecker herausziehen und gleich wieder in die Steckdose stecken, um den Kühlschrank einzuschalten. Dies gilt auch bei einer Stromstörung. Der Kühlschrank beginnt nach 5 Minuten mit dem normalen Betrieb.

ZUBEHÖR

Eiswürfelform

- Füllen Sie die Eiswürfelform mit Wasser und stellen Sie diese in das Gefrierteil.
- Wenn das Wasser ganz gefroren ist, können Sie die Form biegen (siehe die Abbildung unten), um die Eiswürfel aus der Form zu nehmen.



5 Lebensmittel in das Gerät stellen/legen

KÜHLTEIL

Das Kühlteil wird zum Aufbewahren von Lebensmitteln verwendet, die einige Tage bewahrt werden müssen.

- Stellen/legen Sie keine Lebensmittel direkt gegen die Rückwand des Kühlteils. Lassen Sie ausreichend Platz zwischen den verschiedenen Lebensmitteln, sodass die Luft gut zirkulieren kann.
- Stellen/legen Sie keine heißen Lebensmittel in den Kühlschrank.
- Stellen Sie **niemals** gefährliche, leicht entflammbare oder explosive Stoffe wie Alkohol, Aceton oder Benzin in den Kühlschrank, andernfalls kann Explosionsgefahr bestehen.
- Bewahren Sie Lebensmittel immer in geschlossenen Behältern oder in Verpackungen auf. Beugen Sie Feuchtigkeit und Eisbildung vor und stellen Sie niemals offene Behälter zur Aufbewahrung in den Kühlschrank.
- Verpacken Sie Fleisch und Fisch gut, um unangenehme Gerüche zu verhindern, und stellen/legen Sie Fleisch und Fisch auf die Glasplatte über der Gemüseschublade; dort ist die Luft kühler.
- Gemüse und Obst können Sie ohne Verpackung in den Schubladen aufbewahren.
- Versuchen Sie, die Tür nicht zu oft zu öffnen, und lassen Sie die Tür nicht länger offen, als notwendig ist.

GEFRIERTEIL

Im Gefrierteil können Sie tiefgefrorene Produkte aufbewahren, frische Lebensmittel einfrieren und Eiswürfel herstellen.

- Frieren Sie nicht zu viel auf einmal ein. Je schneller die Lebensmittel eingefroren werden, desto länger bleibt ihre Qualität erhalten.
- Achten Sie darauf, dass die Lebensmittel gut verpackt sind, sodass sie ihren Geschmack behalten und keine Gerüche an andere Lebensmittel abgeben.
- Legen Sie Tiefkühlprodukte nach dem Einkauf so schnell wie möglich in das Gefrierfach. Achten Sie darauf, dass sie beim Transport nicht auftauen.
- Das Aufbewahren von frisch eingefrorenen Produkten und von Tiefkühlprodukten unterscheidet sich je nach der Art des Lebensmittels.
- Geben Sie auf der Verpackung immer das Verpackungsdatum und den Inhalt an, wenn Sie Reste einfrieren möchten.
- Legen Sie keine Glasflaschen oder Dosen in das Gefrierfach. Diese können beschädigt werden, wenn der Inhalt gefriert. Kohlensäurehaltige Getränke können sogar explodieren. Bewahren Sie daher **niemals** Limonade, Bier, Wein, Champagner usw. im Gefrierfach auf.
- Lebensmittel, die aufgetaut wurden, dürfen nicht erneut eingefroren werden. Kochen oder braten Sie diese, um sie zu essen oder erneut einfrieren zu können.
- Bei einem Stromausfall oder einer Stromstörung wird im Gefrierteil eine Temperatur aufrechterhalten, die niedrig genug ist, um die Lebensmittel aufzubewahren. Sie sollten dann jedoch unbedingt vermeiden, die Tür des Gefrierfachs häufig zu öffnen, damit die Temperatur im Gefrierteil nicht ansteigt.

6 Reinigung & Wartung

Bevor Sie den Kühl-Gefriercombination reinigen, müssen Sie das Gerät ausschalten und den Stecker aus der Wandsteckdose ziehen.

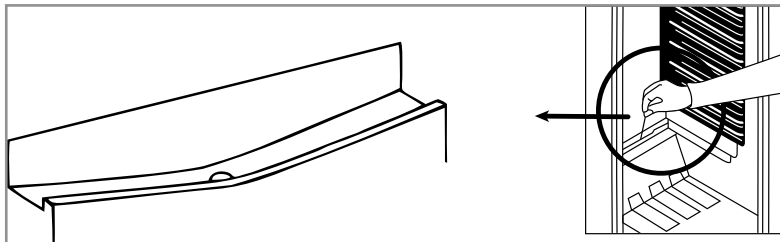
Reinigen Sie das Innenseite des Kühl-Gefriercombination. Verwenden Sie dazu eine warme Lauge mit beispielsweise Spülmittel, Allesreiniger oder Soda, um unangenehme Gerüche zu vermeiden. Wischen Sie die Innenseite des Kühlschranks nach der Reinigung mit sauberem Wasser ab und trocknen Sie alles gut nach. Lassen Sie das Gerät 1 bis 2 Stunden trocknen. Die Böden, die Schubladen und die Türfächer können Sie einfach aus dem Kühlschrank nehmen und mit der Hand abwaschen. Diese Teile dürfen nicht in der Spülmaschine gereinigt werden.

Reinigen Sie die Außenseite des Kühlschranks und die Türgummis mit einem weichen feuchten Tuch.

Reinigen Sie die Rückseite des Kühlschranks mindestens einmal pro Jahr mit einem Staubsauger, sodass der Kondensator und die Belüftungsöffnungen sauber bleiben und der Kühlschrank optimal funktionieren kann.

DAS ABTAUEN DES KÜHLTEILS

Das Abtauen des Kühlteils erfolgt vollautomatisch. Die Anwesenheit von Wassertropfen auf der Rückwand an der Innenseite des Kühlschranks zeigt an, dass das Kühlteil abgetaut wird. Das Tauwasser fließt über eine Ablaufrinne in eine Auffangschale, wo es verdampft. Die Tauwasserrinne muss regelmäßig gereinigt werden. Achten Sie darauf, dass das Loch nicht verstopft. Die Tauwasserrinne strömt dann über und das Tauwasser läuft in den Kühl-Gefrierkombination.



DAS ABTAUEN DES GEFRIERFACHS

Tauen Sie das Gefrierfach ab, wenn die Eisschicht 3 bis 5 mm dick geworden ist. Entfernen Sie alle Produkte aus dem Gefrierfach. Bewahren Sie gefrorene Produkte in Zeitungen oder Decken gehüllt an einem kühlen Ort auf. Schalten Sie das Thermostat aus. Tauen Sie das Gefrierfach ab.

Sie können das Abtauen beschleunigen, indem Sie eine Schale mit heißem Wasser in das Gefrierfach stellen. Verwenden Sie keine scharfen Gegenstände, um Eis aus dem Gefrierfach zu entfernen.

Reinigen und trocknen Sie das Gefrierfach. Stellen Sie das Thermostat wieder in die gewünschte Stellung. Legen Sie die gefrorenen Produkte erst wieder in das Gefrierfach, wenn es wieder die richtige Temperatur erreicht hat.

Warnung: Entfernen Sie Eisablagerungen niemals mit scharfen Gegenständen, Abtausprays, einem Fön, einem Heizstrahler oder etwas Ähnlichem. Dies kann zu unsicheren Situationen und irreparablen Schäden am Gerät führen.

AUSTAUSCHEN DER LED-LAMPE

Das Gerät ist mit einer LED-Lampe ausgestattet. Diese Lampe hat eine lange Lebensdauer. Sollte die LED-Lampe im Gerät defekt sein, können Sie diese nicht selbst austauschen. Nehmen Sie Kontakt mit dem Servicedienst von Inventum auf.

TIPPS

- Eine hohe Umgebungstemperatur hat einen negativen Einfluss auf den Energieverbrauch. Auch direkte Sonneneinstrahlung und andere Wärmequellen in der Nähe des Kühlschranks haben eine ungünstige Wirkung.
- Halten Sie die Belüftungsöffnungen frei. Verdeckte und verschmutzte Öffnungen führen zu einem hohen Energieverbrauch. Achten Sie auf ausreichend Platz rundum den Kühlschrank, damit eine gute Lüftung und ein guter Luftstrom rundum das Gerät gewährleistet sind.
- Öffnen Sie die Tür des Kühlschranks nicht häufiger als unbedingt erforderlich und lassen Sie die Tür möglichst kurz offen.
- Der Abstand zwischen den Böden und der Rückwand gewährleistet eine gute Luftzirkulation. Legen Sie daher keine Lebensmittel direkt gegen die Rückwand.
- Stellen Sie das Thermostat niedriger ein, wenn die Umstände dies zulassen.
- Lassen Sie gekochte Lebensmittel zuerst auf Zimmertemperatur abkühlen, bevor Sie diese zur Aufbewahrung in den Kühlschrank stellen/legen.
- Reif oder Eis führen zu einem höheren Stromverbrauch. Entfernen Sie dies(en) daher regelmäßig, wenn die Schicht 3 bis 5 mm dick ist.
- Ein Türgummi, das nicht gut schließt, kann zu erhöhtem Stromverbrauch führen. Lassen Sie es daher rechtzeitig von einem Fachmann austauschen.
- Der Kondensator auf der Rückseite des Kühlschranks muss immer sauber und frei von Staub gehalten werden.
- Wenn die Anweisungen nicht befolgt werden, kann dies zu höherem Stromverbrauch führen.
- Wenn Sie das Gerät über einen längeren Zeitraum nicht verwenden (zum Beispiel während eines Urlaubs), sollten Sie das Gerät ausschalten. Tauen Sie den Kühlschrank ab und reinigen Sie ihn. Lassen Sie die Türen etwas geöffnet, um der Bildung von Schimmel und dem Entstehen von Gerüchen vorzubeugen.

7 Störungen selbst beheben

Wenn der Kühl-Gefriercombination nicht richtig funktioniert, kann das eine kleine Ursache haben. Kontrollieren Sie daher zuerst die folgenden Punkte, bevor Sie sich an einen Elektriker wenden. Damit sparen Sie Zeit und Geld.

Störung	Ursache	Lösung
Gerät funktioniert überhaupt nicht; die Lampe leuchtet nicht.	- Stecker nicht in der Steckdose - Strom ausgefallen	- Stecken Sie den Stecker in die Steckdose - Kontrollieren Sie den Zählerschrank
Temperatur im Kühl-Gefriercombination ist zu hoch oder zu niedrig	Thermostat falsch eingestellt	Stellen Sie das Thermostat in den richtigen Stand
	Belüftungsöffnungen sind blockiert/verstopft	Reinigen Sie die Belüftungsöffnungen
Wasser fließt aus dem Kühl-Gefriercombination	Der Tauwasserablauf ist verstopft	Machen Sie den Tauwasserablauf frei, verwenden Sie dazu ein Holzspießchen.
Das Gerät macht Lärm	Wurde das Gerät richtig installiert?	Kontrollieren Sie die Installation - Steht der Kühlschrank waagrecht?
	Berührt die Rückseite des Kühlschranks etwas?	Überprüfen Sie dies und ziehen Sie den Kühlschrank etwas nach vorne
Der Kompressor des Kühlschranks bleibt sehr lange eingeschaltet.	Es ist warmes Wetter und die Umgebungstemperatur ist hoch.	Im Sommer mit hohen Temperaturen ist es normal, dass der Kompressor länger läuft.
	Der Kühlschrank ist zu voll.	Sorgen Sie dafür, dass der Kühlschrank nicht zu voll ist. Für eine gute Kühlfunktion muss die kalte Luft zirkulieren können.
	Es wurden warme Speisen in den Kühlschrank gestellt.	Lassen Sie warme Speisen zuerst abkühlen, bevor Sie diese in den Kühlschrank stellen.
	Die Türen werden zu häufig geöffnet.	Öffnen Sie die Türen nicht unnötig und versuchen Sie das Öffnen der Türen bei warmem Wetter zu reduzieren.
Die Beleuchtung funktioniert nicht	- Die Lampe ist defekt - Stecker nicht in der Steckdose	- Nehmen Sie Kontakt mit dem Kundenservice auf - Stecken Sie den Stecker in die Steckdose


Hinweis: Blubbern und Ausdehnungsgeräusche im Kühlkreislauf sind normal.

8 Produktkarte


Hersteller	INVENTUM
Typennummer	IKV1784S
Typ Kühl-/Gefrierschrank	Kühl-Gefriercombination
Kategorie	7
Energieeffizienzklasse	A+
Jährlicher Energieverbrauch [AEc] in kWh	283 kWh
Nettoinhalt - insgesamt	241 Liter
Netto-Inhalt - Kühlteil	182 Liter
Netto-Inhalt - 4-Sterne-Gefrierteil	59 Liter
Max. Aufbewahrungszeit bei Stromausfall (Anzahl Stunden)	11,7
Gefrierleistung (kg/24 Std.)	3,5
Klimaklasse	N/ST/T
Schallemission dB(A)	41 dB(A)
Gerätetyp	Einbau
Ausführung	
Anzahl Türen	2
Türmontagesystem	Schlepptür
Türanschlag wechselbar	●
Eierbehälter vorhanden	●
Anzahl Glaseinlegeböden	4
Anzahl in der Höhe verstellbare Glaseinlegeböden	4
Butter-/Käsefächer	●
Anzahl Gefrier-Staufächer	1
Anzahl Gefrierfächer	2
Gesamtanzahl Türfächer/Flaschenhalter	3
Eiswürfelbehälter	●
Anzahl Gemüseschubladen	1
Frei von CFK/HFK	frei
Kältemittelart	R600a
Anzahl Kompressoren	1
Technische Daten	
Abmessungen (B x T x H) in mm	540 x 540 x 1770
Nettogewicht in kg	56,6 kg
Anschlusswert [W]	85 W
Netzspannung [V] / Netzfrequenz [Hz]	220-240 V / 50Hz

Hinweis: Die technischen Daten des Kühlschranks finden Sie ebenfalls auf dem Typenschild, das sich auf der linken Innenseite befindet

- **Lisez attentivement et entièrement le mode d'emploi avant d'utiliser l'appareil pour la première fois, et conservez-le soigneusement pour consultation future.**
- Utilisez cet appareil uniquement aux fins décrites dans ce mode d'emploi. Cet appareil convient pour la conservation de produits alimentaires. Le compartiment congélateur vous permet également de congeler des produits alimentaires frais.
- Branchez l'appareil uniquement sur du courant alternatif, sur une prise de terre, avec une tension de secteur correspondant à celle indiquée sur la plaque signalétique de l'appareil.
- Cet appareil est destiné à un usage domestique et des applications analogues, par exemple :
 - dans les cuisines destinées au personnel, dans les magasins, bureaux et autres environnement de travail ;
 - dans les fermes.
 - par des clients dans les hôtels, motels et autres types d'environnement à caractère résidentiel ;
 - dans des environnements de type chambres d'hôtes.
- N'utilisez pas un ou plusieurs adaptateurs ou prolongateurs électriques.
- N'utilisez pas l'appareil si la fiche, le câble d'alimentation ou l'appareil est endommagé, ou si l'appareil ne fonctionne plus correctement ou s'il est tombé ou endommagé d'une autre manière. Dans ce cas, consultez le revendeur ou notre service clientèle. Ne remplacez en aucun cas la fiche ou le câble d'alimentation vous-même.
- Le déplacement et l'installation de l'appareil doivent être effectués par au minimum deux personnes.
- Déplacez l'appareil avec prudence, afin d'éviter de détériorer le sol.
- Veillez à ce que le câble d'alimentation ne se détériore pas durant l'installation.
- Vérifiez si l'appareil n'est pas placé trop près d'une source de chaleur.
- ⚠ N'obstruez jamais les orifices de ventilation.
- ⚠ Si l'appareil n'est pas stable, ceci peut entraîner des problèmes. Afin d'éviter ceci, vous devez fixer l'appareil conformément aux instructions.


-  Veillez à ce que les conduites de liquide de refroidissement ne se détériorent pas.
- Ce modèle contient du R600a - voir plaque signalétique à l'intérieur de l'appareil - (le réfrigérant isobutane), un gaz naturel qui est très respectueux de l'environnement, mais également inflammable. Lors du transport et de l'installation de l'appareil, il convient de veiller à ce que les composants du circuit réfrigérant ne soient pas endommagés. En cas de dommage, il convient d'éviter toute flamme nue ou source d'inflammation et de bien aérer pendant quelques minutes la pièce dans laquelle se trouve l'appareil.
- Ne conservez pas de substances explosives ou facilement inflammables dans l'appareil. Les vapeurs peuvent provoquer un risque d'incendie ou d'explosion. Placez les boissons avec une teneur en alcool élevé dans le compartiment réfrigération de l'appareil avec le bouchon bien fermé et en position verticale.
- Vous ne devez jamais congeler à nouveau des aliments qui sont déjà décongelés. Il peut y avoir un risque pour votre santé, car ceci peut provoquer des problèmes tels qu'une intoxication alimentaire.
- Installez l'appareil sur un sol ou support ferme, plat et stable.
- Installez l'appareil dans un endroit sec et correctement ventilé. L'appareil est prévu pour être utilisé dans une pièce dont la température ambiante relève de la classe suivante, en fonction de la classe climatique indiquée sur la plaque signalétique se trouvant à l'arrière de l'appareil.

Classe climatique	Température ambiante
SN	De 10 °C à 32 °C
N	De 16 °C à 32 °C
ST	De 16 °C à 38 °C
T	De 16 °C à 43 °C

- Ne conservez pas de bouteilles en verre, pots ou cannettes contenant des liquides dans le congélateur, car ils peuvent se briser du fait de la congélation.
-  N'employez pas de moyens mécaniques, électriques ou chimiques pour accélérer le processus de dégivrage.
- Une fiche spéciale avec mise à la terre est raccordée au câble d'alimentation de votre appareil. Vous devez utiliser cette fiche avec un raccordement spécial d'une valeur de 16 ampères, avec mise à la terre. Si vous ne disposez pas d'un tel raccordement à votre domicile, vous devez le faire installer par un électricien agréé.
- L'appareil n'est pas destiné pour une installation par des personnes

invalides, des enfants en bas âge et/ou des personnes manquant d'expérience et de connaissance, sauf s'ils reçoivent un bon accompagnement ou des instructions adéquates sur la sécurité d'utilisation de l'appareil, par une personne qui est responsable de leur sécurité.

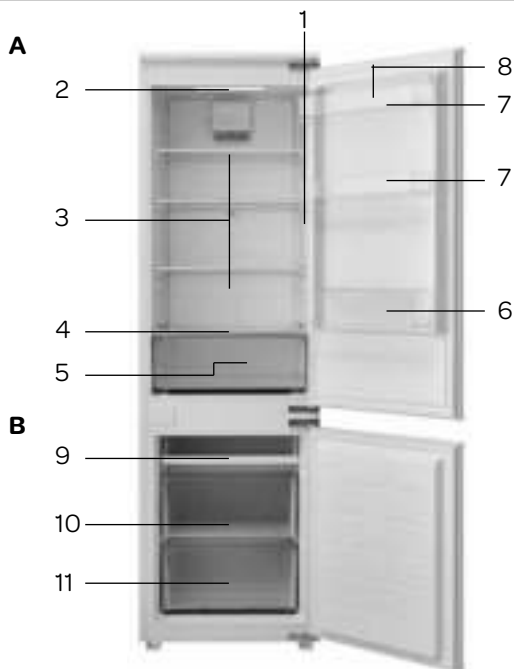
- Si cet appareil remplace un ancien réfrigérateur avec un cadenas, retirez le cadenas ou brisez-le par mesure de sécurité, de sorte que des enfants ne puissent pas s'enfermer dedans pour jouer.
- Cet appareil peut être utilisé par des enfants à partir de 8 ans et des personnes dont les capacités physiques, sensorielles ou mentales sont limitées, ou manquant d'expérience ou de connaissances requises lorsqu'ils sont sous surveillance ou qu'ils ont reçu des instructions concernant l'utilisation de l'appareil et qu'ils comprennent les dangers potentiels. Les enfants ne doivent pas utiliser l'appareil comme un jouet. Les enfants ne doivent pas nettoyer ou effectuer l'entretien de l'appareil sans surveillance.
- Les réparations sur les appareils électriques doivent être effectuées exclusivement par des techniciens spécialisés. Il est dangereux d'effectuer une réparation nécessitant l'ouverture du logement de l'appareil.
- L'appareil ne doit être utilisé et rangé qu'à l'intérieur.
- Le câble d'alimentation ne doit pas être plié de manière trop serrée ou entrer en contact avec les parties chaudes.
- Lorsque l'appareil est nettoyé ou réparé, retirez toujours la fiche de la prise de courant.
- ⚠ N'utilisez jamais l'appareil avec des pièces de rechange qui n'ont pas été recommandées ou livrées par le fabricant.
- Ne tirez pas sur le câble d'alimentation ou l'appareil pour retirer la fiche de la prise de courant murale. Ne touchez jamais la fiche électrique avec les mains mouillées ou humides.
- Si l'appareil n'est plus utilisé en raison d'un défaut, nous conseillons de retirer la fiche de la prise de courant murale et de couper le câble d'alimentation. Déposez l'appareil à la déchetterie municipale.
- Attention aux glaçons et glaces. S'ils sont consommés sitôt sortis du congélateur, ils peuvent provoquer des blessures par hypothermie.
- N'immergez jamais l'appareil, le câble d'alimentation ou la fiche dans l'eau.
- Cet appareil est uniquement destiné à un usage domestique. Si l'appareil est utilisé de manière inappropriée, il n'y aura aucun droit à une indemnisation en cas d'éventuels défauts et la garantie sera annulée.

-  Les réfrigérateurs hors service contiennent des gaz isolants et des réfrigérants qui doivent être évacués de la manière appropriée. Les déchets électroniques ne doivent pas être jetés avec les ordures ménagères. Déposez ces appareils à la déchetterie municipale pour un recyclage en toute sécurité.

2 description du produit

- A. Compartiment réfrigérateur
- B. Compartiment congélation

1. Thermostat
2. Éclairage
3. Clayettes en verre
4. Clayette en verre sur bac à légumes
5. Bacs à légume
6. Rayonnage pour bouteilles
7. Compartiments de porte
8. Bac à œufs
9. Tiroir de congélation
10. Bac de congélation
11. Bac de congélation



3 mise en service

Une fois l'appareil installé, laissez-le au repos pendant au minimum 3 heures avant de brancher la fiche dans la prise de courant. Le circuit réfrigérant doit d'abord se stabiliser avant que l'appareil puisse fonctionner de manière efficace.

Avant d'utiliser l'appareil pour la première fois, vous devez procéder comme suit : déballez le réfrigérateur avec précaution et retirez tout le matériel d'emballage. Conservez le matériel d'emballage (sacs en plastique, polystyrène expansé et cartons) hors de portée des enfants. Après l'avoir déballé, vérifiez scrupuleusement si l'appareil n'a pas été endommagé (dommages apparents) pendant le transport. Placez l'appareil sur une surface plane et solide. Avant la mise en service, nettoyez l'appareil, principalement l'intérieur (voir Nettoyage et entretien)

L'installation et le raccordement électrique doivent être effectués par un technicien qualifié, conformément aux instructions d'installation et aux réglementations locales en vigueur.

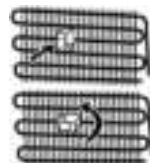
La manière de placer l'appareil est décrite dans les Instructions d'installation.

L'appareil doit être branché sur une prise de courant murale installée solidement, avec mise à la terre. La tension (CA) doit correspondre à la tension mentionnée sur la plaque signalétique de l'appareil. La plaque signalétique se trouve sur la paroi latérale gauche de l'appareil.

Il peut y avoir une odeur étrange, la première fois que vous faites fonctionner l'appareil. Cette odeur disparaît lorsque l'appareil débute le processus de froid.

Pour éviter que le condensateur entre en contact avec la paroi arrière, vous devez faire pivoter l'écarteur en plastique de 90°.

Avant de mettre en service le réfrigérateur, vous devez nettoyer tous les éléments avec une eau chaude savonneuse, par exemple avec du produit vaisselle, du nettoyant ménager ou de la soude. Après le nettoyage, rincez l'intérieur et les éléments du réfrigérateur à l'eau claire et séchez l'ensemble correctement. Laissez l'appareil sécher durant 1 à 2 heures.



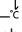
4 commande de l'appareil

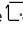
Le thermostat règle automatiquement la température dans le réfrigérateur et le congélateur. Dès que la fiche est enfoncée dans la prise de courant, l'affichage complet s'allume et le réfrigérateur va refroidir automatiquement jusqu'à une température de 4°C.

L'appareil va désormais faire du froid de manière continue, jusqu'à ce qu'il atteigne la température réglée. Laissez l'appareil atteindre la température réglée sans y placer de produits alimentaires. Ceci prend généralement 2 à 3 heures. Vous pouvez ensuite régler le thermostat sur la position souhaitée et remplir le réfrigérateur de produits alimentaires.

RÉGLAGE DU THERMOSTAT

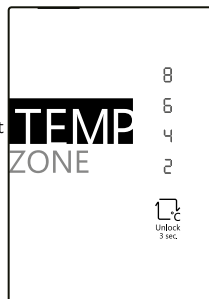
Pour pouvoir régler le thermostat, l'affichage de commande doit être déverrouillé.

Appuyez durant 3 secondes sur la touche  pour déverrouiller l'affichage. Toutes les LED vont clignoter pendant 2 secondes lorsque l'affichage est déverrouillé.

Chaque fois que vous appuyez sur la touche , la position de température change. Le réfrigérateur peut être réglé sur les positions de température suivantes : 2°C, 4°C, 6°C ou 8°C.

Au bout de 15 secondes, le réfrigérateur va faire du froid selon la température modifiée.

L'affichage de commande sera à nouveau verrouillé automatiquement s'il n'est pas utilisé pendant 15 secondes.



RÉGLAGE DU THERMOSTAT POUR LE COMPARTIMENT RÉFRIGÉRATEUR ET CONGÉLATEUR :

Position 6-8°C : pour conserver les aliments dans le congélateur durant une période courte, vous pouvez placer le bouton entre la position inférieure et la position moyenne.

Position 4°C : pour conserver les aliments dans le congélateur durant une période prolongée, vous pouvez placer le bouton en position moyenne.

Position 2°C : pour la congélation d'aliments frais. L'appareil va fonctionner pendant une période plus longue. Donc une fois que les aliments sont congelés, vous devez replacer le thermostat dans la position précédente.

Remarques :

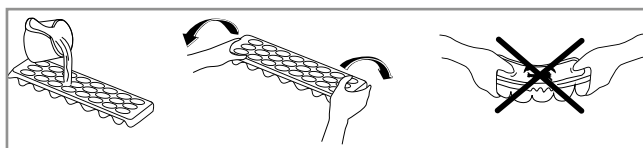
La température ambiante, la température des aliments qui viennent d'être entreposés et la fréquence d'ouverture de la porte, influencent la température dans le réfrigérateur. Vous devez donc en tenir compte lors du réglage du thermostat.

- Ne placez jamais de substances dangereuses, inflammables ou explosives telles que de l'alcool, de l'acétone ou du benzène dans le réfrigérateur, en raison du risque d'explosion.
- Une fonction de retard de 5 minutes est appliquée afin d'éviter l'endommagement du compresseur du réfrigérateur lorsque vous retirez la fiche et que vous la placez à nouveau dans la prise de courant pour allumer le réfrigérateur ou pendant une panne de courant. Votre réfrigérateur commence à fonctionner normalement au bout de 5 minutes.

ACCESSOIRES

Bac à glaçons

- Remplissez d'eau le bac à glaçons et placez-le dans le compartiment de congélation.
- Dès que l'eau est totalement congelée, vous pouvez plier le bac comme illustré ci-dessous pour sortir le glaçon du bac.



5 placer des aliments dans l'appareil

COMPARTIMENT DE RÉFRIGÉRATION

Le compartiment de réfrigération est utilisé pour conserver des produits alimentaires frais qui doivent être conservés quelques jours.

- Ne placez pas de produits alimentaires contre la paroi du fond du compartiment de réfrigération. Laissez suffisamment de place entre les différents produits alimentaires, afin de permettre à l'air de circuler correctement.
- Ne placez pas d'aliments chauds dans le réfrigérateur.
- Ne placez jamais de substances dangereuses, inflammables ou explosives telles que de l'alcool, de l'acétone ou du benzène dans le réfrigérateur, en raison du risque d'explosion.
- Conservez toujours les produits alimentaires dans des bacs fermés ou des emballages. Afin d'éviter l'humidité et la formation de givre, vous ne devez jamais conserver des bacs ouverts dans le réfrigérateur.
- Emballez correctement la viande et le poisson afin d'éviter les mauvaises odeurs et placez-les sur la plaque de verre située au-dessus du bac à légumes. L'air y est plus frais.
- Vous pouvez conserver les légumes et les fruits sans emballage dans les bacs.
- Essayez de ne pas ouvrir la porte trop souvent et ne laissez pas la porte ouverte plus longtemps que nécessaire.

COMPARTIMENT DE CONGÉLATION

Le compartiment de congélation vous offre la possibilité de conserver des produits congelés, de congeler des produits frais et de fabriquer des glaçons.

- Ne congelez pas trop d'aliments simultanément. Plus la congélation est rapide, plus la qualité de l'aliment est préservée dans le temps.
- Assurez-vous que les produits alimentaires sont bien emballés, de sorte qu'ils conservent leur goût et qu'ils ne transmettent pas d'odeurs à d'autres produits alimentaires.
- Placez les produits congelés aussi rapidement que possible après leur achat dans le compartiment congélateur. Veillez à ce qu'ils ne se décongèlent pas durant le transport.
- La conservation de produits frais congelés et de produits surgelés dépend du type d'aliment.
- Mentionnez toujours la date d'emballage et le contenu sur l'emballage, lorsque vous voulez congeler des restes de nourriture.
- Ne placez pas de bouteilles en verre ou cannettes dans le compartiment congélateur, car elles pourraient se briser lors de la congélation de leur contenu. Les boissons gazeuses peuvent même exploser. Par conséquent, ne conservez jamais de limonade, bière, vin, champagne, etc. dans le compartiment congélateur.
- Dès que les produits alimentaires sont décongelés, ils ne peuvent plus être à nouveau congelés. Cuisez-les de sorte que vous puissiez à nouveau congeler les aliments.
- En cas de panne de courant ou de panne de l'appareil, le compartiment de congélation maintient une température qui est suffisamment basse pour conserver les produits alimentaires. Néanmoins, essayez d'éviter d'ouvrir souvent la porte du compartiment de congélation de sorte que la température ne monte pas dans le compartiment de congélation.

6 nettoyage et entretien

Avant de nettoyer le réfrigérateur, éteignez l'appareil, débranchez la fiche de la prise de courant murale.

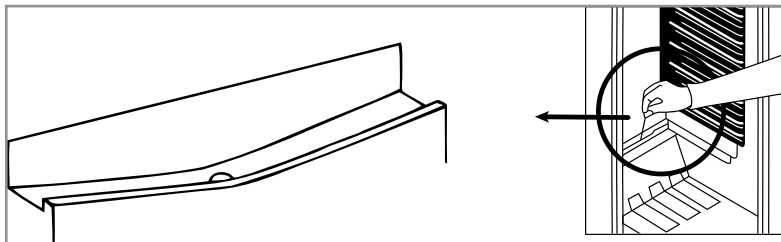
Nettoyez l'intérieur du réfrigérateur. Utilisez à cet effet une eau savonneuse chaude, avec par exemple du produit vaisselle, du nettoyant ménager ou de la soude pour éviter les mauvaises odeurs. Après le nettoyage, rincez l'intérieur du réfrigérateur à l'eau claire et séchez l'ensemble correctement. Laissez l'appareil sécher durant 1 à 2 heures. Les clayettes, bacs et rayonnages de porte sont faciles à démonter du réfrigérateur et à laver à la main. Ces éléments ne doivent pas être lavés au lave-vaisselle.

Nettoyez l'extérieur du réfrigérateur et les joints de porte avec un chiffon doux humide.

Nettoyez l'arrière du réfrigérateur au moins une fois par an avec un aspirateur, de sorte que le condensateur et les orifices de ventilation restent propres et que le réfrigérateur puisse fonctionner de manière optimale.

DÉGIVRAGE DU COMPARTIMENT DE RÉFRIGÉRATION

Le dégivrage du compartiment de réfrigération se déroule de manière totalement automatique. La présence de gouttes d'eau sur la paroi arrière à l'intérieur du réfrigérateur, indique que le compartiment de réfrigération est en train de dégivrer. L'eau de dégivrage coule par l'intermédiaire de la goutlotte d'évacuation vers un bac de récupération dans lequel elle s'évapore. La goutlotte d'eau de dégivrage doit être nettoyée régulièrement. Veillez à ce que le petit trou ne soit pas obstrué. Dans ce cas, la goutlotte d'eau de dégivrage va déborder et l'eau de dégivrage va couler dans le réfrigérateur.



DÉGIVRAGE DU COMPARTIMENT CONGÉLATEUR

Dégivrez le compartiment congélateur lorsque la couche de glace atteint une épaisseur de 3 à 5 mm. Enlevez tous les produits du compartiment congélateur. Conservez les produits congelés dans un bac de récupération dans lequel elle s'évapore. Coupez le thermostat. Dégivrez le compartiment congélateur.

Pour accélérer au dégivrage, placez un plat rempli d'eau chaude dans le compartiment congélateur. N'utilisez pas d'objets métalliques pointus ou tranchants pour gratter le compartiment de congélation.

Nettoyez et séchez le compartiment congélateur. Réglez de nouveau le thermostat sur la position souhaitée. Ne remplacez les produits congelés dans le compartiment congélateur que lorsque ce dernier est de nouveau à la température voulue.

Avertissement : N'enlevez jamais la couche de glace à l'aide d'objets pointus ou tranchants, de spray de dégivrage, sèche-cheveux, petit radiateur électrique ou autre équipement comparable. Ceci pourrait entraîner des situations dangereuses et provoquer des dégâts irréparables pour l'appareil.

REPLACEMENT DE LA LAMPE LED

Cet appareil est équipé d'une lampe LED. Cette lampe présente une durée de vie prolongée. Lorsque cette lampe LED cesse de fonctionner dans l'appareil, il n'est pas possible de la remplacer soi-même. Contactez le service après-vente de Inventum.

CONSEILS

- Les températures ambiantes élevées ont un impact négatif sur la consommation d'énergie. La lumière directe du soleil et d'autres sources de chaleur à proximité du réfrigérateur, ont également une influence négative.
- Les orifices de ventilation doivent rester dégagés. Si ces orifices sont couverts ou encrassés, cela provoque une hausse de la consommation énergétique. Assurez suffisamment d'espace libre autour du réfrigérateur, afin de permettre une ventilation et une circulation de l'air correctes autour de l'appareil.
- N'ouvrez pas la porte du réfrigérateur plus souvent que nécessaire et laissez la porte le moins longtemps possible ouverte.
- La distance entre les clayettes et la paroi du fond assure une circulation libre de l'air. Par conséquent, ne placez pas de produits alimentaires contre la paroi du fond.
- Réglez le thermostat sur une position plus basse lorsque les conditions le permettent.
- Laissez refroidir au préalable jusqu'à la température ambiante les aliments cuits que vous souhaitez conserver au réfrigérateur, avant de les placer dans l'appareil.
- Le givre et la glace provoquent une augmentation de la consommation d'électricité. Vous devez donc les éliminer régulièrement, dès que leur épaisseur atteint 3 à 5 mm.
- Si le joint d'étanchéité en caoutchouc de la porte ne ferme plus correctement, cela peut augmenter la consommation d'électricité. Ce joint doit donc être remplacé à temps et par un technicien compétent.
- Le condensateur à l'arrière du réfrigérateur doit toujours être propre et exempt de poussière.
- Le fait de ne pas respecter les instructions peut conduire à une augmentation de la consommation d'électricité.
- Si vous n'utilisez pas l'appareil pendant une période prolongée (par exemple durant les vacances), débranchez l'appareil. Dégivrez et nettoyez le réfrigérateur. Laissez les portes légèrement ouvertes, afin d'éviter les moisissures et les odeurs.

7 dépanner soi-même

Si votre réfrigérateur ne fonctionne pas correctement, ceci peut être dû à un léger problème. Contrôlez d'abord les points suivants, avant de prendre contact avec un électricien. Ceci vous permettra d'économiser du temps et de l'argent.

Panne	Cause	Solution
L'appareil ne fonctionne pas ; le voyant lumineux n'est pas allumé	- La prise de courant n'est pas branchée. - Panne de courant	- Branchez la fiche dans la prise de courant - Contrôlez le tableau électrique
La température dans le réfrigérateur est trop élevée ou trop basse	Thermostat mal réglé	Réglez le thermostat sur la bonne position
	Les orifices de ventilation sont obstrués	Nettoyez les orifices de ventilation
De l'eau s'écoule du réfrigérateur	L'écoulement d'eau de dégivrage est bouché	Libérez l'écoulement d'eau de dégivrage en débouchant à l'aide d'un pique en bois.
L'appareil est bruyant	L'appareil est-il correctement installé ?	Contrôlez l'installation - le réfrigérateur est-il de niveau ?
	L'arrière du réfrigérateur touche-t-il quelque chose ?	Contrôle ce point et déplacez le réfrigérateur légèrement vers l'avant.
Le compresseur du réfrigérateur reste allumé longtemps.	Il fait chaud et la température ambiante est élevée.	En été, lorsque les températures sont élevées, il est normal que le compresseur tourne plus longtemps.
	Le réfrigérateur est trop rempli.	Veillez à ce que le réfrigérateur ne soit pas trop rempli. Afin de bien pouvoir refroidir, la circulation de l'air froid doit être possible.
	Des aliments trop chauds ont été placés dans le réfrigérateur.	Laissez d'abord bien refroidir les aliments chauds, avant de les placer dans le réfrigérateur.
	Les portes sont ouvertes trop souvent.	N'ouvrez pas inutilement les portes et essayez de limiter l'ouverture des portes par temps chaud.
L'éclairage n'est pas allumé	- La lampe est défectueuse - La prise de courant n'est pas branchée.	- Branchez la fiche dans la prise de courant - Contactez le service clientèle

Remarque : les gargouillis et bruits d'expansion dans le circuit réfrigérant sont normaux.

8 fiche du produit

Fabricant	INVENTUM
Numéro de type	IKV1784S
Type de réfrigérateur/congélateur	combinaison frigorifique
Catégorie	7
Catégorie de rendement énergétique	A+
Consommation énergétique [Aec] en kWh par an	283 kWh
Capacité nette - totale	241 litres
Capacité nette - compartiment de réfrigération	182 litres
Capacité nette - compartiment de congélation 4 étoiles	59 litres
Durée de conservation max. en cas de panne de courant (nombre d'heures)	11,7
Puissance de congélation (kg/24 heures)	3,5
Classe climatique	N/ST/T
Émissions sonores dB(A)	41 dB(A)
Type d'appareil	encastrable
Réalisation	
Nombre de portes	2
Système de montage de porte	porte entraînée
Inversion du sens d'ouverture de porte	●
Support à œufs	●
Nombre de clayettes en verre	4
Nombre de clayettes réglables en hauteur	4
Compartiments beurre/fromage	●
Nombre de tiroir de congélation	1
Nombre de bacs de congélation	2
Nombre total de compartiments de porte / porte-bouteilles	3
Bac à glaçons	●
Nombre de bacs à légumes	1
Sans CFC / HFC	sans
Type de réfrigérant	R600a
Nombre de compresseurs	1
Données techniques	
Dimensions (l x p x h) en mm	540 x 540 x 1770
Poids net en kg	56,6 kg
Puissance connectée[W]	85 W
Tension de secteur [V] / fréquence de réseau [Hz]	220-240 V/ 50Hz

Remarque : Les données techniques du réfrigérateur sont également indiquées sur la plaque signalétique se trouvant à l'intérieur à gauche.

algemene service- en garantievoorwaarden

Hoe belangrijk service is, hoeven we je niet te vertellen. We ontwikkelen onze producten zodat je er jarenlang onbezorgd plezier van kan hebben. Ontstaat er toch een probleem, dan vinden we dat je direct een oplossing mag verwachten. Daarom bieden we je op onze producten een omruilservice, bovenop de rechten en vorderingen die je op grond van de wet toekomen. Door een product of onderdeel om te ruilen, besparen we je tijd, moeite en kosten.

2 jaar volledige fabrieksgarantie

1. Op alle producten van Inventum krijg je als consument standaard 2 jaar volledige fabrieksgarantie. Binnen deze periode wordt een defect product of onderdeel altijd gratis omgeruild voor een nieuw exemplaar. Om aanspraak te maken op de 2 jaar volledige fabrieksgarantie, kun je teruggaan naar de winkel waar je het product hebt gekocht of contact opnemen met de consumentenservice van Inventum via het contactformulier op www.inventum.eu/service-aanvraag.
2. De garantieperiode van 2 jaar begint te lopen op de datum van aankoop van het product.
3. Voor het recht op garantie dien je een kopie van het originele aankoopbewijs te kunnen overleggen.
4. De garantie geldt uitsluitend bij normaal huishoudelijk gebruik van de Inventum producten binnen Nederland.

5 jaar Inventum garantie

1. Op de meeste groot huishoudelijke apparatuur en een selectie klein huishoudelijke producten biedt Inventum de 5 jaar Inventum garantie. Deze 5 jaar Inventum garantie bestaat uit de 2 jaar volledige fabrieksgarantie en daarna 3 jaar aanvullende garantie. Het enige dat je hoeft te doen voor het recht op 3 jaar aanvullende garantie is het product te registreren binnen 45 dagen na aankoop. In de volgende paragraaf lees je meer over het registreren van het product.
2. Voor de 5 jaar Inventum garantie geldt dat een defect product of onderdeel gedurende de eerste 2 jaar altijd gratis wordt omgeruild voor een nieuw exemplaar. Gedurende het 3e tot en met het 5e jaar betaal je alleen de omruilkosten. De actuele omruilkosten kun je terugvinden op www.inventum.eu/omruilkosten.
3. Om aanspraak te maken op de 5 jaar Inventum garantie kun je teruggaan naar de winkel waar je het product hebt gekocht of contact opnemen met de consumentenservice van Inventum via het formulier op www.inventum.eu/service-aanvraag.
4. De garantieperiode van 5 jaar begint te lopen op de datum van aankoop van het product.
5. Voor het recht op garantie dien je een kopie van het originele aankoopbewijs te kunnen overleggen.
6. De garantie geldt uitsluitend bij normaal huishoudelijk gebruik van de Inventum producten binnen Nederland.

Productregistratie

1. De 3 jaar aanvullende garantie is eenvoudig en kosteloos te regelen door het product binnen 45 dagen na aankoop te registreren via de website www.inventum.eu/garantieregistratie. Wanneer je het product niet binnen 45 dagen na aankoop hebt geregistreerd, heb je nog tot 2 jaar na aankoop de tijd om dit te regelen. Er zijn dan wel kosten aan deze registratie verbonden. De eenmalige registratiekosten bedragen € 89,- voor elk afzonderlijk product. Registreren is alleen mogelijk voor producten waar de 5 jaar Inventum garantie op van toepassing is. Of het product in aanmerking komt voor de 5 jaar Inventum garantie vind je in de gebruiksaanwijzing van het product en bij de informatie over het product op de website van Inventum.
2. De garantieperiode begint steeds te lopen vanaf de datum van aankoop van het product. Ook wanneer het product pas later voor aanvullende garantie wordt geregistreerd, wordt de garantieperiode vanaf de originele aankoopdatum berekend.
3. De 3 jaar aanvullende garantie kun je alleen aanvragen als je beschikt over een kopie van het originele aankoopbewijs en het Inventum 5 jaar garantiecertificaat.

Groot huishoudelijke apparatuur

1. Storingen of defecten aan groot huishoudelijke apparatuur (vrijstaand- en inbouw witgoed) kunnen worden gemeld via het formulier op www.inventum.eu/service-aanvraag, telefonisch bij de consumentenservice van Inventum of via de winkel waar je de apparatuur hebt gekocht. Het telefoonnummer van de consumentenservice vind je op www.inventum.eu.
2. Bij gemelde storingen of defecten aan groot huishoudelijke apparatuur heeft Inventum de mogelijkheid om ter plaatse bij de consument in Nederland een witgoedmonteur het defecte apparaat te laten onderzoeken en vervolgens een reparatie uit te laten voeren. De consumentenservice van Inventum kan ook besluiten dat het apparaat wordt omgeruild.
3. Als je een storing of defect aan groot huishoudelijke apparatuur meldt in de eerste 2 jaar vanaf de datum van aankoop, brengt Inventum geen kosten in rekening voor omruilen, voorrijden, onderdelen, materiaalgebruik en arbeidsloon.
4. Als je het product op de hiervoor beschreven wijze hebt geregistreerd op www.inventum.eu/garantie-registratie en je vervolgens een storing aan groot huishoudelijke apparatuur meldt in het 3e t/m 5e jaar vanaf de datum van aankoop, dan is de 5 jaar Inventum garantie van toepassing en wordt het apparaat kosteloos gerepareerd of omgeruild. Je bent dan bij reparatie of omruiling van het apparaat alleen omruilkosten verschuldigd. De actuele omruilkosten kun je terugvinden op www.inventum.eu/omruilkosten. Indien je het product niet hebt geregistreerd, dan is de 3 jaar aanvullende garantie niet van toepassing.
5. Bij een melding van een storing of defect zal een monteur binnen 1 werkdag contact opnemen voor het maken van een bezoekafspraak. Bij melding in het weekend of op feestdagen is dit de eerstvolgende werkdag.
6. Indien je een storing of defect meldt via het formulier op www.inventum.eu/service-aanvraag, word je via mobiele berichten en e-mail op de hoogte gehouden van de voortgang.
7. De garantieperiode begint te lopen op de datum van aankoop van het product.

8. Voor het recht op garantie dien je een kopie van het originele aankoopbewijs en het Inventum 5 jaar garantiecertificaat te kunnen overleggen.
9. De garantie geldt uitsluitend bij normaal huishoudelijk gebruik van de Inventum producten binnen Nederland.

Storingen of defecten buiten de garantieperiode

1. In geval van storingen of defecten aan klein huishoudelijke apparatuur of groot huishoudelijke apparatuur buiten de garantieperiode, kan hiervan melding worden gemaakt bij de consumentenservice via het contactformulier www.inventum.eu/service-aanvraag of door te bellen met de consumentenservice.
2. De consumentenservice kan je vragen het product voor onderzoek of reparatie op te sturen. De kosten van verzending zijn voor jouw rekening.
3. Aan het onderzoek naar de mogelijkheid tot repareren zijn kosten verbonden. Je moet hier vooraf toestemming voor geven.
4. Bij groot huishoudelijke apparatuur kan Inventum op jouw verzoek een witgoedmonteur sturen. De voorrijkosten, onderdeelen materiaalkosten en arbeidsloon worden dan aan je in rekening gebracht.
5. In geval van opdracht tot reparatie moeten de reparatiekosten vooraf worden voldaan. Bij reparatie door een witgoedmonteur, dienen de kosten van de reparatie ter plaatse bij de monteur, bij voorkeur via pinbetaling, te worden afgerekend.

Uitgesloten van garantie

1. De hiervoor genoemde garanties gelden niet in geval van:
 - normale slijtage;
 - onoordeelkundig of oneigenlijk gebruik;
 - onvoldoende onderhoud;
 - het niet in acht nemen van de bedienings- en onderhoudsvorschriften;
 - ondeskundige montage of reparatie door derden of door de consument zelf;
 - door de consument toegepaste niet originele onderdelen;
 - zakelijk of bedrijfsmatig gebruik;
 - het serienummer en/of rating-label is verwijderd.
2. Tevens geldt de garantie niet voor normale verbruiksartikelen, zoals:
 - kneedhaken, bakblikken, (koolstof)filters, etc.;
 - batterijen, lampjes, koolstoffilters, vetfilters enz.;
 - externe verbindingkabels;
 - glazen accessoires en glazen delen zoals ovendeuren;
 - en soortgelijke zaken.
3. Buiten de garantie vallen transportschades, voor zover deze niet door Inventum zijn veroorzaakt. Controleer daarom je nieuwe apparatuur voordat je deze in gebruik neemt. Als je beschadigingen aantreft, dien je deze binnen 5 werkdagen na aankoop te melden bij de winkel waar je het product hebt gekocht, of bij de consumentenservice van Inventum via het contactformulier op de website www.inventum.eu/service-aanvraag. Indien transportschades niet binnen deze termijn worden gemeld, aanvaardt Inventum geen enkele aansprakelijkheid ter zake.
4. Van garantie en/of vervanging zijn uitgesloten: defecten aan, verlies en beschadiging aan het apparaat als gevolg van een gebeurtenis die gewoonlijk verzekerd is onder de inboedelverzekering.

Van belang om te weten

1. Vervanging of herstel van een defect product of een onderdeel daarvan leidt niet tot verlenging van de oorspronkelijke garantietermijn.
2. Vervangen onderdelen, verpakkingsmateriaal en omgewisselde apparaten worden meegenomen door de witgoedmonteur en worden eigendom van Inventum.
3. Indien een klacht ongegrond is, komen alle kosten die daardoor zijn ontstaan voor rekening van de consument.
4. Na verloop van de garantietermijn worden alle kosten voor herstel of vervanging, inclusief administratie-, verzend- en voorrijkosten aan de consument in rekening gebracht.
5. Inventum is niet aansprakelijk voor schade die is ontstaan als gevolg van onjuiste inbouwsituaties.
6. Inventum is niet aansprakelijk voor schade veroorzaakt door van buiten het apparaat ontstane oorzaken, tenzij deze aansprakelijkheid voortvloeit uit dwingendrechtelijke bepalingen.
7. Op deze garantie- en servicevoorwaarden is Nederlands recht van toepassing. Geschillen zullen uitsluitend worden berecht door de bevoegde Nederlandse rechter.

general terms and conditions of service and warranty

We do not need to remind you of the importance of service. After all, we develop our products to a standard so that you can enjoy them for many years, without any concerns. If, nevertheless, there is a problem, we believe you are entitled to a solution straight away. Hence our products come with an exchange service, on top of the rights and claims you are entitled to by law. By exchanging a product or part, we save you time, effort and costs.

2-year full manufacturer's warranty

1. Customers enjoy a 2-year full manufacturer's warranty on all Inventum products. Within this period, a faulty product or part will always be exchanged for a new model, free of charge. In order to claim under the 2-year full manufacturer's warranty, you can either return the product to the shop you bought it from or contact the Inventum customer service department via the form at www.inventum.eu/service-aanvraag.
2. The 2-year warranty period starts from the date the product is bought.
3. In order to claim under the warranty, you must produce a copy of the original receipt.
4. The warranty applies only to normal domestic use of Inventum products within the Netherlands.

5-year Inventum warranty

1. Inventum offers a 5-year warranty on most large domestic appliances and a selection of small domestic appliances. This 5-year Inventum warranty consists of a 2-year full manufacturer's warranty, extended by a further 3-year warranty. The only thing you need to do to qualify for the 3-year extended warranty is to register the product within 45 days of purchase. You can read more about registering the product in the following paragraph.
2. In accordance with the 5-year Inventum warranty provisions, a faulty product or part will always be exchanged for a new model during the first 2 years under the warranty. During the 3rd to 5th year under the warranty, you will only pay the costs of exchange. The current costs of exchange are listed at www.inventum.eu/omruilkosten.
3. In order to claim under the 5-year Inventum warranty, you can either return the product to the shop you bought it from or contact the Inventum customer service department via the form at www.inventum.eu/service-aanvraag.
4. The 5-year warranty period starts from the date the product is bought.
5. In order to claim under the warranty, you must produce a copy of the original receipt.
6. The warranty applies only to normal domestic use of Inventum products within the Netherlands.

Product registration

1. The 3-year extended warranty is easy to obtain, free of charge, by registering the product within 45 days of purchase, via the website www.inventum.eu/garantie-registratie. If you did not register the product within 45 days of purchase, you can still do so up to 2 years after the purchase date. However, there will be a charge. The one-off registration charge is € 89 for each separate product. Registration is possible only for products that are subject to the 5-year Inventum warranty. Whether the product qualifies for the 5-year Inventum warranty is stated in the product user manual and in the product information sheet, on Inventum's website.
2. The warranty period always starts from the date the product is bought. If the product is registered for the extended warranty at a later date, the warranty period still starts from the original date of purchase.
3. The 3-year extended warranty can only be applied for if you are in the possession of a copy of the original receipt and the Inventum 5-year warranty certificate.

Large domestic appliances

1. Breakdowns or faults in large domestic appliances (separate and built-in white goods) can be registered via the form at www.inventum.eu/service-aanvraag, by calling the Inventum customer service department or in the store where you bought the device. The telephone number of the customer service department can be found at www.inventum.eu.
2. In the event of breakdowns or faults in large domestic appliances, Inventum will have the option to have a service engineer inspect the faulty device onsite at the customer in the Netherlands and to carry out repairs, there and then. The Inventum customer service department can also decide to have the device exchanged.
3. If you suffer a breakdown or fault in a large domestic appliance during the first 2 years from the date of purchase, Inventum will not charge any costs for the exchange, call-out or for parts and labour.
4. If you registered the product as described before at www.inventum.eu/garantie-registratie and you subsequently report a breakdown of a large domestic appliance in the 3rd to 5th year of the date of purchase, the 5-year Inventum warranty applies and the device will be repaired or exchanged, free of charge. In the event of a repair or exchange of the device, you only pay the costs of exchange. The current costs of exchange are listed at www.inventum.eu/omruilkosten. If you did not register the product, the 3-year extended warranty does not apply.
5. When reporting a breakdown or fault, a service engineer will contact the customer within 1 working day in order to make an appointment. When the report is made in a weekend or during a public holiday, this will be the next working day.
6. If you report a breakdown or fault via the form at www.inventum.eu/service-aanvraag, you will be kept informed of the progress via mobile messages and e-mail.
7. The warranty period starts from the date the product is bought.

8. In order to claim under the warranty, you must produce a copy of the original receipt and the Inventum 5-year warranty certificate.
9. The warranty applies only to normal domestic use of Inventum products within the Netherlands.

Breakdowns or faults outside the warranty period

1. Breakdowns or faults in small or large domestic appliances outside the warranty period, can be reported to the customer services department via the form at www.inventum.eu/service-aanvraag or by calling the customer services department.
2. The customer services department may ask you to send the product for inspection or repair. The costs of dispatch will be at your expense.
3. The inspection to establish whether repair is possible involves a charge. You need to grant your permission for this, in advance.
4. In the event of a large domestic appliance, Inventum, at your request, can send out a service engineer. In that case, you will be charged the call-out costs, as well as parts and labour.
5. In the event of an instruction to repair, the repair costs must be paid in advance. In the event of a repair by a service engineer, the costs of the repair must be settled with the engineer onsite, preferably by means of PIN payment.

Warranty exclusions

1. The following is excluded from the aforesaid warranties:
 - normal wear and tear;
 - improper use or misuse;
 - insufficient maintenance;
 - failure to comply with the operating and maintenance instructions;
 - unprofessional installation or repairs by third parties or the customer himself;
 - non-original parts used by the customer;
 - use for commercial or business purposes;
 - removal of the serial number and/or rating label.
2. In addition, the warranty does not apply to normal consumer goods, such as:
 - dough hooks, baking tins, (carbon) filters, etc.;
 - batteries, bulbs, carbon filters, fat filters etc.;
 - external connection cables;
 - glass accessories and glass parts such as oven doors;
 - and similar items.
3. Transport damage not caused by Inventum is also excluded. Therefore, inspect your new device before starting to use it. If you detect any damage, you must report this to the store where you purchased the product within 5 working days, or to the Inventum customer service department via the form at www.inventum.eu/service-aanvraag. If transport damage is not reported within this period, Inventum does not accept any liability in this respect.
4. The following are excluded from warranty and/or replacement: faults, loss of and damage to the device as a result of an event that is normally insured under the home contents insurance.

Important to know

1. The replacement or repair of a faulty product, or a part thereof, does not lead to an extension of the original warranty period.
2. Parts that have been replaced, packaging material and exchanged devices are taken back by the service engineer and become the property of Inventum.
3. If a complaint is unfounded, all costs arising from it will be at the customer's expense.
4. Following expiry of the warranty period, all costs of repair or replacement, including administration costs, dispatch and call-out charges, will be charged to the customer.
5. Inventum cannot be held liable for damage as a result of devices built in incorrectly.
6. Inventum cannot be held liable for damage caused by external events, unless this liability arises from mandatory statutory provisions.
7. These warranty and service provisions are governed by Dutch law. Disputes will be settled exclusively by the competent Dutch court.

Allgemeine Service- und Garantiebedingungen

Wie wichtig Kundenservice ist, brauchen wir Ihnen nicht zu sagen. Wir entwickeln unsere Produkte so, dass Sie jahrelang unbeschwert Freude daran erleben können. Sollte dennoch ein Problem auftreten, dann dürfen Sie unseres Erachtens sofort eine Lösung erwarten. Darum bieten wir Ihnen auf all unsere Produkte einen Umtauschservice an, zusätzlich zu den Rechten und Ansprüchen, die Ihnen gesetzlich zustehen. Durch den Umtausch eines Produktes oder Geräteteils ersparen wir Ihnen Zeit, Mühe und Kosten.

Zwei Jahre volle Werksgarantie

1. Auf alle Produkte von Inventum erhalten Sie als Konsument standardmäßig zwei Jahre volle Werksgarantie. Innerhalb dieses Zeitraums wird ein defektes Produkt oder Geräteteil in jedem Fall gratis gegen ein neues Exemplar umgetauscht. Um Ihren Anspruch auf die zweijährige volle Werksgarantie geltend zu machen, wenden Sie sich an das Geschäft, bei dem Sie das Produkt gekauft haben, oder kontaktieren Sie den Kundenservice von Inventum mittels des Formulars auf der Seite www.inventum.eu/service-aanvraag.
2. Die Garantiezeit von zwei Jahren beginnt am Datum des Ankaufs des Produktes.
3. Zur Geltendmachung des Garantieanspruches ist eine Kopie des Originalkaufbeleges vorzulegen.
4. Die Garantie gilt ausschließlich bei normalem Hausgebrauch der Inventum Produkte innerhalb der Niederlande.

Fünf Jahre Inventum-Garantie

1. Auf die meisten großen Haushaltsgeräte und eine Auswahl kleiner Haushaltsprodukte gewährt Inventum die fünfjährige Inventum-Garantie. Diese fünfjährige Inventum-Garantie besteht aus der zweijährigen, vollen Werksgarantie sowie einer anschließenden, dreijährigen Zusatzgarantie. Um Ihren Anspruch auf eine dreijährige Zusatzgarantie zu aktivieren, müssen Sie lediglich das Produkt innerhalb von 45 Tagen nach Ankauf registrieren. Im folgenden Abschnitt erfahren Sie mehr über die Registrierung des Produktes.
2. Für die fünfjährige Inventum-Garantie gilt, dass ein defektes Produkt oder Geräteteil während der ersten zwei Jahre in jedem Fall kostenlos gegen ein neues Exemplar umgetauscht wird. Während des dritten bis einschließlich fünften Jahres bezahlen Sie nur die Kosten des Umtauschs. Die aktuellen Umtauschkosten finden Sie auf der Seite www.inventum.eu/omruilkosten.
3. Um Ihren Anspruch auf die fünfjährige Inventum-Garantie geltend zu machen, wenden Sie sich an das Geschäft, bei dem Sie das Produkt gekauft haben, oder kontaktieren Sie den Kundenservice von Inventum mittels des Formulars auf der Seite www.inventum.eu/service-aanvraag.
4. Die Garantiezeit von fünf Jahren beginnt am Datum des Ankaufs des Produktes.
5. Zur Geltendmachung des Garantieanspruches ist eine Kopie des Originalkaufbeleges vorzulegen.
6. Die Garantie gilt ausschließlich bei normalem Hausgebrauch der Inventum Produkte innerhalb der Niederlande.

Produktregistrierung

1. Die dreijährige Zusatzgarantie erhalten Sie einfach und kostenlos, indem Sie das Produkt innerhalb von 45 Tagen nach Ankauf auf der Internetseite www.inventum.eu/garantie-registratie registrieren. Sollten Sie das Produkt nicht innerhalb von 45 Tagen nach Ankauf registriert haben, können Sie dies noch innerhalb von zwei Jahren nach Ankauf nachholen. Dann sind jedoch Kosten mit dieser Registrierung verbunden. Die einmaligen Registrierungskosten betragen 89,- € für jedes einzelne Produkt. Eine Registrierung ist nur für Produkte möglich, für die die fünfjährige Inventum-Garantie gilt. Bitte entnehmen Sie der Gebrauchsanleitung des Produktes oder den Produktinformationen auf der Website von Inventum, ob auf dieses Produkt die fünfjährige Inventum-Garantie gewährt wird.
2. Die Garantiezeit beginnt immer am Datum des Ankaufs des Produktes. Auch wenn das Produkt erst später für die Zusatzgarantie registriert wird, wird die Garantiezeit ab dem ursprünglichen Kaufdatum gerechnet.
3. Die dreijährige Zusatzgarantie können Sie nur dann beantragen, wenn Sie über eine Kopie des Originalkaufbeleges und die Bescheinigung der fünfjährigen Inventum-Garantie verfügen.

Große Haushaltsgeräte

1. Störungen oder Defekte an großen Haushaltsgeräten (freistehende oder eingebaute Weiße Ware) können mittels des Formulars auf der Seite www.inventum.eu/service-aanvraag, telefonisch beim Kundenservice von Inventum oder über das Geschäft, bei dem Sie das Gerät gekauft haben, gemeldet werden. Die Telefonnummer des Kundenservice finden Sie auf unserer Website www.inventum.eu.
2. Bei gemeldeten Störungen oder Defekten an großen Haushaltsgeräten kann Inventum vor Ort beim Konsumenten in den Niederlanden das defekte Gerät von einem Haushaltsgerätemonteur überprüfen und daraufhin eine Reparatur durchführen lassen. Der Kundenservice von Inventum kann auch beschließen, das Gerät umzutauschen.
3. Sollten Sie eine Störung oder einen Defekt an einem großen Haushaltgerät in den ersten zwei Jahren ab dem Datum des Ankaufs melden, stellt Inventum keine Kosten für Umtausch, Anfahrt, Ersatzteile, Materialverwendung und Arbeitslohn in Rechnung.
4. Wenn Sie das Produkt auf www.inventum.eu/garantie-registratie auf die oben genannte Weise registriert haben und daraufhin eine Störung an einem großen Haushaltsgerät im dritten bis einschließlich fünften Jahr ab dem Datum des Ankaufs melden, dann gilt die fünfjährige Inventum-Garantie und wird das Gerät kostenlos repariert oder umgetauscht. Bei Reparatur oder Umtausch des Gerätes werden dann nur Umtauschkosten fällig. Die aktuellen Umtauschkosten finden Sie auf der Seite www.inventum.eu.

inventum.eu/omruilkosten. Falls Sie das Produkt nicht registriert haben, gilt die dreijährige Zusatzgarantie nicht.

- Bei einer Meldung einer Störung oder eines Defektes nimmt der Monteur innerhalb eines Werktages mit Ihnen Kontakt auf, um einen Besuchstermin zu vereinbaren. Bei einer Meldung am Wochenende oder an Feiertagen geschieht dies am nächstfolgenden Werktag.
- Falls Sie eine Störung oder einen Defekt mittels des Formulars auf der Seite www.inventum.eu/service-aanvraag melden, werden Sie mittels mobiler Nachrichten und per E-Mail über den weiteren Verlauf auf dem Laufenden gehalten.
- Die Garantiezeit beginnt am Datum des Ankaufs des Produktes.
- Zur Geltendmachung des Garantieanspruches ist eine Kopie des Originalkaufbeleges und die Bescheinigung der fünfjährigen Inventum-Garantie vorzulegen.
- Die Garantie gilt ausschließlich bei normalem Hausgebrauch der Inventum Produkte innerhalb der Niederlande.

Störungen oder Defekte außerhalb der Garantiezeit

- Im Falle von Störungen oder Defekten an kleinen oder großen Haushaltsgeräten außerhalb der Garantiezeit kann dies beim Kundenservice mittels des Formulars www.inventum.eu/service-aanvraag oder durch einen Anruf beim Kundenservice gemeldet werden.
- Der Kundenservice bittet Sie möglicherweise, das Produkt für eine Überprüfung oder Reparatur einzusenden. Die Versandkosten gehen auf Ihre Rechnung.
- Mit der Überprüfung, ob eine Reparatur möglich ist, sind Kosten verbunden, zu denen Sie im Voraus Ihre Zustimmung geben müssen.
- Bei großen Haushaltsgeräten kann Inventum auf Ihr Ersuchen hin einen Haushaltsgerätemonteur beauftragen. Die Kosten für die Anfahrt, die Ersatzteile und das Material sowie der Arbeitslohn werden Ihnen dann in Rechnung gestellt.
- Im Falle eines Reparaturauftrages müssen die Reparaturkosten vorab bezahlt werden. Bei einer Reparatur durch einen Haushaltsgerätemonteur müssen die Kosten der Reparatur vor Ort beim Monteur, vorzugsweise durch elektronische Zahlung, beglichen werden.

Garantieausschluss

- Die oben genannten Garantien gelten nicht im Falle von:
 - normalem Verschleiß;
 - unsachgemäßem oder zweckwidrigem Gebrauch;
 - unzureichender Wartung;
 - Nichtbeachtung der Bedienungs- und Wartungsvorschriften;
 - unfachmännischer Montage oder Reparatur durch Dritte oder den Konsumenten selbst;
 - Verwendung von Nichtoriginalteilen durch den Konsumenten;
 - geschäftlicher oder gewerblicher Nutzung;
 - Entfernung der Seriennummer und/oder des Typenschildes.
- Gleichzeitig gilt die Garantie nicht für normale Konsumartikel wie z.B.:
 - Knetmaschinen, Backbleche, (Kohlenstoff-)Filter u.Ä.;
 - Batterien, Glühbirnen, Kohlenstofffilter, Fettfilter usw.;
 - externe Verbindungskabel;
 - Glaszubehör und Glasteile wie z.B. Ofentüren;
 - sowie ähnliche Artikel.
- Nicht von der Garantie abgedeckt sind Transportschäden, sofern diese nicht von Inventum verursacht wurden. Kontrollieren Sie darum Ihr neues Gerät, bevor Sie es in Gebrauch nehmen. Sollten Sie Beschädigungen feststellen, sind diese innerhalb von fünf Werktagen nach Ankauf beim Geschäft zu melden, bei dem Sie das Produkt gekauft haben, oder beim Kundenservice von Inventum mittels des Formulars auf der Seite www.inventum.eu/service-aanvraag. Falls Transportschäden nicht innerhalb dieser Frist gemeldet werden, übernimmt Inventum diesbezüglich keinerlei Haftung.
- Von der Garantie und/oder einem Ersatz ausgeschlossen sind: Defekte, Verlust oder Beschädigung des Gerätes infolge eines Vorfalls, der normalerweise von der Hausratversicherung abgedeckt ist.

Wichtige Informationen

- Der Ersatz oder die Ausbesserung eines defekten Produktes oder eines seiner Geräteteile hat nicht eine Verlängerung der ursprünglichen Garantiefrist zur Folge.
- Ersetzte Geräteteile, Verpackungsmaterial und umgetauschte Apparate werden vom Haushaltsgerätemonteur mitgenommen und gehen in Inventums Eigentum über.
- Falls eine Reklamation unbegründet ist, gehen alle Kosten, die dadurch entstanden sind, auf Rechnung des Konsumenten.
- Nach Ablauf der Garantiefrist werden alle Kosten für die Ausbesserung oder den Ersatz, einschließlich der Verwaltungs-, Versand- und Anfahrtskosten, dem Konsumenten in Rechnung gestellt.
- Inventum haftet nicht für Schaden, der infolge ungeeigneter Einbausituationen entstanden ist.
- Inventum übernimmt auch keine Haftung für Schaden aus außerhalb des Gerätes entstandenen Ursachen, es sei denn, dass sich diese Haftung aus zwingenden Rechtsvorschriften ergibt.
- Auf diese Garantie- und Servicebedingungen ist niederländisches Recht anwendbar. Rechtsstreitigkeiten unterliegen ausschließlich dem Urteil des zuständigen niederländischen Richters.

conditions générales de garantie et de service après-vente

Plus besoin de vous dire à quel point le service après-vente est important. Nous développons nos produits pour que vous puissiez en profiter sans souci et avec plaisir pendant de longues années. Si, toutefois, un produit pose des problèmes, nous y remédierons immédiatement. C'est pourquoi nous vous offrons un service d'échange pour nos produits, sans oublier les droits et réclamations qui vous reviennent en vertu de la loi. L'échange d'un produit ou d'une pièce vous fait économiser du temps, des efforts et de l'argent.

2 ans de garantie complète de fabrication

1. Une garantie complète de fabrication de 2 ans est accordée au consommateur pour tous les produits d'Inventum. Pendant cette période, un produit défectueux ou une pièce défectueuse peut toujours être échangé(e) gratuitement contre un nouvel exemplaire. Pour pouvoir revendiquer la garantie complète de fabrication de 2 ans, vous pouvez retourner au magasin où vous avez acheté le produit ou contacter le service des consommateurs d'Inventum par le biais du formulaire sur www.inventum.eu/service-aanvraag.
2. La période de garantie de 2 ans commence à courir à partir de la date d'achat du produit.
3. Pour avoir droit à la garantie, il faut remettre une copie du bon d'achat original.
4. La garantie s'applique seulement à un usage ménager normal des produits Inventum aux Pays-Bas.

5 ans de garantie Inventum

1. Inventum offre une garantie Inventum de 5 ans sur la plupart des gros appareils ménagers et une sélection de petits appareils ménagers. Cette garantie Inventum de 5 ans se compose de la garantie de fabrication complète de 2 ans et d'une garantie supplémentaire de 3 ans. La seule chose à faire pour bénéficier du droit à la garantie supplémentaire de 3 ans est d'enregistrer le produit dans les 45 jours après l'achat. Le paragraphe suivant vous donne des informations plus détaillées sur l'enregistrement du produit.
2. En ce qui concerne la garantie Inventum de 5 ans, un produit défectueux ou une pièce défectueuse sera toujours gratuitement échangé(e) contre un nouvel exemplaire pendant les 2 premières années. Vous ne paierez que les frais d'échange pendant la 3^e à la 5^e année. Les frais d'échange actuels figurent sur www.inventum.eu/omruilkosten.
3. Pour revendiquer la garantie Inventum de 5 ans, vous pouvez retourner au magasin où vous avez acheté le produit ou contacter le service des consommateurs d'Inventum par le biais du formulaire sur www.inventum.eu/service-aanvraag.
4. La période de garantie de 5 ans commence à courir à partir de la date d'achat du produit.
5. Pour avoir droit à la garantie, il faut remettre une copie du bon d'achat original.
6. La garantie s'applique seulement à un usage ménager normal des produits Inventum aux Pays-Bas.

Enregistrement du produit

1. La garantie supplémentaire de 3 ans se règle facilement et gratuitement en enregistrant le produit dans les 45 jours après l'achat via le site web www.inventum.eu/garantie-registratie. Si vous n'avez pas enregistré le produit dans les 45 jours suivant l'achat, vous aurez encore le temps de le faire pendant 2 ans après l'achat. Cet enregistrement s'accompagne de frais. Les frais d'enregistrement uniques sont de € 89,- pour chaque produit séparé. L'enregistrement est seulement possible pour des produits auxquels s'applique la garantie Inventum de 5 ans. Le mode d'emploi du produit et les informations sur le produit figurant sur le site web d'Inventum indiquent si le produit entre en ligne de compte pour la garantie Inventum de 5 ans.
2. La période de garantie commence toujours à courir à partir de la date de l'achat du produit. La période de garantie est calculée à partir de la date d'achat initiale, même si le produit est enregistré ultérieurement pour la garantie supplémentaire.
3. Vous pouvez seulement demander la garantie supplémentaire de 3 ans, si vous disposez d'une copie du bon d'achat original et du certificat de garantie Inventum de 5 ans.

Gros appareils ménagers

1. Les pannes ou défauts des gros appareils ménagers (produits blancs intégrables et autonomes) peuvent être signalés par le biais du formulaire sur www.inventum.eu/service-aanvraag, par téléphone auprès du service des consommateurs d'Inventum. Ou par le biais du magasin où vous avez acheté l'appareil. Le numéro de téléphone du service des consommateurs figure sur www.inventum.eu.
2. En cas de signalements de pannes ou de défauts de gros appareils ménagers, Inventum a la possibilité de faire examiner l'appareil défectueux, sur place, chez le consommateur, aux Pays-Bas, par un monteur en électroménager, qui procédera ensuite à la réparation. Le service des consommateurs d'Inventum peut aussi décider d'échanger l'appareil.
3. Si vous signalez une panne ou un défaut d'un gros appareil ménager pendant les 2 premières années, à compter de la date d'achat, Inventum ne facturera pas les frais dus à l'échange, aux frais de déplacement, aux pièces, à l'utilisation de matériel et au salaire du monteur.
4. Si vous avez enregistré le produit de la façon préalablement décrite sur www.inventum.eu/garantie-registratie et si vous signalez la panne d'un gros appareil ménager au cours de la 3^e à la 5^e année, à compter de la date d'achat, la garantie Inventum de 5 ans sera applicable et l'appareil sera réparé ou échangé gratuitement. Vous ne serez redevable que des frais d'échange en cas de réparation ou d'échange de l'appareil. Les frais d'échange actuels figurent sur www.inventum.eu/omruilkosten. Si vous n'avez pas enregistré le produit, la garantie supplémentaire de 3 ans ne sera pas applicable.
5. En cas de signalement d'une panne ou d'un défaut, un monteur vous contactera dans un délai d'1 jour ouvrable pour fixer un rendez-vous. En cas de signalement pendant le week-end ou les jours fériés, il s'agira du premier jour ouvrable suivant le week-end ou le jour férié.

6. Si vous signalez une panne ou un défaut par le biais du formulaire sur www.inventum.eu/service-aanvraag, vous serez tenu au courant du suivi par des messages mobiles et un courriel.
7. La période de garantie commence à courir à la date d'achat du produit.
8. Pour revendiquer la garantie Inventum de 5 ans, vous pouvez retourner au magasin où vous avez acheté le produit ou contacter le service des consommateurs d'Inventum par le biais du formulaire sur www.inventum.eu/service-aanvraag.
9. La garantie s'applique seulement à un usage ménager normal des produits Inventum aux Pays-Bas.

Pannes ou défauts en dehors de la période de garantie

1. Le signalement de pannes ou de défauts des petits appareils ménagers ou de gros appareils ménagers en dehors de la période de garantie pourra être fait auprès du service des consommateurs par le biais du formulaire www.inventum.eu/service-aanvraag ou en appelant le service des consommateurs.
2. Le service des consommateurs peut vous demander d'envoyer le produit pour examen ou réparation. Les frais d'envoi seront portés à votre compte.
3. Des frais sont liés à l'examen des possibilités de réparation. Il faut en demander l'autorisation préalable.
4. À votre demande, Inventum peut envoyer un monteur en électroménager en cas de gros appareils ménagers. Les frais de déplacement, les frais de la pièce et de matériel et les frais de salaire seront portés à votre compte.
5. En cas de demande de réparation, les frais de réparation devront être payés au préalable. En cas de réparation par un monteur en électroménager, les frais de la réparation sur place par le monteur devront être payés de préférence par paiement PIN.

Sont exclus de la garantie

1. Les garanties précitées ne s'appliquent pas aux cas suivants :
 - L'usure normale ;
 - Une utilisation inappropriée ou abusive ;
 - Un entretien insuffisant ;
 - Un non-respect des prescriptions de commande et d'entretien ;
 - Un montage ou une réparation incompétent(e) effectué(e) par des tiers ou par le consommateur en personne ;
 - Des pièces non originales utilisées par le consommateur ;
 - Un usage commercial ou professionnel ;
 - Le numéro de série et/ou la plaque signalétique est retiré(e).
2. De plus, la garantie ne s'applique pas aux articles de consommation normale, tels que :
 - Des crochets pétrisseurs, des plaques à pâtisserie, des filtres(carbone), etc. ;
 - Des piles, des lampes, des filtres carbone, des filtres graisse, etc. ;
 - Des câbles de liaison externes ;
 - Des accessoires en verre et des pièces en verre comme les portes de fours ;
3. Et des articles similaires. Les dommages causés par le transport ne sont pas couverts par la garantie, dans la mesure où ils n'ont pas été causés par Inventum. Contrôlez donc votre nouvel appareil avant de l'utiliser. Si le produit est endommagé, il faudra signaler ces dommages dans les 5 jours ouvrables suivant l'achat auprès du magasin où vous avez acheté le produit ou auprès du service des consommateurs par le biais du formulaire sur www.inventum.eu/service-aanvraag. Inventum n'assurera aucune responsabilité, si les dommages causés par le transport ne sont pas signalés dans ce délai.
4. Sont exclus de la garantie et/ou du remplacement : les défauts, la perte et les dommages subis par l'appareil à la suite d'un événement habituellement assuré par l'assurance du mobilier.

Important à savoir

1. Le remplacement ou la réparation d'un produit défectueux ou d'une pièce défectueuse n'entraîne pas un prolongement du délai de garantie initial.
2. Les pièces de rechange, le matériel d'emballage et les appareils échangés sont emportés par le monteur en électroménager et deviennent la propriété d'Inventum.
3. Si une réclamation n'est pas fondée, tous les frais occasionnés à cet effet seront portés au compte du consommateur.
4. Une fois que le délai de garantie aura expiré, tous les frais liés à la réparation ou au remplacement, y compris, les frais administratifs, les frais d'envoi et de déplacement, seront portés au compte du consommateur.
5. Inventum n'est pas responsable du dommage causé à la suite de situations d'intégration inadéquates.
6. Inventum n'est pas responsable des dommages causés par des facteurs externes à l'appareil, à moins que cette responsabilité découle de dispositions à caractère impératif.
7. Le droit néerlandais s'applique à ces conditions de garantie et de service après-vente. Les litiges seront exclusivement tranchés par le juge néerlandais compétent.



klein huishoudelijk



witgoed vrijstaand



witgoed inbouw



persoonlijke verzorging

**Inventum Huishoudelijke
Apparaten B.V.**

Meander 861
6825 MH Arnhem
Tel: 0800-4583688

info@inventum.eu
www.inventum.eu

twitter.com/inventum1908
facebook.com/inventum1908
youtube.com/inventum1908

