



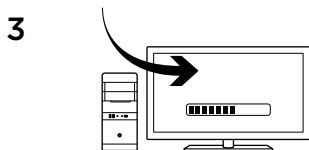
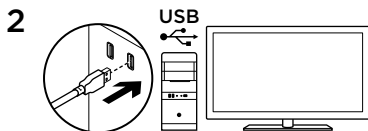
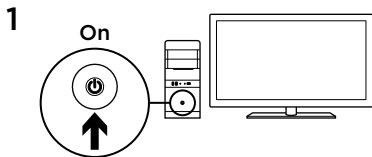
Logitech® G302 Daedalus Prime

Setup Guide



## Contents

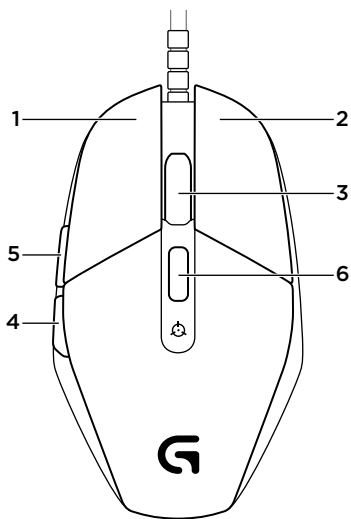
English . . . . .	3	Svenska . . . . .	24
Deutsch . . . . .	6	Dansk . . . . .	27
Français . . . . .	9	Norsk . . . . .	30
Italiano . . . . .	12	Suomi . . . . .	33
Español . . . . .	15	Ελληνικά . . . . .	36
Português . . . . .	18	Türkçe . . . . .	39
Nederlands . . . . .	21	العربية . . . . .	42



Your Daedalus Prime is ready to play games. If you would like to customize your Daedalus Prime, refer to the next section.

You can customize the onboard profile of the Daedalus Prime—button programming, tracking behavior, and lighting—using the Logitech Gaming Software. Download this software and learn how to customize the Daedalus Prime at [www.logitech.com/support/g302](http://www.logitech.com/support/g302)

## 6 fully programmable buttons



1. Left (Button 1)
2. Right (Button 2)
3. Wheel click (Button 3)
4. Back (Button 4)
5. Forward (Button 5)
6. DPI cycle (Button G6)

### Default Settings:

DPI Values: 400/800/1600/3200

USB Report Rate: 1000/sec (1ms)

Logo lighting: On, static

Side lighting: On, with breathing effect

## Onboard profile

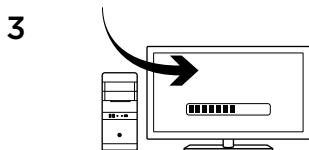
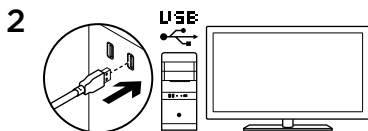
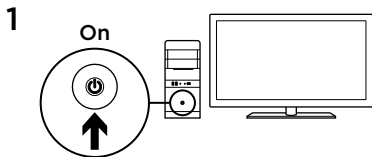
Daedalus Prime allows you to tweak your settings until they are perfect and store them in its onboard memory. You can adjust button functions, DPI values, USB report rate, and lighting effects using the optional Logitech Gaming Software, available for download from

**[www.logitech.com/support/g302](http://www.logitech.com/support/g302)**

## Tips

Try the default profile settings in practice games before changing these settings.

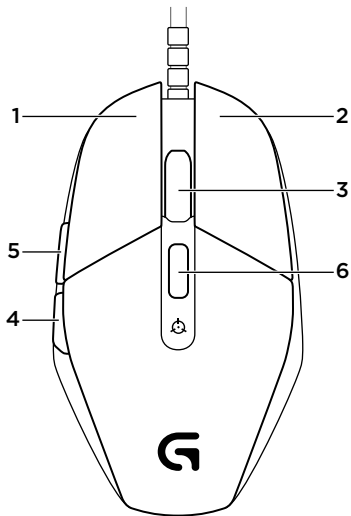
By default, Logitech Gaming Software changes the onboard memory of the mouse. By selecting “Automatic Game Detection” from the home view, advanced gamers can customize each game according to their specific button configuration and sensitivity switching needs. The Logitech Gaming Software stores this information and applies it automatically when the game is detected.



Deine Daedalus Prime will spielen.  
Informationen zur Anpassung Deiner  
Daedalus Prime findest Du im nächsten  
Abschnitt.

Du kannst das integrierte Profil der  
Daedalus Prime für Tastenprogrammierung,  
Abtastverhalten und Beleuchtung mit der  
Logitech Gaming Software anpassen. Unter  
**[www.logitech.com/support/g302](http://www.logitech.com/support/g302)** sind die  
Software und Informationen zur Anpassung  
der Daedalus Prime verfügbar.

## 6 voll programmierbare Tasten



1. Links (Taste 1)
2. Rechts (Taste 2)
3. Mausradklick (Taste 3)
4. Zurück (Taste 4)
5. Vorwärts (Taste 5)
6. DPI-Wechsel (Taste G6)

### **Standardeinstellungen:**

DPI-Werte: 400/800/1600/3200

USB-Signalrate: 1000/Sek. (1 ms)

Logo-Beleuchtung: Ein, statisch

Seitenlicht: Ein - mit Blinkeneffekt

## Integriertes Profil

Mit Daedalus Prime kannst Du Deine Einstellungen individuell optimieren und sie im integrierten Speicher speichern. Mithilfe der optionalen Logitech Gaming Software, die unter

**[www.logitech.com/support/g302](http://www.logitech.com/support/g302)**

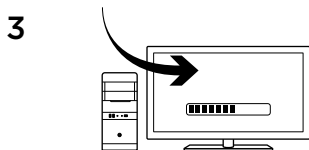
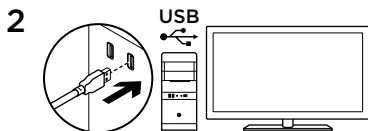
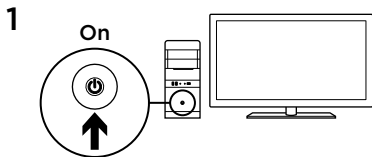
heruntergeladen werden kann, lassen sich Tastenfunktionen, DPI-Werte, die USB-Signalrate und die Beleuchtungseffekte anpassen.

## Tipps

Teste vor dem Ändern von Einstellungen die Standardeinstellungen in Probespielen.

In der Standardeinstellung wird der integrierte Speicher der Maus durch die Logitech Gaming Software geändert. Durch Auswahl von „Automatische Spielerkennung“ in der Hauptansicht können erfahrene Spieler für jedes Spiel eine individuelle Tastenbelegung und Empfindlichkeitsumschaltung einstellen. Die Logitech Gaming Software speichert diese Informationen und wendet sie automatisch an, wenn das Spiel erkannt wird.

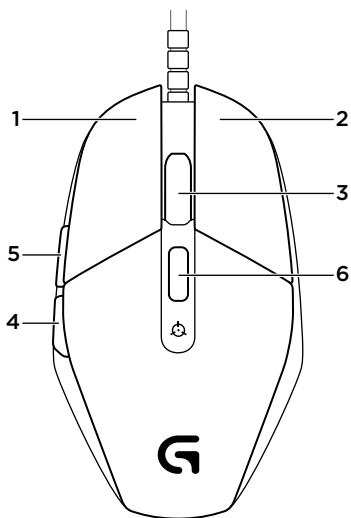




Votre souris Daedalus Prime est prête à l'emploi. Reportez-vous à la section suivante si vous souhaitez personnaliser son utilisation.

Il est possible de personnaliser le profil enregistré de la souris Daedalus Prime, notamment la programmation des boutons, l'éclairage et le comportement de suivi, à l'aide de l'assistant pour jeux vidéo de Logitech. Téléchargez ce logiciel gratuit et découvrez comment personnaliser votre souris Daedalus Prime, en vous rendant sur [www.logitech.com/support/g302](http://www.logitech.com/support/g302)

## 6 boutons entièrement programmables



1. Gauche (bouton 1)
2. Droit (bouton 2)
3. Clic de roulette (bouton 3)
4. Précédent (bouton 4)
5. Suivant (bouton 5)
6. Changement de résolution (bouton 6)

### Paramètres par défaut:

Valeurs PPP: 400/800/1600/3200

Taux de rapports USB: 1 000/s (1 ms)

Rétroéclairage du logo: en continu

Éclairage latéral: avec effet Pulsation

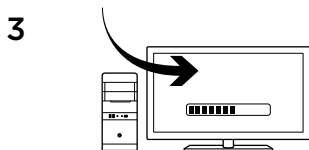
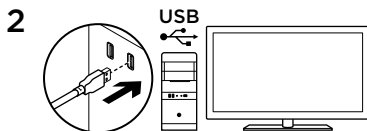
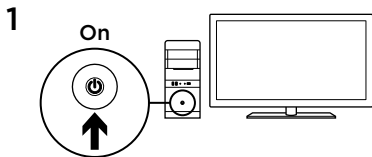
## Profil enregistré

Le modèle Daedalus Prime vous permet d'ajuster vos paramètres à la perfection et de les enregistrer dans la mémoire intégrée. Vous pouvez régler les fonctions des boutons, les valeurs PPP, le taux de rapport USB et le style d'éclairage grâce à l'assistant pour jeux vidéo de Logitech, disponible au téléchargement sur [www.logitech.com/support/g302](http://www.logitech.com/support/g302)

## Conseils

Avant de modifier les paramètres de profil par défaut, vérifiez d'abord leur efficacité dans le jeu.

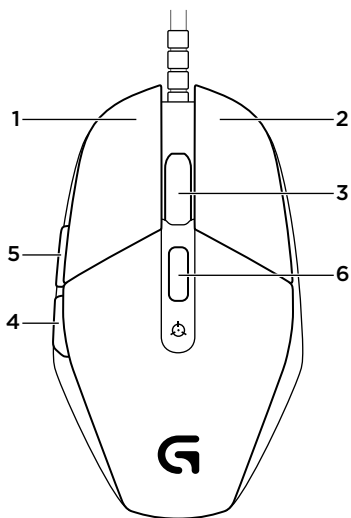
Par défaut, l'assistant pour jeux vidéo de Logitech modifie la mémoire intégrée à la souris. En sélectionnant Détection de jeu automatique dans la vue principale, les joueurs expérimentés peuvent personnaliser chaque jeu selon leurs besoins spécifiques en matière de changement de sensibilité et de configuration de boutons. L'assistant pour jeux vidéo de Logitech stocke ces informations et les applique automatiquement lorsque le jeu est détecté.



Daedalus Prime è pronto per giocare. Se si desidera personalizzare Daedalus Prime, consultare la sezione successiva.

È possibile personalizzare il profilo integrato di Daedalus Prime (programmazione dei pulsanti, comportamento di tracciamento e illuminazione) utilizzando Logitech Gaming Software. Scaricare questo software e ottenere ulteriori informazioni su come personalizzare Daedalus Prime nel sito Web [www.logitech.com/support/g302](http://www.logitech.com/support/g302)

## 6 pulsanti programmabili



1. Sinistro (pulsante 1)
2. Destro (pulsante 2)
3. Clic con lo scroller (pulsante 3)
4. Indietro (pulsante 4)
5. Avanti (pulsante 5)
6. Ciclo DPI (pulsante G6)

### **Impostazioni predefinite:**

Valori DPI: 400/800/1600/3200

Frequenza di aggiornamento USB: 1000/  
sec (1 ms)

Illuminazione logo: attivata, statica

Illuminazione laterale: attivata, con  
dissolvenza ciclica

## Profilo integrato

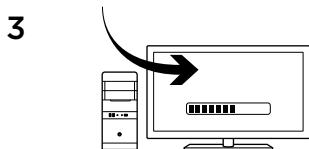
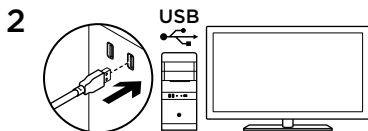
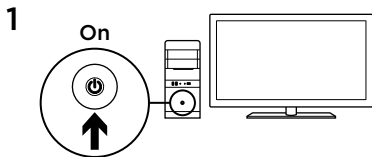
Daedalus Prime consente di regolare le impostazioni alla perfezione e di memorizzarle nella memoria integrata. È possibile impostare le funzioni dei pulsanti, i valori DPI, la frequenza di aggiornamento USB e gli effetti di illuminazione utilizzando Logitech Gaming Software, disponibile per il download facoltativo da

**[www.logitech.com/support/g302](http://www.logitech.com/support/g302)**

## Suggerimenti

Provare le impostazioni dei profili predefiniti durante le sessioni di gioco di prova prima di modificarle.

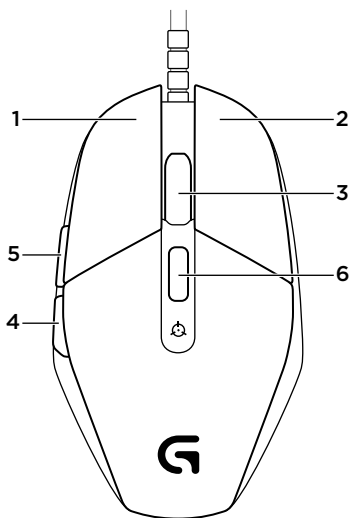
Per impostazione predefinita, Logitech Gaming Software modifica la memoria integrata del mouse. Selezionando Rilevamento gioco automatico dalla visualizzazione principale, gli utenti esperti possono personalizzare ogni gioco in base alla configurazione specifica dei pulsanti e alle esigenze di selezione della sensibilità. Logitech Gaming Software memorizza queste informazioni e le applica automaticamente quando rileva il gioco.



El ratón Daedalus Prime está listo para usar. Si quieres personalizar Daedalus Prime, consulta la sección siguiente.

Puedes personalizar los perfiles integrados en Daedalus Prime (programación de botones y comportamiento de seguimiento) mediante Logitech Gaming Software. Para descargar este software y aprender a personalizar Daedalus Prime, accede a [www.logitech.com/support/g302](http://www.logitech.com/support/g302)

## 6 botones totalmente programables



1. Izquierda (botón 1)
2. Derecha (botón 2)
3. Clic con botón rueda (botón 3)
4. Retroceso (botón 4)
5. Avance (botón 5)
6. Ciclo de DPI (botón G6)

### **Configuración predeterminada:**

Valores de DPI: 400/800/1600/3200

Respuesta USB: 1000/s (1 ms)

Iluminación de logotipo: Activada, estática

Iluminación lateral: Activada, parpadeante



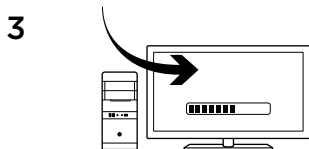
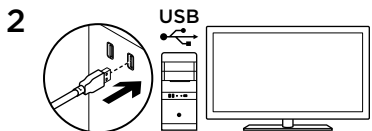
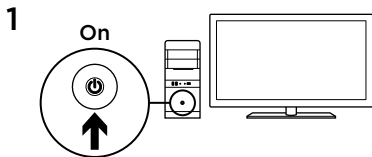
## Perfil integrado

Daedalus Prime te permite ajustar los parámetros hasta obtener una configuración perfecta y almacenarlos en la memoria integrada. Puedes ajustar las funciones de los botones, los valores de DPI, la velocidad de respuesta USB y los efectos de iluminación mediante el software opcional Logitech Gaming Software, disponible en [www.logitech.com/support/g302](http://www.logitech.com/support/g302)

## Sugerencias

Antes de cambiar la configuración de los perfiles predeterminados, pruébala en algunos juegos.

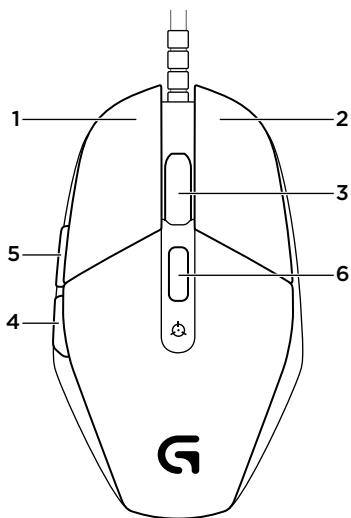
De modo predeterminado, Logitech Gaming Software cambia la memoria integrada del ratón. Al seleccionar "detección automática de juegos" en la pantalla de inicio, los jugadores expertos pueden personalizar cada juego según los requisitos de configuración de botones y cambios de sensibilidad específicos. Logitech Gaming Software guarda esta información y la aplica automáticamente cuando detecta el juego.



O seu Daedalus Prime está pronto para jogar. Se pretende personalizar o Daedalus Prime, consulte a secção seguinte.

Com o Logitech Gaming Software, pode personalizar o perfil integrado do Daedalus Prime: programação de botões, comportamento de rastreamento e iluminação. Transfira este software e saiba como personalizar o Daedalus Prime em [www.logitech.com/support/g302](http://www.logitech.com/support/g302)

## 6 botões totalmente programáveis



1. Esquerda (Botão 1)
2. Direita (Botão 2)
3. Clique da roda (Botão 3)
4. Retroceder (Botão 4)
5. Avançar (Botão 5)
6. Ciclo de PPP (Botão G6)

### Predefinições:

Valores de PPP: 400/800/1600/3200

Taxa de relatório USB: 1000/seg. (1ms)

Iluminação de logótipo: Activado, estático

Luz lateral: Activado, com efeito pulsação

## Perfil integrado

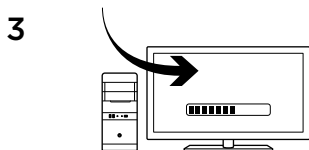
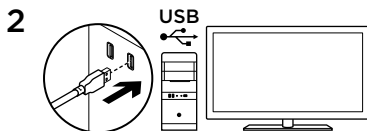
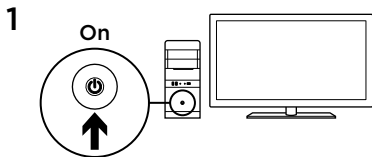
O Daedalus Prime permite-lhe otimizar as suas definições até à perfeição e armazená-las na memória interna. Pode ajustar as funções de botões, os valores de PPP, a taxa de relatório USB e os efeitos de iluminação com o Logitech Gaming Software opcional, disponível para transferência em

**[www.logitech.com/support/g302](http://www.logitech.com/support/g302)**

## Sugestões

Experimente as definições do perfil predefinido em jogos de treino antes de alterar estas definições.

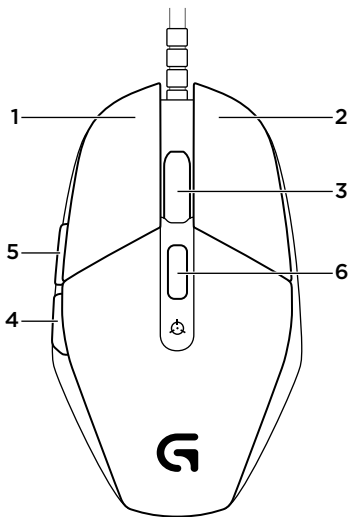
Por predefinição, o Logitech Gaming Software altera a memória interna do rato. Ao seleccionar "Detecção automática de jogo" na vista inicial, os jogadores avançados podem personalizar cada jogo de acordo com as suas necessidades específicas de alteração de sensibilidade e de configuração de botões. O Logitech Gaming Software armazena esta informação e aplica-a automaticamente quando o jogo é detectado.



Je Daedalus Prime is klaar om te gamen.  
Ga naar de volgende sectie als je de  
Daedalus Prime verder wilt aanpassen.

Via de Logitech Gaming Software  
kun je het ingebouwde profiel van de  
Daedalus Prime aanpassen, waaronder  
knopprogrammering, trackinggedrag en  
verlichting. Download deze gratis software  
en ontdek hoe je de G300 kunt aanpassen,  
op [www.logitech.com/support/g302](http://www.logitech.com/support/g302)

## 6 volledig programmeerbare knoppen



1. Links (knop 1)
2. Rechts (knop 2)
3. Wielklik (knop 3)
4. Terug (knop 4)
5. Volgende (knop 5)
6. Dpi-lus (knop G6)

### **Standaardinstellingen:**

DPI-waarden: 400/800/1600/3200

USB-rapportagesnelheid: 1000/sec (1 ms)

Logoverlichting: Aan, statisch

Zijverlichting: aan, met ademend effect

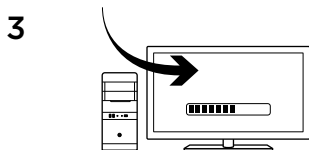
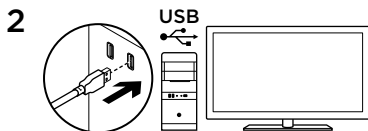
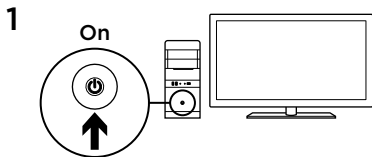
## Ingebouwd profiel

Je kunt je instellingen voor de Daedalus Prime verfijnen tot ze perfect zijn en dan opslaan in het ingebouwde geheugen. Met behulp van de optionele Logitech Gaming Software, beschikbaar voor download op [www.logitech.com/support/g302](http://www.logitech.com/support/g302) kun je knopfuncties, DPI-waarden, USB-rapportagesnelheid en lichteffecten aanpassen.

## Tips

Probeer de standaardprofielinstellingen uit in oefengames voordat je ze wijzigt.

Logitech Gaming Software verandert standaard het ingebouwde geheugen van de muis. Door in het startscherm 'Automatische gamedetectie' te selecteren, kunnen doorgewinterde gamers elke game aanpassen volgens hun specifieke vereisten voor knopconfiguraties en gevoeligheid. De Logitech Gaming Software slaat deze gegevens op en past ze automatisch toe wanneer de game gedetecteerd wordt.

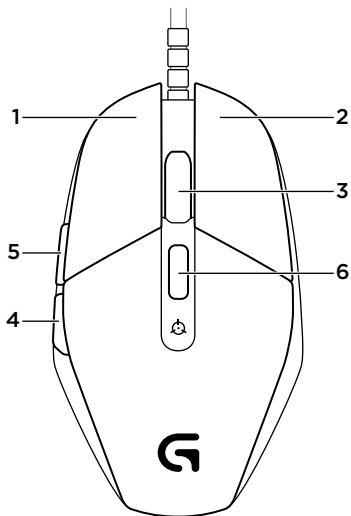


Nu kan du börja spela med din Daedalus Prime-mus. Om du vill anpassa Daedalus Prime-musen går du vidare till nästa avsnitt.

Du kan anpassa den inbyggda profilen som ingår i Daedalus Prime - programmering av knappar och avläsningskapacitet - med Logitech Gaming Software. Ladda ner den här programvaran och lär dig hur du kan anpassa Daedalus Prime på [www.logitech.com/support/g302](http://www.logitech.com/support/g302)



## 6 fullt programmerbara knappar



1. Vänster (knapp 1)
2. Höger (knapp 2)
3. Klicka på hjulet (knapp 3)
4. Bakåt (knapp 4)
5. Framåt (knapp 5)
6. Dpi-cykel (knapp G6)

### Standardinställningar:

Dpi-värden: 400/800/1600/3200

USB-rapporteringsfrekvens: 1 000/sek  
(1 ms)

Logotypsbelysning: På, statiskt

Sidobelysning: På, med dimmereffekt

## Inbyggd profil

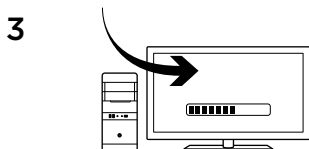
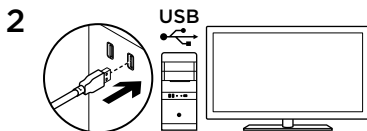
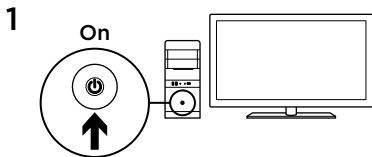
Du kan anpassa Daedalus Prime-inställningarna efter dina behov och sedan lagra dem i det inbyggda minnet. Justera knappfunktioner, dpi-värden, USB-rapporteringsfrekvens och ljuseffekter med hjälp av programvaran Logitech Gaming Software. Programvaran kan laddas ner från

**[www.logitech.com/support/g302](http://www.logitech.com/support/g302)**

## Tips

Innan du ändrar inställningarna bör du först provspela med standardinställningarna.

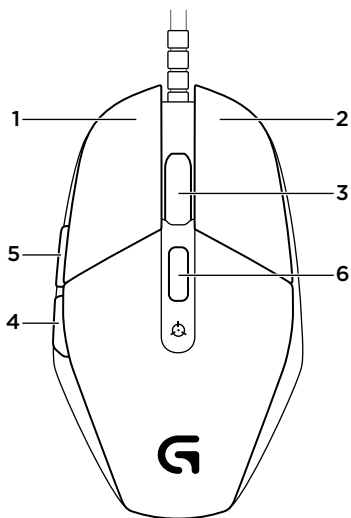
Som standard ändrar Logitech Gaming Software det inbyggda minnet i musen. Avancerade spelare har möjlighet att anpassa varje enskilt spel efter specifika knappkonfigurationer och känslighetsbehov genom att välja Automatisk spelidentifiering. Denna information lagras i Logitech Gaming Software och tillämpas automatiskt när det aktuella spelet identifieras.



Du kan nu spille med Daedalus Prime. Hvis du vil tilpasse din Daedalus Prime, kan du læse mere i næste afsnit.

Du kan tilpasse den indbyggede profil i Daedalus Prime - knapprogrammering, markørbevægelser og lys - ved hjælp af Logitech Gaming Software. Hent softwaren og læs hvordan du kan tilpasse Daedalus Prime, på [www.logitech.com/support/g302](http://www.logitech.com/support/g302)

## 6 programmerbare knapper



1. Venstre (knap 1)
2. Højre (knap 2)
3. Hjulknop (knap 3)
4. Tilbage (knap 4)
5. Fremad (knap 5)
6. Skift mellem følsomhedsindstillinger (knap G6)

### Standardindstillinger:

Dpi-værdier: 400/800/1600/3200

USB-rapporteringshastighed: 1000/sek  
(1ms)

Logobelysning: Til, statisk

Belysning fra siden: Til, med  
åndedrætseffekt

## Indbygget profil

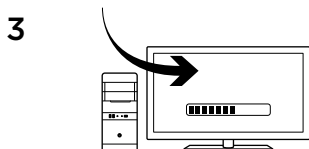
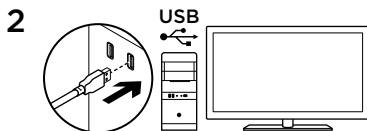
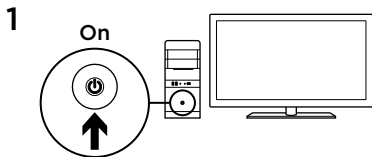
Med Daedalus Prime kan du justere dine indstillinger indtil de er perfekte og gemme dem i den indbyggede hukommelse. Du kan justere knapfunktioner, dpi-værdier, USB-rapporteringshastighed og lyseffekter med den valgfri Logitech Gaming Software der kan hentes på

**[www.logitech.com/support/g302](http://www.logitech.com/support/g302)**

## Tip

Afprøv standardindstillingerne i nogle øvespil før du ændrer dem.

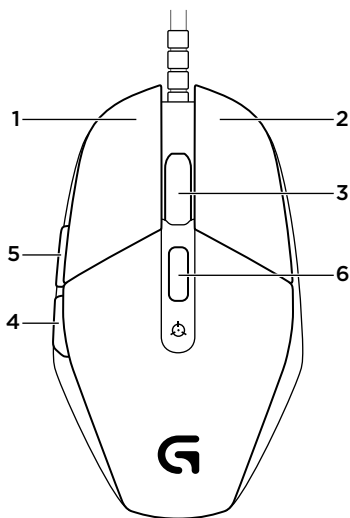
Logitech Gaming Software ændrer som standard musens indbyggede hukommelse. Erfarne spillere kan ved at vælge "Automatisk registrering af spil" på hjemmeskærmen tilpasse konfigurationen af knapperne og skifte følsomhed til hvert spil alt efter hvilke behov de har. Logitechs spillesoftware gemmer og anvender automatisk disse oplysninger når det pågældende spil registreres.



Daedalus Prime er klar for å spille spill.  
Hvis du vil tilpasse Daedalus Prime, ser du  
i neste del.

Du kan tilpasse den innebygde profilen på  
Daedalus Prime, med knappefunksjoner,  
sporing og belysning, ved å bruke  
Logitech Gaming Software. Gå til  
**[www.logitech.com/support/G302](http://www.logitech.com/support/G302)** for å  
laste ned denne programvaren og finne ut  
hvordan du tilpasser Daedalus Prime.

## 6 programmerbare knapper



1. Venstre (knapp 1)
2. Høyre (knapp 2)
3. Hjulklikk (knapp 3)
4. Tilbake (knapp 4)
5. Fram (knapp 5)
6. Bla gjennom ppt (Knapp G6)

### Standardinnstillinger:

Ppt-verdier: 400/800/1600/3200

Usb-rapporteringshastighet: 1000 per sekund (1 ms)

Logobelysning: På, statisk

Sidebelysning: På, med pusteeffekt

## Innebygd profil

Med Daedalus Prime kan du tilpasse innstillingene og deretter lagre dem i det innebygde minnet. Du kan justere knappefunksjoner, ppt-verdier, usb-rapporteringshastighet og belysning ved hjelp av Logitech Gaming Software, som du kan laste ned fra

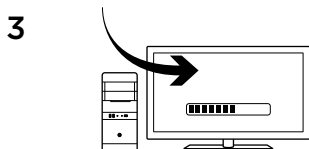
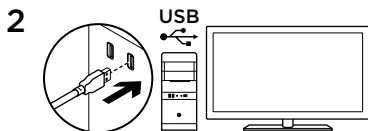
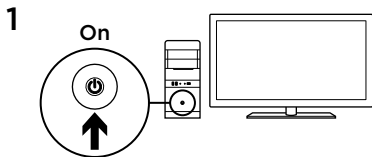
**[www.logitech.com/support/g302](http://www.logitech.com/support/g302)**

## Tips

Gjør deg kjent med profillinstillingene ved å spille litt med dem før du eventuelt endrer dem.

Logitech Gaming Software endrer det innebygde minnet på musen som standard. Viderekommende spillere kan konfigurere hvert spill etter deres spesifikke knappekonfigurasjon og behov for sensitivetsbytte, ved å velge Automatisk oppdagelse av spill fra hjemvisningen. Denne informasjonen lagres i Logitech Gaming Software, og tas automatisk i bruk hver gang den registrerer at du bruker spillet.

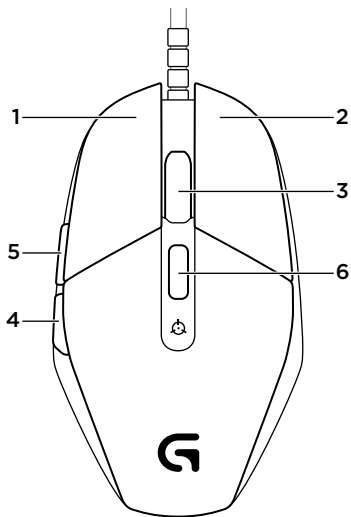




Daedalus Prime on valmiina peliin. Jos haluat mukauttaa Daedalus Prime -hiiresi toimintoja, katso lisätietoja seuraavasta osiosta.

Logitech Gaming Software -ohjelmiston avulla voit mukauttaa Daedalus Primin toimintaprofiiliin (painikkeiden ohjelmointiin, ohjausominaisuudet ja valaistuksen). Lataa ohjelmisto ja lue Daedalus Primin mukauttamisohjeet osoitteesta [www.logitech.com/support/g302](http://www.logitech.com/support/g302)

## 6 täysin ohjelmoitavaa painiketta



1. ykköspainike (painike 1)
2. kakkospainike (painike 2)
3. pyörän napsautus (painike 3)
4. takaisin (painike 4)
5. eteenpäin (painike 5)
6. DPI-asetuksen vaihto (painike G6)

### Oletusasetukset:

DPI-arvot: 400, 800, 1600, 3200

USB-päivitysnopeus: 1 000 kertaa sekunnissa (1ms)

Logovalo: palaa jatkuvasti

Sivuvalaistus: palaa välkkyen

## Hiiren oma profiili

Daedalus Primen asetuksia voi hienosäätää juuri omiin tarpeisiin sopiviksi, ja ne voi sitten tallentaa hiiren omaan muistiin.

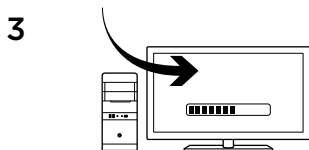
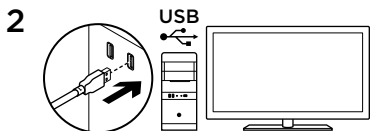
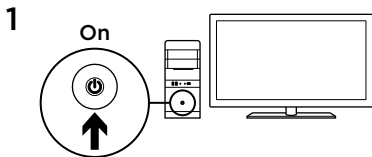
Painiketoimintoja, DPI-arvoja, USB-päivitysnopeutta ja valaistustehosteita voi säätää halutessaan Logitech Gaming Software -ohjelmistossa, jonka voi ladata osoitteesta

**[www.logitech.com/support/g302](http://www.logitech.com/support/g302)**

## Vihjeitä

Kokeile oletusprofiiliasetuksia harjoituspeleissä, ennen kuin muutat asetuksia.

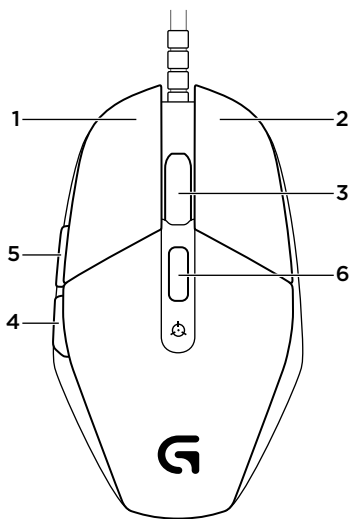
Oletusarvoisesti Logitech Gaming Software muuttaa hiiren omaa muistia. Peliharrastajat voivat mukauttaa hiiren kuhunkin peliin sopivaksi haluamiensa painikemääritysten ja tarkkuudenvaihtotarpeidensa mukaan valitsemalla aloitusnäkyimestä automaattisen pelintunnistuksen. Logitech Gaming Software tallentaa tiedot ja ottaa ne automaattisesti käyttöön, kun peli tunnistetaan.



Το Daedalus Prime είναι έτοιμο για παιχνίδι. Αν θέλετε να προσαρμόσετε το Daedalus Prime, ανατρέξτε στην επόμενη ενότητα.

Μπορείτε να προσαρμόσετε το ενσωματωμένο προφίλ του Daedalus Prime — προγραμματισμός κουμπιών, συμπεριφορά παρακολούθησης και φωτισμός — χρησιμοποιώντας το λογισμικό Logitech Gaming Software. Πραγματοποιήστε λήψη αυτού του λογισμικού και μάθετε πώς μπορείτε να προσαρμόσετε το Daedalus Prime στη διεύθυνση [www.logitech.com/support/g302](http://www.logitech.com/support/g302)

## 6 πλήρως προγραμματιζόμενα κουμπιά



1. Αριστερό (κουμπί 1)
2. Δεξιό (κουμπί 2)
3. Πάτημα τροχού (κουμπί 3)
4. Πίσω (κουμπί 4)
5. Εμπρός (κουμπί 5)
6. Κύκλος DPI (κουμπί G6)

### Προεπιλεγμένες ρυθμίσεις:

Τιμές DPI: 400/800/1600/3200

Ταχύτητα απόκρισης USB: 1000/  
δευτερόλεπτο (1 ms)

Φωτισμός λογότυπου: Ενεργός, στατικός

Πλάγιος φωτισμός: Ενεργός, αναβοσβήνει  
αργά

## Ενσωματωμένο προφίλ

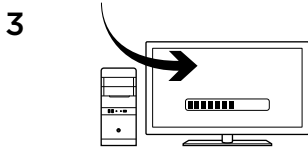
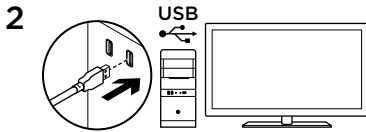
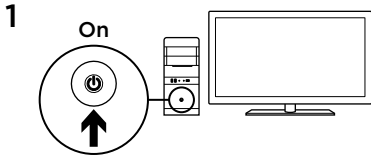
Το Daedalus Prime σάς επιτρέπει να προσαρμόζετε τις ρυθμίσεις μέχρι να βρείτε τις ιδανικές και να τις αποθηκεύετε στην ενσωματωμένη μνήμη. Μπορείτε να προσαρμόσετε τις λειτουργίες των κουμπιών, τις τιμές DPI, την ταχύτητα απόκρισης USB και τα εφέ φωτισμού, χρησιμοποιώντας το προαιρετικό λογισμικό Logitech Gaming Software, διαθέσιμο για λήψη από τη διεύθυνση

**[www.logitech.com/support/g302](http://www.logitech.com/support/g302)**

## Συμβουλές

Δοκιμάστε τις προεπιλεγμένες ρυθμίσεις προφίλ σε παιχνίδια εξάσκησης πριν αλλάξετε τις ρυθμίσεις.

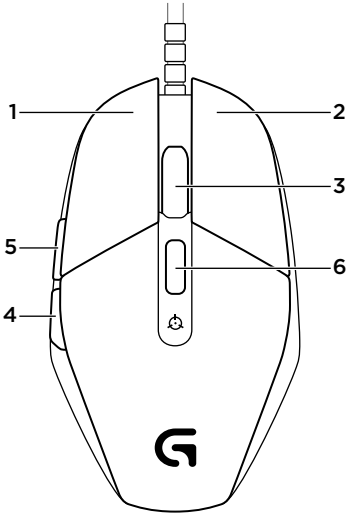
Από προεπιλογή, το λογισμικό Logitech Gaming Software αλλάζει την ενσωματωμένη μνήμη του ποντικιού. Επιλέγοντας τη δυνατότητα «Αυτόματος εντοπισμός παιχνιδιού» από την αρχική προβολή, οι έμπειροι παίκτες μπορούν να προσαρμόζουν κάθε παιχνίδι με βάση τις συγκεκριμένες ανάγκες τους για τη ρύθμιση κουμπιών και την αλλαγή της ευαισθησίας. Το λογισμικό Logitech Gaming Software αποθηκεύει αυτές τις πληροφορίες και τις εφαρμόζει αυτόματα μόλις εντοπίσει το παιχνίδι.



Daedalus Prime'iniz oyuna hazır. Daedalus Prime'inizi kişiselleştirmek istiyorsanız, bir sonraki bölüme göz atın.

Logitech Gaming Software ile Daedalus Prime'in yerleşik profilini düğme programlama, izleme davranışları ve aydınlatma başta olmak üzere kişiselleştirebilirsiniz. Bu yazılımı [www.logitech.com/support/g302](http://www.logitech.com/support/g302) adresinden indirin ve Daedalus Prime'i nasıl kişiselleştirebileceğinizi öğrenin

## 6 adet tamamen programlanabilir düğme



1. Sol (Düğme 1)
2. Sağ (Düğme 2)
3. Tekerlek tıklatma (Düğme 3)
4. Geri (Düğme 4)
5. İleri (Düğme 5)
6. DPI döngüsü (Düğme G6)

### **Varsayılan Ayarlar:**

DPI Değerleri: 400/800/1600/3200

USB Rapor Hızı: 1000/sn (1 ms)

Logo aydınlatma: Açık, statik

Yan aydınlatma: Açık, yanıp sönme efekti



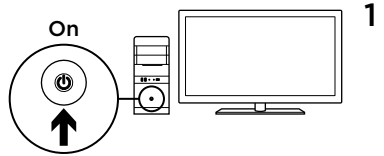
## Yerleşik profil

Daedalus Prime ayarlarınızı mükemmel olana dek değiştirmenizi ve yerleşik belleğinde depolamanızı sağlar. Düğme fonksiyonlarını, DPI değerlerini, USB rapor hızını ve aydınlatma efektlerini **www.logitech.com/support/g302** adresinden indirilebilen isteğe bağlı Logitech Gaming Software'yi kullanarak ayarlayabilirsiniz

## İpuçları

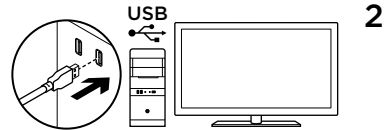
Bu ayarları değiştirmeden önce pratik yapabileceğiniz oyunlarla varsayılan profil ayarlarını deneyin.

Logitech Gaming Software varsayılan olarak mouse'un yerleşik belleğini değiştirir. İleri seviye oyuncular, ana görünümünden "Otomatik Oyun Algılama"yı seçerek, her oyunu özel düğme ayarı ve hassas düğme değiştirme ihtiyaçlarına göre kişiselleştirebilirler. Logitech Gaming Software, bu bilgileri depolar ve oyun algılandığı zaman otomatik olarak uygular.



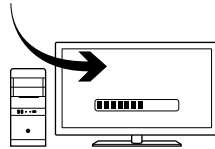
1

Daedalus Prime جاهز لتشغيل الألعاب. إذا كنت ترغب في إضفاء سمات شخصية على Daedalus Prime، فراجع القسم التالي.



2

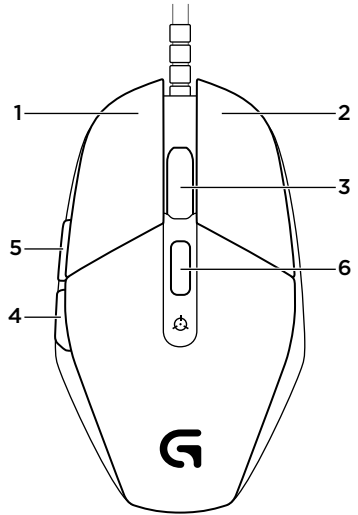
يمكنك تشخيص ملف التعريف المدمج لـ Daedalus Prime — متضمنًا برمجة الزر وأسلوب التتبع — باستخدام البرنامج Logitech Gaming Software. قم بتنزيل هذا البرنامج المجاني وتعرف على كيفية تشخيص Daedalus Prime على الموقع [www.logitech.com/support/g302](http://www.logitech.com/support/g302)



3

## 6 أزرار قابلة للبرمجة بالكامل

1. اليسار (الزر 1)
2. اليمين (الزر 2)
3. النقر فوق البكرة (الزر 3)
4. الرجوع (الزر 4)
5. الأمام (الزر 5)
6. دورة DPI (الزر G6)



## الإعدادات الافتراضية:

قيم DPI: 3200/1600/800/400

معدل تقارير USB: 1000/ثانية (1 مللي ثانية)

إضاءة الشعار: تشغيل, ساكن

إضاءة جانبية: تشغيل, مع تأثير الاستنشاق

## تلميحات

يمكنك تجربة الإعدادات الافتراضية لملف التعريف في الألعاب التجريبية قبل تغيير هذه الإعدادات.

في الوضع الافتراضي، يغير البرنامج Logitech Gaming Software الذاكرة المدمجة للماوس. عن طريق تحديد "Automatic Game Detection" (الاكتشاف التلقائي للعبة) من العرض الرئيسي، يستطيع اللاعبون المتمرسون تخصيص كل لعبة بحسب احتياجاتهم. يمكنك تغيير مستوى الحساسية والتهبنة الخاصة بالأزرار. حيث يقوم البرنامج Logitech Gaming Software بحفظ هذه المعلومات وتطبيقها تلقائيًا عند اكتشاف اللعبة.

## ملف التعريف المدمج

يسمح لك Daedalus Prime بإدخال التعديلات النهائية على الإعدادات لديك حتى تصبح مثالية كما يتيح لك تخزينها في ذاكرته المدمجة. يمكنك تعديل وظائف الأزرار وقيم DPI ومعدل تقرير USB وتأثيرات الإضاءة باستخدام البرنامج Logitech Gaming Software الاختياري، المتاح تنزيله من الموقع

[www.logitech.com/support/g302](http://www.logitech.com/support/g302)



[gaming.logitech.com](http://gaming.logitech.com)

**[www.logitech.com/support/g302](http://www.logitech.com/support/g302)**

© 2014 Logitech. All rights reserved. Logitech, the Logitech logo, and other Logitech marks are owned by Logitech and may be registered. All other trademarks are the property of their respective owners. Logitech assumes no responsibility for any errors that may appear in this manual. Information contained herein is subject to change without notice.

621-000337.002