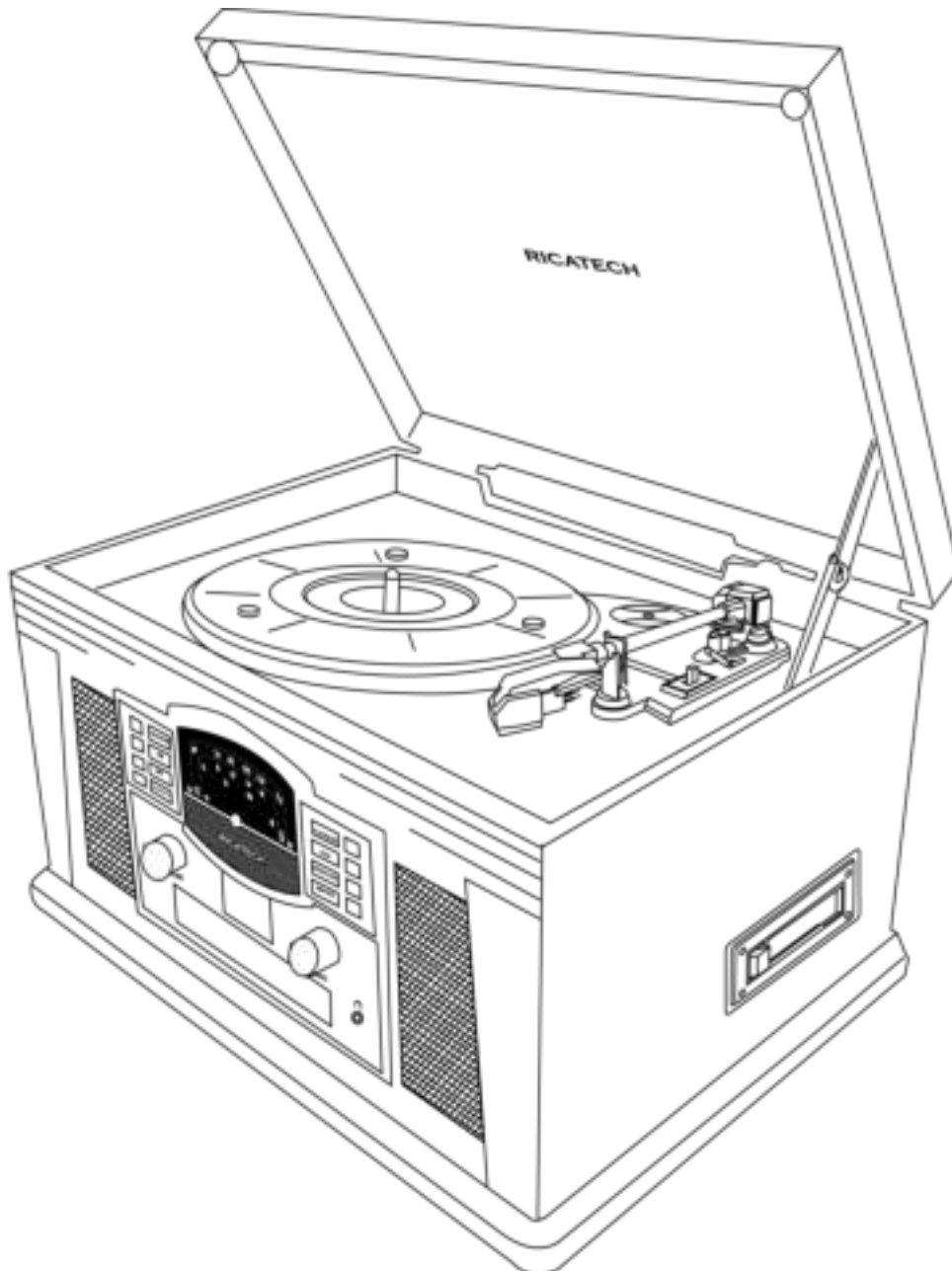


# RICATECH<sup>®</sup>

RMC200



**GB** USER MANUAL **NL** GEBRUIKERSHANDLEIDING **FR** MODE D'EMPLOI  
**DE** BEDIENUNGSANLEITUNG **ES** MANUAL DE USUARIO

# IMPORTANT SAFEGUARDS FOR AUDIO PRODUCTS

PLEASE READ CAREFULLY THE FOLLOWING IMPORTANT SAFEGUARDS THAT ARE APPLICABLE TO YOUR EQUIPMENT.

1. **Read Instructions** - All the safety and operating instructions should be read before the appliance is operated.
2. **Retain Instructions** - The safety and operating instructions should be retained for future reference.
3. **Heed Warnings** - All warnings on the appliance and in the operating instructions should be adhered to.
4. **Follow Instructions** - All operating and use instructions should be followed.
5. **Water and Moisture** - The appliance should not be used near water-for example, near a bathtub, washbowl, kitchen sink, laundry tub, in a wet basement, or near a swimming pool and the like.
6. **Carts and Stands** - The appliance should be used only with a cart or stand that is recommended by the manufacturer.
- 6A. An appliance and cart combination should be moved with care. Quick stops, excessive force, and uneven surfaces may cause the appliance and cart combination to overturn.
7. **Wall or Ceiling Mounting** - The appliance should be mounted to a wall or ceiling only as recommended by the manufacturer.
8. **Ventilation** - The appliance should be situated so that its location or position does not interfere with its proper ventilation. For example, the appliance should not be situated on a bed, sofa, rug, or similar surface that may block the ventilation openings; or, placed in a built-in installation, such as a bookcase or cabinet that may impede the flow of air through the ventilation openings.
9. **Heat** - The appliance should be situated away from heat sources such as radiators, heat registers, stoves, or other appliances (including amplifiers) that produce heat.
10. **Power Sources** - The appliance should be connected to a power supply only of the type described in the operating instructions or as marked on the appliance.
11. **Grounding or Polarization** - Precautions should be taken so that the grounding or polarization means of an appliance is not impeded.
12. **Power - Cord Protection** - Power-supply cords should be routed so that they are not likely to be walked on or pinched by items placed upon or against them, paying particular attention to cords at plugs, and the point where they exit from the appliance.
13. **Cleaning** - The appliance should be cleaned only as recommended by the manufacturer.
14. This product is designed for use with the antenna attached and should not be connected to any other external antennas.
15. **Non-use Periods** - The power cord of the appliance should be unplugged from the outlet when left unused for a long period of time.
16. **Object and Liquid Entry** - Care should be taken so objects do not fall and liquids are not spilled into the enclosure through openings
17. **Damage Requiring Service** - The appliance should be serviced by qualified service personnel when:
  - A. The power-supply cord of the plug has been damaged; or
  - B. Objects have fallen, or liquid has been spilled into the appliance; or
  - C. The appliance has been exposed to rain; or
  - D. The appliance does not appear to operate normally or exhibits a marked change in performance; or
  - E. The appliance has been dropped, or the enclosure damaged.
18. **Servicing** - The user should not attempt to service the appliance beyond that described in the operating instructions. All other servicing should be referred to qualified service personnel.






## WARNING:

To reduce the risk of fire or electric shock, do not expose this appliance to rain or moisture.

## CAUTION:

Use of controls or adjustments or performance of procedures other than those specified may result in hazardous radiation exposure..

 <p>The lightning flash with arrowhead symbol, within an equilateral triangle, is intended to alert user to the presence of uninsulated "dangerous voltage" within the product's enclosure that may be of sufficient magnitude to constitute risk of electric shock to persons.</p>	<p style="text-align: center;"><b>CAUTION</b></p> <p style="text-align: center;"><b>RISK OF ELECTRIC SHOCK DO NOT OPEN</b></p> <p>CAUTION: TO REDUCE THE RISK OF ELECTRIC SHOCK, DO NOT REMOVE COVER (OR BACK). NO USER – SERVICEABLE PARTS INSIDE. REFER SERVICING TO QUALIFIED SERVICE PERSONNEL.</p>	 <p>The exclamation point within an equilateral triangle is intended to alert user to the presence of important operating and maintenance (servicing) instruction in the literature accompanying the appliance.</p>
	<p><b>CAUTION</b> For Compact Disc Units Only:</p> <p>INVISIBLE LASER RADIATION WHEN OPEN AND INTERLOCK FAILED OR DEFEATED. AVOID DIRECT EXPOSURE TO LASER BEAM.</p>	

•Marking plate was located on bottom enclosure

### Specification

Frequency Range	: AM 530 - 1600 KHz
	: FM 88 - 108 MHz
Power Supply	: SWITCHING ADAPTOR 230Vac/50Hz(DC 12V 1.2A )
Power Consumption	: 18W
Antennas	: External antenna for FM
	: Built-in ferrite bar for AM
Speaker	: 4" Dynamic type x 2

\* DESIGN AND SPECIFICATIONS SUBJECT TO CHANGE WITHOUT NOTICE.

\* Check that there are MP3 songs stored on the MP3/USB Device/Flash Drive/SD Card.

### Getting Started

#### Unpacking

- 1 Remove packing materials from unit.  
Note: Save all packing materials.
- 2 Remove plastic bag covering radio.
- 3 Remove plastic safety cover from A/C plug.
- 4 Remove tie from A/C cord and untie antenna wire on back of radio.
- 5 Open lid and remove styrofoam shipping material from turntable.
- 6 Remove black tie-wrap from under the tone arm.
- 7 Remove white protective needle cover by gently pulling towards the front of the unit.
- 8 Untie the FM antenna and allow it to hang down in a straight line for optimum FM reception. If you have trouble tuning in an FM station, move the external FM antenna for best reception. Do not connect FM antenna to outside antenna.

## Power Source

1. Plug the small end of the supplied ADAPTOR into the 12V DC INPUT JACK on the back of the unit.
2. Insert the 2-pin plug of the AC ADAPTOR into an appropriate 230V AC Mains wall outlet socket.

## Headphones Jack Operation

- 1 Connect headphones to the HEADPHONE JACK.
- 2 Adjust volume to the desired listening level.

NOTE: When using headphones, the

**Headphone**



sound to the unit speakers will be cut off.  
**Jack**

The sound from all speakers is cut off.

**NOTE:** Headphones not included with unit.

## Turntable Operation

Turn the unit on by rotating the ON/OFF-VOLUME ROTARY KNOB located on the front panel to the ON position.

- 1 Set the FUNCTION SWITCH to PH. for PHONO mode.
- 2 Set the SPEED CONTROL SWITCH to desired speed (33 1/3, 45 or 78 rpm). Place the record on the turntable.
- 3 Use the CUE LEVER to raise the tone arm off its rest. Pull the TONE ARM slightly to the right side until hear the "click" sound to activate the turntable.
- 4 Move the tone arm over the record and use the cue lever to lower it to the point you want the record to start. Adjust the ON/OFF-VOLUME ROTARY KNOB to the desired listening level.
- 5 At the end of the record, the TONE ARM will stop automatically. You must return it to the TONE ARM REST by hand.

## Accessory: ADAPTER FOR 45 RPM

This adaptor allows you to play 45 RPM records.

- 1 Place the 45 RPM adaptor over the spindle.
- 2 Gently place your 45 RPM record onto the turntable.
- 3 Follow the steps under turntable operation to play your record.



## Cassette Operation

- 1 Set the FUNCTION SWITCH to TA. for CASSETTE mode.
- 2 Insert a prerecorded tape through the CASSETTE DOOR. Tape will slide into the cassette mechanism and start playing.
- 3 Adjust the volume level by turning the VOLUME KNOB .
- 4 For fast forwarding, press the CASSETTE EJECT/F.F half way in. Pressing again, will stop the fast forwarding and return the cassette to the playing mode.
- 5 To stop and eject the cassette, press the CASSETTE EJECT/F.F in completely.
- 6 When one side of the tape finishes playing, the cassette will automatically stop.

**NOTE:** Remove the tape from the unit when it is not in use or stopped.

## Radio Operation

- 1 Set the FUNCTION SWITCH to RA. for RADIO mode.
- 2 Set the AM/FM BAND SWITCH to the desired band (AM or FM).
- 3 Select the desired radio station by rotating TUNING KNOB.
- 4 Adjust the ON/OFF-VOLUME ROTARY KNOB to the desired sound level.

### Antenna

Antenna: for FM reception, the unit is provided with a FM WIRE ANTENNA , move the wire until the reception is clear and with no interferences. For AM reception, the unit is provided with a directional build-in ferrite antenna. Rotate the set to find the position in which the best reception is obtained. Do not connect the EXTERNAL FM ANTENNA to any outside antenna

## CD Operation

### Playing A CD

- 1 Set the FUNCTION SWITCH to CD. for CD mode.
- 2 Press the OPEN/CLOSE BUTTON to open the CD DOOR . Place a disc in the tray with the labeled side of the disc facing up.
- 3 Press the OPEN/CLOSE BUTTON again close the CD DOOR. The display will show "— —" for a few seconds, then the total number of tracks on the disc will be displayed. "00" will be shown when there is no disc inside the unit.
- 4 Press the PLAY BUTTON to start playback. The PLAY INDICATOR will light up.

- 5 Adjust the VOLUME ROTARY KNOB to the desired volume level.
- 6 To pause playback, press the PLAY/PAUSE BUTTON. The PLAY INDICATOR will flash. Press the PLAY BUTTON again to resume playback.
- 7 To stop playback, press the STOP BUTTON. The PLAY INDICATOR will go off. .

### **Skip Forward And Skip Reverse**

- 1 Press the FORWARD SKIP BUTTON or the BACKWARD SKIP BUTTON to select a track.
- 2 Press the PLAY BUTTON to start playing the selected track

### **Search Forward And Reverse During Play**

#### **PLAYBACK**

- 1 Press and hold the FORWARD SKIP BUTTON or the BACKWARD SKIP BUTTON to search forward or backward through the selected track.
- 2 Release the button at the desired point, playback will resume automatically.

#### **Programmed Playback**

- 1 Press the PROGRAM BUTTON. " 01" will shown on the display and the PROGRAM INDICATOR will flash.
- 2 Press the FORWARD SKIP BUTTON or the BACKWARD SKIP BUTTON to select a track.
- 3 Press the PROGRAM BUTTON again to store the selected track number.
- 4 Repeat steps 2 and 3 above to program other tracks.
- 5 Press the PLAY BUTTON to start Programmed playback. The PROGRAM INDICATOR will be on.
- 6 To erase the programmed sequence, press the STOP BUTTON twice or until the PROGRAM INDICATOR is off. Programmed tracks will also erase when the CD DOOR is opened.  
**NOTE:** Maximum of 20 tracks can be programmed to play in any order.

#### **Auxiliary Input**

- 1 You can connect external components to your unit by using the Auxiliary Input.
  - 2 Plug Auxiliary cable into the LINE IN JACK on the back of your unit.
  - 3 Switch the LINE IN SWITCH to the ON position.
  - 4 Plug the other end of the Auxiliary cable into the output jack on your desired external component.
  - 5 Check the volume level of your external component.
  - 6 See operators manual for correct operation of the external component.
- NOTE: When not using the Auxiliary Input, make sure the LINE IN SWITCH is in the OFF position.

#### **Troubleshooting**

##### **There is no Power**

- 1 The AC plugged is not well connected.
- 2 Check to see that the ON/OFF volume knob is in the on position.

##### **There is no Sound**

- 1 Check the volume level by turning the volume knob.
- 2 Make sure the LINE IN SWITCH is in the OFF position if the LINE IN JACK is not being used.

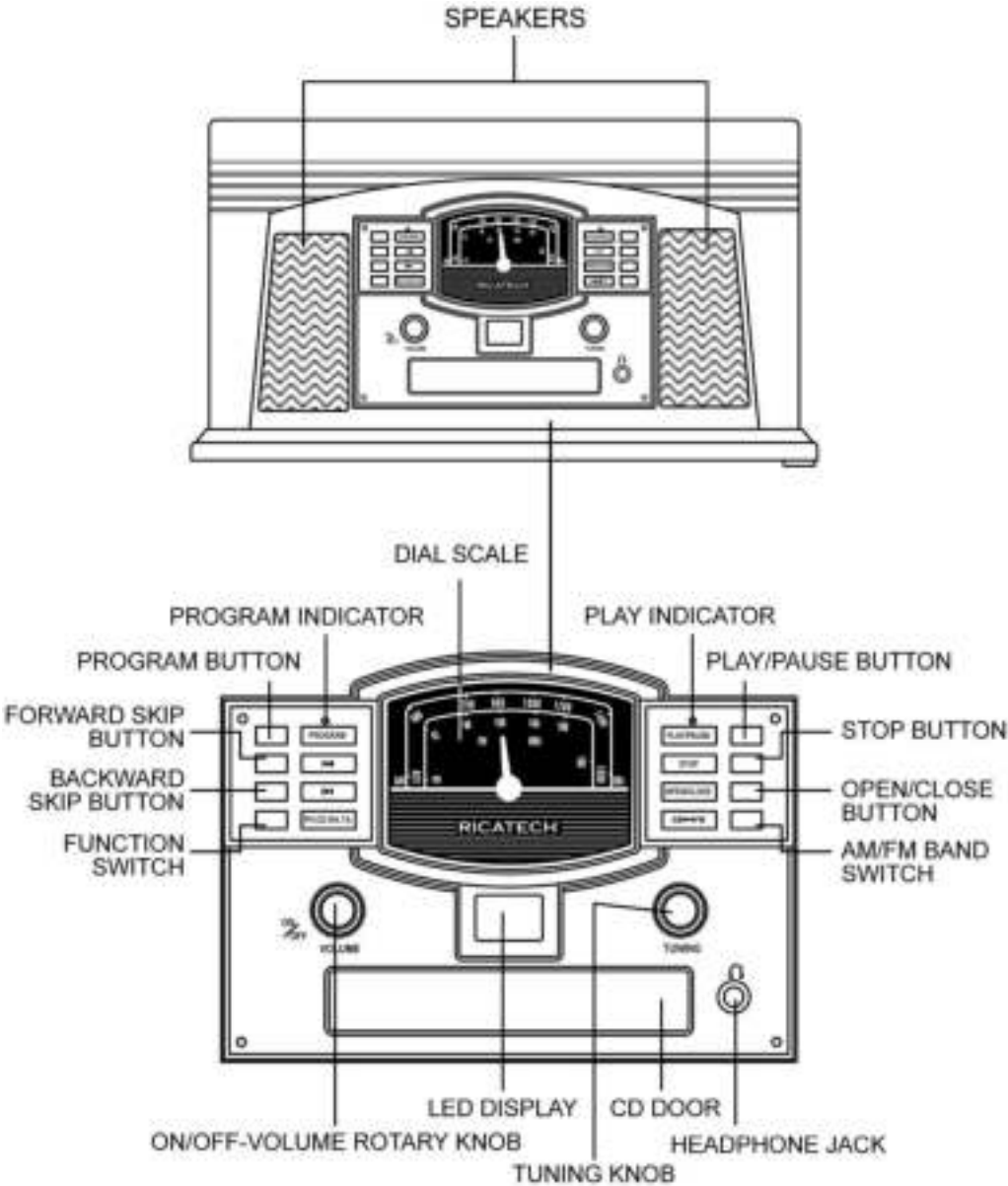
##### **Turntable will not work**

- 1 Make sure the function switch is set to phono.
- 2 Try moving the tone arm to the right until youhear a click.
- 3 Make sure the protective needle cover isremoved.

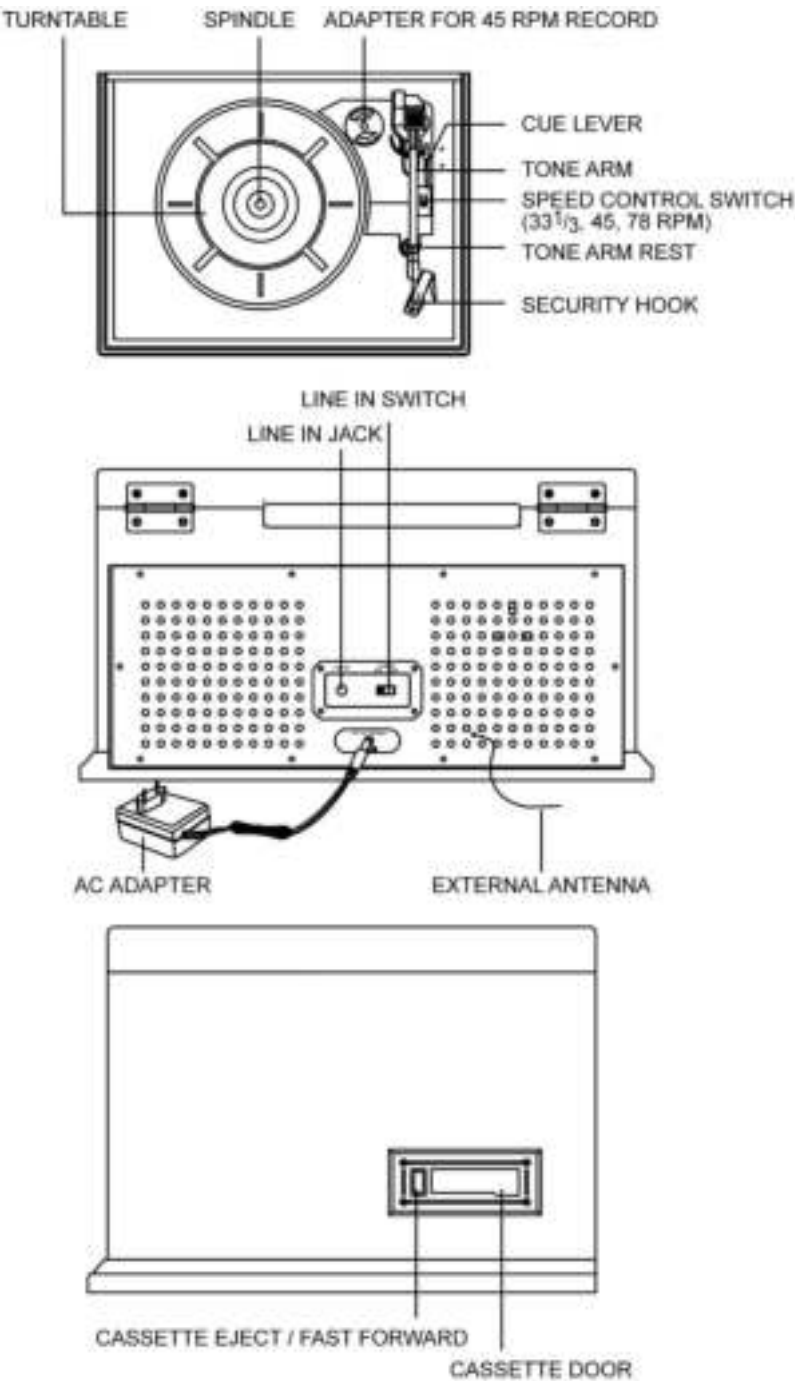
##### **CD does not play**

- 1 Check to make sure CD is inserted correctly(label side facing up).
- 2 Check that the surface of the CD is clean
- 3 Make sure function switch is set to CD.

# CONTROL LOCATORS



# CONTROL LOCATORS



## **Customer support**

You can contact the Ricatech customer service when you have a question or a problem with your Ricatech product. You can contact us by telephone and email.

### **Email**

For customer support by email, please send an email to [support@ricatech.com](mailto:support@ricatech.com). Please make sure that you mention the model number and serial number of the product, mention your name & address and describe your question or problem clearly.

### **Telephone**

For customer support by telephone, please dial +32 3 3265694. One of our service staff will be ready to serve you. For full procedure please visit the website of Ricatech at: [www.ricatech.com](http://www.ricatech.com)

### **Ricatech B.V.**

Cornusbaan 1  
2908 KB Capelle a/d IJssel  
The Netherlands



## Nederlands

# BELANGRIJKE VOORZORGSMATREGELEN VOOR AUDIOPRODUCTEN

**LEES AANDACHTIG DE VOLGENDE BELANGRIJKE VOORZORGSMATREGELEN DIE VAN TOEPASSING ZIJN OP UW APPARATUUR.**


- 1. Instructies lezen** - Alle veiligheids- en bedieningsinstructies moeten worden gelezen voordat het apparaat wordt gebruikt.
- 2. Instructies bewaren** - De veiligheids- en bedieningsinstructies moeten worden bewaard voor raadpleging in de toekomst.
- 3. Aandacht besteden aan waarschuwingen** - Alle waarschuwingen op het apparaat en in de bedieningsinstructies moeten in acht worden genomen.
- 4. Instructies opvolgen** - Alle bedienings- en gebruiksinstructies moeten worden opgevolgd.
- 5. Water en vocht** - Het apparaat mag niet worden gebruikt in de buurt van water, bijvoorbeeld nabij een badkuip, wasbak, gootsteen, wastobbe, in een vochtige kelder of nabij een zwembad en dergelijke.
- 6A. Karretjes en staanders** - Het apparaat mag alleen worden gebruikt met een karretje of staander aanbevolen door de fabrikant.
- 6A.** Een apparaat op een karretje moet voorzichtig worden verplaatst. Bruusk stoppen, overmatige kracht en oneffen oppervlakken kunnen het karretje met apparaat doen omkantelen.
- 7. Wand- of plafondbevestiging** - Het apparaat mag aan een wand of plafond alleen worden bevestigd volgens de aanbevelingen van de fabrikant.
- 8. Ventilatie** - De plaats en de stand van het apparaat mogen correcte ventilatie niet belemmeren. Het apparaat mag bijvoorbeeld niet op een bed, sofa, vloerkleed of dergelijk oppervlak worden geplaatst aangezien de ventilatieopeningen kunnen worden geblokkeerd; en evenmin in een ingebouwde installatie zoals een boekenrek of kast aangezien de luchtstroom door de ventilatieopeningen kan worden belemmerd.
- 9. Warmte** - Het apparaat moet verwijderd zijn van warmtebronnen zoals radiators, warmteregisters, kachels of andere toestellen (inclusief versterkers) die warmte produceren.
- 10. Voedingsbronnen** - Het apparaat mag alleen worden aangesloten op een voeding van het type beschreven in de bedieningsinstructies of aangegeven op het apparaat.
- 11. Aarding of polarisatie** - Er moeten voorzorgsmaatregelen worden genomen zodat de middelen voor aarding of polarisatie van een apparaat niet worden belemmerd.
- 12. Voeding** - Netsnoerbescherming – Netsnoeren moeten zodanig worden geleid dat de kans om erop te trappen of ze te knellen met voorwerpen die erop of ertegen staan minimaal is, met bijzondere aandacht voor netsnoeren aan stekkers en op de plaats waar ze het apparaat verlaten.
- 13. Reiniging** - Het apparaat mag alleen worden gereinigd volgens de aanbevelingen van de fabrikant.
- 14.** Dit product is ontworpen voor gebruik met de bevestigde antenne en mag niet worden aangesloten op andere externe antennes.
- 15. Perioden van niet gebruik** - Het netsnoer van het apparaat moet uit het stopcontact worden getrokken wanneer het apparaat lange tijd niet wordt gebruikt.
- 16. Voorwerpen en vloeistoffen in het apparaat** - U dient voorzichtig te zijn dan er geen voorwerpen vallen of vloeistoffen worden gemorst in de behuizing via openingen
- 17. Schade die onderhoud vereist** - Het apparaat moet door gekwalificeerd onderhoudspersoneel worden onderhouden wanneer:
  - A. Het netsnoer van de stekker beschadigd is; of
  - B. Voorwerpen zijn gevallen of vloeistoffen zijn gemorst in het apparaat; of
  - C. Het apparaat werd blootgesteld aan regen; of
  - D. Het apparaat niet normaal lijkt te werken of de prestaties opvallend zijn gewijzigd; of
  - E. Het apparaat is gevallen, of de behuizing beschadigd is.
- 18. Onderhoud** - De gebruiker mag niet proberen onderhoud van het apparaat uit te voeren behalve het onderhoud beschreven in de bedieningsinstructies. Alle andere onderhoudswerkzaamheden moeten worden uitgevoerd door gekwalificeerd onderhoudspersoneel.



## OPGELET:

Het gebruik van de bediening of aanpassingen of prestaties van procedures andere dan deze hier opgegeven kunnen leiden tot gevaarlijke blootstelling aan straling.

 <p>Het symbool van de bliksemflits met pijlkop, in een gelijkzijdige driehoek, is bedoeld om de gebruiker attent te maken op de aanwezigheid van niet-geïsoleerde "gevaarlijke spanning" in de behuizing van het product die zo hoog kan zijn dat ze gevaar voor een elektrische schok betekent voor personen.</p>	 <p><b>OPGELET: OM HET GEVAAR VOOR EEN ELEKTRISCHE SCHOK TE VERMINDEREN, BEHUIZING (OF ACHTERKANT) NIET VERWIJDEREN. GEEN DOOR DE GEBRUIKER TE ONDERHOUDEN ONDERDELEN AAN DE BINNENKANT. LAAT ONDERHOUD OVER AAN GEKWALIFICEERD ONDERHOUDS- PERSONEEL.</b></p>	 <p>Het uitroepteken in een gelijkzijdige driehoek is bedoeld om de gebruiker attent te maken op de aanwezigheid van een belangrijke instructie voor bediening en onderhoud (service) in de documentatie bij het apparaat.</p>
--	--	---

	<p><b>OPGELET</b> Alleen voor Compact Disc-apparaten: ONZICHTBARE LASERSTRALING WANNEER OPEN EN WANNEER VERGRENDELING MISLUKT OF WORDT VERIJD. VERMIJD DIRECTE BLOOTSTELLING AAN LASERSTRAAL.</p>
--	---

### •Markeerplaat stond op onderste behuizing

#### Specificaties

Frequentiebereik	: AM 530 - 1600 KHz
	: FM 88 - 108 MHz
Voedingsbron	: SCHAKELADAPTER 230 V ac/50 Hz(DC 12 V 1,2 A )
Stroomverbruik	: 18 W
Antennes	: Externe antenne voor FM
	: Ingebouwde ferrietstaaf voor AM
Luidspreker	: 4" Dynamisch type x 2

\* ONTWERP EN SPECIFICATIES ONDERHEVIG AAN WIJZIGINGEN ZONDER VOORAFGAANDE KENNISGEVING.

\* Controleer of er MP3-muziekbestanden zijn opgeslagen op het MP3/USB-apparaat/de Flash Drive/de SD-kaart.

#### Aan de slag

##### Uitpakken

- 1 Verwijder de verpakkingsmaterialen van het apparaat. Opmerking: Bewaar al het verpakkingsmateriaal.
- 2 Verwijder de plastic zak die de radio bedekt.
- 3 Verwijder de plastic veiligheidsbescherming van de lichtnetstekker.
- 4 Verwijder de kabelbinder van het lichtnetsnoer en maak de antennedraad aan de achterzijde van de radio los.
- 5 Open het deksel en verwijder het piepschuimen verpakkingsmateriaal van de platenspeler.
- 6 Verwijder de zwarte kabelbinder onder de pick-uparm.
- 7 Verwijder de witte naaldbescherming door deze voorzichtig naar de voorzijde van het apparaat te trekken.
- 8 Maak de FM-antenne los en laat deze in een rechte lijn naar beneden hangen voor optimale FM-ontvangst. Als u moeilijk kunt afstemmen op een FM-zender, verplaats de externe FM-antenne voor een betere ontvangst. Verbind de FM-antenne niet met een buitenantenne.

## Voedingsbron

1. Steek het smalle uiteinde van de meegeleverde ADAPTER in de 12V DC AANSLUITING aan de achterzijde van het apparaat.
2. Steek de 2-pinsstekker van de AC-ADAPTER in een geschikt 230 V stopcontact.

## De hoofdtelefoonaansluiting gebruiken

1. Sluit een hoofdtelefoon aan op de HOOFDTELEFOONAANSLUITING.
2. Stel het volume in op het gewenste luisterniveau.

OPMERKING: Wanneer u een hoofdtelefoon gebruikt zal het geluid van de luidsprekers worden onderbroken.

## Hoofdtelefoonaansluiting

Het geluid van alle luidsprekers wordt onderbroken.

**OPMERKING:** Hoofdtelefoon niet meegeleverd met het apparaat.



## Bediening van de draaitafel

Schakel het apparaat in door de AAN/UIT-VOLUMEDRAAIKNOP op het voorpaneel naar de AAN-positie te draaien.

1. Zet de FUNCTIESCHAKELAAR op PH. om de PHONO-stand te selecteren.
2. Stel de SNELHEIDSSCHAKELAAR in op de gewenste snelheid (33 1/3, 45 of 78 tpm). Plaats de plaat op de platenspeler.
3. Gebruik de OPTILHENDEL om de pick-uparm van de armsteun te tillen. Trek de TOONARM lichtjes naar rechts tot u een "klikgeluid" hoort om de draaitafel te activeren.
4. Breng de toonarm boven de plaat en laat hem met de toonarmhendel neer op het punt waar u het afspeelen van de plaat wilt starten. Stel de AAN/UIT-VOLUMEDRAAIKNOP af op het gewenste luisterniveau.
5. Aan het einde van de plaat stopt de TOONARM automatisch. U moet hem handmatig terugplaatsen in de TOONARMSTEUN.

## Accessoire: ADAPTER VOOR 45 TPM

Deze adapter maakt het mogelijk 45-toerenplaten af te spelen.

1. Plaats de 45 TPM adapter boven de as.
2. Plaats voorzichtig uw 45 TPM plaat op de platenspeler.
3. Volg de stappen onder bediening platenspeler om uw plaat af te spelen.



## Cassettebediening

1. Zet de FUNCTIESCHAKELAAR op TA. om de CASSETTE-stand te selecteren.
2. Steek een vooraf opgenomen cassette in de CASSETTE DEUR. De cassette zal in het cassettemechanisme glijden en beginnen af te spelen.
3. Regel het volumeniveau door aan de VOLUMEKNOP te draaien.
4. Om vooruit te spoelen, drukt u CASSETTE UITWERPEN/F.F. halfweg in. Als u opnieuw drukt, stopt het vooruitspoelen en keert de cassette terug naar de afspeelmodus.
5. Om de cassette te stoppen en uit te werpen, drukt u CASSETTE UITWERPEN/F.F. volledig in.
6. Wanneer een zijde van de cassette volledig is afgespeeld, stopt de cassette automatisch.

**OPMERKING:** Neem de cassette uit het apparaat wanneer het niet in gebruik is of gestopt is.

## Bediening van de radio

1. Zet de FUNCTIESCHAKELAAR op RA. om de RADIO-stand te selecteren.
2. Stel de AM/FM-GOLFBANDSCHAKELAAR in op de gewenste radioband (AM of FM).
3. Selecteer de gewenste radiozender door aan de AFSTEMKNOP te draaien.
4. Stel de AAN/UIT-VOLUMEDRAAIKNOP af op het gewenste volumeniveau.

## Antenne

Antenne: voor FM-ontvangst is het apparaat uitgerust met een FM-DRAADANTENNE, verplaats de draad tot de ontvangst zuiver en zonder storingen is. Voor AM-ontvangst is het apparaat uitgerust met een ingebouwde ferrietstaaf-richtingsantenne. Draai het toestel om de positie met optimale ontvangst te vinden. Sluit de EXTERNE FM-ANTENNE niet aan op een buitenantenne

## **CD-bediening**

### **Een CD afspelen**

- 1 Zet de FUNCTIESCHAKELAAR op CD, om de CD-stand te selecteren.
- 2 Druk op de OPEN/SLUITEN-KNOP om de CD-DEUR te openen. Plaats een disc in de lade met het etiket van de disc naar boven gericht.
- 3 Druk opnieuw op de OPEN/SLUITEN-KNOP om de CD-DEUR te sluiten. Gedurende enkele seconden toont de display "—", vervolgens worden het totaal aantal nummers op de disc weergegeven. "00" wordt getoond wanneer er geen disc in het apparaat is geplaatst.
- 4 Druk op de AFSPELEN-KNOP om de weergave te starten. De AFSPELEN-AANDUIDING gaat branden.
- 5 Stel de VOLUMEDRAAIKNOP af op het gewenste volumeniveau.
- 6 Druk op de AFSPELEN/PAUZE-KNOP om de weergave te pauzeren. De AFSPELEN-AANDUIDING gaat knipperen. Druk opnieuw op de AFSPELEN-KNOP om de weergave te hervatten.
- 7 Druk op de STOP-KNOP om de weergave te stoppen. De AFSPELEN-AANDUIDING gaat uit.

### **Vooruit en achteruit overslaan**

- 1 Druk op de VOORUIT SKIP-KNOP of de ACHTERUIT SKIP-KNOP om een nummer te selecteren.
- 2 Druk op de AFSPELEN-KNOP om het afspelen van het geselecteerde nummer te starten

### **Vooruit en achteruit zoeken tijdens het afspelen WEERGAVE**

- 1 Houd de VOORUIT SKIP-KNOP of de ACHTERUIT SKIP-KNOP ingedrukt om vooruit of achteruit te zoeken doorheen het geselecteerde nummer.
- 2 Laat de knop los op het gewenste punt en de weergave hervat automatisch.

### **Geprogrammeerde weergave**

- 1 Druk op de PROGRAMMAKNOP. "01" zal op de display worden getoond en de PROGRAMMA-AANDUIDING zal knipperen.
- 2 Druk op de VOORUIT SKIP-KNOP of de ACHTERUIT SKIP-KNOP om een nummer te selecteren.
- 3 Druk opnieuw op de PROGRAMMAKNOP om het geselecteerde muzieknnummer op te slaan.
- 4 Herhaal bovenstaande stappen 2 en 3 om andere nummers te programmeren.
- 5 Druk op de AFSPELEN-KNOP om Geprogrammeerde weergave te starten. De PROGRAMMA-AANDUIDING blijft aan.
- 6 Druk, om de geprogrammeerde reeks te wissen, twee keer op de STOP-KNOP of totdat de PROGRAMMA-AANDUIDING uit is. Geprogrammeerde nummers worden tevens gewist wanneer de CD-DEUR open is.

**OPMERKING:** Maximaal 20 nummers kunnen worden geprogrammeerd voor het afspelen in elke willekeurige volgorde.

### **Hulpingang**

- 1 U kunt externe componenten aansluiten op uw apparaat via de hulpingang.
  - 2 Sluit een hulpkabel aan op de LINE IN-AANSLUITING op de achterzijde van uw apparaat.
  - 3 Zet de LINE IN-SCHAKELAAR in de stand AAN.
  - 4 Sluit het andere uiteinde van de hulpkabel aan op de uitgangsaansluiting van de gewenste externe component.
  - 5 Controleer het volumeniveau van de externe component.
  - 6 Raadpleeg de gebruikershandleiding voor correcte bediening van de externe component.
- OPMERKING:** Wanneer u de hulpingang niet gebruikt, zorg er dan voor dat de LINE IN-SCHAKELAAR in de UIT-positie staat.

### **Probleemoplossing**

#### **Er is geen stroomtoevoer**

- 1 De lichtnetadapter is niet goed aangesloten.
- 2 Controleer of de AAN/UIT-volumeknop zich in de AAN-positie bevindt.

#### **Er is geen geluid**

- 1 Controleer het volumeniveau door aan de volumeknop te draaien.
- 2 Controleer of de LINE IN-SCHAKELAAR in de stand UIT staat als de LINE IN-AANSLUITING niet wordt gebruikt.

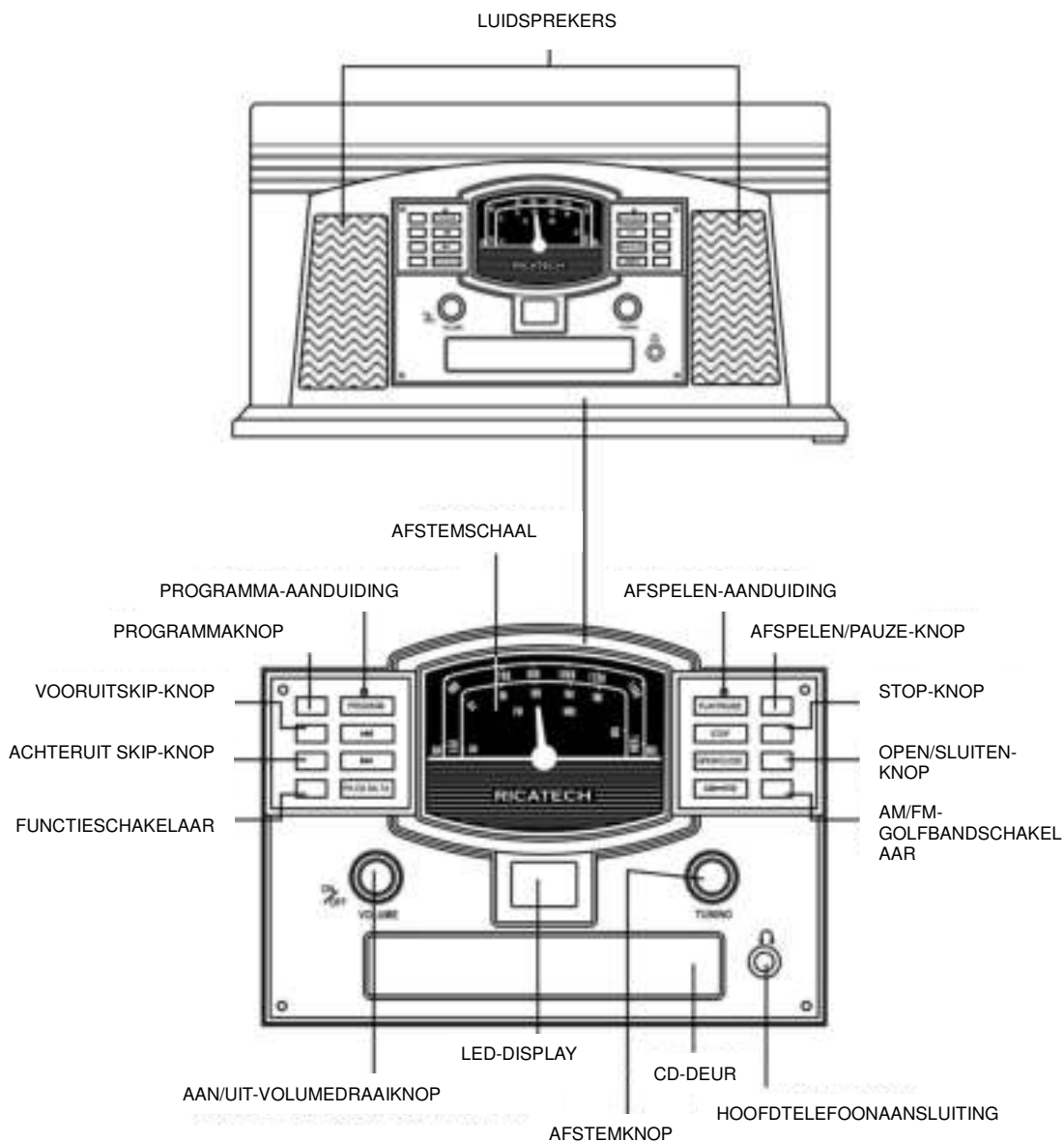
### Draaitafel werkt niet

- 1 Zorg dat de functieschakelaar op phono staat ingesteld.
- 2 Probeer de pick-up-arm naar rechts te bewegen tot u een klik hoort.
- 3 Zorg dat de naaldbescherming is verwijderd.

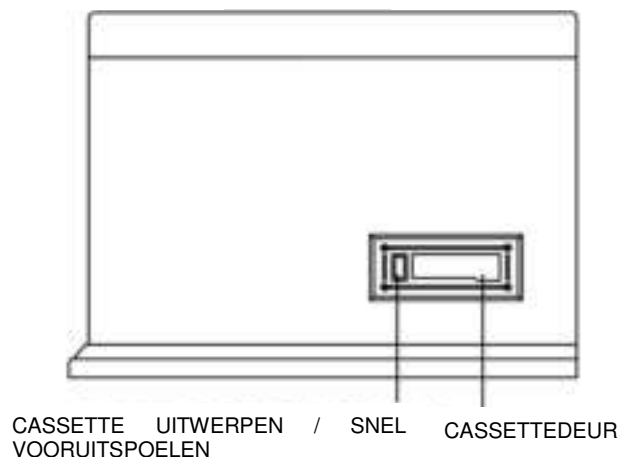
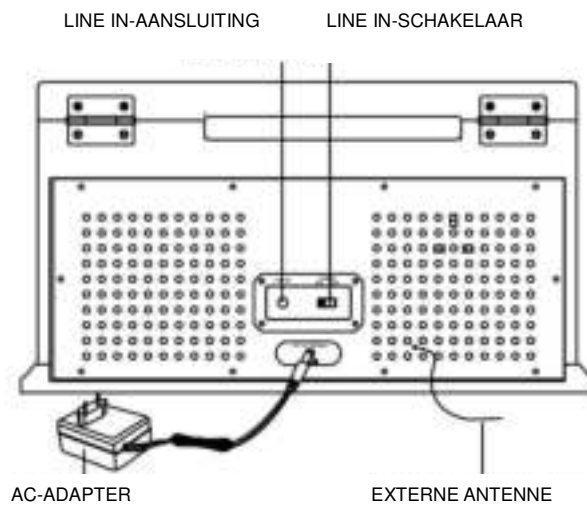
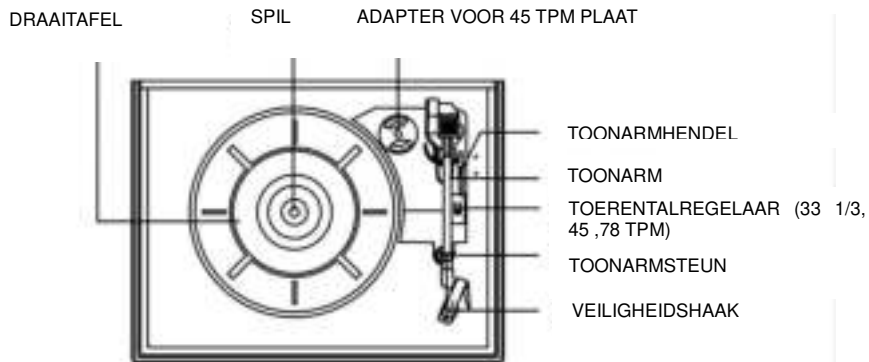
### CD wordt niet afgespeeld

- 1 Controleer of de CD juist is geplaatst (etiket naar boven gericht).
- 2 Controleer of het oppervlak van de CD schoon is
- 3 Zorg dat de functieschakelaar op CD staat ingesteld.

## PLAATS VAN ONDERDELEN



# PLAATS VAN ONDERDELEN



## **KLANTENONDERSTEUNING**

U kunt contact opnemen met Ricatech klantenservice als u een vraag of een probleem heeft met uw Ricatech product. U kunt contact met ons opnemen per telefoon en e-mail.

### **E-mail**

Voor klantenondersteuning per e-mail, gelieve een e-mail te sturen naar [support@ricatech.com](mailto:support@ricatech.com). Zorg ervoor dat u het modelnummer en het serienummer van het product vermeldt, onder vermelding van uw naam & adres en een duidelijke omschrijving van uw vraag of probleem.

### **Telefoon**

Voor telefonische klantenondersteuning belt u naar +32 3 3265694. Een van onze servicemedewerkers zal u dan te woord staan. Voor de volledige procedure kunt u terecht op de website van Ricatech: [www.ricatech.com](http://www.ricatech.com)

### **Ricatech**

Cornusbaan 1  
2908 KB Capelle a/d IJssel  
The Netherlands

# FRANÇAIS

## INSTRUCTIONS DE SECURITE IMPORTANTES POUR PRODUITS AUDIO VEUILLEZ LIRE ATTENTIVEMENT LES INSTRUCTIONS SUIVANTES APPLICABLES A VOTRE EQUIPEMENT

- 1. Lisez les instructions** – Lisez toutes les instructions de sécurité et d'utilisation avant de vous servir de l'appareil.
- 2. Conservez les instructions** – Conservez les instructions de sécurité et d'utilisation pour vous y référer ultérieurement.
- 3. Tenez compte des avertissements** – Suivez tous les avertissements et instructions d'utilisation de l'appareil.
- 4. Suivez les instructions** – Suivez toutes les instructions de fonctionnement et utilisation.
- 5. Eau et humidité** – Cet appareil ne doit pas être utilisé à proximité de points d'eau, comme par exemple près de baignoires, lavabos, éviers ou lavoirs, sur surfaces mouillées ou près d'une piscine.
- 6. Chariots et supports** – Utilisez cet appareil uniquement avec des chariots ou supports recommandés par le fabricant.
- 6A.** Déplacez avec précaution l'ensemble chariot et appareil. Les arrêts rapides, l'excès de force ou les surfaces irrégulières peuvent renverser le chariot.
- 7. Support mural ou de plafond** – Placez cet appareil uniquement sur les supports muraux ou de plafond recommandés par le fabricant.
- 8. Ventilation** – Cet appareil doit être placé de façon à ne pas compromettre une bonne ventilation. Par exemple, il ne doit pas être placé sur un lit, un divan, tapis ou surface semblable, qui puisse bloquer les ouvertures de ventilation. Ne le placez pas non plus dans des placards, sur des étagères ou armoires, qui puissent empêcher l'air de circuler par les ouvertures de ventilation.
- 9. Chaleur** – Cet appareil doit être situé loin de sources de chaleur, telles que radiateurs, chauffe-eaux, convecteurs ou autres appareils qui dégagent de la chaleur (y compris les amplificateurs).
- 10. Courant** – Cet appareil doit être branché uniquement au courant décrit dans le mode d'emploi ou à celui décrit sur l'appareil lui-même.
- 11. Prise de terre ou polarisation** – On doit prendre des précautions pour s'assurer que la prise de terre ou la polarisation de l'appareil ne soient pas perturbées.
- 12. Protection du câble électrique** – Les câbles électriques doivent être correctement placés pour ne pas être piétinés ni aplatis avec des objets placés dessus ou contre ceux-ci. On doit prêter une attention tout spéciale à la partie du câble proche de la prise et au connecteur de l'appareil.
- 13. Nettoyage** – Vous devez nettoyer cet appareil uniquement comme le recommande le fabricant.
- 14.** Ce produit a été conçu pour être utilisé avec une antenne intégrée et ne doit être connecté à aucune autre antenne extérieure.
- 15. Périodes sans utilisation** – Lorsque vous ne devez pas utiliser cet appareil pendant de longues périodes, débranchez-le de la prise de courant.
- 16. Entrée d'objets et de liquides** – Evitez que des objets ou liquides ne tombent à travers les ouvertures du boîtier.
- 17. Dommages qui nécessitent réparation** – Cet appareil doit être apportés au service technique si :
  - A. Le câble électrique ou la fiche sont endommagés.
  - B. Des objets ou liquides sont tombés à l'intérieur de l'appareil.
  - C. L'appareil a été exposé à la pluie.
  - D. L'appareil ne fonctionne pas normalement ou montre un changement dans son fonctionnement.
  - E. L'appareil est tombé ou le boîtier est endommagé.
- 18. Réparations** — L'utilisateur ne doit pas tenter de réparer l'appareil au-delà de ce qui est décrit dans le présent manuel. Tout le reste doit être réalisé par un personnel d'entretien compétent.





## AVERTISSEMENT :

Pour réduire les risques d'incendie ou d'électrocution, ne pas exposer cet appareil à la pluie ou à l'humidité.

## ATTENTION :

L'utilisation de commandes, de réglages ou de procédures autres que celles spécifiées risque d'entraîner une exposition à des radiations dangereuses.

 <p>Le symbole de l'éclair avec la pointe de flèche à l'intérieur d'un triangle équilatéral a pour but d'alerter l'utilisateur de la présence de «voltage dangereux» non isolé à l'intérieur du coffret du produit qui est suffisamment grave pour causer un risque de choc électrique aux personnes.</p>	<p><b>CAUTION</b> <b>RISK OF ELECTRIC SHOCK</b> <b>DO NOT OPEN</b></p> <p>AVERTISSEMENT:POUR RÉDUIRE LES RISQUES DE CHOC ÉLECTRIQUE, N'ENLEVEZ PAS LE COUVERCLE (OU LE DOS). L'INTÉRIEUR NE CONTIENT AUCUN COMPOSANT À RÉPARER PAR L'UTILISATEUR. CONFIEZ VOTRE APPAREIL SEULEMENT AU PERSONNEL DE SERVICE QUALIFIÉ</p>	 <p>Le point d'exclamation à l'intérieur d'un triangle équilatéral a pour but d'alerter l'utilisateur de la présence d'instructions importantes sur l'opération et l'entretien dans le manuel de l'utilisateur livré avec l'appareil.</p>
 <p><b>ATTENTION</b> Uniquement pour les lecteurs de disques compacts : RAYONNEMENT LASER INVISIBLE LORSQUE LE LECTEUR EST OUVERT ET QUE L'INTERVERROUILLAGE A ÉCHOUÉ OU EST EN PANNE. ÉVITER TOUTE EXPOSITION DIRECTE AU RAYON LASER.</p>		

• La plaque signalétique a été placée sur la partie inférieure du boîtier

### Caractéristiques techniques

Plage de fréquences	: AM 530 à 1 600 KHz
	: FM 88 à 108 MHz
Source d'alimentation	: COMMUTATION DE L'ADAPTATEUR CA 230 V / 50 Hz(1,2A, 12V CC)
Consommation électrique	: 18 W
Antennes	: Antenne externe pour la réception FM
	: Barre de ferrite intégrée pour la réception AM
Haut-parleur	: 4" Type dynamique x 2

\* LA CONCEPTION ET LES SPÉCIFICATIONS SONT SUSCEPTIBLES D'ÊTRE MODIFIÉES SANS PRÉAVIS.

\* Vérifiez qu'il y ait des chansons MP3 stockées sur le périphérique MP3 / USB / mémoire flash / Carte SD.

### Pour commencer

#### Déballage

- 1 Retirez les emballages de l'appareil. Remarque : Conservez tous les matériaux d'emballage.
- 2 Retirez le sac en plastique qui couvre la radio.
- 3 Retirez le couvercle de sécurité en plastique de la prise C/A.
- 4 Dénouez le cordon C/A et détachez le câble de l'antenne à l'arrière de la radio.
- 5 Ouvrez le couvercle et ôtez les particules de calage en polystyrène de la platine.
- 6 Retirez le lien de calage noir du bras de lecture par en-dessous.

- 7 Retirez le cache-aiguille protecteur blanc en le tirant doucement vers l'avant de l'appareil.
- 8 Retirez les liens de l'antenne FM et laissez-la pendre en ligne droite pour une réception FM optimale. Si vous éprouvez des difficultés à régler une station FM, déplacez l'antenne FM externe pour une meilleure réception. Ne connectez pas l'antenne FM à une antenne extérieure.

### Source d'alimentation

1. Branchez la petite extrémité de l'ADAPTATEUR fourni dans la prise d'entrée JACK 12 V DC située à l'arrière de l'appareil.
2. Insérez la fiche à deux broches de l'ADAPTATEUR secteur CA dans une prise murale appropriée à la prise d'alimentation secteur 230V CA.

### Utilisation de la prise casque

- 1 Connectez un casque audio à la prise casque.
- 2 Ajustez le volume au niveau d'écoute de votre choix.  
REMARQUE : Lors de l'utilisation d'un casque, le son des haut-parleurs de l'appareil est coupé.



### Prise casque

Le son de tous les haut-parleurs est coupé.

**REMARQUE:** Aucun casque audio n'est fourni avec l'appareil.

### Utilisation du plateau de lecture

Allumez l'appareil en faisant tourner le BOUTON ROTATIF ON/OFF-VOLUME (MARCHE/ARRÊT-VOLUME) situé sur le panneau avant jusqu'à la position ON (MARCHE).

- 1 Faites tourner le BOUTON FONCTION (FONCTION) pour sélectionner le mode PHONO (PH.).
- 2 Réglez le BOUTON SPEED CONTROL (CONTRÔLE DE VITESSE) sur la position désirée (33 1/3, 45 ou 78 tr/min.) Posez le disque sur la platine.
- 3 Utilisez le LEVIER DE SIGNAL pour lever le bras de lecture de sa base. Tirez doucement le BRAS DE LECTURE vers le côté droit jusqu'à ce qu'un « clic » soit perceptible pour activer la platine.
- 4 Déplacez le bras de lecture vers le disque et utilisez le levier pour l'abaisser sur le point où vous désirez faire démarrer la lecture. Réglez le BOUTON ROTATIF ON/OFF-VOLUME jusqu'à atteindre le volume sonore désiré.
- 5 À la fin du disque, le BRAS DE LECTURE s'arrête automatiquement. Vous devez replacer le bras de lecture sur son support manuellement.

### Accessoires : ADAPTATEUR POUR DISQUES 45 tr / min

Cet adaptateur vous permet de lire des disques 45 tours.

- 1 Placez l'adaptateur pour disques 45 tr/min sur l'axe.
- 2 Posez doucement votre disque 45 tours sur la platine.
- 3 Pour lire votre disque, suivez les étapes décrites pour le fonctionnement de la platine.



### Fonctionnement de la cassette

- 1 Positionnez le BOUTON FONCTION (FONCTION) sur TA. pour sélectionner le mode CASSETTE.
- 2 Insérez une cassette pré-enregistrée dans la TRAPPE CASSETTE. La cassette s'engage dans le mécanisme de lecture de cassettes et la lecture commence.
- 3 Réglez le niveau du volume en tournant le bouton VOLUME.
- 4 Pour activer l'avance rapide, appuyez à moitié sur la touche CASSETTE EJECT/F.F. Lorsque vous appuyez de nouveau, l'avance rapide cesse et la cassette revient en mode lecture.
- 5 Pour arrêter et éjecter la cassette, appuyez sur la touche CASSETTE EJECT/F.F. entièrement.
- 6 Lorsque la lecture d'une des faces de la cassette se termine, la cassette s'arrête automatiquement.

**REMARQUE :** Retirer la cassette de l'appareil lorsqu'il n'est pas utilisé ou qu'il est arrêté.

### Utilisation de la radio

- 1 Positionnez le BOUTON FONCTION (FONCTION) sur RA. pour sélectionner le mode RADIO.
- 2 Réglez le BOUTON AM/FM BAND sur la bande radio souhaitée (AM ou FM).
- 3 Sélectionnez la station radio de votre choix en tournant le bouton de réglage TUNING.
- 4 Réglez le BOUTON ROTATIF ON/OFF-VOLUME jusqu'à atteindre le volume sonore désiré.

### Antenne

Antenne : pour la réception FM, une antenne filaire FM est fournie avec l'appareil ; déplacez le câble jusqu'à obtenir une bonne réception sans interférences. Pour la réception AM, une antenne ferrite intégrée directionnelle est fournie avec l'appareil . Pivotez l'antenne pour trouver la position dans laquelle vous obtiendrez la meilleure réception. Ne pas brancher l'antenne FM externe à une antenne extérieure

## **FONCTIONNEMENT EN MODE CD**

### **Lecture d'un CD**

- 1 Positionnez le BOUTON FONCTION (FONCTION) sur CD pour sélectionner le mode CD.
- 2 Appuyez sur le BOUTON OPEN/CLOSE (OUVERTURE/FERMETURE) pour ouvrir le TIROIR DU LECTEUR CD. Placez un disque sur la platine, face imprimée du disque vers le haut.
- 3 Appuyez de nouveau sur le BOUTON OPEN/CLOSE (OUVERTURE/FERMETURE) pour fermer le TIROIR DU LECTEUR CD. L'affichage indique « — — » pendant quelques secondes puis le nombre total de pistes du disque s'affiche. « 00 » apparaît lorsqu'il n'y a aucun disque dans l'appareil.
- 4 Appuyez sur le BOUTON PLAY (LECTURE) pour commencer la lecture. Le TÉMOIN PLAY s'allume.
- 5 Réglez le BOUTON ROTATIF DU VOLUME jusqu'à atteindre le volume sonore désiré.
- 6 Pour mettre la lecture en pause, appuyez sur le BOUTON PLAY/PAUSE. Le TÉMOIN PLAY clignote. Appuyez de nouveau sur le BOUTON PLAY (LECTURE) pour reprendre la lecture.
- 7 Pour arrêter la lecture, appuyez sur le BOUTON STOP. Le TÉMOIN PLAY s'éteint.

### **Avance rapide et retour rapide**

- 1 Appuyez sur le BOUTON D'AVANCE RAPIDE ou sur le BOUTON DE RETOUR RAPIDE pour sélectionner une piste.
- 2 Appuyez sur le BOUTON PLAY pour commencer la lecture de la piste sélectionnée

### **Avance rapide et retour rapide en mode lecture**

#### **LECTURE**

- 1 Appuyez et maintenez enfoncé le BOUTON D'AVANCE RAPIDE ou le BOUTON DE RETOUR RAPIDE pour rechercher en avant ou en arrière dans la piste sélectionnée.
- 2 Relâchez le bouton lorsque vous atteignez le passage souhaité, la lecture reprend automatiquement.

### **Lecture programmée**

- 1 Appuyez sur le BOUTON PROGRAM (PROGRAMME). « 01 » apparaît à l'écran et le TÉMOIN PROGRAM clignote.
- 2 Appuyez sur le BOUTON D'AVANCE RAPIDE ou sur le BOUTON DE RETOUR RAPIDE pour sélectionner une piste.
- 3 Appuyez de nouveau sur le BOUTON PROGRAM pour mémoriser le numéro de la piste.
- 4 Répétez les étapes 2 et 3 ci-dessus pour programmer les autres pistes.
- 5 Appuyez sur le BOUTON PLAY (LECTURE) pour commencer la lecture programmée. Le TÉMOIN PROGRAM s'allume.
- 6 Pour supprimer la séquence programmée, appuyez deux fois sur le BOUTON STOP ou jusqu'à ce que le TÉMOIN PROGRAM s'éteigne. Les pistes programmées sont également supprimées quand le TIROIR DU LECTEUR DE CD est ouvert.

**REMARQUE :** Un maximum de 20 pistes peut être programmé pour être joué dans n'importe quel ordre.

### **Entrée auxiliaire**

- 1 Vous pouvez connecter des dispositifs externes à votre appareil à l'aide de l'entrée auxiliaire.
- 2 Branchez le câble auxiliaire dans la prise d'entrée de ligne (prise JACK) à l'arrière de votre appareil.
- 3 Réglez le commutateur en position ON.
- 4 Connectez l'autre extrémité du câble auxiliaire à la prise de sortie du dispositif externe de votre choix.
- 5 Vérifiez le niveau du volume du dispositif externe.
- 6 Reportez-vous au mode d'emploi du dispositif externe pour savoir comment l'utiliser correctement.

**REMARQUE :** Lorsque vous n'utilisez pas l'entrée auxiliaire, assurez-vous que le commutateur de ligne de commande est sur la position arrêt.

### **Dépannage**

#### **Il n'y a pas d'alimentation**

- 1 L'adaptateur CA n'est pas correctement branché.
- 2 Vérifiez que le bouton de volume ON/OFF est bien en position ON.

#### **Il n'y a pas de son**

- 1 Vérifiez le niveau de volume sonore en faisant tourner le bouton de volume.
- 2 Assurez-vous que l'interrupteur LINE IN soit en position OFF lorsque la prise LINE IN n'est pas utilisée.

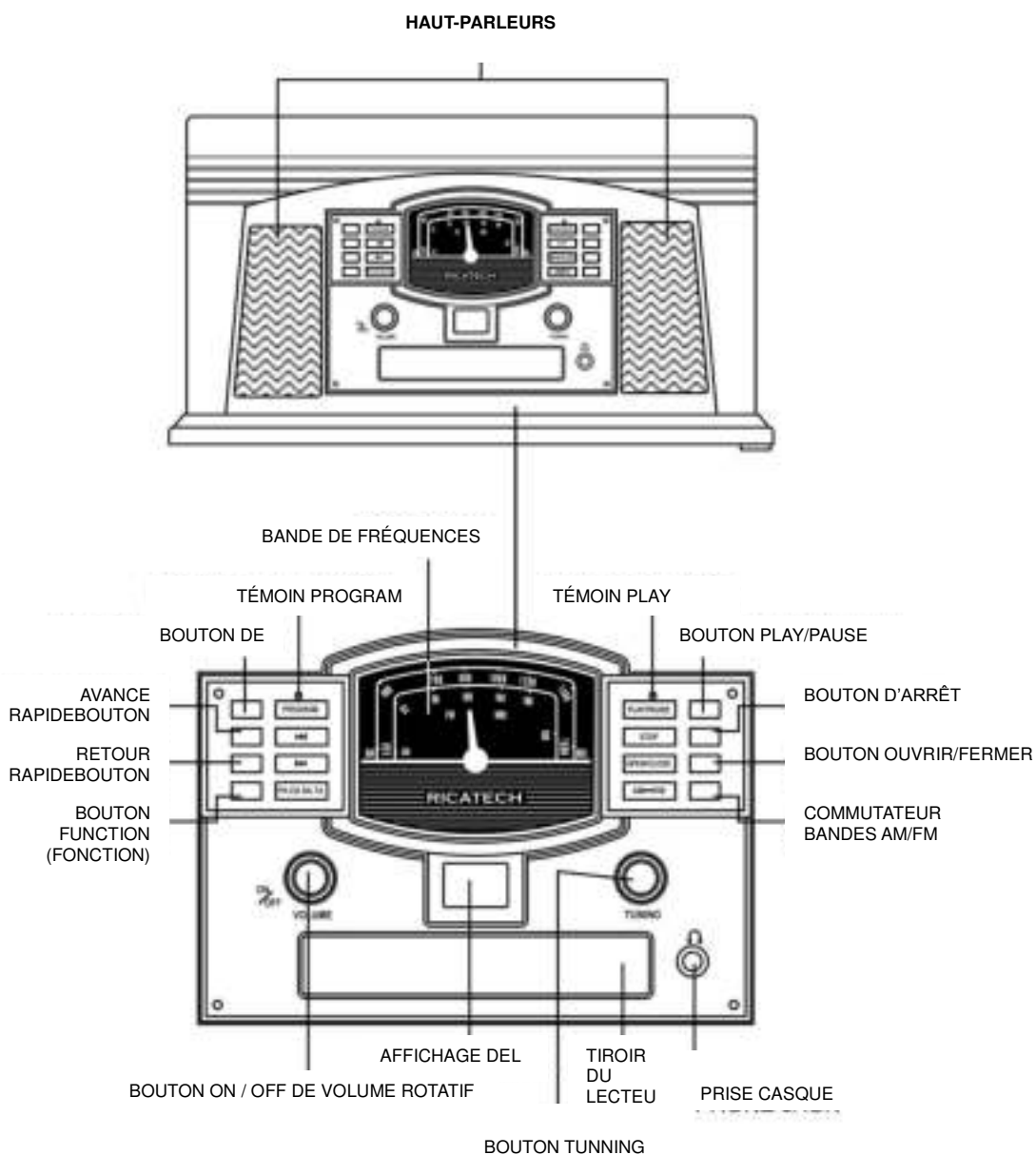
### Le plateau de lecture ne fonctionne pas

- 1 Assurez-vous que le commutateur de fonction est bien réglé sur PHONO.
- 2 Essayez de déplacer le bras de lecture vers la droite jusqu'à ce que vous entendiez un déclic.
- 3 Assurez-vous que le cache-aiguille de protection est retiré.

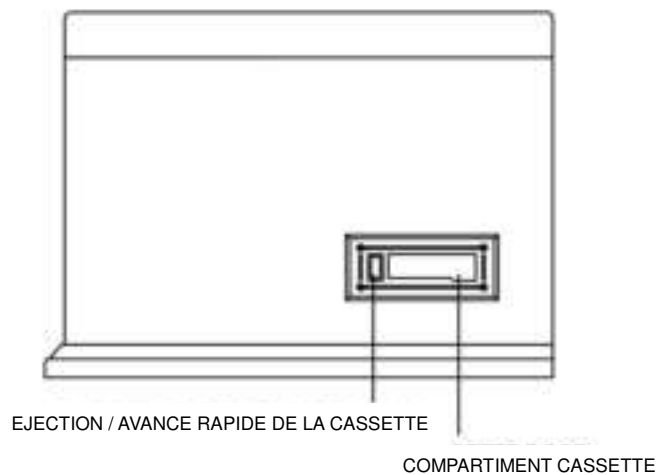
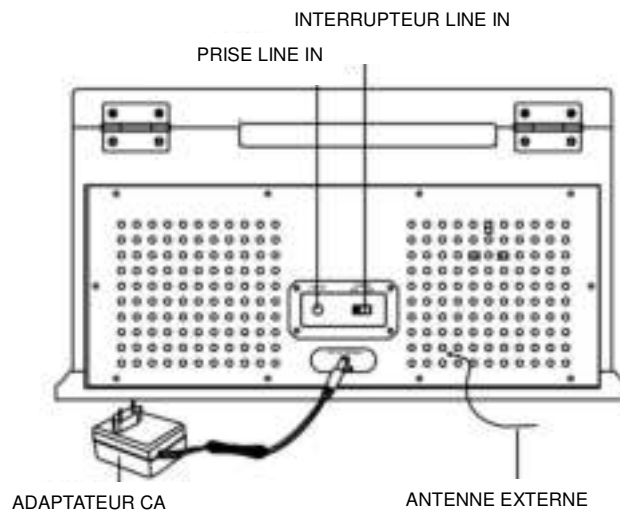
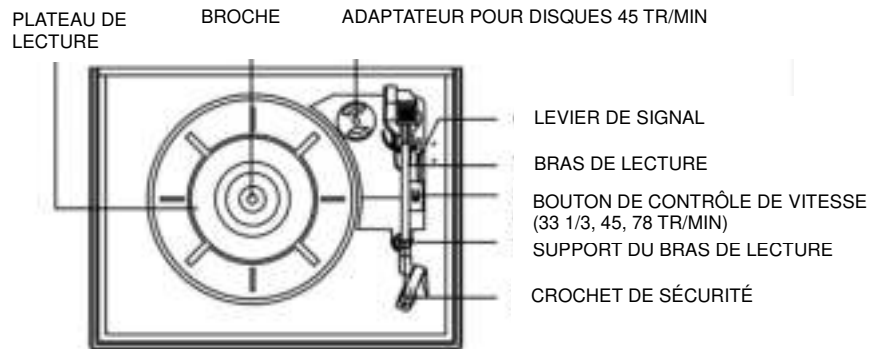
### Le CD n'est pas lu

- 1 Assurez-vous que le CD est inséré correctement (face imprimée vers le haut).
- 2 Vérifiez que la surface du CD est propre
- 3 Assurez-vous que le commutateur de fonction est bien réglé sur CD.

## EMPLACEMENTS DES COMMANDES



# EMPLACEMENTS DES COMMANDES



## **SERVICE CONSOMMATEUR**

Vous pouvez contacter le service consommateur de Ricatech si vous avez une question ou un problème avec votre produit Ricatech. Vous pouvez nous contacter par téléphone ou par email.

### **Email**

Pour une assistance par email, veuillez nous écrire à l'adresse [support@ricatech.com](mailto:support@ricatech.com). Assurez-vous de bien nous communiquer le numéro de modèle et le numéro de série du produit, vos nom et adresse ainsi qu'une description claire de votre problème ou votre question.

### **Téléphone**

Pour contacter le service consommateur par téléphone, composez le +32 3 3265694. Un membre de notre personnel se tiendra à votre service. Pour toutes les procédures, rendez vous sur le site web de Ricatech : [www.ricatech.com](http://www.ricatech.com)

### **Ricatech**

Cornusbaan 1  
2908 KB Capelle a/d IJssel  
The Netherlands

# Deutsche

## WICHTIGE SICHERHEITSHINWEISE FÜR AUDIOGERÄTE

**BITTE LESEN SIE SORGFÄLTIG DIE FOLGENDEN WICHTIGEN SICHERHEITSHINWEISE, DIE FÜR IHRE GERÄTE GELTEN.**

- 1 Lesen Sie die Anleitungen** - Alle Sicherheits- und Bedienungsanleitungen sollten gelesen werden, bevor das Gerät betrieben wird.
- 2 Bewahren Sie die Anleitungen auf** - Die Sicherheits- und Bedienungsanleitungen sollten für zukünftige Fragen aufbewahrt werden.
- 3 Beachten Sie die Warnungen** - Alle Warnhinweise auf dem Gerät und in der Bedienungsanleitung sollten beachtet werden.
- 4 Befolgen Sie die Anweisungen** - Alle Bedienungs- und Gebrauchsanleitungen sollten befolgt werden.
- 5 Wasser und Feuchtigkeit** - Das Gerät sollte nicht in der Nähe von Wasser verwendet werden- wie z.B. in der Nähe einer Badewanne, Wasch- und Spülbecken, Waschmaschine, in einem feuchten Keller oder in der Nähe eines Schwimmbad und dergleichen.
- 6 Wagen und Gestelle** - Das Gerät sollten nur mit einem Wagen oder Gestell benutzt werden, die vom Hersteller empfohlen werden.
- 6A** Ein Gerät auf einem Wagen sollte mit Vorsicht bewegt werden. Schnelles Anhalten, übermäßige Krafteinwirkung und unebene Oberflächen können zum Umkippen des Geräts und dem Wagen führen.
- 7 Wand-oder Deckenmontage** - Das Gerät sollte an einer Wand oder Decke nur so montiert werden, wie vom Hersteller empfohlen.
- 8 Belüftung** - Das Gerät muss so aufgestellt werden, dass der Standort oder die Position nicht die einwandfreie Belüftung verhindert. Zum Beispiel sollte das Gerät nicht auf einem Bett, Sofa, Teppich oder einer ähnlichen Oberfläche, die die Lüftungsöffnungen blockieren könnte, platziert oder in eine fest eingebaute Vorrichtung, z.B. einem Bücherregal oder Schrank, wo der Luftstrom durch die Lüftungsöffnungen behindert werden könnten, gestellt werden.
- 9 Wärme** - Das Gerät sollte von Wärmequellen, wie Heizkörpern, Wärmespeichern, Öfen oder anderen Geräten (einschließlich Verstärkern), die Wärme erzeugen, entfernt liegen.
- 10 Stromquellen** - Das Gerät sollte nur an eine solche Stromversorgung angeschlossen werden, wie sie in der Bedienungsanleitung beschrieben oder auf dem Gerät markiert ist.
- 11 Erdung oder Polarisation** - Vorsichtsmaßnahmen sollten ergriffen werden, damit die Erdung oder Polarisation eines Geräts nicht behindert wird.
- 12 Strom** - Kabelschutz - Stromkabel sollten so gelegt werden, dass man nicht auf sie tritt oder sie von Gegenständen, die auf ihnen abgestellt sind, zusammengedrückt werden. Besonderes Augenmerk gilt den Kabelstücken an der Steckdose und am Gerät selbst.
- 13 Reinigung** - Das Gerät sollte nur wie vom Hersteller empfohlen gereinigt werden.
- 14** Dieses Produkt ist für den Gebrauch mit der beigefügten Antenne konzipiert und sollten nicht an externe Antennen angeschlossen werden.
- 15 Nicht-Verwendungs - Perioden** - Das Netzkabel des Geräts sollte aus der Steckdose gezogen werden, wenn das Gerät für eine längere Zeit ungenutzt bleibt.
- 16 Eindringen von Gegenständen oder Flüssigkeiten** - Achten Sie darauf, dass keine Gegenstände und keine Flüssigkeiten durch die Öffnungen des Geräts in das Gerät gelangen.
- 17 Schäden die Reparatur erfordern** - Das Gerät sollte von qualifiziertem Fachpersonal gewartet werden, wenn:
  - A. Das Netzkabel des Steckers beschädigt wurde; oder
  - B. Gegenstände oder Flüssigkeiten in das Geräteinnere gelangt sind; oder
  - C. Das Gerät Regen ausgesetzt wurde; oder
  - D. Das Gerät scheinbar nicht ordnungsgemäß funktioniert oder sich in seiner Leistung deutlich verändert hat; oder
  - E. Das Gerät fallengelassen wurde oder das Gehäuse beschädigt wurde.
- 18 Wartung** - Der Benutzer sollte nicht versuchen, das Gerät, über die in den Bedienungsanleitungen beschriebenen Hinweise hinaus, zu warten. Jede weitere Wartung sollte von qualifiziertem Fachpersonal durchgeführt werden.



## VORSICHT:

Der Gebrauch von Bedienelementen bzw. Einstellungen oder das Ausführen von anderen als den angegebenen Bedienverfahren kann dazu führen, dass Sie gefährlicher Strahlung ausgesetzt werden.



•Das Kennzeichnungsschild befindet sich auf der Gehäuseunterseite

### Spezifikation

Frequenzbereich	: MW 530 – 1600 KHz
	: UKW 88 – 108 MHz
Stromversorgung	: UMSCHALTADAPTER 230 V Wechselstrom/50 Hz(Gleichstrom 12 V 1,2 A)
Stromverbrauch	: 18 W
Antennen	: Externe Antenne für UKW
	: Integrierter Ferritstab für MW
Lautsprecher	: 4" Dynamischer Typ x 2

\* DESIGN UND SPEZIFIKATIONEN KÖNNEN OHNE VORHERIGE ANKÜNDIGUNG GEÄNDERT WERDEN.

\* Überprüfen Sie, ob auf dem MP3-/USB-Gerät/Speicherstick/der SD-Karte MP3-Songs gespeichert sind.

### Erste Schritte

#### Auspacken

- 1 Entfernen Sie das Verpackungsmaterial vom Gerät. Hinweis: Bewahren Sie alle Verpackungsmaterialien auf.
- 2 Entfernen Sie die Plastikhülle, die das Radio umgibt.
- 3 Entfernen Sie die Plastikabdeckung vom Netzstecker.
- 4 Entfernen Sie den Kabelbinder vom Netzkabel und lösen Sie den Antennendraht auf der Rückseite des Radios.
- 5 Öffnen Sie den Deckel und entfernen Sie das Styropor-Versandmaterial vom Plattenspieler.
- 6 Entfernen Sie die schwarze Plastikbefestigung unter dem Tonarm.
- 7 Entfernen Sie die weiße Schutzhülle von der Nadel, indem Sie sie vorsichtig zur Vorderseite des Gerätes ziehen.
- 8 Lösen Sie die UKW-Antenne und lassen Sie sie senkrecht herunterhängen, um einen optimalen UKW-Empfang zu gewährleisten. Wenn Sie Probleme beim Einstellen eines UKW-Senders haben, verschieben Sie die externe UKW-Antenne, um den besten Empfang zu erzielen. Schließen Sie die UKW-Antenne nicht an eine Außenantenne an.



## Stromquelle

1. Stecken Sie das kleine Ende des mitgelieferten ADAPTERS in die DC-EINGANGSBUCHSE für 12 V an der Rückseite des Gerätes.
2. Stecken Sie den 2-poligen Stecker des AC-ADAPTERS in eine geeignete Wandsteckdose mit 230 V Wechselstrom.

## Kopfhörerbuchsenbetrieb

- 1 Schließen Sie die Kopfhörer an die KOPFHÖRERBUCHSE an.
- 2 Stellen Sie die Lautstärke auf den gewünschten Hörpegel ein.

HINWEIS: Bei Verwendung von Kopfhörern wird der Ton nicht mehr über die Lautsprecher des Geräts übertragen.



Kopfhörerbuchse

Der Ton aller Lautsprecher wird ausgeschaltet.

**HINWEIS:** Kopfhörer werden nicht mitgeliefert.

## Plattenspielerbetrieb

Schalten Sie das Gerät ein, indem Sie den EIN/AUS-LAUTSTÄRKE-DREHKNOFF an der Vorderseite auf die Position EIN drehen.

- 1 Stellen Sie den FUNKTIONSSCHALTER auf PH. für den PHONO-Modus.
- 2 Stellen Sie mit dem GESCHWINDIGKEITSREGLER die gewünschte Geschwindigkeit ein (33 1/3, 45 oder 78 U/min). Legen Sie die Schallplatte auf den Plattenteller.
- 3 Verwenden Sie den CUE-HEBEL, um den Tonarm aus seiner Auflage anzuheben. Ziehen Sie den TONARM etwas zur rechten Seite, bis Sie das „Klicken“ zur Aktivierung des Plattentellers hören.
- 4 Bewegen Sie den Tonarm über die Schallplatte und benutzen Sie den Cue-Hebel, um ihn an der Stelle abzusenken, an der Sie mit dem Abspielen der Schallplatte beginnen möchten. Stellen Sie den EIN/AUS-LAUTSTÄRKE-DREHKNOFF auf die gewünschte Lautstärke.
- 5 Beim Ende der Schallplatte hält der TONARM automatisch an. Sie müssen den Tonarm per Hand auf die TONARMAUFLAGE zurücksetzen.

## Zubehör: ADAPTER FÜR 45 U/MIN

Dieser Adapter ermöglicht Ihnen, Schallplatten mit 45 U/min abzuspielen.

- 1 Setzen Sie den 45-U/min-Adapter über die Spindel.
- 2 Legen Sie Ihre 45-U/min-Schallplatte vorsichtig auf den Plattenteller.
- 3 Befolgen Sie die unter Betrieb des Plattenspielers benannten Schritte, um Ihre Schallplatte abzuspielen.



## Kassettenbetrieb

- 1 Stellen Sie den FUNKTIONSSCHALTER auf TA. für den KASSETTEN-Modus.
- 2 Legen Sie eine bespielte Kassette in das KASSETTENFACH ein. Die Kassette gleitet in den Abspielmechanismus und die Wiedergabe beginnt.
- 3 Stellen Sie die Lautstärke durch Drehen des LAUTSTÄRKEKNOPFES ein.
- 4 Drücken Sie zum schnellen Vorspulen die Taste KASSETTE AUSWERFEN/F.F halb herunter. Wenn Sie die Taste erneut drücken, wird das schnelle Vorspulen beendet und die Wiedergabe der Kassette fortgesetzt.
- 5 Zum Anhalten und Auswerfen der Kassette drücken Sie KASSETTE AUSWERFEN/F.F vollständig ein.
- 6 Wenn eine Seite der Kassette abgespielt wurde, wird die Wiedergabe der Kassette automatisch gestoppt.

**HINWEIS:** Nehmen Sie die Kassette aus dem Gerät, wenn sie nicht benutzt wird oder die Wiedergabe gestoppt wird.

## Radiobetrieb

- 1 Stellen Sie den FUNKTIONSSCHALTER auf RA. für den RADIO-Modus.
- 2 Stellen Sie mit dem AM/FM-FREQUENZSCHALTER den gewünschten Frequenzbereich (MW oder UKW) ein.
- 3 Wählen Sie den gewünschte Radiosender durch Drehen des SENDERWAHLKNOPFES.
- 4 Stellen Sie den EIN/AUS-LAUTSTÄRKE-DREHKNOFF auf die gewünschte Lautstärke.

## Antenne

Antenne: Für den UKW-Empfang ist das Gerät mit einer UKW-DRAHTANTENNE ausgestattet. Bewegen Sie den Draht, bis der Empfang klar und ohne Störungen ist. Für den MW-Empfang ist das Gerät mit einer eingebauten Richtungs-Ferritantenne ausgestattet. Drehen Sie das Gerät, um die Position zu finden, in der der beste Empfang erzielt wird. Schließen Sie die EXTERNE UKW-ANTENNE nicht an Außenantennen an

## CD-Betrieb

### Wiedergabe einer CD

- 1 Stellen Sie den FUNKTIONSSCHALTER auf CD. für den CD-Modus.
- 2 Drücken Sie die ÖFFNEN/SCHLIESSEN-TASTE, um das CD-FACH zu öffnen. Legen Sie eine CD mit der beschrifteten Seite nach oben in das Fach.
- 3 Drücken Sie die ÖFFNEN/SCHLIESSEN-TASTE erneut, um das CD-FACH zu schließen. Die Anzeige zeigt einige Sekunden „— —“ an, dann wird die Gesamtzahl der Titel auf der CD angezeigt. „00“ wird angezeigt, wenn Sie keine CD in das Gerät eingelegt haben.
- 4 Drücken Sie die PLAY-TASTE, um die Wiedergabe zu starten. Die PLAY-ANZEIGE leuchtet auf.
- 5 Stellen Sie den LAUTSTÄRKE-DREHKNOPF auf die gewünschte Lautstärke.
- 6 Um die Wiedergabe zu unterbrechen, drücken Sie die PLAY/PAUSE-TASTE (Wiedergabe/Anhalten). Die PLAY-ANZEIGE blinkt. Drücken Sie die PLAY-TASTE erneut, um die Wiedergabe fortzusetzen.
- 7 Um die Wiedergabe zu beenden, drücken Sie die STOPP-TASTE. Die PLAY-ANZEIGE erlischt.

### Vorwärtsspringen (Skip+) und Zurückspringen (Skip-)

- 1 Drücken Sie die TASTE SKIP+ (Vorwärts) oder die TASTE SKIP- (Zurück), um einen Titel auszuwählen.
- 2 Drücken Sie die PLAY-TASTE, um die Wiedergabe des gewählten Titels zu starten

### Vorwärts- und Rückwärtssuchen während der Wiedergabe

#### WIEDERGABE

- 1 Halten Sie die TASTE SKIP+ (Vorwärts) oder die TASTE SKIP- (Zurück) gedrückt, um den ausgewählten Titel vorwärts oder rückwärts zu durchsuchen.
- 2 Wenn Sie die Taste an der gewünschten Stelle loslassen, wird die Wiedergabe an dieser Stelle automatisch fortgesetzt.

### Programmierte Wiedergabe

- 1 Drücken Sie die PROGRAMM-TASTE. Auf dem Display wird „01“ angezeigt und die PROGRAMMANZEIGE blinkt.
- 2 Drücken Sie die TASTE SKIP+ (Vorwärts) oder die TASTE SKIP- (Zurück), um einen Titel auszuwählen.
- 3 Drücken Sie die PROGRAMM-TASTE erneut, um die gewünschte Titelnummer zu speichern.
- 4 Wiederholen Sie die oben genannten Schritte 2 und 3, um weitere Titel zu programmieren.
- 5 Drücken Sie die PLAY-TASTE, um die programmierte Wiedergabe zu starten. Die PROGRAMMANZEIGE leuchtet auf.
- 6 Um die programmierte Titelfolge zu löschen, drücken Sie die STOPP-TASTE zweimal bzw. bis zum Erlöschen der PROGRAMMANZEIGE. Die programmierten Titel werden ebenfalls gelöscht, wenn das CD-FACH geöffnet wird. **HINWEIS:** Maximal 20 Titel können für die Wiedergabe in beliebiger Reihenfolge programmiert werden.

### AUX-Eingang

- 1 Sie können Ihr Gerät mit externen Komponenten verbinden, indem Sie den AUX-Eingang verwenden.
- 2 Stecken Sie das AUX-Kabel in die LINE-IN-BUCHSE auf der Rückseite Ihres Geräts ein.
- 3 Schalten Sie den LINE-IN-SCHALTER auf die EIN-Position.
- 4 Stecken Sie das andere Ende des AUX-Kabels in die Ausgangsbuchse Ihres gewünschten externen Geräts.
- 5 Überprüfen Sie die Lautstärke des externen Geräts.
- 6 Informieren Sie sich im Benutzerhandbuch des externen Geräts über dessen korrekte Bedienung.

HINWEIS: Stellen Sie sicher, dass der LINE-IN-SCHALTER auf AUS steht, wenn Sie den AUX-Eingang nicht verwenden.

### Fehlerbehebung

#### Es gibt keine Stromzufuhr

- 1 Der Netzadapter ist nicht ordnungsgemäß angeschlossen.
- 2 Überprüfen Sie, ob sich der EIN/AUS-Lautstärkeknopf in der Position EIN befindet.

#### Es gibt keinen Ton

- 1 Überprüfen Sie die Lautstärke durch Drehen des Lautstärkeknopfes.
- 2 Stellen Sie sicher, dass sich der LINE-IN-SCHALTER in der AUS-Position befindet, wenn die LINE-IN-BUCHSE nicht benutzt wird.

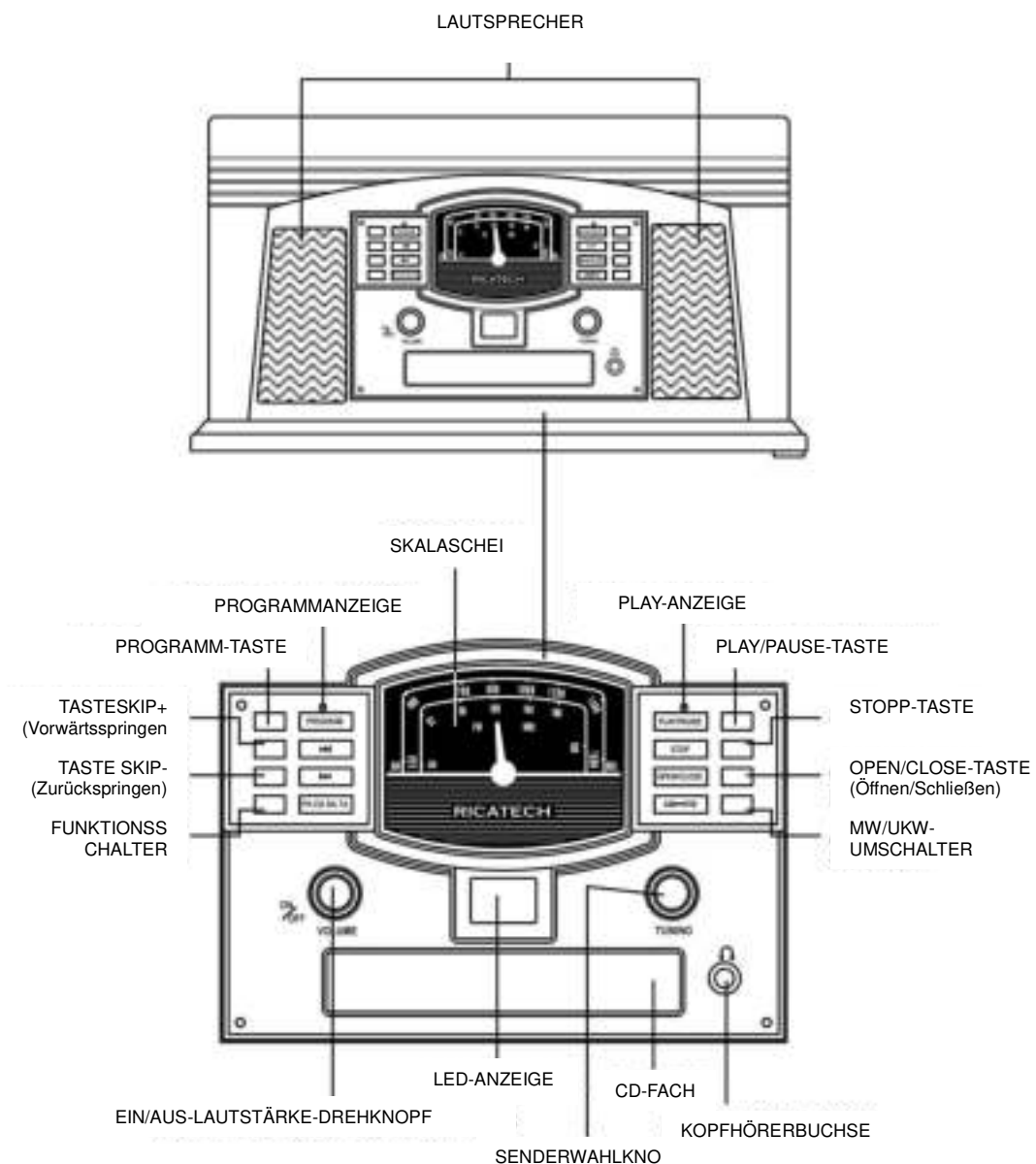
## Plattenspieler funktioniert nicht

- 1 Überprüfen Sie, ob der Funktionsschalter auf Phono steht.
- 2 Versuchen Sie, den Tonarm nach rechts zu bewegen, bis Sie ein Klicken hören.
- 3 Überprüfen Sie, ob die Schutzhülle von der Nadel entfernt wurde.

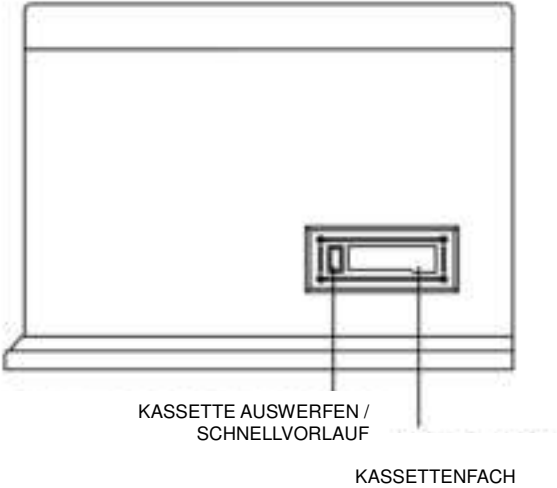
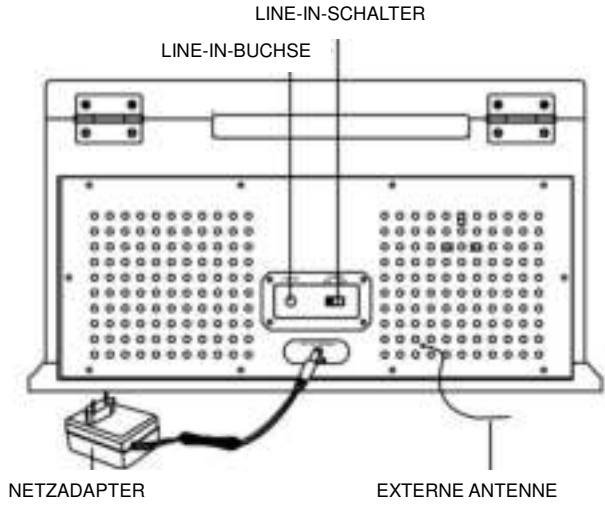
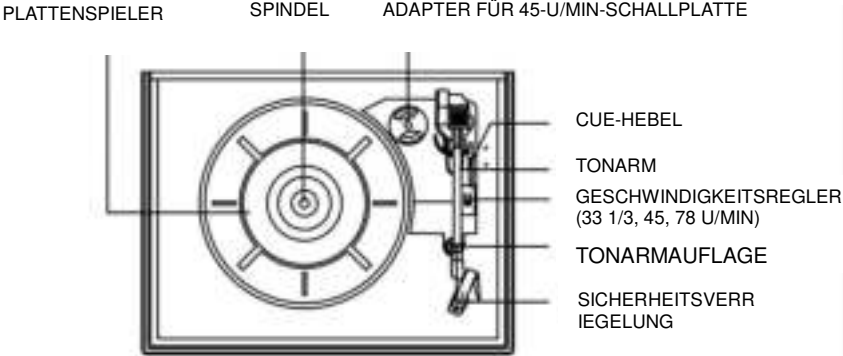
## Die CD wird nicht abgespielt

- 1 Überprüfen Sie, ob die CD ordnungsgemäß eingelegt ist (mit der beschrifteten Seite nach oben).
- 2 Überprüfen Sie, ob die Oberfläche der CD sauber ist
- 3 Überprüfen Sie, ob der Funktionsschalter auf CD steht.

## BEDIENELEMENTE



# BEDIENELEMENTE



## **KUNDENBETREUUNG**

Sollten Sie eine Frage haben oder ein Problem mit Ihrem Ricatech-Produkt auftauchen, können Sie den Ricatech-Kundenservice kontaktieren. Sie können uns per Telefon und E-Mail erreichen.

### **E-Mail**

Senden Sie uns für die Kundenbetreuung per E-Mail bitte eine E-Mail an [support@ricatech.com](mailto:support@ricatech.com). Achten Sie bitte darauf, dass Sie Ihre Modellnummer und die Seriennummer des Produkts angeben, teilen Sie uns außerdem Ihren Namen & Ihre Adresse mit und beschreiben Sie Ihre Frage oder problem deutlich.

### **Telefon**

Für Kundenbetreuung per Telefon wählen Sie bitte +32 3 3265694. Ein Mitarbeiter aus unserem Serviceteam wird Ihnen gern behilflich sein. Besuchen Sie für ein vollständiges Verfahren die Webseite von Ricatech unter: [www.ricatech.com](http://www.ricatech.com)

### **Ricatech**

Cornusbaan 1  
2908 KB Capelle a/d IJssel  
The Netherlands

# ESPAÑOL

## INSTRUCCIONES DE SEGURIDAD IMPORTANTES PARA PRODUCTOS DE AUDIO

### POR FAVOR LEA CON ATENCIÓN LAS SIGUIENTES INSTRUCCIONES DE SEGURIDAD APLICABLES A SU EQUIPO.

- 1. Lea las instrucciones** – Lea todas las instrucciones de seguridad y uso antes de utilizar el aparato.
- 2. Guarde las instrucciones** – Guarde las instrucciones de seguridad y uso para futuras referencias.
- 3. Tenga en cuenta las advertencias** – Siga todas las advertencias e instrucciones de uso del aparato.
- 4. Siga las instrucciones** – Siga todas las instrucciones de funcionamiento y uso.
- 5. Agua y humedad** – Este aparato no debe usarse cerca del agua, por ejemplo cerca de bañeras, lavabos, fregaderos o pilas, en superficies mojadas o cerca de una piscina.
- 6. Carritos y soportes** – Utilice este aparato sólo con carritos o soportes recomendados por el fabricante.
- 6A.** Desplace el conjunto de carrito y aparato con cuidado. Las paradas rápidas, el exceso de fuerza o las superficies irregulares pueden hacer que el carrito vuelque.
- 7. Soporte de pared o techo** – Coloque este aparato únicamente sobre soportes de pared o techo recomendados por el fabricante.
- 8. Ventilación** – Este aparato debe colocarse de forma que su posición no interfiera en una ventilación adecuada. Por ejemplo, no debe colocarse sobre una cama, sofá, alfombra o superficie similar, que pueda bloquear las aberturas de ventilación; tampoco lo coloque en lugares empotrados, como estanterías o armarios, que puedan impedir que el aire fluya por las aberturas de ventilación
- 9. Calor** – Este aparato debe situarse lejos de fuentes de calor, como radiadores, calentadores, estufas o demás aparatos (incluidos amplificadores) que desprendan calor.
- 10. Corriente** – Este aparato debe conectarse sólo a la corriente descrita en las instrucciones de funcionamiento o a la que se describe en el propio aparato.
- 11. Toma de tierra o polarización** – Deben tomarse precauciones para asegurarse de que la toma de tierra o la polarización del aparato no se impiden.
- 12. Protección del cable de corriente** – Los cables de la corriente deben estar correctamente colocados para que no se pisen ni se aplasten con objetos colocados sobre o contra ellos. Se debe prestar especial atención a la parte del cable cercana al enchufe y al conector del aparato.
- 13. Limpieza** – Debe limpiar este aparato solamente como recomienda el fabricante.
- 14.** Este producto está diseñado para usarse con la antena acoplada y no debe conectarse ninguna otra antena exterior.
- 15. Periodos sin uso** – Cuando no vaya a utilizar este aparato durante periodos de tiempo prolongados, desenchúfelo de la corriente.
- 16. Entrada de objetos y líquidos** – Tenga cuidado de que no caigan objetos ni líquidos a través de las aberturas de la carcasa.
- 17. Daños que precisan reparaciones** – Este aparato debe llevarse al servicio técnico cuando:
  - A. El cable de la corriente o la clavija estén dañados.
  - B. Hayan caído objetos o líquidos dentro del aparato.
  - C. El aparato se haya expuesto a la lluvia.
  - D. El aparato no funcione normalmente o muestre algún cambio en su funcionamiento.
  - E. El aparato se haya caído o la carcasa esté dañada.
- 18. Reparaciones** — El usuario no debe intentar reparar el aparato más allá de lo descrito en el presente manual. Todo lo demás debe realizarlo personal de mantenimiento cualificado.



## ADVERTENCIA:

Para reducir el riesgo de incendios o de descarga eléctrica, no exponga este aparato a la lluvia ni a la humedad.

## PRECAUCIÓN:

El uso de los controles, ajustes o la realización de procedimientos distintos de los especificados podría resultar en una exposición a radiaciones peligrosas.

 <p>El símbolo del relámpago con punta de flecha dentro de un triángulo equilátero pretende advertir al usuario de la presencia de "voltaje peligroso" sin aislar dentro del producto, que puede tener la suficiente magnitud como para suponer un riesgo de electrocución para las personas.</p>	<p><b>CAUTION</b> RISK OF ELECTRIC SHOCK DO NOT OPEN</p> <p><b>ADVERTENCIA: PAPER REDUCIR EL RIESGO DE DESCARGAS ELÉCTRICAS, NO RETIRE LA CUBIERTA (NI LA PARTE TRASERA) NO HAYPIEZAS QUE PUEDA USAR EN SU INTERIOR. EN CASO DE REP ARACIONES ACUDA SIEMPRE AL SERVICIO TÉCNICO.</b></p>	 <p>El signo de exclamación dentro de un triángulo equilátero pretende advertir al usuario de la presencia de instrucciones de funcionamiento (reparaciones) importantes en el manual que acompaña el aparato.</p>
 <p><b>PRECAUCIÓN</b> Solo para unidades de disco compacto: RADIACIÓN DE LÁSER INVISIBLE AL ABRIR Y ERROR O FALLO DEL BLOQUEO INTERNO. EVITE LA EXPOSICIÓN DIRECTA A LA LUZ DEL LÁSER.</p>		

•La placa de identificación está en el compartimento inferior

### Especificaciones

Rango de frecuencia	: AM 530 - 1600 KHz
	: FM 88 - 108 MHz
Fuente de alimentación	: ADAPTADOR DE CONMUTACIÓN DE 230V CA/50Hz(CC 12V 1,2A )
Consumo de energía	: 18 W
Antenas	: Antena externa para FM
	: Barra de ferrita integrada para AM
Altavoz	: 4" Tipo dinámico x 2

\* DISEÑO Y ESPECIFICACIONES SUJETOS A CAMBIO SIN AVISO PREVIO.

\* Compruebe la existencia de canciones MP3 almacenadas en el dispositivo MP3/USB/Memoria Flash/Tarjeta SD.

### Primeros pasos

#### Desembalaje

- 1 Retire el embalaje de la unidad. Nota: Guarde todos los elementos de embalaje.
- 2 Retire la bolsa de plástico que cubre la radio.
- 3 Retire la cubierta plástica de protección del conector A/C.
- 4 Quite el nudo del cable A/C y desate el cable de antena de la parte trasera de la radio.
- 5 Abra la tapa y retire del plato el material de poliestireno de protección.
- 6 Retire la brida negra de debajo del brazo del tocadiscos.

- 7 Retire la cubierta protectora de la aguja, de color blanco, tirando con delicadeza hacia la parte delantera de la unidad.
- 8 Desate la antena FM y déjela colgando en línea recta para una recepción FM óptima. Si tiene problemas para sintonizar una estación FM, mueva la antena FM externa para una mejor recepción. No conecte la antena FM a antenas exteriores.

### Fuente de alimentación

1. Conecte el extremo pequeño del ADAPTADOR suministrado en el CLAVIJA DE ENTRADA CD 12 V en la parte trasera de la unidad.
2. Introduzca el enchufe de 2 clavijas del ADAPTADOR DE CA en una toma eléctrica de pared apropiada de 230 V.

### Funcionamiento de la clavija de los auriculares

- 1 Conecte los auriculares a la CLAVIJA DE LOS AURICULARES.
  - 2 Ajuste el volumen al nivel de escucha deseado.
- NOTA: Cuando se utilicen auriculares, el sonido de los altavoces en la unidad se apagará.



**Clavija de los auriculares**

Se corta el sonido de todos los altavoces.

**NOTA:** Auriculares no incluidos con la unidad.

### Funcionamiento del plato

Encienda la unidad rotando a la posición ENCENDIDO el CONTROL DE VOLUMEN-ENCENDIDO/APAGADO situado en el panel frontal.

- 1 Ajuste el selector de función (FUNCTION SWITCH) a PH. para el modo PHONO.
- 2 Ajuste el SELECTOR DE CONTROL DE VELOCIDAD a la velocidad deseada (33 1/3, 45 o 78 rpm). Coloque el disco en el plato.
- 3 Utilice la PALANCA ELEVADORA para levantar el BRAZO DEL TOCADISCOS de su soporte. Tire del BRAZO DEL TOCADISCOS ligeramente hacia la derecha hasta oír un "clic" para activar el plato.
- 4 Sitúe el brazo del tocadiscos sobre el disco y utilice la palanca elevadora para bajarlo en el punto de inicio deseado. Ajuste el CONTROL DE VOLUMEN-ENCENDIDO/APAGADO al nivel de escucha deseado.
- 5 Al finalizar el disco, el BRAZO DEL TOCADISCOS se parará automáticamente. Deberá resituarlo en el SOPORTE DEL BRAZO DEL TOCADISCOS manualmente.

### Accesorio: ADAPTADOR PARA 45 RPM

Este adaptador le permite reproducir discos a 45 RPM.

- 1 Ponga el adaptador de 45 RPM en el eje.
- 2 Coloque el disco de 45 RPM en el plato delicadamente.
- 3 Siga los pasos de funcionamiento del plato para reproducir el disco.



### Funcionamiento del casete

- 1 Ajuste el selector de función (FUNCTION SWITCH) a TA. para el modo CASETE.
- 2 Introduzca un casete pregrabado en la PLETINA DEL CASETE. La cinta se deslizará en el mecanismo del casete y se iniciará la reproducción.
- 3 Ajuste el nivel de volumen girando el CONTROL DE VOLUMEN.
- 4 Para el avance rápido, pulse EXPULSAR CASETE/AVANCE RÁPIDO hasta la mitad. Si se pulsa otra vez, se detendrá el avance rápido y el casete volverá al modo de reproducción.
- 5 Para detener y expulsar el casete, pulse EXPULSAR CASETE/AVANCE RÁPIDO por completo.
- 6 Cuando finalice la reproducción de una cara del casete, el casete se detendrá automáticamente.

**NOTA:** Extraiga la cinta de la unidad cuando no esté en uso o detenida.

### Funcionamiento de la radio

- 1 Ajuste el selector de función (FUNCTION SWITCH) a RA. para el modo RADIO.
- 2 Ajuste el SELECTOR DE EMISORA AM/FM a la emisora deseada (AM o FM).
- 3 Seleccione la emisora de radio deseada girando el CONTROL DE SINTONIZACIÓN.
- 4 Ajuste el CONTROL DE VOLUMEN-ENCENDIDO/APAGADO al nivel de escucha deseado.

### Antena

Antena: para la recepción FM, la unidad dispone de un CABLE DE ANTENA FM. Mueva el cable hasta que la recepción sea nítida y sin interferencias. Para la recepción AM, la unidad tiene incorporada una antena direccional de ferrita. Gire el conjunto para encontrar la mejor posición de recepción. No conecte la ANTENA FM EXTERNA a ninguna antena exterior



## **Funcionamiento del CD**

### **Reproducción de un CD**

- 1 Ajuste el selector de función (FUNCTION SWITCH) a CD. para el modo CD.
- 2 Pulse el BOTÓN ABRIR/CERRAR para abrir la BANDEJA DEL CD. Coloque un disco en la bandeja con el lado de la etiqueta hacia arriba.
- 3 Pulse el BOTÓN ABRIR/CERRAR otra vez para cerrar la BANDEJA DEL CD. La pantalla mostrará “— —” por unos segundos y luego se visualizará el número total de pistas del disco. Se mostrará “00” cuando no haya ningún disco en la unidad.
- 4 Pulse el BOTÓN REPRODUCIR para iniciar la reproducción. El INDICADOR DE REPRODUCCIÓN se iluminará.
- 5 Ajuste el CONTROL DE VOLUMEN al volumen deseado.
- 6 Para pausar la reproducción, pulse el BOTÓN REPRODUCCIÓN/PAUSA. El INDICADOR DE REPRODUCCIÓN destellará. Pulse el BOTÓN REPRODUCCIÓN para reanudar la reproducción.
- 7 Para detener la reproducción, pulse el BOTÓN PARADA. El INDICADOR DE REPRODUCCIÓN se apagará.

### **Salto de pistas hacia adelante y hacia atrás**

- 1 Pulse el BOTÓN SALTO HACIA ADELANTE o el BOTÓN SALTO HACIA ATRÁS para seleccionar una pista.
- 2 Pulse el BOTÓN REPRODUCIR para empezar a reproducir la pista seleccionada

### **Búsqueda hacia adelante y hacia atrás durante la reproducción**

#### **DURANTE LA REPRODUCCIÓN**

- 1 Mantenga pulsado el BOTÓN SALTO HACIA ADELANTE o el BOTÓN SALTO HACIA ATRÁS para buscar hacia adelante o hacia atrás en la pista seleccionada.
- 2 Libere el botón en el punto deseado, la reproducción se reanudará automáticamente.

### **Reproducción Programada**

- 1 Pulse el BOTÓN PROGRAMA. Se mostrará “01” en la pantalla y el INDICADOR DE PROGRAMA destellará.
- 2 Pulse el BOTÓN SALTO HACIA ADELANTE o el BOTÓN SALTO HACIA ATRÁS para seleccionar una pista.
- 3 Pulse otra vez el BOTÓN PROGRAMA para almacenar el número de pista seleccionado.
- 4 Repita los pasos 2 y 3 anteriores para programar otras pistas.
- 5 Pulse el BOTÓN REPRODUCCIÓN para iniciar la reproducción programada. El INDICADOR DE PROGRAMA seguirá encendido.
- 6 Para borrar la secuencia programada, pulse dos veces el BOTÓN PARADA hasta que el INDICADOR DE PROGRAMA se apague. Las pistas programadas también se borrarán al abrir la BANDEJA DEL CD.

**NOTA:** Se pueden programar un máximo de 20 pistas para reproducir en cualquier orden.

### **Entrada auxiliar**

- 1 Puede conectar componentes externos a su unidad mediante la entrada auxiliar.
- 2 Conecte el cable de entrada auxiliar en la CLAVIJA DE ENTRADA DE LÍNEA de la parte trasera de su unidad.
- 3 Ajuste el INTERRUPTOR DE ENTRADA a la posición ENCENDIDO.
- 4 Conecte el otro extremo del cable auxiliar en el conector de salida del componente externo que desee.
- 5 Compruebe el nivel de volumen de su componente externo.
- 6 Consulte el manual del usuario para el correcto funcionamiento del componente externo.

**NOTA:** Si no está utilizando la entrada auxiliar, asegúrese de que el INTERRUPTOR DE ENTRADA esté en la posición APAGADO.

### **Resolución de problemas**

#### **No hay alimentación**

- 1 La toma de CA no está bien conectada.
- 2 Compruebe que el control de volumen ENCENDIDO/APAGADO está en la posición ENCENDIDO.

#### **No hay sonido**

- 1 Compruebe el nivel de volumen girando el control de volumen.
- 2 Asegúrese de que el INTERRUPTOR DE ENTRADA DE LÍNEA esté en la posición APAGADO si no se está usando la CLAVIJA DE ENTRADA DE LÍNEA.

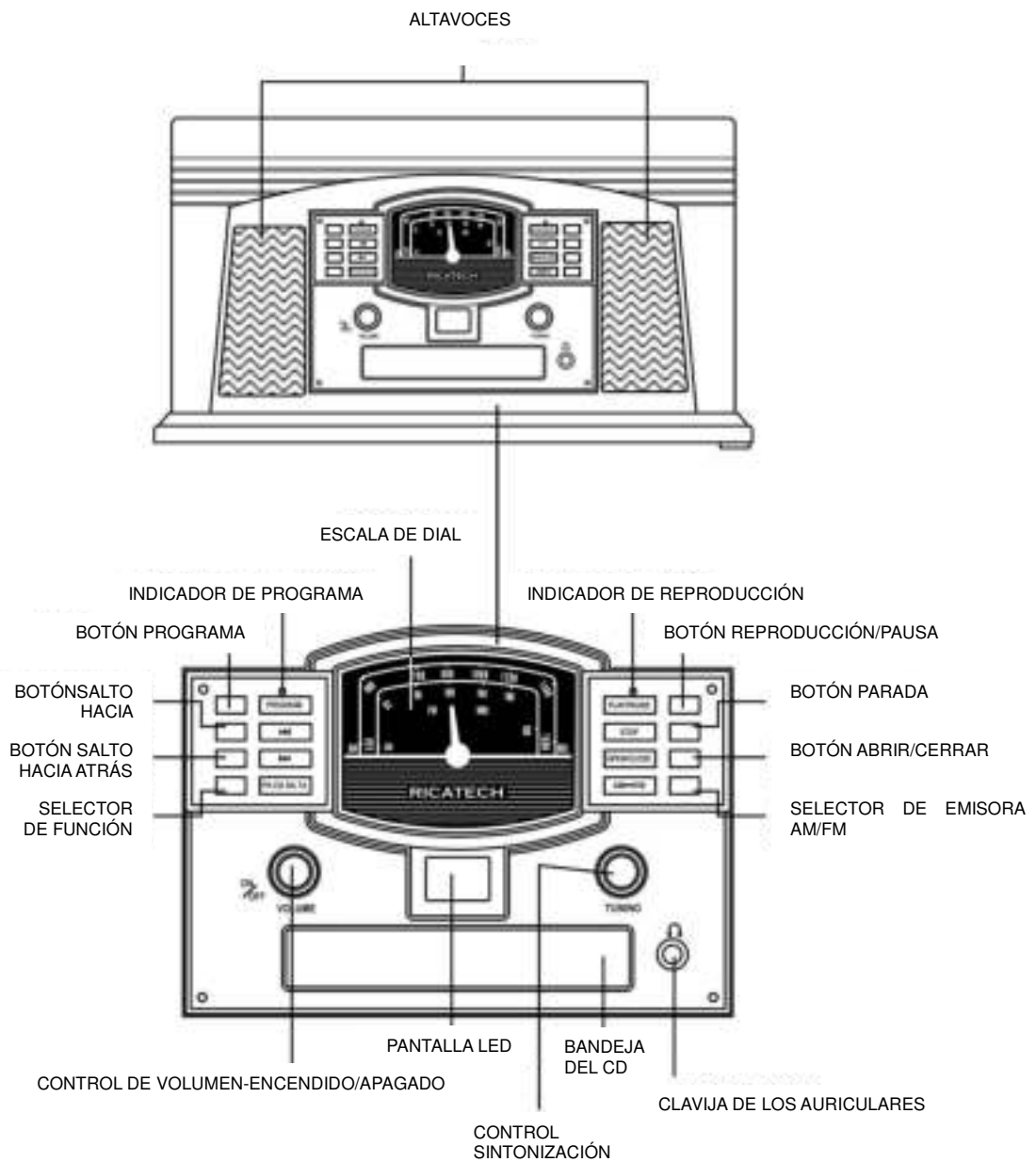
## El plato no funciona

- 1 Asegúrese de que el selector de función está ajustado a "phono".
- 2 Pruebe a mover el brazo del tocadiscos hacia la derecha hasta que suene un clic.
- 3 Asegúrese de haber retirado la cubierta protectora de la aguja.

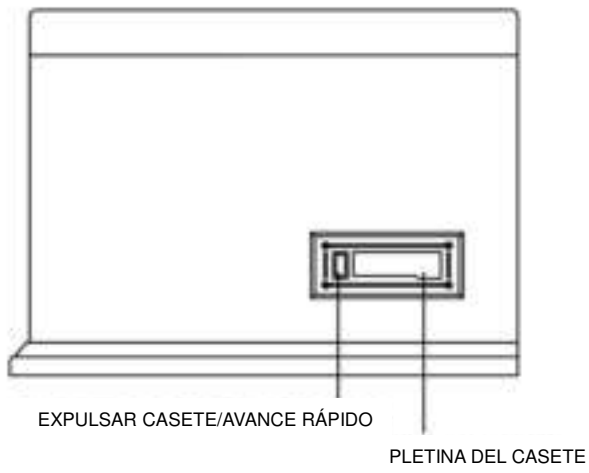
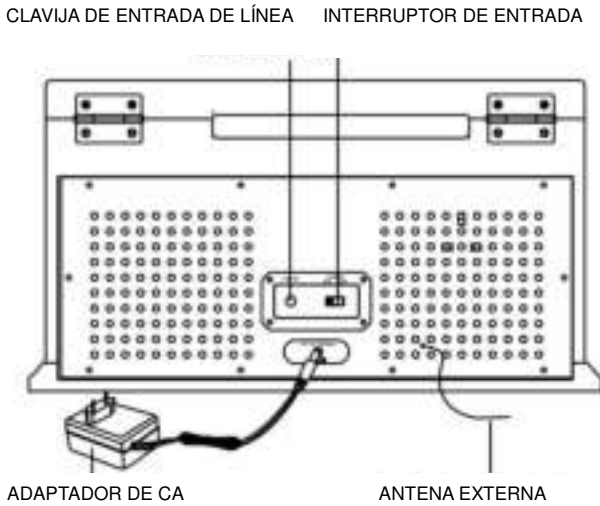
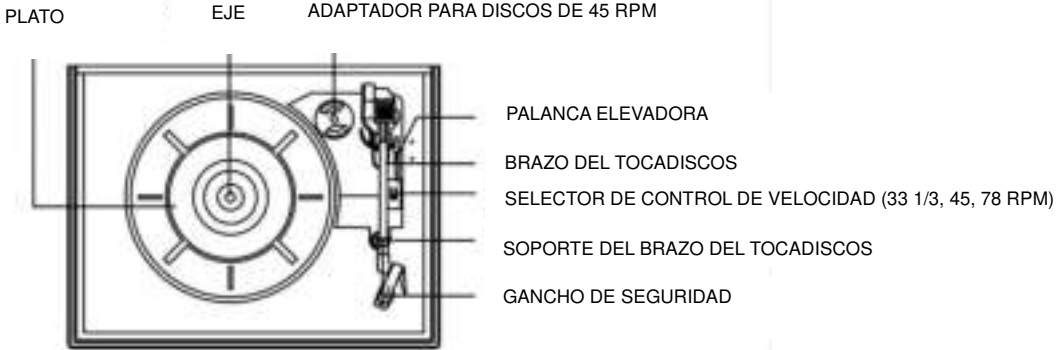
## No se reproduce el CD

- 1 Asegúrese de haber introducido el CD correctamente (el lado de la etiqueta hacia arriba).
- 2 Compruebe que la superficie del CD esté limpia
- 3 Asegúrese de que el selector de función esté ajustado a CD.

## LOCALIZADORES DE CONTROL



# LOCALIZADORES DE CONTROL



## **ATENCIÓN AL CLIENTE**

En caso de dudas o problemas con su producto Ricatech, puede contactar con el servicio de atención al cliente de Ricatech. Puede ponerse en contacto con nosotros por teléfono o correo electrónico.

### **Correo electrónico**

Para recibir asistencia técnica por correo electrónico, escriba a [support@ricatech.com](mailto:support@ricatech.com). Asegúrese de mencionar el nombre del modelo y número de serie del producto. Mencione asimismo su nombre y dirección y describa claramente su pregunta o problema.

### **Teléfono**

Para ponerse en contacto con el servicio de atención al cliente por teléfono, marque +32 3 3265694. Uno de los miembros de nuestro personal se pondrá a su disposición. Para más información sobre el procedimiento completo, visite el sitio web de Ricatech en : [www.ricatech.com](http://www.ricatech.com)

### **Ricatech**

Cornusbaan 1  
2908 KB Capelle a/d IJssel  
The Netherlands