

**SHURE**<sup>®</sup>  
LEGENDARY  
PERFORMANCE™

Wired Microphones  
SM58 | SM58S (With On/Off Switch)

# SM58<sup>®</sup>

UNIDIRECTIONAL DYNAMIC MICROPHONE

MICROPHONE ÉLECTRODYNAMIQUE UNIDIRECTIONNEL

MICROFONO DINAMICO UNIDIREZIONALE

GERICHTETES DYNAMISCHES MIKROFON

MICROFONO DINAMICO UNIDIRECCIONAL

ダイナミック型マイクロホン/単一指向性



# SM58

The Shure SM58® is a unidirectional (cardioid) dynamic vocal microphone for professional vocal use in sound reinforcement and studio recording. A highly effective, built-in, spherical filter minimizes wind and breath “pop” noise. A cardioid pickup pattern isolates the main sound source while minimizing unwanted background noise. The SM58 has a tailored vocal response for a sound which is a world standard. Rugged construction, a proven shock-mount system, and a steel-mesh grille ensure that even with rough handling, the SM58 will perform consistently. Outdoors or indoors, singing or speech, the SM58 is the overwhelming choice of professionals worldwide.

## FEATURES

- Performance tested, industry standard
- Uniform cardioid pick-up pattern for maximum gain before feedback and excellent rejection of off-axis sound
- Tailored frequency response specifically shaped for vocals, with brightened midrange and bass roll off to control proximity effect
- Advanced pneumatic shock mount system that minimizes transmission of mechanical noise and vibration
- Steel-mesh grille and enamel-coated metal construction resist wear and abuse
- Effective built in pop-filter reduces undesirable wind and breathe noise
- Furnished with zippered storage bag and break-resistant stand adapter
- On/Off switch (SM58S only)
- Extremely durable under the heaviest use
- Shure quality, ruggedness and reliability

Le SM58® de Shure est un microphone électrodynamique unidirectionnel (cardioïde) pour la voix conçu pour une utilisation professionnelle en sonorisation de scène et enregistrements en studio. Un filtre sphérique intégré extrêmement efficace minimise les bruits de vent et de respiration (plosives). Le diagramme cardioïde permet d'isoler la source sonore principale tout en minimisant le bruit de fond indésirable. La réponse à la voix étudiée du SM58 lui donne un son qui est une norme mondiale. Une construction robuste, un système antichocs éprouvé et une grille en acier assurent que le SM58 conservera son niveau de performances même s'il est malmené. À l'extérieur ou à l'intérieur, pour le chant ou les discours, le SM58 est le choix prédominant des professionnels dans le monde entier.

## CARACTÉRISTIQUES

- Performances éprouvées, la norme de l'industrie
- Configuration cardioïde de captage uniforme pour assurer un gain maximum avant Larsen et un excellent rejet des sons hors axe
- Réponse en fréquence étudiée spécifiquement mise en forme pour la voix, avec une gamme médiane éclaircie et une atténuation des graves pour contrôler l'effet de proximité
- Système antichocs pneumatique perfectionné qui minimise la transmission des bruits mécaniques et des vibrations
- Grille en acier et construction en métal émaillé résistant à l'usure et aux mauvais traitements
- Filtre anti-pop intégré efficace qui réduit les bruits de vent et de respiration indésirables
- Fourni avec un fourre-tout de rangement à fermeture éclair et un adaptateur de pied incassable
- Commutateur marche-arrêt (SM58S uniquement)
- Extrêmement durable même avec une utilisation intensive
- Qualité, robustesse et fiabilité de Shure

Il modello Shure SM58® è un microfono dinamico unidirezionale (a cardioide) per uso vocale, studiato per applicazioni vocali professionali di amplificazione e registrazione in studio. L'efficacissimo filtro sferico incorporato riduce il rumore del vento e gli schiocchi della respirazione. Il diagramma a cardioide consente di isolare la sorgente sonora principale, riducendo al minimo il rumore di sfondo indesiderato. Il modello SM58, grazie alla risposta in frequenza modellata per le singole applicazioni, è leader mondiale per la purezza del suono offerto. Struttura robusta, un sistema antivibrazioni comprovato e griglia in acciaio garantiscono prestazioni costanti nel tempo del modello SM58, anche se sottoposto ad uso gravoso. All'aperto o in studio, per cantanti ed oratori, il modello SM58 è apprezzato dai professionisti del settore in tutto il mondo.

## CARATTERISTICHE

- Sottoposto a prove prestazionali in conformità con gli standard del settore
- Diagramma di ricezione a cardioide uniforme, che fornisce un guadagno elevato a monte della retroazione ed un'eccellente reiezione dei suoni fuori asse
- Risposta in frequenza modellata espressamente per la riproduzione dei segnali vocali, con frequenze intermedie potenziate ed attenuazione dei toni bassi per gestire al meglio l'effetto di prossimità
- Avanzato sistema di montaggio antivibrazioni pneumatico, che riduce al minimo la trasmissione di vibrazioni e suoni di natura meccanica
- Griglia in acciaio e struttura metallica smaltata resistenti all'usura ed agli abusi
- Efficace filtro antischiocco incorporato, che riduce i suoni indesiderati del vento e della respirazione
- In dotazione custodia con cerniera e adattatore per sostegno infrangibile
- Interruttore generale (solo per SM58S)
- Estrema durata anche se sottoposto ad uso gravoso
- Qualità, robustezza ed affidabilità Shure

Das Shure SM58<sup>®</sup> ist ein Gesangsmikrofon mit Nierencharakteristik, das für professionelle Gesangsverstärkung und Tonstudioaufnahmen entwickelt wurde. Ein effektiver eingebauter Windschutz minimiert Wind- und "Popp"-Geräusche. Die nierenförmige Richtcharakteristik isoliert die gewünschte Klangquelle, während unerwünschte außeroxiale Hintergrundgeräusche minimiert werden. Der Frequenzgang des SM58 wurde speziell auf Gesangsstimmen abgestimmt, wodurch das Mikrofon einen in der Branche unübertroffenen Klang erzielt. Die robuste Ausführung, ein bewährtes Erschütterungsabsorbersystem und ein Korb aus Stahl gewährleisten dass das SM58 auch bei grober Handhabung mit unveränderlicher Zuverlässigkeit funktioniert. Sei es im Freien oder in Räumen, für Gesang oder Sprache - weltweit entscheiden sich immer mehr Profis für das SM58.

## TECHNISCHE EIGENSCHAFTEN

- Leistungsgeprüft, Industriestandard
- Gleichförmige Nierenrichtcharakteristik bietet hohe Rückkopplungssicherheit und starke Unterdrückung außeroxialer Schallquellen
- Speziell auf Gesang zugeschnittener Frequenzgang mit Präsenzanhebung und Bassabsenkung zur Verminderung des Nahbesprechungseffekts
- Innovativer pneumatischer Erschütterungsabsorber minimiert die Übertragung von mechanischen Geräuschen und Vibrationen
- Korb aus Stahl und emaillierte Metallkonstruktion widerstehen Verschleiß und rauen Anwendungen
- Effektiver eingebauter Popfilter verringert unerwünschte Wind- und Atemgeräusche
- Aufbewahrungstasche mit Reißverschluss und bruchfeste Mikrofonklemme im Lieferumfang enthalten
- Ein/Aus-Schalter (nur SM58S)
- Äußerst langlebig auch unter extremen Einsatzbedingungen
- Shure-Qualität, -Robustheit und -Zuverlässigkeit

El Shure SM58<sup>®</sup> es un micrófono dinámico unidireccional (de cardioide) diseñado para vocalistas profesionales en situaciones de refuerzo de sonido y grabaciones en estudio. Su filtro esférico incorporado altamente eficaz reduce al mínimo los ruidos causados por el viento y por el aliento. El patrón de captación de cardioide aísla la fuente sonora principal a la vez que reduce al mínimo los ruidos de fondo. El SM58 tiene una respuesta ajustada para la captación de voces que produce una calidad de sonido que se ha tornado en la norma a nivel mundial. Su fabricación resistente, su comprobado sistema de montaje resistente a choques y su rejilla de malla de acero garantizan que aun si sufre trato severo, el SM58 dará un rendimiento consistente. Ya sea a la intemperie o bajo techo, para cantantes o para oradores, el SM58 es la elección de la gran mayoría de los profesionales del mundo entero.

## CARACTERISTICAS

- Rendimiento demostrado, ha fijado la norma de la industria
- Patrón de captación uniforme de cardioide para una ganancia máxima antes de la realimentación y un rechazo superior de fuentes sonoras fuera de su eje
- Respuesta de frecuencias ajustada específicamente para la reproducción de voces, con frecuencias medias brillantes y atenuación de bajos para regular el efecto de proximidad
- El sistema neumático de montaje contra choques reduce al mínimo la transmisión de ruido mecánico y vibraciones
- La rejilla de acero y la fabricación de metal revestido de esmalte resisten el desgaste y el maltrato
- El filtro de chasquidos incorporado es eficaz para reducir los sonidos producidos por el viento y el aliento
- Se proporciona con una bolsa de almacenamiento con cremallera y un adaptador para pedestal resistente a roturas
- Interruptor de encendido (SM58S solamente)
- Extremadamente duradero aun bajo el uso más severo
- La calidad, durabilidad y confiabilidad de Shure

Shure SM58<sup>®</sup>は、ステージ上でのボーカルの拡声及びスタジオでのレコーディングに適したプロ向けの単一指向性（カーディオイド）マイクロホンです。丸型の内蔵ポップフィルタがウィンドノイズや息によるポップノイズを最小限に抑えます。カーディオイドのピックアップ特性は主音源を分離し、同時に不必要なバックグラウンドノイズを抑制します。SM58のもつ、サウンドに最適なボーカルレスポンスは、世界中で定番として受け入れられています。頑丈なボディと性能実証済みのショックマウントシステム、スチールメッシュグリルにより、粗野な扱いをうけた場合にも強い耐久性を発揮します。屋内外を問わず、歌にスピーチに、SM58は世界中のプロの圧倒的な支持を受けています。

## 機能

- 業界標準の確実な性能
- 均一なカーディオイド特性により、広いフィールドバックマージンの確保と、收音軸を外れた時の音質劣化を防止
- ボーカルに適した周波数特性で、明るい音質の中域を出力し、低域はロールオフし近接効果を防止
- 高度なショックマウントシステムにより、メカニカルノイズや振動の伝導を最小化
- 衝撃や長期使用に耐える、スチールメッシュグリルとエナメル加工の金属製ボディ
- ポップフィルタを内蔵し、ウィンドノイズやプレスノイズを削減
- ジッパー付き保管用バッグおよび耐破損性スタンドアダプター付き
- On/Offスイッチ(SM58Sのみ)
- 頻繁な使用に耐える頑丈な構造
- Shureの卓越した品質・耐久性・信頼性

# APPLICATIONS AND PLACEMENT

## APPLICATIONS ET PLACEMENT

### APPLICAZIONI E COLLOCAZIONE

#### ANWENDUNG UND PLATZIERUNG

##### USOS Y COLOCACION

###### 用途と配置

### General Rules for Use

- Aim the microphone toward the desired sound source (such as the talker, singer, or instrument) and away from unwanted sources.
- Place the microphone as close as practical to the desired sound source.
- Work close to the microphone for extra bass response.
- Use only one microphone to pick up a single sound source.
- Use the fewest number of microphones as practical.
- Keep the distance between microphones at least three times the distance from each microphone to its source.
- Place microphones as far as possible from reflective surfaces.
- Add a windscreen when using the microphone outdoors.
- Avoid excessive handling to minimize pickup of mechanical noise and vibration.
- Do not cover any part of the microphone grille with your hand, as this will adversely affect microphone performance.

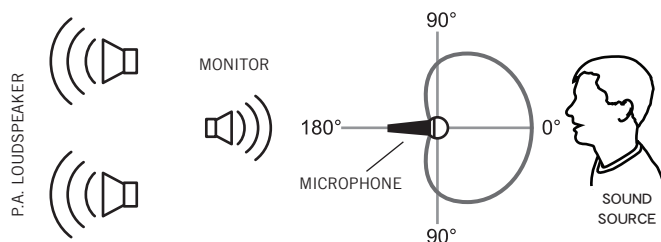
The following table lists the most common applications and placement techniques. Keep in mind that microphone technique is largely a matter of personal taste; there is no one “correct” microphone position.

APPLICATION	SUGGESTED MICROPHONE PLACEMENT	TONE QUALITY
Vocals	Lips less than 15 cm (6 in.) away or touching the windscreen, on axis to microphone.	Robust sound, emphasized bass, maximum isolation from other sources.
	15 to 60 cm (6 in. to 2 ft.) away from mouth, just above nose height.	Natural sound, reduced bass.
	20 to 60 cm (8 in. to 2 ft.) away from mouth, slightly off to one side.	Natural sound, reduced bass and minimal “s” sounds.
	90 cm to 1.8 m (3 to 6 ft.) away.	Thinner, distant sound; noticeable levels of ambient noise.

### Proximity Effect

Unidirectional microphones such as the SM58 progressively boost bass frequencies by 6 to 10 dB below 100 Hz when the microphone is at a distance of about 6 mm (1/4 in.) from the sound source. This phenomenon, known as proximity effect, can be used to create a warmer, more powerful sound. To prevent explosive low frequency sound during close-up use, the SM58 bass response gradually rolls off. This provides greater control and helps the user take advantage of proximity effect.

### RECOMMENDED LOUDSPEAKER LOCATIONS FOR CARDIOID MICROPHONES



### Avoiding Pickup of Unwanted Sound Sources

Place the microphone so that unwanted sound sources, such as monitors and loudspeakers, are directly behind it. To minimize feedback and ensure optimum rejection of unwanted sound, always test microphone placement before a performance.

## Règles générales d'utilisation

- Diriger le microphone vers la source sonore désirée (telle qu'un orateur, un chanteur ou un instrument) et à l'opposé des sources sonores indésirables.
- Placer le microphone le plus près possible de la source sonore.
- Pour obtenir davantage de graves, placer le microphone le plus près possible de la source sonore.
- Utiliser un seul microphone pour chaque source sonore.
- Utiliser un minimum de microphones dans la mesure du possible.
- La distance entre les microphones doit être d'au moins trois fois celle de chaque microphone à sa source.
- Placer les microphones le plus loin possible des surfaces réfléchissantes.
- Si le microphone est utilisé à l'extérieur, le munir d'une bonnette anti-vent.
- Éviter de manipuler le microphone outre mesure afin de minimiser le captage des bruits mécaniques et des vibrations.
- Ne couvrir aucune partie de la grille du microphone avec la main car cela dégradera les performances du microphone.

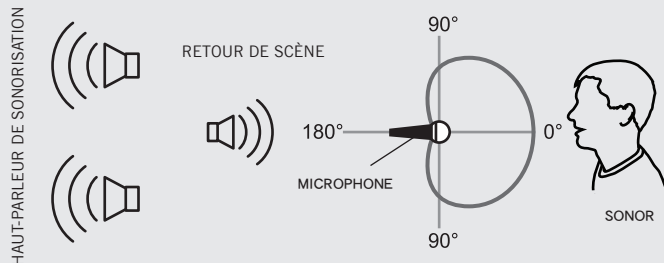
Le tableau suivant répertorie les applications et techniques de placement les plus communes. Ne pas oublier que la façon d'utiliser un microphone est souvent une question de goût personnel et qu'il n'existe aucune position de microphone "correcte" à proprement parler.

APPLICATION	PLACEMENT SUGGÉRÉ DU MICROPHONE	QUALITÉ DE LA TONALITÉ
Voix	Lèvres à moins de 15 cm (6 po) de la bonnette anti-vent ou la touchant, dans l'axe du microphone.	Son puissant, graves accentués, isolation maximum par rapport aux autres sources.
	15 à 60 cm (6 po à 2 pi) de la bouche, juste au-dessus de la hauteur du nez.	Son naturel, graves atténués.
	20 à 60 cm (8 po à 2 pi) de la bouche, léger désaxage d'un côté.	Son naturel, graves atténués et "sifflements" minimaux.
	Éloignement de 90 cm à 1,8 m (3 à 6 pi).	Son plus ténu et distant, niveaux sensibles de bruit ambiant.

## Effet de proximité

Les microphones unidirectionnels tels que le SM58 augmentent progressivement les fréquences des graves de 6 à 10 dB en dessous de 100 Hz lorsque le microphone est éloigné de 6 mm (1/4 po) environ de la source sonore. Ce phénomène, appelé effet de proximité, peut être souhaité pour obtenir un son plus chaud et plus puissant. Pour empêcher un son "tonitruant" aux basses fréquences lors du captage de près, le SM58 atténue progressivement les graves. Cela permet un meilleur contrôle du son et aide l'utilisateur à profiter de l'effet de proximité.

## EMPLACEMENTS RECOMMANDÉS DES HAUT-PARLEURS POUR LES MICROPHONES CARDIOÏDES



## Comment éviter le captage des sources sonores indésirables

Placer le microphone de façon à ce que les sources sonores indésirables, telles que les retours de scène et les haut-parleurs, soient directement derrière lui. Pour minimiser la contre-réaction acoustique et optimiser le rejet des sons indésirables, toujours essayer le placement du microphone avant une présentation.

## Regole generali per l'uso

- Rivolgete il microfono verso la sorgente sonora desiderata (ad esempio, oratore, cantante o strumento) e lontano dalle sorgenti indesiderate.
- Posizionate il microfono quanto più vicino possibile alla sorgente sonora da riprendere.
- Per ottenere un aumento della risposta alle basse frequenze, tenete il microfono vicino alla sorgente sonora.
- Usate un solo microfono per ciascuna sorgente sonora.
- Usate il minimo numero di microfoni possibile.
- Mantenete la distanza tra i microfoni uguale ad almeno tre volte quella fra ciascun microfono e la relativa sorgente.
- Tenete i microfoni quanto più lontano possibile da superfici riflettenti.
- Se usate il microfono all'aperto, usate un antivento.
- Cercate di spostare il microfono quanto meno possibile, per ridurre al minimo la ricezione di vibrazioni e rumore meccanico.
- Non coprite nessuna parte della griglia del microfono con la mano, per non comprometterne le prestazioni.

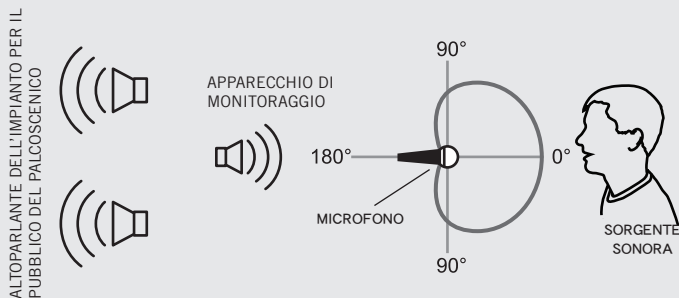
La seguente tabella riporta le più comuni applicazioni e tecniche di collocazione. Tenete presente che non esiste un metodo "giusto" per disporre i microfoni; la loro collocazione dipende soprattutto dalle preferenze personali.

APPLICAZIONE	COLLOCAZIONE SUGGERITA DEL MICROFONO	QUALITÀ DEI TONI
Cantanti	Bocca a meno di 15 cm di distanza oppure a contatto dell'antivento, in asse con il microfono.	Suono robusto, enfasi dei toni bassi, massimo isolamento dalle altre sorgenti.
	Ad una distanza compresa tra 15 e 60 cm dalla bocca, appena sopra il livello del naso.	Suono naturale, toni bassi ridotti.
	Ad una distanza compresa tra 20 e 60 cm dalla bocca, leggermente verso uno dei lati.	Suono naturale, toni bassi ridotti e riduzione al minimo dei suoni sibilanti.
	Ad una distanza compresa tra 90 cm e 1,8 m.	Suono meno percettibile, distante; livelli notevoli di rumore ambientale.

## Effetto di prossimità

I microfoni unidirezionali, come il SM58, amplificano progressivamente le frequenze basse di un valore compreso tra 6 e 10 dB (a livelli inferiori a 100 Hz) quando il microfono si trova ad una distanza di circa 6 mm dalla sorgente sonora. Questo fenomeno, noto come effetto di prossimità, può essere utilizzato per creare un suono più caldo e potente. Per prevenire suoni esplosivi a bassa frequenza quando il microfono è molto vicino alla sorgente sonora, la risposta del SM58 alle basse frequenze presenta un'attenuazione graduale. Si ottiene così un controllo migliore e si sfrutta più facilmente l'effetto di prossimità.

## POSIZIONI CONSIGLIATE DEGLI ALTOPARLANTI PER I MICROFONI CARDIOIDE



## Come evitare la ricezione di sorgenti sonore indesiderate

Posizionate il microfono in modo tale che eventuali sorgenti sonore indesiderate, quali apparecchi di monitoraggio ed altoparlanti, si trovino direttamente dietro di esso. Per ridurre al minimo il feedback e garantire la perfetta ricezione dei suoni indesiderati, verificare la prestazione del microfono nella posizione prescelta prima dello spettacolo.

### Allgemeine Regeln für den Gebrauch

- Das Mikrofon auf die gewünschte Schallquelle (z. B. den Sprecher, Sänger oder das Instrument) und weg von unerwünschten Schallquellen richten.
- Das Mikrofon so nahe wie möglich an der gewünschten Schallquelle platzieren.
- Das Mikrofon sehr nahe platzieren, um eine zusätzliche Bassanhebung zu erzielen.
- Nur ein Mikrofon zum Abnehmen einer einzelnen Schallquelle verwenden.
- Die geringst mögliche Anzahl an Mikrofonen verwenden.
- Den Abstand zwischen Mikrofonen mindestens dreimal so groß halten, wie den Abstand der Mikrofone zu der Schallquelle.
- Mikrofone möglichst weit von akustischen Reflexionsflächen entfernt platzieren.
- Bei Einsatz des Mikrofons im Freien einen Windschutz anbringen.
- Das Mikrofon möglichst ruhig in der Hand halten, um mechanische Störgeräusche und Vibrationen minimal zu halten.
- Keinen Teil des Mikrofonkorbs mit der Hand verdecken, da die Leistung des Mikrofons dadurch beeinträchtigt wird.

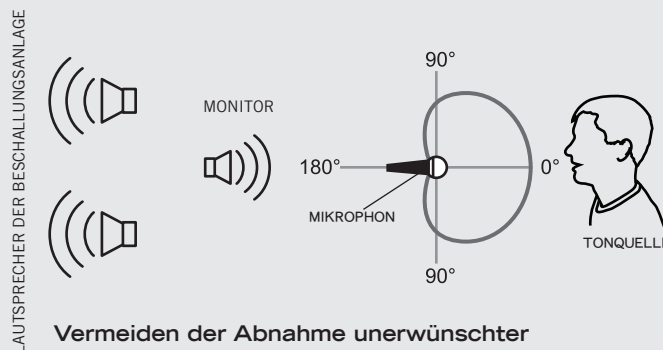
In der folgenden Tabelle werden die gebräuchlichsten Anwendungen und Platzierungsverfahren aufgeführt. Dabei ist zu berücksichtigen, dass Mikrofontechnik im Grunde "Geschmackssache" ist; von der "einzig richtigen" Mikrofonstellung nicht die Rede sein kann.

ANWENDUNG	EMPFOHLENE MIKROFONPLATZIERUNG	KLANGQUALITÄT
Gesang	Lippen weniger als 15 cm entfernt bis Lippenkontakt, axial zum Mikrofon.	Druckvoller Klang, betonter Bass, maximale Trennung von anderen Schallquellen.
	15 bis 60 cm vom Mund entfernt, unmittelbar über Nasenhöhe.	Natürlicher Klang, verringerter Bass.
	20 bis 60 cm vom Mund entfernt, etwas zur Seite versetzt.	Natürlicher Klang, verringerter Bass und minimale Zischlaute.
	90 cm bis 1,8 m entfernt.	Dünnere, entfernter Klang; wahrnehmbare Umgebungsgeräusche.

### Nahbesprechungseffekt

Richtmikrofone wie das SM58 verstärken tiefe Frequenzen unter 100 Hz um 6 bis 10 dB, wenn sich das Mikrofon in einem Abstand von etwa 6 mm vor der Schallquelle befindet. Diese Eigenschaft wird als Nahbesprechungseffekt bezeichnet und kann zum Erzeugen eines wärmeren, kräftigeren Klangs verwendet werden. Zur Verhinderung explosiver tieffrequenter Klänge bei Nahaufnahmen weist das SM58 einen Frequenzgang mit Hochpass auf. Dies bietet einen klareren Klang und hilft dem Benutzer, sich den Nahbesprechungseffekt zu Nutze zu machen.

### EMPFOHLENE AUFSTELLUNG DER LAUTSPRECHER FÜR NIERENMIKROFONE



### Vermeiden der Abnahme unerwünschter Schallquellen

Das Mikrofon so platzieren, dass unerwünschte Schallquellen, wie z. B. Monitore und Lautsprecher, direkt hinter dem Mikrofon angeordnet sind. Zur Minimierung von Rückkopplungen und zur maximalen Unterdrückung unerwünschter Geräusche die Mikrofonplatzierung vor einer Aufführung immer prüfen.

### Reglas generales de uso

- Oriente el micrófono hacia la fuente sonora deseada (tal como un orador, cantante o instrumento) y aléjelo de las fuentes no deseadas.
- Coloque el micrófono lo más cerca posible a la fuente sonora deseada.
- Acérquese al micrófono para obtener mayor respuesta de frecuencias bajas.
- Utilice sólo un micrófono para captar una sola fuente sonora.
- Utilice el menor número de micrófonos que resulte práctico.
- La distancia entre un micrófono y otro deberá ser al menos tres veces la distancia de cada micrófono a su fuente.
- Aleje los micrófonos lo más posible de las superficies reflectoras.
- Instale un paravientos si se usa el micrófono a la intemperie.
- Evite el manejo excesivo para reducir la captación de ruidos mecánicos y vibraciones.
- No cubra parte alguna de la rejilla del micrófono con la mano, ya que esto tiene un efecto adverso sobre el rendimiento del micrófono.

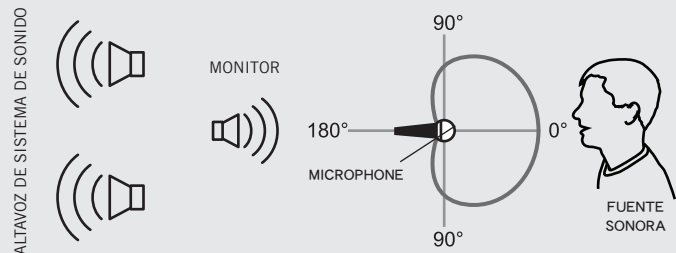
La tabla dada a continuación indica los usos y colocaciones más comúnmente empleados. Recuerde que la técnica de uso de los micrófonos es en gran parte cuestión de gusto personal: no existe una posición de micrófono que sea la "correcta".

USO	COLOCACION SUGERIDA DEL MICROFONO	CALIDAD DEL TONO
Voces	Los labios a no más de 15 cm (6 pulg) o tocando el paravientos, en línea con el eje de captación del micrófono.	Sonido robusto, frecuencias bajas enfatizadas, aislamiento máximo de otras fuentes sonoras.
	De 15 a 60 cm (6 pulg a 2 pies) de la boca, justo por encima del nivel de la nariz.	Sonido natural, frecuencias bajas reducidas.
	De 20 a 60 cm (8 pulg a 2 pies) de la boca, ligeramente a un lado de ésta.	Sonido natural, frecuencias bajas reducidas y pocos sonidos sibilantes.
	De 90 cm a 1,8 m (3 a 6 pies) de distancia.	Sonido más agudo y distante; niveles perceptibles de sonido ambiental.

### Efecto de proximidad

Los micrófonos unidireccionales tales como el SM58 introducen un aumento progresivo de 6 a 10 dB en las frecuencias bajas menores que 100 Hz cuando el micrófono se coloca a aprox. 6 mm (1/4 pulg) de la fuente sonora. Este fenómeno, conocido como el efecto de proximidad, puede usarse para crear un sonido más cálido y fuerte. Para evitar evitar sonidos de baja frecuencia con intensidad explosiva al usar el micrófono de cerca, el SM58 tiene una atenuación progresiva en su respuesta a bajos. Esto ofrece mayor control sobre el sonido y ayuda al usuario a aprovechar el efecto de proximidad.

### UBICACIONES RECOMENDADAS PARA ALTAVOCES CON MICROFONOS DE CARDOIDE



### Cómo evitar la captación de fuentes sonoras no deseadas

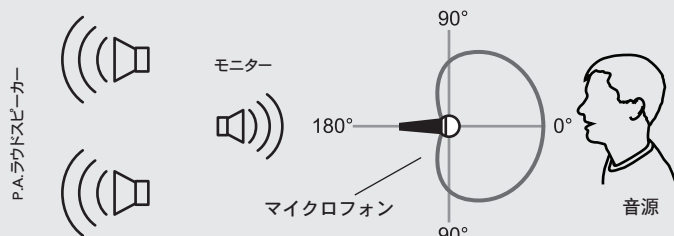
Coloque el micrófono de forma que las fuentes sonoras no deseadas, tales como los monitores y altavoces, se encuentren a estos ángulos, no directamente detrás del micrófono. Para reducir al mínimo la realimentación de sonido y asegurar el rechazo máximo a los sonidos no deseados, siempre pruebe la colocación de los micrófonos antes de una presentación.



- ・ 使用時の原則
- ・ マイクロホンは意図する音源(話者、シンガー、楽器など)に向け、不要な音源から遠ざけるようにしてください。
- ・ マイクロホンを音源のできるだけ近くに配置してください。
- ・ 低音域をさらに効かす場合は、マイクロホンを音源に近づけて使用してください。
- ・ つの音源に1本のマイクロホンを使用して下さい。
- ・ 使用するマイクロホンの数は必要最低限にしてください。
- ・ 複数のマイクロホンを使う場合、他のマイクロホンとの距離が目的とする音源との距離よりも3倍以上になるようにしてください。
- ・ マイクロホンは音の反射壁となるものから、離して設置してください。
- ・ マイクロホンを屋外で使用する際はウィンドスクリーンを装着してください。
- ・ 機械的なノイズや振動の収音を最小限に抑えるため、極端に動かしながらの使用は控えてください。
- ・ マイクロホンの性能に悪影響を及ぼすので、マイクロホングリルは、たとえ部分的であっても手で覆わないようにしてください。

一般的な使用用途と設置方法については下記の表をご参照ください。ただし、マイクロホンの設置方法は何通りもあり、人それぞれの好みや感じ方によって異なるため、いわゆる「正解」というものではありません。

### カーディオイド・マイクロホン用ラウドスピーカーの推奨配置



不要な音源を拾わないようにするためにモニターやラウドスピーカーなどの不要な音源がマイクロホンの真後ろにくるようにしてマイクロホンを設置してください。フィードバックを抑えて不要な音源を最大限に抑制するため、パフォーマンスの前にマイクロホン配置テストを必ず実行してください。

用途	マイクロホンの推奨配置	音質
ボーカル	唇をマイクロホンの中心軸上、15 cm以内に近づけるか、ウィンドスクリーンに触れます。	低音域が強調された力強い音質で、その他の音源を最大限に分離します。
	口から15～60 cm 離し、ちょうど鼻の上の高さに配置します。	自然な音質、抑えた低音。
	口から20～60 cm 離し、横に少しずらします。	自然な音質、抑えた低音。ヒスノイズを抑えます。
	90 cm～1.8 m離します。	遠くから聞こえる細い音。環境雑音が聞こえる程度。

### 近接効果

単一指向性マイクロホン(例えばSM58)は、音源に約6 mmまで近づくと、100 Hz以下で6～10 dBほど低音域が次第に上昇します。近接効果といわれるこの現象は、よりパワフルで心地よい音を生み出すために使用できます。クローズアップでの使用中に低周波の破裂音を防止するため、SM58 低周波レスポンスは段階的にロールオフします。これにより、近接効果を上手くコントロールして活用することができます。

**SPECIFICATIONS**  
**CARACTÉRISTIQUES**  
**SPECIFICHE TECNICHE**  
**TECHNISCHE DATEN**  
**ESPECIFICACIONES**  
**仕様**

<b>Type</b>	Dynamic (moving coil)
<b>Frequency Response</b>	50–15,000 Hz
<b>Polar Pattern</b>	Cardioid
<b>Output Impedance</b>	EIA rated at 150Ω (300Ω actual)
<b>Sensitivity</b> (at 1 kHz, open circuit voltage)	–54.5 dBV/Pa (1.85 mV)*
<b>Polarity</b>	Positive pressure on diaphragm produces positive voltage on pin 2 with respect to pin 3
<b>Weight</b>	<i>Net:</i> 0.298 kg (0.656 lb)
<b>Connector</b>	Three-pin professional audio (XLR), male
<b>Case</b>	Dark gray, enamel-painted, die cast metal; matte-finished, silver colored, spherical steel mesh grille

\*1 Pascal=94 dB SPL

<b>Typ</b>	Dynamisch (Tauchspule)
<b>Frequenzgang</b>	50–15.000 Hz
<b>Richtcharakteristik</b>	Niere
<b>Ausgangsimpedanz</b>	EIA-Zulassung bei 150Ω (300Ω Istwert)
<b>Empfindlichkeit</b> (bei 1 kHz, Leerlaufspannung)	–54,5 dBV/Pa (1,85 mV)*
<b>Polarität</b>	Positiver Druck an der Membran erzeugt positive Spannung an Pin 2 in Bezug auf Pin 3.
<b>Gewicht</b>	<i>Netto:</i> 0,298 kg (0,656 lb)
<b>Stecker</b>	Dreipoliger (XLR) Profi-Audiostecker
<b>Gehäuse</b>	Dunkelgraues, einbrennlackiertes Druckgussmetall; mattsilbernes, kugelförmiges Stahlgeflechtgrill

\*1 Pascal=94 dB SPL

<b>Type</b>	Dynamique (bobine mobile)
<b>Réponse en fréquence</b>	50–15.000 Hz
<b>Courbe de directivité</b>	Cardioïde
<b>Impédance de sortie</b>	Nominale EIA à 150Ω (300Ω réelle)
<b>Sensibilité</b> (à 1 kHz, tension en circuit ouvert)	–54,5 dBV/Pa*
<b>Polarité</b>	Une pression acoustique positive sur le diaphragme produit une tension positive sur la broche 2 par rapport à la broche 3.
<b>Poids</b>	<i>Net:</i> 0,298 kg (0,656 lb)
<b>Connecteur</b>	Audio professionnel à trois broches (XLR), mâle
<b>Corps</b>	Métal moulé peint vernis gris foncé; grille en acier sphérique de couleur argentée mate

\*1 Pascal=94 dB SPL

<b>Tipo</b>	Dinámico (bobina móvil)
<b>Respuesta de frecuencia</b>	50–15.000 Hz
<b>Patrón polar</b>	Cardioide
<b>Impedancia de salida</b>	clasificado por EIA a 150Ω (300Ω real)
<b>Sensibilidad</b> (a 1 kHz, voltaje en circuito abierto)	–54,5 dBV/Pa (1,85 mV)*
<b>Polaridad</b>	Una presión positiva en el diafragma del micrófono produce un voltaje positivo en la clavija 2 con respecto a la clavija 3
<b>Peso</b>	<i>Neto:</i> 0,298 kg (0,656 lb)
<b>Conector</b>	Conector de audio de tres clavijas profesional (tipo XLR), macho
<b>Estuche</b>	Metal troquelado esmaltado de color gris oscuro; rejilla esférica de acero con acabado mate de color plateado

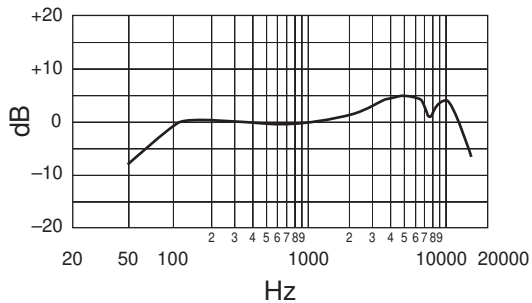
\*1 Pascal=94 dB SPL

<b>Tipo</b>	Dinamico (a bobina mobile)
<b>Risposta in frequenza</b>	50–15.000 Hz
<b>Diagramma polare</b>	Cardioide
<b>Impedenza di uscita</b>	Valore nominale EIA 150Ω (300Ω effettivo)
<b>Sensibilità</b> (a 1 kHz, tensione a circuito aperto)	-54,5 dBV/Pa (1,85 mV)*
<b>Polarità</b>	Una pressione positiva sul diaframma produce una tensione positiva sul piedino 2 rispetto al piedino 3.
<b>Peso</b>	<i>Netto:</i> 0,298 kg (0,656 lb)
<b>Connettore</b>	Tipo audio, professionale, a tre piedini (XLR), maschio
<b>Involucro</b>	Metallo pressofuso, smaltato, grigio scuro; griglia sferica in acciaio inossidabile, argentata, con finitura opaca

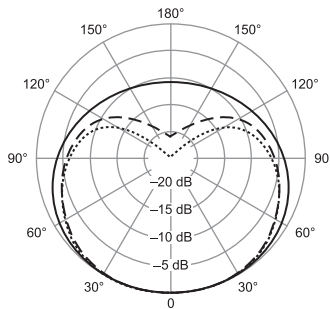
\*1 Pascal=94 dB SPL

<b>型</b>	ダイナミック型(ムービングコイル方式)
<b>周波数特性</b>	50–15,000 Hz
<b>指向特性</b>	カーディオイド
<b>出カインピーダンス</b>	EIA定格 150Ω (実効値300Ω)
<b>感度</b> (1 kHz、開回路電圧)	-54.5 dBV/Pa (1,85 mV)*
<b>極性</b>	ダイヤフラムへの正の圧力により、3番ピンに対して2番ピンに陽極電圧が生成される
<b>重量</b>	本体: 0.298 kg (0.656 lb)
<b>コネクター:</b>	プロオーディオ用3ピン (XLR)、オス
<b>ケース</b>	ダークグレーエナメル加工ダイカストメタルボディ、艶消しシルバー加工スチールメッシュ丸型グリル

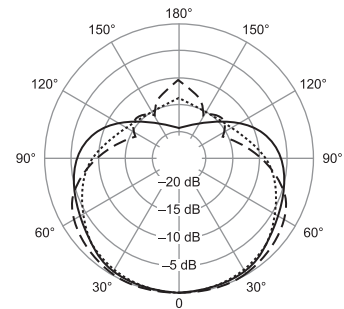
\*1 Pascal=94 dB SPL



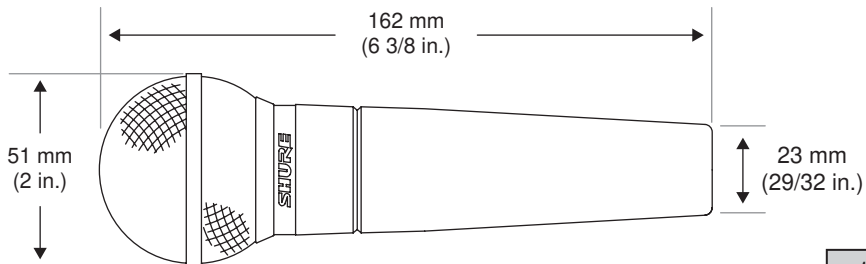
TYPICAL FREQUENCY RESPONSE  
 COURBE DE REPOSE TYPIQUE - TYPISCHES FREQUENZVERHALTEN  
 RESPUESTA DE FRECUENCIA TIPICA - TIPICA RISPOSTA IN FREQUENZA  
 周波数特性



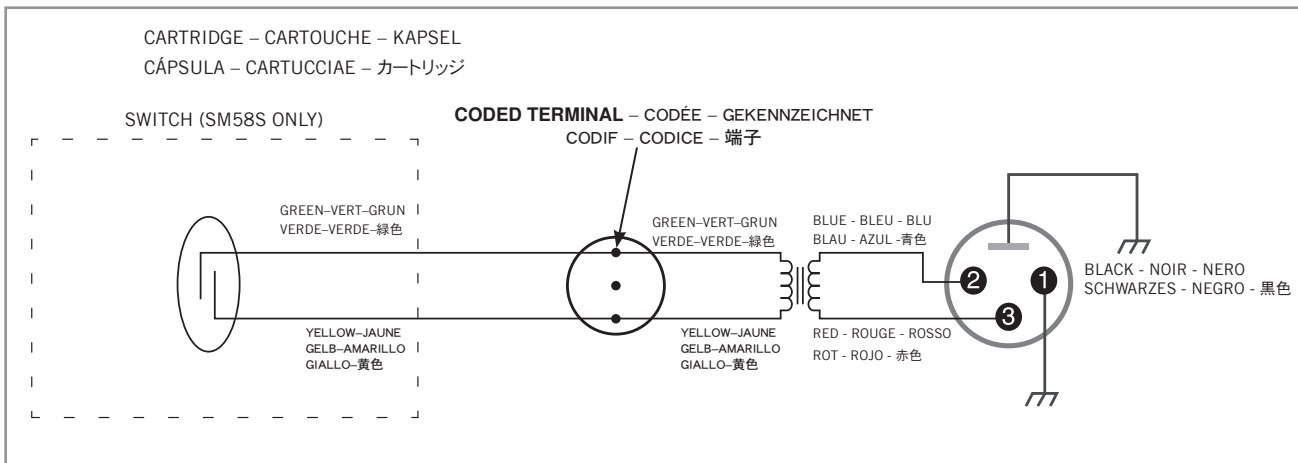
— 125 Hz  
 ..... 500 Hz  
 - - - 1000 Hz



TYPICAL POLAR PATTERNS  
 COURBE DE DIRECTIVITE TYPIQUES - TYPISCHE POLARCHARAKTERISTIK  
 PATRONES DE CAPTACION POLAR TIPICOS - TIPICI DIAGRAMMI POLARI  
 指向特性



OVERALL DIMENSIONS - DIMENSIONS HORS TOUT  
 GESAMTABMESSUNGEN - DIMENSIONES TOTALES - DIMENSIONI TOTALI - 寸法



**ACCESSORIES AND PARTS**  
**ACCESSOIRES ET PIÈCES**  
**ACCESSORI E PARTI DI RICAMBIO**  
**ZUBEHÖRTEILE**  
**ACCESORIOS Y PIEZAS**  
**アクセサリおよびパーツ**

**Furnished Accessories**

Swivel Stand Adapter	A25D
Storage Bag	95C2313

**Optional Accessories**

Windscreen (6 colors available)	A58WS
Desk Stand	S37A
Desk Stand	S39A
Shock Stopper™ Isolation Mount	A55M
Dual Mount	A26M
7.6 m (25 ft.) Cable	C25E
TRIPLE-FLEX™ Cable and Plug 7.6 m (25 ft.)	C25F

**Replacement Parts**

Cartridge	R59
Screen and Grille Assembly	RK143G

**Accessoires fournis**

Adaptateur de pied orientable	A25D
Fourre-tout de rangement	95C2313

**Accessoires en option**

Bonnette anti-vent (6 couleurs disponibles)	A58WS
Socle de pupitre à conception extra-plate	S37A
Socle de pupitre, isolement	S39A
Monture d'isolement Shock Stopper™	A55M
Montage jumelé	A26M
Câble de 7,6 m (25 pi)	C25E
Câble et fiche TRIPLE-FLEX™, 7,6 m (25 pi)	C25F

**Pièces de rechange**

Capsule	R59
Écran et grille	RK143G

**Accessori in dotazione**

Adattatore per sostegno girevole	A25D
Custodia	95C2313

**Accessori in opzione**

Antivento (disponibile in 6 colori)	A58WS
Sostegno da tavolo a profilo compatto	S37A
Sostegno da tavolo isolante	S39A
Sostegno isolante antivibrazioni Stopper™	A55M
Sostegno da montaggio doppio	A26M
Cavo da 7,6 m (25 piedi)	C25E
Cavo e spina TRIPLE-FLEX™ da 7,6 m (25 piedi)	C25F

**Parti di ricambio**

Cartuccia	R59
Gruppo schermo e griglia	RK143G

## Mitgeliefertes Zubehör

Mikrofonklemme	A25D
Aufbewahrungstasche	95C2313

## Sonderzubehör

Windschutz (in 6 Farben lieferbar)	A58WS
Tischstativ, flaches Design	S37A
Tischstativ, isolierend	S39A
Shock Stopper™-Schockabsorber	A55M
Stativadapter zur Montage von zwei Mikrofonen	A26M
Kabel, 7,6 m	C25E
TRIPLE-FLEX™-Kabel und Stecker, 7,6 m	C25F

## Ersatzteile

Kapsel	R59
Korb mit Windschutz	RK143G

## Accesorios suministrados

Adaptador giratorio para pedestal	A25D
Bolsa de almacenamiento	95C2313

## Accesorios opcionales

Paravientos (disponible en 6 colores)	A58WS
Pedestal para escritorio de bajo perfil	S37A
Pedestal para escritorio amortiguado	S39A
Montaje aislado Shock Stopper™	A55M
Montaje doble	A26M
Cable 7,6 m (25 pies)	C25E
Cable y enchufe TRIPLE-FLEX™, 7,6 m (25 pies)	C25F

## Repuestos

Cápsula	R59
Conjunto de malla y rejilla	RK143G

## 付属アクセサリ

スイベルスタンドアダプター	A25D
保管用バッグ	95C2313

## オプション・アクセサリ (別売)

ウインドスクリーン (6色)	A58WS
デスクスタンド (ロープロファイル)	S37A
デスクスタンド (アイソレーション)	S39A
Shock Stopper™ アイソレーションマウント	A55M
デュアルマウント	A26M
7,6 m ケーブル	C25E
TRIPLE-FLEX™ ケーブル (7.6m)	C25F

## 交換部品

カートリッジ	R59
スクリーンおよびグリルアセンブリ	RK143G

## CERTIFICATION

Eligible to bear CE Marking. Conforms to European EMC Directive 89/336/EEC. Meets applicable tests and performance criteria in European Standard EN55103 (1996) parts 1 and 2, for residential (E1) and light industrial (E2) environments.

## HOMOLOGATION

Autorisé à porter la marque CE. Conforme à la directive CEM européenne 89/336/CEE. Conforme aux critères applicables de test et de performances de la norme européenne EN55103 (1996) parties 1 et 2 pour les environnements résidentiels (E1) et d'industrie légère (E2).

## OMOLOGAZIONI

Contrassegnabile con il marchio CE. Conforme alla direttiva europea sulla compatibilità elettromagnetica 89/336/CEE. Soddisfa i criteri di prestazione e le verifiche pertinenti specificati nella norma europea EN55103 (1996) parti 1 e 2 relativa ad ambienti domestici (E1) e industriali leggeri (E2).

## ZERTIFIZIERUNG

Zur CE-Kennzeichnung berechtigt. Entspricht der europäischen Richtlinie zur elektromagnetischen Verträglichkeit 89/336/EWG. Erfüllt die Prüfungs- und Leistungskriterien der europäischen Norm EN 55103 (1996) Teil 1 und 2 für Wohngebiete (E1) und Leichtindustrialgebiete (E2).

## CERTIFICACIONES

Califica para llevar la marca CE. Cumple la directiva europea 89/336/EEC de compatibilidad electromagnética. Se ajusta a los criterios correspondientes de verificación y funcionamiento establecidos en la norma europea EN55103 (1996), partes 1 y 2, para zonas residenciales (E1) y zonas de industria ligera (E2).

## 認証

CEマーキングに適合。欧州EMC指令89/336/EECに適合。住宅(E1)および軽工業(E2)の環境に対し、欧州標準EN55103(1996年)パーツ1および2の該当するテストおよび性能基準に対応。

# **SHURE®**

SHURE Incorporated <http://www.shure.com>  
United States, Canada, Latin America, Caribbean:  
5800 W. Touhy Avenue, Niles, IL 60714-4608, U.S.A.  
Phone: 847-600-2000  
U.S. Fax: 847-600-1212  
Intl Fax: 847-600-6446  
Europe, Middle East, Africa:  
Shure Europe GmbH, Phone: 49-7131-72140  
Fax: 49-7131-721414  
Asia, Pacific:  
Shure Asia Limited, Phone: 852-2893-4290  
Fax: 852-2893-4055

SHURE Incorporated <http://www.shure.com>  
États-Unis, Canada, Amérique latine, Caraïbes:  
5800 W. Touhy Avenue, Niles, IL 60714-4608, U.S.A.  
Téléphone : 847-600-2000  
Télécopie aux États-Unis : 847-600-1212  
Télécopie internationale : 847-600-6446  
Europe, Moyen-Orient, Afrique:  
Shure Europe GmbH, Téléphone : 49-7131-72140  
Télécopie : 49-7131-721414  
Asie, Pacifique:  
Shure Asia Limited, Téléphone : 852-2893-4290  
Télécopie : 852-2893-4055

SHURE Incorporated <http://www.shure.com>  
Estados Unidos, Canadá, Latinoamérica, Caribe:  
5800 W. Touhy Avenue, Niles, IL 60714-4608, EE.UU.  
Teléfono: 847-600-2000 (dentro de los EE.UU.)  
Fax: 847-600-1212  
Fax internacional: 847-600-6446  
Europa, Medio Oriente, Africa:  
Shure Europe GmbH, teléfono: 49-7131-72140  
Fax: 49-7131-721414  
Asia, Pacífico:  
Shure Asia Limited, teléfono: 852-2893-4290  
Fax: 852-2893-4055

SHURE Incorporated <http://www.shure.com>  
Stati Uniti, Canada, America latina, Caraibi:  
5800 W. Touhy Avenue, Niles, IL 60714-4608, U.S.A.  
Numero telefonico: 847-600-2000  
Fax U.S.A.: 847-600-1212  
Fax internazionale: 847-600-6446  
Europa, Medio Oriente, Africa:  
Shure Europe GmbH, numero telefonico: 49-7131-72140  
Fax: 49-7131-721414  
Asia, Pacifico:  
Shure Asia Limited, numero telefonico: 852-2893-4290  
Fax: 852-2893-4055