

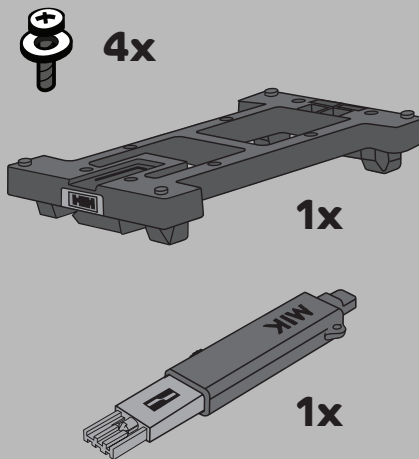
# BASIL®

spread the cycling joy

## How to use the Basil Crate with MIK

More information at [www.basil.com](http://www.basil.com)  
'All rights reserved'

### (+) included items



### terms & conditions

#### EN - May only be mounted by adults

1. Please make sure that you regularly check if the Basil products are properly and safely installed on your bicycle
2. The warranty will be no longer valid once modifications have been made to the product by its owner and/or when the product has not been assembled and/or used according to the instructions supplied.
3. Weather influences can affect the product.
4. When using Basil products, that are also compatible with / or can be mounted onto third-party products please make sure that the instructions with regards to assembly and/or use of the products supplied by the manufacturer are being followed. In this case Basil cannot be held liable for the assembly and/or the use of the products delivered by third parties

#### NL - Montage uitsluitend door volwassenen

1. De gebruiker dient regelmatig de bevestigingen van het Basil product aan de fiets te controleren.
2. Iedere vorm van garantie komt te vervallen zodra men wijzigingen aanbrengt aan het product, of het product niet conform de bijgeleverde aanwijzingen is gemonteerd en/of gebruikt.
3. Weersinvloeden kunnen invloed hebben op het product.
4. De gebruiker dient bij het gebruik van Basil producten, die tevens geschikt kunnen zijn voor montage op producten van derden, de aanwijzingen inzake montage en/of gebruik van de leverancier ten aanzien van betreffende producten te volgen. In die gevallen is Basil op geen enkele wijze aansprakelijk voor de montage en/of het gebruik van de producten geleverd door derden.

#### DE - Nur durch Erwachsene zu montieren

1. Der Benutzer muss regelmäßig die Befestigungen des Basil-Produktes auf dem Fahrrad überprüfen.
2. Jede Form der Garantie verfällt, sobald der Benutzer Änderungen an dem Produkt vornimmt oder das Produkt nicht in Übereinstimmung mit den gelieferten Anweisungen zusammengesetzt und / oder verwendet wurde.
3. Witterungseinflüsse können das Produkt beeinflussen.
4. Bei Verwendung von Basil-Produkten, die auch für die Montage auf Produkten von Drittanbietern geeignet sein können, muss der Benutzer die Anweisungen bezüglich der Montage und / oder Verwendung des Lieferanten in Bezug auf die betroffenen Produkte befolgen. In solchen Fällen haftet Basil in keiner Weise für die Montage und / oder Verwendung der von Dritten gelieferten Produkte.

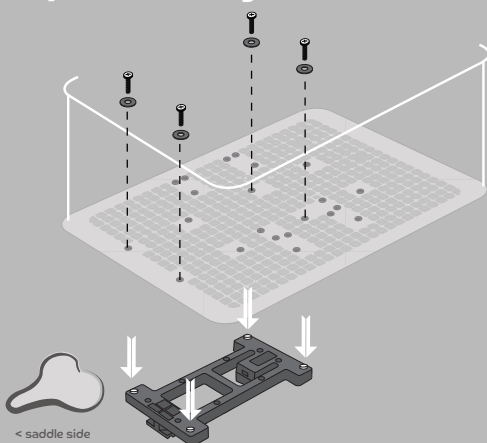
#### FR - Montage seulement par adultes

1. Veuillez vous rassurer et contrôler régulièrement que les produits Basil sont installés correctement sur votre vélo
2. Toute forme de garantie expirera dès que l'utilisateur apportera personnellement des modifications au produit, ou que le produit n'a pas été assemblé et / ou utilisé conformément aux instructions fournies.
3. Les influences météorologiques peuvent affecter le produit.
4. Lors de l'utilisation de produits Basil, qui sont compatibles avec des produits d'autres fournisseurs, l'utilisateur doit suivre les instructions d'assemblage et / ou l'utilisation du fournisseur concernant ce produit. Dans ce cas, Basil n'est, en aucun cas, responsable du montage et / ou de l'utilisation des produits livrés par des autres fournisseurs.

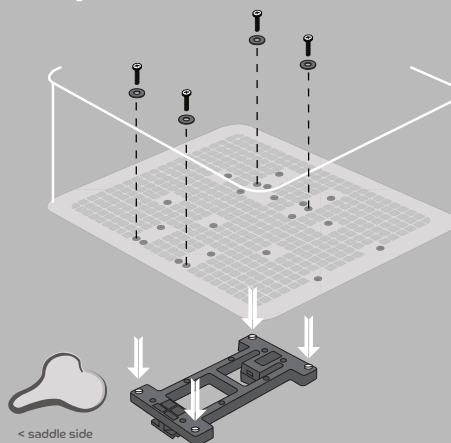
### Mounting at LUGGAGE CARRIER

Place the MIK adapter plate underneath the bicycle crate. Tighten the screw and metal washer on the adapter plate to mount the bicycle crate on top of this plate.

#### Option 1a length

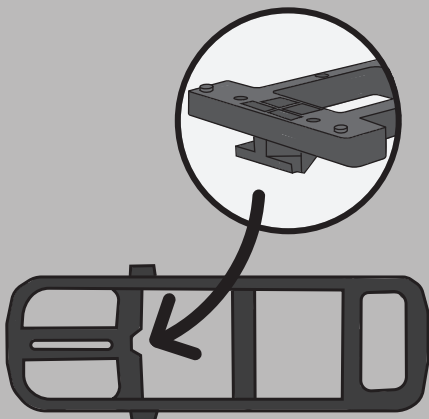


#### Option 1b width

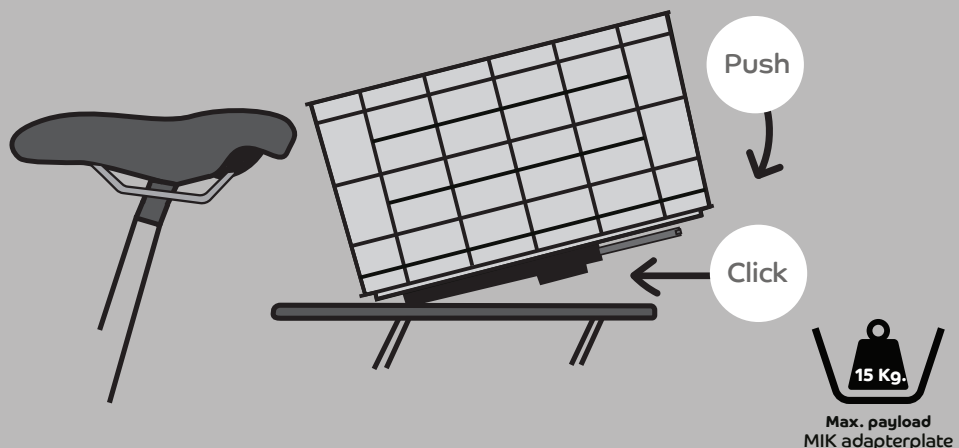


### Attaching the bicycle crate on top of the luggage carrier

1. Put the key in the adapter plate. Place the bicycle crate with the MIK adapter plate on the carrier or MIK carrier plate.



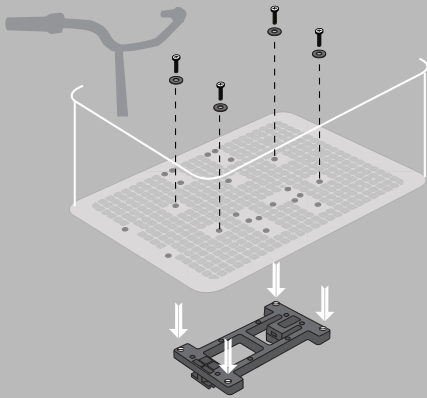
2. Use the key to push the lock block into the adapter plate. Push the adapter plate down at the end of the carrier until you hear a click. Take the key out of the adapter plate. Your bicycle crate is now locked on the carrier.



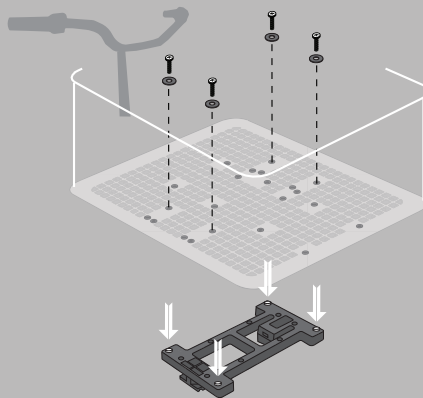
## For use at FRONT CARRIER

- Place the MIK adapter plate underneath the bicycle crate. Tighten the screw and metal washer on the adapter plate to mount the bicycle crate on top of this plate.

### Option 1a width

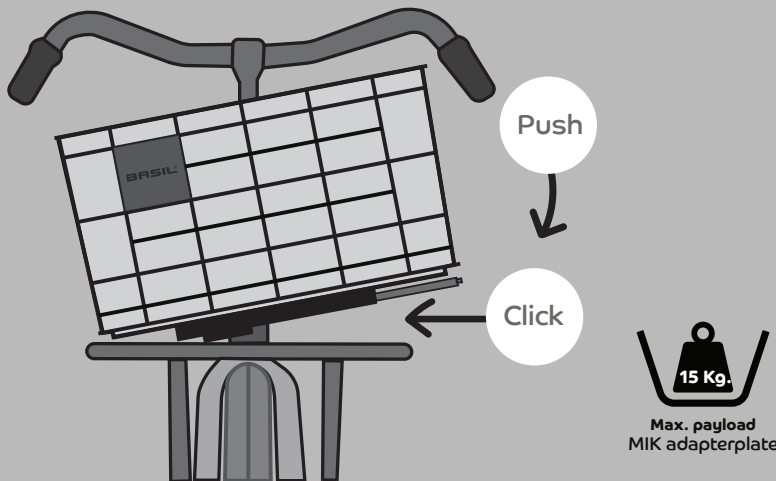


### Option 1b length



\* Before mounting the MIK adapter plate, check your front carrier to see if the MIK profile is positioned in length or width.

- Put the key in the adapter plate. Mount the bicycle crate with the MIK adapter plate on the carrier or MIK carrier plate. Use the key to push the lock block into the adapter plate. Push the adapter plate down at the end of the carrier until you hear a click. Take the key out of the adapter plate. Your bicycle crate is now locked on the carrier.



## Translations

### NL

#### MONTAGE OP BAGAGEDRAGER

Plaats de MIK adapterplaat onder de fietskrat. Draai de schroef en de metalen ring op de adapterplaat vast om de fietskrat boven op deze plaat te monteren.

#### Bevestiging van de fietskrat boven op de bagagedrager

1. Steek de sleutel in de adapterplaat. Plaats de fietskrat met de MIK adapterplaat op de drager of MIK bagagedragerplaat.

2. Gebruik de sleutel om het slotblok in de adapterplaat te duwen. Duw de adapterplaat aan het uiteinde van de drager naar beneden tot u een klik hoort. Neem de sleutel uit de adapterplaat. Uw fietskrat is nu vergrendeld op de drager.

#### VOOR GEBRUIK OP VOORDRAGER

1. Plaats de MIK adapterplaat onder de fietskrat. Draai de schroef en de metalen ring op de adapterplaat vast om de fietskrat boven op deze plaat te monteren.

\* Voordat u de MIK adapterplaat monteert, controleer uw voordrager of het MIK-profiel in de lengte of breedte is geplaatst.

2. Steek de sleutel in de adapterplaat. Plaats de fietskrat met de MIK adapterplaat op de drager of MIK bagagedragerplaat. Gebruik de sleutel om het slotblok in de adapterplaat te duwen. Duw de adapterplaat aan het uiteinde van de drager naar beneden tot u een klik hoort. Neem de sleutel uit de adapterplaat. Uw fietskrat is nu vergrendeld op de drager.

#### Markering montagesystemen aan de onderkant.

De fietskrat kan met verschillende montagesystemen worden gemonteerd. Zie hieronder hoe u de bijbehorende bevestigingsgaten kunt vinden op de onderkant van de fietskrat.

#### Kratklikker

De kratklikker kan op elke plek in de fietskrat worden bevestigd.

#### Item 50544

Voor een betere zichtbaarheid is er de mogelijkheid om een reflecterende kratklikker bij uw Basil-dealer of online te bestellen.

### DE

#### MONTAGE AUF DEM GEPÄCKTRÄGER

Platzieren Sie die MIK-Adapterplatte unter der Fahrradkiste. Drehen Sie anschließend die Schraube und den Metallring auf der Adapterplatte fest, um die Fahrradkiste oben auf der Platte befestigen zu können.

#### Montage der Fahrradkiste auf dem Gepäckträger

1. Stecken Sie den MIK-Schlüssel in die Adapterplatte.

Platzieren Sie anschließend die Fahrradkiste mit der MIK-Adapterplatte auf dem Gepäckträger oder auf der MIK-Gepäckträgerplatte.

2. Verwenden Sie den MIK-Schlüssel, um das Sperrschloss in die Adapterplatte zu drücken. Drücken Sie anschließend die Adapterplatte an den Außenseiten des Gepäckträgers nach unten, bis ein Klick-Geräusch zu hören ist. Die Adapterplatte ist nun eingerastet. Ziehen Sie den MIK-Schlüssel aus der Adapterplatte. Die Fahrradkiste ist nun auf dem Gepäckträger verriegelt.

#### Für die Verwendung auf einen Vorderradgepäckträger

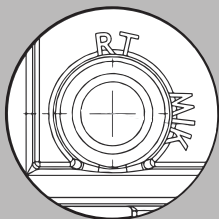
1. Platzieren Sie die MIK-Adapterplatte unter der Fahrradkiste. Drehen Sie anschließend die Schraube und den Metallring auf der Adapterplatte fest, um die Fahrradkiste oben auf der Platte befestigen zu können.

\*Bevor Sie die MIK-Adapterplatte montieren, kontrollieren Sie bitte erst, ob das MIK-Profil des Vorderradgepäckträgers in der Länge oder der Breite positioniert ist.

## Mounting systems have markings at the bottom

The bicycle crate can be mounted with different mounting systems. Please see below how you can find the corresponding mounting holes at the bottom of the crate.

### MIK / Racktime



### AVS

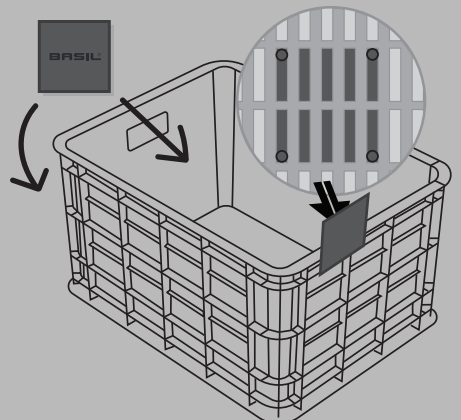


### I-Rack / MonkeyLoad



## Crate clicker

The crate clicker can be placed at any location in the bicycle crate.



### Item 50544

For better visibility, there is an option to order a reflective crate clicker at your Basil dealer or online.

# Translations

2. Stecken Sie den MIK-Schlüssel in die Adapterplatte. Platzieren Sie anschließend die Fahrradkiste mit der MIK-Adapterplatte auf dem Gepäckträger oder auf der MIK-Gepäckträgerplatte. Drücken Sie anschließend die Adapterplatte an den Außenseiten des Gepäckträgers nach unten, bis ein Klick-Geräusch zu hören ist. Die Adapterplatte ist nun eingerastet. Ziehen Sie den MIK-Schlüssel aus der Adapterplatte. Die Fahrradkiste ist nun auf dem Gepäckträger verriegelt.

## **Markierung Montagesystem an der Unterseite**

Die Fahrradkiste kann mit unterschiedlichen Montagesystemen montiert werden. Hier unten finden Sie die nötigen Informationen, wie Sie an der Unterseite der Fahrradkiste die passenden Befestigungslöcher finden können.

## **Crate Clicker**

Der Crate Clicker kann auf jeder beliebigen Stelle in der Fahrradkiste befestigt werden.

## **Artikel 50544**

Um durch andere Verkehrsteilnehmer besser gesehen zu werden, können Sie bei Ihrem Basil-Händler einen reflektierenden Crate Clicker kaufen oder online bestellen.

## **FR**

### **MONTAGE SUR LE PORTE-BAGAGES**

Placez la plaque adaptateur MIK sous la caisse de vélo. Serrez la vis et la rondelle métallique sur la plaque adaptateur pour ensuite monter la caisse de vélo sur cette plaque.

#### **Montage de la caisse sur le porte-bagages**

1. Insérez la clé dans la plaque adaptateur. Placez la caisse de vélo avec la plaque adaptateur MIK sur le porte-bagages ou sur la plaque de porte-bagages MIK.
2. Utilisez la clé pour pousser l'antivol de cadre dans la plaque adaptateur. À l'extrémité du porte-bagages, enfoncez l'adaptateur jusqu'à ce que vous entendiez un clic. Retirez la clé de la plaque adaptateur. Votre caisse de vélo est maintenant fixée sur le porte-bagages.

### **POUR L'UTILISATION SUR LE PORTE-BAGAGES AVANT**

1. Placez la plaque adaptateur MIK sous la caisse de vélo. Serrez la vis et la rondelle métallique sur la plaque adaptateur pour ensuite monter la caisse de vélo sur cette plaque.

\* Avant de monter l'adaptateur MIK, vérifiez sur votre porte-bagages avant si le profil MIK est positionné en longueur ou en largeur.

2. Insérez la clé dans la plaque. Placez la caisse de vélo avec la plaque adaptateur MIK sur le porte-bagages ou sur la plaque de porte-bagages MIK. Utilisez la clé pour pousser l'antivol de cadre dans la plaque adaptateur. À l'extrémité du porte-bagages, enfoncez l'adaptateur jusqu'à ce que vous entendiez un clic. Retirez la clé de la plaque adaptateur. Votre caisse de vélo est maintenant fixée sur le porte-bagages.

### **Marquage des systèmes de montage en bas**

Le montage de la caisse de vélo se fait avec de différents systèmes de fixation. Voir ci-dessous comment trouver les ouvertures de montage correspondantes sur le dessous de la caisse de vélo.

## **Crate clicker**

Le Crate clicker se monte sur n'importe quel endroit de la caisse de vélo.

## **Item 50544**

Pour une meilleure visibilité, vous pouvez commander un Crate clicker réfléchissant auprès de votre revendeur Basil ou en ligne.