

Handleiding is van toepassing op  
douchegoten met inlegrooster en  
standaard rooster.

# Installatiehandleiding douchegoot met flens

*Lees voor de montage de hele handleiding goed door.*

## Inhoudsopgave

Vorbereiding	Pagina 2
Stap 1: Stelpoten vastdraaien	Pagina 3
Stap 2: Positie bepalen	Pagina 3
Stap 3: Hoogte bepalen	Pagina 3
Stap 4: Afvoer aansluiten	Pagina 4
Stap 5: Afvoer testen	Pagina 4
Stap 6: Douchegoot aarden	Pagina 5
Stap 7: Dekvloer storten	Pagina 5
Stap 8: Waterdicht maken	Pagina 5
Stap 9: Betegelen	Pagina 6
Stap 10: Dichtkitten	Pagina 7
Stap 11: Rooster terugplaatsen	Pagina 7
Betegelen van inlegrooster	Pagina 8
Kwaliteit en onderhoud	Pagina 9
Garantie- & Servicevoorwaarden	Pagina 11



## Vorbereiding

*Controleer bij ontvangst het product op transportschade, ontbrekende onderdelen, productiefouten en levering van de juiste producten. Indien er iets mist of bij twijfel, wacht met de montage en neem direct contact op met de winkel waar het product is aangekocht.*

De douchegoot, ook wel (douche)drain genoemd, kan zowel in nieuwe als bestaande doucheruimtes worden geplaatst. Controleer vooraf of de douchegoot genoeg ruimte heeft op de aangewezen positie, zodat de douchegoot en de afvoerleidingen op de juiste manier gemonteerd kunnen worden, zonder dat er spanning op de verloopmof en afvoerleiding komt te staan.

Voorkom beschadigingen aan het (inleg)rooster, verwijder het rooster van de douchegoot. Om ervoor te zorgen dat er tijdens het plaatsen van de douchegoot, het storten van de vloer, het betegelen of het afkitten geen rommel (specie ed.) in het sifongedeelte komt adviseren wij om de bovenzijde tijdelijk af te plakken met afplaktape of met een ander beschermend materiaal.

### Geleverde onderdelen:

- 1 x Douchegoot incl. rooster en uitneembaar haarfilter
- 1 x Verloopmof
- 1 x Afdichtingsdoek
- 2 x Stelpoot
- 1 x Roosterhaakje

### Benodigd gereedschap:

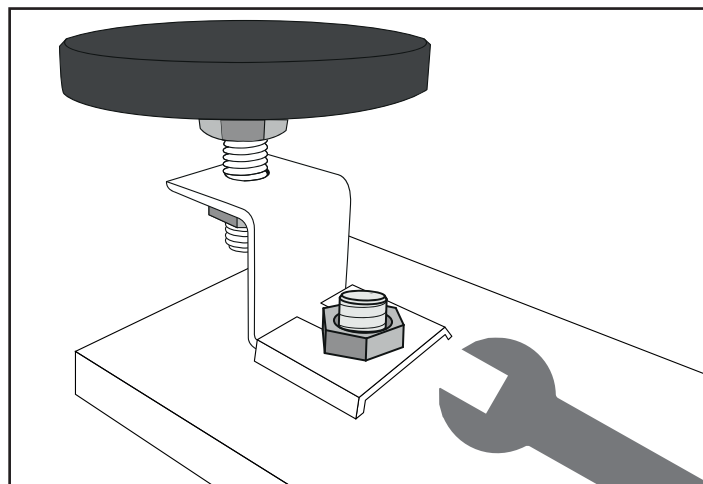
- |                |                         |
|----------------|-------------------------|
| - Waterpas     | - PVC-lijm              |
| - Afplaktape   | - Ontvetmiddel (aceton) |
| - Steeksleutel | - Afdichtingsmiddel     |
| - Schuurpapier | - Siliconen sanitairkit |



## Douchegoot installeren

### Stap 1: Stelpoten vastdraaien

Schuif beide stelpoten onder de drain en draai deze vast met een steeksleutel.

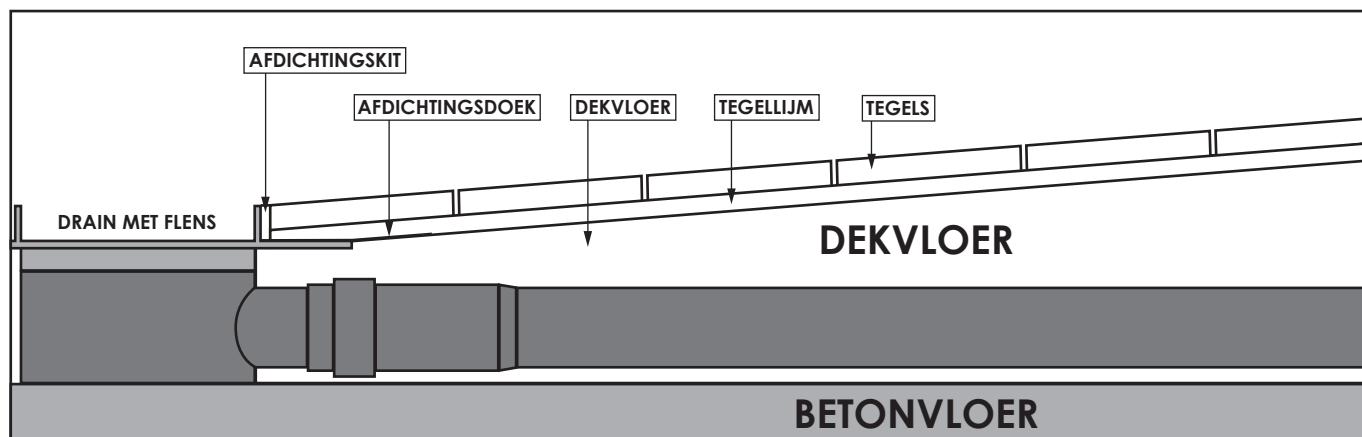
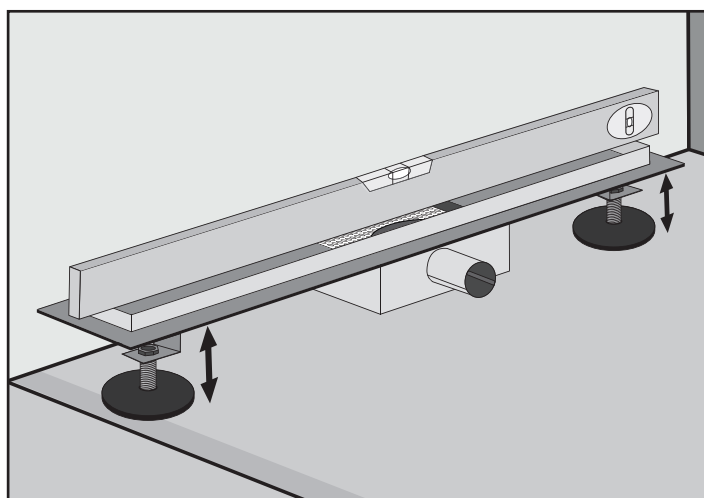


### Stap 2: Positie bepalen

Om ervoor te zorgen dat het water goed wegloopt is het verstandig om in overleg met de tegelzetter de juiste positie voor de douchegoot te bepalen i.v.m. aflopend tegelwerk.

### Stap 3: Hoogte bepalen

Nu moet de juiste hoogte worden bepaald. Houdt hierbij rekening met de dikte van de dekvloer, tegellijm en tegels. De bovenzijde van de goot moet gelijk of max. 2 mm lager dan de bovenkant van de tegels (afwerkvloer) komen. Zorg er altijd voor dat de douchegoot in zowel de breedte- als lengterichting waterpas staat.

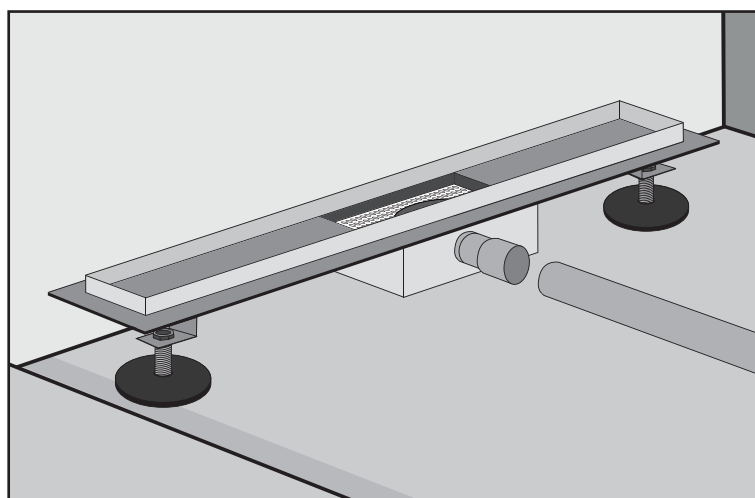




#### **Stap 4: Afvoer aansluiten**

De douchegoot staat waterpas, de afvoer kan worden bevestigd aan de douchegoot. Gebruik hiervoor de meegeleverde verloopmof. Schuif de kant van de verloopmof met een diameter van 40 mm zo ver mogelijk over de afvoerpijp van de douchegoot.

De rubberen ring, in de kant van de verloopmof die over de afvoer van de douchegoot komt, zorgt voor een waterdichte afsluiting.



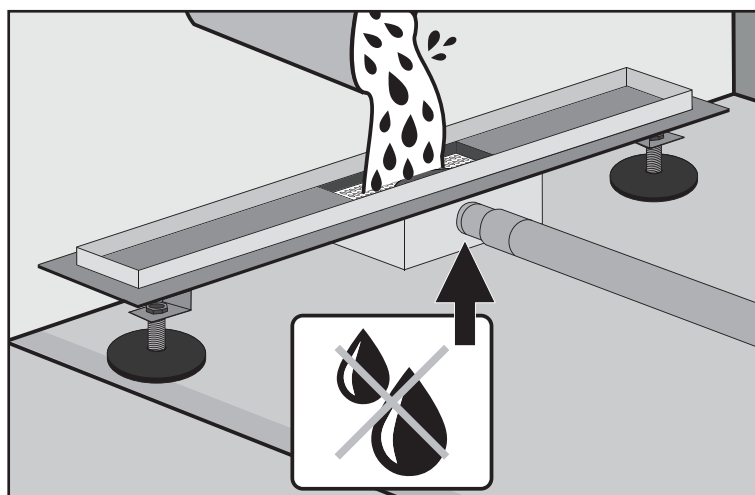
Zorg ervoor dat er voldoende afloop in het leidingwerk komt en en maak zo min mogelijk gebruik van bochten. Als er toch een bocht gemaakt moet worden gebruik dan liever tweemaal een bocht van 45° dan eenmaal een bocht van 90°.

Zaag de PVC buizen op maat en ontbraam de gezaagde buizen met schuurpapier voordat deze worden verlijmd met PVC-lijm. Gebruik voldoende PVC-lijm gezien deze dient als waterdichte afsluiting.

**Tip: schuif voordat het leidingwerk wordt verlijmd eerst alle buizen in elkaar om te controleren of het op maat zagen van de buizen correct is uitgevoerd.**

#### **Stap 5: Afvoer testen**

De afvoerleiding is nu bevestigd. Giet water in de douchegoot om te testen of deze waterdicht is. Lekt de goot of de afvoer nergens? Ga dan verder met de volgende stap.



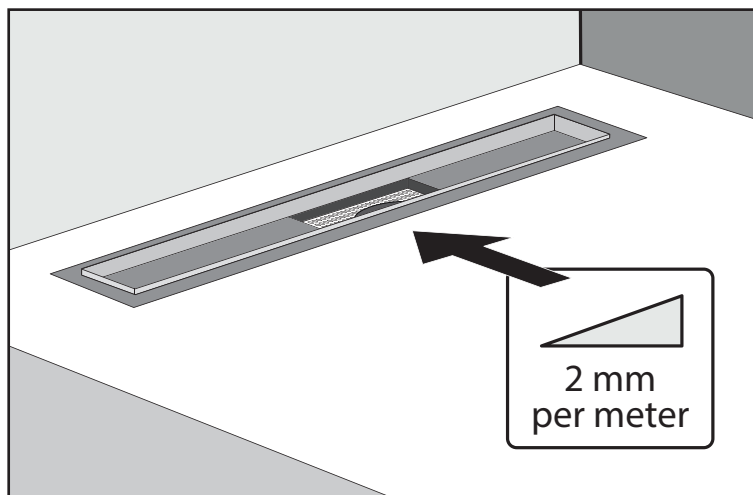


### **Stap 6: Douchegoot aarden**

Beton en water zijn goede elektrische geleiders. Daarom is het belangrijk dat de douchegoot geaard wordt. Gebruik hiervoor een blank aardedraad met een diameter van min. 6mm<sup>2</sup>.

### **Stap 7: Dekvloer storten**

Als de douchegoot bij de voorbereiding nog niet is afgedekt met afplaktape, doe dit dan alsnog. Dit voorkomt beschadigingen. Nu kan de dekvloer worden gestort. Stort de vloer tot de hoogte van de flens en laat de dekvloer goed uitharden.

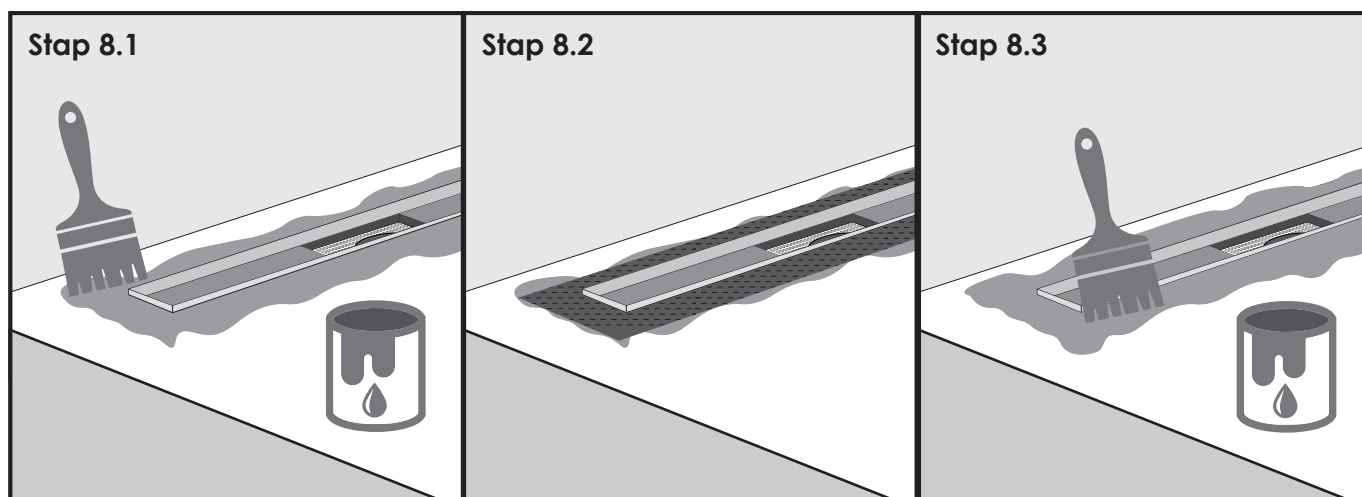


***Let op: om het water goed naar de goot af te voeren dient de dekvloer voldoende af te lopen (minimaal 2 mm per meter).***

### **Stap 8: Waterdicht maken**

Nu is het tijd om de douchegoot waterdicht te maken. Gebruik hiervoor het meegeleverde afdichtingsdoek. Schuur de flens van de douchegoot iets op voor een betere hechting van het afdichtingsmiddel en afdichtingsdoek. Verwijder na het schuren het stof met een borstel of vochtige doek en onvet de geschuurde flens met bijv. aceton.

**Handleiding gaat verder op de volgende pagina »»»**



**Stap 8.1:** Breng nu een eerste goede laag afdichtingsmiddel aan op de vloer.

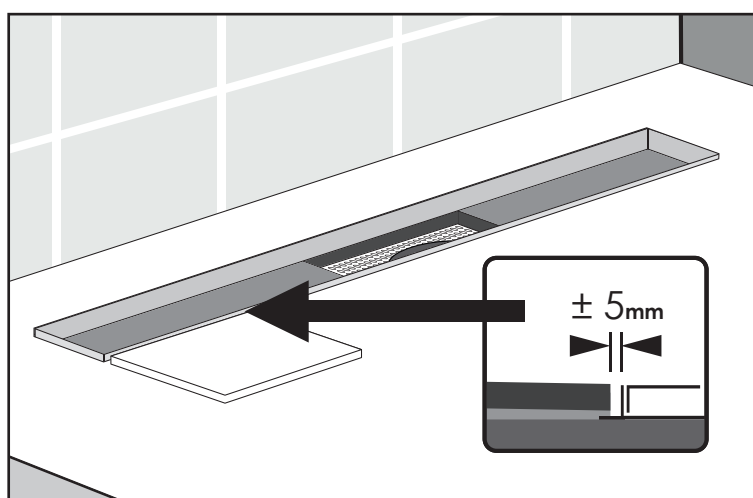
**Stap 8.2:** Leg direct na het aanbrengen op de eerste laag afdichtingsmiddel het afdichtingsdoek rondom de douchegoot en druk dit goed aan.

**Stap 8.3:** Breng nu direct over het afdichtingsdoek en de eerste laag afdichtingsmiddel een tweede laag afdichtingsmiddel aan en laat het uitharden. Zie de instructies van het afdichtingsmiddel om te weten hoe lang het uitharden van het afdichtingsmiddel duurt.

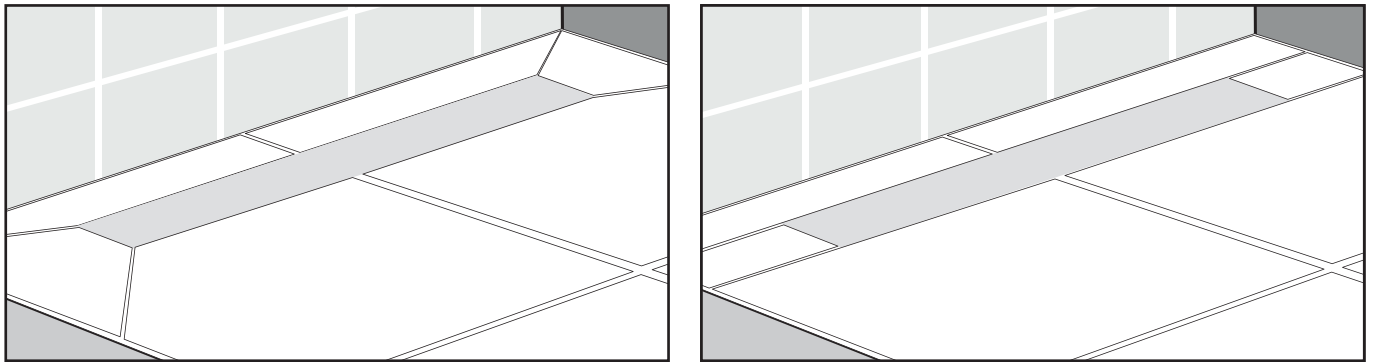
## **Stap 9: Betegelen**

De vloer is klaar om betegeld te worden. Zorg dat er rondom de douchegoot een gleuf van circa 5 mm open blijft. Deze gleuf wordt na het betegelen dicht gekit.

**Let op: houd er ook met het tegelen rekening mee dat de vloer voldoende moet aflopen (2 mm per meter).**



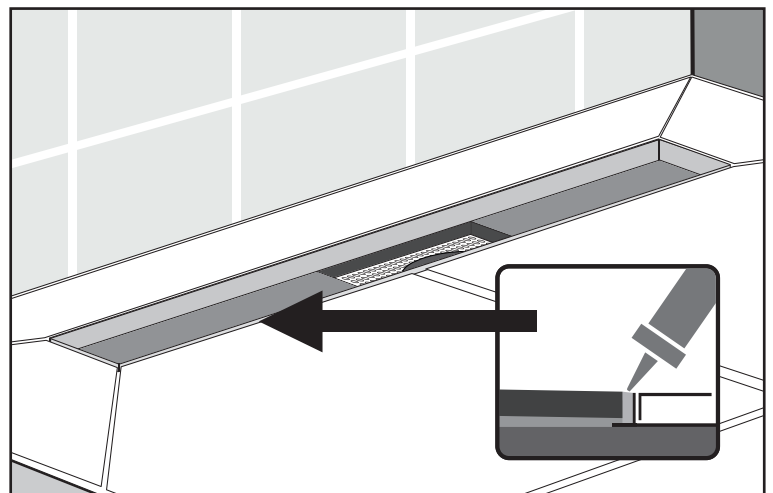
Zie pagina 8 voor het betegelen van het inlegrooster.



Hierboven zijn twee veel gebruikte legplannen voor tegels afgebeeld. Alternatieve tegel legplannen zijn mogelijk. Overleg met de tegelzetter.

### **Stap 10: Dichtkitten**

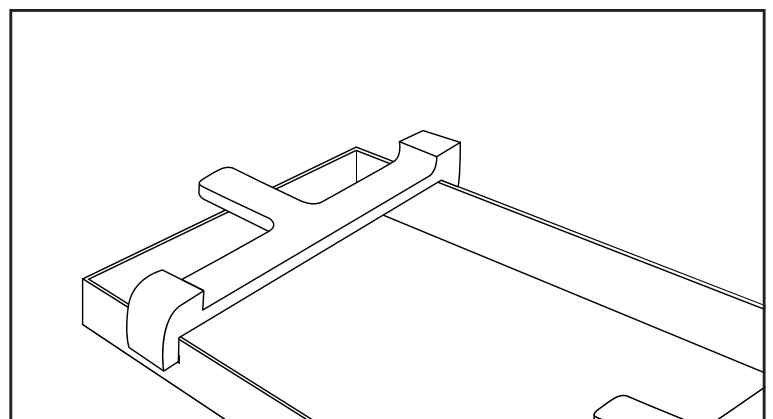
Als alles betegeld en gevoegd is, kan de gleuf tussen de tegels en de douchegoot worden dichtgekit. De kit hecht het beste op een schone douchegoot. Vrij van specie-, lijm-, voegresten of andere stoffen die een goede hechting van de kit kunnen verminderen.



### **Stap 12: Rooster terugplaatsen**

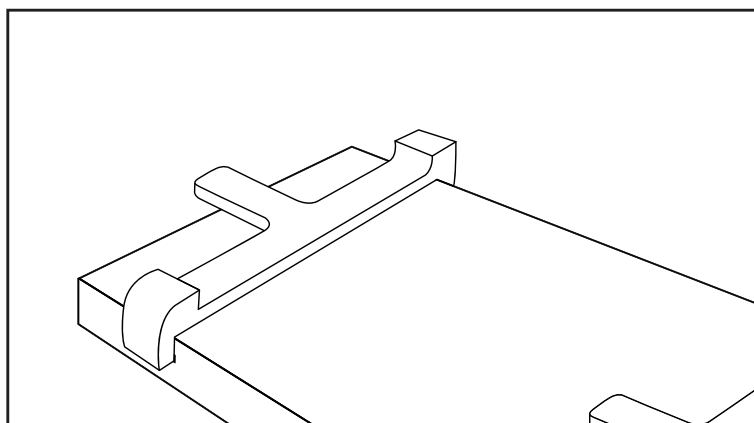
Verwijder het beschermingsmateriaal en maak de douchegoot schoon.

Bij het gebruik van een multifunctioneel inlegrooster dienen voor het plaatsen alle meegeleverde afstandhouders te worden gemonteerd. Bij gebruik als designrooster dienen de afstandhouders aan de holle kant te worden geplaatst. Bij het gebruik als tegelinlegrooster

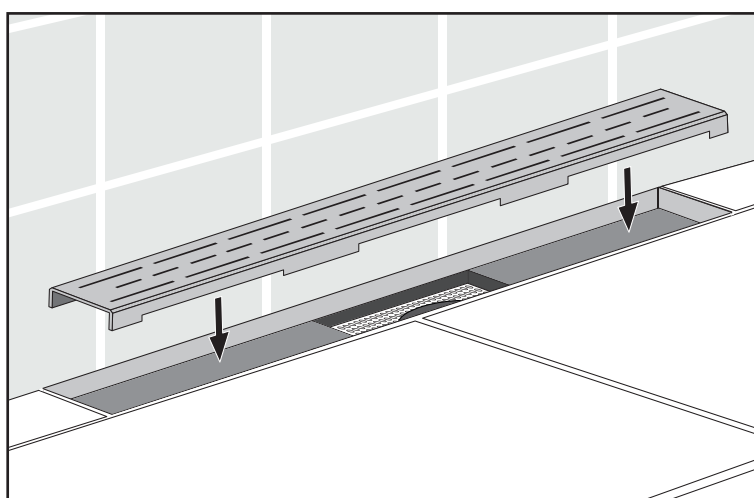




komen de afstandhouders aan de dichte kant. Plaats de 2 buitenste afstandhouders altijd zo op het inlegrooster dat deze aan de buitenzijde uitsteken. Plaats daarna het (inleg) rooster terug in de douchegoot.

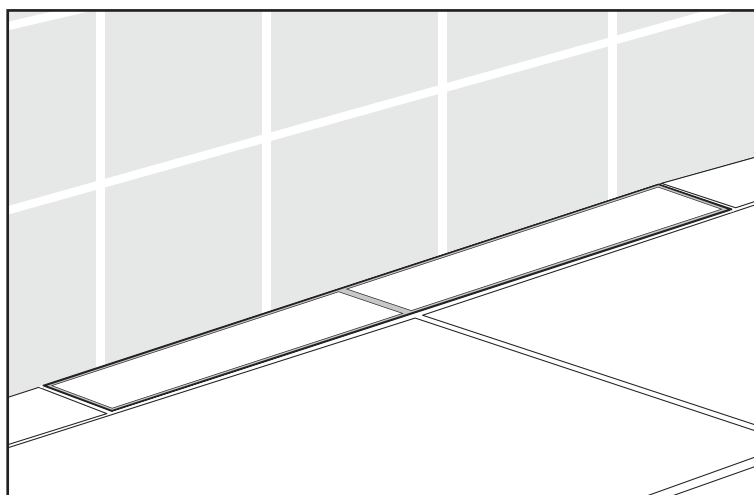


**Tip: verwijder het folie pas van het rooster wanneer de doucheruimte in gebruik wordt genomen. Dit voorkomt onnodige beschadigingen.**



### **Betegelen van inlegrooster**

Snijdt de tegel in het juiste formaat, zodat deze goed in het inlegrooster past. Houd indien gewenst hierbij rekening met een voeg rondom de tegel, en eventuele doorlopende voegen van het tegelpatroon op de vloer. Bespreek de wensen met de tegelzetter.



Nu de tegel het juiste formaat heeft kan deze in het inlegrooster worden gelijmd. Het is belangrijk dat het inlegrooster goed wordt ontvet voordat de tegel wordt verlijmd. Gebruik voor het verlijmen een geschikte lijmkit. Gebruik geen (standaard) tegellijm, siliconen of sanitair kit, want die hechten minder goed op het inlegrooster. Verlijm de tegel in het inlegrooster en laat het goed uitharden. Zodra het goed is uitgehard kan het inlegrooster worden gevoegd.





## Kwaliteit en onderhoud

*Lees hier alles over de kwaliteit en onderhoud van de Brauer douchegoot.*

### Kwaliteit

Brauer douchegoten zijn gemaakt van RVS. Op het RVS (inleg)rooster worden – afhankelijk de gekozen Brauer kleur - diverse lagen aangebracht die zorgen voor een sterk, slijtvast en duurzaam product. Benieuwd naar de specifieke eigenschappen en voorschriften van dit Brauer product? Kijk dan op brauerkranen.nl en download daar onze onderhoud- en reinigingsvoorschriften.

### Reiniging

Tijdens het douchen, zullen er allerlei soorten vuil zoals, haren, vet en zeepresten worden afgevoerd door de douchegoot. Dit vuil zal zich gaan hechten aan het haarfilter, sifon en in de afvoerbuizen. Om verstoppingen en stank te voorkomen is het erg belangrijk dat de douchegoot regelmatig (wekelijks) gereinigd wordt. Wanneer de douchegoot regelmatig word gereinigd is dit klusje zo geklaard. Haal om de douchegoot grondig te reinigen met de roosterhaak het (inleg) rooster uit de douchegoot.

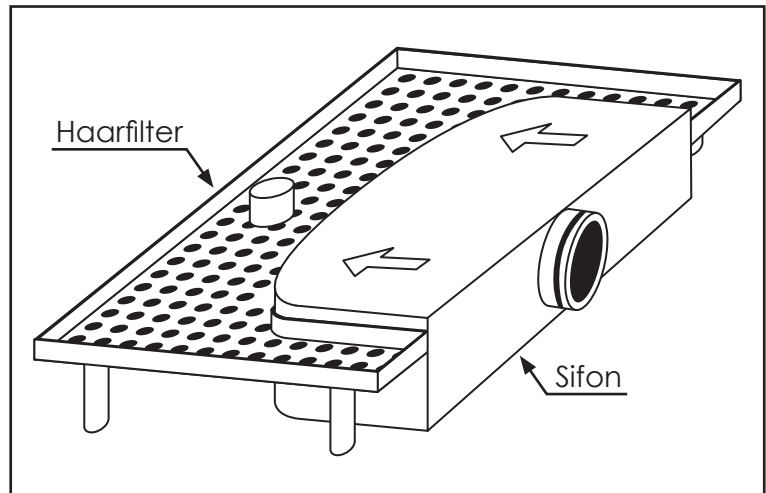
### (Inleg)rooster reinigen

Voor het reinigen van het rooster adviseren wij een zacht reinigingsmiddel zoals groene zeep of een andere zachte zeep die ontvet te gebruiken. Gebruik géén chloor of (agressieve) reinigingsmiddelen en -producten op basis alcohol of verdunner.



## Haarfilter reinigen

De douchegoot is voorzien van een haarfilter. Om een optimale doorstroming van het water te garanderen en verstopping te voorkomen is het raadzaam om na elke douchebeurt het haarfilter schoon te maken.



## Sifon reinigen

Voorkom verstoppingen en vieze geurtjes door het sifon regelmatig schoon te maken. De sifon is uitneembaar en eenvoudige onder de kraan schoon te maken. Zorg ervoor dat de sifon op de juiste manier terug wordt geplaatst in de douchegoot.

## Wij raden ten strengste af:

- Het gebruik van agressieve reinigingsmiddelen, schuurmiddelen, schuursponsjes of microvezeldoeken. Dit beschadigt de douchegoot;
- Het gebruik van reinigingsmiddelen die chloor, zoutzuur, azijnzuur of andere schadelijk/agressieve zuren bevatten. Dit zal het product beschadigen (en is tevens ook niet goed voor de gezondheid);
- Het mengen van verschillende reinigingsmiddelen, de effecten van het gebruik hiervan zijn niet getest en kunnen problemen opleveren;
- Het gebruik van industriële (fosforzuur) reinigingsmiddelen. Ook dit is niet goed voor het product (en voor de gezondheid).



## Garantie- & Servicevoorwaarden

Op Brauer producten geldt onder normale omstandigheden een garantietermijn van 5 jaar (60 maanden) na aankoop van het product. De omstandigheden waaronder er aanspraak gemaakt kan worden op de garantie is terug te vinden in de garantievoorwaarden van Brauer. De garantievoorwaarden van Brauer zijn te raadplegen op [www.brauerkranen.nl](http://www.brauerkranen.nl).

Is er een wens om een verzoek tot service in te dienen, neem dan eerst grondig de servicevoorwaarden van Brauer door. In de servicevoorwaarden staat hoe, waar er een verzoek te service kan worden gedaan en hoe het service- en vervolgtraject eruit ziet. De servicevoorwaarden van Brauer zijn te raadplegen op [www.brauerkranen.nl](http://www.brauerkranen.nl).

