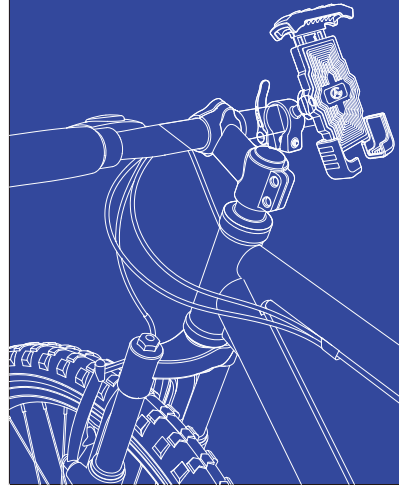
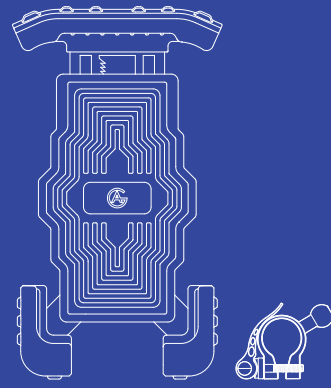


AG 150



AG 150



User Manual / Gebruiksaanwijzing

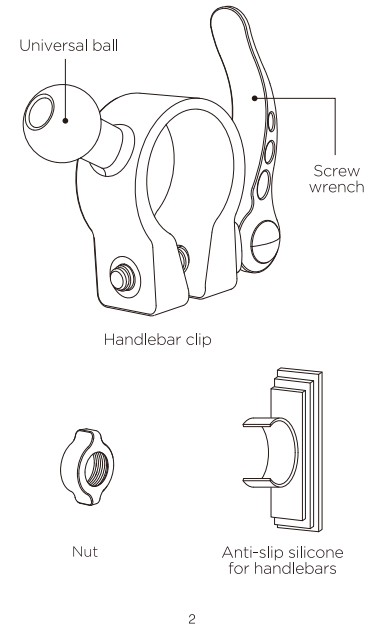
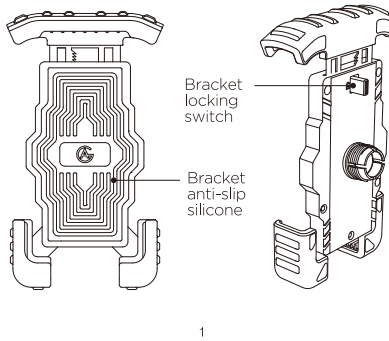
Bike Phone Holder / Telefoonhouder Fiets

ENG: P.1-4 NL: P.5-9

Specification

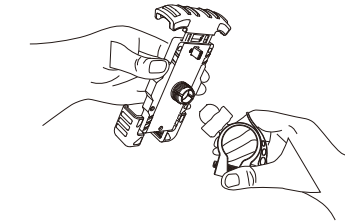
Name: AG 150 Bike Phone Holder
Color: Black red
Material: ABS
Net weight: 180g
Applicable size: 4.7-6.8 inches
Applicable scope:
≤0.6inch Handlebar diameter ≤1.2inch

Product diagram

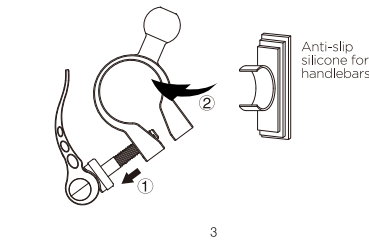


Installation Instructions

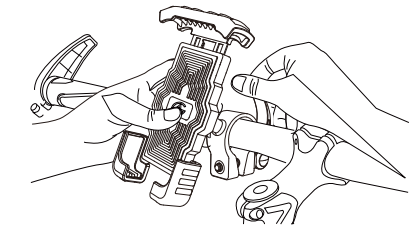
Step 1:
Connect the fixed parts of the handlebar to the product. Put the universal ball into the nut first, and then insert it into the back bolt of the bracket;



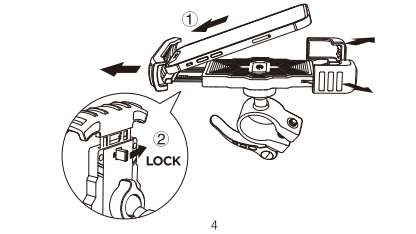
Step 2-1:
Install the anti-slip silicone with appropriate size into the fixed opening position of the handlebar;



Step 2-2:
Fix the handlebar clip on the handlebar, install the nut a screw wrench to fix it;



Step 3:
Put your cell phone on the bracket just by pushing the top part of the bracket.
(Note: you can slide the slide switch behind the bracket to lock it tightly to resist the bump roads)



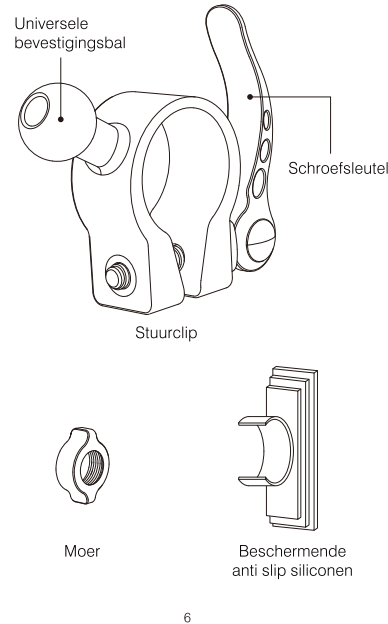
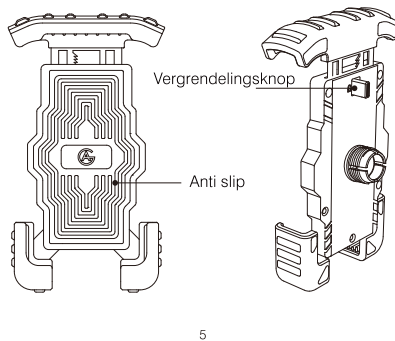
© AG Store
Bovendijk 203
3045PD, Rotterdam
The Netherlands
www.agstore.nl
customerservice@agstore.nl

Designed in The Netherlands
Made in China

Specificaties

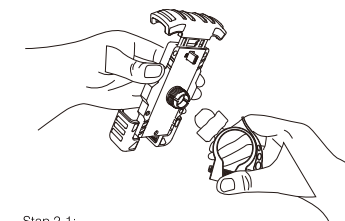
Naam: AG150 Telefoonhouder Fiets
Kleur: Zwart
Materiaal: ABS
Gewicht: 180 gram
Compatibele telefoons: 4.7 – 6.8 inchs
Past op stuurdiameter: < 1.2 inch

Eigenschappen

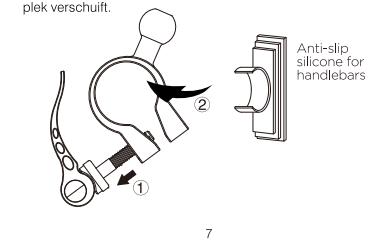


Instructies

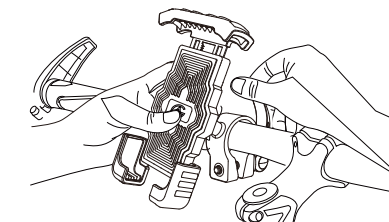
Stap 1:
Stop eerst de universele bevestigingsbal door de moer heen. Druk vervolgens deze bal in de telefoonhouder zoals hieronder wordt weergegeven:



Stap 2-1:
Zorg ervoor dat er geen ruimte is tussen het stuur en de bevestigingsring. Stop hiervoor de gewenste hoeveelheid van de beschermende anti-slip siliconen tussen uw stuur en de bevestigingsring. Zo voorkomt u dat de telefoonhouder van zijn plek verschuift.

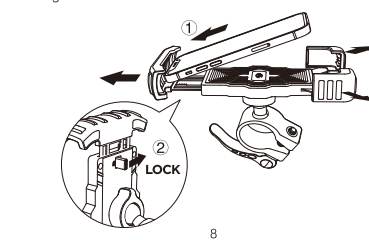


Stap 2-2:
Bevestig nu de telefoonhouder aan het stuur door de schroefleutel dicht te duwen.



Stap 3:
Stop uw telefoon in de houder. Doe dit door de telefoon tegen de binnenzijde van de bovenkant van de telefoonhouder te duwen. Nu kunt u uw telefoon in de houder plaatsen.

Tip: Op de achterkant kunt u de telefoonhouder vergrendelen door de knop te verschuiven. Zo zit uw telefoon stevig vast in de houder. Ontgrendel de telefoonhouder wanneer u uw telefoon wilt pakken.



© AG Store
Bovendijk 203
3045PD, Rotterdam
The Netherlands
www.agstore.nl
customerservice@agstore.nl

Designed in The Netherlands
Made in China