

MEDION®

**Bedienungsanleitung
Notice d'utilisation
Handleiding
Manual de instrucciones
Istruzioni per l'uso**



**3 in 1 Sandwich Maker
Appareil à croque-monsieur 3 en 1
3-in-1 sandwichmaker
Sandwichera 3 en 1
Sandwich Maker 3 in 1**

MEDION® MD 19788

Inhaltsverzeichnis

1.	Informationen zu dieser Bedienungsanleitung	4
1.1.	Zeichenerklärung	4
2.	Bestimmungsgemäßer Gebrauch	6
3.	Sicherheitshinweise	7
3.1.	Stromversorgung	8
4.	Lieferumfang	11
5.	Geräteübersicht	12
6.	Vor dem ersten Gebrauch	14
6.1.	Deckel entriegeln und öffnen.....	14
6.2.	Deckel schließen und verriegeln	14
6.3.	Backeinsätze einsetzen	15
6.4.	Backeinsätze entfernen.....	15
7.	Sandwichmaker verwenden	16
7.1.	Sandwiches rösten.....	17
7.2.	Waffeln backen.....	18
7.3.	Panini rösten	18
7.4.	Gerät ausschalten.....	18
8.	Rezepte.....	19
8.1.	Toast Hawaii	19
8.2.	Brüsseler Waffeln	19
9.	Fehlerbehebung	20
10.	Reinigung	20
11.	Entsorgung.....	21
12.	Technische Daten.....	22
13.	Konformitätsinformation.....	22
14.	Serviceinformationen	23
15.	Impressum.....	26
16.	Allgemeine Garantiebedingungen	26
16.1.	Allgemeines	26

1. Informationen zu dieser Bedienungsanleitung



Vielen Dank, dass Sie sich für unser Produkt entschieden haben. Wir wünschen Ihnen viel Freude mit dem Gerät.

Lesen Sie vor Inbetriebnahme die Sicherheitshinweise aufmerksam durch. Beachten Sie die Warnungen auf dem Gerät und in der Bedienungsanleitung.

Bewahren Sie die Bedienungsanleitung immer in Reichweite auf. Wenn Sie das Gerät verkaufen oder weitergeben, händigen Sie unbedingt auch diese Bedienungsanleitung aus, da sie ein wesentlicher Bestandteil des Produktes ist.

1.1. Zeichenerklärung



GEFAHR!

Warnung vor unmittelbarer Lebensgefahr!



WARNUNG!

Warnung vor möglicher Lebensgefahr und/oder schweren irreversiblen Verletzungen!



VORSICHT!

Warnung vor möglichen mittleren und oder leichten Verletzungen!



WARNUNG!

Warnung vor Gefahr durch elektrischen Schlag!



WARNUNG!

Warnung vor Gefahr durch heiße Oberflächen!



HINWEIS!

Hinweise beachten, um Sachschäden zu vermeiden!



Weiterführende Informationen für den Gebrauch des Gerätes!



Hinweise in der Bedienungsanleitung beachten!

- Aufzählungspunkt / Information über Ereignisse während der Bedienung
- ▶ Auszuführende Handlungsanweisung

Schutzklasse I



Elektrogeräte der Schutzklasse I sind Elektrogeräte die durchgehend mindestens Basisisolierung haben und entweder einen Gerätestecker mit Schutzkontakt oder eine feste Anschlussleitung mit Schutzleiter haben. Elektrogeräte der Schutzklasse I können Teile mit doppelter oder verstärkter Isolierung haben oder Teile, die mit Sicherheitskleinspannung betrieben werden.



Konformitätserklärung (siehe Kapitel „13. Konformitätsinformation“ auf Seite 22): Mit diesem Symbol markierte Produkte erfüllen die Anforderungen der EG-Richtlinien.



Benutzung in Innenräumen

Geräte mit diesem Symbol sind nur für die Verwendung in Innenräumen geeignet.



Energieeffizienz Level VI

Die Energie Effizienz Level sind eine Standardunterteilung der Wirkungsgrade externer und interner Netzteile. Die Energieeffizienz gibt dabei den Wirkungsgrad an und wird bis zu Level VI (effizientestes Level) unterteilt.



Umweltgerechte Entsorgung

Geräte mit diesem Symbol müssen umweltgerecht entsorgt werden.



2. Bestimmungsgemäßer Gebrauch

Das Gerät ist für das Backen von Waffeln und Rösten von Sandwiches und Panini vorgesehen.

Verwenden Sie das Gerät nicht im Freien.

Dieses Gerät ist dazu bestimmt, im Privathaushalt und ähnlichen Haushaltsanwendungen verwendet zu werden, wie beispielsweise

- in Küchen für Mitarbeiter in Läden, Büros und anderen gewerblichen Bereichen;
- in landwirtschaftlichen Anwesen;
- von Kunden in Hotels, Motels und anderen Wohneinrichtungen; in Frühstückspensionen.

Das Gerät ist nur für den privaten und nicht für den industriellen/kommerziellen Gebrauch bestimmt.

Bitte beachten Sie, dass im Falle des nicht bestimmungsgemäßen Gebrauchs die Haftung erlischt:

- ▶ Bauen Sie das Gerät nicht ohne unsere Zustimmung um und verwenden Sie keine nicht von uns genehmigten oder gelieferten Zusatzgeräte.
- ▶ Verwenden Sie nur von uns gelieferte oder genehmigte Ersatz- und Zubehörteile.
- ▶ Beachten Sie alle Informationen in dieser Bedienungsanleitung, insbesondere die Sicherheitshinweise. Jede andere Bedienung gilt als nicht bestimmungsgemäß und kann zu Personen- oder Sachschäden führen.
- ▶ Benutzen Sie das Gerät nicht in explosionsgefährdeten Bereichen. Hierzu zählen z. B. Tankanlagen, Kraftstofflagerbereiche oder Bereiche, in denen Lösungsmittel verarbeitet werden. Auch in Bereichen mit teilchenbelasteter Luft (z. B. Mehl- oder Holzstaub) darf dieses Gerät nicht verwendet werden.

3. Sicherheitshinweise



WARNUNG!

Verletzungsgefahr!

Verletzungsgefahr für Kinder und Personen mit verringerten physischen, sensorischen oder mentalen Fähigkeiten (beispielsweise teilweise Behinderte, ältere Personen mit Einschränkung ihrer physischen und mentalen Fähigkeiten) oder Mangel an Erfahrung und Wissen (beispielsweise ältere Kinder).

- ▶ Gerät und Zubehör an einem für Kinder unerreichbaren Platz aufbewahren.
- ▶ Dieses Gerät kann von Kindern ab 8 Jahren und von Personen mit reduzierten physischen, sensorischen oder mentalen Fähigkeiten oder Mangel an Erfahrung und/oder Wissen benutzt werden, wenn sie beaufsichtigt oder bezüglich des sicheren Gebrauchs des Gerätes unterwiesen wurden und die daraus resultierenden Gefahren verstanden haben.
- ▶ Kinder dürfen nicht mit dem Gerät spielen.
- ▶ Reinigung und Benutzer-Wartung dürfen nicht durch Kinder durchgeführt werden.
- ▶ Kinder erkennen nicht die Gefahren, die beim Umgang mit Elektrogeräten entstehen können. Seien Sie beim Gebrauch des Gerätes bitte besonders aufmerksam, wenn Kinder in der Nähe sind.
- ▶ Kinder jünger als 8 Jahre müssen vom Gerät und der Anschlussleitung ferngehalten werden.



GEFAHR!

Erstickungsgefahr!

Verpackungsfolien können verschluckt oder unsachgemäß benutzt werden, daher besteht Erstickungsgefahr!

- ▶ Halten Sie das Verpackungsmaterial, wie z. B. Folien oder Plastikbeutel von Kindern fern.
- ▶ Kinder nicht mit dem Verpackungsmaterial spielen lassen.

3.1. Stromversorgung



WARNUNG!

Risiko eines Stromschlags/Kurzschlusses!

Es besteht die Gefahr eines elektrischen Schlags/Kurzschlusses durch stromführende Teile.

- ▶ Das Gerät darf nicht in Wasser oder andere Flüssigkeiten getaucht oder unter fließendes Wasser gehalten werden, da dies zu einem Stromschlag führen kann
- ▶ Schließen Sie das Gerät nur an eine ordnungsgemäß installierte und gut erreichbare Steckdose an, die sich in der Nähe des Aufstellortes befindet. Die örtliche Netzspannung muss den technischen Daten des Gerätes entsprechen.
- ▶ Für den Fall, dass Sie das Gerät schnell vom Netz nehmen müssen, muss die Steckdose frei zugänglich sein.
- ▶ Ziehen Sie den Netzstecker des Gerätes aus der Steckdose, wenn Sie
 - das Gerät reinigen,
 - das Gerät nicht mehr gebrauchen
 - das Gerät nicht beaufsichtigen.
- ▶ Ziehen Sie immer am Stecker, nicht am Netzkabel.
- ▶ Stellen Sie das Gerät nicht in der Nähe von Waschbecken auf und setzen Sie es nicht Tropf- und Spritzwasser aus.
- ▶ Betreiben Sie das Gerät ausschließlich in Innenräumen.
- ▶ Benutzen Sie das Gerät nicht im Freien.
- ▶ Achten Sie darauf, dass das Netzkabel nicht mit heißen Gegenständen oder Oberflächen (z. B. Herdplatte) in Berührung kommt.
- ▶ Nehmen Sie das Gerät nicht in Betrieb, wenn das Gerät, oder das Netzkabel sichtbare Schäden aufweisen oder das Gerät heruntergefallen ist.
- ▶ Bei einem Gewitter können am Stromnetz angeschlossene Geräte beschädigt werden. Entfernen Sie deshalb bei Gewitter immer den Stecker aus der Steckdose.

-
- ▶ Vor dem ersten Gebrauch und nach jeder Benutzung das Gerät, sowie das Netzkabel auf Beschädigungen überprüfen.
 - ▶ Wickeln Sie das Netzkabel vollständig ab.
 - ▶ Knicken oder quetschen Sie das Netzkabel nicht.
 - ▶ Wenn Sie einen Transportschaden feststellen, wenden Sie sich umgehend an den Service.
 - ▶ Auf keinen Fall selbständig Veränderungen am Gerät vornehmen oder versuchen, ein Geräteteil selbst zu öffnen und/oder zu reparieren.
 - ▶ Das Netzkabel ausschließlich durch eine dafür qualifizierte Fachwerkstatt instand setzen lassen oder an den Medion-Service wenden, um Gefährdungen zu vermeiden.
 - ▶ Den Stecker niemals mit nassen Händen berühren.
 - ▶ Setzen Sie das Gerät keinen extremen Bedingungen aus. Zu vermeiden sind:
 - Hohe Luftfeuchtigkeit oder Nässe,
 - extrem hohe oder tiefe Temperaturen,
 - direkte Sonneneinstrahlung,
 - offenes Feuer.



WARNUNG!

Verletzungsgefahr!

Die berührbaren Oberflächen des Geräts werden während des Betriebs sehr heiß. Es besteht die Gefahr von Verbrennungen.

- ▶ Nicht das Gehäuse berühren.
- ▶ Berühren Sie das Gerät während des Betriebs nur am Griff. Benutzen Sie hierfür Topfhandschuhe.
- ▶ Während des Garens tritt Dampf aus. Fassen Sie nicht in diesen Dampf.
- ▶ Bewegen Sie das Gerät niemals während des Betriebs.
- ▶ Lassen Sie das Gerät vor dem Auswechseln oder Entfernen der Backeinsätze grundsätzlich abkühlen.



VORSICHT!

Verletzungsgefahr!

Es besteht das Risiko von Verletzungen durch unachtsame Verwendung.

- ▶ Lassen Sie das Gerät während des Betriebs niemals unbeaufsichtigt.
- ▶ Achten Sie darauf, dass das Netzkabel nicht zur Stolperfalle wird – keine Verlängerungskabel verwenden.
- ▶ Stellen Sie das Gerät auf eine feste, ebene Oberfläche.
- ▶ Stellen Sie das Gerät nicht auf eine Tischkante; es könnte kippen und herunterfallen.



WARNUNG!

Brandgefahr!

Es besteht Brandgefahr durch heiße Oberflächen.

- ▶ Achten Sie darauf, dass das Gerät im Betrieb keine Berührung mit einem anderen Gegenstand hat. Lassen Sie ausreichend Abstand nach allen Seiten und nach oben. Stellen Sie es insbesondere nicht in der Nähe von leicht brennbaren Materialien (Gardinen, Vorhängen, Papier etc.) auf.
- ▶ Decken Sie das Gerät nicht ab.
- ▶ Stellen Sie keine Gegenstände auf dem Gerät ab.
- ▶ Stellen Sie das Gerät nicht auf Flächen ab, die heiß werden können (z. B. Herdplatten).
- ▶ Das Gerät darf nicht mit einer externen Zeitschaltuhr oder einem separaten Fernwirkssystem, wie z. B. einer Funksteckdose, betrieben werden.
- ▶ Füllen Sie das Gerät nur mit so viel Teig, dass der Rand der Backfläche frei bleibt. Der Teig kann sonst auslaufen..



HINWEIS!

Mögliche Materialschäden!

Das Gerät kann bei unsachgemäßem Gebrauch beschädigt werden.

- ▶ Das Netzkabel sollte nicht geknickt oder um das Gerät gewi-

ckelt werden. Wickeln Sie das Kabel für den Betrieb vollständig ab. Knicken oder quetschen Sie das Netzkabel nicht.

- ▶ Bei einem Gewitter können am Stromnetz angeschlossene Geräte beschädigt werden. Ziehen Sie deshalb bei Gewitter immer den Netzstecker.

Empfindliche Oberflächen der Backeinsätze:

- ▶ Verwenden Sie keine scharfen Gegenstände, um Kratzer zu vermeiden.
- ▶ Verwenden Sie zum Entfernen der Sandwiches/Paninis/Waffeln Holz- bzw. hitzebeständiges Kunststoffbesteck.
- ▶ Setzen Sie das Gerät keinen extremen Bedingungen aus. Zu vermeiden sind:
 - Hohe Luftfeuchtigkeit oder Nässe
 - Extrem hohe oder tiefe Temperaturen
 - Direkte Sonneneinstrahlung
 - Offenes Feuer.

4. Lieferumfang



GEFAHR!

Erstickungsgefahr!

Es besteht Erstickungsgefahr durch Verschlucken oder Einatmen von Kleinteilen oder Folien.

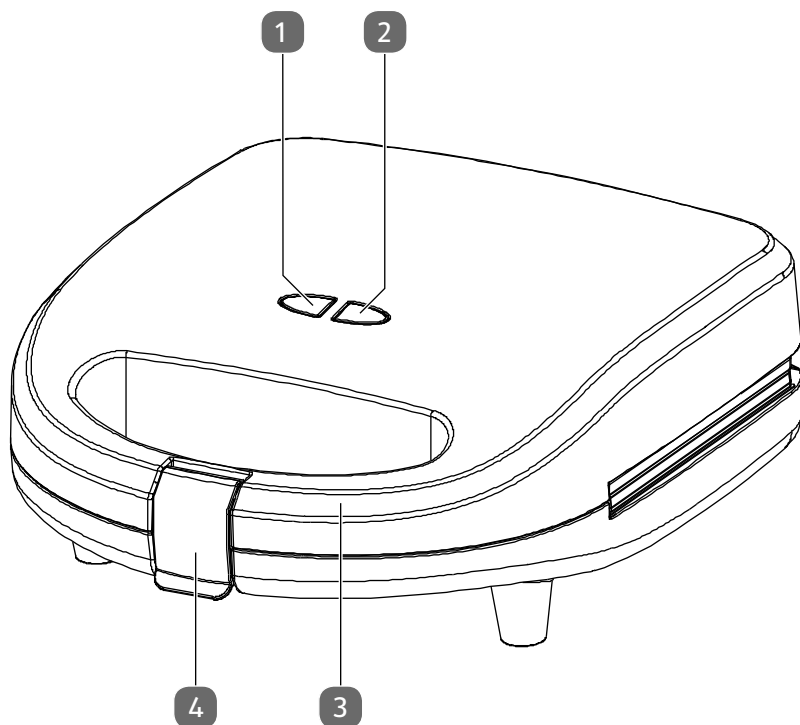
- ▶ Halten Sie die Verpackungsfolie von Kindern fern.

- ▶ Bitte überprüfen Sie die Vollständigkeit der Lieferung und benachrichtigen Sie uns bitte innerhalb von 14 Tagen nach dem Kauf, falls die Lieferung nicht komplett ist.

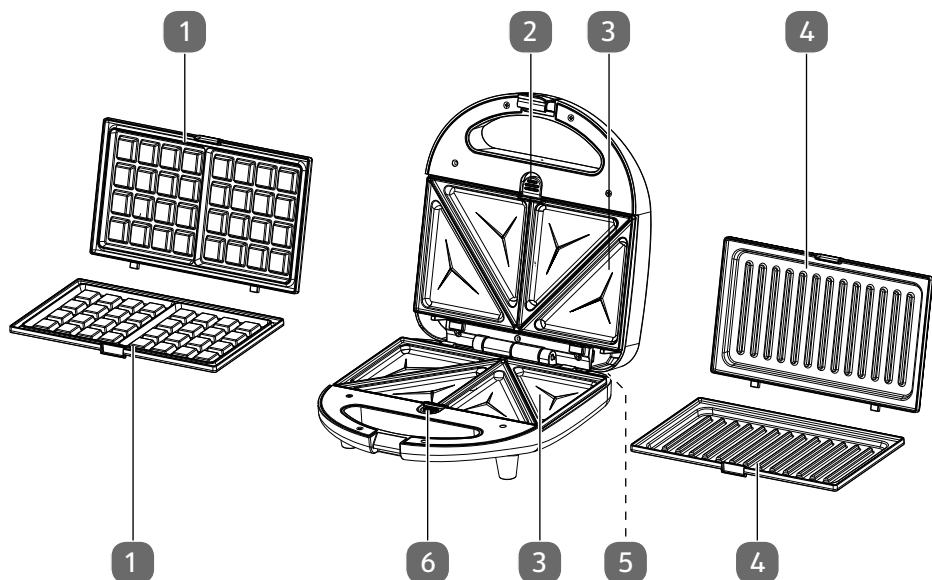
Mit dem von Ihnen erworbenen Paket haben Sie erhalten:

- Sandwichmaker
- Sandwich-Einsatz
- Waffel-Einsatz
- Panini-Einsatz
- Bedienungsanleitung

5. Geräteübersicht



- 1) Betriebsleuchte (rot):
Das Gerät ist in Betrieb.
- 2) Betriebsleuchte (grün):
Das Gerät hat die Betriebstemperatur noch nicht erreicht.
- 3) Griff
- 4) Sicherheitsverschluss



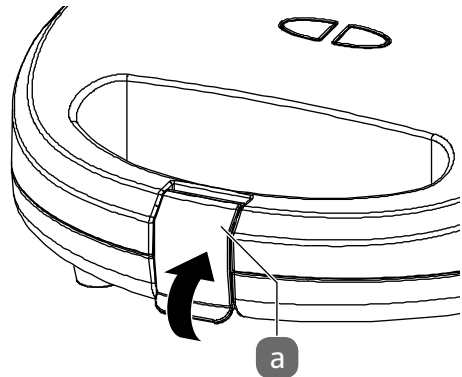
- 1) Waffel-Einsatz
- 2) Entriegelungstaste (für die Einsätze im Deckel)
- 3) Sandwich-Einsatz
- 4) Panini-Einsatz
- 5) Netzkabel mit Stecker
- 6) Entriegelungstaste (für die Einsätze in der Basis)

6. Vor dem ersten Gebrauch

- ▶ Entfernen Sie sämtliches Verpackungsmaterial.
- ▶ Stellen Sie das Gerät auf eine ebene, trockene und hitzebeständige Arbeitsfläche in angenehmer Arbeitshöhe.
- ▶ Reinigen Sie vor der ersten Inbetriebnahme und nach jedem weiteren Gebrauch die Backeinsätze mit einem weichen, leicht mit Wasser angefeuchteten Tuch.
- ▶ Trocknen Sie die Backeinsätze gründlich ab.
- ▶ Setzen Sie das Unter- und Oberteil des gewünschten Backeinsatzes ein.

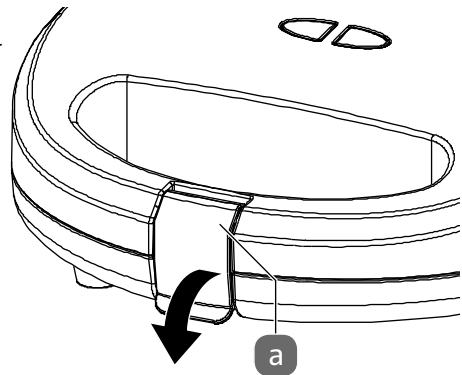
6.1. Deckel entriegeln und öffnen

- ▶ Drehen Sie den Sicherheitsverschluss (a) in Pfeilrichtung und schwenken Sie den Deckel auf.



6.2. Deckel schließen und verriegeln

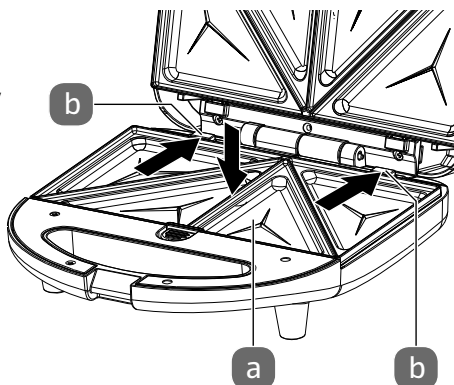
- ▶ Schließen Sie den Deckel und verriegeln Sie ihn, indem Sie den Sicherheitsverschluss (a) in Pfeilrichtung drehen, bis der Sicherheitsverschluss einrastet.



6.3. Backeinsätze einsetzen

- ▶ Setzen Sie zunächst den unteren Backeinsatz (a) auf das untere Heizelement.
- ▶ Setzen Sie den Backeinsatz so ins Gerät, dass die Rastnasen (b) am Backeinsatz in die Aussparungen am Gerät passen.
- ▶ Drücken Sie auf den Backeinsatz, bis er hörbar einrastet.
- ▶ Setzen Sie den oberen Backeinsatz auf die gleich Art und Weise ein.

Das Gerät ist nun betriebsbereit.



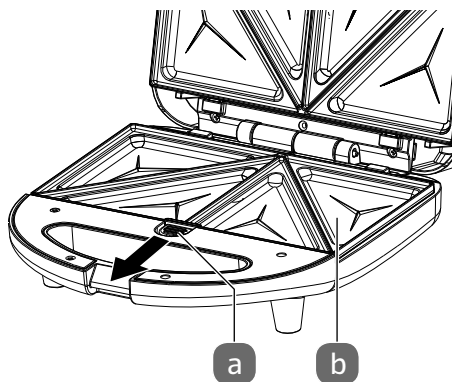
6.4. Backeinsätze entfernen



WARNUNG! **Verletzungsgefahr!**

Die Backeinsätze werden während des Betriebs sehr heiß. Es besteht die Gefahr von Verbrennungen.

- ▶ Lassen Sie das Gerät vor dem Auswechseln oder Entfernen der Backeinsätze grundsätzlich abkühlen.
- ▶ Schieben Sie die Entriegelungstaste (a) in Pfeilrichtung, um den unteren Backeinsatz (b) zu lösen.
- ▶ Entnehmen Sie den Backeinsatz.
- ▶ Entfernen Sie den oberen Backeinsatz auf die gleich Art und Weise.



7. Sandwichmaker verwenden

- ▶ Bereiten Sie die Speise nach Rezept vor.
- ▶ Setzen Sie den gewünschten Backeinsatz ein.
- ▶ Schließen Sie den Deckel und stecken Sie den Netzstecker in eine geeignete Steckdose.

Die rote Betriebsleuchte leuchtet und zeigt den Betrieb an.



WARNUNG!

Verletzungsgefahr!

Die berührbaren Oberflächen des Geräts werden während des Betriebs sehr heiß. Es besteht die Gefahr von Verbrennungen.

- ▶ Berühren Sie nicht das Gehäuse.
- ▶ Berühren Sie das Gerät während des Betriebs nur am Griff. Benutzen Sie hierfür Topfhandschuhe.
- ▶ Während des Garens tritt Dampf aus. Fassen Sie nicht in diesen Dampf.
- ▶ Panini, Waffeln oder Sandwiches nur mit geeignetem Besteck, z. B. einer Grillzange anfassen.
- ▶ Bewegen Sie das Gerät niemals während des Betriebs.



VORSICHT!

Verletzungsgefahr!

Bei zu hoch aufgeschichteten Sandwiches oder Panini kann der Deckel nicht richtig geschlossen werden und es bestehen Verbrennungsgefahren durch auslaufende heiße Öle, Fette oder Flüssigkeiten.

- ▶ Drücken Sie den Deckel nicht zu stark zu.



HINWEIS!

Mögliche Materialschäden!

Bei zu hoch aufgeschichteten Sandwiches oder Panini kann der Deckel nicht verriegelt werden.

- ▶ Verriegeln Sie den Deckel nicht mit Gewalt, um das Schloss nicht zu beschädigen.



HINWEIS!

Mögliche Materialschäden!

Beschädigung der Antihafbeschichtung der Backeinsätze durch spitze Gegenstände oder Besteck aus Metall.

- ▶ Verwenden Sie hitzebeständiges Holz- oder Kunststoffbesteck.



Wenn die grüne Kontrollleuchte nicht mehr leuchtet (nach ca. 4 Minuten), ist die Backtemperatur erreicht.



Beim ersten Aufheizen kann es zu einer leichten Geruchsentwicklung kommen. Dies ist keine Fehlfunktion des Geräts. Fetten Sie den Backeinsatz leicht ein, klappen Sie den Deckel zu und lassen Sie das Gerät für ca. 10 Minuten ohne Lebensmittel aufheizen. Sorgen Sie für eine ausreichende Belüftung, z. B. durch Öffnen des Fensters.

7.1. Sandwiches rösten

Sie können mit dem Sandwichmaker maximal zwei Sandwiches gleichzeitig zubereiten. Für das Herstellen von Sandwiches sind Weizentost, Mehrkorn- oder Vollkorntoast geeignet. Sie können die Sandwich-Einsätze auch zum Backen von Blätterteigtaschen aus Fertigblätterteig (aufgetaut) verwenden. Bestreichen Sie die Außenseiten der Toastscheiben leicht mit Butter, Margarine oder Öl

- ▶ Klappen Sie den Deckel auf.

Die grüne Kontrollleuchte leuchtet eventuell.

- ▶ Legen Sie die vorbereiteten Sandwiches auf den unteren Sandwich-Einsatz, so dass sie in die beiden Backmulden passen.
- ▶ Klappen Sie den Deckel wieder zu und drücken Sie leicht auf den Deckel.

Die grüne Kontrollleuchte erlischt wieder. Das Gerät ist nun im Backbetrieb.

- ▶ Prüfen Sie nach ca. 4 Minuten, ob die Sandwiches genügend geröstet sind.
- ▶ Falls sie noch zu hell sind, schließen Sie den Deckel wieder für kurze Zeit.
- ▶ Wenn die Sandwiches fertiggebacken sind, nehmen Sie sie mit einem hitzebeständigen Holz- oder Kunststoffbesteck heraus.

Sie können direkt im Anschluss weitere Sandwiches rösten.

7.2. Waffeln backen

Bereiten Sie den Teig nach Ihrem Rezept vor und fetten Sie die Backflächen leicht mit Butter oder Öl ein.

- ▶ Klappen Sie den Deckel auf.

Die grüne Kontrollleuchte leuchtet eventuell.

- ▶ Füllen Sie langsam und vorsichtig mit einem Schöpflöffel Teig auf die untere Backfläche.
- ▶ Geben Sie den Teig gleichmäßig und sparsam in den unteren Waffel-Einsatz. Der flüssige Teig soll sich im Backeinsatz nach außen ausbreiten. Überfüllen Sie die Formen nicht!
- ▶ Klappen Sie den Deckel wieder zu und drücken Sie leicht auf den Deckel.

Die grüne Kontrollleuchte erlischt wieder. Das Gerät ist nun im Backbetrieb.

- ▶ Prüfen Sie nach ca. 4 Minuten, ob die Waffeln genügend gebacken sind.
- ▶ Falls sie noch zu hell oder noch nicht fest genug sind, schließen Sie den Deckel wieder für kurze Zeit.
- ▶ Wenn die Waffeln fertiggebacken sind, nehmen Sie sie mit einem hitzebeständigen Holz- oder Kunststoffbesteck heraus.

Sie können nun direkt den Teig für die nächsten Waffeln einfüllen.

7.3. Panini rösten

Mit den Panini-Einsätzen können Sie z. B. Panini oder Wraps zubereiten. Die Röstzeit hängt von der Dicke und Beschaffenheit der Lebensmittel ab.

- ▶ Klappen Sie den Deckel auf.

Die grüne Kontrollleuchte leuchtet eventuell.

- ▶ Legen Sie die vorbereiteten Panini/Wraps auf den unteren Panini-Einsatz.
- ▶ Klappen Sie den Deckel wieder zu und drücken Sie leicht auf den Deckel.

Die grüne Kontrollleuchte erlischt wieder. Das Gerät ist nun im Backbetrieb.

- ▶ Prüfen Sie nach ca. 4 Minuten, ob die Panini/Wraps genügend geröstet sind.
- ▶ Falls sie noch zu hell sind, schließen Sie den Deckel wieder für kurze Zeit.
- ▶ Wenn die Panini/Wraps fertiggeröstet sind, nehmen Sie sie mit einem hitzebeständigen Holz- oder Kunststoffbesteck heraus.

Sie können direkt im Anschluss weitere Panini/Wraps rösten.

7.4. Gerät ausschalten

- ▶ Schalten Sie das Gerät nach jedem Gebrauch aus. Ziehen Sie dazu den Netzstecker aus der Steckdose ziehen.
- ▶ Lassen Sie das Gerät mit geöffneten Backflächen abkühlen und reinigen Sie es anschließend.

8. Rezepte

8.1. Toast Hawaii

Verwenden Sie die Sandwich-Einsätze.

Zutaten

- 4 Scheiben Toastbrot
- 2 Scheiben gekochten Schinken
- 2 Scheiben Ananas
- 2 Scheiben Gouda
- 1/2 TL Butter oder Margarine

Zubereitung

- ▶ Bestreichen Sie die Toast-Außenseiten mit etwas Butter oder Margarine.
- ▶ Belegen Sie das Toastbrot mit dem gekochten Schinken, Ananas und dem Käse und klappen Sie das Sandwich mit einer zweiten Toastbrotsccheibe zu.
- ▶ Rösten Sie ihr Toast Hawaii (siehe Abschnitt „7.1. Sandwiches rösten“ auf Seite 17).

8.2. Brüsseler Waffeln

Verwenden Sie die Waffel-Einsätze.

Zutaten

- 150 g Butter
- 150 g Zucker
- 2 Eier
- 1 Päckchen Vanillinzucker
- 375 ml Milch
- 375 g Mehl
- 1 TL Backpulver

Zubereitung

- ▶ Butter, Zucker, Eier und Vanillinzucker schaumig rühren.
- ▶ Milch, Mehl und Backpulver hinzugeben und zu einem glatten Teig verrühren.

TIPP Mineralwasser mit Kohlensäure anstelle der Milch macht die Waffeln lockerer.

- ▶ Backen Sie die Waffeln (siehe Abschnitt „7.2. Waffeln backen“ auf Seite 18).

9. Fehlerbehebung

Bei einer Störung des Geräts prüfen Sie bitte zunächst, ob Sie das Problem mit Hilfe der folgenden Übersicht selbst beheben können.

Versuchen Sie auf keinen Fall, die Geräte selbst zu reparieren. Wenn eine Reparatur notwendig ist, wenden Sie sich bitte an unser Service Center oder eine andere geeignete Fachwerkstatt.

Problem	Mögliche Ursache	Fehlerbehebung
Das Gerät funktioniert nicht.	Der Stecker steckt nicht richtig in der Steckdose.	Stellen Sie sicher, dass der Stecker richtig in der Steckdose steckt.
Die Backqualität ist nicht optimal.	Die Lebensmittel sind zu hell/nicht gar.	Verlängern Sie die Backzeit.
	Die Lebensmittel sind zu dunkel.	Verkürzen Sie die Backzeit.
Die Lebensmittel lassen sich schlecht aus den Formen entnehmen.	Die Lebensmittel kleben an den Backflächen fest.	Fetten Sie die Backflächen mit einem Pinsel und etwas Speiseöl ein.

10. Reinigung



WARNUNG!

Stromschlaggefahr!

Es besteht die Gefahr eines elektrischen Schlags durch stromführende Teile.

- ▶ Das Gerät darf nicht in Wasser oder andere Flüssigkeiten getaucht oder unter fließendes Wasser gehalten werden, da dies zu einem Stromschlag führen kann.
- ▶ Ziehen Sie vor der Reinigung den Netzstecker aus der Steckdose.
- ▶ Achten Sie darauf, dass keine Flüssigkeiten oder Öle ins Gerät dringen.



WARNUNG!

Verletzungsgefahr!

Es besteht Verbrennungsgefahr, da die Backeinsätze auch nach dem Ausschalten sehr heiß bleiben.

- ▶ Lassen Sie das Gerät vor dem Auswechseln oder Entfernen der Backeinsätze grundsätzlich abkühlen.



HINWEIS!

Mögliche Materialschäden!

Geräteschaden durch unsachgemäßen Umgang mit empfindlichen Oberflächen.

- ▶ Vermeiden Sie chemische Lösungs- und Reinigungsmittel, da diese die Oberfläche und/oder Beschriftung des Geräts beschädigen können.
 - ▶ Verwenden Sie keine scharfen oder scheuernden Reinigungsmittel auf den antihaftbeschichteten Backeinsätzen.
 - ▶ Reinigen Sie die Backeinsätze nicht in der Spülmaschine.
 - ▶ Grobe Verschmutzungen mit einem Holzspachtel entfernen.
-
- ▶ Ziehen Sie den Netzstecker aus der Netzsteckdose, bevor Sie das Gerät reinigen.
 - ▶ Lassen Sie das Gerät vollständig abkühlen.
 - ▶ Sie können die Backeinsätze im Sandwichmaker belassen. Wischen Sie dann die abgekühlten Backeinsätze und das Gehäuseoberteil mit einem weichen, leicht mit Wasser angefeuchteten Tuch ab.
 - ▶ Wenn Sie die Backeinsätze entfernen, können Sie diese unter fließendem Wasser
 - ▶ und mit einem weichen Tuch reinigen.
 - ▶ Trocknen Sie die Backeinsätze sorgfältig mit einem weichen Tuch ab.

11. Entsorgung



VERPACKUNG

Ihr Gerät befindet sich zum Schutz vor Transportschäden in einer Verpackung. Verpackungen sind aus Materialien hergestellt, die umweltschonend entsorgt und einem fachgerechten Recycling zugeführt werden können.



GERÄT

Alle mit dem nebenstehenden Symbol gekennzeichneten Altgeräte dürfen nicht im normalen Hausmüll entsorgt werden.

Entsprechend Richtlinie 2012/19/EU ist das Gerät am Ende seiner Lebensdauer einer geordneten Entsorgung zuzuführen.

Dabei werden im Gerät enthaltene Wertstoffe der Wiederverwertung zugeführt und die Belastung der Umwelt vermieden.

Geben Sie das Altgerät an einer Sammelstelle für Elektroschrott oder einem Wertstoffhof ab.

Wenden Sie sich für nähere Auskünfte an Ihr örtliches Entsorgungsunternehmen oder Ihre kommunale Verwaltung.

12. Technische Daten

Sandwichmaker	
Modell	MD 19788
Inverkehrbringer	MEDION AG Am Zehnthof 77 45307 Essen Deutschland
Handelsregister-Nummer	HRB 13274
Spannungsversorgung	AC 220-240 V ~ 50 - 60 Hz
Nennleistungsaufnahme	750 Watt
Abmessungen (BxHxT)	240 x 222 x 102 mm
Gewicht	1,34 kg

13. Konformitätsinformation



Hiermit erklärt die MEDION AG, dass sich dieses Gerät in Übereinstimmung mit den grundlegenden Anforderungen und den übrigen einschlägigen Bestimmungen befindet:

- EMV-Richtlinie 2014/30/EU
- Niederspannungsrichtlinie 2014/35/EU
- Öko-Design Richtlinie 2009/125/EG
- RoHS-Richtlinie 2011/65/EU.

14. Serviceinformationen

Sollte Ihr Gerät einmal nicht wie gewünscht und erwartet funktionieren, wenden Sie sich zunächst an unseren Kundenservice. Es stehen Ihnen verschiedene Wege zur Verfügung, um mit uns in Kontakt zu treten:

- In unserer Service Community treffen Sie auf andere Benutzer sowie unsere Mitarbeiter und können dort Ihre Erfahrungen austauschen und Ihr Wissen weitergeben.
Sie finden unsere Service Community unter community.medion.com.
- Gerne können Sie auch unser Kontaktformular unter www.medion.com/contact nutzen.
- Selbstverständlich steht Ihnen unser Serviceteam auch über unsere Hotline oder postalisch zur Verfügung.

Deutschland	
Öffnungszeiten	Multimedia-Produkte (PC, Notebook, etc.)
Mo. - Fr.: 07:00 - 23:00 Sa. / So.: 10:00 - 18:00	☎ 0201 22099-111
	Haushalt & Heimelektronik
	☎ 0201 22099-222
	Mobiltelefon; Tablet & Smartphone
	☎ 0201 22099-333
Serviceadresse	
MEDION AG 45092 Essen Deutschland	
Österreich	
Öffnungszeiten	Rufnummer
Mo. - Fr.: 08:00 - 21:00 Sa. / So.: 10:00 - 18:00	☎ 01 9287661
Serviceadresse	
MEDION Service Center Franz-Fritsch-Str. 11 4600 Wels Österreich	

Schweiz	
Öffnungszeiten	Rufnummer
Mo. - Fr.: 09:00 - 19:00	☎ 0848 - 33 33 32
Serviceadresse	
MEDION/LENOVO Service Center Ifangstrasse 6 8952 Schlieren Schweiz	
Belgien	
Öffnungszeiten	Rufnummer
Mo. - Fr.: 09:00 - 19:00	☎ 02 - 200 61 98
Serviceadresse	
MEDION B.V. John F.Kennedylaan 16a 5981 XC Panningen Nederland	
Luxemburg	
Öffnungszeiten	Rufnummer
Mo. - Fr.: 09:00 - 19:00	☎ 34-20 808 664
Serviceadresse	
MEDION B.V. John F.Kennedylaan 16a 5981 XC Panningen Nederland	
Deutschland	



Diese und viele weitere Bedienungsanleitungen stehen Ihnen über das Serviceportal www.medion.com/de/service/start/ zum Download zur Verfügung.

Dort finden Sie auch Treiber und andere Software zu diversen Geräten.

Sie können auch den nebenstehenden QR Code scannen und die Bedienungsanleitung über das Serviceportal auf Ihr mobiles Endgerät laden.

Österreich



Diese und viele weitere Bedienungsanleitungen stehen Ihnen über das Serviceportal www.medion.com/at/service/start/ zum Download zur Verfügung.

Dort finden Sie auch Treiber und andere Software zu diversen Geräten.

Sie können auch den nebenstehenden QR Code scannen und die Bedienungsanleitung über das Serviceportal auf Ihr mobiles Endgerät laden.

Schweiz



Diese und viele weitere Bedienungsanleitungen stehen Ihnen über das Serviceportal www.medion.com/ch/de/service/start/ zum Download zur Verfügung.

Dort finden Sie auch Treiber und andere Software zu diversen Geräten.

Sie können auch den nebenstehenden QR Code scannen und die Bedienungsanleitung über das Serviceportal auf Ihr mobiles Endgerät laden.

Belgien



Diese und viele weitere Bedienungsanleitungen stehen Ihnen über das Serviceportal www.medion.com/be/nl/service/start/ zum Download zur Verfügung.

Dort finden Sie auch Treiber und andere Software zu diversen Geräten.

Sie können auch den nebenstehenden QR Code scannen und die Bedienungsanleitung über das Serviceportal auf Ihr mobiles Endgerät laden.

Luxemburg



Diese und viele weitere Bedienungsanleitungen stehen Ihnen über das Serviceportal www.medion.com/lu/de/service/start/ zum Download zur Verfügung.

Dort finden Sie auch Treiber und andere Software zu diversen Geräten.

Sie können auch den nebenstehenden QR Code scannen und die Bedienungsanleitung über das Serviceportal auf Ihr mobiles Endgerät laden.

DE

FR

NL

ES

IT

15. Impressum

Copyright © 2020

Stand: 25.09.2020

Alle Rechte vorbehalten.

Diese Bedienungsanleitung ist urheberrechtlich geschützt.

Vervielfältigung in mechanischer, elektronischer und jeder anderen Form ohne die schriftliche Genehmigung des Herstellers ist verboten.

Das Copyright liegt bei der Firma:

MEDION AG

Am Zehnthof 77

45307 Essen

Deutschland

Bitte beachten Sie, dass die oben stehende Anschrift keine Retourenanschrift ist. Kontaktieren Sie zuerst immer unseren Kundenservice.

16. Allgemeine Garantiebedingungen

16.1. Allgemeines

Die Laufzeit der Garantie beträgt 36 Monate und beginnt am Tag des Kaufs des Produktes. Die Garantie bezieht sich auf Material- und Produktionsschäden aller Art, die bei normaler Verwendung auftreten können.

Bitte bewahren Sie den originalen Kaufnachweis gut auf. Der Garantiegeber behält sich vor, eine Garantiereparatur oder eine Garantiebestätigung zu verweigern, wenn dieser Nachweis nicht erbracht werden kann.

Bitte stellen Sie sicher, dass Ihr Gerät im Falle einer notwendigen Einsendung transportsicher verpackt ist. Sofern nichts anderes vermerkt ist, tragen sie die Kosten der Einsendung sowie das Transportrisiko. Für zusätzlich eingesendete Materialien, die nicht zum ursprünglichen Lieferumfang des Produktes gehören, übernimmt der Garantiegeber keine Haftung.

Bitte überlassen Sie dem Garantiegeber mit dem Gerät eine möglichst detaillierte Fehlerbeschreibung. Zur Geltendmachung ihrer Ansprüche bzw. vor Einsendung, kontaktieren sie bitte die Hotline des Garantiegebers oder das Service Portal. Sie erhalten dort Informationen über die weiteren Schritte.

Diese Garantie hat keine Auswirkungen auf Ihre gesetzlichen Gewährleistungsansprüche und unterliegt dem geltenden Recht des Landes, in dem der Ersterwerb des Produktes durch den Endkunden erfolgte.

16.1.1. Umfang

Im Falle eines durch diese Garantie abgedeckten Defekts an ihrem Produkt gewährleistet der Garantiegeber mit dieser Garantie die Reparatur oder den Ersatz des Produktes. Die Entscheidung zwischen Reparatur oder Ersatz der Geräte obliegt dem Garantiegeber. Insoweit kann dieser nach eigenem Ermessen entscheiden, das zur Garantiereparatur eingesendete Gerät durch ein generalüberholtes Gerät gleicher Qualität zu ersetzen.

Für Batterien oder Akkus wird keine Garantie übernommen, gleiches gilt für Verbrauchsmaterialien, d.h. Teile, die bei der Nutzung des Gerätes in regelmäßigen Abständen ersetzt werden müssen, wie z.B. Projektionslampe in Beamer.

Ein Pixelfehler (dauerhaft farbiger, heller oder dunkler Bildpunkt) ist nicht grundsätzlich als Mangel zu betrachten. Die genaue Anzahl zulässiger defekter Bildpunkte entnehmen Sie bitte der Beschreibung im Handbuch für dieses Produkt.

Für eingebrannte Bilder bei Plasma- oder LCD-Geräten, die durch unsachgemäße Verwendung des Gerätes entstanden sind, übernimmt der Garantiegeber keine Garantie. Die genaue Vorgehensweise zum Betrieb Ihres Plasma- bzw. LCD-Gerätes entnehmen Sie bitte der Beschreibung im Handbuch für dieses Produkt.

Die Garantie erstreckt sich nicht auf Wiedergabefehler von Datenträgern, die in einem nicht kompatiblen Format oder mit ungeeigneter Software erstellt wurden.

Sollte sich bei der Reparatur herausstellen, dass es sich um einen Fehler handelt, der von der Garantie nicht gedeckt ist, behält sich der Garantiegeber das Recht vor, die anfallenden Kosten in Form einer Handling Pauschale sowie die kostenpflichtige Reparatur für Material und Arbeit nach einem Kostenvoranschlag dem Kunden in Rechnung zu stellen. Hierüber werden Sie als Kunde vorab informiert; es obliegt Ihnen diesem Vorgehen zuzustimmen oder abzulehnen.

16.1.2. Ausschluss

Für Versagen und Schäden, die durch äußere Einflüsse, versehentliche Beschädigungen, unsachgemäße Verwendung, am Produkt vorgenommene Veränderungen, Umbauten, Erweiterungen, Verwendung von Fremdteilen, Vernachlässigung, Viren oder Softwarefehler, unsachgemäßen Transport, unsachgemäße Verpackung oder Verlust bei Rücksendung des Produktes entstanden sind, übernimmt der Garantiegeber keine Garantie.

Die Garantie erlischt, wenn der Fehler am Gerät durch Wartung oder Reparatur entstanden ist, die durch jemand anderen als durch einen vom Garantiegeber autorisierten Servicepartner durchgeführt wurde. Die Garantie erlischt auch, wenn Aufkleber oder Seriennummern des Gerätes oder eines Bestandteils des Gerätes verändert oder unleserlich gemacht wurden.

16.1.3. Service Hotline

Vor Einsendung des Gerätes an den Garantiegeber müssen Sie sich über die Service Hotline oder das Service Portal an uns wenden. Sie erhalten insoweit weitergehende Informationen, wie Sie Ihren Garantieanspruch geltend machen können.

Die Inanspruchnahme der Hotline ist ggf. kostenpflichtig.

Die Service Hotline ersetzt auf keinen Fall eine Anwenderschulung für Soft- bzw. Hardware, das Nachschlagen im Handbuch oder die Betreuung von Fremdprodukten.

Sommaire

1.	Informations concernant la présente notice d'utilisation.....	30
1.1.	Explication des symboles.....	30
2.	Utilisation conforme.....	32
3.	Consignes de sécurité.....	33
3.1.	Alimentation électrique.....	34
4.	Contenu de l'emballage	38
5.	Vue d'ensemble de l'appareil.....	39
6.	Avant la première utilisation	41
6.1.	Déverrouiller et ouvrir le couvercle	41
6.2.	Fermer et verrouiller le couvercle.....	41
6.3.	Mise en place des plaques de cuisson.....	42
6.4.	Retirer les plaques de cuisson	42
7.	Utilisation de l'appareil à sandwichs	43
7.1.	Cuisson de sandwichs	44
7.2.	Cuisson de gaufres.....	45
7.3.	Griller des paninis.....	45
7.4.	Éteindre l'appareil	46
8.	Recettes	46
8.1.	Toast Hawaï	46
8.2.	Gaufres belges.....	46
9.	Dépannage.....	47
10.	Nettoyage.....	47
11.	Recyclage	49
12.	Caractéristiques techniques	49
13.	Information relative à la conformité	50
14.	Informations relatives au service après-vente	50
15.	Mentions légales.....	53
16.	Conditions générales de la garantie	53
16.1.	Généralités.....	53

1. Informations concernant la présente notice d'utilisation



Merci d'avoir choisi notre produit. Nous vous souhaitons une bonne utilisation.

Lisez attentivement les consignes de sécurité avant de mettre l'appareil en service. Tenez compte des avertissements figurant sur l'appareil et dans la notice d'utilisation.

Conservez toujours la notice d'utilisation à portée de main. Cette notice d'utilisation fait partie intégrante du produit. Si vous vendez ou donnez l'appareil, remettez-la également impérativement au nouveau propriétaire.

1.1. Explication des symboles



DANGER !

Danger de mort imminente !



AVERTISSEMENT !

Éventuel danger de mort et/ou de blessures graves irréversibles !



ATTENTION !

Risque de blessures légères et/ou moyennement graves !



AVERTISSEMENT !

Risque d'électrocution !



AVERTISSEMENT !

Danger dû à des surfaces brûlantes !



AVIS !

Respectez les consignes pour éviter tout dommage matériel !



Informations complémentaires concernant l'utilisation de l'appareil !



Tenez compte des remarques contenues dans la notice d'utilisation !

- Énumération/Information sur des événements se produisant pendant l'utilisation
- ▶ Action à exécuter

Classe de protection I

Les appareils électriques de la classe de protection I sont des appareils électriques possédant



au moins une isolation de base continue et soit une fiche avec mise à la terre, soit un câble de raccordement fixe avec mise à la terre. Les appareils électriques de la classe de protection I peuvent contenir des pièces à double isolation ou à isolation renforcée ou des pièces fonctionnant à très basse tension de sécurité.



Déclaration de conformité (voir chapitre « 13. Information relative à la conformité » à la page 50) : Les produits portant ce symbole sont conformes aux exigences des directives européennes.



Utilisation en intérieur

Les appareils portant ce symbole sont exclusivement destinés à une utilisation en intérieur.



Efficacité énergétique classe VI

Le niveau d'efficacité énergétique est une classification standard de l'efficacité des blocs d'alimentation internes et externes. L'efficacité énergétique indique

le niveau d'efficacité, en notant que la classe VI représente le plus haut niveau d'efficacité.



Élimination dans le respect de l'environnement

Les appareils portant ce symbole doivent être recyclés dans le respect de l'environnement.



2. Utilisation conforme

L'appareil est conçu pour faire cuire des gaufres et griller des sandwichs et des paninis.

N'utilisez pas l'appareil à l'extérieur.

Cet appareil est destiné à un usage domestique ou à des applications ménagères similaires, notamment

- dans les cuisines pour le personnel de magasins, de bureaux ou d'autres domaines professionnels ;
- dans les exploitations agricoles ;
- par des clients dans les hôtels, motels et autres établissements d'hébergement, ainsi que dans les chambres d'hôtes.

L'appareil est destiné exclusivement à un usage privé et non à une utilisation industrielle/commerciale.

Veillez noter qu'en cas d'utilisation non conforme, la garantie sera annulée :

- ▶ Ne transformez pas l'appareil sans notre accord et n'utilisez pas d'appareils auxiliaires autres que ceux autorisés ou fournis par nos soins.
- ▶ Utilisez uniquement des pièces de rechange et accessoires fournis ou autorisés par nos soins.
- ▶ Tenez compte de toutes les informations contenues dans cette notice d'utilisation, en particulier des consignes de sécurité. Toute autre utilisation est considérée comme non conforme et peut entraîner des dommages corporels ou matériels.
- ▶ N'utilisez pas l'appareil dans des zones potentiellement explosives. En font p. ex. partie les dépôts de carburant, les zones de stockage de carburant ou les zones dans lesquelles des solvants sont traités. Cet appareil ne doit pas non plus être utilisé dans des zones où l'air est chargé de particules (p. ex. poussière de farine ou de bois).

3. Consignes de sécurité



AVERTISSEMENT !

Risque de blessure !

Risque de blessure pour les enfants et les personnes présentant des capacités physiques, sensorielles ou mentales restreintes (p. ex. personnes partiellement handicapées, personnes âgées avec diminution de leurs capacités physiques et mentales) ou manquant d'expérience et/ou de connaissances (p. ex. enfants plus âgés).

- ▶ Conservez l'appareil et les accessoires dans un endroit hors de portée des enfants.
- ▶ Cet appareil peut être utilisé par des enfants âgés de plus de 8 ans et par des personnes présentant des capacités physiques, sensorielles ou mentales restreintes ou manquant d'expérience et/ou de connaissances s'ils sont surveillés ou s'ils ont reçu des instructions pour pouvoir utiliser l'appareil en toute sécurité et ont compris les dangers en résultant.
- ▶ Les enfants ne doivent pas jouer avec l'appareil.
- ▶ Le nettoyage et la maintenance incombant à l'utilisateur ne doivent pas être exécutés par des enfants.
- ▶ Ces derniers ne sont pas capables de reconnaître les dangers que comporte la manipulation d'appareils électriques. Utilisez l'appareil avec la plus grande prudence lorsque des enfants se trouvent à proximité.
- ▶ Conservez l'appareil et le cordon d'alimentation hors de portée des enfants de moins de 8 ans.



DANGER !

Risque de suffocation !

Les films d'emballage présentent un risque de suffocation en cas d'ingestion ou d'utilisation non conforme !

- ▶ Conservez les emballages tels que les films ou sachets en plastique hors de portée des enfants.
- ▶ Ne laissez pas les enfants jouer avec les emballages.

3.1. Alimentation électrique



AVERTISSEMENT !

Risque d'électrocution/de court-circuit !

Il existe un risque de choc électrique/court-circuit dû aux pièces sous tension.

- ▶ Ne plongez pas l'appareil dans l'eau ou d'autres liquides et ne le passez pas sous l'eau courante, afin d'éviter tout risque d'électrocution
- ▶ Branchez l'appareil uniquement sur une prise de courant réglementaire et facilement accessible située à proximité du lieu d'installation de l'appareil. La tension secteur locale doit correspondre à celle indiquée dans les caractéristiques techniques de l'appareil.
- ▶ La prise de courant doit rester accessible, s'il devait s'avérer nécessaire de débrancher rapidement l'appareil.
- ▶ Débranchez la fiche d'alimentation de l'appareil de la prise de courant
 - avant de nettoyer l'appareil,
 - si vous n'utilisez plus l'appareil,
 - lorsque vous laissez l'appareil sans surveillance.
- ▶ Débranchez toujours l'appareil en tirant au niveau de la fiche d'alimentation, jamais sur le cordon d'alimentation.
- ▶ N'installez pas l'appareil à proximité d'un évier et ne l'exposez pas à des gouttes ou des éclaboussures d'eau.
- ▶ Utilisez l'appareil exclusivement en intérieur.

-
- ▶ N'utilisez pas l'appareil à l'extérieur.
 - ▶ Veillez à ce que le cordon d'alimentation n'entre pas en contact avec des objets ou surfaces brûlants (p. ex. plaques électriques).
 - ▶ N'utilisez pas l'appareil lorsque le cordon d'alimentation ou l'appareil lui-même présente des dommages visibles ou si celui-ci est tombé.
 - ▶ En cas d'orage, les appareils raccordés au réseau électrique peuvent être endommagés. Débranchez par conséquent toujours la fiche d'alimentation de la prise en cas d'orage.
 - ▶ Avant la première mise en service et après chaque utilisation, vérifiez que l'appareil et le cordon d'alimentation ne sont pas endommagés.
 - ▶ Déroulez entièrement le cordon d'alimentation.
 - ▶ Veillez à ne pas plier ou écraser le cordon d'alimentation.
 - ▶ Si vous constatez un dommage causé lors du transport, contactez immédiatement le SAV.
 - ▶ Ne modifiez en aucun cas vous-même l'appareil et n'essayez pas d'ouvrir et/ou de réparer vous-même une quelconque partie de l'appareil.
 - ▶ Afin d'éviter tout danger, faites réparer le cordon d'alimentation uniquement par un atelier qualifié ou contactez le SAV de Medion.
 - ▶ Ne touchez jamais la fiche d'alimentation avec les mains mouillées.
 - ▶ N'exposez pas l'appareil à des conditions extrêmes. À éviter :
 - humidité d'air élevée ou exposition à la pluie,
 - températures extrêmement hautes ou basses,
 - rayonnement direct du soleil,
 - flamme nue.

**AVERTISSEMENT !****Risque de blessure !**

Pendant le fonctionnement, les surfaces de contact chauffent fortement. Cela présente un risque de brûlure.

- ▶ Ne touchez pas le boîtier.
- ▶ Touchez l'appareil uniquement par la poignée lorsque vous l'utilisez. Utilisez des maniques pour la manipulation.
- ▶ De la vapeur chaude s'échappe pendant la cuisson. Évitez tout contact avec la vapeur.
- ▶ Ne déplacez jamais l'appareil lorsqu'il fonctionne.
- ▶ Laissez toujours refroidir l'appareil avant de changer ou de retirer les plaques de cuisson.

**ATTENTION !****Risque de blessure !**

Toute utilisation imprudente présente un risque de blessure.

- ▶ Ne laissez jamais l'appareil sans surveillance lorsqu'il fonctionne.
- ▶ Veillez à ce que le cordon d'alimentation ne présente pas de risque de trébuchement, n'utilisez pas de rallonge.
- ▶ Installez l'appareil sur une surface stable et plane.
- ▶ Ne posez pas l'appareil sur le bord d'une table afin d'éviter qu'il ne bascule et tombe.

**AVERTISSEMENT !****Risque d'incendie !**

Les surfaces brûlantes peuvent provoquer un incendie.

- ▶ Veillez à ce que l'appareil en service n'entre en contact avec aucun autre objet. Laissez suffisamment d'espace autour et au-dessus de l'appareil. Ne placez surtout pas l'appareil à proximité de matières facilement inflammables (voilages, rideaux, papier, etc.).

-
- ▶ Ne recouvrez pas l'appareil.
 - ▶ Ne posez pas d'objets sur l'appareil.
 - ▶ Ne posez pas l'appareil sur des surfaces pouvant chauffer (p. ex. plaques électriques).
 - ▶ L'appareil ne doit pas être utilisé avec une minuterie externe ou un système de télécommande séparé tel qu'une prise radiocommandée.
 - ▶ Ne remplissez l'appareil qu'avec une quantité de pâte suffisante pour laisser le bord de la surface de cuisson libre. Dans le cas contraire, la pâte pourrait déborder.



AVIS !

Dommages matériels possibles !

Toute utilisation incorrecte de l'appareil peut endommager ce dernier.

- ▶ Le cordon d'alimentation ne doit être ni plié ni enroulé autour de l'appareil. Pour utiliser l'appareil, déroulez entièrement le cordon. Veillez à ne pas plier ou écraser le cordon d'alimentation.
- ▶ En cas d'orage, les appareils raccordés au réseau électrique peuvent être endommagés. Débranchez donc toujours la fiche d'alimentation de la prise de courant en cas d'orage.

Surfaces sensibles des plaques de cuisson :

- ▶ N'utilisez pas d'ustensiles coupants pour éviter les rayures.
- ▶ Utilisez des couverts en bois ou en plastique résistants à la chaleur pour retirer les sandwiches/paninis/gaufres.
- ▶ N'exposez pas l'appareil à des conditions extrêmes. À éviter :
 - Humidité de l'air élevée ou contact avec des liquides
 - Températures extrêmement hautes ou basses
 - Rayonnement direct du soleil
 - Flamme nue.

4. Contenu de l'emballage



DANGER !

Risque de suffocation !

L'ingestion ou l'inhalation de petites pièces ou de films présente un risque de suffocation.

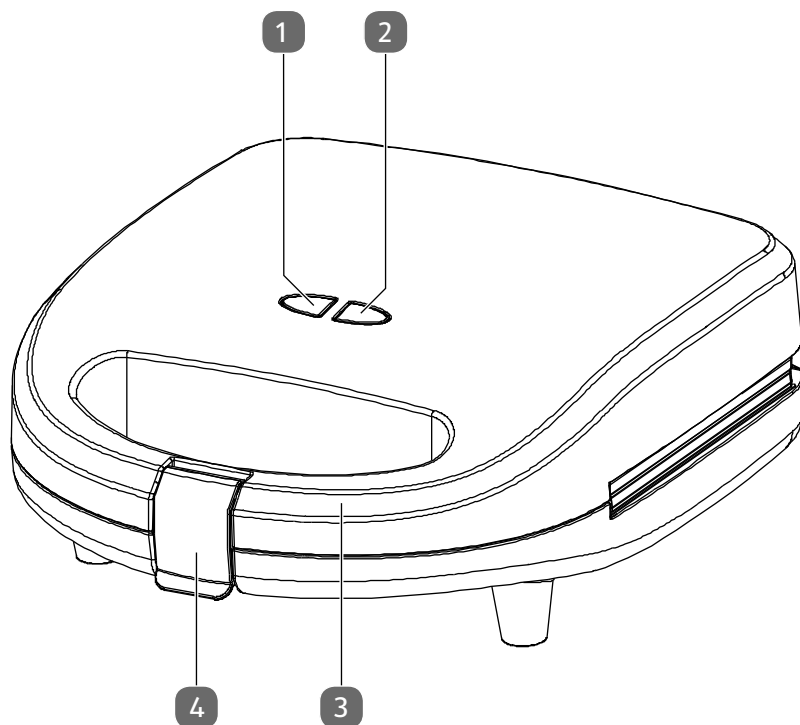
▶ Conservez le film d'emballage hors de portée des enfants.

▶ Veuillez vérifier l'intégralité de la livraison et nous signaler toute livraison incomplète dans les 14 jours suivant l'achat.

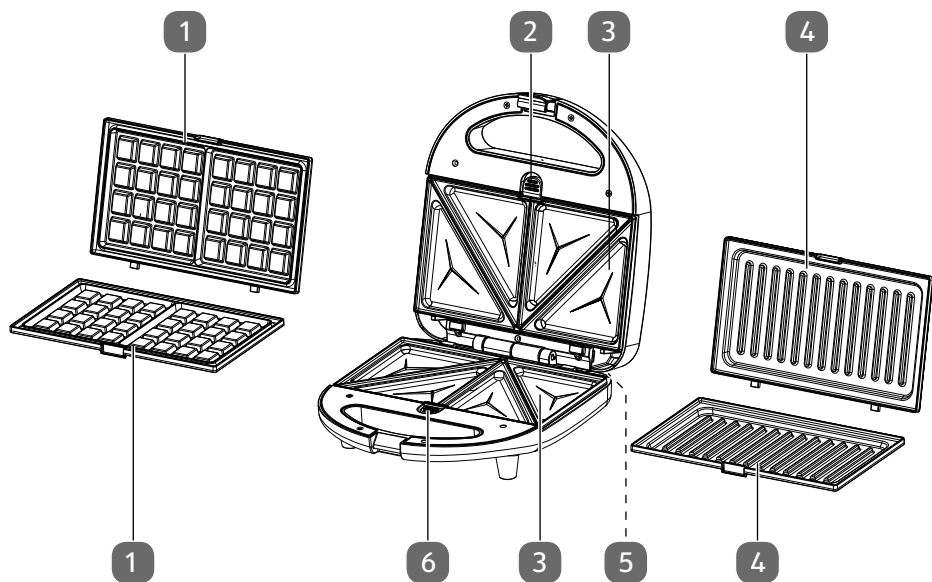
Le produit que vous avez acheté comprend :

- Appareil à sandwichs
- Plaque de cuisson pour sandwichs
- Plaque de cuisson pour gaufres
- Plaque de cuisson pour paninis
- Notice d'utilisation

5. Vue d'ensemble de l'appareil



- 1) Voyant de fonctionnement (rouge) :
l'appareil est en marche.
- 2) Voyant de fonctionnement (vert) :
L'appareil n'a pas encore atteint la température de fonctionnement.
- 3) Poignée
- 4) Fermeture de sécurité



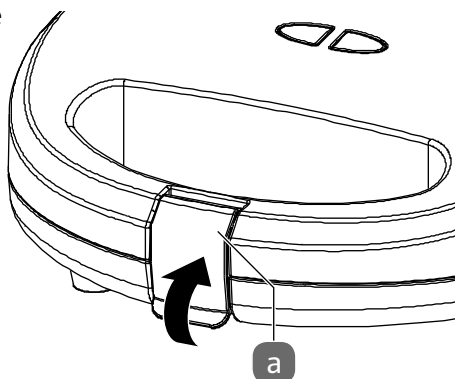
- 1) Plaque de cuisson pour gaufres
- 2) Bouton de déverrouillage (pour les inserts dans le couvercle)
- 3) Plaque de cuisson pour sandwiches
- 4) Plaque de cuisson pour paninis
- 5) Cordon d'alimentation avec fiche
- 6) Bouton de déverrouillage (pour les inserts dans la base)

6. Avant la première utilisation

- ▶ Retirez tous les emballages.
- ▶ Posez l'appareil à une hauteur confortable sur une surface plane, sèche et résistante à la chaleur.
- ▶ Nettoyez les plaques de cuisson avec un chiffon doux légèrement humide avant la première mise en service et après chaque utilisation.
- ▶ Séchez soigneusement les plaques de cuisson.
- ▶ Insérez la partie supérieure et inférieure de la plaque de cuisson souhaitée.

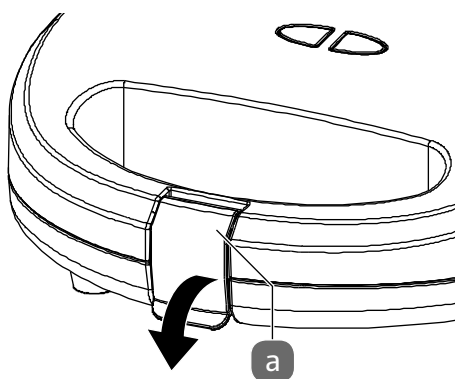
6.1. Déverrouiller et ouvrir le couvercle

- ▶ Tournez le verrou de sécurité (a) dans le sens de la flèche et levez le couvercle.



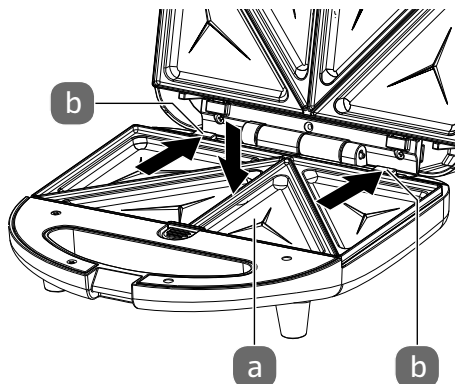
6.2. Fermer et verrouiller le couvercle

- ▶ Fermez le couvercle et verrouillez-le en tournant le verrou de sécurité (a) dans le sens de la flèche jusqu'à ce qu'il s'enclenche.



6.3. Mise en place des plaques de cuisson

- ▶ Placez d'abord la plaque de cuisson inférieure (a) sur l'élément chauffant inférieur.
- ▶ Insérez la plaque de cuisson dans l'appareil de manière à ce que les ergots d'arrêt de la plaque (b) s'insèrent dans les évidements de l'appareil.
- ▶ Appuyez sur la plaque de cuisson jusqu'à ce qu'elle s'enclenche de manière audible.
- ▶ Procédez ensuite de la même manière pour la mise en place de la plaque de cuisson supérieure.



L'appareil est maintenant prêt à fonctionner.

6.4. Retirer les plaques de cuisson

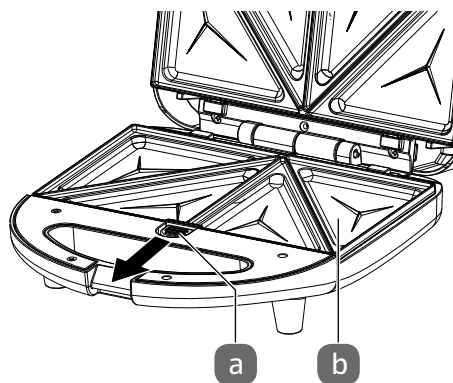


AVERTISSEMENT !

Risque de blessure !

Les plaques de cuisson chauffent fortement pendant le fonctionnement et présentent donc un risque de brûlure.

- ▶ Laissez toujours refroidir l'appareil avant de changer ou de retirer les plaques de cuisson.
- ▶ Faites glisser le bouton de déverrouillage (a) dans le sens de la flèche pour libérer la plaque de cuisson inférieure (b).
- ▶ Retirez la plaque de cuisson.
- ▶ Procédez ensuite de la même manière pour retirer la plaque de cuisson supérieure.



7. Utilisation de l'appareil à sandwichs

- ▶ Préparez les aliments selon la recette.
- ▶ Mettez en place la plaque de cuisson souhaitée dans l'appareil.
- ▶ Fermez le couvercle et branchez la fiche d'alimentation dans une prise de courant adaptée.

Le voyant rouge s'allume et indique que l'appareil est en fonctionnement.



AVERTISSEMENT !

Risque de blessure !

Pendant le fonctionnement, les surfaces de contact chauffent fortement et présentent donc un risque de brûlure.

- ▶ Ne touchez pas le boîtier de l'appareil.
- ▶ Touchez l'appareil uniquement par la poignée lorsque vous l'utilisez. Utilisez des maniques pour la manipulation.
- ▶ De la vapeur chaude s'échappe pendant la cuisson. Évitez tout contact avec la vapeur.
- ▶ Utilisez des ustensiles adaptés, comme une pince pour gril, pour manipuler les paninis, gaufres ou sandwichs.
- ▶ Ne déplacez jamais l'appareil lorsqu'il fonctionne.



ATTENTION !

Risque de blessure !

Les sandwichs et paninis trop généreusement garnis peuvent entraver la fermeture correcte du couvercle de l'appareil et présentent des risques de brûlure en cas d'écoulement d'huile, de graisses ou de liquides brûlants.

- ▶ N'appuyez pas trop fortement sur le couvercle pour fermer l'appareil.



AVIS !

Dommages matériels possibles !

Les sandwichs et paninis trop généreusement garnis peuvent entraver la fermeture correcte du couvercle de l'appareil.

- ▶ Ne forcez jamais la fermeture du couvercle de l'appareil, au risque d'endommager le verrou.



AVIS !

Dommages matériels possibles !

Dommages possibles du revêtement antiadhésif des plaques de cuisson par des ustensiles coupants ou des couverts en métal.

- ▶ Utilisez des couverts en bois ou en plastique résistants à la chaleur.



La température de cuisson est atteinte lorsque le voyant vert s'éteint (après env. 4 minutes).



Lorsque l'appareil chauffe pour la première fois, il est possible qu'une légère odeur se dégage. Il ne s'agit pas d'un dysfonctionnement de l'appareil. Graissez légèrement les plaques de cuisson, fermez le couvercle et laissez l'appareil chauffer env. 10 minutes sans aliments. Veillez simplement à bien aérer la pièce, p. ex. en ouvrant la fenêtre.

7.1. Cuisson de sandwichs

L'appareil à sandwichs vous permet de préparer jusqu'à deux sandwichs simultanément. Les tranches de pain au blé, multicéréales et complet conviennent à la préparation de sandwichs. Vous pouvez également utiliser les plaques de cuisson pour sandwichs pour cuire des chaussons de pâte feuilletée prête à l'emploi (décongelés). Recouvrez légèrement la face supérieure des tranches de pain avec du beurre, de la margarine ou de l'huile.

- ▶ Ouvrez le couvercle.

Le voyant de contrôle vert peut s'allumer.

- ▶ Placez les sandwichs préparés sur la plaque de cuisson inférieure, de manière à ce qu'ils tiennent dans les deux moules de cuisson.
- ▶ Refermez le couvercle et appuyez légèrement sur celui-ci.

Le voyant de contrôle vert s'éteint à nouveau. L'appareil est maintenant en mode cuisson.

-
- ▶ Après 4 minutes environ, vérifiez que les sandwichs sont suffisamment grillés.
 - ▶ Si tel n'est pas le cas, refermez le couvercle pendant un bref instant.
 - ▶ Lorsque les sandwichs sont cuits, retirez-les avec des couverts en bois ou en plastique résistants à la chaleur.

Vous pouvez aussitôt faire griller d'autres sandwichs.

7.2. Cuisson de gaufres

Préparez la pâte selon la recette de votre choix et graissez légèrement les plaques de cuisson pour gaufres avec du beurre ou de l'huile.

- ▶ Ouvrez le couvercle.

Le voyant de contrôle vert peut s'allumer.

- ▶ Versez lentement la pâte avec précaution sur la plaque de cuisson inférieure en utilisant une louche.
- ▶ Répartissez la pâte de manière homogène dans le moule de la plaque inférieure. La pâte liquide doit s'étaler vers l'extérieur de la plaque de cuisson. Ne remplissez pas trop les moules de pâte !
- ▶ Refermez le couvercle et appuyez légèrement sur celui-ci.

Le voyant de contrôle vert s'éteint à nouveau. L'appareil est maintenant en mode cuisson.

- ▶ Après 4 minutes environ, vérifiez que les gaufres sont suffisamment cuites.
- ▶ Si elles ne sont pas encore suffisamment fermes, refermez le couvercle pendant un bref instant.
- ▶ Lorsque les gaufres sont cuites, retirez-les avec des couverts en bois ou en plastique résistants à la chaleur.

Vous pouvez maintenant verser directement la pâte pour les prochaines gaufres.

7.3. Griller des paninis

Les plaques de cuisson pour paninis facilitent la préparation de paninis et de wraps. Le temps de cuisson dépend de l'épaisseur et de la consistance des aliments.

- ▶ Ouvrez le couvercle.

Le voyant de contrôle vert peut s'allumer.

- ▶ Posez les paninis/wraps préalablement préparés sur la plaque de cuisson inférieure.
- ▶ Refermez le couvercle et appuyez légèrement sur celui-ci.

Le voyant de contrôle vert s'éteint à nouveau. L'appareil est maintenant en mode cuisson.

- ▶ Après 4 minutes environ, vérifiez que les paninis/wraps sont suffisamment grillés.
- ▶ Si tel n'est pas le cas, refermez le couvercle pendant un bref instant.
- ▶ Lorsque les paninis/wraps sont cuits, retirez-les avec des couverts en bois ou en plastique résistants à la chaleur.

Vous pouvez aussitôt faire griller d'autres paninis/wraps.

7.4. Éteindre l'appareil

- ▶ Débranchez l'appareil après chaque utilisation. Débranchez pour ce faire la fiche d'alimentation de la prise de courant.
- ▶ Laissez refroidir l'appareil avec les surfaces de cuisson ouvertes, puis le nettoyer.

8. Recettes

8.1. Toast Hawaï

Utilisez les plaques de cuisson pour sandwichs.

Ingrédients

- 4 tranches de pain
- 2 tranches de jambon blanc
- 2 tranches d'ananas
- 2 tranches de gouda
- 1/2 cuillère à café de beurre ou de margarine

Préparation

- ▶ Recouvrez légèrement la face supérieure de la tranche de pain avec du beurre ou de la margarine.
- ▶ Garnissez la tranche de pain avec le jambon blanc, l'ananas et le fromage, puis recouvrez avec une deuxième tranche de pain.
- ▶ Faites griller le toast Hawaï (voir au paragraphe « 7.1. Cuisson de sandwichs » à la page 44).

8.2. Gaufres belges

Utilisez les plaques de cuisson pour gaufres.

Ingrédients

- 150 g de beurre
- 150 g de sucre
- 2 œufs
- 1 sachet de sucre vanillé
- 375 ml de lait
- 375 g de farine
- 1 cuillère à café de levure

Préparation

- ▶ Battez le beurre, le sucre, les œufs et le sucre vanillé jusqu'à ce que le mélange mousse.
- ▶ Ajoutez le lait, la farine et la levure et mélangez jusqu'à obtenir une pâte lisse.

CONSEIL Remplacez le lait par de l'eau gazeuse pour obtenir des gaufres plus légères.

- ▶ Cuisez les gaufres (voir paragraphe « 7.2. Cuisson de gaufres » à la page 45).

9. Dépannage

En cas de problème avec l'appareil, vérifiez tout d'abord si vous pouvez y remédier vous-même à l'aide du tableau suivant.

N'essayez en aucun cas de réparer vous-même l'appareil. Si une réparation s'avère nécessaire, veuillez vous adresser à notre SAV ou à un autre atelier spécialisé.

Problème	Cause possible	Dépannage
L'appareil ne fonctionne pas.	La fiche d'alimentation n'est pas correctement branchée dans la prise.	Vérifiez que la fiche d'alimentation est correctement branchée.
La qualité de cuisson n'est pas optimale.	Les aliments sont trop clairs/trop peu cuits.	Prolongez le temps de cuisson.
	Les aliments sont trop cuits.	Raccourcissez le temps de cuisson.
Les aliments sont difficiles à démouler.	Les aliments collent aux plaques de cuisson.	Graissez les plaques de cuisson avec un pinceau et un peu d'huile alimentaire.

10. Nettoyage



AVERTISSEMENT !

Risque d'électrocution !

Il existe un risque de choc électrique dû aux pièces sous tension.

- ▶ Ne plongez pas l'appareil dans l'eau ou d'autres liquides et ne le passez pas sous l'eau courante, afin d'éviter tout risque d'électrocution.
- ▶ Débranchez la fiche d'alimentation de la prise de courant avant tout nettoyage.
- ▶ Veillez à éviter toute pénétration d'huile ou d'autres liquides dans l'appareil.



AVERTISSEMENT !

Risque de blessure !

Les plaques de cuisson restent brûlantes quelque temps après avoir débranché l'appareil et présentent ainsi un risque de brûlure.

- ▶ Laissez toujours refroidir l'appareil avant de changer ou de retirer les plaques de cuisson.



AVIS !

Dommages matériels possibles !

Toute manipulation incorrecte des surfaces sensibles peut endommager l'appareil.

- ▶ Évitez les solvants et produits d'entretien chimiques qui pourraient endommager la surface et/ou les inscriptions sur l'appareil.
 - ▶ N'utilisez aucun produit d'entretien corrosif ou récurant sur les surfaces antiadhésives des plaques de cuisson.
 - ▶ Ne nettoyez pas les plaques de cuisson au lave-vaisselle.
 - ▶ Retirez les saletés importantes à l'aide d'une spatule en bois.
-
- ▶ Débranchez la fiche d'alimentation de la prise de courant avant de nettoyer l'appareil.
 - ▶ Laissez l'appareil refroidir complètement.
 - ▶ Vous pouvez laisser les plaques de cuisson dans l'appareil. Essayez les plaques de cuisson refroidies et la partie supérieure du boîtier avec un chiffon doux légèrement humide.
 - ▶ Si vous retirez les plaques de cuisson, vous pouvez les nettoyer sous l'eau courante
 - ▶ à l'aide d'un chiffon doux.
 - ▶ Séchez ensuite soigneusement les plaques de cuisson avec un chiffon doux.

11. Recyclage



EMBALLAGE

Votre appareil est placé dans un emballage afin de le protéger contre tout dommage pendant le transport. Les emballages sont fabriqués à partir de matériaux qui peuvent être éliminés de manière écologique et remis à un service de recyclage approprié.



APPAREIL

Il est interdit d'éliminer les appareils usagés portant le symbole ci-contre avec les déchets ménagers.

Conformément à la directive 2012/19/UE, l'appareil doit être recyclé de manière réglementaire lorsqu'il arrive en fin de vie.

Les matériaux recyclables contenus dans l'appareil seront recyclés, ce qui permet de respecter l'environnement.

Déposez l'appareil usagé auprès d'un point de collecte de déchets électriques et électroniques ou d'un centre de tri.

Pour de plus amples renseignements, adressez-vous à l'entreprise de collecte des déchets locale ou à la municipalité.

12. Caractéristiques techniques

Appareil à sandwichs	
Modèle	MD 19788
Distributeur	MEDION AG Am Zehnthof 77 45307 Essen Allemagne
Numéro d'enregistrement au registre du commerce	HRB 13274
Alimentation électrique	CA 220-240 V ~ 50/60 Hz
Puissance nominale	750 watts
Dimensions (l x H x P)	240 x 222 x 102 mm
Poids	1,34 kg

13. Information relative à la conformité



Par la présente, MEDION AG déclare que cet appareil est conforme aux exigences essentielles et autres dispositions pertinentes :

- Directive concernant la compatibilité électromagnétique 2014/30/UE
- Directive basse tension 2014/35/UE
- Directive sur l'écoconception 2009/125/CE
- Directive RoHS 2011/65/UE.

14. Informations relatives au service après-vente

Si votre appareil ne fonctionne pas de la manière dont vous le souhaitez, veuillez d'abord vous adresser à notre service après-vente. Vous disposez des moyens suivants pour entrer en contact avec nous :

- Au sein de notre Service Community, vous pouvez discuter avec d'autres utilisateurs ainsi qu'avec nos collaborateurs pour partager vos expériences et vos connaissances.
Vous pouvez accéder à notre Service Community ici : community.medion.com.
- Vous pouvez également utiliser notre formulaire de contact disponible ici : www.medion.com/contact.
- Notre équipe du service après-vente se tient également à votre disposition via notre assistance téléphonique ou par courrier.

France	
Horaires d'ouverture	Hotline SAV
Lun - Ven : 9h00 à 19h00	☎ 02 43 16 60 30
Adresse du service après-vente	
MEDION France 75 Rue de la Foucaudière 72100 LE MANS France	
Suisse	
Horaires d'ouverture	Hotline SAV
Lun - Ven : 9h00 à 19h00	☎ 0848 - 33 33 32

Adresse du service après-vente

MEDION/LENOVO Service Center
Ifangstrasse 6
8952 Schlieren
Suisse

Belgique**Horaires d'ouverture****Hotline SAV**

Lun - Ven : 9h00 à 19h00

☎ 02 - 200 61 98

Adresse du service après-vente

MEDION B.V.
John F.Kennedylaan 16a
5981 XC Panningen
Nederland

Luxembourg**Horaires d'ouverture****Hotline SAV**

Lun - Ven : 9h00 à 19h00

☎ 34 - 20 808 664

Adresse du service après-vente

MEDION B.V.
John F.Kennedylaan 16a
5981 XC Panningen
Nederland

France



La présente notice d'utilisation et bien d'autres sont disponibles au téléchargement sur le portail de service après-vente www.medion.com/fr/service/accueil/.

Vous pourrez également y trouver des pilotes et d'autres logiciels pour différents appareils.

Vous pouvez également scanner le code QR ci-contre pour charger la notice d'utilisation sur un appareil mobile via le portail de service.

Suisse



La présente notice d'utilisation et bien d'autres sont disponibles au téléchargement sur le portail de service après-vente www.medion.com/ch/fr/service/start/.

Vous pourrez également y trouver des pilotes et d'autres logiciels pour différents appareils.

Vous pouvez également scanner le code QR ci-contre pour charger la notice d'utilisation sur un appareil mobile via le portail de service.

Belgique



La présente notice d'utilisation et bien d'autres sont disponibles au téléchargement sur le portail de service après-vente www.medion.com/be/fr/service/accueil/.

Vous pourrez également y trouver des pilotes et d'autres logiciels pour différents appareils.

Vous pouvez également scanner le code QR ci-contre pour charger la notice d'utilisation sur un appareil mobile via le portail de service.

Luxembourg



La présente notice d'utilisation et bien d'autres sont disponibles au téléchargement sur le portail de service après-vente www.medion.com/lu/fr/.

Vous pourrez également y trouver des pilotes et d'autres logiciels pour différents appareils.

Vous pouvez également scanner le code QR ci-contre pour charger la notice d'utilisation sur un appareil mobile via le portail de service.

15. Mentions légales

Copyright © 2020

Date : 25.09.2020

Tous droits réservés.

La présente notice d'utilisation est protégé par les droits d'auteur.

Toute reproduction sous forme mécanique, électronique ou sous toute autre forme que ce soit est interdite sans l'autorisation préalable écrite du fabricant.

L'entreprise suivante possède les droits d'auteur :

MEDION AG
Am Zehnthof 77
45307 Essen
Allemagne

Veillez noter que l'adresse ci-dessus n'est pas celle du service des retours. Contactez toujours notre service après-vente d'abord.

16. Conditions générales de la garantie

16.1. Généralités

La période de garantie est de 36 mois et commence le jour de l'achat du produit. La garantie couvre les défauts matériels et de fabrication de tout type susceptibles d'apparaître dans le cadre d'une utilisation normale.

Veillez conserver précieusement le justificatif d'achat original. Le garant se réserve le droit de refuser une réparation au titre de la garantie ou une confirmation de la garantie si ce justificatif d'achat ne peut pas être fourni.

Veillez vous assurer que le produit est bien emballé pour ne pas être endommagé en cas de retour nécessaire. Sauf indication contraire, vous devez prendre en charge les frais d'envoi et les risques liés au transport. Le garant décline toute responsabilité pour les matériaux supplémentaires envoyés avec le produit qui ne font pas partie de la livraison initiale du produit.

Veillez également joindre au produit retourné une description complète et détaillée du défaut. Pour faire valoir vos droits ou avant l'envoi du produit, veuillez contacter le garant via la ligne d'assistance SAV ou le portail SAV. Vous recevrez alors des informations sur la suite de la procédure.

La présente garantie n'a aucune incidence sur vos demandes de garantie légales et est soumise à la loi en vigueur du pays dans lequel le client final a acheté le produit pour la première fois.

16.1.1. Étendue de la garantie

En cas de défaut de votre produit couvert par la présente garantie, le garant s'engage avec cette garantie à réparer ou à remplacer le produit. Le garant aura le choix entre la réparation ou le remplacement du produit et se réserve la possibilité de réparer le produit envoyé en réparation sous garantie par un appareil reconditionné de même qualité.

La garantie ne couvre pas les batteries, les piles, ni les accumulateurs, c.-à-d. les pièces qui doivent être remplacées à intervalles réguliers lors de l'utilisation de l'appareil, p. ex. la lampe de projection dans les vidéoprojecteurs.

La présence de pixels défectueux (pixel de couleur permanente, clair ou sombre) ne constitue pas, en soi, un défaut. Le nombre exact de pixels défectueux autorisés est indiqué dans la notice d'utilisation du produit concerné.

Le garant décline toute garantie pour les images brûlées sur les écrans plasma ou LCD qui ont été causées par une mauvaise utilisation de l'appareil. La manière correcte d'utiliser votre écran plasma ou LCD est décrite dans la notice d'utilisation du produit concerné.

La garantie ne couvre pas les erreurs de lecture de supports de données qui ont été créés dans un format incompatible ou avec un logiciel inadapté.

S'il est constaté lors de la réparation que le défaut n'est pas couvert par la garantie, le garant se réserve le droit de facturer les frais engagés au client sous forme d'un forfait de manutention ainsi que les coûts de réparation plus le matériel et la main-d'œuvre après présentation d'un devis. En tant que client, vous en serez informé au préalable et il vous appartient d'accepter ou non cette procédure.

16.1.2. Exclusions de la garantie

La garantie ne couvre pas les défaillances et dommages provoqués par des influences extérieures, l'endommagement accidentel, une utilisation inappropriée, les modifications, transformations ou extensions apportées au produit, l'utilisation de pièces tierces, l'absence d'entretien nécessaire, les virus ou les erreurs de logiciels, le transport ou l'emballage inapproprié ou la perte lors du renvoi du produit au garant.

La garantie s'annule si le défaut sur l'appareil est survenu suite à des travaux de réparation ou d'entretien effectués par une personne autre qu'un partenaire du SAV agréé par le garant. De même, la garantie s'annule si des autocollants ou des numéros de série de l'appareil ou d'un de ses composants ont été modifiés ou rendus illisibles.

16.1.3. Assistance téléphonique

Avant de retourner le produit au garant, veuillez nous contacter via l'assistance téléphonique ou le portail SAV. Vous recevrez des informations complémentaires sur la manière de faire valoir votre droit à la garantie.

L'utilisation de l'assistance téléphonique peut être payante.

L'assistance téléphonique ne remplace en aucun cas la formation des utilisateurs au logiciel ou au matériel, à la lecture de la notice d'utilisation, ni à l'assistance de produits tiers.

Inhoudsopgave

1.	Informatie over deze gebruiksaanwijzing.....	58
1.1.	Betekenis van de symbolen.....	58
2.	Gebruiksdoel.....	60
3.	Veiligheidsvoorschriften	61
3.1.	Stroomvoorziening.....	62
4.	Inhoud van de levering	66
5.	Overzicht van het apparaat	67
6.	Vóór het eerste gebruik	69
6.1.	Deksel ontgrendelen en openen.....	69
6.2.	Deksel sluiten en vergrendelen	69
6.3.	Bakplaten plaatsen	70
6.4.	Bakplaten verwijderen	70
7.	Sandwichmaker gebruiken.....	71
7.1.	Sandwiches roosteren	72
7.2.	Wafels bakken.....	73
7.3.	Panini roosteren.....	73
7.4.	Apparaat uitschakelen	73
8.	Recepten.....	74
8.1.	Tosti Hawaiï.....	74
8.2.	Brusselse wafels	74
9.	Problemen oplossen.....	75
10.	Reiniging	75
11.	Afvalverwerking	76
12.	Technische gegevens.....	77
13.	Conformiteitsinformatie	77
14.	Service-informatie.....	78
15.	Colofon	80
16.	Algemene garantievoorwaarden	80
16.1.	Algemeen.....	80

1. Informatie over deze gebruiksaanwijzing



Hartelijk dank dat u voor ons product hebt gekozen. Wij wensen u veel plezier met het apparaat.

Lees de veiligheidsvoorschriften aandachtig door voordat u het apparaat in gebruik neemt. Neem de waarschuwingen op het apparaat en in de gebruiksaanwijzing in acht.

Houd de gebruiksaanwijzing altijd binnen handbereik. Geef als u het apparaat verkoopt of doorgeeft ook altijd deze gebruiksaanwijzing mee omdat deze een essentieel onderdeel van het product is.

1.1. Betekenis van de symbolen



GEVAAR!

Waarschuwing voor acuut levensgevaar.



WAARSCHUWING!

Waarschuwing voor mogelijk levensgevaar en/of ernstig blijvend letsel.



VOORZICHTIG!

Waarschuwing voor mogelijk matig ernstig en/of licht letsel.



WAARSCHUWING!

Waarschuwing voor gevaar door een elektrische schok.



WAARSCHUWING!

Waarschuwing voor gevaar door hete oppervlakken.



LET OP!

Neem de aanwijzingen in acht om materiële schade te voorkomen.



Meer informatie over het gebruik van het apparaat.



Neem de aanwijzingen in de gebruiksaanwijzing in acht.

- Opsommingsteken/informatie over gebeurtenissen die zich tijdens de bediening kunnen voordoen.
- ▶ Instructie voor een uit te voeren handeling.

Veiligheidsklasse I

Elektrische apparaten van veiligheidsklasse I zijn elektrische apparaten die in hun geheel



minimaal zijn voorzien van een basisisolatie en daarnaast een gearde apparaatstekker of een geaard vast netsnoer hebben. Elektrische apparaten van veiligheidsklasse I kunnen onderdelen hebben met een dubbele of versterkte isolatie of onderdelen die werken op een zeer lage veiligheidsspanning.



Verklaring van overeenstemming (zie hoofdstuk "13. Conformiteitsinformatie" op blz. 77): producten die zijn gemarkeerd met dit symbool, voldoen aan de eisen van de Europese richtlijnen.



Gebruik binnenshuis

Apparaten met dit symbool zijn uitsluitend geschikt voor gebruik binnenshuis.



Energie-efficiëntieniveau VI

Het energie-efficiëntieniveau is een standaardindeling van het rendement van externe en interne netvoedingen. De energie-efficiëntie geeft

hierbij het rendement aan en wordt onderverdeeld in verschillende niveaus, waarbij VI het hoogste (meest efficiënte niveau) is.



Milieuvriendelijke afvoer

Apparaten met dit symbool moeten op een milieuvriendelijke manier worden afgevoerd.



2. Gebruiksdoel

Het apparaat is bedoeld voor het bakken van wafels en het roosteren van sandwiches en panini's.

Gebruik het apparaat niet buitenshuis.

Dit apparaat is bedoeld voor gebruik in particuliere huishoudens en vergelijkbare

huishoudelijke toepassingen, bijvoorbeeld:

- in keukens voor de medewerkers van winkels, kantoren en andere bedrijven;
- op boerderijen;
- door klanten in hotels, motels en andere accommodaties en in bed and breakfasts.

Het apparaat is uitsluitend bedoeld voor privégebruik en niet voor industrieel/commercieel gebruik.

Houd er rekening mee dat bij gebruik van het apparaat voor een ander doel dan waarvoor het is bestemd, de aansprakelijkheid vervalt.

- ▶ Bouw het apparaat zonder onze toestemming niet om en gebruik het niet in combinatie met hulp- of aanbouwapparaten die niet door ons zijn goedgekeurd of geleverd.
- ▶ Gebruik uitsluitend door ons geleverde of goedgekeurde reserveonderdelen en accessoires.
- ▶ Neem alle informatie in deze gebruiksaanwijzing in acht en houd u in het bijzonder aan de veiligheidsvoorschriften. Elke andere vorm van gebruik geldt als niet in overeenstemming met het gebruiksdoel en kan letsel of materiële schade veroorzaken.
- ▶ Gebruik dit apparaat niet in explosiegevaarlijke omgevingen. Dit betreft bijvoorbeeld tankinstallaties, opslagplaatsen voor brandstof en ruimtes waar oplosmiddelen worden verwerkt. Ook in omgevingen waar veel fijnstof voorkomt (bijvoorbeeld meel- of houtstof), mag dit apparaat niet worden gebruikt.

3. Veiligheidsvoorschriften



WAARSCHUWING!

Gevaar voor letsel!

Gevaar voor letsel bij kinderen en bij personen met een lichamelijke, zintuiglijke of geestelijke beperking (zoals personen met een handicap en ouderen met een lichamelijke en geestelijke beperking) of met gebrek aan kennis en ervaring (zoals oudere kinderen).

- ▶ Bewaar het apparaat en de accessoires buiten het bereik van kinderen.
- ▶ Dit apparaat kan worden gebruikt door kinderen vanaf 8 jaar en door personen met een lichamelijke, zintuiglijke of geestelijke beperking of gebrek aan kennis en/of ervaring, mits iemand toezicht op hen houdt of hen instructie heeft gegeven hoe ze het apparaat veilig kunnen gebruiken en ze hebben begrepen welke gevaren het gebruik van het apparaat met zich meebrengt.
- ▶ Kinderen mogen niet met het apparaat spelen.
- ▶ Reiniging en gebruikersonderhoud mogen niet worden uitgevoerd door kinderen.
- ▶ Kinderen kunnen de risico's die bij het gebruik van elektrische apparaten kunnen optreden niet goed inschatten. Wees vooral voorzichtig bij gebruik van het apparaat als er kinderen in de buurt zijn.
- ▶ Kinderen jonger dan 8 jaar moeten uit de buurt van het apparaat en het netsnoer worden gehouden.



GEVAAR!

Verstikkingsgevaar!

Verpakkingsfolie kan worden ingeslikt of verkeerd worden gebruikt. Hierdoor bestaat er gevaar voor verstikking.

- ▶ Houd het verpakkingsmateriaal, zoals folie of plastic zakken, uit de buurt van kinderen.
- ▶ Laat kinderen niet met het verpakkingsmateriaal spelen.

3.1. Stroomvoorziening



WAARSCHUWING!

Gevaar voor elektrische schokken/kortsluiting!

Er bestaat gevaar voor een elektrische schok of kortsluiting door onderdelen die onder stroom staan.

- ▶ Het apparaat mag niet worden ondergedompeld in water of een andere vloeistof en mag niet onder stromend water worden gehouden omdat dit een elektrische schok tot gevolg kan hebben.
- ▶ Sluit het apparaat alleen aan op een volgens de voorschriften geïnstalleerd en goed bereikbaar stopcontact in de buurt van het apparaat. De lokale netspanning moet overeenkomen met de technische gegevens van het apparaat.
- ▶ Zorg ervoor dat het stopcontact vrij toegankelijk is, zodat het apparaat zo nodig snel kan worden losgekoppeld van het elektriciteitsnet.
- ▶ Trek de stekker van het apparaat uit het stopcontact wanneer u
 - het apparaat gaat reinigen;
 - het apparaat niet meer gebruikt;
 - het apparaat niet in de gaten kunt houden.
- ▶ Trek altijd aan de stekker, nooit aan het netsnoer.
- ▶ Plaats het apparaat niet in de buurt van een wasbak en stel het niet bloot aan druipe- en spatwater.

-
- ▶ Gebruik het apparaat uitsluitend binnenshuis.
 - ▶ Gebruik het apparaat niet buitenshuis.
 - ▶ Let erop dat het netsnoer niet in contact komt met hete voorwerpen of oppervlakken (bijvoorbeeld een kookplaat).
 - ▶ Gebruik het apparaat niet als het apparaat zelf of het netsnoer zichtbaar is beschadigd of het apparaat is gevallen.
 - ▶ Apparaten die zijn aangesloten op het elektriciteitsnet, kunnen bij onweer beschadigd raken. Trek daarom bij onweer altijd de stekker uit het stopcontact.
 - ▶ Controleer het apparaat en het netsnoer vóór het eerste gebruik en telkens na gebruik op beschadigingen.
 - ▶ Wikkel het netsnoer helemaal af.
 - ▶ Zorg ervoor dat er geen knikken in het netsnoer komen en dat het nergens klem zit.
 - ▶ Neem bij transportschade onmiddellijk contact op met het Service Center.
 - ▶ Breng in geen geval op eigen initiatief veranderingen aan het apparaat aan en probeer niet om een onderdeel van het apparaat zelf te openen en/of te repareren.
 - ▶ Laat het netsnoer uitsluitend repareren door een deskundig reparatiebedrijf of neem contact op met het Medion Service Center om gevaarlijke situaties te voorkomen.
 - ▶ Raak de stekker niet aan met natte handen.
 - ▶ Stel het apparaat niet bloot aan extreme omstandigheden.
Vermijd:
 - hoge luchtvochtigheid of vocht;
 - extreem hoge of lage temperaturen;
 - direct zonlicht;
 - open vuur.



WAARSCHUWING!

Gevaar voor letsel!

De oppervlakken van het apparaat die kunnen worden aangeraakt, worden tijdens het gebruik zeer heet. Er bestaat gevaar voor brandwonden.

- ▶ Raak de behuizing niet aan.
- ▶ Pak het apparaat tijdens het gebruik alleen vast aan de handgreep. Gebruik hiervoor ovenwanten.
- ▶ Tijdens de bereiding komt er stoom vrij. Houd uw handen niet in deze stoom.
- ▶ Verplaats het apparaat nooit als het wordt gebruikt.
- ▶ Laat het apparaat voor het verwisselen of verwijderen van de bakplaten altijd afkoelen.



VOORZICHTIG!

Gevaar voor letsel!

Er bestaat gevaar voor letsel door onachtzaam gebruik.

- ▶ Laat het apparaat niet ingeschakeld als er niemand bij is.
- ▶ Zorg ervoor dat niemand over het netsnoer kan struikelen. Gebruik geen verlengsnoeren.
- ▶ Plaats het apparaat op een stevige, vlakke ondergrond.
- ▶ Zet het apparaat niet op de rand van een tafel, omdat het dan kan kantelen en vallen.



WAARSCHUWING!

Brandgevaar!

Er bestaat brandgevaar door hete oppervlakken.

- ▶ Zorg ervoor dat het apparaat tijdens gebruik niet in aanraking komt met een ander voorwerp. Houd rondom en boven het apparaat voldoende ruimte vrij. Zet het apparaat vooral niet in de buurt van licht ontvlambare materialen (gordijnen, vitrages, papier enzovoort).
- ▶ Dek het apparaat niet af.

-
- ▶ Leg geen voorwerpen op het apparaat.
 - ▶ Plaats het apparaat niet op een ondergrond die heet kan worden (bijvoorbeeld een kookplaat).
 - ▶ Het apparaat mag niet worden gebruikt in combinatie met een externe tijdschakelklok of een afzonderlijk op afstand te bedienen systeem, zoals een op afstand bedienbaar stopcontact.
 - ▶ Zorg ervoor dat er zoveel beslag in het apparaat wordt gedaan dat de rand van de bakplaat vrij blijft. Anders kan het beslag uit het apparaat lopen.

**LET OP!****Mogelijke materiële schade!**

Het apparaat kan bij ondeskundig gebruik beschadigd raken.

- ▶ Het netsnoer mag niet worden geknikt of om het apparaat worden gewikkeld. Rol het snoer vóór gebruik helemaal af. Zorg ervoor dat er geen knikken in het netsnoer komen en dat het nergens klem zit.
- ▶ Apparaten die zijn aangesloten op het elektriciteitsnet, kunnen bij onweer beschadigd raken. Trek daarom bij onweer altijd de stekker uit het stopcontact.

Gevoelige oppervlakken van de bakplaten:

- ▶ Gebruik geen scherpe voorwerpen om krassen te voorkomen.
- ▶ Gebruik houten of hittebestendig kunststof bestek om de sandwiches, panini's of wafels uit het apparaat te halen.
- ▶ Stel het apparaat niet bloot aan extreme omstandigheden. Vermijd:
 - hoge luchtvochtigheid of vocht;
 - extreem hoge of lage temperaturen;
 - direct zonlicht;
 - open vuur.

4. Inhoud van de levering



GEVAAR!

Verstikkingsgevaar!

Er bestaat verstikkingsgevaar door het inslikken of inademen van kleine onderdelen of folie.

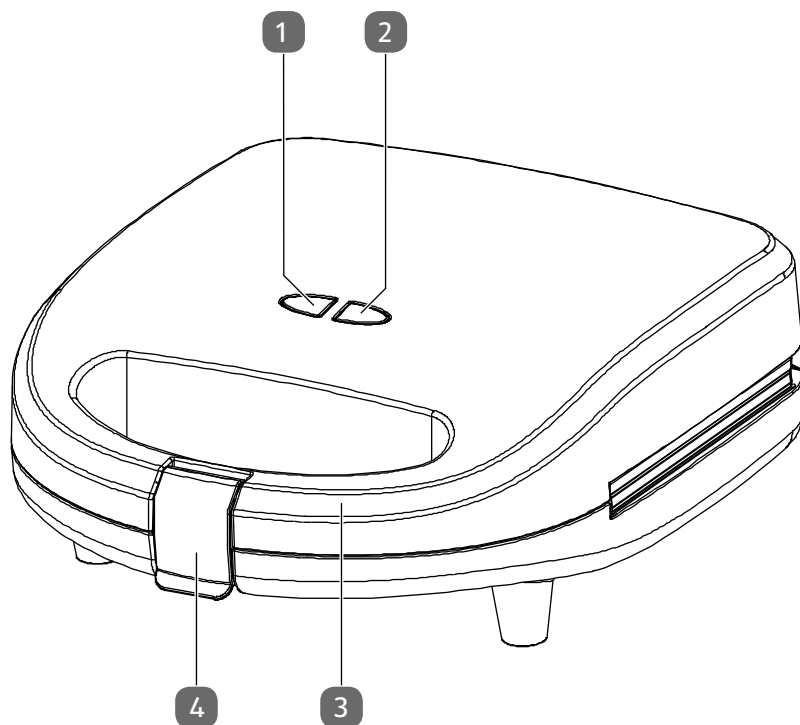
- ▶ Houd verpakkingsfolie buiten het bereik van kinderen.

- ▶ Controleer de levering op volledigheid en informeer ons binnen 14 dagen na aankoop indien de levering niet compleet is.

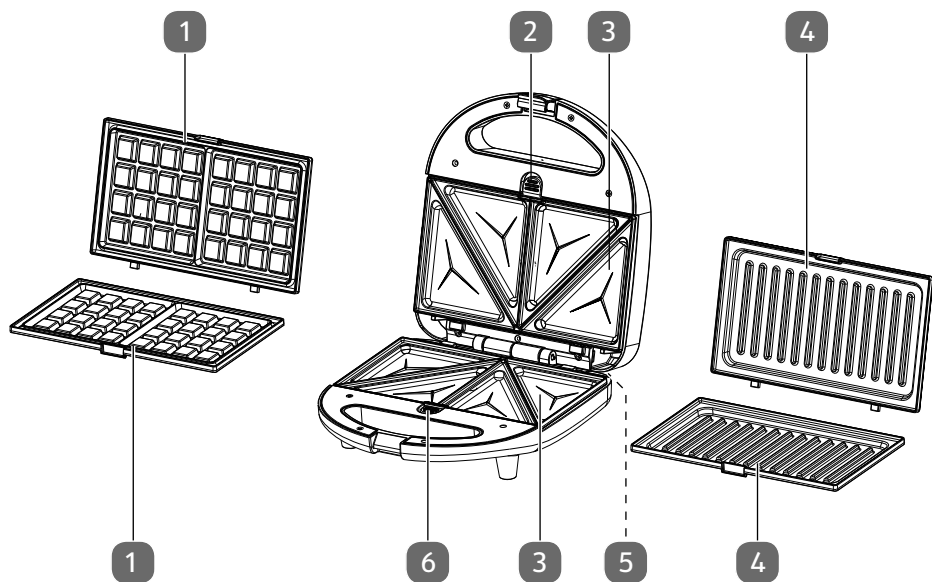
Het door u gekochte pakket moet het volgende bevatten:

- Sandwichmaker
- Sandwichplaat
- Wafelplaat
- Paniniplaat
- Gebruiksaanwijzing

5. Overzicht van het apparaat



- 1) Controlelampje (rood):
het apparaat staat aan.
- 2) Controlelampje (groen):
het apparaat heeft de bedrijfstemperatuur nog niet bereikt.
- 3) Handgreep
- 4) Veiligheidsslot



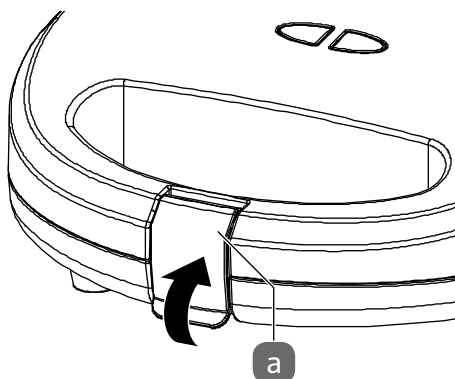
- 1) Wafelplaat
- 2) Ontgrendelingsknop (voor de platen in het deksel)
- 3) Sandwichplaat
- 4) Paniniplaat
- 5) Netsnoer met stekker
- 6) Ontgrendelingsknop (voor de platen in het onderste gedeelte)

6. Vóór het eerste gebruik

- ▶ Verwijder al het verpakkingsmateriaal.
- ▶ Zet het apparaat op een vlak, droog en hittebestendig werkblad op een comfortabele werkhogte.
- ▶ Reinig de bakplaten vóór ingebruikname en telkens na gebruik met een zachte, licht met water bevochtigde doek.
- ▶ Droog de bakplaten goed af.
- ▶ Plaats het onderste en bovenste deel van de gewenste bakplaat.

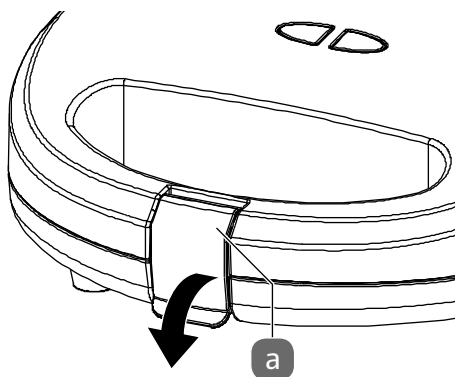
6.1. Deksel ontgrendelen en openen

- ▶ Draai het veiligheidsslot (a) in de richting van de pijl en open het deksel.



6.2. Deksel sluiten en vergrendelen

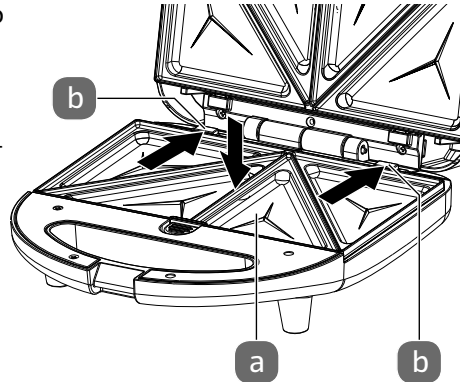
- ▶ Sluit het deksel en vergrendel het door het veiligheidsslot (a) in de richting van de pijl te draaien tot het slot vastklikt.



6.3. Bakplaten plaatsen

- ▶ Plaats eerst de onderste bakplaat (a) op het onderste verwarmingselement.
- ▶ Plaats de bakplaat zo in het apparaat dat de vergrendelingsnokken (b) op de bakplaat in de uitsparingen van het apparaat komen te zitten.
- ▶ Duw op de bakplaat tot deze hoorbaar vastklikt.
- ▶ Plaats nu de bovenste bakplaat op dezelfde manier.

Het apparaat is nu gebruiksklaar.



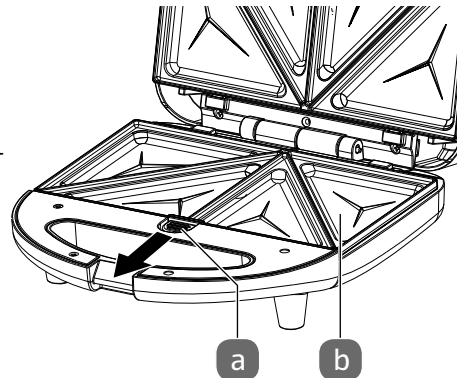
6.4. Bakplaten verwijderen



WAARSCHUWING! **Gevaar voor letsel!**

De bakplaten worden tijdens het gebruik erg heet. Er bestaat gevaar voor brandwonden.

- ▶ Laat het apparaat voor het verwisselen of verwijderen van de bakplaten altijd afkoelen.
- ▶ Schuif de ontgrendelingsknop (a) in de richting van de pijl om de onderste bakplaat (b) los te maken.
- ▶ Haal de bakplaat eruit.
- ▶ Haal de bovenste bakplaat er op dezelfde manier uit.



7. Sandwichmaker gebruiken

- ▶ Bereid het gerecht voor volgens het recept.
- ▶ Plaats de gewenste bakplaat.
- ▶ Sluit het deksel en steek de stekker in een geschikt stopcontact.

Het rode controlelampje brandt, waarmee wordt aangegeven dat het apparaat is ingeschakeld.



WAARSCHUWING!

Gevaar voor letsel!

De oppervlakken van het apparaat die kunnen worden aangeraakt, worden tijdens het gebruik zeer heet. Er bestaat gevaar voor brandwonden.

- ▶ Raak de behuizing niet aan.
- ▶ Pak het apparaat tijdens het gebruik alleen vast aan de handgreep. Gebruik hiervoor ovenwanten.
- ▶ Tijdens de bereiding komt er stoom vrij. Houd uw handen niet in deze stoom.
- ▶ Pak de panini's, wafels of sandwiches alleen vast met geschikt bestek, bijvoorbeeld een grilltang.
- ▶ Verplaats het apparaat nooit als het wordt gebruikt.



VOORZICHTIG!

Gevaar voor letsel!

Bij te hoog opgestapelde sandwiches of panini's sluit het deksel niet meer goed en is er gevaar voor brandwonden door lekkende hete olie, vetten of vloeistoffen.

- ▶ Duw het deksel niet te hard dicht.



LET OP!

Mogelijke materiële schade!

Bij te hoog opgestapelde sandwiches of panini's kan het deksel niet worden vergrendeld.

- ▶ Vergrendel het deksel niet met geweld om het slot niet te beschadigen.



LET OP!

Mogelijke materiële schade!

Beschadiging van de anti-aanbaklaag van de bakplaten door scherpe voorwerpen of metalen bestek.

- ▶ Gebruik hittebestendig houten of kunststof bestek.



Als het groene controlelampje niet meer brandt (na ongeveer 4 minuten), is de baktemperatuur bereikt.



Wanneer het apparaat voor het eerst wordt opgewarmd, kan lichte geurvorming optreden. Dit betekent niet dat het apparaat defect is. Vet de bakplaten licht in, doe het deksel dicht en laat het apparaat ongeveer 10 minuten zonder iets erin opwarmen. Zorg voor voldoende ventilatie, bijvoorbeeld door een raam open te zetten.

7.1. Sandwiches roosteren

U kunt met de sandwichmaker maximaal twee sandwiches tegelijk maken. Voor het maken van sandwiches kunt u tarwetoast, meergranen- en volkorentoast gebruiken. U kunt de sandwichplaten ook gebruiken voor het bakken van gevuld diepvriesbladerdeeg (ontdooid). Bestrijk het toastbrood aan de buitenkant licht met boter, margarine of olie.

- ▶ Open het deksel.

Het groene controlelampje brandt eventueel.

- ▶ Leg de voorbereide sandwiches zo op de sandwichplaat dat ze in de twee verdiepte gedeeltes passen.
- ▶ Doe het deksel weer dicht en druk het zachtjes aan.

Het groene controlelampje gaat weer uit. Het apparaat is nu aan het bakken.

- ▶ Controleer na ongeveer 4 minuten of de sandwiches bruin genoeg zijn.
- ▶ Als ze nog te licht zijn, sluit u het deksel weer en laat u ze nog even verder roosteren.
- ▶ Als de sandwiches klaar zijn, haalt u ze met hittebestendig houten of kunststof bestek uit het apparaat.

U kunt direct daarna de volgende sandwiches maken.

7.2. Wafels bakken

Bereid het beslag volgens uw recept voor en vet de bakplaten licht met boter of olie in.

- ▶ Open het deksel.

Het groene controlelampje brandt eventueel.

- ▶ Doe met een opscheplepel langzaam en voorzichtig deeg op de onderste bakplaat.
- ▶ Verdeel een kleine hoeveelheid beslag over de onderste wafelplaat. Het vloeibare beslag verspreidt zich in de bakplaat naar de buitenkant uit. Doe niet te veel beslag op de platen!
- ▶ Doe het deksel weer dicht en druk het zachtjes aan.

Het groene controlelampje gaat weer uit. Het apparaat is nu aan het bakken.

- ▶ Controleer na ongeveer 4 minuten of de wafels lang genoeg gebakken zijn.
- ▶ Sluit als ze nog te licht van kleur of nog niet hard genoeg zijn het deksel weer en laat ze nog korte tijd verder bakken.
- ▶ Als de wafels klaar zijn, haalt u ze met hittebestendig houten of kunststof bestek uit het apparaat.

U kunt nu meteen het beslag voor de volgende wafels in het ijzer doen.

7.3. Panini roosteren

Met de paniniplaten kunt u bijvoorbeeld panini's of wraps bereiden. De bereidingstijd hangt af van de dikte en het soort gerecht.

- ▶ Open het deksel.

Het groene controlelampje brandt eventueel.

- ▶ Leg nu de voorbereide panini's/wraps op de onderste paniniplaat.
- ▶ Doe het deksel weer dicht en druk het zachtjes aan.

Het groene controlelampje gaat weer uit. Het apparaat is nu aan het bakken.

- ▶ Controleer na ongeveer 4 minuten of de panini's/wraps bruin genoeg zijn.
- ▶ Als ze nog te licht zijn, sluit u het deksel weer en laat u ze nog even verder roosteren.
- ▶ Als de panini's/wraps klaar zijn, haalt u ze met hittebestendig houten of kunststof bestek uit het apparaat.

U kunt meteen daarna de volgende panini's/wraps maken.

7.4. Apparaat uitschakelen

- ▶ Zet het apparaat telkens na gebruik uit. Trek hiervoor de stekker uit het stopcontact.
- ▶ Laat het apparaat met geopend deksel afkoelen en reinig het daarna.

8. Recepten

8.1. Tosti Hawaiï

Gebruik de sandwichplaten.

Ingrediënten

- 4 sneetjes toastbrood
- 2 plakken gekookte ham
- 2 schijven ananas
- 2 plakken Goudse kaas
- 1/2 theelepel boter of margarine

Bereiding

- ▶ Besmeer het toastbrood aan de buitenkant met een beetje boter of margarine.
- ▶ Beleg het toastbrood met de gekookte ham, de ananas en de kaas en bedek de sandwich met een tweede sneetje toastbrood.
- ▶ Rooster de tosti Hawaiï (zie hoofdstuk "7.1. Sandwiches roosteren" op blz. 72).

8.2. Brusselse wafels

Gebruik de wafelplaten.

Ingrediënten

- 150 g boter
- 150 g suiker
- 2 eieren
- 1 pakje vanillesuiker
- 375 ml melk
- 375 g bloem
- 1 tl bakpoeder

Bereiding

- ▶ Roer boter, suiker, eieren en vanillesuiker schuimig.
- ▶ Voeg melk, meel en bakpoeder toe en roer tot een glad beslag.

TIP Bij gebruik van koolzuurhoudend mineraalwater in plaats van melk worden de wafels luchtiger.

- ▶ Bak de wafels (zie hoofdstuk "7.2. Wafels bakken" op blz. 73).

9. Problemen oplossen

Ga bij een storing van het apparaat eerst na of u het probleem aan de hand van het onderstaande overzicht zelf kunt oplossen.

Probeer in geen geval het apparaat zelf te repareren. Neem als een reparatie nodig is contact op met ons Service Center of een ander professioneel reparatiebedrijf.

Probleem	Mogelijke oorzaak	Problemen oplossen
Het apparaat werkt niet.	De stekker zit niet goed in het stopcontact.	Zorg ervoor dat de stekker goed in het stopcontact zit.
De bakkwaliteit is niet optimaal.	De gerechten zijn te licht of niet gaar.	Verleng de baktijd.
	De gerechten zijn te donker.	Verkort de baktijd.
De gerechten kunnen maar moeilijk van de bakplaten worden gehaald.	De gerechten plakken vast aan de bakplaten.	Vet de bakplaten in met een kwastje met een beetje bakolie.

10. Reiniging



WAARSCHUWING!

Gevaar voor elektrische schok!

Er bestaat gevaar voor een elektrische schok door onderdelen die onder stroom staan.

- ▶ Het apparaat mag niet worden ondergedompeld in water of een andere vloeistof en niet onder stromend water worden gehouden, omdat dit een elektrische schok tot gevolg kan hebben.
- ▶ Trek voordat u het apparaat gaat schoonmaken de stekker uit het stopcontact.
- ▶ Zorg ervoor dat er geen vloeistof of olie in het apparaat terechtkomt.



WAARSCHUWING!

Gevaar voor letsel!

Er bestaat gevaar voor brandwonden omdat de bakplaten ook na het uitzetten van het apparaat nog heet zijn.

- ▶ Laat het apparaat voor het verwisselen of verwijderen van de bakplaten altijd afkoelen.



LET OP!

Mogelijke materiële schade!

Schade aan het apparaat door een verkeerde behandeling van kwetsbare oppervlakken.

- ▶ Gebruik geen chemische oplos- en reinigingsmiddelen omdat ze het oppervlak van en/of de opschriften op het apparaat kunnen beschadigen.
 - ▶ Gebruik geen bijtende of schurende reinigingsmiddelen op de bakplaten met anti-aanbaklaag.
 - ▶ Reinig de bakplaten niet in de vaatwasser.
 - ▶ Verwijder hardnekkig vuil met een houten spatel.
-
- ▶ Trek de stekker uit het stopcontact voordat u het apparaat reinigt.
 - ▶ Laat het apparaat helemaal afkoelen.
 - ▶ U kunt de bakplaten in de sandwichmaker laten zitten. Neem dan de afgekoelde bakplaten en de bovenkant van de behuizing af met een zachte, licht met water bevochtigde doek.
 - ▶ Als u de bakplaten uit het apparaat haalt, kunt u ze onder stromend water
 - ▶ en met een zachte doek reinigen.
 - ▶ Maak de bakplaten met een zachte doek goed droog.

11. Afvalverwerking



VERPAKKING

Het apparaat zit ter bescherming tegen transportschade in een verpakking. Verpakkingen zijn gemaakt van materialen die milieuvriendelijk kunnen worden afgevoerd en vakkundig kunnen worden gerecycled.



APPARAAT

Afgedankte apparaten met het hiernaast afgebeelde symbool mogen niet bij het gewone huishoudelijke afval worden gedaan.

Volgens richtlijn 2012/19/EU moet het apparaat aan het einde van zijn levensduur op een passende manier worden afgevoerd.

Hierbij worden voor hergebruik geschikte stoffen in het apparaat gerecycled, zodat belasting van het milieu wordt voorkomen.

Geef het afgedankte apparaat af bij een hiervoor bedoeld inzamelpunt of bij een afvalsorteercentrum.

Neem voor meer informatie contact op met de milieudienst bij u ter plaatse of met uw gemeente.

12. Technische gegevens

Sandwichmaker	
Model	MD 19788
Distributeur	MEDION AG Am Zehnthof 77 45307 Essen Duitsland
Handelsregisternummer	HRB 13274
Voeding	AC 220-240 V ~ 50-60 Hz
Nominaal opgenomen vermogen	750 watt
Afmetingen (b x h x d)	240 x 222 x 102 mm
Gewicht	1,34 kg

13. Conformiteitsinformatie



Hierbij verklaart MEDION AG dat dit apparaat in overeenstemming is met de fundamentele eisen en de overige toepasselijke voorschriften:

- EMC-richtlijn 2014/30/EU
- Laagspanningsrichtlijn 2014/35/EU
- Ecodesignrichtlijn 2009/125/EG
- RoHS-richtlijn 2011/65/EU.

14. Service-informatie

Wanneer uw apparaat niet zoals gewenst of verwacht functioneert, neem dan contact op met onze klantenservice. U heeft verschillende mogelijkheden, om met ons contact op te nemen:

- In onze Service Community vindt u andere gebruikers en onze medewerkers en daar kunt u uw ervaringen uitwisselen en uw kennis delen.
U vindt onze Service Community onder community.medion.com.
- U kunt natuurlijk ook ons contactformulier gebruiken onder www.medion.com/contact.
- En bovendien staat ons serviceteam ook via de hotline of per post ter beschikking.

Nederland	
Openingstijden Hotline	Klantenservice
Ma - vr: 07.00 - 23.00 uur Za - zo: 10.00 - 18:00 uur	① 0900 - 2352534
Buiten deze tijden kunt u op het genoemde nummer te allen tijde gebruik maken van onze voicemaildienst met terugbeloptie.	
Serviceadres	
MEDION B.V. John F.Kennedylaan 16a 5981 XC Panningen Nederland	

België	
Openingstijden	Service Hotline
Ma - vr: 09:00 - 19:00	① 02 - 200 61 98
Serviceadres	
MEDION B.V. John F.Kennedylaan 16a 5981 XC Panningen Nederland	

Luxemburg**Openingstijden**

Ma - vr: 09:00 - 19:00

Klantenservice

① 34 - 20 808 664

Serviceadres

MEDION B.V.
John F.Kennedylaan 16a
5981 XC Panningen
Nederland

Nederland

Deze en vele andere gebruiksaanwijzingen staan ter beschikking om te downloaden via het serviceportaal www.medion.com/nl/service/start/.

Daar vindt u ook drivers en andere software voor verschillende apparaten.

Ook kunt u de QR-code hiernaast scannen en de gebruiksaanwijzing via het serviceportaal downloaden op uw mobiele eindapparaat.

België

Deze en vele andere gebruiksaanwijzingen staan ter beschikking om te downloaden via het serviceportaal www.medion.com/be/nl/service/start/.

Daar vindt u ook drivers en andere software voor verschillende apparaten.

Ook kunt u de QR-code hiernaast scannen en de gebruiksaanwijzing via het serviceportaal downloaden op uw mobiele eindapparaat.

Luxemburg

Deze en vele andere gebruiksaanwijzingen staan ter beschikking om te downloaden via het serviceportaal www.medion.com/lu/fr/.

Daar vindt u ook drivers en andere software voor verschillende apparaten.

Ook kunt u de QR-code hiernaast scannen en de gebruiksaanwijzing via het serviceportaal downloaden op uw mobiele eindapparaat.

15. Colofon

Copyright © 2020

Stand: 25.09.2020

Alle rechten voorbehouden.

Deze gebruiksaanwijzing is auteursrechtelijk beschermd.

Verveelvoudiging in mechanische, elektronische of welke andere vorm dan ook zonder schriftelijke toestemming van de fabrikant is verboden.

Het copyright berust bij de firma:

MEDION AG

Am Zehnthof 77

45307 Essen

Duitsland

Houd er rekening mee dat het bovenstaande adres geen retouradres is. Neem eerst contact op met onze klantenservice.

16. Algemene garantievoorwaarden

16.1. Algemeen

De looptijd van de garantie bedraagt 36 maanden en gaat in op de dag van aankoop van het product. De garantie heeft betrekking op alle materiaal- en fabricagefouten die bij normaal gebruik kunnen optreden.

Bewaar het originele aankoopbewijs goed. De garantieverlener behoudt zich het recht voor om een reparatie onder garantie of een bevestiging van de garantie te weigeren, indien dit bewijs niet kan worden overgelegd.

Zorg ervoor dat uw apparaat wanneer het moet worden opgestuurd, transportveilig is verpakt. Tenzij anders is aangegeven, komen de verzendkosten voor uw rekening en draagt u het transportrisico. Voor aanvullend opgestuurde materialen die geen deel uitmaken van de oorspronkelijke levering van het product, aanvaardt de garantieverlener geen aansprakelijkheid.

Stuur met het apparaat een zo gedetailleerd mogelijke beschrijving van het probleem mee. Neem voordat u een garantieclaim indient of het apparaat opstuurt contact op met de hotline van de garantieverlener of met het serviceportaal. Daar wordt u erover geïnformeerd wat u verder moet doen.

Deze garantie heeft geen invloed op uw wettelijke recht op garantie. Op deze garantie is het recht van toepassing van het land waar het product in eerste instantie door een eindgebruiker is aangeschaft.

16.1.1. Omvang

In geval van een door deze garantie gedekt defect aan het product garandeert de garantieverlener met deze garantie de reparatie of vervanging van het product. De beslissing of een apparaat wordt gerepareerd of vervangen, wordt genomen door de garantieverlener. Met betrekking hiertoe kan de garantieverlener naar eigen inzicht besluiten om een onder de garantie vallend apparaat dat ter reparatie is opgestuurd, te vervangen door een volledig gereviseerd apparaat van dezelfde kwaliteit. Op batterijen en accu's wordt geen garantie gegeven. Ditzelfde geldt voor verbruiksmaterialen, dat wil zeggen voor onderdelen die tijdens het gebruik van het apparaat regelmatig moeten worden vervangen, zoals de projectielamp in een beamer.

Een pixelfout (een permanent gekleurde, lichte of donkere beeldpunt) kan niet zonder meer worden aangemerkt als een defect. Het exacte aantal toegestane defecte pixels wordt beschreven in de gebruiksaanwijzing van het betreffende product. Voor ingebrande beelden op plasma- en lcd-schermen die zijn ontstaan door een verkeerd gebruik van het apparaat, is de garantieverlener niet aansprakelijk. Hoe u uw plasma- of lcd-scherm precies moet gebruiken, wordt beschreven in de gebruiksaanwijzing van het betreffende product.

De garantie geldt niet voor afspeelfouten door gegevensdragers met een niet-compatibel formaat en afspeelfouten die berusten op het gebruik van ongeschikte software.

Wanneer tijdens de reparatie wordt vastgesteld dat er sprake is van een fout of storing die niet door de garantie wordt gedekt, behoudt de garantieverlener zich het recht voor om de ontstane kosten in de vorm van een vast bedrag aan verwerkingskosten en de reparatiekosten (materiaal en arbeidsloon) na overlegging van een kostenraming aan de klant in rekening te brengen. Hierover wordt u als klant vooraf geïnformeerd. Het is aan u of u hiermee al dan niet akkoord gaat.

16.1.2. Uitsluiting

Voor gebreken en schade die ontstaan door inwerking van buitenaf, onopzettelijke beschadiging, een verkeerd gebruik, aan het product aangebrachte veranderingen, ombouw, uitbreidingen, gebruik van onderdelen van derden, nalatigheid, virussen of softwarefouten, een verkeerd transport, ongeschikte verpakking of verlies bij retourzending van het product kan de garantieverlener niet aansprakelijk worden gesteld.

De garantie vervalt, indien de fout of storing in het product is ontstaan door onderhouds- of reparatiewerkzaamheden die niet zijn uitgevoerd door een door de garantieverlener geautoriseerde servicepartner, maar door iemand anders. De garantie vervalt ook, indien stickers of serienummers van het apparaat of een onderdeel van het apparaat zijn gewijzigd of onleesbaar zijn gemaakt.

16.1.3. Servicehotline

Voordat u het apparaat opstuurt naar de garantieverlener, moet u via de servicehotline of het serviceportaal contact met ons opnemen. U krijgt dan nadere informatie over wat u moet doen om gebruik te maken van uw recht op garantie.

Voor het bellen met de hotline worden mogelijk kosten in rekening gebracht.

De servicehotline dient in geen geval ter vervanging van een gebruikerstraining voor soft- resp. hardware of het raadplegen van de gebruiksaanwijzing of voor het bieden van ondersteuning bij het gebruik van producten van derden.

Índice

1.	Información acerca de este manual de instrucciones.....	84
1.1.	Explicación de los símbolos.....	84
2.	Uso conforme a lo previsto	86
3.	Indicaciones de seguridad	87
3.1.	Alimentación eléctrica	88
4.	Volumen de suministro	92
5.	Vista general del aparato	93
6.	Antes del primer uso	95
6.1.	Desbloqueo y apertura de la tapa	95
6.2.	Cierre y bloqueo de la tapa.....	95
6.3.	Colocación de los accesorios de cocción.....	96
6.4.	Extracción de los accesorios de cocción.....	96
7.	Uso de la sandwichera	97
7.1.	Cómo tostar sándwiches	98
7.2.	Preparación de gofres.....	99
7.3.	Cómo tostar bocadillos	99
7.4.	Apagado del aparato	99
8.	Recetas	100
8.1.	Sándwich Hawái	100
8.2.	Gofres belgas	100
9.	Solución de fallos.....	101
10.	Limpieza	101
11.	Eliminación.....	103
12.	Datos técnicos.....	103
13.	Información de conformidad.....	104
14.	Informaciones de asistencia técnica	104
15.	Aviso legal	105
16.	Condiciones generales de garantía	105
16.1.	Aspectos generales	105

1. Información acerca de este manual de instrucciones



Muchas gracias por haber elegido nuestro producto. Le deseamos que disfrute con este aparato.

Antes de la puesta en marcha, lea atentamente las indicaciones de seguridad. Tenga en cuenta las advertencias que aparecen en el propio aparato y en el manual de instrucciones.

Mantenga siempre a mano el manual de instrucciones. En caso de que venda o transfiera el aparato, entregue imprescindiblemente también este manual de instrucciones, ya que constituye una parte esencial del producto.

1.1. Explicación de los símbolos



¡PELIGRO!

Advertencia de peligro de muerte inminente.



¡ADVERTENCIA!

Advertencia de posible peligro de muerte o lesiones graves irreversibles.



¡ATENCIÓN!

Advertencia de posibles lesiones de grado medio o leve.



¡ADVERTENCIA!

Advertencia de peligro por descarga eléctrica.



¡ADVERTENCIA!

¡Advertencia de peligro por superficies calientes!



¡AVISO!

Respete las indicaciones para evitar daños materiales.



Información más detallada para el uso del aparato.



Respete las indicaciones del manual de instrucciones.

- Signo de numeración/información sobre eventos durante el manejo.
- ▶ Instrucción operativa que debe ejecutarse.

Clase de protección I

Los aparatos eléctricos con la clase de protección I son aparatos eléctricos



con al menos un aislamiento básico y un enchufe con contacto de puesta a tierra o un cable de conexión fijo con conductor de puesta a tierra. Los aparatos eléctricos con la clase de protección I pueden contener piezas con aislamiento doble o reforzado o piezas que funcionan a muy baja tensión de seguridad.



Declaración de conformidad (véase el capítulo «13. Información de conformidad» en la página 104): los productos marcados con este símbolo cumplen los requisitos de las directivas CE.



Uso en interiores

Los aparatos con este símbolo solo son aptos para su uso en interiores.



Eficiencia energética nivel VI

El nivel de eficiencia energética es una subclasificación estándar del grado de eficiencia de fuentes de alimentación externas e internas. En este caso, la eficiencia energética indica el grado de eficiencia y se subdivide hasta el nivel VI (nivel más eficiente).



Eliminación respetuosa con el medioambiente

Los aparatos con este símbolo se deben eliminar de manera respetuosa con el medioambiente.



2. Uso conforme a lo previsto

El aparato ha sido concebido para cocinar gofres y para tostar sándwiches y bocadillos.

Nunca utilice el aparato al aire libre.

Este aparato está diseñado para uso doméstico y otras aplicaciones similares a la doméstica, por ejemplo:

- en cocinas para empleados ubicadas en comercios, oficinas y otros ámbitos profesionales;
- en instalaciones agrícolas;
- para clientes en hoteles, moteles y otras instalaciones residenciales; en establecimientos de alojamiento y desayuno.

Este aparato ha sido diseñado exclusivamente para el uso particular y no está indicado para fines comerciales/industriales.

Tenga en cuenta que cualquier uso indebido del aparato conlleva la pérdida de la garantía:

- ▶ No realice ninguna modificación en el aparato sin nuestra autorización, ni utilice ningún equipo suplementario que no haya sido suministrado o autorizado por nosotros.
- ▶ Utilice exclusivamente accesorios y recambios suministrados o autorizados por nosotros.
- ▶ Tenga en cuenta toda la información contenida en este manual de instrucciones, especialmente las indicaciones de seguridad. Cualquier otro uso se considerará contrario al uso previsto y puede provocar daños materiales o personales.
- ▶ Nunca utilice el aparato en zonas con peligro de explosión. Por ejemplo, en estaciones de servicio, zonas de almacenamiento de combustibles o zonas en las que se procesan disolventes. El aparato tampoco se debe utilizar en entornos con aire contaminado de partículas (p. ej., polvo de harina o de se-r-rín).

3. Indicaciones de seguridad



¡ADVERTENCIA!

¡Peligro de sufrir lesiones!

Peligro de lesiones para niños y personas con capacidades mentales, sensoriales o físicas reducidas (como personas parcialmente discapacitadas, personas mayores con limitaciones en sus capacidades físicas y mentales) o con falta de experiencia y conocimiento (como niños mayores).

- ▶ El aparato y los accesorios se deben guardar en un lugar fuera del alcance de los niños.
- ▶ Este aparato también puede ser utilizado por niños a partir de 8 años y por personas con disminución de sus facultades físicas, sensoriales o psíquicas o por personas inexpertas, siempre y cuando lo hagan bajo supervisión o se les haya instruido sobre la manipulación segura del aparato y sobre sus posibles riesgos.
- ▶ Los niños no deben jugar con el aparato.
- ▶ La limpieza y el mantenimiento que debe realizar el usuario no deben ser ejecutados por niños.
- ▶ Los niños no son conscientes de los posibles peligros derivados de la manipulación de aparatos eléctricos. Al utilizar el aparato, tenga especial cuidado si hay niños cerca.
- ▶ Mantenga alejados del aparato y del cable de conexión a los niños menores de 8 años.



¡PELIGRO!

¡Peligro de asfixia!

¡Las láminas de embalaje pueden tragarse o utilizarse de forma inadecuada con el consiguiente peligro de asfixia!

- ▶ Mantenga el material de embalaje, p. ej., láminas o bolsas de plástico, alejado de los niños.
- ▶ No permita que los niños jueguen con el material de embalaje.

3.1. Alimentación eléctrica



¡ADVERTENCIA!

¡Riesgo de descarga eléctrica/cortocircuito!

Existe riesgo de descarga eléctrica/cortocircuito debido a las piezas conductoras de electricidad.

- ▶ El aparato no se debe sumergir en agua u otros líquidos, ni enjuagarse con agua, dado que se podría producir una descarga eléctrica.
- ▶ Conecte el aparato exclusivamente a una toma de corriente debidamente instalada y accesible que se encuentre cercana al lugar de instalación. La tensión de alimentación local debe corresponderse con los datos técnicos del aparato.
- ▶ Es necesario poder acceder libremente a la toma de corriente por si se necesita desenchufar con rapidez el aparato en un momento dado.
- ▶ Desenchufe el aparato de la red eléctrica en los siguientes casos:
 - cuando lo vaya a limpiar;
 - cuando no vaya a utilizarlo más;
 - cuando no lo esté vigilando.
- ▶ Tire siempre de la clavija de enchufe y no del cable de alimentación.

-
- ▶ No coloque el aparato cerca del fregadero y no lo exponga a gotas ni salpicaduras de agua.
 - ▶ Utilice el aparato únicamente en interiores.
 - ▶ Nunca utilice el aparato al aire libre.
 - ▶ Asegúrese de que el cable de alimentación no entre en contacto con objetos o superficies calientes (p. ej., placas de cocina).
 - ▶ No ponga en marcha el aparato si este o el cable de alimentación presentan daños visibles o si el aparato se ha caído.
 - ▶ En caso de tormenta, los aparatos conectados a la red eléctrica pueden sufrir daños. Por ello, desenchufe el aparato de la red eléctrica siempre que haya tormenta.
 - ▶ Antes de utilizarlo por primera vez y después de cada uso, compruebe si hay daños en el aparato o en el cable de alimentación.
 - ▶ Desenrolle el cable de alimentación por completo.
 - ▶ No doble ni aplaste el cable de alimentación.
 - ▶ Si detecta daños de transporte, diríjase de inmediato al servicio técnico.
 - ▶ Nunca modifique el aparato por cuenta propia, ni intente abrir o reparar ningún componente del aparato.
 - ▶ Encargue siempre la reparación del cable de alimentación a un taller autorizado o diríjase al servicio técnico de Medion para evitar accidentes.
 - ▶ No toque nunca el enchufe con las manos mojadas.
 - ▶ No exponga el aparato a condiciones extremas. Se debe evitar lo siguiente:
 - una alta humedad del aire o humedad en general;
 - temperaturas extremadamente altas o bajas;
 - la radiación solar directa;
 - llama abierta.



¡ADVERTENCIA!

¡Peligro de sufrir lesiones!

Las superficies accesibles del aparato se calientan durante el funcionamiento. Existe peligro de sufrir quemaduras.

- ▶ No toque la carcasa.
- ▶ Durante el funcionamiento, agarre el aparato solo por el asa. Utilice manoplas de cocina.
- ▶ Durante la cocción sale vapor. No ponga las manos por donde sale el vapor.
- ▶ Nunca mueva el aparato cuando esté funcionando.
- ▶ Deje que el aparato se enfríe bien antes de cambiar o de retirar los accesorios de cocción.



¡ATENCIÓN!

¡Peligro de sufrir lesiones!

Existe riesgo de sufrir lesiones por un uso descuidado.

- ▶ Nunca deje el aparato sin vigilancia durante su funcionamiento.
- ▶ Asegúrese de que el cable de alimentación no suponga ningún riesgo de tropiezo y no utilice cables alargadores.
- ▶ Coloque el aparato sobre una superficie firme y plana.
- ▶ No coloque el aparato en el borde de una mesa, ya que podría volcar y caerse.



¡ADVERTENCIA!

¡Peligro de incendio!

Existe peligro de incendio debido a superficies calientes.

- ▶ Procure que el aparato no toque otros objetos cuando esté funcionando. Deje suficiente distancia por todos los lados y encima del aparato. Sobre todo, no coloque el aparato cerca de materiales fácilmente inflamables (visillos, cortinas, papel, etc.).

- ▶ No cubra el aparato.
- ▶ No coloque ningún objeto sobre el aparato.
- ▶ No coloque el aparato sobre superficies que puedan calentarse (p. ej., placas de cocina).
- ▶ El aparato no debe encenderse ni apagarse con un temporizador externo o un sistema de control a distancia independiente, como un enchufe inalámbrico.
- ▶ Cuando cubra la superficie de cocción con masa, procure dejar libre el borde de la placa. De lo contrario, la masa podría derramarse.



¡AVISO!

¡Posibles daños materiales!

El aparato se puede dañar por un uso inadecuado.

- ▶ El cable de alimentación no se debe doblar ni enrollar alrededor del aparato. Durante el funcionamiento, desenrolle el cable completamente. No doble ni aplaste el cable de alimentación.
- ▶ En caso de tormenta, los aparatos conectados a la red eléctrica pueden sufrir daños. Por esa razón, debe desconectar el aparato de la red eléctrica en caso de tormenta.

Superficies delicadas de los accesorios de cocción:

- ▶ Para evitar arañazos, no utilice objetos afilados.
- ▶ Utilice utensilios de madera o de plástico resistente al calor para retirar los sándwiches/bocadillos/gofres del aparato.
- ▶ No exponga el aparato a condiciones extremas. Se debe evitar lo siguiente:
 - una alta humedad del aire o humedad en general;
 - temperaturas extremadamente altas o bajas;
 - la radiación solar directa;
 - llama abierta.

4. Volumen de suministro



¡PELIGRO!

¡Peligro de asfixia!

Existe peligro de asfixia por la ingestión o inhalación de piezas pequeñas o láminas de plástico.

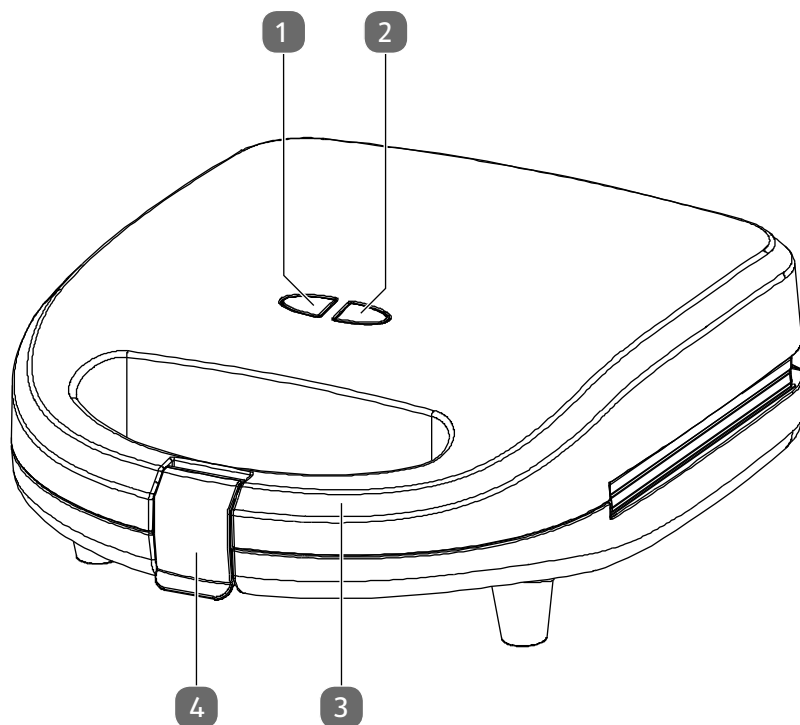
- ▶ Mantenga la lámina de plástico del embalaje alejada de los niños.

- ▶ Compruebe que el suministro esté completo y, si no fuera este el caso, avísenos dentro de un plazo de 14 días después de su compra.

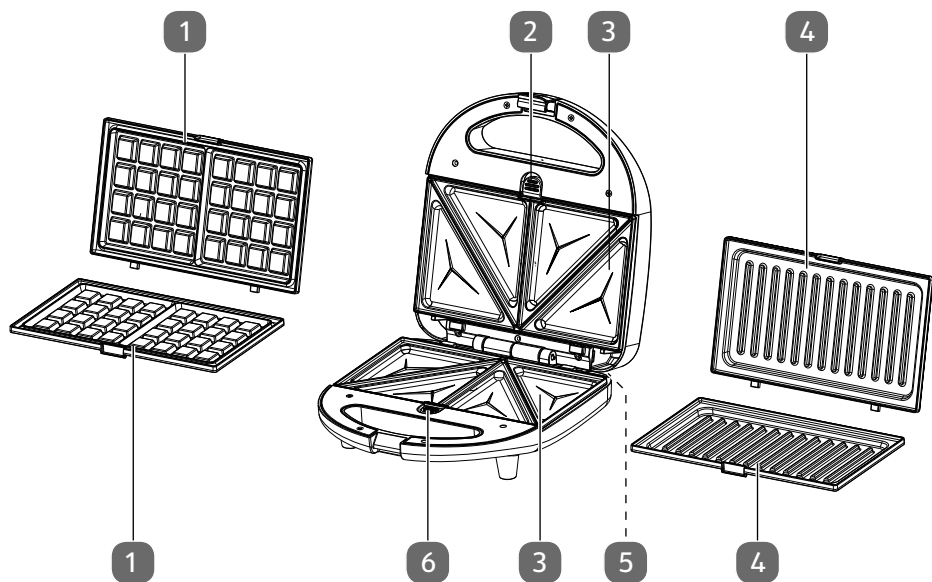
Con el paquete que ha adquirido recibirá lo siguiente:

- Sandwichera
- Accesorio para sándwiches
- Accesorio para gofres
- Accesorio para bocadillos
- Manual de instrucciones

5. Vista general del aparato



- 1) Piloto de servicio (rojo):
El aparato está funcionando.
- 2) Piloto de servicio (verde):
El aparato no ha alcanzado aún la temperatura de servicio.
- 3) Asa
- 4) Cierre de seguridad



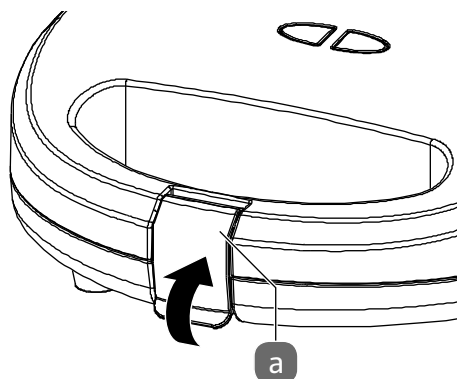
- 1) Accesorio para gofres
- 2) Tecla de desbloqueo (para accesorio en la tapa)
- 3) Accesorio para sándwiches
- 4) Accesorio para bocadillos
- 5) Cable de alimentación con clavija de enchufe
- 6) Tecla de desbloqueo (para accesorio en la base)

6. Antes del primer uso

- ▶ Retire todos los materiales de embalaje.
- ▶ Coloque el aparato sobre una superficie plana, seca y resistente al calor a una altura de trabajo cómoda.
- ▶ Limpie los accesorios de cocción antes de usarlos por primera vez y después de cada uso con un paño suave y humedecido ligeramente con agua.
- ▶ Seque bien los accesorios de cocción.
- ▶ Coloque la pieza superior e inferior del accesorio de cocción deseado.

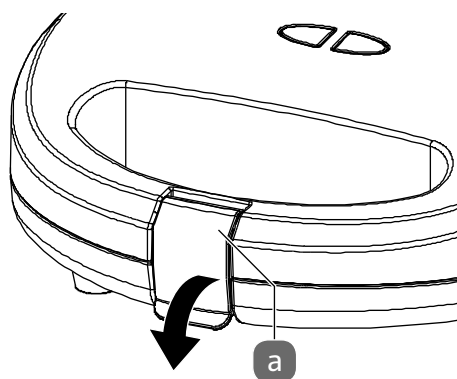
6.1. Desbloqueo y apertura de la tapa

- ▶ Gire el cierre de seguridad (a) en la dirección de la flecha y levante la tapa.



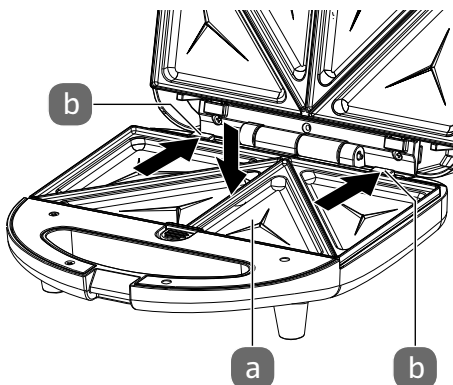
6.2. Cierre y bloqueo de la tapa

- ▶ Cierre la tapa y bloquéela girando el cierre de seguridad (a) en la dirección de la flecha hasta que encastre.



6.3. Colocación de los accesorios de cocción

- ▶ Coloque en primer lugar el accesorio inferior (a) sobre el elemento calefactor inferior.
- ▶ Coloque el accesorio en el aparato de tal modo que las pestañas de enganche del accesorio (b) encajen en los orificios del aparato.
- ▶ Ejercer una ligera presión sobre el accesorio hasta que encaje de manera audible.
- ▶ Coloque el accesorio superior de la misma manera.



Ahora el aparato está listo para el uso.

6.4. Extracción de los accesorios de cocción

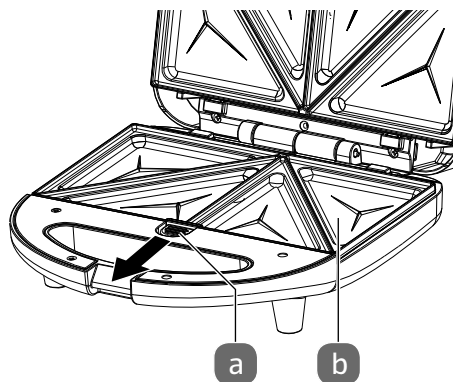


¡ADVERTENCIA!

¡Peligro de sufrir lesiones!

Los accesorios de cocción se calientan mucho durante el funcionamiento. Existe peligro de sufrir quemaduras.

- ▶ Deje que el aparato se enfríe bien antes de cambiar o de retirar los accesorios de cocción.
- ▶ Deslice la tecla de desbloqueo (a) en la dirección de la flecha para liberar el accesorio de cocción (b).
- ▶ Retire el accesorio.
- ▶ Extraiga el accesorio superior de la misma manera.



7. Uso de la sandwichera

- ▶ Prepare la comida siguiendo la receta.
- ▶ Coloque el accesorio de cocción deseado.
- ▶ Cierre la tapa y enchufe la clavija a una toma de corriente adecuada.

El piloto de servicio rojo se enciende indicando que el aparato está funcionando.



¡ADVERTENCIA!

¡Peligro de sufrir lesiones!

Las superficies accesibles del aparato se calientan durante el funcionamiento. Existe peligro de sufrir quemaduras.

- ▶ No toque la carcasa.
- ▶ Durante el funcionamiento, agarre el aparato solo por el asa. Utilice manoplas de cocina.
- ▶ Durante la cocción sale vapor. No ponga las manos por donde sale el vapor.
- ▶ Toque los bocadillos, gofres o sándwiches únicamente con cubiertos adecuados, como unas pinzas para grill.
- ▶ Nunca mueva el aparato cuando esté funcionando.



¡ATENCIÓN!

¡Peligro de sufrir lesiones!

Si se hacen sándwiches o bocadillos con demasiadas capas, la tapa del aparato no se podrá cerrar correctamente, con el consiguiente peligro de sufrir quemaduras como consecuencia del rebose de aceite, grasa o líquido caliente.

- ▶ No ejerza una presión excesiva sobre la tapa.



¡AVISO!

¡Posibles daños materiales!

Si hace sándwiches o bocadillos con demasiadas capas, la tapa del aparato no se podrá bloquear.

- ▶ No fuerce la tapa para bloquearla, ya que de lo contrario podría dañar el cierre.



¡AVISO!

¡Posibles daños materiales!

Posibles daños en el revestimiento antiadherente de los accesorios de cocción a causa de objetos puntiagudos o cubiertos de metal.

- ▶ Utilice utensilios de madera o de plástico resistente al calor.



Cuando el piloto de servicio verde se apague (tras aprox. 4 minutos) se habrá alcanzado la temperatura de cocción.



Durante el primer calentamiento puede desprenderse un ligero olor. Esto no significa que el aparato funcione mal. Engrase el accesorio de cocción ligeramente, cierre la tapa y deje que el aparato se caliente sin colocar ningún alimento durante aprox. 10 minutos. Procure que haya suficiente ventilación dejando, por ejemplo, una ventana abierta.

7.1. Cómo tostar sándwiches

Con la sandwichera puede preparar simultáneamente como máximo dos sándwiches. Para la elaboración de sándwiches se puede utilizar pan de molde de trigo, de semillas o integral. También puede utilizar el accesorio para sándwiches para cocinar empanadillas de hojaldre (descongeladas). Unte ligeramente las partes exteriores de las rebanadas de pan con mantequilla, margarina o aceite.

- ▶ Abra la tapa.

Es posible que el piloto de servicio verde se encienda.

- ▶ Coloque los sándwiches preparados en el accesorio inferior de forma que encajen en las dos cavidades de cocción.
- ▶ Vuelva a cerrar la tapa y ejerza un poco de presión sobre la misma.

El piloto de servicio verde vuelve a apagarse. Ahora el aparato se halla en el modo de cocción.

- ▶ Después de aprox. 4 minutos, compruebe si los sándwiches se han tostado lo suficiente.
- ▶ En caso de que todavía estén muy blancos, vuelva a cerrar la tapa brevemente.
- ▶ Una vez que los sándwiches estén bien tostados, extráigalos con un utensilio de madera o de plástico resistente al calor.

A continuación podrá seguir preparando más sándwiches.

7.2. Preparación de gofres

Prepare la masa según su receta y engrase ligeramente las superficies de cocción con mantequilla o aceite.

- ▶ Abra la tapa.

Es posible que el piloto de servicio verde se encienda.

- ▶ Vierta la masa despacio y con cuidado sobre la superficie de cocción inferior con la ayuda de un cucharón.
- ▶ No vierta demasiada masa y distribúyala de manera homogénea entre las dos cavidades del accesorio para gofres. La masa líquida debe extenderse por sí sola hacia fuera en el accesorio de cocción. ¡No llene los moldes en exceso!
- ▶ Vuelva a cerrar la tapa y ejerza un poco de presión sobre la misma.

El piloto de servicio verde vuelve a apagarse. Ahora el aparato se halla en el modo de cocción.

- ▶ Después de aprox. 4 minutos, compruebe si los gofres se han hecho lo suficiente.
- ▶ En caso de que todavía estén muy blancos o no estén lo suficientemente sólidos, vuelva a cerrar la tapa brevemente.
- ▶ Una vez que los gofres estén listos, extráigalos con un utensilio de madera o de plástico resistente al calor.

A continuación puede verter directamente la masa para los siguientes gofres.

7.3. Cómo tostar bocadillos

Con el accesorio para bocadillos puede preparar bocadillos o *wraps*. El tiempo de preparación depende del grosor y de la naturaleza de los alimentos.

- ▶ Abra la tapa.

Es posible que el piloto de servicio verde se encienda.

- ▶ Deposite los bocadillos o *wraps* preparados sobre el accesorio inferior.
- ▶ Vuelva a cerrar la tapa y ejerza un poco de presión sobre la misma.

El piloto de servicio verde vuelve a apagarse. Ahora el aparato se halla en el modo de cocción.

- ▶ Después de aprox. 4 minutos, compruebe si los bocadillos/*wraps* se han tostado lo suficiente.
- ▶ En caso de que todavía estén muy blancos, vuelva a cerrar la tapa brevemente.
- ▶ Una vez que los bocadillos/*wraps* estén listos, extráigalos con un utensilio de madera o de plástico resistente al calor.

A continuación podrá seguir preparando más bocadillos/*wraps*.

7.4. Apagado del aparato

- ▶ Desconecte el aparato tras cada uso. Desenchufe la clavija de la toma de corriente.
- ▶ Deje que el aparato se enfríe con las superficies de cocción abiertas y, a continuación, límpielo.

8. Recetas

8.1. Sándwich Hawái

Utilice el utensilio para sándwiches.

Ingredientes

- 4 rebanadas de pan de molde
- 2 lonchas de jamón cocido
- 2 rodajas de piña
- 2 lonchas de queso gouda
- 1/2 cucharada de mantequilla o margarina

Preparación

- ▶ Unte las partes exteriores del pan de molde con un poco de mantequilla o margarina.
- ▶ Cubra una rebanada de pan con el jamón cocido, la piña y el queso y cierre el sándwich con una segunda rebanada de pan.
- ▶ Prepare su sándwich Hawái según se describe en «7.1. Cómo tostar sándwiches» en la página 98.

8.2. Gofres belgas

Utilice el accesorio para gofres.

Ingredientes

- 150 g de mantequilla
- 150 g de azúcar
- 2 huevos
- 1 sobre de azúcar vainillada
- 375 ml de leche
- 375 g de harina
- 1 cucharadita de levadura de repostería

Preparación

- ▶ Batir la mantequilla, el azúcar, los huevos y el azúcar vainillada hasta que la mezcla quede espumosa.
- ▶ Añadir la leche, la harina y la levadura de repostería y mezclar hasta obtener una masa uniforme.

CONSEJO: El uso de agua mineral con gas en lugar de leche hace que los gofres queden más esponjosos.

- ▶ Prepare los gofres según se describe en «7.2. Preparación de gofres» en la página 99.

9. Solución de fallos

Si se produce una avería en el aparato, compruebe primero si puede solucionar el problema con ayuda del siguiente resumen.

En ningún caso trate de reparar usted mismo los aparatos. Si fuera necesario reparar el aparato, diríjase a nuestro Centro de servicio técnico o a cualquier otro taller especializado autorizado.

Problema	Posible causa	Solución
El aparato no funciona.	La clavija no se encuentra correctamente enchufada en la toma de corriente.	Asegúrese de que la clavija está correctamente enchufada en la toma de corriente.
La calidad de cocción no es óptima.	Los alimentos tienen un color demasiado claro/no están bien cocinados.	Prolongue el tiempo de cocción.
	Los alimentos están demasiado oscuros.	Reduzca el tiempo de cocción.
Cuesta sacar los alimentos de los moldes.	Los alimentos se quedan pegados a las superficies de cocción.	Unte las superficies de cocción con un pincel y un poco de aceite.

10. Limpieza



¡ADVERTENCIA!

¡Peligro de descarga eléctrica!

Existe peligro de descarga eléctrica a causa de las piezas conductoras de electricidad.

- ▶ El aparato no se debe sumergir en agua u otros líquidos, ni enjuagarse con agua, dado que se podría producir una descarga eléctrica.
- ▶ Desenchufe la clavija de la toma de corriente antes de proceder a la limpieza.
- ▶ Procure que no penetren líquidos ni aceite en el aparato.



¡ADVERTENCIA!

¡Peligro de sufrir lesiones!

Existe peligro de sufrir quemaduras, ya que los accesorios de cocción siguen muy calientes después de desconectar el aparato.

- ▶ Deje que el aparato se enfríe bien antes de cambiar o de retirar los accesorios de cocción.



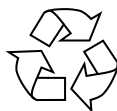
¡AVISO!

¡Posibles daños materiales!

Daños en el aparato por una manipulación inadecuada de las superficies sensibles.

- ▶ No utilice disolventes ni productos de limpieza químicos, puesto que podrían dañar la superficie o las inscripciones del aparato.
 - ▶ No utilice productos de limpieza corrosivos o abrasivos para limpiar los accesorios de cocción con revestimiento antiadherente.
 - ▶ No lave los accesorios de cocción en el lavavajillas.
 - ▶ Elimine la suciedad más basta con una espátula de madera.
-
- ▶ Antes de limpiar el aparato, desconecte la clavija de enchufe de la toma de corriente.
 - ▶ Deje que el aparato se enfríe del todo.
 - ▶ Puede dejar los accesorios de cocción dentro de la sandwichera. Una vez fríos los accesorios de cocción y la parte superior de la carcasa, límpielos con un paño suave ligeramente humedecido con agua.
 - ▶ Si extrae los accesorios de cocción, los puede limpiar bajo el agua corriente del grifo
 - ▶ con un paño suave.
 - ▶ Seque bien los accesorios de cocción con un paño suave.

11. Eliminación



EMBALAJE

El aparato se envía embalado para protegerlo de posibles daños durante el transporte. Los embalajes están hechos con materiales que pueden desecharse de forma respetuosa con el medioambiente y llevarse a un punto de reciclaje.



APARATO

Los residuos eléctricos o electrónicos marcados con este símbolo no deben eliminarse con la basura doméstica normal.

De acuerdo con la Directiva 2012/19/UE, al final de su vida útil el aparato debe llevarse a un punto de recogida de residuos adecuado.

De este modo, es posible reutilizar o reciclar los materiales y componentes reutilizables del aparato y proteger el medioambiente.

Lleve el aparato usado a un punto de reciclaje o de recogida de aparatos eléctricos y electrónicos.

Para más información, diríjase a la empresa municipal de recogida de residuos o a las autoridades locales pertinentes.

12. Datos técnicos

Sandwichera	
Modelo	MD 19788
Distribuidor	MEDION AG Am Zehnthof 77 45307 Essen Alemania
Número del registro mercantil	HRB 13274
Alimentación de tensión	220-240 V CA ~ 50-60 Hz
Potencia nominal de entrada	750 W
Dimensiones (An × Al × P)	240 × 222 × 102 mm
Peso	1,34 kg

13. Información de conformidad



Por la presente, MEDION AG declara que este aparato cumple los requisitos básicos y el resto de disposiciones pertinentes:

- Directiva 2014/30/UE sobre compatibilidad electromagnética
- Directiva 2014/35/UE sobre baja tensión
- Directiva 2009/125/CE sobre diseño ecológico
- Directiva 2011/65/UE sobre restricciones de sustancias peligrosas

14. Informaciones de asistencia técnica

En caso de que su aparato no funcione según deseado y esperado, diríjase en primer lugar a nuestro servicio de atención al cliente. Dispone de distintos medios para ponerse en contacto con nosotros:

- Si lo desea, también puede utilizar nuestro formulario de contacto que encontrará en www.medion.com/contact.
- Por supuesto, nuestro equipo de asistencia técnica también está a su disposición a través de nuestra línea directa o por correo postal.

Horario	Hotline de posventa
Lu-Vi: 08:30-17:30	☎ (+34) 91 904 28 00
Dirección de asistencia técnica	
MEDION Service Center Visonic S.A. c/ Miguel Faraday, 6 Parque Empresarial "La Carpetania", N-IV Km. 13 28906 Getafe, Madrid España	



Puede descargarse tanto este como muchos otros manuales de instrucciones a través del portal de servicio www.medion.com/es/servicio/inicio/.

Allí también encontrará controladores y otro software sobre distintos aparatos.

También puede escanear el código QR adjunto y cargar el manual de instrucciones en su dispositivo móvil a través del portal de servicio.

15. Aviso legal

Copyright © 2020

Versión: 25.09.2020

Reservados todos los derechos.

Este manual de instrucciones está protegido por derechos de autor.

Queda prohibida la reproducción mecánica, electrónica o de cualquier otro tipo sin la autorización por escrito del fabricante.

El copyright pertenece a la empresa:

MEDION AG

Am Zehnthof 77

45307 Essen

Alemania

Tenga en cuenta que la dirección indicada arriba no es una dirección para devoluciones. Póngase siempre primero en contacto con nuestro servicio de atención al cliente.

16. Condiciones generales de garantía

16.1. Aspectos generales

El periodo de garantía es de 36 meses a partir de la fecha de compra del producto. La garantía se refiere a todo tipo de daños de material y de producción que puedan surgir durante el uso normal.

Guarde cuidadosamente el comprobante de compra original. El garante se reserva el derecho a rechazar una reparación en garantía o una confirmación de garantía si no se presenta este comprobante.

En caso de ser necesario su envío, rogamos se asegure de que el aparato esté embalado con seguridad para su transporte. Si no se especifica otra cosa, usted cargará con los gastos de envío, así como con el riesgo del transporte. No se asume la responsabilidad por otros materiales enviados que no formen parte del volumen de suministro original del producto.

Rogamos que se entregue al garante junto con el aparato una descripción del fallo lo más detallada posible. Para la reclamación de sus derechos y antes de enviar su aparato, póngase en contacto con la línea de atención al cliente del garante o el portal de servicio. Allí recibirá información sobre los siguientes pasos a seguir.

Esta garantía no tiene ninguna repercusión sobre sus derechos legales y queda sujeta al derecho vigente del país en el que se efectuó la primera compra del producto por parte del cliente final.

16.1.1. Ámbito de aplicación

En caso de darse un fallo de su producto cubierto por esta garantía, se asegura con esta garantía la reparación o la sustitución del producto. La decisión de si debe procederse a una reparación o a una sustitución corresponde al garante. En este sentido, podrá decidir a su parecer si, en lugar de reparar el aparato entregado para su reparación de garantía, va a sustituir el aparato por otro acondicionado de la misma calidad.

Para las pilas o baterías no se asume ninguna garantía; lo mismo es válido para los materiales de desgaste, es decir, las piezas que se deben sustituir en intervalos periódicos por el uso del aparato, por ejemplo, la lámpara de proyección de un proyector.

Un error de píxeles (punto de color permanente en la imagen, más claro o más oscuro) en principio no se considera como un defecto. Rogamos que consulte la cantidad exacta admisible de puntos defectuosos de la imagen en la descripción del manual de este producto.

No se asume la garantía por imágenes retenidas en aparatos de plasma o LCD que hayan sido originadas por un uso inadecuado del aparato. El procedimiento a seguir para el funcionamiento de su aparato de plasma o LCD puede consultarse en la descripción del manual de este producto.

La garantía no se extiende a errores de reproducción de soportes de datos que hayan sido realizados en un formato no compatible o con un software inadecuado.

Si durante la reparación se comprobase que se trata de un fallo no cubierto por la garantía, el garante se reservará el derecho de facturar los gastos en forma de un importe global, así como la reparación a cargo del cliente para el material y el trabajo según un presupuesto presentado al cliente. Usted como cliente será informado con anterioridad; le corresponde el derecho a aceptar o rechazar este procedimiento.

16.1.2. Exclusión

No se asume la garantía de fallos y daños originados por influencias externas, daños accidentales, uso inadecuado, así como modificaciones, reformas, ampliaciones, uso de piezas procedentes de otros fabricantes, descuido, virus o errores de software, transporte inadecuado, embalaje inadecuado o la pérdida durante el reenvío del producto.

La garantía se extinguirá en caso de que el fallo del aparato se haya ocasionado durante un mantenimiento o una reparación efectuados por personal ajeno al servicio técnico autorizado por el garante. También se anulará la garantía si se han modificado o vuelto ilegibles las pegatinas o números de serie del aparato o una parte integrante del mismo.

16.1.3. Línea de atención al cliente

Antes de remitir el aparato al garante tiene que comunicarse con nosotros a través de la línea de atención al cliente o del portal de servicio. Recibirá la información de cómo podrá hacer valer su derecho a garantía.

El uso de la línea de atención al cliente puede estar sujeto a gastos.

La línea de atención al cliente no significa bajo ningún concepto dar al usuario instrucciones para manejar el software o hardware, leer al usuario el manual de instrucciones o proporcionar asistencia para productos ajenos.

DE

FR

NL

ES

IT

Indice

1.	Informazioni relative alle presenti istruzioni per l'uso	110
1.1.	Spiegazione dei simboli.....	110
2.	Utilizzo conforme	112
3.	Indicazioni di sicurezza	113
3.1.	Alimentazione elettrica.....	114
4.	Contenuto della confezione.....	118
5.	Panoramica dell'apparecchio	119
6.	Prima del primo utilizzo	121
6.1.	Sblocco e apertura del coperchio	121
6.2.	Chiusura e blocco del coperchio	121
6.3.	Inserimento degli inserti	122
6.4.	Rimozione degli inserti	122
7.	Utilizzo della tostiera	123
7.1.	Preparazione dei toast.....	124
7.2.	Preparazione dei waffle	125
7.3.	Tostatura di panini	125
7.4.	Spegnimento dell'apparecchio.....	125
8.	Ricette.....	126
8.1.	Toast Hawaii	126
8.2.	Waffle belga	126
9.	Risoluzione dei problemi	127
10.	Pulizia	127
11.	Smaltimento.....	128
12.	Dati tecnici	129
13.	Informazioni sulla conformità	129
14.	Informazioni relative al servizio di assistenza	130
15.	Note legali	131
16.	Condizioni generali di garanzia.....	131
16.1.	Informazioni generali.....	131

1. Informazioni relative alle presenti istruzioni per l'uso



Grazie per aver scelto il nostro prodotto. Ci auguriamo che sia di vostro gradimento.

Prima di mettere in funzione l'apparecchio, leggere attentamente le indicazioni di sicurezza. Osservare le avvertenze riportate sull'apparecchio e nelle istruzioni per l'uso.

Tenere le istruzioni per l'uso sempre a portata di mano. Esse sono parte integrante dell'apparecchio e, in caso di vendita o cessione dello stesso, devono essere consegnate al nuovo proprietario.

1.1. Spiegazione dei simboli



PERICOLO!

Avvertenza: pericolo immediato di morte!



AVVERTENZA!

Avvertenza: possibile pericolo di morte e/o di lesioni gravi irreversibili!



ATTENZIONE!

Avvertenza: possibili lesioni di media o lieve entità!



AVVERTENZA!

Avvertenza: pericolo di scosse elettriche!



AVVERTENZA!

Avvertenza: pericolo causato da superfici molto calde!



AVVISO!

Seguire le indicazioni al fine di evitare danni materiali!



Ulteriori informazioni sull'utilizzo dell'apparecchio!



Osservare le indicazioni contenute nelle istruzioni per l'uso!

- Punto elenco/informazioni relative a eventi che si possono verificare durante l'utilizzo
- ▶ Istruzioni operative da seguire

Classe di protezione I



Gli apparecchi elettrici della classe di protezione I possiedono almeno un isolamento di base permanente e hanno un connettore con contatto di terra o un cavo fisso con conduttore di terra.

Gli apparecchi elettrici della classe di protezione I possono avere componenti con isolamento doppio o rinforzato oppure componenti azionati con bassissima tensione di sicurezza.



Dichiarazione di conformità (vedere capitolo "13. Informazioni sulla conformità" a pagina 129): I prodotti contrassegnati da questo simbolo soddisfano i requisiti delle direttive CE.



Utilizzo in ambienti chiusi

Gli apparecchi contrassegnati con questo simbolo possono essere utilizzati solo in ambienti chiusi.



Efficienza energetica livello VI

I livelli di efficienza energetica sono una suddivisione standard del grado di efficienza degli alimentatori esterni e interni. Il grado di efficienza energetica è suddiviso in vari livelli fino al livello VI (livello più efficiente).



Smaltimento ecocompatibile

Gli apparecchi contrassegnati con questo simbolo devono essere smaltiti nel rispetto dell'ambiente.



2. Utilizzo conforme

L'apparecchio è destinato sia a preparare toast e waffle (cialde), sia a tostare panini.

Non utilizzare l'apparecchio all'aperto.

L'apparecchio è destinato all'utilizzo domestico o in ambienti simili, come ad esempio

- nelle cucine allestite per i collaboratori di negozi, uffici e altri ambienti professionali;
- in tenute agricole;
- da parte dei clienti di hotel, motel, bed & breakfast e altre strutture ricettive.

L'apparecchio è destinato esclusivamente all'utilizzo privato e non a quello industriale/commerciale.

L'utilizzo non conforme comporta il decadimento della garanzia:

- ▶ Non modificare il prodotto senza la nostra approvazione e non utilizzare alcun altro apparecchio ausiliario non approvato o non fornito da noi.
- ▶ Utilizzare esclusivamente pezzi di ricambio e accessori forniti o approvati da noi.
- ▶ Attenersi a tutte le indicazioni fornite nelle presenti istruzioni per l'uso, in particolare alle indicazioni di sicurezza. Qualsiasi altro utilizzo è considerato non conforme e può provocare danni a persone o cose.
- ▶ Non utilizzare l'apparecchio in ambienti a rischio di esplosione, quali, per esempio, stazioni di servizio, zone di stoccaggio carburanti o aree adibite alla lavorazione di solventi. Inoltre, l'apparecchio non deve essere utilizzato in ambienti con alte concentrazioni di polveri fini nell'aria (ad es. polvere di farina o legno).

3. Indicazioni di sicurezza



AVVERTENZA!

Pericolo di lesioni!

Pericolo di lesioni per bambini e persone con ridotte capacità fisiche, sensoriali o intellettive (ad esempio persone parzialmente disabili, anziani con capacità fisiche o intellettive ridotte) o con carenza di esperienza e di conoscenze (ad esempio bambini grandi).

- ▶ Tenere l'apparecchio e gli accessori fuori dalla portata dei bambini.
- ▶ Il presente apparecchio può essere utilizzato a partire da un'età di 8 anni e da persone con capacità fisiche, sensoriali o intellettive ridotte o con carenza di esperienza e/o di conoscenze, a condizione che siano sorvegliate o istruite circa l'utilizzo sicuro dell'apparecchio e che abbiano compreso i pericoli che ne derivano.
- ▶ I bambini non devono giocare con l'apparecchio.
- ▶ La pulizia e la manutenzione spettanti all'utilizzatore non devono essere eseguite da bambini.
- ▶ I bambini non riconoscono i pericoli associati all'utilizzo di apparecchi elettrici. Prestare particolare attenzione quando si utilizza l'apparecchio in presenza di bambini.
- ▶ Tenere l'apparecchio e il cavo di alimentazione elettrica fuori dalla portata dei bambini di età inferiore a 8 anni.



PERICOLO!

Pericolo di soffocamento!

Le pellicole utilizzate per l'imballaggio possono essere inghiottite o utilizzate in modo improprio con conseguente rischio di soffocamento!

- ▶ Tenere il materiale utilizzato per l'imballaggio, ad es. pellicole o sacchetti di plastica, fuori dalla portata dei bambini.
- ▶ Non permettere ai bambini di giocare con il materiale d'imballaggio.

3.1. Alimentazione elettrica



AVVERTENZA!

Pericolo di scossa elettrica/cortocircuito!

Pericolo di scossa elettrica/cortocircuito dovuto alla presenza di componenti sotto tensione.

- ▶ Per evitare il pericolo di scosse elettriche, non immergere l'apparecchio in acqua o altri liquidi e non tenerlo sotto acqua corrente.
- ▶ Collegare l'apparecchio esclusivamente a una presa installata a norma, ben accessibile e posta in prossimità del luogo di utilizzo. La tensione di rete locale deve corrispondere a quella indicata nei dati tecnici dell'apparecchio.
- ▶ La presa deve essere liberamente accessibile per consentire di scollegare rapidamente l'apparecchio dalla rete elettrica in caso di emergenza.
- ▶ Estrarre la spina dell'apparecchio dalla presa elettrica, quando
 - si pulisce l'apparecchio,
 - non si utilizza più l'apparecchio,
 - l'apparecchio non è sorvegliato.
- ▶ Per estrarre la spina dalla presa elettrica tirare la spina, non il cavo di alimentazione.
- ▶ Non posizionare l'apparecchio in prossimità di un lavandino e non esporlo a spruzzi e gocce d'acqua.
- ▶ Utilizzare l'apparecchio solo in ambienti chiusi.
- ▶ Non utilizzare l'apparecchio all'aperto.
- ▶ Assicurarsi che il cavo di alimentazione non entri in contatto con oggetti o superfici calde (ad es. fornelli).
- ▶ Non mettere in funzione l'apparecchio se l'apparecchio stesso o il cavo di alimentazione presentano danni visibili o in caso di caduta dell'apparecchio.
- ▶ In caso di temporale, gli apparecchi collegati alla rete elettrica potrebbero subire danni. Pertanto, in caso di temporale, estrarre sempre la spina dalla presa elettrica.

-
- ▶ Prima di utilizzare l'apparecchio per la prima volta, e in seguito dopo ogni uso, verificare che l'apparecchio e il cavo di alimentazione non siano danneggiati.
 - ▶ Srotolare completamente il cavo di alimentazione.
 - ▶ Non piegare o schiacciare il cavo di alimentazione.
 - ▶ Nel caso si riscontrino danni dovuti al trasporto, rivolgersi immediatamente al servizio di assistenza.
 - ▶ Non apportare in nessun caso modifiche all'apparecchio e non tentare di aprire e/o riparare autonomamente alcun componente dell'apparecchio.
 - ▶ Affidare le riparazioni del cavo di alimentazione esclusivamente a un centro specializzato oppure rivolgersi al servizio di assistenza Medion, al fine di escludere eventuali pericoli.
 - ▶ Non toccare mai la spina con le mani bagnate.
 - ▶ Non esporre l'apparecchio a condizioni estreme. Occorre evitare:
 - elevata umidità dell'aria o umidità in generale,
 - temperature estremamente alte o basse,
 - raggi diretti del sole,
 - fiamme libere.



AVVERTENZA!

Pericolo di lesioni!

Durante il funzionamento, le superfici dell'apparecchio accessibili all'utilizzatore si scaldano notevolmente. Pericolo di ustioni.

- ▶ Non toccare l'involucro dell'apparecchio.
- ▶ Durante il funzionamento toccare l'apparecchio solo in corrispondenza dell'impugnatura. A tal fine utilizzare guanti da cucina.
- ▶ Durante l'uso, dall'apparecchio fuoriesce vapore. Tenere le mani lontane dal vapore.
- ▶ Non spostare mai l'apparecchio durante il funzionamento.
- ▶ Lasciare raffreddare completamente l'apparecchio prima di sostituire o rimuovere gli inserti.



ATTENZIONE!!

Pericolo di lesioni!

Un utilizzo disattento comporta il pericolo di lesioni.

- ▶ Non lasciare mai l'apparecchio incustodito durante il funzionamento.
- ▶ Assicurarsi che non vi sia il rischio di inciampare nel cavo di alimentazione. Non utilizzare prolunghe.
- ▶ Posizionare l'apparecchio su una superficie piana e stabile.
- ▶ Non posizionare l'apparecchio sul bordo di un tavolo, in quanto potrebbe rovesciarsi e cadere.



AVVERTENZA!

Pericolo d'incendio!

Pericolo d'incendio causato da superfici molto calde.

- ▶ Assicurarsi che l'apparecchio in funzione non entri in contatto con altri oggetti. Mantenere una distanza sufficiente dagli altri oggetti su tutti i lati e verso l'alto. In particolare, non posizionare l'apparecchio in prossimità di materiali infiammabili (tende, carta ecc.).
 - ▶ Non coprire l'apparecchio.
-

-
- ▶ Non appoggiare oggetti sull'apparecchio.
 - ▶ Non posizionare l'apparecchio su superfici che possono surriscaldarsi (ad es. fornelli).
 - ▶ Non utilizzare l'apparecchio con un timer esterno o un telecomando separato, ad es. una presa radio.
 - ▶ Utilizzare l'apparecchio solo con una quantità di impasto tale che il bordo della piastra rimanga vuoto. In caso contrario l'impasto potrebbe fuoriuscire dall'apparecchio.



AVVISO!

Possibili danni materiali!

L'apparecchio potrebbe danneggiarsi se utilizzato in modo improprio.

- ▶ Non piegare il cavo di alimentazione e non avvolgerlo intorno all'apparecchio. Durante l'utilizzo dell'apparecchio, distendere completamente il cavo di alimentazione. Non piegare o schiacciare il cavo di alimentazione.
- ▶ In caso di temporale, gli apparecchi collegati alla rete elettrica potrebbero subire danni. Pertanto, in caso di temporale, estrarre la spina dalla presa elettrica.

Le superfici degli inserti sono delicate:

- ▶ non utilizzare oggetti appuntiti che potrebbero scalfirle.
- ▶ Per prelevare i toast/panini/waffle utilizzare utensili in legno o plastica resistente alle alte temperature.
- ▶ Non esporre l'apparecchio a condizioni estreme. Occorre evitare:
 - elevata umidità dell'aria o umidità in generale
 - temperature estremamente alte o basse
 - raggi diretti del sole
 - fiamme libere

4. Contenuto della confezione



PERICOLO!

Pericolo di soffocamento!

Pericolo di soffocamento in caso di ingestione o inalazione di componenti piccoli o pellicole dell'imballaggio.

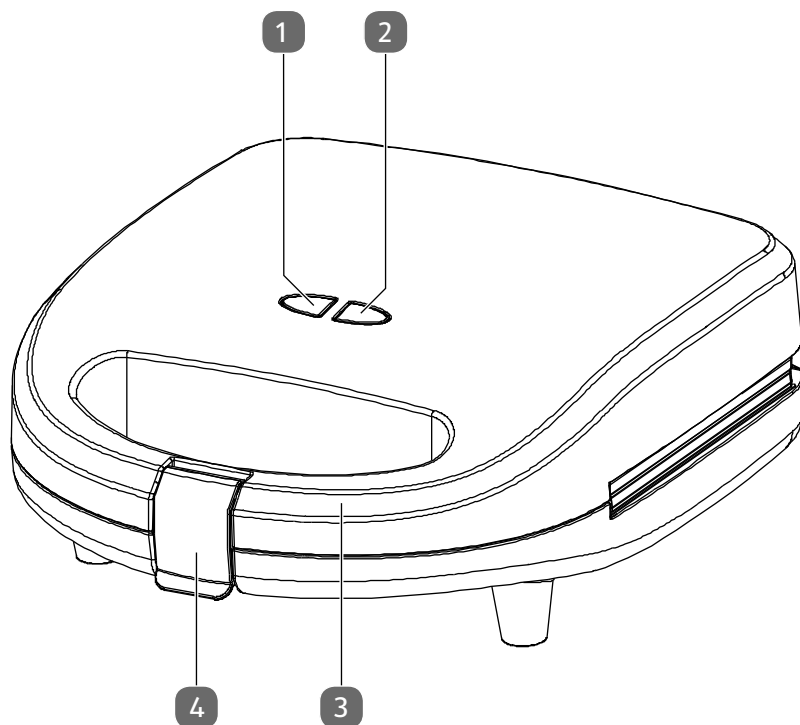
- ▶ Tenere la pellicola dell'imballaggio fuori dalla portata dei bambini.

- ▶ Verificare l'integrità della confezione e comunicare l'eventuale incompletezza della fornitura entro 14 giorni dall'acquisto.

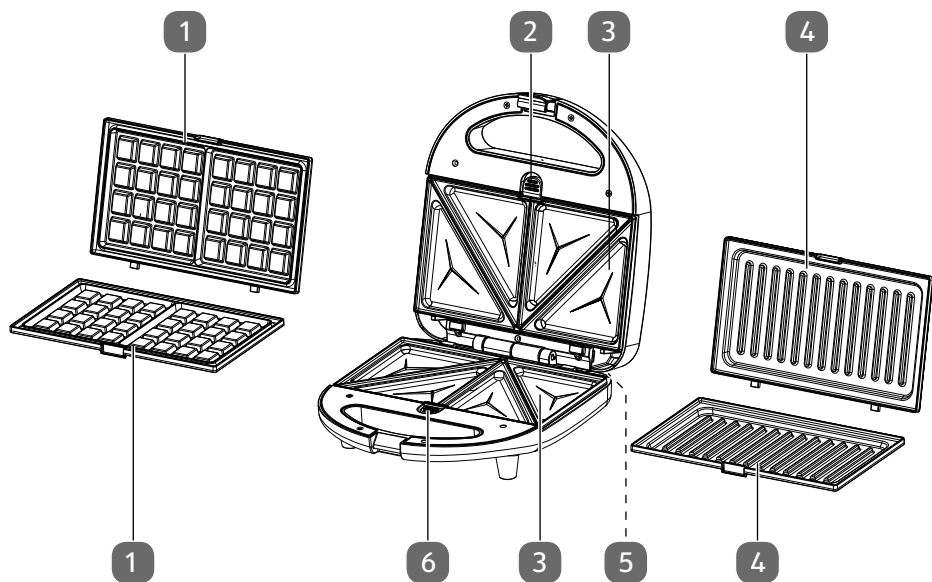
La confezione acquistata include:

- Tostiera
- Inserto per toast
- Inserto per waffle
- Inserto per panini
- Istruzioni per l'uso

5. Panoramica dell'apparecchio



- 1) Spia di funzionamento (rossa):
l'apparecchio è in funzione.
- 2) Spia di funzionamento (verde):
l'apparecchio non ha ancora raggiunto la temperatura di funzionamento.
- 3) Impugnatura
- 4) Chiusura di sicurezza



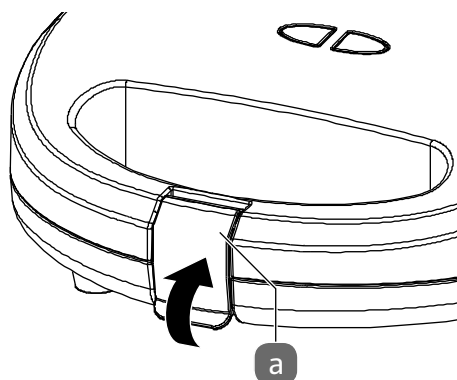
- 1) Inserto per waffle
- 2) Pulsante di sblocco (degli inserti in corrispondenza del coperchio)
- 3) Inserto per toast
- 4) Inserto per panini
- 5) Cavo di alimentazione con spina
- 6) Pulsante di sblocco (degli inserti in corrispondenza della base)

6. Prima del primo utilizzo

- ▶ Rimuovere tutto il materiale di imballaggio.
- ▶ Posizionare l'apparecchio su una superficie piana, asciutta e resistente alle alte temperature a un'altezza di lavoro comoda.
- ▶ Prima di mettere in funzione l'apparecchio per la prima volta, e in seguito dopo ogni utilizzo, pulire gli inserti con un panno morbido leggermente inumidito con acqua.
- ▶ Asciugare accuratamente gli inserti.
- ▶ Inserire la parte inferiore e quella superiore dell'inserto desiderato.

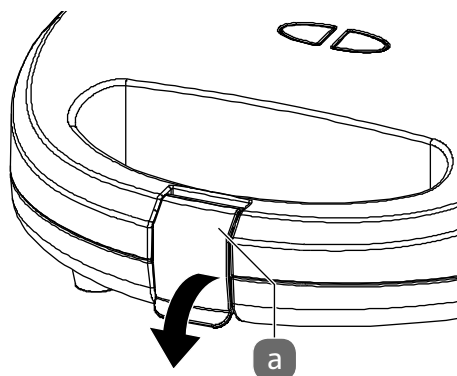
6.1. Sblocco e apertura del coperchio

- ▶ Ruotare la chiusura di sicurezza (a) in direzione della freccia e aprire il coperchio.



6.2. Chiusura e blocco del coperchio

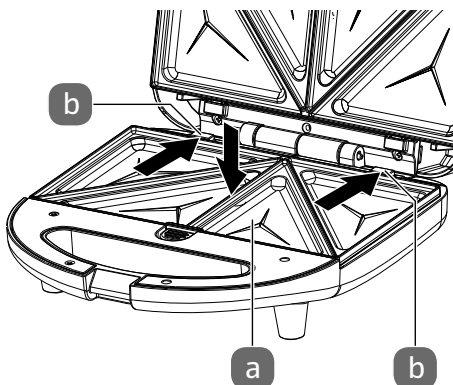
- ▶ Chiudere il coperchio e bloccarlo ruotando la chiusura di sicurezza (a) in direzione della freccia fino a che non si inserisce in posizione.



6.3. Inserimento degli inserti

- ▶ Per prima cosa inserire l'inserto inferiore (a) sull'elemento riscaldante inferiore.
- ▶ Inserire l'inserto nell'apparecchio in modo tale che le sporgenze di arresto (b) dell'inserto si inseriscano nelle apposite rientranze dell'apparecchio.
- ▶ Premere in sede l'inserto finché non si inserisce in posizione con un clic.
- ▶ Procedere allo stesso modo per inserire l'inserto superiore.

L'apparecchio è ora pronto all'uso.



6.4. Rimozione degli inserti

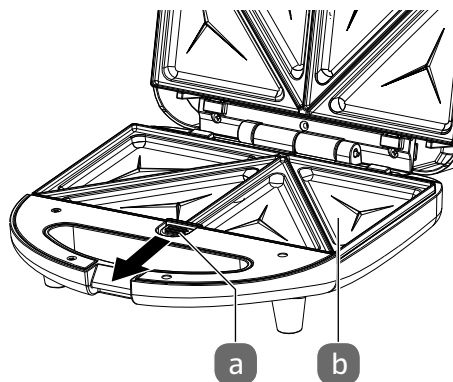


AVVERTENZA!

Pericolo di lesioni!

Gli inserti diventano molto caldi durante il funzionamento. Pericolo di ustioni.

- ▶ Lasciare raffreddare completamente l'apparecchio prima di sostituire o rimuovere gli inserti.
- ▶ Fare scorrere il tasto di sblocco (a) in direzione della freccia per sganciare l'inserto inferiore (b).
- ▶ Rimuovere l'inserto.
- ▶ Procedere allo stesso modo per rimuovere l'inserto superiore.



7. Utilizzo della tostiera

- ▶ Preparare le pietanze secondo la ricetta.
- ▶ Inserire l'inserto desiderato.
- ▶ Chiudere il coperchio e inserire la spina in una presa adeguata.

La spia di funzionamento rossa si accende a indicare il funzionamento dell'apparecchio.



AVVERTENZA! **Pericolo di lesioni!**

Durante il funzionamento, le superfici dell'apparecchio accessibili all'utilizzatore si scaldano notevolmente. Pericolo di ustioni.

- ▶ Non toccare il corpo dell'apparecchio.
- ▶ Durante il funzionamento toccare l'apparecchio solo in corrispondenza dell'impugnatura. A tal fine utilizzare guanti da cucina.
- ▶ Durante l'uso, dall'apparecchio fuoriesce vapore. Tenere le mani lontane dal vapore.
- ▶ Prelevare i panini, i waffle o i toast solo con posate adatte, ad es. con una pinza per barbecue.
- ▶ Non spostare mai l'apparecchio durante il funzionamento.



ATTENZIONE!! **Pericolo di lesioni!**

Se i panini o i toast sono molto farciti, non è possibile chiudere correttamente il coperchio e sussiste il pericolo di ustioni causate dalla fuoriuscita di oli, grassi o altri liquidi bollenti.

- ▶ Non premere il coperchio con forza per chiuderlo.



AVVISO!

Possibili danni materiali!

Se i panini o i toast sono molto farciti non è possibile bloccare il coperchio.

- ▶ Non bloccare il coperchio con forza per non danneggiare il meccanismo di chiusura.



AVVISO!

Possibili danni materiali!

Gli oggetti appuntiti o le posate in metallo danneggiano il rivestimento antiaderente degli inserti.

- ▶ Utilizzare posate in legno o plastica resistenti alle alte temperature.



Quando la spia verde si spegne (dopo circa 4 minuti) l'apparecchio ha raggiunto la temperatura di tostatura.



Durante il primo riscaldamento potrebbe svilupparsi un lieve odore, ma ciò non significa che l'apparecchio sia difettoso. Ungere leggermente l'inserto, chiudere il coperchio e far riscaldare l'apparecchio per circa 10 minuti senza alimenti. Provvedere a una sufficiente aerazione, ad esempio aprendo una finestra.

7.1. Preparazione dei toast

La tostiera permette di tostare contemporaneamente max. quattro toast triangolari. Per la preparazione dei toast è possibile utilizzare pane a cassetta di frumento, multicereali o integrale. Gli inserti per toast possono essere utilizzati anche per tostare fagottini di pasta sfoglia pronta (scongelata). Spennellare la superficie esterna delle fette di pane con burro, margarina od olio.

- ▶ Aprire il coperchio.

La spia verde si accende.

- ▶ Disporre i toast negli appositi spazi dell'inserto per toast inferiore.
- ▶ Richiudere il coperchio esercitando una leggera pressione.

La spia verde si spegne nuovamente. L'apparecchio è in fase di tostatura.

- ▶ Dopo circa 4 minuti controllare se i toast sono sufficientemente tostiti.
- ▶ Nel caso in cui siano ancora troppo chiari, richiudere il coperchio e lasciarli all'interno dell'apparecchio ancora per breve tempo.
- ▶ Quando i toast sono pronti, prelevarli con posate in legno o plastica resistenti alle alte temperature.

L'apparecchio può essere immediatamente riutilizzato per preparare altri toast.

7.2. Preparazione dei waffle

Preparare l'impasto secondo la propria ricetta e ungere le piastre con burro od olio.

- ▶ Aprire il coperchio.

La spia verde si accende.

- ▶ Versare lentamente e con cautela un mestolo di impasto sulla piastra inferiore.
- ▶ Distribuire l'impasto nell'inserito per waffle inferiore in maniera uniforme e con parsimonia. Una volta sulla piastra, l'impasto liquido deve allargarsi verso l'esterno. Non riempire eccessivamente gli stampi!
- ▶ Richiudere il coperchio esercitando una leggera pressione.

La spia verde si spegne nuovamente. L'apparecchio è in fase di tostatura.

- ▶ Dopo circa 4 minuti, controllare se i waffle sono sufficientemente cotti.
- ▶ Nel caso in cui siano ancora troppo chiari o non si siano abbastanza rassodati, richiudere il coperchio e lasciarli cuocere ancora per breve tempo.
- ▶ Quando i waffle sono pronti, prelevarli con posate in legno o plastica resistenti alle alte temperature.

L'apparecchio può essere immediatamente riutilizzato per preparare altri waffle.

7.3. Tostatura di panini

Con gli inserti per panini è possibile tostare ad es. panini o rotoli di piadina. Il tempo di tostatura dipende dallo spessore e dalla natura dell'alimento.

- ▶ Aprire il coperchio.

La spia verde si accende.

- ▶ Disporre i panini/rotoli di piadina sull'inserito per panini inferiore.
- ▶ Richiudere il coperchio esercitando una leggera pressione.

La spia verde si spegne nuovamente. L'apparecchio è in fase di tostatura.

- ▶ Dopo circa 4 minuti controllare se i panini/rotoli di piadina sono sufficientemente tostati.
- ▶ Nel caso in cui siano ancora troppo chiari, richiudere il coperchio e lasciarli all'interno dell'apparecchio ancora per breve tempo.
- ▶ Quando i panini/rotoli di piadina sono pronti, prelevarli con posate in legno o plastica resistenti alle alte temperature.

L'apparecchio può essere immediatamente riutilizzato per tostare altri panini/rotoli di piadina.

7.4. Spegnimento dell'apparecchio

- ▶ Spegner l'apparecchio al termine di ogni utilizzo. Per farlo staccare la spina dalla presa elettrica.
- ▶ Lasciare raffreddare completamente l'apparecchio lasciando aperto il coperchio, quindi pulirlo.

8. Ricette

8.1. Toast Hawaii

Utilizzare gli inserti per toast.

Ingredienti

- 4 fette di pane a cassetta
- 2 fette di prosciutto cotto
- 2 fette di ananas
- 2 fette di formaggio Gouda
- 1/2 cucchiaino di burro o margarina

Preparazione

- ▶ Spennellare la superficie esterna delle fette di pane con burro o margarina.
- ▶ Farcire il pane a cassetta con il prosciutto cotto, l'ananas e il formaggio, quindi chiudere il toast con una seconda fetta di pane.
- ▶ Tostare il toast Hawaii (vedere il punto "7.1. Preparazione dei toast" a pagina 124.

8.2. Waffle belga

Utilizzare gli inserti per waffle.

Ingredienti

- 150 g di burro
- 150 g di zucchero
- 2 uova
- 1 bustina di zucchero vanigliato
- 375 ml di latte
- 375 g di farina
- 1 cucchiaino di lievito in polvere

Preparazione

- ▶ Montare il burro con lo zucchero, le uova e lo zucchero vanigliato.
- ▶ Aggiungere il latte, la farina e il lievito in polvere mescolando fino a ottenere un impasto privo di grumi.

CONSIGLIO L'acqua minerale frizzante al posto del latte rende le cialde ancora più soffici.

- ▶ Cuocere i waffle (vedere il punto "7.2. Preparazione dei waffle" a pagina 125).

9. Risoluzione dei problemi

In caso di anomalie dell'apparecchio, verificare per prima cosa se sia possibile risolvere il problema con l'ausilio del prospetto seguente.

Non tentare mai di riparare autonomamente gli apparecchi. Nel caso sia necessaria una riparazione, rivolgersi al nostro servizio di assistenza o a un altro centro specializzato.

Problema	Possibile causa	Risoluzione dei problemi
L'apparecchio non funziona.	La spina non è inserita correttamente nella presa elettrica.	Assicurarsi che la spina sia inserita correttamente nella presa elettrica.
La cottura non è ottimale.	Gli alimenti sono troppo chiari/non sono cotti.	Prolungare il tempo di tostatura/cottura.
	Gli alimenti sono troppo scuri.	Ridurre il tempo di tostatura/cottura.
Gli alimenti si staccano a fatica dagli stampi.	Gli alimenti rimangono attaccati alle piastre.	Spennellare le piastre con olio da cucina.

10. Pulizia



AVVERTENZA!

Pericolo di scossa elettrica!

Pericolo di scossa elettrica dovuto alla presenza di componenti sotto tensione.

- ▶ Per evitare il pericolo di scosse elettriche, non immergere l'apparecchio in acqua o altri liquidi e non tenerlo sotto acqua corrente.
- ▶ Prima di pulire l'apparecchio estrarre la spina dalla presa.
- ▶ Prestare attenzione che nell'apparecchio non penetrino liquidi od oli.



AVVERTENZA!

Pericolo di lesioni!

Pericolo di ustione perché gli inserti rimangono molto caldi anche dopo lo spegnimento.

- ▶ Lasciare raffreddare completamente l'apparecchio prima di sostituire o rimuovere gli inserti.



AVVISO!

Possibili danni materiali!

Pericolo di danni all'apparecchio in caso di operazioni improprie compiute sulle superfici delicate dello stesso.

- ▶ Evitare solventi e detergenti chimici perché possono danneggiare la superficie e/o le scritte sull'apparecchio.
 - ▶ Non utilizzare detergenti corrosivi o abrasivi sugli inserti antiaderenti.
 - ▶ Non lavare gli inserti in lavastoviglie.
 - ▶ Rimuovere lo sporco più grossolano con una spatola in legno.
-
- ▶ Prima di pulire l'apparecchio, staccare la spina dalla presa di corrente.
 - ▶ Lasciare raffreddare completamente l'apparecchio.
 - ▶ È possibile lasciare gli inserti nella tostiera. Una volta freddi, pulire gli inserti e la parte superiore del corpo dell'apparecchio con un panno morbido inumidito con acqua.
 - ▶ Se invece gli inserti vengono rimossi, è possibile lavarli sotto l'acqua corrente con un panno morbido.
 - ▶
 - ▶ Asciugare accuratamente gli inserti con un panno morbido.

11. Smaltimento



IMBALLAGGIO

L'imballaggio protegge l'apparecchio da eventuali danni durante il trasporto. Gli imballaggi sono prodotti con materiali che possono essere smaltiti nel rispetto dell'ambiente e destinati a un corretto riciclaggio.



APPARECCHIO

Tutti gli apparecchi usati contrassegnati con il simbolo a lato non devono essere smaltiti insieme ai rifiuti domestici.

Come previsto dalla direttiva 2012/19/UE, al termine del ciclo di vita dell'apparecchio occorre smaltirlo correttamente.

In questo modo i materiali contenuti nell'apparecchio verranno riciclati e si ridurrà l'impatto ambientale.

Conferire il vecchio apparecchio a un punto di raccolta per rifiuti elettronici o a un centro di riciclaggio.

Per ulteriori informazioni, rivolgersi all'azienda locale di smaltimento o all'amministrazione comunale.

12. Dati tecnici

Tostiera	
Modello	MD 19788
Distributore	MEDION AG Am Zehnthof 77 45307 Essen Germania
Numero del registro di commercio	HRB 13274
Alimentazione elettrica	AC 220-240 V ~ 50-60 Hz
Potenza nominale assorbita	750 Watt
Dimensioni (LxAxP)	240 x 222 x 102 mm
Peso	1,34 kg

13. Informazioni sulla conformità



MEDION AG dichiara che l'apparecchio è conforme ai requisiti basilari e alle altre disposizioni in materia:

- Direttiva EMC 2014/30/UE
- Direttiva Bassa tensione 2014/35/UE
- Direttiva sulla progettazione ecocompatibile 2009/125/CE
- Direttiva RoHS 2011/65/UE

14. Informazioni relative al servizio di assistenza

Nel caso in cui il dispositivo non funzioni come desiderato o come previsto, per prima cosa contattare il nostro servizio clienti. Esistono diversi modi per mettersi in contatto con noi.

- In alternativa è possibile compilare il modulo di contatto disponibile alla pagina www.medion.com/contact.
- Il nostro team di assistenza è raggiungibile anche via telefonicamente.

Italia	
Orari di apertura	Assistenza Post-Vendita
Lun.-ven.: 9.00-17.00	☎ 02 - 360 003 40
Indirizzo del servizio di assistenza	
Teleca Lab S.R.L. Medion c/o Via Daniele da Torricella, 42 42122 Reggio Emilia RE Italia	
Svizzera	
Orari di apertura	Assistenza Post-Vendita
Lun.-ven.: 9.00-19.00	☎ 0848 - 33 33 32
Indirizzo del servizio di assistenza	
MEDION/LENOVO Service Center Ifangstrasse 6 8952 Schlieren Svizzera	
Italia	



Queste e altre istruzioni per l'uso possono essere scaricate dal portale dell'assistenza www.medion.com/it/.

Lì sono disponibili anche driver e altri software per diversi dispositivi.

È inoltre possibile effettuare una scansione del codice QR riportato a fianco e scaricare le istruzioni per l'uso dal portale dell'assistenza utilizzando un dispositivo portatile.



Queste e altre istruzioni per l'uso possono essere scaricate dal portale dell'assistenza www.medion.com/ch/de/service/start/. Lì sono disponibili anche driver e altri software per diversi dispositivi.

È inoltre possibile effettuare una scansione del codice QR riportato a fianco e scaricare le istruzioni per l'uso dal portale dell'assistenza utilizzando un dispositivo portatile.

15. Note legali

Copyright © 2020

Ultimo aggiornamento: 25.09.2020

Tutti i diritti riservati.

Le presenti istruzioni per l'uso sono protette da copyright.

È vietata la riproduzione in forma meccanica, elettronica e in qualsiasi altra forma senza l'autorizzazione scritta da parte del produttore.

Il copyright appartiene all'azienda:

MEDION AG
Am Zehnthof 77
45307 Essen
Germania

L'indirizzo riportato sopra non è quello a cui spedire la merce resa. Per prima cosa contattare sempre il nostro servizio clienti.

16. Condizioni generali di garanzia

16.1. Informazioni generali

La durata della garanzia è di 36 mesi a decorrere dal giorno di acquisto del prodotto. La garanzia copre tutti i danni dei materiali e di produzione che possono manifestarsi durante il normale utilizzo.

Conservare con cura la prova d'acquisto originale. MEDION si riserva il diritto di negare una riparazione in garanzia o una conferma di garanzia qualora tale prova non possa essere fornita.

Qualora dovesse rendersi necessaria la spedizione dell'apparecchio, assicurarsi che questo sia imballato in modo sicuro. Salvo diversa indicazione, la spedizione e il rischio di trasporto sono a carico dell'acquirente. MEDION non si assume alcuna responsabilità in relazione a eventuali materiali allegati al prodotto non originaria-

mente inclusi della fornitura.

Si prega di allegare all'apparecchio una descrizione più dettagliata possibile del problema. Per poter rivendicare i diritti di garanzia, e prima di spedire il prodotto, è necessario contattare il numero verde o il portale del servizio di assistenza MEDION. In tal modo sarà possibile ottenere informazioni sul procedimento da seguire.

La presente garanzia non pregiudica i diritti spettanti per legge all'acquirente ed è subordinata alla legislazione vigente nel paese in cui questo prodotto è stato acquistato per la prima volta dal cliente finale.

16.1.1. Entità della garanzia

In caso di difetto del prodotto coperto dalla presente garanzia, MEDION provvederà alla riparazione o alla sostituzione del prodotto. La scelta tra la riparazione e la sostituzione dell'apparecchio è a discrezione di MEDION. MEDION può altresì decidere, a propria discrezione, di sostituire l'apparecchio restituito per la riparazione con un apparecchio di pari qualità completamente revisionato.

Le batterie usa e getta o ricaricabili e i materiali di consumo, ossia i componenti che devono essere sostituiti a intervalli regolari durante l'utilizzo dell'apparecchio, come ad es. la lampada di un proiettore, non sono coperti da garanzia.

Un difetto dei pixel (pixel sempre acceso o spento) non costituisce sostanzialmente un difetto. Il numero massimo consentito di pixel difettosi è riportato nella descrizione all'interno del manuale del prodotto.

MEDION non si assume alcuna responsabilità per le immagini impresse sugli apparecchi al plasma o a cristalli liquidi a causa di un utilizzo inappropriato di tali apparecchi. L'esatta modalità d'uso dell'apparecchio al plasma o LCD è riportata nella descrizione all'interno del manuale di tale prodotto.

La garanzia non copre i difetti di riproduzione dei supporti dati creati in un formato non compatibile o con un software non idoneo.

Qualora durante la riparazione dovesse emergere che il difetto non è coperto dalla garanzia, MEDION si riserva il diritto di addebitare all'acquirente le spese sostenute sotto forma di un importo forfettario per la gestione della pratica e di inviare a quest'ultimo un preventivo di spesa per le riparazioni che MEDION dovrà eseguire. Spetta all'acquirente approvare o rifiutare tale procedimento.

16.1.2. Esclusione della garanzia

MEDION non offre alcuna garanzia per i difetti e i danni causati da agenti esterni, danneggiamenti involontari, uso improprio, modifiche al prodotto, trasformazioni, ampliamenti, impiego di componenti di terzi, negligenza, virus o errori di software, trasporto inappropriato, imballaggio inadeguato o perdita del prodotto durante la spedizione di ritorno.

La garanzia viene meno se il difetto dell'apparecchio è stato causato da interventi di manutenzione o riparazione non eseguiti da MEDION o da un partner di assistenza autorizzato da MEDION. La garanzia viene meno anche se vengono modificati o resi illeggibili gli adesivi o i numeri di serie dell'apparecchio o di un componente.

16.1.3. Numero verde del servizio di assistenza

Prima di spedire l'apparecchio a MEDION è necessario contattare l'azienda tramite il numero verde o il portale del servizio di assistenza. In tal modo sarà possibile ricevere ulteriori informazioni sulla procedura di rivendicazione della garanzia.

La chiamata al numero verde del servizio di assistenza può essere soggetta a costi.

La possibilità di usufruire del numero verde del servizio di assistenza non esime l'utente dall'acquisizione di nozioni su software e hardware, dalla consultazione del manuale o dalla cura dei prodotti di terzi.

12/2020

MSN 5006 6201

Made in China

