



1 ACCESSORY PACK CONTENTS

x16 Motherboard/SSD Screws	x3 Motherboard Stand-off	x4 Add-on Card Screw for HDD	x6 PSU Screw	x4 Add-on Card Screw for SSD
x4 Add-on part for HDD/SSD	x4 Thumb Screw	x5 Cable Tie		

2 POWER SUPPLY INSTALLATION

EN POWER SUPPLY INSTALLATION

- Place PSU in the bottom rear of the case, within the PSU shroud.
- Align the holes and secure with screws.

DE INSTALLATION DES NETZTEILS

- Legen Sie das Netzteil in den unteren hinteren Teil des Gehäuses, unterhalb der Netztafelabdeckung.
- Richten Sie die Gewinde des Netztafels an den passenden Bohrungen im Gehäuse aus und sichern Sie es mit entsprechenden Schrauben, die dem Netzteil beiliegen.

FR INSTALLATION DU BLOC D'ALIMENTATION

- Placez le PSU dans la partie inférieure arrière du boîtier, au niveau de l'espace dédié.
- Aligner les trous et sécuriser avec les vis.

PT INSTALAÇÃO DA FONTE DE ALIMENTAÇÃO

- Posicione a fonte de alimentação na parte de baixo da caixa, dentro da cobertura para a fonte de alimentação.
- Alinhe com as furações e segure-a com parafusos.

PL INSTALACJA ZASILACZA

- Umieść zasilacz w dolnej tylnej części obudowy, w osłonie zasilacza.
- Wyównaj otwory i zabezpiecz śrubami.

FI VIRTALÄHTEN ASENNUS

- Kohdenna virtalähde paikalleen ja kiinnitä koteloon ruuvilla.

SV INSTALLATION AV NÄTDEL/PSU

- Placera nätdelen/PSU i botten.
- Ättä rätt hållbild och fäst nätdelen med de medföljande skruvarna.

NO STRØMFORSYNING/PSU-INSTALLASJON

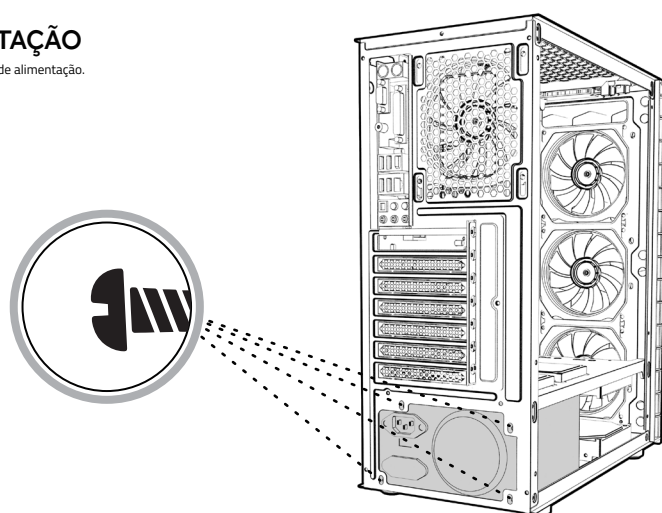
- Plasér strømforsyning/PSU i chassiset.
- Finne riktig hullmønster og fest strømforsyningen til de medfølgende skruene.

HU TÁPEGYSÉG BEHELYEZÉSE

- Elhelyezze a PSU-t a ház alsó hátsó részébe, a PSU burkolatba belfelé.
- Igyakozva a lyukakhoz és rögzítse csavarokkal.

ES INSTALACIÓN DE LA FUENTE DE ALIMENTACIÓN

- Coloque la fuente de alimentación en la parte superior trasera de la caja.
- Alinear y asegurar con los tornillos.



2 PANEL REMOVAL

EN PANEL REMOVAL

- Left Panel - Remove the 4 thumbscrews and carefully lift off.
- Right Panel - Unscrew the 2 thumbscrews and slide off.
- Front Panel - Find the bottom cut out, stabilise the chassis with one hand, and pull from the cutout with a little force until the clip releases (be wary of connected wires from the I/O panel).

DE ENTFERNEN DER SEITENTEILE

- Linkes Seitenteil - Lösen Sie die vier Rändelschrauben und heben Sie das Seitenteil vorsichtig ab.
- Rechtes Seitenteil - Lösen Sie die beiden Rändelschrauben, ziehen Sie das Seitenteil etwas nach hinten und heben Sie es vorsichtig ab.
- Vorderseite - Suchen Sie den Ausschnitt am unteren Teil der Front, halten Sie gleichzeitig das Chassis mit einer Hand fest und ziehen Sie mit etwas Kraft am Ausschnitt, bis sich die Clips lösen (achten Sie auf die angeschlossenen Kabel des I/O-Panels).

FR RETRAIT DE PANNEAU

- Panneau gauche - dévisser les 4 vis et retirer avec précaution.
- Panneau droit - dévisser les 2 vis et faire glisser.
- Panneau avant - localiser le renforcement vers le bas du panneau, stabiliser le châssis avec une main et tirer à partir du renforcement jusqu'à ce que le clip lâche (faire attention aux câbles du panneau I/O).

PT REMOÇÃO DOS PAINÉIS

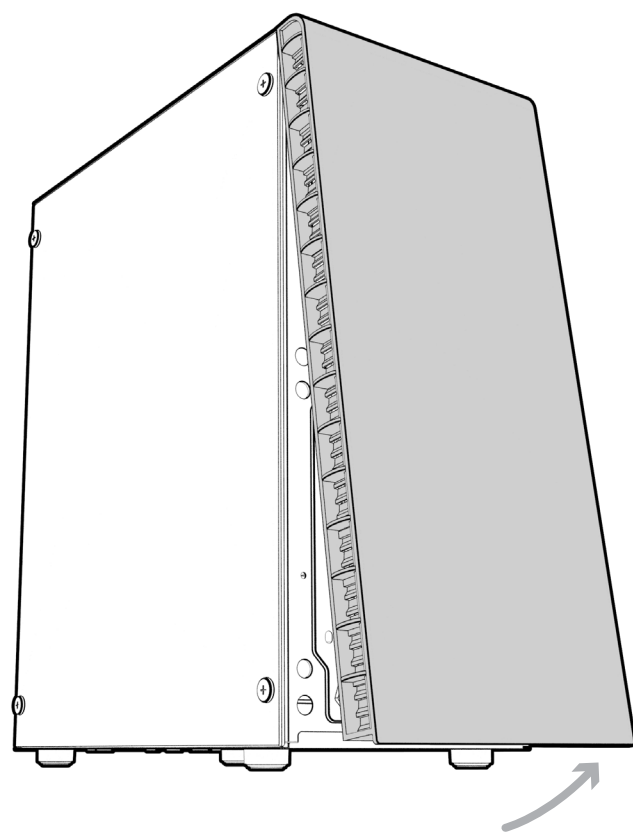
- Panel Esquerdo - Remova os 4 parafusos e cuidadosamente deslice o painel.
- Panel Direito - Remova os 2 parafusos e cuidadosamente deslice o painel.
- Panel Frontal - Encontre a saliência em baixo, segure a caixa com uma mão e puxe a partir da saliência, com pouca força, até os cliques saírem (tenha atenção aos fios conectados do painel de I/O).

PL OTWIERANIE PANELI

- Lewy panel - Odkręć 4 szkróbki i ostrożnie podnieś panel.
- Prawy panel - Odkręć 2 szkróbki i wysuń panel.
- Panel przedni - znajdź dolne wycięcie, stabilizuj obudowę jedną ręką i wyciągaj za wycięcie z niewielką siłą, aż zwiną się zatrzaski (uwaga! na podłączone przewody z panelu I/O).

FI PANEELIEN IRROTUS

- Vasen paneeli - Irrotta neljä sormiruuvia ja nosta varovasti.
- Oikea paneeli - Irrotta kaksi sormiruuvia ja vedä paneelin eteen varovasti.
- Etu-paneeli - Ota kiinni etälukemusta ja etsi alla kädellä tuo kotelo. Vedä etupaneelia napakasti ulospäin kunnes kiinnikkeet vapautuvat (varo etupaneelin johtoja).



SV AVLÄGSNANDE AV PANEILER

- Vänster panel - Lossa och släpp av de fyra tummskruvarna och lyft av panelen försiktigt.
- Höger panel - Lossa och skruva av de två tummskruvarna och skjut av panelen.
- Frontpanel - Söku de två tummskruvarna ut i sig i panelen av.
- Frontpanel - På panelens undersida er det en gripfläta, stabiliser chassiset med en hand och drag sedan panelen framåt tills den släpper från chassis (Var försiktig då kablar till I/O-panelen är dragna bakom frontpanelen).

NO FJERNING AV PANEILER

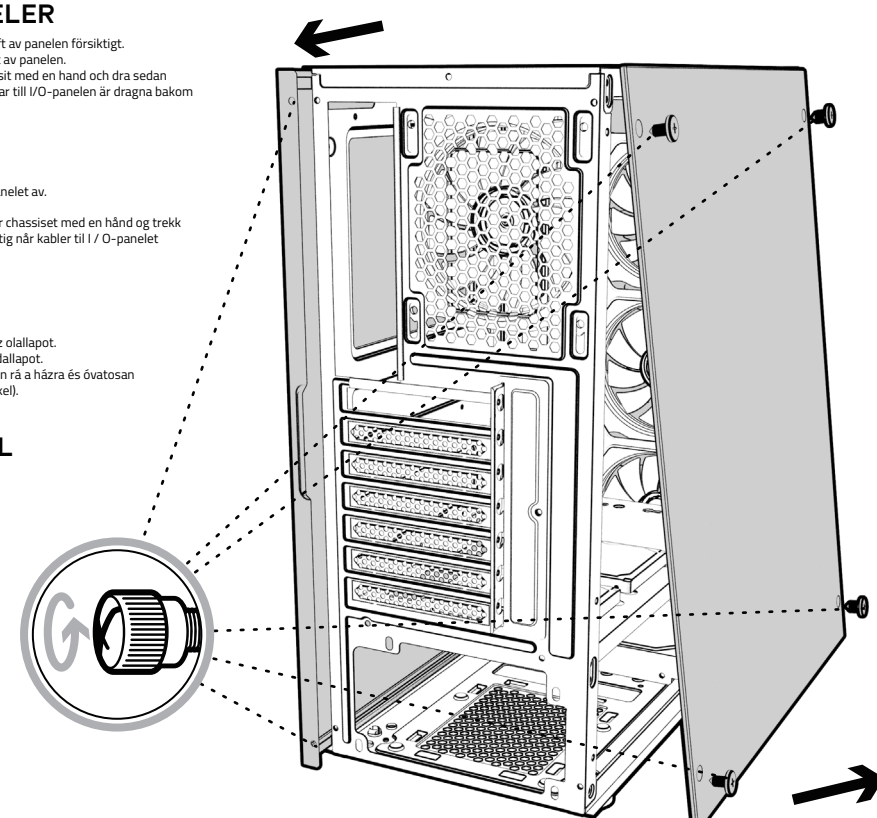
- Vänstre panel - Skru de fire tummskruvene ut og løft forsiktig panelet av.
- Höger panel - Slå av de to tummskruvene ut og skyv panelet av.
- Frontpanel - På panelens underside er det en gripfläta, stabiliser chassiset med en hand og trekk deretter panelet framover til det løser ut fra chassiset (var forsiktig når kabler til I/O-panelet trekkes bak frontpanelet).

HU PANEL ELTÁVOLÍTÁSA

- Bal oldal panel - Csavarja ki a 4 csavart, és óvatosan emelje fel az oldaltápot.
- Jobb oldal panel - Csavarja ki a két csavart és csúsztassa le az oldaltápot.
- Előlap panel - Nézze meg az alsó metszeten, egy kézzel tartson a hátra és óvatosan húzza ki a kivágásnál az előlapot (figyeljen az I/O vezetékkel).

ES EXTRACCIÓN DEL PANEL FRONTAL/LATERAL

- Retire el panel frontal, tirando con cuidado del panel inferior.
- Retire el panel lateral izquierdo, quitando los cuatro tornillos traseros y levantando el panel de vidrio.
- Retire el panel lateral derecho quitando los dos tornillos traseros y deslizando el panel hacia atrás.



3 MOTHERBOARD INSTALLATION

EN MOTHERBOARD INSTALLATION

- Align your motherboard with the chassis to locate where the stand-offs should be installed. Once done, remove the motherboard and fasten stand-offs accordingly.
- Insert your motherboard I/O plate into the cutout at the rear of the case.
- Place your motherboard into the chassis, making sure the rear ports fit into the I/O plate.
- Use the provided motherboard screws to attach your motherboard to the chassis.

DE MAINBOARD INSTALLATION

- Richten Sie Ihr Mainboard im Gehäuse aus, um festzustellen, wo die Abstandhalter befestigt werden sollen.
- Entfernen Sie anschließend das Mainboard und verschrauben Sie die Abstandhalter an den vermarkten Stellen.
- Befestigen Sie das I/O-Schild Ihres Mainboards im Ausschnitt an der Rückseite des Gehäuses.
- Platzieren Sie Ihr Motherboard im Gehäuse und achten Sie darauf, dass die hinteren Anschlüsse in das I/O-Schild passen.
- Verwenden Sie die mitgelieferten Schrauben Ihres Mainboards, um es an den Abstandhaltern im Gehäuse zu befestigen.

FR INSTALLATION DE LA CARTE MÈRE

- Aligner la carte-mère avec le chassis pour déterminer où installer les rails. Une fois fait, retirez la carte-mère et fixez les rails en conséquence.
- Insérer la plaque I/O de votre carte-mère dans l'emplacement à l'arrière du boîtier.
- Placer la carte-mère dans le chassis, en garantant que les ports arrière s'adaptent bien avec la plaque.
- Utiliser les vis à carte-mère fournies pour fixer la carte-mère au chassis.

PT INSTALAÇÃO DA MOTHERBOARD

- Alinhe a sua motherboard com o chassis, para localizar onde os apoios da motherboard deverão ser instalados.
- Quando terminar, remova a motherboard e aperte os apoios, de acordo com a verificação anterior.
- Insira a respetiva da motherboard na ranhura localizada na traseira da caixa.
- Posicione a sua motherboard no chassis, certificando-se que as portas traseiras encaixam no espelho da motherboard.
- Use os parafusos incluídos para segurar a motherboard ao chassis.

PL INSTALACJA PŁYTY GŁÓWNEJ

- Wyównaj płytę główną z obudową, aby zlokalizować miejsca, w których powinny być zainstalowane dystansy.
- Po zakończeniu wyjmij płytę główną i dopasuj dystansy.
- Dopasuj porty I/O płyty głównej do wycięcia z tyłu obudowy.
- Umieść płytę główną w obudowie, upewniając się, że tylne porty pasują do płyty I/O.
- Użyj dołączonych śrub do płyty głównej, aby przymocować płytę główną do obudowy.

FI EMOLEVYN ASENNUS

- Kiinnitä emolevyn kannakruvit koteloon oikealle paikalleen emolevyn mukaisesti.
- Aseta emolevyn I/O-suojia ja sen jälkeen emolevyn paikalleen ja ruuvaa kiinni mukana tulevilla ruuvilla.

SV INSTALLATION AV MODERKORT

- Håll moderkortet över moderkortshållaren i chassis för att lokalisera rätt moderkortstättarna skål placeras. Fast därfter moderkortstättarna så att moderkortet kan fästas i chassis.
- Installera I/O-plåten till moderkortet på baksidan av chassiset.
- Placera moderkortet i chassis och se till att det passar in i I/O-pannelet.
- Fäst moderkortet med de medföljande skruvarna i chassis.

NO HOVEDKORT INSTALLASJON

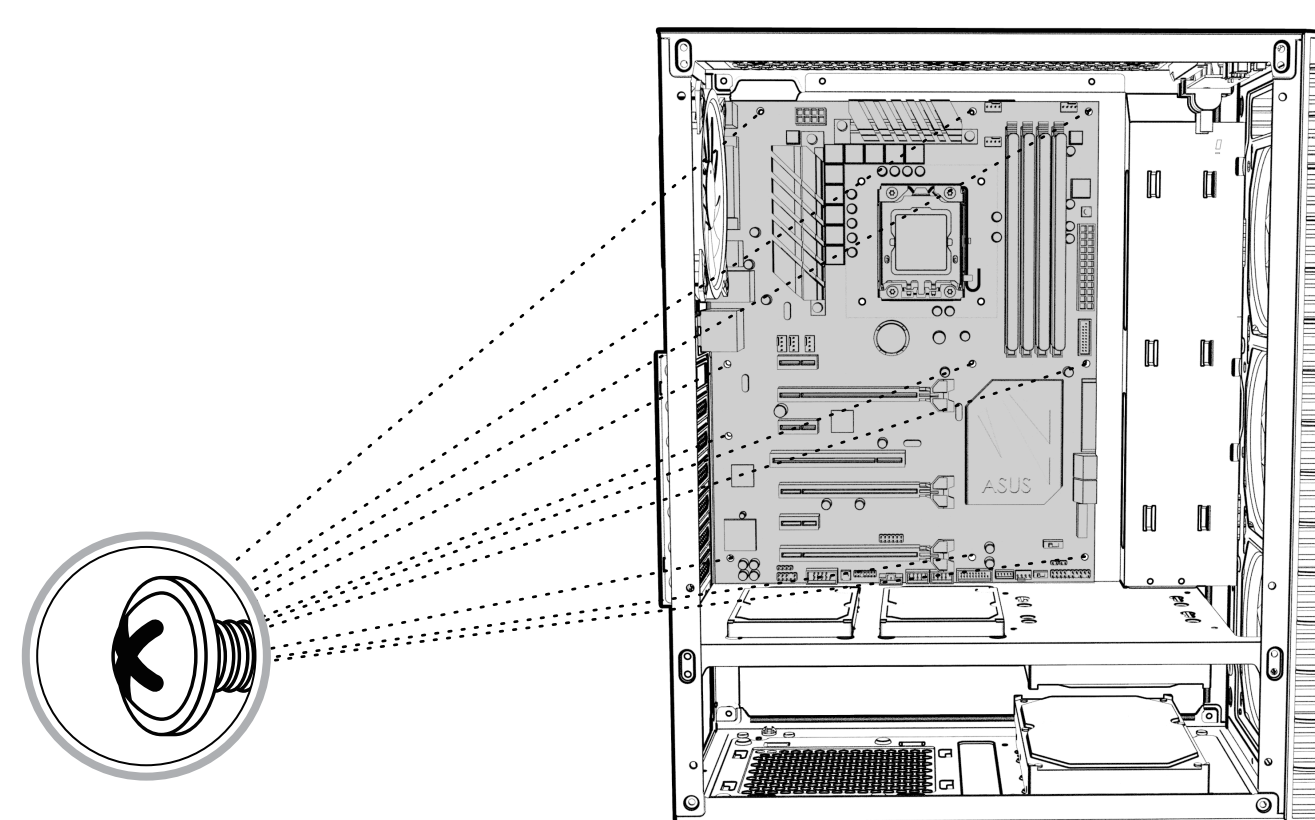
- Hold hovedkortet over hovedkortholderen i chassiset for å finne hvor hovedkortstøtterne skal plasseres. Fest deretter hovedkortstøtterne slik at hovedkortet kan festes til chassiset.
- Installer I/O-plåten til hovedkortet på baksiden av chassiset.
- Sett hovedkortet i chassiset og pass på at det passer inn i I/O-panelet.
- Fest hovedkortet med de medfølgende skruvene til chassiset.

HU ALAPLAP BEHELYEZÉSE

- Igazítsa az alaplapt a házba, hogy megállapítsa a pontos elhelyezkedését.
- Ha elkészült, távolítsa el az alaplapt, és ennek megfelelően rögzítse a távtartókat.
- Hehelyezze be az alaplapt I/O-metszeten a ház hátsó részén lévő kivágásba.
- Hehelyezze az alaplapt a házba, ügyelve arra, hogy a hátsó csatlakozók illeszkednek jól I/O-metszeten.
- Használja a mellékelt alaplappcsavarokat az alaplapt rögzítéséhez.

ES INSTALACIÓN DE LA PLACA BASE

- Alinee su placa base con el chassis para encontrar dónde se instalarán los soportes.
- Luego, retire la placa base y aperte los soportes.
- Insere la tarjeta de I/O de su placa base en el recorte en la parte posterior de la caja.
- Coloque su placa base en el chassis, asegurándose de que los puertos traseros quapan en la placa de I/O.
- Use los tornillos provistos para conectar su placa base al chassis.



3 GRAPHICS CARD/PCI-E CARD INSTALLATION

EN GRAPHICS CARD/PCI-E CARD INSTALLATION

- Remove the rear PCI-E slot covers as necessary (depending on the slot size of your card).
- Carefully position and slide your PCI-E card into place, then secure with the add-on card screws supplied.

DE INSTALLATION DER GRAFIKKARTE/PCI-E-KARTE

- Entfernen Sie bei Bedarf die rückseitigen PCI-E-Blenndeckungen (abhängig von der Steckplatzgröße Ihrer Karte).
- Positionieren und schieben Sie Ihre PCI-E-Karte vorsichtig in den entsprechenden Slot im Mainboard und an die PCI-Slots am Gehäuse. Sichern Sie die Karte am Gehäuse mit den zuvor entfernten Schrauben.

FR INSTALLATION DE LA CARTE GRAPHIQUE/CARTE PCI-E

- Retirez les protections arrière du slot PCI-E si nécessaire (selon de la taille du slot de votre carte).
- Positionner avec précaution et insérer la carte PCI-E à sa place, puis sécuriser avec les vis incluses.

PT INSTALAÇÃO DA PLACA GRÁFICA/PLACA PCI-E

- Remova as tampas das portas PCI-E necessárias (dependendo do tamanho da sua placa).
- Posicione cuidadosamente, encaixe a placa PCI-E na porta apropriada e aperte-a com os parafusos incluídos.

PL INSTALACJA KARTY GRAFICZNEJ/KARTY PCI-E

- Zdejmij zaślepkę PCI-E (w zależności od rozmiaru gniazda karty).
- Ostrożnie umieść i wsuń kartę PCI-E na miejsce, a następnie zabezpiecz załęczonymi wkrętami do kart rozszerzeń.

FI NÄYTÖNHJAJIEMEN/PCI-E-KORTIN ASENNUS

- Irrotta tarpeelliset PCI-E-suojat (sennettään kortin mukaisesti).
- Aseta PCI-E kortti varovasti paikalleen ja kiinnitä ruuvilla koteloon.

SV INSTALLATION AV GRAFIKKORT/PCI-E-KORT

- Avlägsna täckplåten för den plats där respektive kort skall monteras.
- Skjut sedan försiktigt in och placera PCI-E-kortet och fäst det med en av de medföljande passande skruvarna.

NO INSTALLASJON AV GRAFIKKORT/PCI-E-KORT

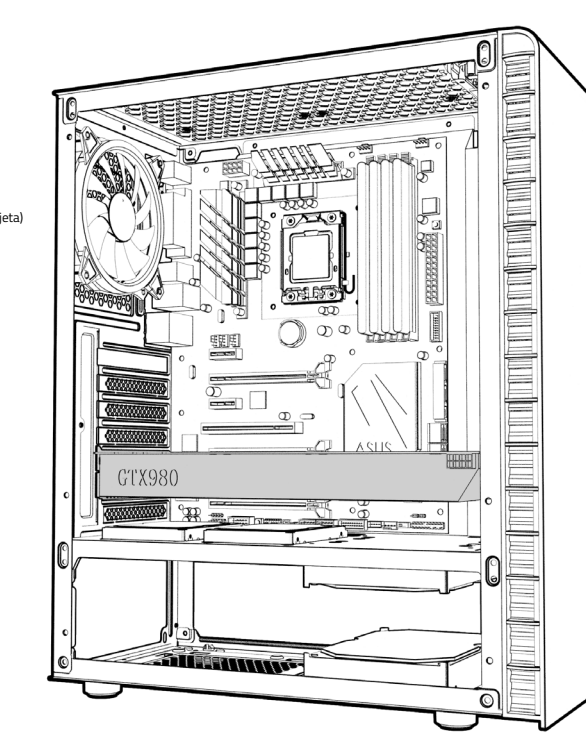
- Fjern dekket for det kort skal monteres.
- Trykk deretter forsiktig inn og plasser PCI-E-kortet og fest det med en av de medfølgende skruene.

HU VIDEOKÁRTYA/PCI-E KÁRTYA BESZERELÉSE

- Szükség esetén távolítsa el a hátsó PCI-E-kártyák fedelét (a videokártya méretétől függően).
- Óvatosan helyezze be és csúsztassa a PCI-E-kártyát a helyére, majd rögzítse a mellékelt csavarokkal.

ES INSTALACIÓN DE LA TARJETA GRÁFICA/TARJETA PCI-E

- Retire las cubiertas traseras de las ranuras PCI-E según sea necesario (dependiendo del tamaño de la ranura de su tarjeta).
- Coloque con cuidado y deslice la tarjeta PCI-E en su lugar. Luego asegúrelo con los tornillos previstos.



6 2.5" SSD INSTALLATION (R) //

EN 2.5" SSD INSTALLATION (REAR)

- Place your SSD on top of the HDD bracket and secure with screws.

DE 2.5" SSD-INSTALLATION (RÜCKSEITE)

- Legen Sie die SSD auf den Festplattenkfig und befestigen Sie sie mit Schrauben.

FR INSTALLATION D'UN SSD 2.5" (ARRIÈRE)

- Placez votre SSD sur le support du disque dur et fixez-le avec des vis.

PT INSTALAÇÃO DE SSD 2.5" (ATRÁS)

- Coloque o SSD em cima do compartimento do disco rígido, e prenda com parafusos.

PL INSTALACJA DYSKU SSD 2.5" (TYL)

- Umieść dysk SSD na klatce dysku twardego i zabezpiecz śrubami.

FI 2.5" SSD ASENNUS (TAUSTA)

- Aseta SSD -levy HDD -kaihin päälle ja kiinnitä paikalleen ruuvilla.

SV INSTALLATION AV 2.5" ENHETER/SSD (BAK)

- Placera din SSD ovanpå hårddiskfästet och säkra med skruvar.

NO INSTALLASJON AV 2.5" ENHETER/SSD (BAK)

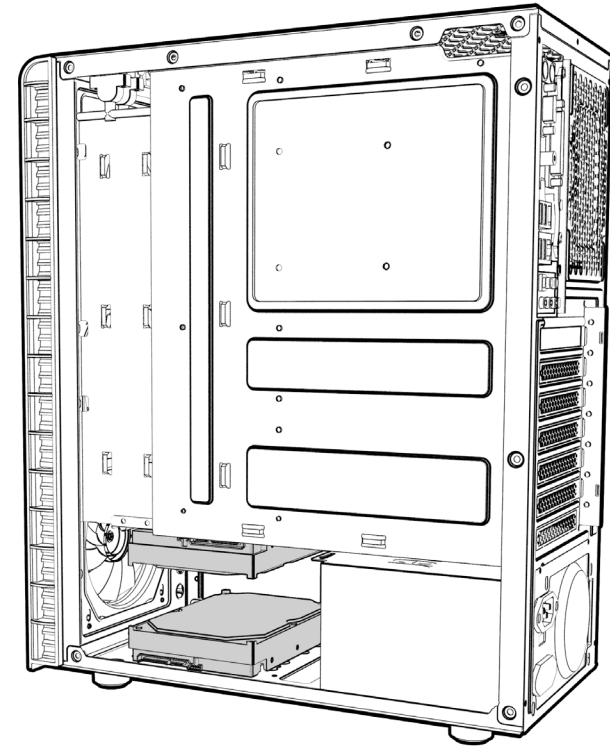
- Plasér SSD-enheten på toppen av harddiskbrakettten og fest med skruer.

HU 2.5" SSD BESZERELÉSE (HÁTUL)

- Helyezze SSD-jét a HDD-tartó fölé és rögzítse csavarokkal.

ES INSTALACIÓN DE LA SSD DE 2.5" (TRASERA)

- Coloque el SSD en la parte superior del compartimento del disco duro y fíjelo con tornillos.



7 2.5" SSD INSTALLATION (F) //

EN 2.5" SSD INSTALLATION (FRONT)

- Secure the supplied SSD screws to the 2.5" SSD and then slot into the drop and lock slots on top of the PSU shroud and secure.

DE 2.5" SSD-INSTALLATION (VORDERSEITE)

- Befestigen Sie zunächst Schrauben an der SSD. Führen Sie die befestigten Schrauben anschließend in die Drop-and-Lock-Slots auf der Netzteilabdeckung.

FR INSTALLATION D'UN SSD 2.5" (AVANT)

- Fixez les vis SSD fournies au SSD 2.5", puis insérez-les dans les emplacements de chute et de verrouillage sur le dessus du carterage du bloc d'alimentation et fixez-les.

PT INSTALAÇÃO DE SSD 2.5" (À FRENTE)

- Prenda os parafusos fornecidos ao SSD de 2.5", de seguida, encaixe-os nas ranhuras no topo da cobertura da Fonte de Alimentação.

PL INSTALACJA DYSKU SSD 2.5" (PRZÓD)

- Przymocuj dostarczone śruby SSD do dysku SSD 2.5", a następnie wsuń go do gniazda i zablokuj w górnej części osłony zasilacza.

FI 2.5" SSD ASENNUS (EDESSÄ)

- Kiinnitä esitellyt SSD-ruuvit 2.5" levyyn ja aseta levy PSU-tunnelliin päällä olevaan drop-and-lock -kiinteytyspaikkaan.

SV INSTALLATION AV 2.5" ENHETER/SSD (FRONT)

- Skruvna fast skruvarna på 2.5" SSD och fäst sedan i spårn ovanpå PSU-höljet och säkra.

NO 2.5" SSD-INSTALLASJON (FORAN)

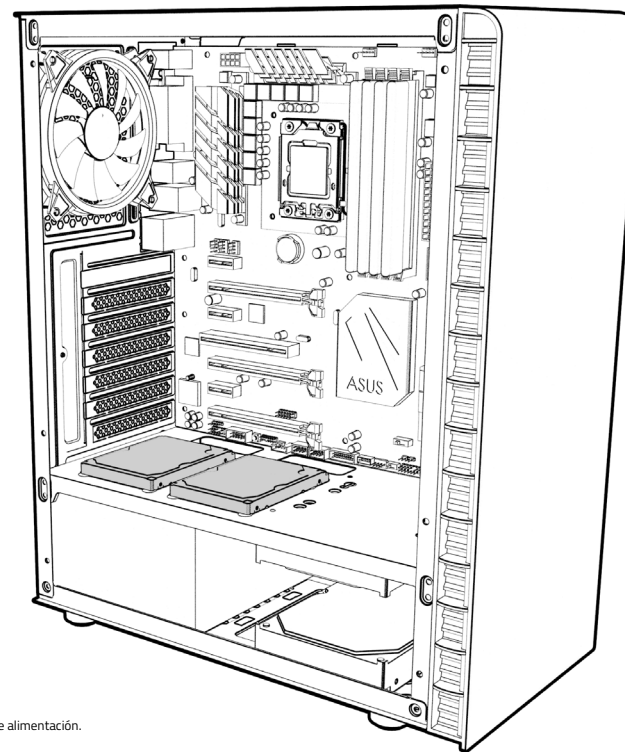
- Fest de medfølgende SSD-skruene til 2.5" SSD, og sett dem deretter inn i sløp- og låsesporene på toppen av PSU-skjulet og fest dem.

HU 2.5" SSD BESZERELÉSE (ELŐL)

- Rögzítse a mellékelt SSD csavarokat a 2.5"-es SSD-hez, majd csúsztassa az órázetrétezi csatlakozóegységbe a tartókar fölé, és rögzítse.

ES INSTALACIÓN DE LA SSD DE 2.5" T(FRONTAL)

- Fije los tornillos provistos al SSD de 2.5" y luego ajústelos en las ranuras en la parte superior de la cubierta de la fuente de alimentación.



8 3.5" HDD INSTALLATION //

EN 3.5" HDD INSTALLATION

- Slide the drive into/on the 3.5" bay at the rear of the case.
- Secure the drive on the both sides using the provided screws and hand tighten.

DE 3.5" HDD-INSTALLATION

- Schieben Sie das Laufwerk in einen Slot im Festplattenkäfig im Gehäuse.
- Befestigen Sie die HDD von beiden Seiten mit den mitgelieferten Schrauben.

FR INSTALLATION D'UN HDD 3.5"

- Faites glisser le lecteur dans/sur la baie 3.5" à l'arrière du boîtier.
- Fixez le lecteur des deux côtés à l'aide des vis fournies et serrez à la main.

PT INSTALAÇÃO DE HDD 3.5"

- Deslize a unidade para dentro do compartimento de 3.5" na parte frontal central da caixa.
- Prenda o disco nos dois lados, usando os parafusos fornecidos e aperte manualmente.

PL INSTALACJA DYSKU HDD 3.5"

- Umieść napęd w/hu klatce 3.5" z tyłu obudowy.
- Zabezpiecz napęd po obu stronach za pomocą dostarczonych śrub.

FI 3.5" HDD ASENNUS

- Lisäuta kiinteytyskotelo takanassa olevaan 3.5" paikkaan.
- Kiinnitä levy momentilla positiivis säilytyksen ruuveilla ja kiristä se paikalleen käsin.

SV 3.5" HDD INSTALLATION

- Skjut in hårddisken i 3.5"-facket i bakre delen av chassit.
- Skruvna fast hårddisken på båda sidorna med de medföljande skruvarna.

NO 3.5" HDD-INSTALLASJON

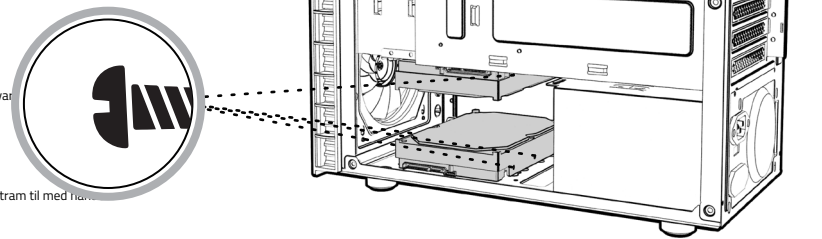
- Skruv stasjonen inn i 3.5"-rommet bak på kabinetet.
- Sikre stasjonen på begge sider med de medfølgende skruene, og stram til med hånd.

HU 3.5" HDD BESZERELÉSE

- Csúsztasza a meghajtót a hátróljában lévő 3.5"-s rekeszre.
- A meghajtót mindkét oldalán rögzítse a mellékelt csavarokkal, és kézzel húzza meg őket.

ES INSTALACIÓN DEL HDD 3.5"

- Deslice la unidad en el compartimento de 3.5" en el centro de la parte frontal de la caja.
- Asegure el disco en ambos lados, utilizando los tornillos provistos y apriételos a mano.



9 FRONT/REAR FAN INSTALLATION //

EN FRONT/REAR FAN INSTALLATION

- Align your fan to the screw holes on the chassis and secure with screws.

DE INSTALLATION DES VORDER- UND RÜCKSEITIGEN LÜFTERS

- Richten Sie Ihren Lüfter an den Bohrungen an der Gehäuse aus und sichern Sie ihn mit den Schrauben, die dem Lüfter beiliegen.

FR INSTALLATION DU VENTILATEUR AVANT/ARRIÈRE

- Aligner le ventilateur avec les trous à vis du châssis et sécuriser avec les vis.

PT INSTALAÇÃO DE VENTOINHAS À FRENTE/ATRÁS

- Alinhe a ventoinha com as furações no chassis e aperte com parafusos.

PL INSTALACJA WENTYLATORA PRZEDNIEGO/TYLNIEGO

- Dopasuj wentylator do otworów w obudowie i zabezpiecz śrubami.

FI ETU-/TAKATUULETTIMIEN ASENNUS

- Kohdenna tuuletin koteloon ruuvireikin ja ruuvaa kiinni.

SV INSTALLATION AV FLÄKTAR I FRONT OCH BAK

- Hitta rätt hålhål och fäst sedan fläkten med skruvar.

NO MONTERING AV VIFTER FORAN OG BAK

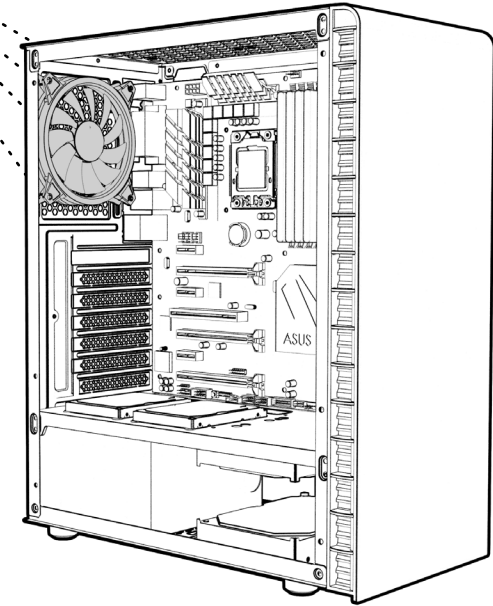
- Finn riktig hullmønster og fest deretter viften med skruer.

HU ELSÓ/HÁTSÓ VENTILÁTOR SZERELÉSE

- Ignyítsa a ventilátort a ház falához és csavarokkal rögzítse.

ES INSTALACIÓN DEL VENTILADOR EN EL LATERAL/TRASERO

- Alinhe su ventilador con el chasis y asegúrelo con tornillos.



10 TOP FAN INSTALLATION //

EN TOP FAN INSTALLATION

- Remove the dust filter from the top of the case.
- Align your fan(s) to the screw holes on the top of the chassis and secure with screws.
- Replace your dust filter once secured.

DE INSTALLATION DER OBEREN LÜFTER

- Entfernen Sie den Staubfilter von der Oberseite des Gehäuses.
- Richten Sie Ihren Lüfter an den Bohrungen an der Oberseite des Gehäuses aus und sichern Sie ihn mit Schrauben, die dem Lüfter beiliegen.
- Setzen Sie den Staubfilter wieder ein, sobald die Lüfter installiert sind.

FR INSTALLATION DU VENTILATEUR SUPÉRIEUR

- Retirer le filtre à poussière situé sur le haut du boîtier.
- Aligner les ventilateurs avec les trous des vis sur le dessus du boîtier, bien visser.
- Remplacer le filtre à poussière.

PT INSTALAÇÃO DA VENTOINHA DE TOPO

- Remova o filtro de pó do topo da caixa.
- Alinhe a(s) ventoinha(s) às furações no topo do chassis e segure com parafusos.
- Volte a colocar o filtro do pó após a instalação.

PL INSTALACJA WENTYLATORA GÓRNEGO

- Wyjmij filtr pyłowy z góry obudowy.
- Dopasuj wentylator(ów) do otworów w górnej części obudowy i zabezpiecz śrubami.
- Zainstaluj filtr przeciwyłowy po zabezpieczeniu wentylatora.

FI KATTOTUULETTIMIEN ASENNUS

- Irrota pölysuodatin kotelo päältä.
- Kohdenna tuuletin koteloon ruuvireikin ja ruuvaa kiinni.
- Aseta pölysuodatin takaisin paikalleen.

SV INSTALLATION AV FLÄKTAR I TOPPEN

- Avlägsna fläkfiltrat i toppen av chassit.
- Hitta rätt hålhål och fäst fläk(arna) i skruvhålen med skruvar.
- Sätt sedan tillbaka fläkfiltrat.

NO INSTALLASJON AV VIFTER PÅ TOPPEN

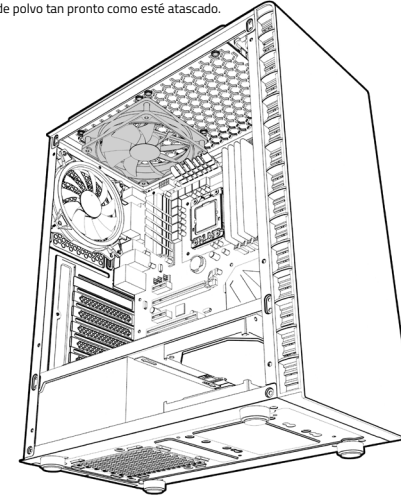
- Fjern viltfilteret øverst på chassit.
- Finn riktig hullmønster og fest viften i skruvhullene med skruer.
- Sett deretter tilbake viltfilteret.

HU FELSŐ VENTILÁTOR BESZERELÉSE

- Távolítsa el a porszűrőt a ház tetejéről.
- Helyezze fel a ventilátorokat, majd csavarokkal rögzítse.
- Helyezze vissza a porszűrőt, miután lerögzítette a ventilátorokat.

ES INSTALACIÓN DEL VENTILADOR EN LA PARTE SUPERIOR

- Retire el filtro de polvo de la parte superior de la caja.
- Alinhe su ventilador en la parte superior del chasis y fíjelo con tornillos.
- Reemplace el filtro de polvo tan pronto como esté atascado.



12 I/O PANEL INSTALLATION //

EN I/O PANEL INSTALLATION

- Carefully check the labelling of each connector from the I/O panel to identify their function.
- Cross reference with the motherboard manual to locate where each wire should be installed.
- Then secure one at a time. Please ensure they are installed in the correct polarity to avoid non-function or damage.

DE ANSCHLUSS DES I/O-PANELS

- Überprüfen Sie sorgfältig die Beschriftungen der einzelnen Stecker an dem Kabel des I/O-Panels, um ihre Funktion zu identifizieren.
- Konstatieren Sie das Handbuch Ihres Mainboards, um festzustellen, wofür jeder Kabel gehört und stecken Sie sie nacheinander an. Bitte vergewissern Sie sich, dass sie richtig gepolt sind, um Fehlfunktionen oder Beschädigungen zu vermeiden.

FR INSTALLATION DU PANNEAU I/O

- Vérifier attentivement chaque label sur les connecteurs du panneau I/O afin d'identifier leur fonction.
- Comparer avec le manuel de la carte mère pour localiser où chaque câble doit être installé, puis les connecter un par un. Prenez soin qu'ils soient installés avec la polarité adéquate pour éviter un dysfonctionnement ou tout dommage.

PT INSTALAÇÃO DO PAINEL I/O

- Verifique cuidadosamente a marcação de cada conector do painel I/O e identifique a sua função.
- De acordo com o manual da Motherboard, localize onde cada conector deverá ser instalado, e instale um de cada vez. Por favor, assegure-se que os conectores são instalados na polaridade correta para evitar avarias.

PL INSTALACJA PANELU I/O

- Dokładnie sprawdź oznaczenie każdego złączy panelu I/O, aby zidentyfikować ich funkcję.
- Przejdź do instrukcji płyty głównej, aby określić, gdzie należy instalować poszczególne kable, a następnie zabezpiecz je po kolei. Upewnij się, że są one zamontowane we właściwej polarności, aby uniknąć nieprawidłowego działania lub uszkodzenia.

FI I/O-PANEELIN ASENNUS

- Tarkista jokaisen liittimen nimke huolellisesti niiden toiminnon varmistamiseksi.
- Selvitä emolevyn ohjeistusta mihin liittimen mikäkin johdin tulee kiinnittää. Varmista, että + ja - johtimet on asennettu oikeille paikoille, jotta laite toimii oikein eikä vahingoitu symy.

SV INSTALLATION AV I/O-PANEL

- Kontrollera märkingen för varje kontakt från I/O-panelen för att identifiera dess funktion.
- Kontrollera sedan moderkortets manual och anslut respektive kabel. Dubbelkolla så att samtliga kablar ansluts korrekt för att undvika skador samt säkerställa att all funktions som det skal.

NO INSTALLASJON AV I/O-PANEL

- Kontroller etiketten for hver kontakt fra I/O-panellet for å identifisere funksjonen.
- Kontrollera sedan moderkortets bruksanvisning og kobbe den til den respektive kontakten. Forsikre deg om at alle kontaktene er riktig tilkoblet for å hindre skade og at all funktions som det skal.

HU I/O PANEL BESZERELÉSE

- Eltérőztesse az I/O panel jelzéseit a funkciók beazonosítása céljából.
- Az alaplap leírásában járjon körül a az egyes I/O vezetékek. Győződjön meg róla, hogy megfelelően vannak-e bekötve a pótlásrés szelén.

ES INSTALACIÓN DEL PANEL DE I/O

- Verifique cuidadosamente la descripción de cada conector en el panel de I/O para identificar su función.
- Haga una referencia cruzada con el manual de la placa base para encontrar dónde se debe instalar cada cable, y luego conecte uno a la vez. Verifique que estén instalados correctamente para evitar fallos o daños.

13 RGB CONTROLLER FUNCTION //

EN RGB CONTROLLER FUNCTION

- RGB can be controlled via the supplied remote, or by connecting the controller to a compatible ARGB motherboard using the supplied 3-Pin connector from the RGB controller

DE FUNKTIONEN DES RGB-LED-CONTROLLERS

- Die Beleuchtung der am Controller angeschlossenen Lüfter kann über die mitgelieferte Fernbedienung gesteuert werden. Alternativ kann der Controller an einen 3-Pin-Anschluss (5V/G) eines Mainboards angeschlossen und per Software des Mainboard-Herstellers gesteuert werden.

FR FONCTION DU CONTRÔLEUR RVB

- RGB peut être contrôlé via la télécommande fournie ou en connectant le contrôleur à une carte mère ARGB compatible à l'aide du connecteur 3 broches fourni par le contrôleur RGB.

PT CONTROLADOR RGB

- A iluminação RGB pode ser controlada via controlador remoto ou conectando o controlador a uma motherboard compatível com ARGB, utilizando o conector de 3-Pin do controlador RGB.

PL FUNKCJA KONTROLERA RGB

- Oświetlenie RGB można kontrolować za pomocą dostarczonego pilota lub podłączając kontroler do kompatybilnej płyty głównej ARGB za pomocą dostarczonego 3-żyłowego złącza kontrolera RGB.

FI RGB-OHJAIMEN TOIMINTA

- RGB-ohjain voidaan tehdä kaukosäätimen avulla tai kytkemällä ohjain yhteensopivaan emolevyn ARGB-liitäntään mukautulevalla 3-pin liitosjohtolla.

SV RGB-KONTROLLER FUNKTION

- RGB kan styras via den medföljande fjärrkontrollen eller genom att ansluta till ett kompatibelt ARGB-moderkort med den medföljande 3-stiftskontakten från RGB-kontrollen.

NO RGB-KONTROLLFUNKSJON

- RGB kan styras via den medfølgende fjernkontrollen, eller ved å koble kontrollen til et kompatibelt ARGB-hovedkort ved hjelp av den medfølgende 3-pinners kontakten fra RGB-kontrollen.

HU RGB VEZÉRLŐ FUNKCIÓ

- Az RGB vezérlése a mellékelt távirányítón keresztül lehetséges, vagy ha a vezérlőt csatlakoztatjuk egy kompatibilis ARGB alaplaphoz, az RGB vezérlőhöz mellékelt 3 tűs csatlakozóval.

ES CONTROLADOR RGB

- La iluminación RGB se puede controlar mediante control remoto o conectando el controlador a una placa base compatible con ARGB, utilizando el conector de 3 pines del controlador RGB.