

reesa®

Robot vacuum cleaner

SMART VAC 2

TSA5050



Návod k obsluze

CS

Bedienungsanleitung

DE

Owner's manual

EN

Manuel d'utilisation

FR

Εγχειρίδιο χρήσης

GR

Használati utasítás

HU

Gebruiksaanwijzing

NL

Instrukcja obsługi

PL

Manual de utilizare

RO

Návod na použitie

SK

Děkujeme, že jste si koupili zařízení značky TEESA. Před použitím si pečlivě přečtěte návod k použití a uschovejte jej pro budoucí použití. Výrobce není odpovědný za nesprávné použití a obsluhu výrobku.

BEZPEČNOSTNÍ POKYNY

Aby nedošlo k poškození nebo zranění, měli byste při manipulaci s elektrickým zařízením dodržovat základní bezpečnostní opatření, včetně následujících:

1. Před použitím si pozorně přečtěte návod k použití, i když jste dříve podobné zařízení používali.
2. Před připojením zařízení zkontrolujte, zda je napětí zásuvky a zařízení kompatibilní
Gerät ist nur für den Hausgebrauch.
3. Zařízení je určeno pouze pro domácí použití.
4. Zařízení čistěte a skladujte podle pokynů uvedených v části "Čištění a skladování".
5. Zařízení vždy vypněte a odpojte od zdroje napájení:
 - pokud zařízení nefunguje správně,
 - pokud zvuky při provozu zařízení nejsou běžné nebo svědčí o anomálii,
 - před demontáží,
 - před čištěním,
 - pokud není používáno.
6. Při odpojování zařízení od zdroje napájení uchopte a táhněte za zástrčku, nikoliv za kabel/šňůru.
7. Toto zařízení smí používat dětimladší 8 let a osoby s omezenými fyzickými, smyslovými nebo duševními schopnostmi, stejně jako osoby, které nemají žádné zkušenosti a nejsou seznámeny se zařízením, pokud je zajištěn dohled nebo školení týkající se používání zařízení takovým způsobem, aby rizika s ním spojená byla srozumitelná. Děti by měly být poučeny, aby s přístrojem nezacházely jako s hračkou. Čištění a údržbu zařízení by neměly provádět děti bez dozoru.
8. Zařízení uchovávejte mimo dosah dětí.
9. K nabíjení zařízení používejte pouze originální nabíječku, která je součástí sady.
10. Zařízení a napájecí kabel by měly být chráněny před teplem, vodou, vlhkostí, ostrými hranami a dalšími faktory, které by mohly zařízení nebo kabel poškodit.
11. Buďte obzvláště opatrní, aby se napájecí kabel nedotýkal horkých / ostrých hran
12. Zařízení nepoužívejte k jiným účelům, než je popsáno v níže uvedeném návodu.
13. Pokud zařízení nebudete delší dobu používat, nastavte prepínač do polohy 0.
14. Neponořujte zařízení do vody ani jej nepoužívejte mokřými rukama.
15. Pokud je napájecí kabel poškozen nebo zařízení nefunguje správně, nelze je používat.
16. Zařízení nesmíte opravovat sami. Zařízení neobsahuje žádné součásti, které by uživatel mohl sám opravit. Demontáž zařízení je zakázána.
17. Používejte pouze originální díly.

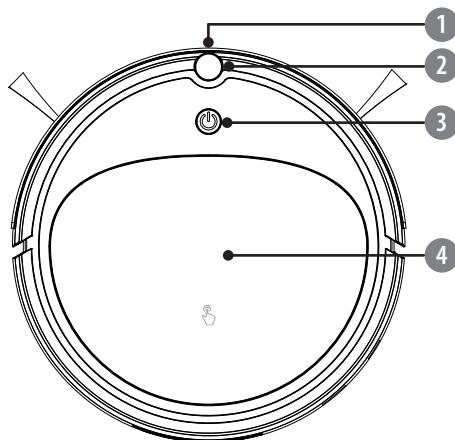
DŮLEŽITÉ!

1. Zařízení nepoužívejte k vysávání:
 - velkých předmětů s ostrými hranami, protože by se mohly zaseknout;
 - a následně poškodit zařízení;
 - stavebního odpadu;
 - škodlivých a žíravých kapalin nebo hořlavých a výbušných látek, protože to může způsobit požár;
 - horkých nebo žhavých látek;
 - vlhkých nebo mokřých povrchů a předmětů;
 - vody nebo jiných kapalin.
2. Zařízení je určeno pro čištění tvrdých podlah a kobereců s krátkým vlasem.
3. Zařízení používejte pouze na suchém povrchu.
4. Zařízení je určeno pouze pro vnitřní použití.
5. Nevkládejte žádné předměty do ventilačních otvorů zařízení.
6. Neblokujte proudění vzduchu, například zakrytím ventilačních otvorů.
7. Nezakrývejte senzory.
8. Ujistěte se, že vlasy, volné oblečení a části těla jsou v dostatečné vzdálenosti od otvorů a pohyblivých částí zařízení.
9. Zařízení by nemělo být umístěno na schodech nebo nábytku.
10. Nesedejte, nestůjte ani na něj nepokládejte žádné předměty na zařízení.
11. Upozorňujeme, že zařízení se pohybuje samo. Při pohybu v pracovní oblasti zařízení buďte zvláště opatrní, abyste na něj nešlápli nebo o něj nezakopli.
12. Před nasazením nebo sejmutím kartáčů se ujistěte, že je zařízení vypnuté.
13. Pokud zařízení nebudete delší dobu používat, nastavte přepínač do polohy 0.
14. Spotřebič nepoužívejte, pokud není nainstalována nádoba na prach a filtr.
15. Před použitím zařízení řádně připravte místnost. Ujistěte se, že na podlaze nejsou kabely, oblečení, šňůry od záclon nebo jiné předměty, které by se mohly zamotat do zaplést.
16. Ujistěte se, že na podlaze nebo na nábytku v místnosti, kde bude zařízení používáno, nejsou žádné malé a snadno se rozbíjející předměty, zapálené svíčky apod.
17. Pokud má místnost, která má být vyčištěna, balkon, musí být přístup k němu zabráněn vytvořením fyzické bariéry, aby byl zajištěn bezpečný provoz zařízení.
18. Ujistěte se, že děti a zvířata nemají přístup do místnosti, kde je zařízení provozováno.

POPIS VÝROBKU

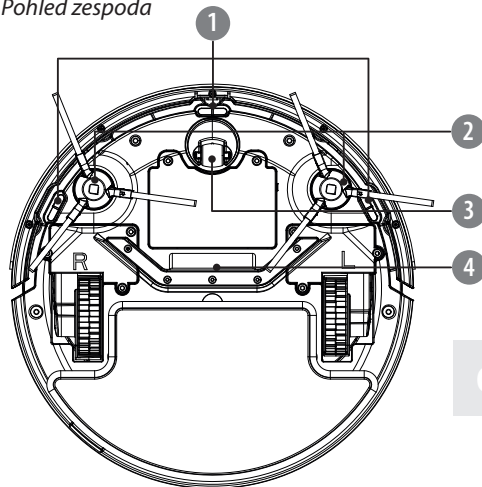
TEESA SMART VAC 2

Pohled shora

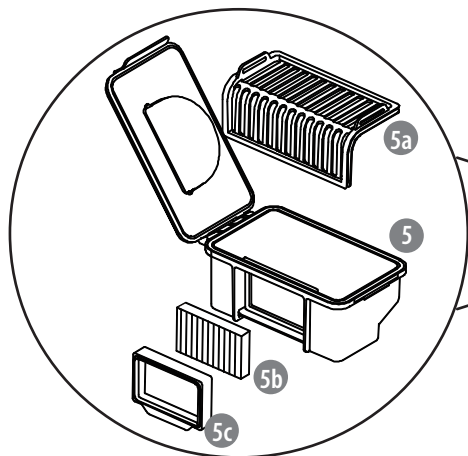


1. Nárazník
2. Infračervené čidlo
3. Tlačítko ON/OFF/ LED indikátor
4. Horní kryt

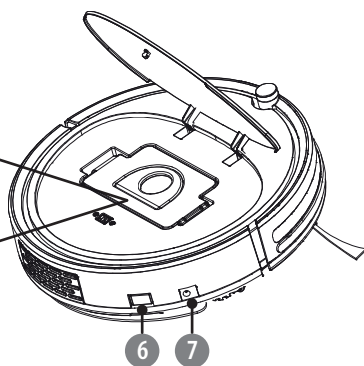
Pohled zespoda



1. Snímače nerovnosti podlahy
2. Boční kartáče
3. Přední kolo
4. Přívod vzduchu

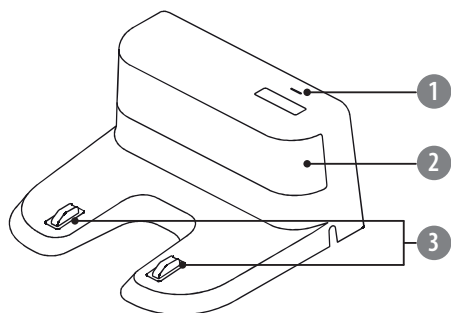


5. Nádoba na prach
 - 5a. Předfiltr
 - 5b. HEPA filtr 11
 - 5c. Těsnění filtru HEPA 11

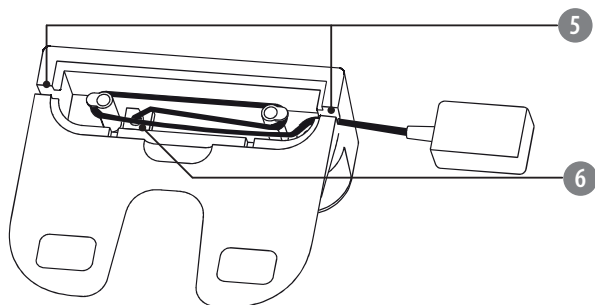
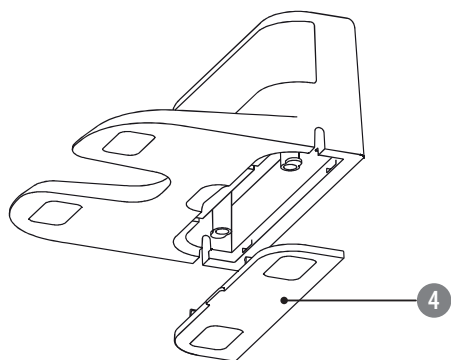


6. Vypínač
7. Nabíjecí zásuvka

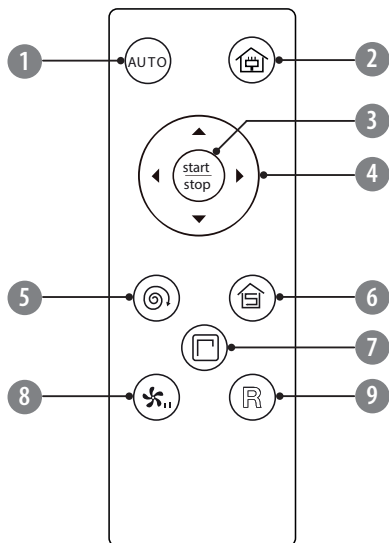
DOKOVACÍ STANICE



1. LED displej
2. Oblast přenosu signálu
3. Nabíjecí kontakty
4. Spodní kryt
5. Výřezy na kabely
6. Zásuvka napájení



DÁLKOVÉ OVLÁDÁNÍ



1. Spuštění/zastavení automatického čištění
2. Automatické dokování a nabíjení: Zařízení se automaticky vrátí do dokovací stanice a začne se nabíjet
3. Spuštění/zastavení práce (pohotovostní režim)
4. Směrová tlačítka: manuální navigace zařízení (v pracovním a pohotovostním režimu)
5. Spustíte režim čištění na místě
6. Spuštění režimu náhodného čištění
7. Spuštění režimu čištění podél stěn
8. Regulace sacího výkonu (k dispozici jsou dvě úrovně)
9. Vyhledejte zařízení. Když stisknete toto tlačítko, zařízení vydá hlasovou výzvu, která vám pomůže zařízení najít

INSTALACE BATERIÍ DÁLKOVÉHO OVLÁDÁNÍ

1. Sejměte kryt baterie.
2. Vložte 2x baterie AAA podle vyznačené polaritu.
3. Zavřete kryt baterie.

Upozornění:

- Při používání dálkového ovladače vždy nasměrujte infračervený senzor směrem k přední části zařízení.
- Používejte pouze baterie uvedené ve specifikaci zařízení.
- Nevkládejte do zařízení různé typy baterií najednou.
- Všechny baterie měňte najednou.
- Pokud dálkový ovladač nebudete delší dobu používat, vyjměte z něj baterie.

INSTALACE

Dokovací stanice

1. Odstraňte kryt, který se nachází na spodní straně dokovací stanice.
2. Zapojte zástrčku síťového adaptéru do zásuvky a vložte kabel do příhrádky. Poté nainstalujte kryt.

! Pokud příliš velká část kabelu vyčnívá mimo dokovací stanici, může se do ní zařízení při čištění nebo návratu do dokovací stanice zamotat. Dokovací stanice musí být VŽDY připojena k napájení. V opačném případě se zařízení nebude moci automaticky vrátit do dokovací stanice.

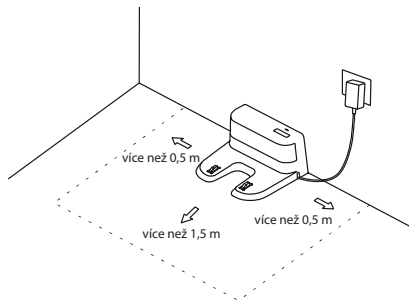
- Umístěte dokovací stanici ke zdi na podlaze a zapojte napájecí adaptér do elektrické zásuvky.

Upozornění:

- Ujistěte se, že je na obou stranách dokovací stanice alespoň 0,5 metru volného prostoru a před ní alespoň 1,5 metru. Ujistěte se, že má zařízení snadný přístup k dokovací stanici.
 - Ujistěte se, že kabel napájecího adaptéru neleží na podlaze nebo nevisí svisle na stěně, protože by za něj mohlo pracující zařízení zatáhnout a v takovém případě by mohlo dojít k odpojení dokovací stanice od napájení.
 - Když je stanice připojena k napájení, LED indikátor na stanici svítí.
- Neměli byste být příliš často přemísťovat dokovací stanice. Chraňte ji před přímým slunečním světlem.

Upozornění:

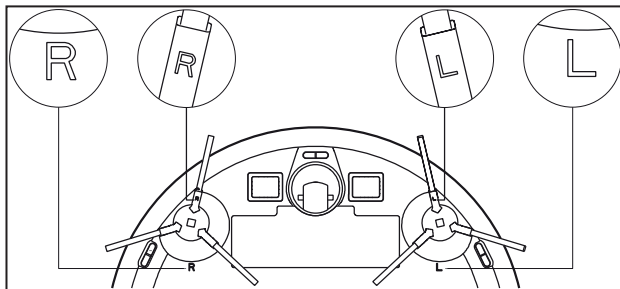
- Pokud je dokovací stanice přemístěna na jiné místo, zařízení může mít potíže s jejím nalezením.
- Přímé sluneční světlo může rušit signál dokovací stanice, což zařízení ztěžuje automatické vyhledání a automatické dokování.



! Aby se předešlo poruchám, mělo by se pravidelně čistit nabíjecí kontakty dokovací stanice.

Boční kartáče

- Ujistěte se, že značky L a R na bočních kartáčích odpovídají značkám L a R na spodní straně zařízení.
- Zatlačte boční kartáče na příslušná místa, dokud nezaklapnou. Charakteristické kliknutí označuje správnou instalaci.



NABÍJENÍ

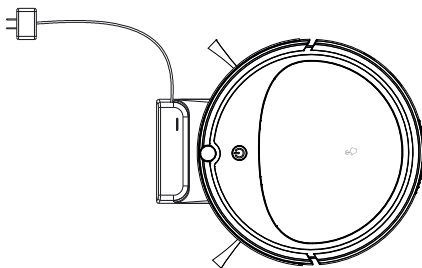
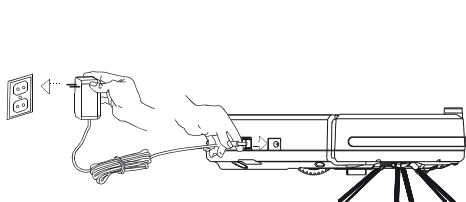
Zařízení lze nabíjet dvěma způsoby:


1. Přímým připojením zařízení k napájecímu zdroji

Zapojte zástrčku síťového adaptéru do zásuvky zařízení; zapojte napájecí adaptér do elektrické zásuvky.

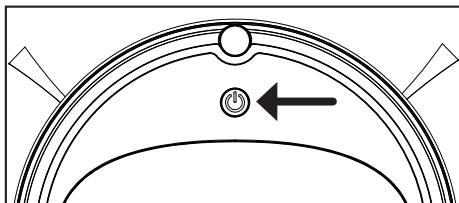
2. Přes dokovací stanici (automatické nabíjení)

! Ujistěte se, že je dokovací stanice správně nainstalována a připojena ke zdroji napájení (kontrolka svítí).



- Když během provozu výrazně klesne úroveň nabití baterie, zařízení se automaticky vrátí do dokovací stanice.
- Stiskněte tlačítko  na dálkovém ovladači a zařízení se vrátí do dokovací stanice.
- Zařízení můžete na dokovací stanici umístit také ručně. Ujistěte se, že nabíjecí kontakty na spodní straně zařízení se shodují s kontakty dokovací stanice.

LED displej




Barva	Battery status
Červená bliká	Gerät wird aufgeladen
Modrá svítí	Nabíjení dokončeno, baterie plně nabitá


Upozornění:

- Když je úroveň nabití baterie nízká, zařízení pípne a LED indikátor několikrát červeně zabliká. Zařízení nezačne pracovat, když je úroveň nabití baterie příliš nízká.
- Ujistěte se, že první nabíjení trvá alespoň 6 hodin.
- Před prvním použitím by mělo být zařízení plně nabité.
- Pokud zařízení nepoužíváte, nabíjte jej každých 5 týdnů, abyste chránili baterii.

OBSLUHA

Zapínání: Přepněte přepínač do polohy I.




Zahájení čištění: Stiskněte tlačítko ON/OFF na zařízení nebo tlačítko  / AUTO na dálkovém ovladači. Zařízení spustí automatické čištění. Modrý indikátor na zařízení bliká. Při výrazném poklesu nabití baterie se zařízení automaticky vrátí do dokovací stanice k dobití.



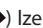
Zastavení čištění: Během chodu zařízení stiskněte tlačítko ON/OFF na zařízení nebo tlačítko  / AUTO na dálkovém ovladači, abyste čištění zastavili. Zařízení přejde do pohotovostního režimu.

Vypínání: Nastavte přepínač do polohy 0.

Nastavení sacího výkonu: Stisknutím tlačítka  na dálkovém ovladači vyberte jednu ze dvou dostupných úrovní sacího výkonu.


Ruční ovládání zařízení (v pohotovostním režimu): Směrová tlačítka na dálkovém ovladači slouží k ručnímu ovládání zařízení.



- Stisknutím a podržením tlačítka  posunete zařízení dopředu.
- Použijte tlačítka  aby se zařízení otočilo doleva/doprava.
- Stisknutím tlačítka  přesunete zařízení dozadu.

Upozornění: Směrová tlačítka (  ) lze také použít během automatického čištění k změně cesty, po které se zařízení pohybuje.

Režimy čištění

Zařízení má tři režimy čištění. Pro výběr jednoho z nich použijte dálkové ovládání.

Tlačítko na dálkovém ovladači	Název režimu	Popis režimu
	REŽIM ČIŠTĚNÍ NA MÍSTĚ	Pokud je třeba vyčistit určité místo, umístěte do něj zařízení a spusťte režim čištění na místě. Zařízení vydá hlasovou zprávu a začne čistit spirálovým pohybem směrem ven, poté se stejným pohybem vrátí do výchozího bodu. Po dokončení práce se zařízení přepne do režimu náhodného čištění a bude pracovat až do vybití baterie.

	<p>REŽIM ČIŠTĚNÍ PODÉL OKRAJŮ</p>	<p>Režim čištění podél okraje se používá pro čištění například podél stěn nebo nábytku. Zařízení vydá hlasovou výzvu a spustí se čištění podél zdi nebo jiné překážky, na kterou narazí, a bude pokračovat po dobu 20 minut. Po uplynutí této doby se zařízení přepne do režimu náhodného čištění.</p>
	<p>REŽIM NÁHODNÉHO ČIŠTĚNÍ</p>	<p>Zařízení vydá hlasovou výzvu a spustí se čištění. Bude se pohybovat vpřed, dokud nenarazí na první překážku, odrazí se od ní, změní směr a začne se znovu pohybovat vpřed. Zařízení bude tímto způsobem pokračovat, dokud nedojde k poklesu nabití baterie; poté se automaticky vrátí do dokovací stanice a začne se nabíjet.</p>

ČIŠTĚNÍ

Před zahájením čištění se ujistěte, že je zařízení vypnuté (spínač je v poloze 0).

1. Boční kartáče

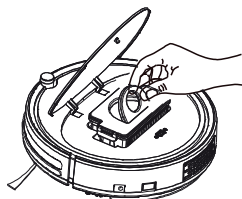
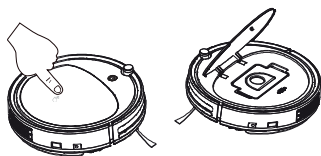
1. Otočte zařízení a zatáhněte za kartáče, abyste je odpojili od zařízení.
2. Očistěte je a dřík od vlasů a nečistot. Boční kartáče lze omýt pod tekoucí vodou. Vždy se ujistěte, že jsou zcela suché.
3. Když jsou kartáče čisté a suché, zatlačte je zpět na místo, dokud neuslyšíte cvaknutí (**vždy srovnejte značky L a R na bočních kartáčích a na spodní části zařízení**).
4. Pokud jsou boční kartáče opotřebované a účinnost čištění se zhoršuje, vyměňte je za nové*.

* Jeden další pár bočních kartáčů je součástí sady. Boční kartáče lze také zakoupit na www.teesa.pl nebo www.rebelelectro.com

2. Nádoba na prach a filtry

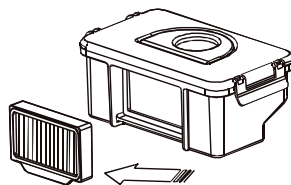
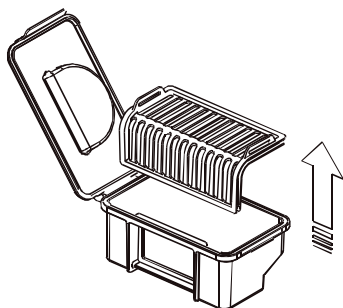
! Nádoba na prach by měla být po každém použití vyprázdněna!

1. Stiskněte horní kryt na označeném místě - automaticky se otevře.
2. Uchopte rukojeť a vytáhněte nádobu.



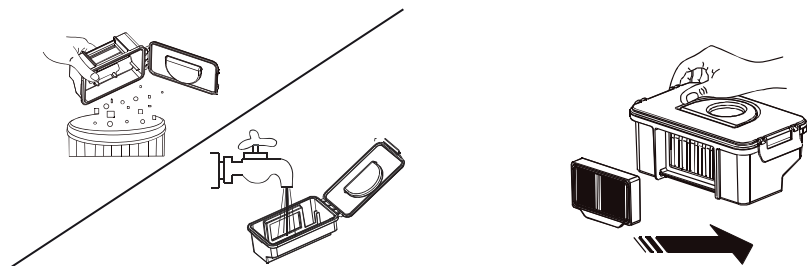
3. Uvolněte zámek a otevřete kryt.
4. Vyměňte předfiltr. Poté jej opláchněte pod tekoucí vodou. **Poté ji nechte zcela vyschnout na zastíněném místě.**

5. Vyměňte HEPA filtr a těsnění. **Opláchněte je pod tekoucí vodou a odložte na zastíněné místo k úplnému vyschnutí.**



- Doporučuje se čistit filtry každé 3 týdny.
- **HEPA filtr lze umýt pod tekoucí vodou až 50x.**
- Maximální životnost HEPA filtru je 12 měsíců. Nejpozději po této době by měl být vyměněn za nový. Filtr by měl být také vyměněn, pokud je patrné výrazné snížení kvality čištění.
- HEPA filtr je možné zakoupit na stránkách www.teesa.pl nebo www.rebelectro.com

6. Vyprázdněte nádobu na prach a vypláchněte ji pod tekoucí vodou. Poté ji otřete do sucha měkkým suchým hadříkem nebo ji nechte zcela uschnout na zastíněném místě.
7. Když jsou všechny díly čisté a zcela suché**, namontujte zpět filtry a zavřete víko nádoby (slyšitelné cvaknutí). Vložte nádobu na prach zpět do zařízení.



8. Zavřete horní kryt (ujistěte se, že zaklapne a zapadne na místo).



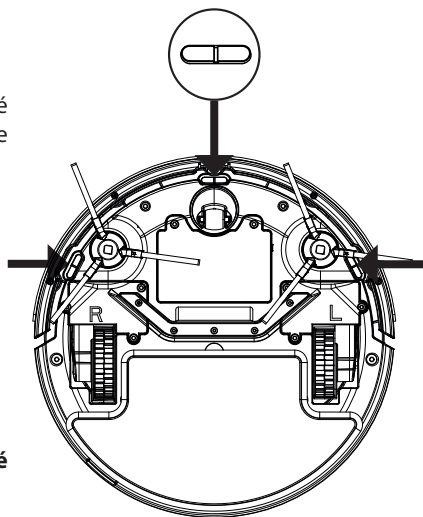
**** JE ZAKÁZÁNO VKLÁDAT DO ZAŘÍZENÍ MOKRÉ NEBO MÍRNĚ VLHKÉ ČÁSTI, PROTOŽE TO MŮŽE ZPŮSOBIT ÚRAZ ELEKTRICKÝM PROUDEM A POŠKODIT ZAŘÍZENÍ.**

3. Přívod vzduchu

Pravidelně kontrolujte, zda není sací otvor znečištěný. Ujistěte se, že sací otvor není blokován cizím předmětem.

4. Senzory

Na spodní straně zařízení jsou tři senzory (přesné umístění je vyznačeno vedle). Jemně otřete senzory suchým měkkým hadříkem.



Udržování senzorů v čistotě je nezbytné pro správné fungování zařízení.

5. Kola

Očistěte kola čisticím kartáčkem nebo měkkým suchým hadříkem. Pokud jsou zablokované cizím předmětem, použijte špendlík nebo pinzetu a opatrně je odstraňte.

6. Dokovací stanice

Očistěte oblast přenosu signálu a nabíjecí kontakty (včetně těch na spodní straně zařízení) měkkým suchým hadříkem.

HLASOVÉ ZPRÁVY

	English	Čeština
1.	Cleaning start	Začátek čištění
2.	Cleaning paused	Čištění pozastaveno
3.	Spot cleaning start	Zahájení bodového čištění
4.	Edge cleaning start	Zahájení čištění okrajů
5.	Error	Chyba
6.	Charging start	Zahájení nabíjení
7.	Battery low	Nízký stav baterie
8.	Auto cleaning start	Zahájení automatického čištění
9.	Hi	Vítejte
10.	Zig zag cleaning start	Zahájení cikcakového čištění

SPECIFIKACE

Hlavní vlastnosti

Vhodné pro většinu typů tvrdých podlah a koberců s krátkým vlasem.
 Omyvatelný HEPA filtr
 3 režimy čištění
 Dva boční kartáče
 Snímač nerovnosti podlahy
 Indikátor nabíjení
 Hlasová upozornění
 Automatický návrat do stanice a nabíjení
 Překonávání překážek do 1,2 cm
 Nízký profil (7,7 cm)
 Gumový nárazník
 Dálkové ovládání (2x AAA baterie, nejsou součástí balení)

Napájení

Příkon: 15 W
 Akumulátor: 9,6 V; 2000 mAh
 Síťový adaptér:
 Vstup: 100 – 240 V~; 50/60 Hz
 Výstup: 12 V / 580 mA

Technické údaje

Sací výkon: 1000 Pa (2 úrovně)
 Filtr: HEPA 11
 Objem nádoby na prach: 200 ml
 Oblast čištění: 90 m²
 Čas provozu: 70 – 90 min
 Doba nabíjení: cca 4 – 6 hodin
 Úroveň hluku: 52 dB
 Sada obsahuje: dálkový ovladač, 2 páry bočních kartáčků, čisticí kartáček, dokovací stanici, síťový adaptér:
 Váha: 1,6 kg
 Rozměry: ø28 x 7,7 cm



Čeština
Správná likvidace výrobku
 (opotřebované elektrické a elektronické vybavení)



Označení umístěné na výrobku nebo v textech, které se ho týkají, poukazuje na skutečnost, že po vypršení doby používání je zakázáno likvidovat tento výrobek společně s ostatním domovním odpadem. Pro to, abyste se vyhnuli škodlivému vlivu na přírodní prostředí a lidské zdraví v důsledku nekontrolované likvidace odpadů, oddělte tento výrobek od odpadů jiného typu a zodpovědně ho recyklujte za účelem propagace opětovného využití hmotných zdrojů coby stálé praxe. Pro více informací ohledně místa a způsobu recyklace tohoto výrobku, která bude bezpečná pro životní prostředí, domácí uživatelé mohou kontaktovat maloobchodní prodejnu, v níž výrobek zakoupili, nebo orgán místní samosprávy. Firemní uživatelé mohou kontaktovat dodavatele a zkontrolovat podmínky kupní smlouvy. Neodstraňujte výrobek společně s ostatními komerčními odpady.

Danke für den Kauf des TEESA Gerätes. Bitte lesen Sie diese Bedienungsanleitung sorgfältig und bewahren diese auf für späteres Nachschlagen. Der Händler übernimmt keine Verantwortung für Schäden, die durch unsachgemäße Handhabung und Verwendung des Produktes verursacht wurden.

SICHERHEITSANLEITUNGEN

Um die Gefahr von Feuer, Stromschlag oder anderen Verletzungen zu vermeiden, befolgen Sie die grundlegenden Sicherheitsvorkehrungen bei der Verwendung elektrischer Geräte, einschließlich der folgenden:

1. Lesen Sie diese Bedienungsanleitung sorgfältig, auch wenn Sie mit dem Gerät vertraut sind. Bewahren Sie die Bedienungsanleitung auf für späteres Nachschlagen.
2. Vor dem Anschluss des Gerätes an Netzsteckdose, stellen Sie sicher, dass die auf dem Gerät angegebene Spannung mit der Spannung der Steckdose übereinstimmt.
3. Gerät ist nur für den Hausgebrauch.
4. Reinigen und Lagern Sie das Gerät gemäß den Anweisungen im Kapitel „Reinigung und Aufbewahrung“.
5. Schalten Sie das Gerät **IMMER** aus und trennen es von der Stromversorgung:
 - wenn es nicht richtig funktioniert,
 - wenn es ein seltenes Geräusch bei der Verwendung gibt,
 - vor dem Zerlegen des Gerätes,
 - vor der Reinigung,
 - bei Nichtgebrauch.
6. Ziehen Sie beim Trennen des Netzkabels von der Steckdose, am Stecker und nicht am Kabel.
7. Das Gerät kann von Kindern benutzt werden, die älter als 8 Jahre alt sind und von Personen mit eingeschränkten physischen, sensorischen oder geistigen Fähigkeiten oder Mangel an Erfahrung und Wissen, wenn sie von einer Person beaufsichtigt und geleitet werden, die für ihre Sicherheit zuständig ist, in einer vorsichtigen Art und Weise und die alle Sicherheits-Vorkehrungen verstanden hat und befolgen wird. Kinder sollten nicht mit diesem Gerät spielen. Kinder sollten nicht die Reinigung und Wartung des Gerätes ohne Aufsicht durchführen.
8. Halten Sie das Gerät außerhalb der Reichweite von Kindern.
9. Benutzen Sie nur das mitgelieferte Netzgerät um das Gerät aufzuladen.
10. Halten Sie das Gerät und sein Kabel fern von Hitze, Wasser, Feuchtigkeit, scharfen Kanten und andere Faktoren, die das Gerät oder das Netzkabel beschädigen könnten.
11. Stellen Sie sicher dass das Netzkabel keine heißen oder scharfen Elemente berührt.
12. Das Produkt nicht für andere Zwecke verwenden, als in dieser Bedienungsanleitung angegeben.
13. Stellen Sie das Gerät nicht ins Wasser oder andere Flüssigkeiten; verwenden Sie es nicht mit nassen oder feuchten Händen.
14. **VERWENDEN SIE NICHT** das Gerät wenn das Kabel oder der Netzstecker beschädigt ist, oder das Gerät defekt ist.
15. Versuchen Sie nicht, dieses Gerät selbst zu reparieren, nur autorisiertes und qualifiziertes Personal darf dieses Produkt reparieren. Das Gerät nie zerlegen.
16. Verwenden Sie kein unautorisiertes Zubehör.

WICHTIG!

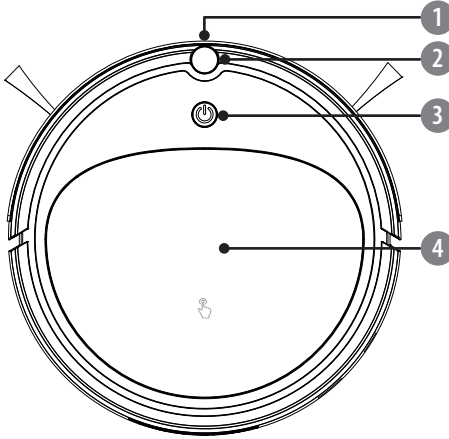
1. Das Gerät nicht verwenden zum saugen von:
 - große, scharfkantige Gegenstände, die das Gerät blockieren und beschädigen könnten;
 - Bauschutt
 - schädigende oder erodierende Flüssigkeiten oder brennbare und explosive Stoffe, da dies zu einem Brand führen kann;
 - heiße oder brennende Stoffe;
 - nasse Oberflächen oder Gegenstände;
 - Wasser oder andere Flüssigkeiten.
2. Verwenden Sie den Roboter-Staubsauger nur auf harten Böden und niedrigflorigen Teppichen.
3. Verwenden Sie das Gerät nur auf trockenen Oberflächen.
4. Das Gerät ist nur für den Gebrauch in Innenräumen geeignet.
5. Führen Sie keine Gegenstände in die Lüftungsschlitze oder Öffnungen ein.
6. Den Luftstrom nicht behindern.
7. Die Sensoren in keiner Weise abdecken.
8. Halten Sie Haare, lose Kleidung und andere Körperteile von den Öffnungen und beweglichen Teilen fern.
9. Stellen Sie das Gerät nicht auf Treppen oder Möbel.
10. Nicht auf dem Gerät sitzen, stehen oder Gegenstände auf das Gerät stellen.
11. Denken Sie daran, dass der Roboter sich selbst bewegt. Seien Sie vorsichtig, wenn Sie in dem Bereich laufen, in dem das Gerät in Betrieb ist, um zu vermeiden, darauf zu treten oder darüber zu stolpern.
12. Stellen Sie sicher, dass Sie das Gerät ausschalten, bevor Sie Bürsten installieren oder entfernen.
13. Wenn das Produkt längere Zeit nicht benutzt wird, stellen Sie den Netzschalter bitte auf 0.
14. Verwenden Sie das Gerät nicht, wenn der Staubbehälter und der Filter nicht montiert sind.
15. Bevor Sie den Staubsauger benutzen, bereiten Sie den zu reinigenden Raum vor. Bitte achten Sie darauf, dass keine Kabel, Kleidungsstücke, Gardinenbänder oder anderes Material im Reinigungsbereich verstreut sind, um zu vermeiden, dass sich das Gerät während der Reinigung verfängt oder festklemmt.
16. Stellen Sie sicher, dass sich keine zerbrechlichen oder kleinen Gegenstände, brennende Kerzen usw. auf der zu reinigenden Fläche oder auf den Möbeln im zu reinigenden Raum befinden, um Beschädigungen zu vermeiden.
17. Wenn der zu reinigende Raum einen Balkon enthält, sollte eine physische Barriere verwendet werden, um den Zugang zum Balkon zu verhindern und einen sicheren Betrieb zu gewährleisten.
18. Stellen Sie sicher, dass Kinder und Haustiere keinen Zugang zu dem Raum haben, in dem das Gerät betrieben wird.

***** Umgebungsbedingungen wie Sonneneinstrahlung können den Betrieb der Steilwandsensoren beeinflussen. Daher ist es wichtig, sicheres Betreiben für den Roboter-Staubsauger zu gewährleisten. Wenn sich in dem zu reinigenden Raum Treppen, Balkon oder andere Stellen befinden, an denen das Gerät einem Sturz ausgesetzt ist, verwenden Sie eine physische Barriere, damit das Gerät bei einem Ausfall des Steilwandsensors nicht beschädigt wird.**

PRODUKTBESCHREIBUNG

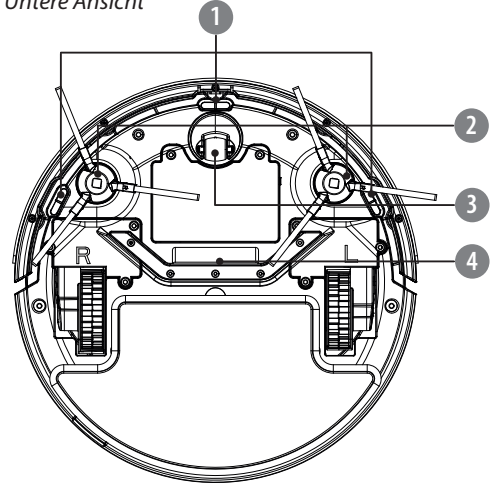
TEESA SMART VAC 2

Obere Ansicht

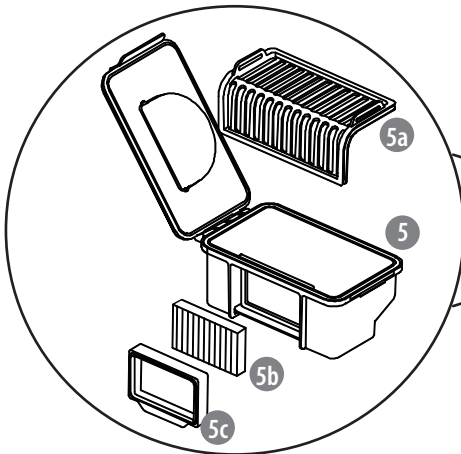


1. Stoßdämpfer
2. IR Sensor
3. Taste EIN/AUS/ LED Anzeige
4. Obere Abdeckung

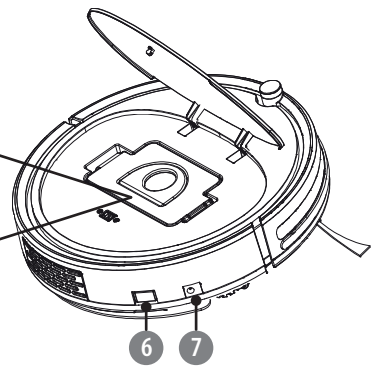
Untere Ansicht



1. Sturzsensoren
2. Seitenbürsten
3. Vorderrad
4. Saugeinlass

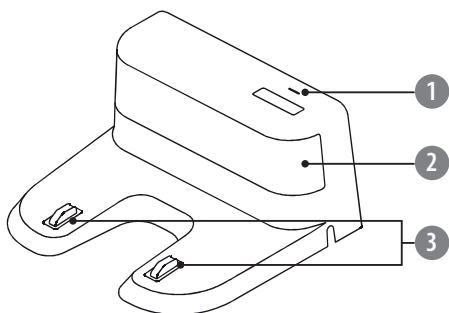


5. Staubbehälter
 - 5a. Vorfilter
 - 5b. HEPA 11 Filter
 - 5c. HEPA 11 Filterdichtung

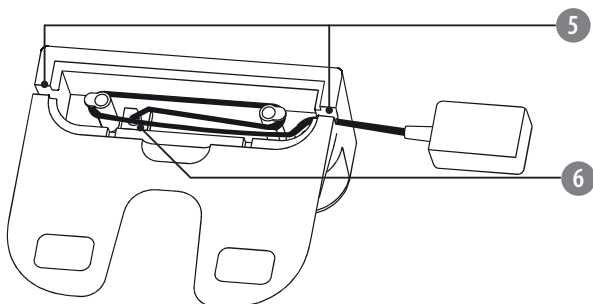
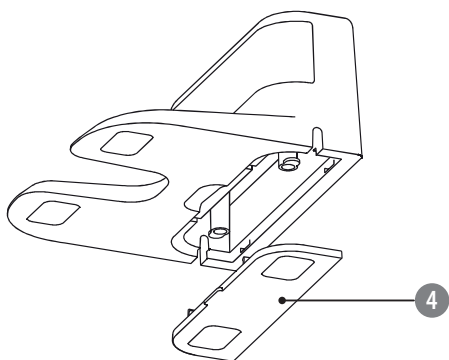


6. Netzschalter
7. Ladebuchse

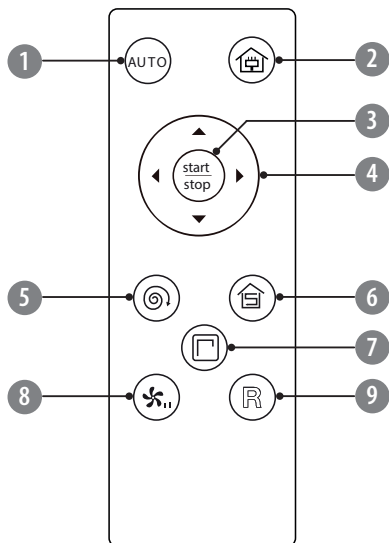
LADESTATION



1. LED Anzeige
2. Signalausgabebereich
3. Ladekontakte
4. Untere Abdeckung
5. Kabelschächte
6. Netzanschluss



FERNBEDIENUNG



1. Start/Stopp Automatische Reinigung
2. Automatisches Andocken und Aufladen: Das Gerät kehrt automatisch zur Ladestation zurück und wird aufgeladen
3. Betrieb starten, erneutes drücken zum stoppen und in den Bereitschafts-Zustand zu wechseln
4. Richtungstasten: manuelle Steuerung des Gerätes (in Betrieb und Bereitschaftsmodus)
5. Bereichsreinigungsmodus aktivieren
6. Zufallsreinigungsmodus aktivieren
7. Kantenreinigungsmodus aktivieren
8. Saugkräfteeinstellung (zwei Stufen verfügbar)
9. Lokalisieren des Gerätes. Wenn Sie diese Taste drücken, gibt das Gerät eine Sprachansage aus, die Ihnen helfen kann, dieses zu finden

EINLEGEN DER BATTERIEN IN DIE FERNBEDIENUNG

1. Batteriefachdeckel an der Rückseite der Fernbedienung entfernen.
2. 2x AAA Batterien mit der korrekten Polarität einlegen.
3. Batteriefachdeckel wieder schließen.

Hinweise:

- Richten Sie den IR-Sensor der Fernbedienung immer auf den IR-Sensor an der Vorderseite des Geräts.
- Verwenden Sie nur die angegebenen Batterien.
- Mischen Sie nicht verschiedene Batterietypen.
- Ersetzen Sie alle Batterien gleichzeitig.
- Entfernen Sie bitte die Batterien, wenn die Fernbedienung längere Zeit nicht benutzt wird.

INSTALLATION

Ladestation

1. Entfernen Sie die Abdeckung an der Unterseite der Ladestation.
2. Schließen Sie den Stecker des Netzgerätes an die Steckdose an und legen das überschüssige Kabel in das Fach. Bringen Sie anschließend die Abdeckung wieder an.

- !** Wenn das überschüssige Kabel nicht in das Fach gesteckt wird, kann das Gerät beim Laden oder Reinigen stecken bleiben.
Stellen Sie sicher, dass die Ladestation IMMER eingesteckt ist. Andernfalls kehrt das Gerät nicht automatisch zur Ladestation zurück.

3. Platzieren Sie die Ladestation an der Wand auf einem Boden und schließen Sie das Netzgerät an die Steckdose an.

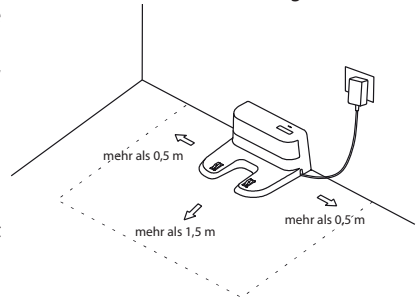
Hinweise:

- Sorgen Sie für einen Freiraum von über 0,5 m auf beiden Seiten der Ladestation und einen Freiraum von über 1,5 m an der Vorderseite. Stellen Sie sicher, dass der Platz für das Gerät leicht zugänglich ist.
- Stellen Sie sicher, dass das Kabel des Netzgerätes nicht flach auf dem Boden liegt, da es vom Gerät gezogen werden könnte und folglich die Ladestation ausgeschaltet werden könnte.
- Die LED-Anzeige an der Ladestation leuchtet, wenn die Ladestation angeschlossen ist.

4. Bitte bewegen Sie die Ladestation nicht willkürlich und halten diese von direkter Sonneneinstrahlung fern.

Hinweise:

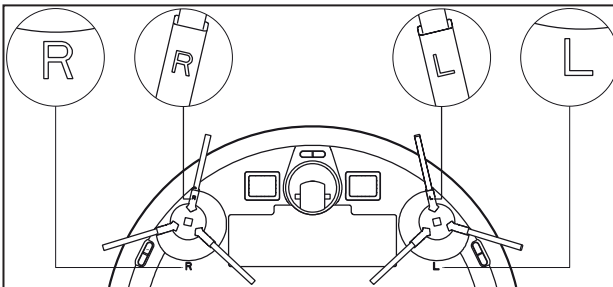
- Wenn die Ladestation verlegt wird, kann das Gerät diese möglicherweise nicht finden.
- Direkte Sonneneinstrahlung stört das Aufladesignal und folglich kann das Gerät möglicherweise nicht zur Ladestation zurückkehren.



- !** Reinigen Sie die Ladestifte der Ladestation regelmäßig, um Fehlfunktionen zu vermeiden.

Seitenbürsten

1. Bringen Sie die linke Seitenbürste (L) und die rechte Seitenbürste (R) mit L und R Markierungen am unteren Gehäuse in Übereinstimmung.
2. Drücken Sie die linke und rechte Seitenbürste in die entsprechenden Schlitze, bis diese einrasten. Wenn Sie ein Klickgeräusch hören, bedeutet dies, dass die Bürsten richtig installiert wurden.

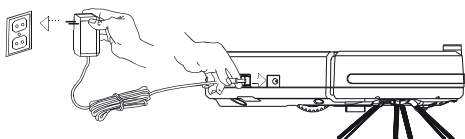


AUFLADEN

Sie können das Gerät in zwei Möglichkeiten aufladen:

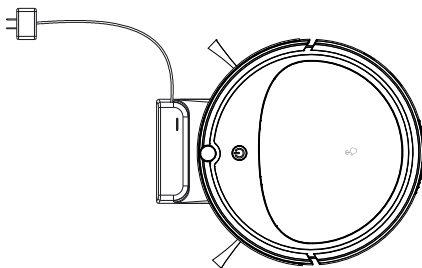
1. Direktes Anschließen des Gerätes an die Stromversorgung


Schließen Sie einen Stecker des Netzgerätes an die Ladebuchse des Geräts an; Verbinden Sie den anderen Stecker mit der Steckdose.



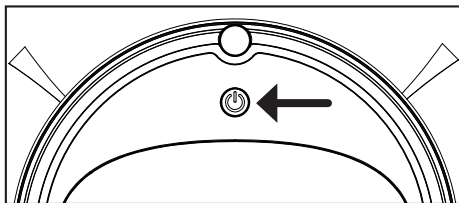
2. Benutzen der Ladestation (automatisches aufladen)

! Stellen Sie sicher dass die Ladestation korrekt installiert und an die Stromversorgung angeschlossen ist (LED leuchtet).



- Wenn das Gerät in Betrieb ist und der Batteriestand niedrig wird, kehrt das Gerät automatisch zur Ladestation zurück.
- Drücken Sie die Taste  auf der Fernbedienung und das Gerät kehrt zum Aufladen zur Ladestation zurück.
- Sie können das Gerät auch manuell an die Ladestation anschließen. Stellen Sie sicher, dass die Ladestifte an der Unterseite des Geräts mit den Ladestiften an der Ladestation ausgerichtet sind.

LED Anzeige




Farbe	Battery status
Blinkt rot	Gerät wird aufgeladen
Ständig blau	Ladevorgang abgeschlossen. Batterie voll aufgeladen


Hinweise:

- Wenn die Batterie schwach ist, ertönt eine Sprachbenachrichtigung und die rote LED blinkt einige Male. Das Gerät wird in diesem Zustand nicht in Betrieb genommen.
- Stellen Sie beim ersten Aufladen sicher, dass es mindestens 6 Stunden lang aufgeladen wird.
- Achten Sie darauf, das Gerät vor dem ersten Gebrauch vollständig aufzuladen.
- Wenn das Gerät nicht verwendet wird, laden Sie das Gerät alle 5 Wochen auf, um die Batterie zu schonen.

BETRIEB

Einschalten: Stellen Sie zuerst den Netzschalter auf Position I.




Beginn der Reinigung: Drücken Sie die Taste EIN/AUS am Gerät oder die Taste  / AUTO an der Fernbedienung. Das Gerät startet die automatische Reinigung. Blaue LED am Gerät blinkt. Wenn der Batteriestand niedrig wird, kehrt das Gerät zum Aufladen automatisch zur Ladestation zurück.

Reinigung beenden: Wenn das Gerät in betrieb ist, drücken Sie die Taste EIN/AUS am Gerät oder die Taste  / AUTO an der Fernbedienung um den betrieb zu beenden. Das Gerät wechselt in den Bereitschaftsmodus.

Ausschalten: Stellen Sie den Netzschalter auf Position 0.

Saugkrafteinstellung: Drücken Sie die Taste  an der Fernbedienung um zwischen zwei verfügbaren Stufen auszuwählen.


Manuelle Bewegung des Gerätes (im Bereitschaftsmodus): Benutzen Sie die Richtungstasten an der Fernbedienung zur manuellen Steuerung des Gerätes.



- Halten Sie die Taste  gedrückt, so das das Gerät sich vorwärts bewegt.
- Benutzen Sie die Tasten  für links/rechts Drehung.
- Drücken Sie die Taste  damit das Gerät sich rückwärts bewegt.

Hinweis: Sie können die Richtungstasten (  ) auch während der automatischen Reinigung benutzen um den Weg des Gerätes zu steuern.

Reinigungsmodi

Das Gerät ist mit drei Reinigungsmodi ausgestattet. Verwenden Sie die Fernbedienung, um eine davon auszuwählen.

Tasten an der Fernbedienung	Modusname	Modusbeschreibung
	BEREICHREINIGUNGSMODUS	Wenn Sie einen bestimmten Bereich reinigen möchten, stellen Sie das Gerät an diesen Ort und aktivieren den Bereich-Reinigungsmodus. Das Gerät gibt eine Sprachbenachrichtigung aus und beginnt mit der Reinigung, indem es sich spiralförmig nach außen und dann spiralförmig nach innen bewegt, wo es begonnen hat. Dann wechselt es in den zufälligen Reinigungsmodus und arbeitet, bis die Batterie schwach ist.

	KANTENREINIGUNGSMODUS	<p>Wenn Sie beispielsweise entlang von Wänden oder Möbeln reinigen möchten, aktivieren Sie den Kantenreinigungsmodus. Das Gerät gibt eine Sprach-Benachrichtigung aus und beginnt mit dem Betrieb. Wenn es eine Wand oder ein Hindernis erkennt, beginnt es 20 Minuten lang mit der Reinigung daneben; Danach wechselt das Gerät in den Zufalls-Reinigungsmodus.</p>
	ZUFALLSREINIGUNGSMODUS	<p>Nach dem Drücken der Taste gibt das Gerät eine Sprachbenachrichtigung aus und beginnt mit dem Betrieb. Es wird geradeaus fahren, bis es auf das erste Hindernis trifft, zurückprallen, die Richtung ändern und weiterfahren. Es arbeitet in diesem Modus, bis die Batterie schwach ist, und kehrt dann zum Aufladen zur Ladestation zurück.</p>

REINIGUNG

Vor der Reinigung stellen Sie sicher dass das Gerät ausgeschaltet ist (Netzschalter in Position 0).

1. Seitenbürsten

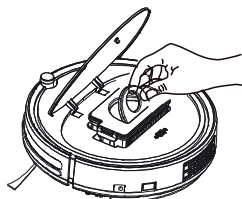
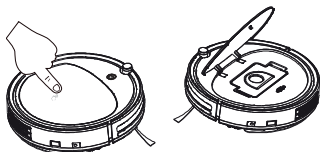
1. Drehen Sie das Gerät um und ziehen die Seitenbürsten nach oben heraus.
2. Reinigen Sie diese von Haaren, Schmutz oder Fäden, die sich um die Welle verfangen haben. Die Seitenbürsten können unter fließendem Wasser abgespült werden. Achten Sie in diesem Fall immer darauf, diese vollständig zu trocknen.
3. Wenn die Seitenbürsten sauber und trocken sind, schieben Sie diese auf die Welle, bis Sie ein Klicken hören (**passen Sie immer die Symbole L und R auf der Bürste an die Markierungen L und R an der Unterseite des Geräts an**).
4. Wenn die Seitenbürsten abgenutzt sind und dadurch die Reinigungsleistung nachlässt, ersetzen Sie diese durch neue*.

* Ein zusätzliches Paar Seitenbürsten sind im Lieferumfang enthalten. Seitenbürsten können im Internet unter www.teesa.pl oder www.rebelectro.com bestellt werden.

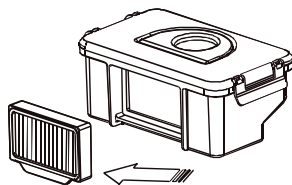
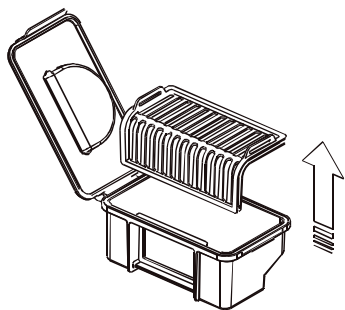
2. Staubbehälter und Filter

! Leeren Sie den Staubbehälter nach jeder Benutzung!

1. Drücken Sie die obere Abdeckung an der vorgesehene Stelle – sie öffnet sich automatisch.
2. Greifen Sie den Staubbehältergriff und nehmen den Staubbehälter heraus.

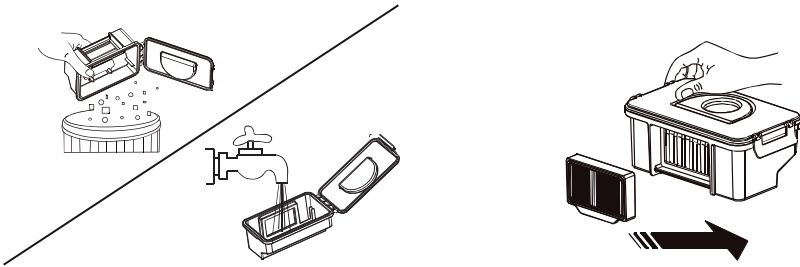


3. Entriegeln Sie den Clip an der Seite des Staubbehälters und öffnen seine Abdeckung.
4. Nehmen Sie den Vorfilter heraus. Spülen Sie diesen unter fließendem Wasser aus. **Lassen Sie diesen vollständig im Schatten trocknen.**
5. Entfernen Sie den HEPA-Filter und die Dichtung. Spülen Sie diese unter fließendem Wasser aus. **Lassen Sie diese vollständig im Schatten trocknen.**



- Es wird empfohlen, die Filter alle 3 Wochen zu reinigen.
- **Der HEPA-Filter kann bis zu 50 Mal unter fließendem Wasser gewaschen werden.**
- Die maximale Lebensdauer des HEPA-Filters beträgt 12 Monate. Ersetzen Sie ihn danach durch einen neuen. Ersetzen Sie diesen auch, wenn Sie eine deutliche Verschlechterung der Reinigungsleistung feststellen.
- HEPA-Filter können online unter www.teesa.pl oder www.rebelelectro.com erworben werden

6. Leeren Sie den Staubbehälter und spülen ihn unter fließendem Wasser aus. Wischen Sie diesen gut mit einem weichen Tuch ab oder lassen diesen im Schatten vollständig trocknen.
7. Wenn alle Teile sauber und vollständig trocken sind**, setzen Sie die Filter wieder ein und schließen den Deckel des Staubbehälters (achten Sie darauf, dass Sie ein Klicken hören). Setzen Sie den Staubbehälter wieder in das Gerät ein.



8. Schließen Sie die obere Abdeckung (stellen Sie sicher, dass diese einrastet).

DE



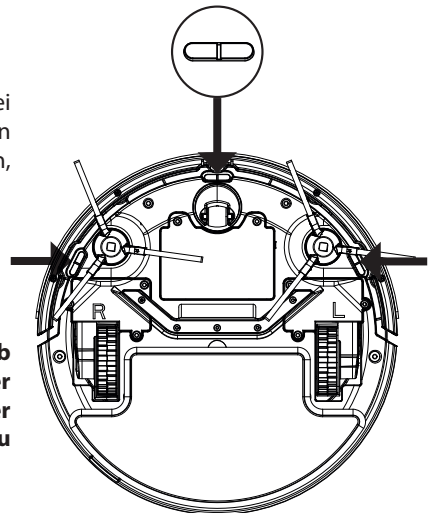
**** KEINE NASSEN ODER LEICHT FEUCHTE TEILE IN DAS GERÄT EINSETZEN, DA DIES DIE GEFAHR EINES ELEKTRISCHEN SCHLAGS BRINGT UND DAS GERÄT BESCHÄDIGEN KANN.**

3. Saugeinlass

Überprüfen Sie regelmäßig den Saugeinlass auf Staub und Schmutz. Stellen Sie sicher, dass die Ansaugöffnung nicht durch Fremdkörper blockiert ist.

4. Sensoren

An der Unterseite des Geräts befinden sich drei Sensoren (genaue Position siehe unten). Wischen Sie die Sensoren vorsichtig mit einem trockenen, weichen Tuch ab.



Für den ordnungsgemäßen Betrieb des Geräts ist es von entscheidender Bedeutung, die Sensoren stets sauber zu halten. Andernfalls kann es zu Fehlfunktionen des Geräts kommen.

5. Räder

Reinigen Sie die Räder mit einer Reinigungsbürste oder mit einem weichen, trockenen Tuch. Wenn Räder durch einen Fremdkörper blockiert sind, verwenden Sie einen Stab oder eine Pinzette und entfernen diesen vorsichtig.

6. Ladestation

Wischen Sie den Signalausgabebereich Signal-Ausstrahlungsfläche sowie die Ladestifte (einschließlich derjenigen auf der Unterseite des Geräts) mit einem weichen, trockenen Tuch ab.

SPRACHNACHRICHTEN

	English	Deutsch
1.	Cleaning start	Reinigung startet
2.	Cleaning paused	Reinigung angehalten
3.	Spot cleaning start	Bereichreinigung startet
4.	Edge cleaning start	Kantenreinigung startet
5.	Error	Fehler
6.	Charging start	Aufladen startet
7.	Battery low	Batterie niedrig
8.	Auto cleaning start	Automatische Reinigung startet
9.	Hi	Hallo
10.	Zig zag cleaning start	Zig zag Reinigung startet

TECHNISCHE DATEN

Hauptmerkmale

Für mehrere Hartbodenarten und niederflorige Teppiche
 Waschbarer HEPA Filter
 3 Reinigungsmodi
 Zwei Seitenbürsten
 Sturzsensoren
 Ladeanzeige
 Sprachmitteilungen
 Automatisches Andocken und Aufladen
 Überwindung von Hindernissen bis 1,2 cm
 Niedrig-Profil-Design (7,7 cm)
 Gummipuffer
 Navigieren mit Fernbedienung (2x AAA-Batterie, nicht im Lieferumfang)

Stromversorgung

Leistung: 15 W
 Batterie: 9,6 V; 2000 mAh
 Netzgerät:
 Eingang: 100 – 240 V~; 50/60 Hz
 Ausgang: 12 V / 580 mA

Technische Daten

Saugleistung: 1000 Pa (2 Stufen)
 Filter: HEPA 11
 Schmutzbehälterkapazität: 200 ml
 Reinigungsfläche: 90 m²
 Betriebszeit: 70 – 90 min
 Ladezeit: etwa 4 – 6 Stunden
 Geräuschpegel: 52 dB
 Im Set: Fernbedienung, 2 Paar Seitenbürsten, Reinigungsbürste, Ladestation, Netzgerät
 Gewicht: 1,6 kg
 Abmessungen: ø28 x 7,7 cm



Deutsch
Korrekte Entsorgung dieses Produkts
(Elektromüll)



(Anzuwenden in den Ländern der Europäischen Union und anderen europäischen Ländern mit einem separaten Sammelsystem)

Die Kennzeichnung auf dem Produkt bzw. auf der dazugehörigen Literatur gibt an, dass es nach seiner Lebensdauer nicht zusammen mit dem normalen Haushaltsmüll entsorgt werden darf. Entsorgen Sie dieses Gerät bitte getrennt von anderen Abfällen, um der Umwelt bzw. der menschlichen Gesundheit nicht durch unkontrollierte Müllbeseitigung zu schaden. Recyceln Sie das Gerät, um die nachhaltige Wiederverwertung von stofflichen Ressourcen zu fördern. Private Nutzer sollten den Händler, bei dem das Produkt gekauft wurde, oder die zuständigen Behörden kontaktieren, um in Erfahrung zu bringen, wie sie das Gerät auf umweltfreundliche Weise recyceln können. Gewerbliche Nutzer sollten sich an Ihren Lieferanten wenden und die Bedingungen des Verkaufsvertrags konsultieren. Dieses Produkt darf nicht zusammen mit anderem Gewerbemüll entsorgt werden.

Thank you for purchasing TEESA appliance. Please read this operation instruction carefully before use, and keep it for future use. Distributor does not take responsibility for damages caused by inappropriate handling and use of the product.

SAFETY INSTRUCTIONS

In order to reduce the injuries or damages, follow basic safety precautions applied when using any electrical device, including the following:

1. Read this instruction manual carefully, even if you are familiar with the appliance. Keep the manual for future reference.
2. Before connecting the appliance to power supply socket, make sure the voltage indicated on the appliance corresponds to the voltage in the power supply socket.
3. Product intended for household use only.
4. Clean and store this appliance in accordance to instructions listed in "Cleaning and storage" section.
5. ALWAYS turn off the appliance and disconnect it from the mains supply:
 - if it's not operating correctly,
 - if there's an uncommon voice when using,
 - before disassembling the device,
 - before cleaning,
 - when not in use.
6. When you disconnect the power cord of the appliance, grasp and pull the plug, not the cord/cable.
7. This appliance may be used by children who are above 8 years old and by persons with reduced physical, sensory or mental capabilities, or lack of experience and knowledge, if they are supervised and guided by a person who is responsible for their safety in a cautious manner, and all the safety precautions are understood and followed. Children should not play with this device. Children should not perform cleaning and servicing of the device unsupervised.
8. Keep the appliance out of the reach of children.
9. Use only the included AC adapter to charge the device.
10. Keep the appliance and its cord/cable away from heat, water, moisture, sharp edges and any other factor which may damage the appliance or its cord.
11. Make sure the power cord does not touch any hot or sharp elements.
12. Do not use the product for purposes different from displayed in this operating manual.
13. Do not place the appliance in water or any liquid; nor handle/use it with wet or moist hands.
14. DO NOT use this appliance if the cord or the plug is damaged, or the appliance is broken.
15. Do not attempt to repair this appliance yourself. Only authorized and qualified personnel may repair this appliance. Never disassemble this appliance.
16. Do not use unauthorized accessories.

IMPORTANT!

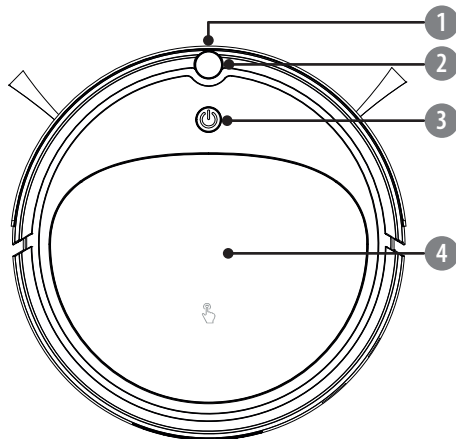
1. Do not use the appliance to vacuum up:
 - large, sharp-edged objects which could block and damage the appliance;
 - construction waste;
 - harming or erodent liquids or inflammable and explosive substances, as this could cause a fire;
 - hot or burning substances;
 - wet surfaces or wet objects;
 - water or any other liquid
2. Use the robot vacuum cleaner on hard floors and low pile carpets only.
3. Use the appliance only on dry surfaces.
4. The appliance is suitable for indoor use only.
5. Do not insert any objects into the ventilation slots or openings.
6. Do not obstruct the airflow.
7. Do not cover the sensors in any way.
8. Keep hair, loose clothing and any other part of body away from the openings and moving parts.
9. Do not place the appliance on stairs or furniture.
10. Do not sit, stand or put any objects on the appliance.
11. Remember that the robot moves on its own. Exercise caution when walking in the area where the appliance is operating to avoid stepping on it or tripping over it.
12. Make sure to turn off the appliance before installing or removing brushes.
13. If the product is not going to be used for a long time please set the power switch to 0 position.
14. Do not use the appliance if dust bin and filter are not mounted.
15. Prior to using the robot vacuum cleaner, prepare the room to be cleaned properly. Please be sure that there are no cables, clothes, curtain belts or any other material scattered in the cleaning area to avoid tangling or trapping the appliance during cleaning.
16. Make sure that there are no fragile or small objects, lit candles, etc. on the surface to be cleaned or on the furniture in the room to be cleaned to avoid damage.
17. If the room to be cleaned contains a balcony, a physical barrier should be used to prevent access to the balcony and ensure safe operation.
18. Make sure that children and pets do not have an access to the room where the appliance is operating.

***** Environmental conditions such as exposure to sunlight may influence cliff sensor operation. Therefore it is important to ensure safe operation for the robot vacuum cleaner. If in the room to be cleaned there are stairs, balcony or any other places where the appliance is exposed to a fall, use a physical barrier so that in case of cliff sensor malfunction, the appliance will not get damaged.**

PRODUCT DESCRIPTION

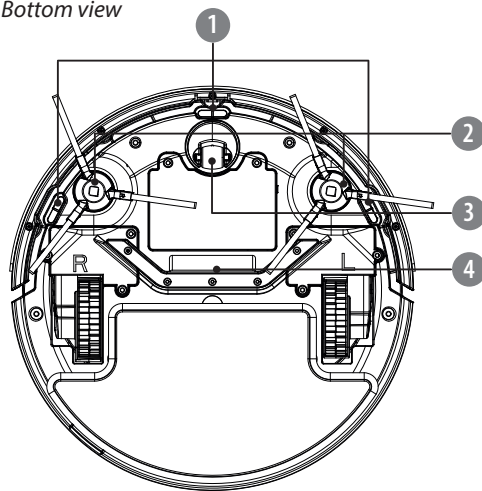
TEESA SMART VAC 2

Top view



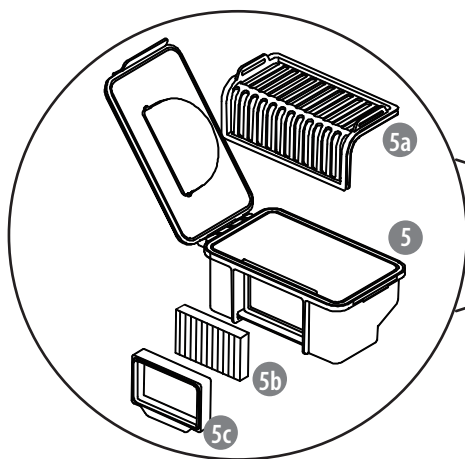
- 1. Bumper
- 2. IR sensor
- 3. ON/OFF button/ LED indicator
- 4. Upper cover

Bottom view

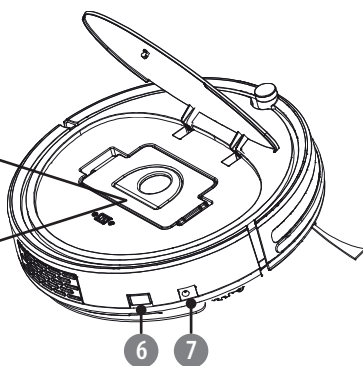


- 1. Cliff sensors
- 2. Side brushes
- 3. Front wheel
- 4. Suction intake

EN

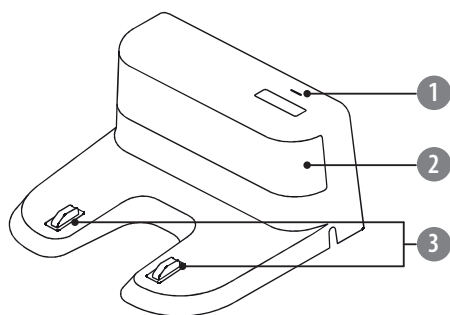


- 5. Dustbin
 - 5a. Preliminary filter
 - 5b. HEPA 11 filter
 - 5c. HEPA 11 filter seal

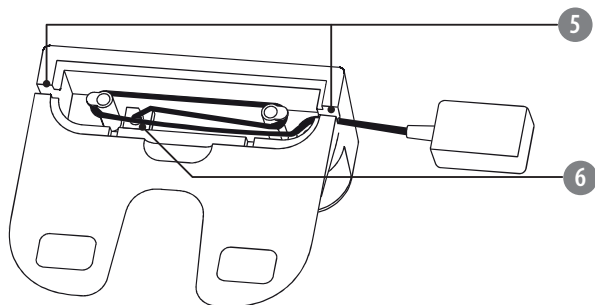
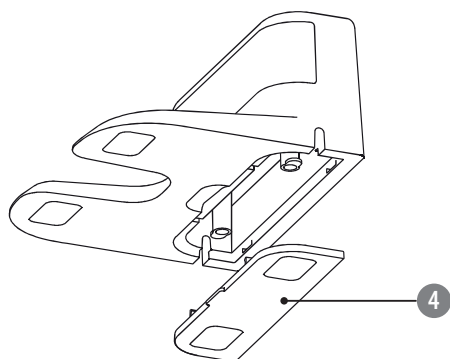


- 6. Power switch
- 7. Charging socket

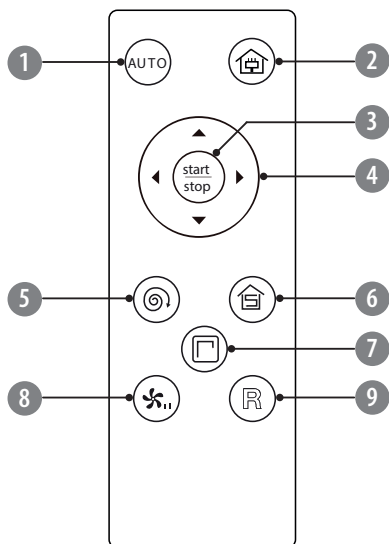
CHARGING DOCK



1. LED indicator
2. Signal emission area
3. Charging pins
4. Bottom cover
5. Wire slots
6. Power socket



REMOTE CONTROL



1. Start/stop automatic cleaning
2. Auto docking and charging: the appliance will automatically return to the charging dock and start recharging
3. Start operation, press again to stop and enter standby mode
4. Direction buttons: manually navigate the appliance (in operation and standby mode)
5. Activate spot cleaning mode
6. Activate random cleaning mode
7. Activate edge cleaning mode
8. Suction power adjustment (two levels available)
9. Locate the appliance. When you press this button, the appliance will issue a voice prompt which can help you locate it

REMOTE CONTROL BATTERY INSTALLATION

1. Remove the battery cover at the back of the remote control.
2. Insert 2x AAA battery with correct polarization.
3. Reattach the battery cover.

Notes:

- Always point the IR sensor of the remote control towards the IR sensor on the front of the appliance.
- Use only specified batteries.
- Do not mix different types of batteries.
- Replace all batteries at the same time.
- Please remove the batteries if the remote control is not going to be used for a long time.

INSTALLATION

Charging dock

1. Remove the cover at the bottom of the charging dock.
2. Connect the plug of the AC adapter to the power socket and put the excess cable inside the compartment. Afterwards, reattach the cover.

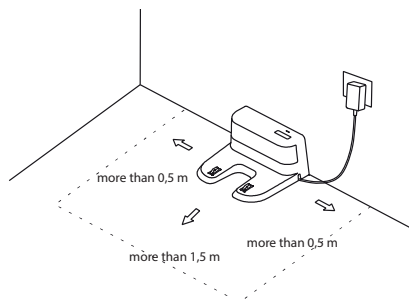
! If the excess cable will not be put into the slot, the appliance may stick during charging or cleaning.

Make sure charging dock is ALWAYS plugged in. Otherwise, the appliance will not return to the dock automatically.

3. Place the charging dock against the wall on a floor and connect the AC adapter to the power outlet.

Notes:

- Ensure a space of above 0,5 m on both sides of the charging dock and a space of above 1,5 m in the front. Make sure that space will be easily accessible for the appliance.
- Make sure the cable of the AC adapter is not lying flat on the floor as it may be dragged by the appliance and consequently the charging dock may be powered off.
- LED indicator on the charging dock is on when the charging dock is plugged in.



4. Please do not move the charging dock arbitrarily and keep it out of direct sunlight.

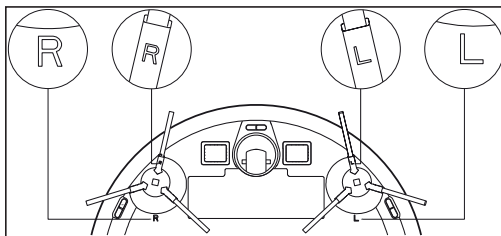
Notes:

- If the charging dock is relocated, the appliance may fail to locate it.
- Direct sunlight will interfere with recharging signal and consequently the appliance may be unable to return to the charging dock.

! Clean the charging pins of the charging dock regularly to avoid malfunction.

Side brushes

1. Make the left side brush (L) and the right side brush (R) correspond to L and R on the bottom casing.
2. Press the L and R side brushes into corresponding slots until they lock in place. If you hear a clicking sound that means that the brushes have been installed correctly.

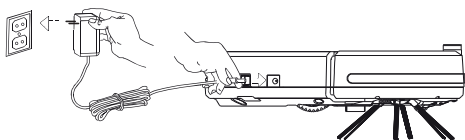


CHARGING

You can charge the appliance in two ways:

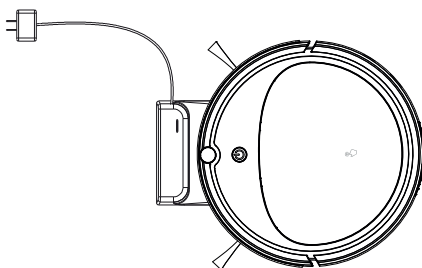
1. By directly connecting the appliance to power supply


Connect one plug of the AC adapter to the power socket of the appliance; connect the other plug to the wall outlet.



2. Using charging dock (automatic charging)

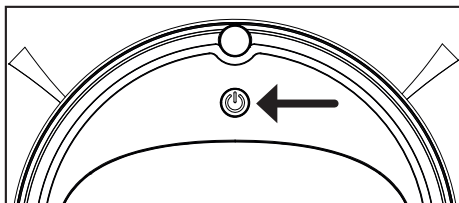
! Make sure the charging dock is correctly installed and connected to the power supply (LED is on).



- When the appliance is operating, and the battery level gets low, the appliance will automatically return to the charging dock.
- Press the  button on the remote control and the appliance will return to the charging dock for recharge.
- You can also manually put the appliance on the charging dock. Make sure that the charging pins on the bottom of the appliance align with the charging pins on the charging dock.

EN

LED indicator




Color	Battery status
Flashing red	Charging in progress
Solid blue	Charging finished, battery fully charged


Notes:

- When the battery is low, there will be a voice notification and red LED will flash for a few times. The appliance will not start working in that state.
- When charging for the first time, make sure that it is charged for at least 6 hours.
- Make sure to fully charge the appliance before first use.
- If the appliance is not used, charge the appliance every 5 weeks to protect the battery.

OPERATION

Power on: First set the power switch to I position.




Start cleaning: Press the ON/OFF button on the appliance or the  / AUTO button on the remote control. The appliance starts automatic cleaning. Blue LED on the appliance flashes. When the battery level gets low, the appliance will automatically return to the charging dock for recharge.




Stop cleaning: When the appliance is operating, press the ON/OFF button on the appliance or the  / AUTO button on the remote control to stop operation. The appliance enters standby mode.

Power off: Set the power switch to 0 position.

Suction power control: Press the  button on the remote control to select between two available levels.


Navigating the appliance manually (in standby mode): Use direction buttons on the remote control to manually control the appliance.



- Keep the  button pressed, so that the appliance will move forward.
- Use the  buttons to turn left/right.
- Press the  to move backwards.

Note: You can also use the direction buttons during automatic cleaning (  ) to adjust the appliance's path.

Cleaning modes

The appliance has been equipped with three cleaning modes. Use the remote control to choose one of them.

Button on the remote control	Mode name	Mode description
	SPOT CLEANING MODE	If you want to clean the specific area, put the appliance in that place and activate spot cleaning mode. The appliance will issue a voice notification and start cleaning by spiraling outward and then spiraling inward to where it started. Then it will switch to random cleaning mode and operate until low battery.

	EDGE CLEANING MODE	If you want to clean for example along the walls or furniture, activate the edge cleaning mode. The appliance will issue a voice notification and start operation. When it detects a wall or an obstacle it will start cleaning alongside for 20 minutes; afterwards, the appliance will switch to random cleaning mode.
	RANDOM CLEANING MODE	After pressing the button, the appliance will issue a voice notification and start operation. It will go straight until meeting first obstacle, bounce back, change direction and move on. It will operate in that mode, until low battery, then it will return to the charging dock for recharge.

CLEANING

Prior to cleaning make sure the appliance is turned off (the power switch is in 0 position).

1. Side brushes

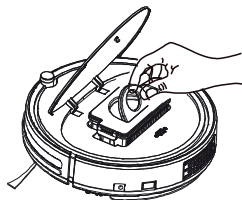
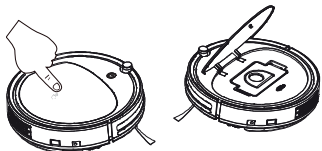
1. Turn over the appliance and pull out the side brushes upwards.
2. Clean them from any hair, debris or threads which have been entangled around the shaft. The side brushes can be rinsed under running water. In such case, always make sure to dry them completely.
3. When the side brushes are clean and dry, push them onto the shaft until you hear a click **(always match the symbol L and R on the brush to correspond to the position of L and R at the bottom of the appliance respectively)**.
4. If the side brushes are worn and as a consequence cleaning performance deteriorates, replace them with new ones*.

* One extra pair of side brushes is included in the set. Side brushes are available to be purchased online at www.teesa.pl lub www.rebelelectro.com

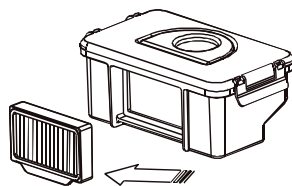
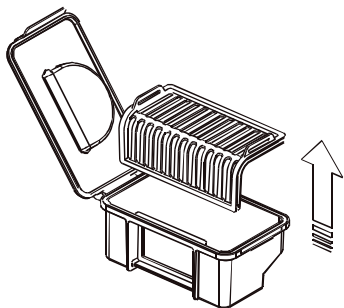
2. Dustbin and filters

! Empty the dustbin after each use!

1. Push the upper cover in the designated place- it will open automatically.
2. Grasp the dustbin handle and take out the dustbin.

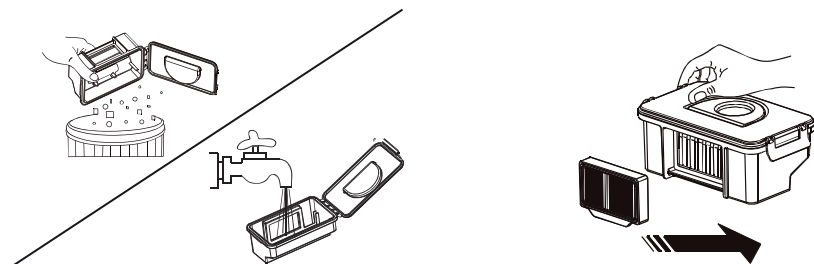


3. Unlock the clip at the side of the dustbin and open its cover.
4. Take out the preliminary filter. Rinse it under running water. **Let it dry completely in the shade.**
5. Remove the HEPA filter and the seal. Rinse them under running water. **Let them dry completely in the shade.**



- It is recommended to clean the filters every 3 weeks.
- **HEPA filter can be washed under running water up to 50 times.**
- The maximum lifespan of the HEPA filter is 12 months. Thereafter, replace it with a new one. Replace it also when you notice significant deterioration in cleaning performance.
- HEPA filter is available to be purchased online at www.teesa.pl lub www.rebelelectro.com

6. Empty the dustbin and rinse it under running water. Wipe it well with a soft cloth or let it dry completely in the shade.
7. When all parts are clean and completely dry**, put the filters back into place and close the dustbin lid (make sure you hear a click). Put the dustbin back into the appliance.



8. Close the upper cover (make sure it clicks and locks in place).

! ** DO NOT INSERT WET OR SLIGHTLY MOIST PARTS INTO THE APPLIANCE AS THIS BRINGS THE RISK OF ELECTRIC SHOCK AND CAN DAMAGE THE APPLIANCE.

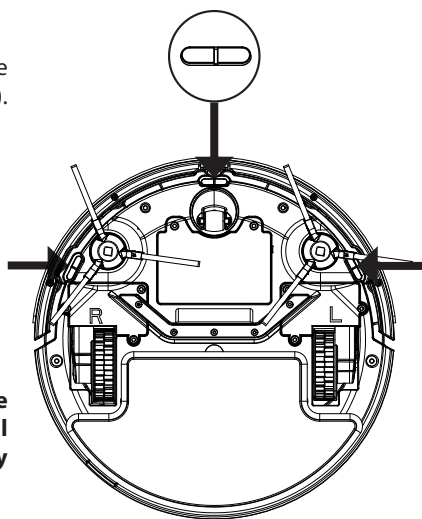
3. Air inlet

Check regularly for any dust and debris in the suction intake. Make sure the suction intake is not blocked by any foreign body.

4. Sensors

There are three sensors at the bottom of the appliance (see the exact location shown below). Gently wipe the sensors with a dry, soft cloth.

! It is crucial for proper operation of the appliance to keep the sensors clean all the time. Otherwise, the appliance may malfunction.



5. Wheels

Clean the wheels with a cleaning brush or with a soft, dry cloth. If wheels are blocked by a foreign body, use a rod or tweezers and carefully remove it.

6. Charging dock

Wipe the signal emission area as well as the charging pins (including those on the bottom of the appliance) with a soft, dry cloth.

SPECIFICATION

Main features

For multiple hard floor types and low pile carpets
 Washable HEPA filter
 3 cleaning modes
 Two side brushes
 Cliff sensor
 Charging indicator
 Voice notifications
 Auto docking and charging
 Overcoming obstacles up to 1,2 cm
 Low profile design (7,7 cm)
 Rubber bumper
 Navigating with remote control (2x AAA battery, not included)

Technical data

Suction power: 1000 Pa (2 levels)
 Filter: HEPA 11

Dustbin capacity: 200 ml
 Cleaning area: 90 m²
 Operation time: 70 – 90 min
 Charging time: approx. 4 – 6 h
 Noise level: 52 dB
 In set: remote control, 2 pairs of side brushes, cleaning brush, charging dock, AC adapter
 Weight: 1,6 kg
 Dimensions: ø28 x 7,7 cm

Power supply

Power: 15 W
 Battery: 9,6 V; 2000 mAh
 AC adapter:
 Input: 100 – 240 V~; 50/60 Hz
 Output: 12 V / 580 mA

EN



(Applicable in the European Union and other European countries with separate collection systems) This marking shown on the product or its literature, indicates that it should not be disposed with other household wastes at the end of its working life. To prevent possible harm to the environment or human health from uncontrolled waste disposal, please separate this from other types of wastes and recycle it responsibly to promote the sustainable reuse of material resources. Household users should contact either the retailer where they purchased this product, or their local government office, for details of where and how they can take this item for environmentally safe recycling. Business users should contact their supplier and check the terms and conditions of the purchase contract. This product should not be mixed with other commercial wastes for disposal.

Merci d'avoir acheté l'appareil TEESA. Avant l'utilisation de l'appareil, lire attentivement le mode d'emploi et le garder pour une consultation ultérieure. Le fabricant ne peut être tenu responsable de l'utilisation incorrect de l'appareil.

SÉCURITÉ

Pour éviter les dommages et les blessures, respecter les consignes de sécurité essentielles appliquées pour l'utilisation des appareils électriques, y compris celles détaillées ci-après:

1. Avant l'utilisation, lire attentivement le mode d'emploi, même si un appareil similaire a déjà été utilisé.
2. Avant de brancher l'appareil, vérifier la conformité de la tension du courant dans la prise avec celle de l'appareil.
3. L'appareil est exclusivement destiné à une utilisation ménagère.
4. Nettoyer et entreposer l'appareil conformément aux consignes indiquées dans la rubrique «Nettoyage et Entreposage».
5. Toujours éteindre l'appareil et le débrancher de l'alimentation électrique:
 - si l'appareil ne fonctionne pas correctement,
 - si le bruit produit par l'appareil n'est pas typique pour son fonctionnement ou témoigne d'une anomalie,
 - avant le démontage,
 - avant le nettoyage,
 - si l'appareil n'est pas utilisé.
6. Pour débrancher l'appareil de l'alimentation, saisir et tirer par la fiche. Ne jamais tirer par le câble
7. Cet appareil peut être utilisé par des enfants âgés d'au moins 8 ans et par des personnes ayant des capacités physiques, sensorielles ou mentales réduites ainsi que par des personnes ne possédant pas d'expérience ni de connaissances, si ces personnes sont surveillées ou si des instructions concernant l'utilisation de l'appareil en toute sécurité leur ont été fournies, de manière à ce que tous les risques encourus soient compris. Informer les enfants que cet appareil n'est pas un jouet. Le nettoyage et la maintenance de l'appareil ne doivent pas être réalisés par des enfants sans surveillance
8. Entreposer l'appareil dans un endroit hors de portée des enfants.
9. N'utiliser que le chargeur d'origine fourni avec l'appareil pour charger l'appareil.
10. Garder l'appareil et le câble d'alimentation loin des sources de chaleur, d'eau, d'humidité, de bords tranchants et d'autres facteurs qui pourraient endommager l'appareil ou le câble.
11. Veiller particulièrement à ce que le câble d'alimentation ne touche pas les bords tranchants / les surfaces chaudes.
12. Ne pas utiliser l'appareil à d'autres fins que celles décrites dans le présent mode d'emploi
13. Ne pas plonger l'appareil dans l'eau, ni l'utiliser avec les mains mouillées.
14. Il est interdit d'utiliser l'appareil, si le câble d'alimentation est endommagé ou l'équipement ne fonctionne pas correctement.
15. Il est interdit de réparer l'appareil par vous-même. Seules les personnes autorisées et dûment qualifiées peuvent réparer l'appareil. Il est interdit de démonter l'appareil.
16. Ne pas utiliser d'accessoires qui ne sont pas d'origine.

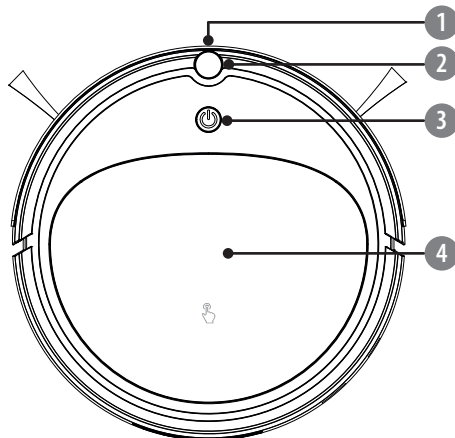
IMPORTANT!

1. Ne pas utiliser l'appareil pour nettoyer:
 - de grands objets aux bords tranchants car ils pourraient bloquer l'appareil;
 - et par conséquent l'endommager;
 - les déchets de construction;
 - les liquides nocifs ou caustiques, des substances inflammables ou explosives, car ceci entraîne un risque d'incendie;
 - les substances chaudes ou qui brûlent;
 - les surfaces ou des objets humides ou mouillés;
 - l'eau ou d'autres liquides.
2. L'appareil est destiné au nettoyage des sols durs et des tapis à poils courts.
3. N'utiliser l'appareil que sur des surfaces sèches.
4. L'appareil est destiné à une utilisation en intérieur.
5. Ne placer aucun objet dans les orifices de ventilation de l'appareil.
6. Ne pas bloquer la circulation de l'air, par exemple en couvrant les orifices de ventilation.
7. Ne pas couvrir les capteurs.
8. S'assurer que les cheveux, les vêtements amples et les parties du corps sont éloignés des orifices et des éléments mobiles de l'appareil.
9. Ne pas placer l'appareil sur les escaliers ou les meubles.
10. Ne pas s'asseoir, se mettre sur l'appareil ni poser d'objets dessus.
11. Ne pas oublier que l'appareil se déplace tout seul. Faire particulièrement attention en se déplaçant dans la zone de travail de l'appareil, pour éviter de marcher dessus ou de trébucher contre lui.
12. Avant de fixer ou enlever les brosses, s'assurer que l'appareil est éteint.
13. Régler l'interrupteur sur la position 0, si l'appareil ne sera pas utilisé pendant longtemps.
14. Ne pas utiliser l'appareil si le réservoir à poussière et le filtre ne sont pas installés.
15. Avant d'utiliser l'appareil, préparer la pièce à nettoyer. S'assurer qu'aucun câble, vêtement, corde ou autre objet ne se trouve par terre, pour éviter que l'appareil s'emmêle.
16. S'assurer qu'aucun petit objet qui peut se casser facilement ni bougie, etc. ne se trouve par terre ou sur les meubles où l'appareil va travailler.
17. Si la pièce qui doit être nettoyée dispose d'un balcon, y empêcher l'accès en assurant une barrière physique, pour assurer à l'appareil un travail en toute sécurité.
18. S'assurer que les enfants et les animaux n'ont pas accès à la pièce où l'appareil travaille.

DESCRIPTION DU PRODUIT

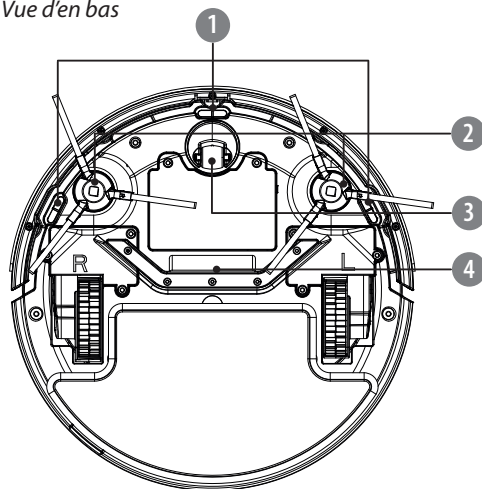
TEESA SMART VAC 2

Vue d'en haut

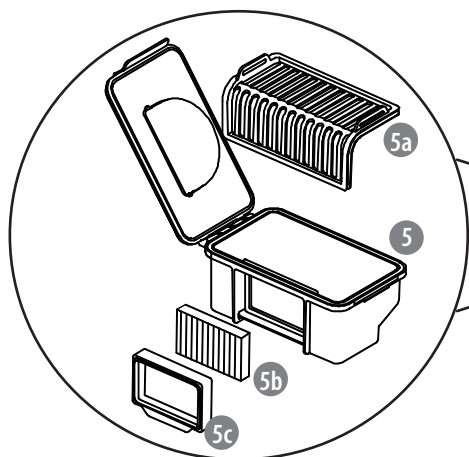


1. Butoir
2. Capteur infrarouge
3. Touche ON/OFF/ témoin LED
4. Couvercle supérieur

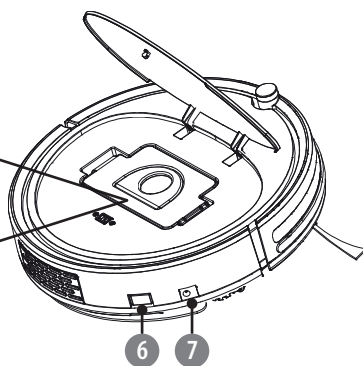
Vue d'en bas



1. Détecteurs de seuil
2. Brosses latérales
3. Roue avant
4. Entrée d'air

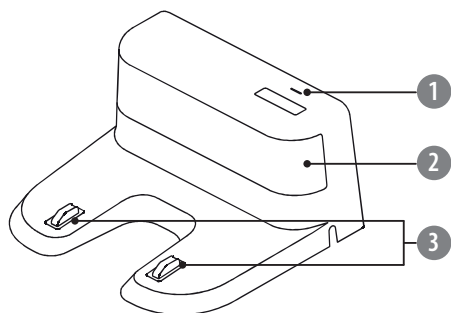


5. Réservoir à poussière
 - 5a. Préfiltre
 - 5b. Filtre HEPA 11
 - 5c. Joint de filtre HEPA 11

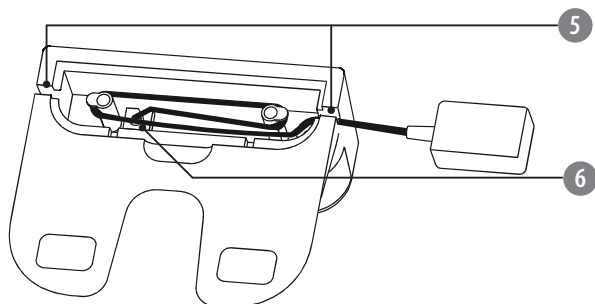
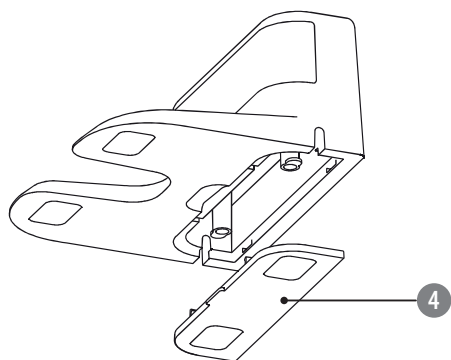


6. Interrupteur
7. Prise d'alimentation

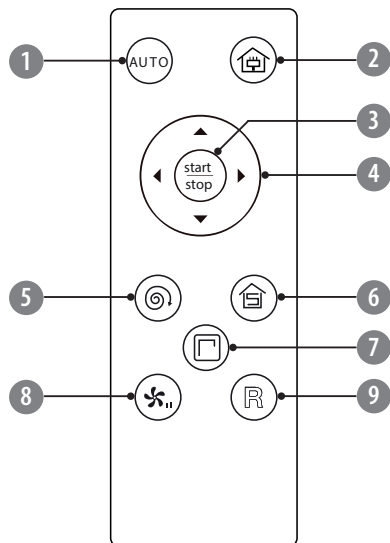
STATION D'ACCUEIL



1. Témoin LED
2. Zone de transmission du signal
3. Contacts de chargement
4. Couvercle inférieur
5. Encoche pour le câble
6. Prise d'alimentation



TÉLÉCOMMANDE



1. Mise en marche/arrêt du nettoyage automatique
2. Retour et chargement automatique: l'appareil retourne automatiquement à la station d'accueil et commence le chargement
3. Mise en marche/arrêt du fonctionnement (mode de veille)
4. Touches de guidage: commande manuelle de l'appareil (en mode de fonctionnement et de veille)
5. Activation du mode de nettoyage en place
6. Activation du mode de nettoyage aléatoire
7. Activation du mode de nettoyage le long des murs
8. Réglage de la puissance d'aspiration (deux niveaux accessibles)
9. Localiser l'appareil. Une fois cette touche pressée, l'appareil émet un message vocal qui aide à localiser l'appareil

INSTALLATION DES PILES DE LA TÉLÉCOMMANDE

FR

1. Retirer le couvercle de l'emplacement des piles.
2. Placer 2x piles AAA, en faisant attention aux pôles.
3. Fermer le couvercle des piles.

Remarques:

- Lors de l'utilisation de la télécommande toujours orienter le capteur infrarouge sur l'avant de l'appareil.
- N'utiliser que des piles indiquées dans les données techniques de l'appareil.
- Ne pas placer dans l'appareil en même temps des piles de différents types.
- Remplacer en même temps toutes les piles.
- Si la télécommande n'est pas utilisée pendant une longue période de temps, retirer les piles.

INSTALLATION

Station d'accueil

1. Enlever le couvercle se trouvant dans la partie inférieure de la station d'accueil.
2. Brancher la fiche du chargeur à la prise et placer le câble à l'intérieur du compartiment. Ensuite, fixer de nouveau le couvercle.

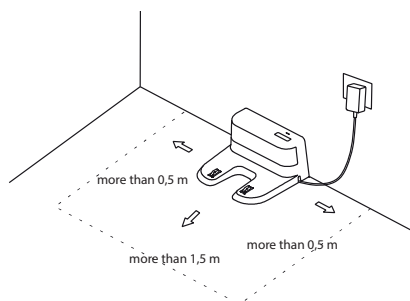
! Si une trop grande partie du câble sort hors de la station d'accueil, l'appareil peut s'emmêler au cours du nettoyage ou au retour à la station.

La station d'accueil doit être toujours branchée à l'alimentation. Sinon, l'appareil ne sera pas en mesure de retourner automatiquement à la base.

3. Placer la station d'accueil par terre sous un mur et brancher le chargeur à une prise d'alimentation.

Remarques:

- S'assurer que des deux côtés de la station d'accueil se trouve au moins 0,5 mètre d'espace libre et à l'avant, au moins 1,5 mètre. S'assurer que l'appareil a un accès facile à la station d'accueil.
 - S'assurer que le câble du chargeur ne repose pas par terre et n'est pas suspendu contre le mur, car il pourrait être tiré par l'appareil et par conséquent, la station d'accueil pourrait être débranchée de l'alimentation.
 - Quand la station est branchée à l'alimentation, le témoin LED se trouvant sur la station est allumé.
4. Ne pas déplacer trop souvent la station d'accueil. La protéger contre les rayons directs du soleil.



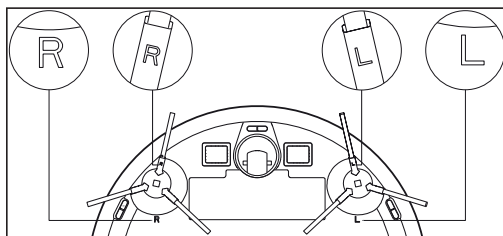
Remarques:

- Si la station d'accueil est transportée dans un autre endroit, l'appareil peut voir des difficultés à la localiser.
- Les rayons directs du soleil peuvent perturber le signal de la station d'accueil, ce qui peut empêcher l'appareil de la localiser et de se charger automatiquement.

! Pour éviter un dysfonctionnement, nettoyer régulièrement les contacts de chargement de la station d'accueil.

Brosses latérales

1. S'assurer que les indications L et R des brosses latérales correspondent aux indications L et R dans la partie inférieure de l'appareil.
2. Insérer les brosses latérales dans les emplacements correspondants jusqu'au bout. Un son de clic caractéristique signifie qu'elles ont été correctement fixées.

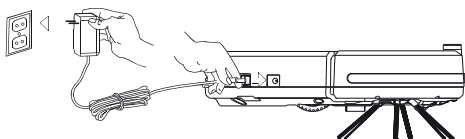


CHARGEMENT

L'appareil peut être chargé de deux manières:

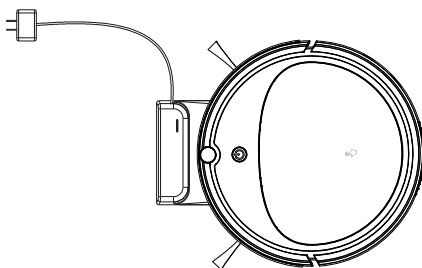
1. Par le branchement direct de l'appareil à l'alimentation


Brancher la fiche du chargeur à la prise de l'appareil et ensuite, brancher le chargeur à l'alimentation électrique.



2. Par la station d'accueil (chargement automatique)

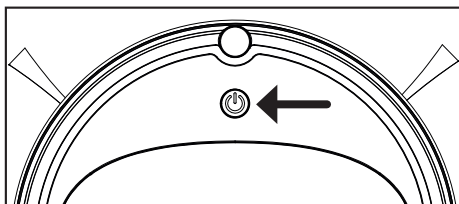
! S'assurer que la station d'accueil est correctement installée et branchée à l'alimentation (le témoin est allumé).



- Si, au cours du travail, le niveau de chargement de la batterie baisse considérablement, l'appareil retournera automatiquement à la station d'accueil.
- Appuyer sur la touche  sur la télécommande et l'appareil retournera à la station d'accueil.
- Il est également possible de placer l'appareil sur la station d'accueil. S'assurer que les contacts de chargement dans la partie inférieure de l'appareil correspondent aux contacts de la stations d'accueil.

FR

Témoin LED




Couleur	État de la batterie
Rouge clignotant	Chargement en cours
Bleu allumé	Chargement terminé, la batterie est complètement chargée


Remarques:

- Quand le niveau de la batterie est faible, l'appareil émet un signal sonore et le témoin LED clignote quelquefois en rouge. L'appareil ne se mettra pas en marche si le niveau de chargement de la batterie est trop faible.
- S'assurer que le premier chargement dure au moins 6 heures.
- Avant la première utilisation de l'appareil, le charger complètement.
- Si l'appareil n'est pas utilisé, le charger toutes les 5 semaines pour protéger la batterie.


UTILISATION

Mise en marche: Basculer l'interrupteur en position I.




Lancement du nettoyage: Appuyer sur la touche ON/OFF sur l'appareil ou sur la touche  / AUTO sur la télécommande. L'appareil commence le nettoyage automatique. Le témoin bleu sur l'appareil clignote. Si le niveau de chargement de la batterie baisse considérablement, l'appareil retournera automatiquement à la station d'accueil pour se recharger.

Arrêt du nettoyage: Quand l'appareil travaille, appuyer sur la touche ON/OFF sur l'appareil ou sur la touche  / AUTO sur la télécommande pour arrêter le nettoyage. L'appareil passe en mode de veille.

Arrêt: Basculer l'interrupteur en position 0.

Réglage de la puissance d'aspiration: Appuyer sur la touche  sur la télécommande pour choisir l'un des deux niveaux de puissance d'aspiration disponibles.


Commande manuelle de l'appareil (en mode de veille): Les touches directionnelles sur la télécommande servent à commander manuellement l'appareil.



- Appuyer sur la touche  et la maintenir pressée pour faire avancer l'appareil.
- Appuyer sur les touches  pour que l'appareil tourne à gauche/à droite.
- Appuyer sur la touche  pour faire reculer l'appareil.

Attention: Il est également possible d'utiliser les flèches directionnelles (  ) lors du nettoyage automatique, pour corriger la piste de déplacement de l'appareil.

Modes de nettoyage

L'appareil possède trois modes de nettoyage. Pour en sélectionner un, utiliser la télécommande.

Touches sur la télécommande	Nom du mode	Description du mode
	MODE DE NETTOYAGE EN PLACE	Si un endroit précis doit être nettoyé, y placer l'appareil et activer le mode de nettoyage en place. L'appareil émet un message vocal et commence le nettoyage par un mouvement de spirale vers l'extérieur et ensuite, avec le même mouvement, il retourne au point de départ. Après le travail, l'appareil passe en mode de nettoyage aléatoire et fonctionnera jusqu'à atteindre un faible niveau de chargement de la batterie.

	<p>MODE DE NETTOYAGE LE LONG DES BORDS</p>	<p>Le mode de nettoyage le long des bords sert à nettoyer p.ex. le long des murs ou des meubles. L'appareil émet un message vocal et commence à nettoyer le long du mur rencontré ou de tout un autre obstacle et poursuit le nettoyage pendant 20 minutes. Après ce temps, l'appareil passe en mode de nettoyage aléatoire.</p>
	<p>MODE DE NETTOYAGE ALÉATOIRE</p>	<p>L'appareil émet un message vocal et commence le nettoyage. Il avance jusqu'à rencontrer le premier obstacle, il le touche, il change de direction et il avance de nouveau. L'appareil travaille dans ce mode jusqu'à atteindre un faible niveau de chargement de la batterie ; c'est alors qu'il retourne automatiquement à la station d'accueil et commence le chargement.</p>

NETTOYAGE

Avant de commencer le nettoyage, s'assurer que l'appareil est éteint (l'interrupteur est sur la position 0).

FR

1. Brosses latérales

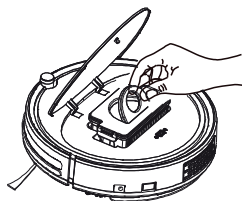
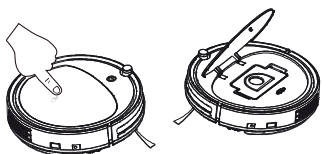
1. Retourner l'appareil et tirer les brosses pour les déconnecter de l'appareil.
2. Nettoyer les brosses et la tige en éliminant les cheveux et la saleté. Les brosses latérales peuvent être lavées sous l'eau courante. Toujours s'assurer qu'elles ont complètement séchées.
3. Quand les brosses sont complètement sèches, les fixer de nouveau à l'appareil, jusqu'à entendre un clic (**toujours faire correspondre les indications L et R sur les brosses latérales et dans la partie inférieure de l'appareil**).
4. Si les brosses latérales sont usées et donc la qualité de nettoyage se détériore, il est nécessaire de les remplacer*.

* L'appareil est fourni avec une paire supplémentaire de brosses latérales. Il est également possible d'acheter les brosses latérales sur les sites www.teesa.pl ou www.rebelectro.com

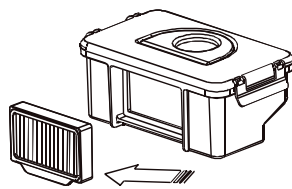
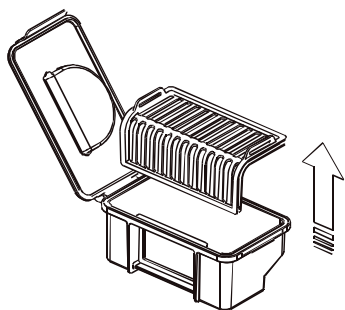
2. Réservoir à poussière et filtres

! Vider le réservoir à poussière après chaque utilisation!

1. Appuyer sur le couvercle supérieur, à l'endroit prévu à cet effet, il s'ouvrira automatiquement.
2. Saisir la poignée et retirer le réservoir.

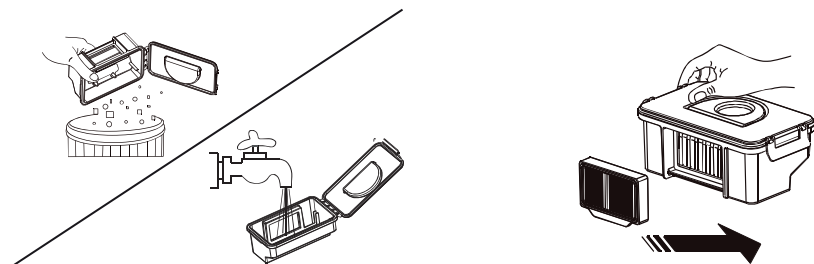


3. Déverrouiller et ouvrir le couvercle.
4. Retirer le préfiltre. Le rincer sous l'eau courante. **Ensuite, le déposer pour qu'il sèche complètement à l'ombre.**
5. Sortir le filtre HEPA et le joint. **Les rincer sous l'eau courante et les laisser sécher complètement à l'ombre.**



- Il est recommandé de nettoyer les filtres toutes les 3 semaines.
- **Le filtre HEPA peut être lavé sous l'eau courante jusqu'à 50 fois.**
- La durée de vie maximale du filtre HEPA est de 12 mois. Une fois ce délai maximal écoulé, le remplacer. Le filtre doit être également remplacé, si la qualité de nettoyage se détériore considérablement.
- Il est possible d'acheter le filtre HEPA sur les sites www.teesa.pl ou www.rebelectro.com

6. Vider le réservoir à poussière et le rincer sous l'eau courante. Ensuite, le sécher complètement à l'aide d'un chiffon doux et sec ou le laisser sécher complètement à l'ombre.
7. Quand toutes les pièces seront propres et sèches**, installer de nouveau les filtres et fermer le couvercle du réservoir (un clic doit se faire entendre). Placer le réservoir à poussière de nouveau dans l'appareil.



8. Fermer le couvercle supérieur (s'assurer d'entendre le clic et de verrouiller le couvercle).



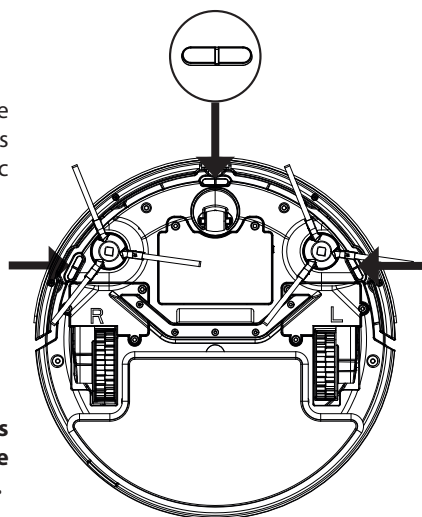
**** IL EST INTERDIT DE PLACER DANS L'APPAREIL DES FILTRES MOUILLÉS OU HUMIDES, CECI PEUT ENTRAÎNER UN RISQUE DE CHOC ÉLECTRIQUE ET PEUT ENDOMMAGER L'APPAREIL.**

3. Entrée d'air

Vérifier régulièrement si l'entrée d'air n'est pas sale. S'assurer que l'entrée d'air n'est pas bloquée par un corps étranger.

4. Détecteurs

Dans la partie inférieure de l'appareil se trouvent trois détecteurs (retrouvez à côté leurs emplacement précis). Essuyer délicatement avec un chiffon sec et doux les détecteurs.



Maintenir les détecteurs propres est indispensable pour assurer le fonctionnement correct de l'appareil.

5. Roues

Nettoyer les roues à l'aide d'un pinceau de nettoyage ou d'un chiffon doux et sec. Si elles sont bloquées par un corps étranger, utiliser une petite baguette ou une pincette et retirer délicatement le corps étranger.

6. Station d'accueil

Nettoyer la zone de transmission du signal et les contacts de chargement (y compris ceux dans la partie inférieure de l'appareil) à l'aide d'un chiffon doux et sec.

MESSAGES VOCAUX

	English	Français
1.	Cleaning start	Nettoyage commencé
2.	Cleaning paused	Nettoyage arrêté
3.	Spot cleaning start	Nettoyage en place commencé
4.	Edge cleaning start	Nettoyage le long des bords commencé
5.	Error	Erreur
6.	Charging start	Chargement commencé
7.	Battery low	Faible batterie
8.	Auto cleaning start	Nettoyage automatique commencé
9.	Hi	Salut
10.	Zig zag cleaning start	Nettoyage en zigzag commencé

SPÉCIFICATIONS

Propriétés principales

Destiné aux différents sols durs et aux tapis à poils courts
 Filtre HEPA lavable
 3 modes de nettoyage
 Deux brosses latérales
 Détecteur de seuil
 Indicateur de chargement
 Messages vocaux
 Retour automatique à la station d'accueil
 Dépassement d'obstacles jusqu'à 1,2 cm
 Profil bas (7,7 cm)
 Butoir en caoutchouc
 Commande par télécommande (2x piles AAA, non fournies)

Alimentation

Puissance: 15 W
 Batterie: 9,6 V; 2000 mAh
 Chargeur:
 Entrée: 100 – 240 V~; 50/60 Hz
 Sortie: 12 V / 580 mA

Données techniques

Puissance d'aspiration: 1000 Pa (2 niveaux)
 Filtre: HEPA 11
 Capacité du réservoir à poussière: 200 ml
 Zone de nettoyage: 90 m²
 Temps de travail: 70 – 90 min
 Temps de chargement: environ 4– 6 heures
 Niveau de bruit: 52 dB
 Fournis: télécommande, 2 paires de brosses latérales, pinceau de nettoyage, station d'accueil, chargeur
 Poids: 1,6 kg
 Dimensions: ø28 x 7,7 cm

FR



France
Élimination appropriée du produit
 (déchets d'équipements électriques et électroniques)



Les marquages apposés sur le produit ou dans les textes y correspondant indiquent que l'appareil, une fois le délai d'usage passé, doit être éliminé avec les autres déchets ménagers. Pour éviter les effets néfastes sur l'environnement et la santé humaine, suite à une élimination de déchets non contrôlée, veuillez séparer le produit des autres déchets et recycler de manière responsable, pour promouvoir la réutilisation des matériaux comme une pratique durable. Pour de plus amples informations concernant le lieu et le recyclage en toute sécurité du produit, les utilisateurs dans les ménages doivent contacter le distributeur chez qui ils ont acheté le produit ou une autorité locale compétente dans le domaine. Les utilisateurs dans les entreprises doivent contacter leur fournisseur et vérifier les conditions du contrat d'achat. Ne pas éliminer le produit avec d'autres déchets commerciaux.

Σας ευχαριστούμε για την αγορά της συσκευής TEESA. Διαβάστε προσεκτικά αυτές τις οδηγίες χρήσης πριν τη χρήση και φυλάξτε τις για μελλοντική χρήση. Ο παραγωγός δεν αναλαμβάνει την ευθύνη για ζημιές που προκλήθηκαν από ακατάλληλο χειρισμό και χρήση του προϊόντος.

ΟΔΗΓΙΕΣ ΑΣΦΑΛΕΙΑΣ

Για να μειώσετε τους τραυματισμούς ή τις ζημιές, ακολουθήστε τις βασικές προφυλάξεις ασφαλείας που εφαρμόζονται όταν χρησιμοποιείτε οποιαδήποτε ηλεκτρική συσκευή, συμπεριλαμβανομένων των παρακάτω:

1. Διαβάστε αυτό το εγχειρίδιο οδηγιών προσεκτικά, ακόμα και αν είστε εξοικειωμένοι με τη συσκευή. Διατηρήστε το εγχειρίδιο για μελλοντική αναφορά.
2. Πριν συνδέσετε τη συσκευή στην πρίζα, βεβαιωθείτε ότι η τάση που αναγράφεται στη συσκευή αντιστοιχεί στην τάση στην πρίζα ρεύματος.
3. Το προϊόν προορίζεται μόνο για οικιακή χρήση.
4. Καθαρίστε και αποθηκεύστε αυτή τη συσκευή σύμφωνα με τις οδηγίες που αναφέρονται στην ενότητα "Καθαρισμός και αποθήκευση".
5. ΠΑΝΤΑ σβήστε τη συσκευή και αποσυνδέστε την από την παροχή ρεύματος:
 - αν δεν λειτουργεί σωστά,
 - εάν υπάρχει ένας ασυνήθιστος ήχος κατά τη χρήση,
 - πριν την αποσυναρμολόγηση της συσκευής,
 - πριν τον καθαρισμό,
 - όταν δεν χρησιμοποιείται.
6. Κατά την αποσύνδεση του καλωδίου τροφοδοσίας της συσκευής, πιάστε και τραβήξτε το βύσμα και όχι το καλώδιο.
7. Η συσκευή αυτή μπορεί να χρησιμοποιηθεί από παιδιά ηλικίας άνω των 8 ετών και από άτομα με μειωμένες σωματικές, αισθητηριακές ή διανοητικές ικανότητες ή από έλλειψη εμπειρίας και γνώσης, εφόσον επιβλέπονται και καθοδηγούνται από άτομο που είναι υπεύθυνο για την ασφάλειά τους με προσοχή και όλες οι προφυλάξεις ασφαλείας καταναούνται και ακολουθούνται. Τα παιδιά δεν πρέπει να παίζουν με αυτήν τη συσκευή. Τα παιδιά δεν θα πρέπει να εκτελούν καθαρισμό και συντήρηση της συσκευής χωρίς επιτήρηση.
8. Κρατήστε τη συσκευή μακριά από παιδιά. Μην αφήνετε παιδιά χωρίς επιτήρηση με τη συσκευή.
9. Χρησιμοποιήστε μόνο τον ενσωματωμένο φορτιστή εναλλασσόμενου ρεύματος για τη φόρτιση της συσκευής.
10. Κρατήστε τη συσκευή και το καλώδιο / καλώδιο μακριά από θερμότητα, νερό, υγρασία, αιχμηρές άκρες και οποιοδήποτε άλλο παράγοντα που μπορεί να βλάψει τη συσκευή ή το καλώδιο της.
11. Βεβαιωθείτε ότι το καλώδιο τροφοδοσίας δεν έρχεται σε επαφή με καυτά ή αιχμηρά στοιχεία.
12. Μην χρησιμοποιείτε τη συσκευή για σκοπούς άλλους από αυτούς που αναφέρονται στο παρόν εγχειρίδιο.
13. Μην τοποθετείτε τη συσκευή σε νερό ή οποιοδήποτε υγρό. ούτε να τη χειρίζεστε / χρησιμοποιείτε με υγρά ή υγρά χέρια.
14. ΜΗΝ χρησιμοποιείτε αυτή τη συσκευή εάν το καλώδιο ή το βύσμα είναι κατεστραμμένο ή η συσκευή έχει σπάσει.
15. Μην επιχειρήσετε να επισκευάσετε μόνοι σας αυτή τη συσκευή. Μόνο εξουσιοδοτημένο

και ειδικευμένο προσωπικό μπορεί να επισκευάσει αυτή τη συσκευή. Ποτέ μην αποσυναρμολογείτε τη συσκευή.

16. Μη χρησιμοποιείτε μη εξουσιοδοτημένα εξαρτήματα.

ΣΗΜΑΝΤΙΚΟ!

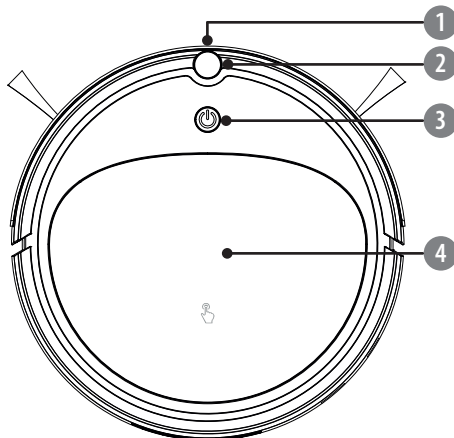
- Μη χρησιμοποιείτε τη συσκευή για να την σκουπίσετε:
 - μεγάλα αντικείμενα με αιχμηρές άκρες που θα μπορούσαν να μπλοκάρουν και να βλάψουν τη συσκευή
 - βλαβερά ή διαβρωτικά υγρά ή εύφλεκτες και εκρηκτικές ουσίες, καθώς αυτό θα μπορούσε να προκαλέσει πυρκαγιά
 - θερμές ή καύσιμες ουσίες
 - υγρές επιφάνειες ή υγρά αντικείμενα
 - νερό ή οποιοδήποτε άλλο υγρό
- Χρησιμοποιήστε την ηλεκτρική σκούπα ρομπότ μόνο σε σκληρά δάπεδα και χαμηλά χαλιά.
- Χρησιμοποιείτε τη συσκευή μόνο σε στεγνές επιφάνειες.
- Η συσκευή είναι κατάλληλη μόνο για χρήση σε εσωτερικούς χώρους.
- Μην εισάγετε αντικείμενα στις σχισμές ή τα ανοίγματα εξαερισμού.
- Μην εμποδίζετε τη ροή του αέρα.
- Μην καλύπτετε τους αισθητήρες με οποιονδήποτε τρόπο.
- Κρατήστε τα μαλλιά, τα χαλαρά ρούχα και οποιοδήποτε άλλο μέρος του σώματος μακριά από τα ανοίγματα και τα κινούμενα μέρη.
- Μην τοποθετείτε τη συσκευή σε σκάλες ή έπιπλα.
- Μην καθίσετε, σταθείτε και μην τοποθετείτε αντικείμενα στη συσκευή.
- Θυμηθείτε ότι το ρομπότ κινείται μόνο του. Προσέξτε όταν περπατάτε στην περιοχή όπου λειτουργεί η συσκευή, για να αποφύγετε να πάτε πάνω της ή να σκοντάψετε.
- Βεβαιωθείτε ότι έχετε σβήσει τη συσκευή πριν εγκαταστήσετε ή αφαιρέσετε τις βούρτσες.
- Εάν το προϊόν δεν πρόκειται να χρησιμοποιηθεί για μεγάλο χρονικό διάστημα, ρυθμίστε το διακόπτη λειτουργίας στη θέση 0.
- Μην χρησιμοποιείτε τη συσκευή εάν ο κάδος απορριμάτων και το φίλτρο δεν είναι τοποθετημένα.
- Πριν από τη χρήση της ηλεκτρικής σκούπας ρομπότ, ετοιμάστε το δωμάτιο που πρέπει να καθαριστεί σωστά. Βεβαιωθείτε ότι δεν υπάρχουν καλώδια, ρούχα, ζώνες κουρτινών ή άλλα υλικά που έχουν διασκορπιστεί στην περιοχή καθαρισμού, για να αποφευχθεί η εμπλοκή ή η παγίδευση της συσκευής κατά τον καθαρισμό.
- Βεβαιωθείτε ότι δεν υπάρχουν εύθραυστα ή μικρά αντικείμενα, αναμμένα κεριά κ.λπ. στην επιφάνεια που πρέπει να καθαριστούν ή στα έπιπλα που βρίσκονται στο χώρο που πρόκειται να καθαριστούν για να αποφευχθούν ζημιές.
- Εάν το δωμάτιο που πρόκειται να καθαριστεί περιέχει μπαλκόνι, πρέπει να χρησιμοποιηθεί φυσικό φράγμα για την αποφυγή της πρόσβασης στο μπαλκόνι και για την ασφαλή λειτουργία του.
- Βεβαιωθείτε ότι τα παιδιά και τα κατοικίδια ζώα δεν έχουν πρόσβαση στο δωμάτιο όπου λειτουργεί η συσκευή.

***** Οι περιβαλλοντικές συνθήκες, όπως η έκθεση στο ηλιακό φως, μπορεί να επηρεάσουν τη λειτουργία του αισθητήρα γκρεμού. Ως εκ τούτου, είναι σημαντικό να διασφαλιστεί η ασφαλής λειτουργία της ηλεκτρικής σκούπας ρομπότ. Εάν στο δωμάτιο που πρόκειται να καθαριστεί υπάρχουν σκάλες, μπαλκόνια ή οποιεσδήποτε άλλες θέσεις όπου η συσκευή εκτίθεται σε πτώση, χρησιμοποιήστε φυσικό φράγμα έτσι ώστε σε περίπτωση δυσλειτουργίας του αισθητήρα γκρεμού, η συσκευή να μην υποστεί βλάβη.**

ΠΕΡΙΓΡΑΦΗ ΠΡΟΪΟΝΤΟΣ

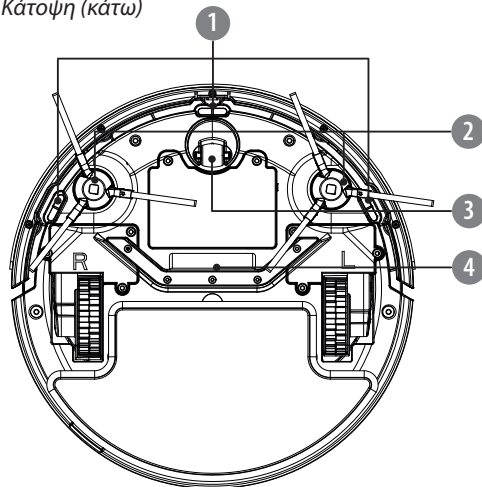
TEESA SMART VAC 2

Κάτοψη(άνω)

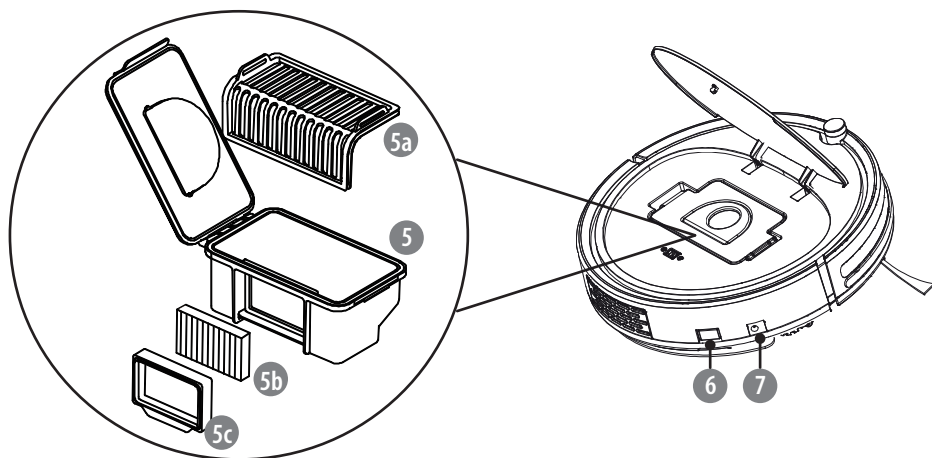


1. Προφυλακτήρας
2. Αισθητήρας υπερύθρων
3. Κουμπί ON/OFF/ Ένδειξη LED
4. Επάνω κάλυμμα

Κάτοψη (κάτω)



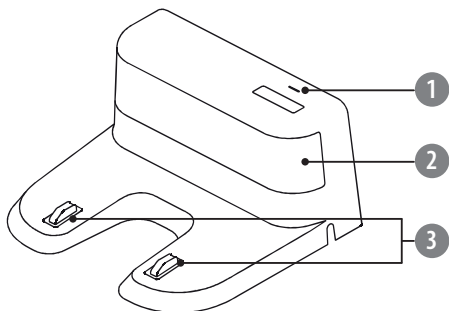
1. Αισθητήρες
2. Πλαϊνές βούρτσες
3. Μπροστινός τροχός
4. Αναρρόφηση



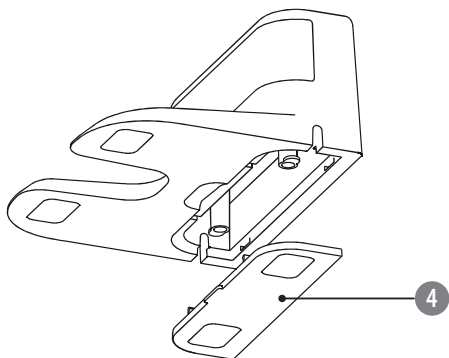
5. Κάδος σκόνης
 - 5a. Προκαταρκτικό φίλτρο
 - 5b. Φίλτρο HEPA 11
 - 5c. Καπάκι φίλτρου HEPA 11

6. Διακόπτης τροφοδοσίας
7. Πρίζα φόρτισης

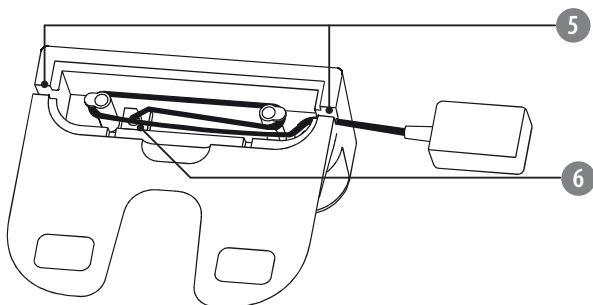
ΒΑΣΗ ΦΟΡΤΙΣΗΣ



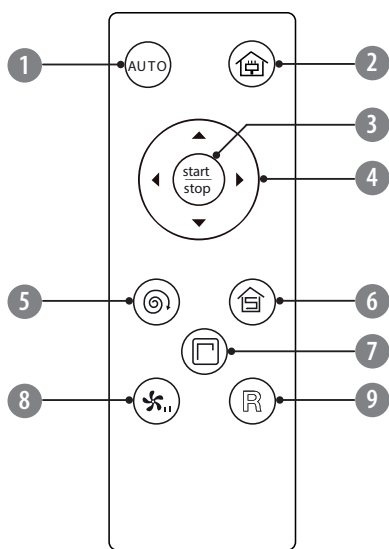
1. Ένδειξη LED
2. Περιοχή εκπομπής σήματος
3. Καρφίτσες φόρτισης
4. Κάτω κάλυμμα
5. Υποδοχές καλωδίων
6. Πρίζα ρεύματος



GR



ΤΗΛΕΧΕΙΡΙΣΤΗΡΙΟ



1. Έναρξη/διακοπή του αυτόματου καθαρισμού
2. Αυτόματη σύνδεση και φόρτιση: η συσκευή θα επιστρέψει αυτόματα στη βάση φόρτισης και θα ξεκινήσει να επαναφορτίζεται
3. Ξεκινήστε τη λειτουργία, πατήστε ξανά για διακοπή και είσοδο σε κατάσταση αναμονής
4. Κουμπιά κατεύθυνσης: χειροκίνητη πλοήγηση στη συσκευή (σε λειτουργία και σε κατάσταση αναμονής)
5. Ενεργοποιήστε τη λειτουργία καθαρισμού σημείου
6. Ενεργοποιήστε τη λειτουργία τυχαίου καθαρισμού
7. Ενεργοποιήστε τη λειτουργία καθαρισμού άκρων
8. Ρύθμιση ισχύος αναρρόφησης (δύο επίπεδα διαθέσιμα)
9. Εντοπίστε τη συσκευή. Όταν πατήσετε αυτό το κουμπί, η συσκευή θα εκδώσει ένα φωνητικό μήνυμα που μπορεί να σας βοηθήσει να το εντοπίσετε

ΤΟΠΟΘΕΤΗΣΗ ΜΠΑΤΑΡΙΑΣ ΤΗΛΕΧΕΙΡΙΣΤΗΡΙΟΥ

1. Αφαιρέστε το κάλυμμα της μπαταρίας στο πίσω μέρος του τηλεχειριστηρίου.
2. Τοποθετήστε 2x μπαταρία AAA με σωστή πόλωση.
3. Τοποθετήστε ξανά το κάλυμμα της μπαταρίας.

Σημειώσεις:

- Να στρέφετε πάντα τον αισθητήρα υπερέθρων του τηλεχειριστηρίου προς τον αισθητήρα υπερέθρων στο μπροστινό μέρος της συσκευής.
- Χρησιμοποιείτε μόνο καθορισμένες μπαταρίες.
- Μην αναμειγνύετε διαφορετικούς τύπους μπαταριών.
- Αντικαταστήστε όλες τις μπαταρίες ταυτόχρονα.
- Αφαιρέστε τις μπαταρίες εάν το τηλεχειριστήριο δεν πρόκειται να χρησιμοποιηθεί για μεγάλο χρονικό διάστημα.

ΕΓΚΑΤΑΣΤΑΣΗ

Βάση φόρτισης

1. Αφαιρέστε το κάλυμμα στο κάτω μέρος της βάσης φόρτισης.
2. Συνδέστε το βύσμα του μετασχηματιστή AC στην πρίζα και τοποθετήστε το καλώδιο που περισσεύει μέσα στη θήκη. Στη συνέχεια, επανατοποθετήστε το κάλυμμα.

! Εάν το καλώδιο που περισσεύει δεν μπαίνει στην υποδοχή, η συσκευή μπορεί να κολλήσει κατά τη φόρτιση ή τον καθαρισμό.

Βεβαιωθείτε ότι η βάση φόρτισης είναι ΠΑΝΤΑ συνδεδεμένη. Διαφορετικά, η συσκευή δεν θα επιστρέψει αυτόματα στη βάση.

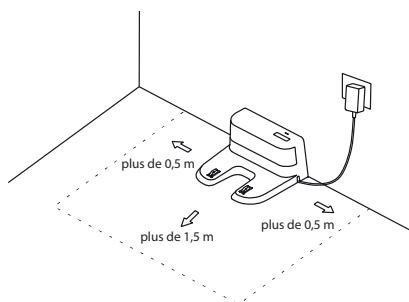
3. Τοποθετήστε τη βάση φόρτισης στο πάτωμα κοντά να ακουμπάει σε τοίχο και συνδέστε το τροφοδοτικό AC στην πρίζα.

Σημειώσεις:

- Εξασφαλίστε χώρο άνω του 0,5 m και στις δύο πλευρές της βάσης φόρτισης και χώρο άνω του 1,5 m μπροστά. Βεβαιωθείτε ότι ο χώρος θα είναι εύκολα προσβάσιμος για τη συσκευή.
 - Βεβαιωθείτε ότι το καλώδιο του μετασχηματιστή εναλλασσόμενου ρεύματος δεν είναι ξαπλωμένο στο πάτωμα καθώς μπορεί να συρθεί από τη συσκευή και κατά συνέπεια η βάση φόρτισης να απενεργοποιηθεί.
 - Η ένδειξη LED στη βάση φόρτισης είναι αναμμένη όταν η βάση φόρτισης είναι συνδεδεμένη.
4. Μην μετακινείτε αυθαίρετα τη βάση φόρτισης και κρατήστε την μακριά από το άμεσο ηλιακό φως.

Σημειώσεις:

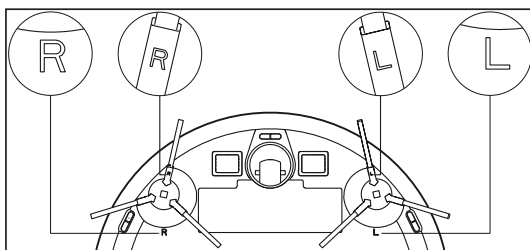
- Εάν η βάση φόρτισης μετακινηθεί, η συσκευή ενδέχεται να μην την εντοπίσει.
- Το άμεσο ηλιακό φως θα επηρεάσει το σήμα επαναφόρτισης και κατά συνέπεια η συσκευή μπορεί να μην μπορεί να επιστρέψει στη βάση φόρτισης.



! Καθαρίζετε τακτικά τις ακίδες φόρτισης της βάσης φόρτισης για να αποφύγετε δυσλειτουργία.

Πλαϊνές βούρτσες

1. Κάντε την αριστερή πλευρική βούρτσα (L) και τη βούρτσα της δεξιάς πλευράς (R) να αντιστοιχούν στα L και R στο κάτω περιβλημά.
2. Πιέστε τις πλευρικές βούρτσες L και R στις αντίστοιχες υποδοχές μέχρι να ασφαλισουν στη θέση τους. Εάν ακούσετε έναν ήχο κλικ, αυτό σημαίνει ότι οι βούρτσες έχουν εγκατασταθεί σωστά.



ΦΟΡΤΙΣΗ

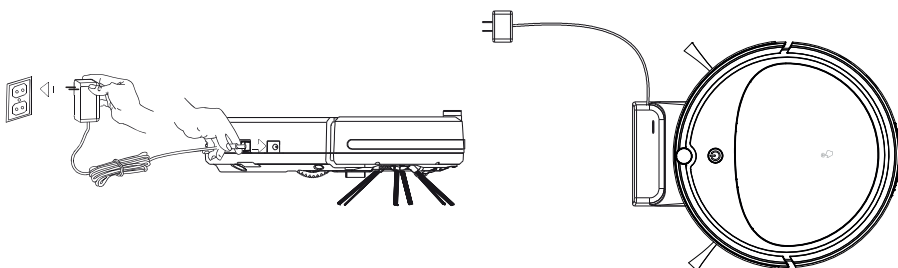
Μπορείτε να φορτίσετε τη συσκευή με δύο τρόπους:


1. Συνδέοντας απευθείας τη συσκευή στο τροφοδοτικό

2. Χρήση βάσης φόρτισης (αυτόματη φόρτιση)

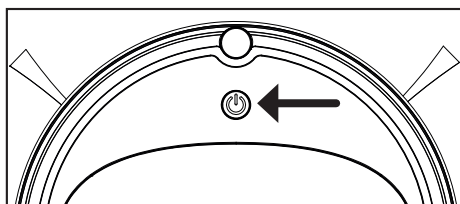
Συνδέστε ένα βύσμα του μετασχηματιστή AC στην υποδοχή της συσκευής. συνδέστε το άλλο βύσμα στην πρίζα.

! Βεβαιωθείτε ότι η βάση φόρτισης είναι σωστά τοποθετημένη και συνδεδεμένη στο τροφοδοτικό (το LED είναι αναμμένο).



- Όταν η συσκευή λειτουργεί και η στάθμη της μπαταρίας πέσει, η συσκευή θα επιστρέψει αυτόματα στη βάση φόρτισης.
- Πατήστε το κουμπί  στο τηλεχειριστήριο και η συσκευή θα επιστρέψει στη βάση φόρτισης για επαναφόρτιση.
- Μπορείτε επίσης να τοποθετήσετε τη συσκευή χειροκίνητα στη βάση φόρτισης. Βεβαιωθείτε ότι οι ακίδες φόρτισης στο κάτω μέρος της συσκευής ευθυγραμμίζονται με τις ακίδες φόρτισης στη βάση φόρτισης.

Ένδειξη LED




Χρώμα	Κατάσταση μπαταρίας
Αναβοσβήνει κόκκινο	Φόρτιση σε εξέλιξη
Μπλε	Η φόρτιση ολοκληρώθηκε, η μπαταρία είναι πλήρως φορτισμένη


Σημειώσεις:

- Όταν η μπαταρία είναι χαμηλή, θα υπάρχει μια φωνητική ειδοποίηση και η κόκκινη λυχνία LED θα αναβοσβήσει μερικές φορές. Η συσκευή δεν θα αρχίσει να λειτουργεί σε αυτήν την κατάσταση.
- Κατά τη φόρτιση για πρώτη φορά, βεβαιωθείτε ότι είναι φορτισμένη για τουλάχιστον 6 ώρες.
- Φροντίστε να φορτίσετε πλήρως τη συσκευή πριν από την πρώτη χρήση.
- Εάν η συσκευή δεν χρησιμοποιείται, φορτίζετε τη συσκευή κάθε 5 εβδομάδες για να προστατεύσετε την μπαταρία.


ΛΕΙΤΟΥΡΓΙΑ

Ενεργοποίηση: Πρώτα θέστε το διακόπτη λειτουργίας στη θέση I.

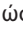


Έναρξη καθαρισμού: Πατήστε το κουμπί ON/OFF στη συσκευή ή το κουμπί  / AUTO στο τηλεχειριστήριο. Η συσκευή ξεκινά αυτόματο καθαρισμό. Η μπλε λυχνία LED στη συσκευή αναβοσβήνει. Όταν η στάθμη της μπαταρίας πέσει, η συσκευή θα επιστρέψει αυτόματα στη βάση φόρτισης για επαναφόρτιση.


Διακοπή λειτουργίας: Όταν η συσκευή βρίσκεται σε λειτουργία, πατήστε το κουμπί ON/OFF στη συσκευή ή το κουμπί  / AUTO στο τηλεχειριστήριο για να σταματήσετε τη λειτουργία. Η συσκευή εισέρχεται σε κατάσταση αναμονής.

Απενεργοποίηση: Ρυθμίστε το διακόπτη λειτουργίας στη θέση 0.

Έλεγχος ισχύος αναρρόφησης: Πατήστε το κουμπί  στο τηλεχειριστήριο για να επιλέξετε ανάμεσα σε δύο διαθέσιμα επίπεδα.


Χειροκίνητη πλοήγηση στη συσκευή (σε κατάσταση αναμονής): Χρησιμοποιήστε τα κουμπιά κατεύθυνσης στο τηλεχειριστήριο για χειροκίνητο έλεγχο της συσκευής.



- Κρατήστε πατημένο το κουμπί  έτσι ώστε η συσκευή να κινηθεί προς τα εμπρός.
- Χρησιμοποιήστε τα κουμπιά  για να στρίψετε αριστερά/δεξιά.
- Πατήστε το  για να μετακινηθείτε προς τα πίσω.

Σημείωση: Μπορείτε επίσης να χρησιμοποιήσετε τα κουμπιά κατεύθυνσης κατά τον αυτόματο καθαρισμό () για να προσαρμόσετε τη διαδρομή της συσκευής.

Λειτουργίες καθαρισμού

Η συσκευή είναι εξοπλισμένη με τρεις λειτουργίες καθαρισμού. Χρησιμοποιήστε το τηλεχειριστήριο για να επιλέξετε μία από αυτές.

Κουμπί στο τηλεχειριστήριο	Όνομα λειτουργίας	Περιγραφή τρόπου λειτουργίας
	ΛΕΙΤΟΥΡΓΙΑ ΚΑΘΑΡΙΣΜΟΥ ΣΗΜΕΙΩΝ	Εάν θέλετε να καθαρίσετε συγκεκριμένο σημείο, τοποθετήστε τη συσκευή σε αυτό το σημείο και ενεργοποιήστε τη λειτουργία καθαρισμού σημείου. Η συσκευή θα εκδώσει μια φωνητική ειδοποίηση και θα ξεκινήσει τον καθαρισμό γυρνώντας σπειροειδή προς τα έξω και, στη συνέχεια, σπινάλ προς τα μέσα προς το σημείο όπου ξεκίνησε. Στη συνέχεια, θα μεταβεί σε λειτουργία τυχαίου καθαρισμού και θα λειτουργήσει μέχρι να πέσει η μπαταρία.

	<p>ΛΕΙΤΟΥΡΓΙΑ ΚΑΘΑΡΙΣΜΟΥ ΑΚΡΩΝ</p>	<p>Εάν θέλετε να καθαρίσετε για παράδειγμα κατά μήκος των τοίχων ή των επίπλων, ενεργοποιήστε τη λειτουργία καθαρισμού άκρων. Η συσκευή θα εκδώσει μια φωνητική ειδοποίηση και θα ξεκινήσει τη λειτουργία της. Όταν εντοπίσει έναν τοίχο ή ένα εμπόδιο, θα αρχίσει να καθαρίζει παράλληλα για 20 λεπτά. Στη συνέχεια, η συσκευή θα μεταβεί σε λειτουργία τυχαίου καθαρισμού.</p>
	<p>ΤΥΧΑΙΑ ΛΕΙΤΟΥΡΓΙΑ ΚΑΘΑΡΙΣΜΟΥ</p>	<p>Αφού πατήσετε το κουμπί, η συσκευή θα εκδώσει μια φωνητική ειδοποίηση και θα ξεκινήσει τη λειτουργία της. Θα πάει ευθεία μέχρι να συναντήσει το πρώτο εμπόδιο, θα αναπηδήσει, θα αλλάξει κατεύθυνση και θα προχωρήσει. Θα λειτουργεί σε αυτή τη λειτουργία, μέχρι να πέσει η μπαταρία, και μετά θα επιστρέψει στη βάση φόρτισης για επαναφόρτιση.</p>

ΚΑΘΑΡΙΣΜΑ

Πριν από τον καθαρισμό βεβαιωθείτε ότι η συσκευή είναι απενεργοποιημένη (ο διακόπτης λειτουργίας βρίσκεται στη θέση 0).

1. Πλαϊνές βούρτσες

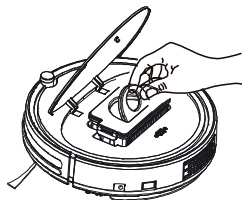
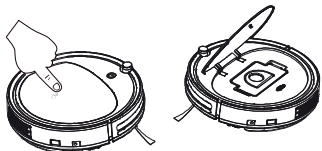
1. Αναποδογυρίστε τη συσκευή και τραβήξτε τις πλαϊνές βούρτσες προς τα πάνω.
2. Καθαρίστε τις από τρίχες, υπολείμματα ή κλωστές που έχουν μπλέξει γύρω από τον άξονα. Οι πλαϊνές βούρτσες μπορούν να ξεπλυθούν με τρεχούμενο νερό. Σε αυτή την περίπτωση, φροντίστε πάντα να τα στεγνώνετε εντελώς.
3. Όταν οι πλαϊνές βούρτσες είναι καθαρές και στεγνές, σπρώξτε τις στον άξονα μέχρι να ακούσετε ένα κλικ **(να ταιριάζετε πάντα τα σύμβολα L και R στη βούρτσα για να αντιστοιχούν στη θέση των L και R στο κάτω μέρος της συσκευής αντίστοιχα)**.
4. Εάν οι πλαϊνές βούρτσες έχουν φθαρεί και ως αποτέλεσμα επιδεινώνεται η απόδοση καθαρισμού, αντικαταστήστε τις με νέες*.

* Ένα επιπλέον ζευγάρι πλαϊνές βούρτσες περιλαμβάνεται στο σετ. Οι πλαϊνές βούρτσες είναι διαθέσιμες για αγορά μέσω Διαδικτύου στη διεύθυνση www.teesa.gr ή www.moutsiousilis.gr

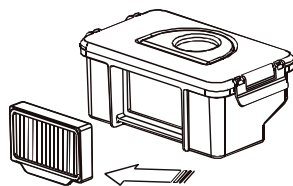
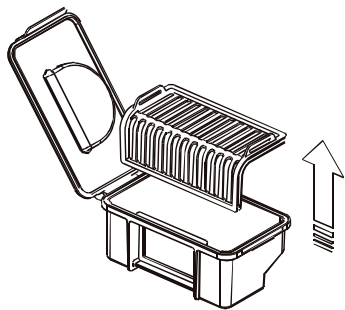
2. Κάδος σκόνης και φίλτρα

! Αδειάζετε τον κάδο σκόνης μετά από κάθε χρήση!

1. Σπρώξτε το επάνω κάλυμμα στην καθορισμένη θέση - θα ανοίξει αυτόματα.
2. Πιάστε τη λαβή του κάδου σκόνης και βγάλτε τον κάδο.

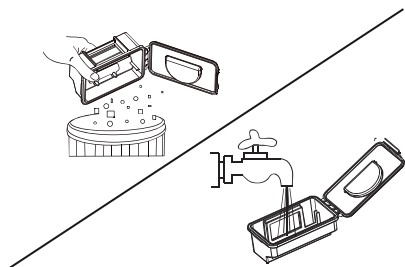


3. Ξεκλειδώστε το κλιπ στο πλάι του κάδου σκόνης και ανοίξτε το κάλυμμά του.
4. Αφαιρέστε το προκαταρκτικό φίλτρο. Ξεπλύνετε το κάτω από τρεχούμενο νερό. **Αφήστε το να στεγνώσει εντελώς στη σκιά.**
5. Αφαιρέστε το φίλτρο HEPA και το καπάκι. Ξεπλύνετε τα κάτω από τρεχούμενο νερό. **Αφήστε τα να στεγνώσουν εντελώς στη σκιά.**

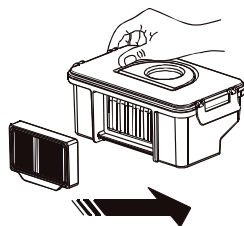


- Συνιστάται να καθαρίζετε τα φίλτρα κάθε 3 εβδομάδες.
- **Το φίλτρο HEPA μπορεί να πλυθεί κάτω από τρεχούμενο νερό έως και 50 φορές.**
- Η μέγιστη διάρκεια ζωής του φίλτρου HEPA είναι 12 μήνες. Στη συνέχεια, αντικαταστήστε το με ένα νέο. Αντικαταστήστε το επίσης όταν παρατηρήσετε σημαντική υποβάθμιση στην απόδοση καθαρισμού.
- Το φίλτρο HEPA είναι διαθέσιμο μέσω Διαδικτύου στη διεύθυνση www.teesa.gr ή www.moutsoulis.gr

6. Αδειάστε τον κάδο σκόνης και ξεπλύντε τον με τρεχούμενο νερό. Σκουπίστε το καλά με ένα μαλακό πανί ή αφήστε το να στεγνώσει εντελώς στη σκιά.



7. Όταν όλα τα εξαρτήματα είναι καθαρά και εντελώς στεγνά**, τοποθετήστε τα φίλτρα ξανά στη θέση τους και κλείστε το καπάκι του κάδου (βεβαιωθείτε ότι ακούστηκε ένα κλικ). Τοποθετήστε ξανά τον κάδο απορριμμάτων στη συσκευή.



8. Κλείστε το επάνω κάλυμμα (βεβαιωθείτε ότι κουμπώνει και ασφαλίζει στη θέση του).

! ** ΜΗΝ ΤΟΠΟΘΕΤΗΣΕΤΕ ΒΡΕΓΜΕΝΑ Ή ΕΛΑΦΡΑ ΥΓΡΑ ΜΕΡΗ ΣΤΗ ΣΥΣΚΕΥΗ ΚΑΘΩΣ ΑΥΤΟ ΕΧΕΙ ΚΙΝΔΥΝΟ ΗΛΕΚΤΡΟΠΛΗΞΙΑΣ ΚΑΙ ΜΠΟΡΕΙ ΝΑ ΠΡΟΚΑΛΕΣΕΙ ΖΗΜΙΑ ΣΤΗ ΣΥΣΚΕΥΗ.

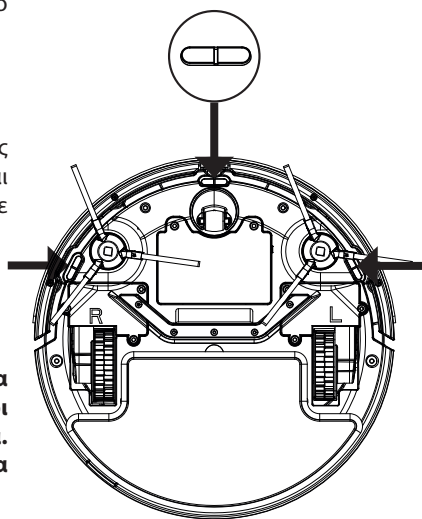
3. Είσοδος αέρα

Ελέγχετε τακτικά για τυχόν σκόνη και υπολείμματα στην εισαγωγή αναρρόφησης. Βεβαιωθείτε ότι η εισαγωγή αναρρόφησης δεν εμποδίζεται από ξένο σώμα.

4. Αισθητήρες

Υπάρχουν τρεις αισθητήρες στο κάτω μέρος της συσκευής (δείτε την ακριβή θέση που φαίνεται παρακάτω). Σκουπίστε απαλά τους αισθητήρες με ένα στεγνό, μαλακό πανί.

! Είναι σημαντικό για τη σωστή λειτουργία της συσκευής να διατηρούνται οι αισθητήρες καθαροί όλη την ώρα. Διαφορετικά, η συσκευή μπορεί να δυσλειτουργήσει.



5. Τροχοί

Καθαρίστε τους τροχούς με μια βούρτσα καθαρισμού ή με ένα μαλακό, στεγνό πανί. Εάν οι τροχοί μπλοκάρονται από ξένο σώμα, χρησιμοποιήστε μια ράβδο ή τσιμπίδακι και αφαιρέστε το προσεκτικά.

6. Βάση φόρτισης

Σκουπίστε την περιοχή εκπομπής σήματος καθώς και τις ακίδες φόρτισης (συμπεριλαμβανομένων εκείνων στο κάτω μέρος της συσκευής) με ένα μαλακό, στεγνό πανί.

ΦΩΝΗΤΙΚΕΣ ΕΙΔΟΠΟΙΗΣΕΙΣ

	Αγγλικά	Ελληνικά
1.	Cleaning start	Έναρξη καθαρισμού
2.	Cleaning paused	Διακοπή καθαρισμού
3.	Spot cleaning start	Έναρξη καθαρισμού σημείου
4.	Edge cleaning start	Έναρξη καθαρισμού άκρων
5.	Error	Σφάλμα
6.	Charging start	Έναρξη φόρτισης
7.	Battery low	Χαμηλή μπαταρία
8.	Auto cleaning start	Έναρξη αυτόματου καθαρισμού
9.	Hi	Hi
10.	Zig zag cleaning start	Έναρξη καθαρισμού ζιγκ ζαγκ

ΠΡΟΔΙΑΓΡΑΦΕΣ

Κύρια χαρακτηριστικά

Για πολλούς τύπους σκληρών δαπέδων και χαλιά χαμηλού πέλους
 Πλενόμενο φίλτρο HEPA
 3 λειτουργίες καθαρισμού
 Δύο πλαϊνές βούρτσες
 Αισθητήρας πτώσης
 Ένδειξη φόρτισης
 Φωνητικές ειδοποιήσεις
 Αυτόματη σύνδεση και φόρτιση
 Ξεπερνάει εμπόδια έως 1,2 cm
 Σχέδιο χαμηλού προφίλ (7,7 cm)
 Λαστιχένιος προφυλακτήρας
 Πλοήγηση με τηλεχειριστήριο (2x μπαταρίες AAA, δεν περιλαμβάνονται)

Τροφοδοσία

Ισχύς: 15 W
 Μπαταρία: 9,6 V; 2000 mAh
 Αντάπτορας εναλλασσόμενου ρεύματος:
 Είσοδος: 100 – 240 V~; 50/60 Hz
 Έξοδος: 12 V / 580 mA

Τεχνικά δεδομένα

Ισχύς αναρρόφησης: 1000 Pa (2 επίπεδα)
 Φίλτρο: HEPA 11
 Χωρητικότητα δοχείου σκόνης: 200 ml
 Χώρος καθαρισμού: 90 m²
 Χρόνος λειτουργίας: 70 – 90 λεπτά
 Χρόνος φόρτισης: περίπου 4 – 6 ώρες
 Επίπεδο θορύβου: 52 dB
 Στο σετ: τηλεχειριστήριο, 2 ζεύγη πλαϊνές βούρτσες, βούρτσα καθαρισμού, βάση φόρτισης, μετασχηματιστής AC
 Βάρος: 1,6 kg
 Διαστάσεις: $\varnothing 28 \times 7,7$ cm



Ελληνικά
Σωστή απόρριψη αυτού του προϊόντος
(Απορρίμματα Ηλεκτρικού & Ηλεκτρονικού Εξοπλισμού)



(Ισχύει στην Ευρωπαϊκή Ένωση και σε άλλες ευρωπαϊκές χώρες με συστήματα χωριστής συλλογής) Αυτή η σήμανση που αναγράφεται στο προϊόν ή στη βιβλιογραφία του, υποδηλώνει ότι δεν θα πρέπει να διατίθεται μαζί με άλλα οικιακά απόβλητα στο τέλος της ζωής του. Για να αποφευχθεί πιθανή βλάβη στο περιβάλλον ή την ανθρώπινη υγεία από την ανεξέλεγκτη απόρριψη των αποβλήτων, διαχωρίστε τα από άλλα είδη αποβλήτων και ανακυκλώστε με υπευθυνότητα για την προώθηση της βιώσιμης επαναχρησιμοποίησης των υλικών πόρων. Οι οικιακοί χρήστες θα πρέπει να επικοινωνήσουν είτε με τον έμπορο λιανικής πώλησης από τον οποίο αγόρασαν αυτό το προϊόν είτε με το γραφείο της τοπικής κυβέρνησης για λεπτομέρειες σχετικά με το πού και πώς μπορούν να πάρουν αυτό το στοιχείο για περιβαλλοντικά ασφαλή ανακύκλωση. Οι επιχειρηματικοί χρήστες πρέπει να επικοινωνούν με τον προμηθευτή τους και να ελέγχουν τους όρους και τις προϋποθέσεις της σύμβασης αγοράς. Το προϊόν αυτό δεν πρέπει να αναμειχθεί με άλλα εμπορικά απόβλητα για απόρριψη.

Köszönjük, hogy TEESA berendezést vásárolt. A használat előtt alaposan ismerkedjen meg a kezelési útmutató tartalmával, és tegye el a későbbi felhasználás érdekében. A gyártó nem vállal felelősséget a jelen berendezés nem megfelelő használatért és kezeléséért.

BIZTONSÁGI KÉRDÉSEK

A megrongálódások és sérülések elkerülése végett tartsa be az elektromos berendezésekre vonatkozó alapvető biztonsági intézkedéseket, beleértve az alább részletezett szabályokat:

1. A használat előtt alaposan tanulmányozza át ezen kezelési útmutatót, még akkor is, ha korábban már használt ehhez hasonló készüléket.
2. A készülék csatlakoztatása előtt ellenőrizze, hogy a hálózati aljzat és a készülék áramfeszültsége megegyezik.
3. A készülék kizárólag otthoni használatra.
4. A készüléket a "Tisztítás és tárolás" fejezetben leírtaknak megfelelően kell tisztítani és tárolni
5. Mindig ki kell kapcsolni a készüléket és kihúzni az áramforrásból:
 - ha a készülék nem működik megfelelően,
 - ha a készülékből jövő zajok nem normálisak, vagy meghibásodásról árulkodnak,
 - szétszerelés előtt,
 - tisztítás előtt,
 - ha már nem használja.
6. A készülék hálózatról való lecsatlakoztatásához, a csatlakozót fogja meg és húzza, soha ne a kábelt/madzagot.
7. Az alábbi készülék legalább 8 évnél idősebb gyermekek által kezelhető és fizikailag, szellemileg, érzékiileg sérült személyek által, továbbá olyan személyek által, kik nem rendelkeznek tapasztalattal, vagy a készülék ismeretével, amennyiben felügyelet biztosított, vagy oktatás történt a készülék biztonságos használatát illetően és az ezzel kapcsolatos veszélyhelyzetek megértésére nem kerültek. Ki kell oktatni a gyermekeket, hogy a készülék nem játékszer. Gyermekek nem végezhetik a készülék tisztítását, vagy karbantartását felügyelet nélkül.
8. A berendezést gyermekek által nem hozzáférhető helyen kell tárolni.
9. A készülék töltéshez kizárólag az eredeti hálózati adaptert használja a készletből.
10. A készüléket és a tápkábelt tartsa távol hőforrástól, víztől, párától, éles sarkoktól és egyéb olyan hatásoktól, melyek a készülék, vagy annak tápkábelének meghibásodását, sérülését okozhatják. Ne merítse a készüléket folyadékba és ne érintse meg nedves kézzel.
11. Legyen különös figyelemmel, hogy a tápkábel ne érintkezzen forró / éles felületekkel
12. Ne használja a készüléket egyéb célra, mint ezen használati útmutatóban szerepel.
13. Ne merítse a készüléket folyadékba és ne érintse meg nedves kézzel.
14. Tilos a készüléket használni, ha a tápkábel sérült, vagy az eszköz nem működik megfelelően.
15. Tilos a készülék saját kezű javítása. Kizárólag felhatalmazott és szakképzett személyek javíthatják a készüléket. Tilos a készülék szétszerelése.
16. Ne használjon nem eredeti alkatrészeket.

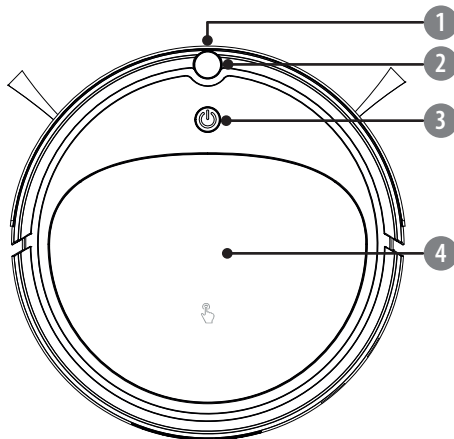
FONTOS!

1. Ne használja a porszívó készüléket:
 - nagyméretű, éles szélű tárgyakhoz, mivel ezek eldugíthatják
 - és következképpen ez a készülék károsodásához vezethet;
 - építési hulladékok;
 - káros és maró folyadékok, vagy könnyen gyulladó, robbanó anyagok porszívására, mivel ez tűzveszéllyel járhat;
 - forró, vagy maró anyagok porszívására;
 - párás, vagy nedves felületek és tárgyak porszívására;
 - víz, vagy egyéb folyadékok porszívására.
2. A gépet kemény padlók és rövid bolyhos szőnyegek tisztítására tervezték.
3. A készüléket kizárólag száraz felületen használja.
4. A készüléket beltéri használatra szánták.
5. Ne helyezzen semmilyen tárgyat a készülék szellőző nyílásaiba.
6. Ne zárja el a légbeszívó nyílásokat, például a szellőzőnyílások letakarásával.
7. Ne takarja le az érzékelőket.
8. Győződjön meg arról, hogy a haj, a laza ruházat és a testrészek távol vannak a készülék nyílásaitól és mozgó részeitől.
9. Ne helyezze a készüléket lépcsőkre vagy bútorokra.
10. Ne üljön, ne álljon, és ne helyezzen tárgyakat a készülékre.
11. Felhívjuk figyelmét, hogy a készülék önállóan mozog. Legyen különösen óvatos, amikor a készülék munkaterületén mozog, nehogy rálépjen vagy megbotoljon benne.
12. A kefék felszerelése vagy eltávolítása előtt győződjön meg arról, hogy a gép ki van kapcsolva.
13. Állítsa a kapcsolót 0-ra, ha a készüléket hosszabb ideig nem fogja használni.
14. Ne használja a készüléket, ha a portartály és a szűrő nincsenek felszerelve.
15. A készülék használata előtt a helyiséget megfelelően elő kell készíteni. Győződjön meg róla, hogy a padlón nincsenek kábelek, ruhák, függönyzsinórok vagy egyéb tárgyak, amelyekbe a készülék belegabalyodhat.
16. Győződjön meg arról, hogy nincsenek apró és könnyen törhető tárgyak, égő gyertyák stb. a padlón vagy a bútorokon abban a helyiségben, ahol a készüléket használni fogják.
17. Ha a takarítandó helyiségnek erkélye van, az erkélyre való feljutást fizikai akadállyal kell megakadályozni, hogy a készülék biztonságosan működjön.
18. Gondoskodjon arról, hogy gyermekek és háziállatok ne tudjanak bejutni abba a helyiségbe, ahol a készülék működik.

TERMÉKLEÍRÁS

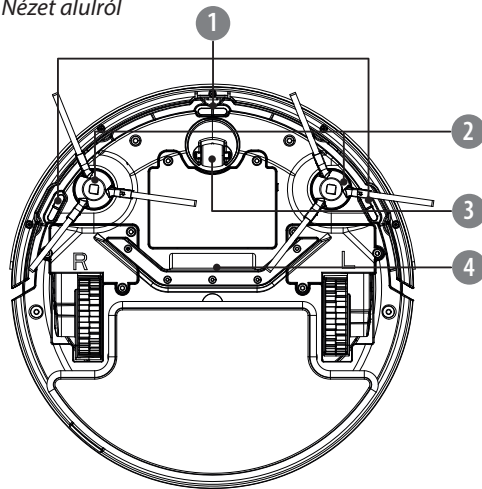
TEESA SMART VAC 2

Nézet felülről



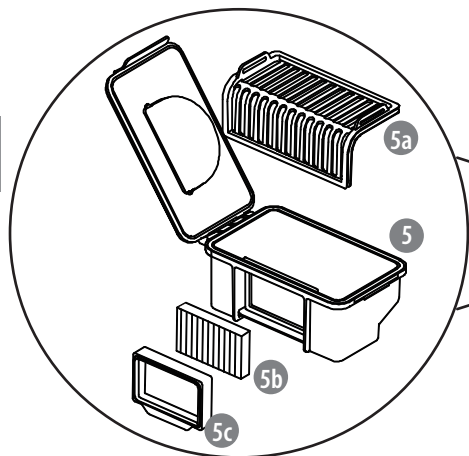
1. Ütköző
2. Infravörös érzékelő
3. ON/OFF gomb/ LED kijelző
4. Felső fedél

Nézet alulról

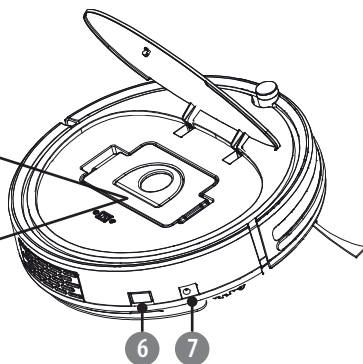


1. Talajszint-érzékelők
2. Oldalsó kefék
3. Első kerék
4. Levegő bemenet

HU

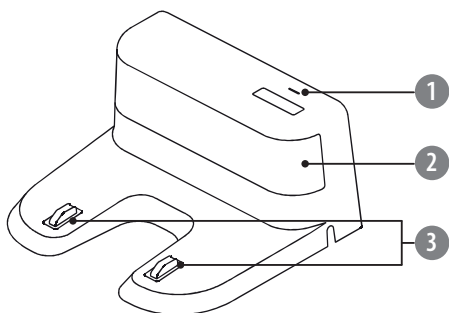


5. Porgyűjtő tartály
 - 5a. Előszűrő
 - 5b. HEPA 11 szűrő
 - 5c. HEPA 11-szűrő tömítés

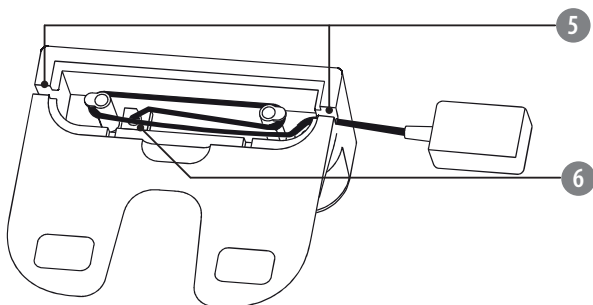
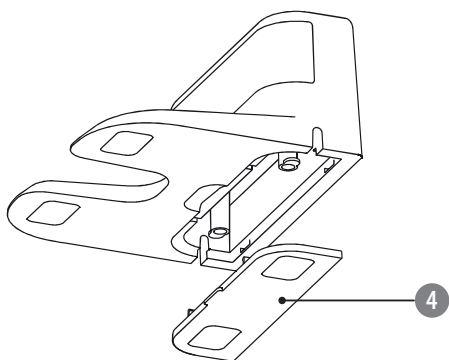


6. Kapcsoló
7. Töltés csatlakozó

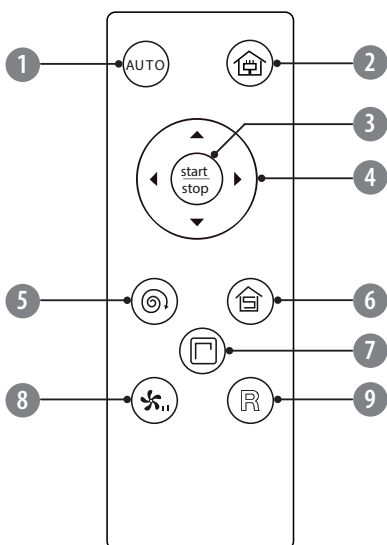
DOKKOLÓÁLLOMÁS



1. LED kijelző
2. Jelátviteli terület
3. Töltőérintkezők
4. Alsó fedél
5. Kábel nyílások
6. Csatlakozó aljzat



TÁVIRÁNYÍTÓ



1. Automatikus takarítás indítása/leállítása
2. Automatikus dokkolás és töltés: a készülék automatikusan visszatér a dokkolóállomásra és megkezdi a töltést.
3. Indítás/leállítás (készenléti üzemmód)
4. Irányítógombok: manuális navigáció a készülékben (üzemmódban és készenléti állapotban)
5. A helyszíni takarítási üzemmód aktiválása
6. A véletlenszerű takarítási mód aktiválása
7. A falak mentén történő takarítási mód aktiválása
8. Állítható szívóteljesítmény (két fokozat áll rendelkezésre)
9. A készülék megkeresése. Ha megnyomja ezt a gombot, a készülék hangüzenetet ad, amely segít megtalálni a készüléket.

A TÁVIRÁNYÍTÓ ELEMEINEK BEHELYEZÉSE

1. Nyissa fel az elemtartó fedelet.
2. Helyezzen be 2x AAA elemet a polaritásnak megfelelően.
3. Zárja le az elem fedelet.

Megjegyzések:

- A távirányító használatakor az infravörös érzékelőt mindig a készülék eleje felé irányítsa.
- Csak a készülék specifikációnak megfelelő elemeket használjon.
- Ne helyezzen a készülékbe különböző típusú elemeket egyszerre.
- Az elemeket, mindig egyszerre cserélje ki.
- Ha a távirányítót hosszabb ideig nem használja, vegye ki az elemeket.

TELEPÍTÉS

Dokkoló állomás

1. Távolítsa el a dokkolóállomás alján található fedelet.
2. Dugja be a hálózati adapter dugaszát a konnektorba, és helyezze a kábelt a rekeszbe. Ezután szerelje fel a fedelet.

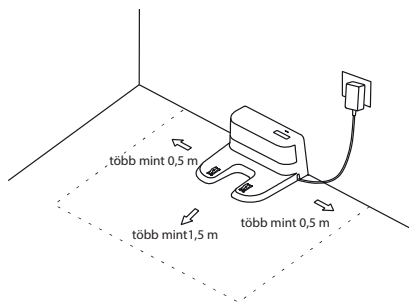
! Ha túl sok kábel nyúlik ki a dokkolóállomáson túlra, a készülék takarításakor vagy az állomásra való visszatéréskor belegabalyodhat.

A dokkolóállomást MINDIG csatlakoztatni kell a tápegységhez. Ellenkező esetben a készülék nem fog tudni automatikusan visszatérni a dokkolóállomásra.

3. Helyezze a dokkolóállomást a falhoz a padlóra, és csatlakoztassa a tápegységet a hálózati aljzatba.

Megjegyzések:

- Győződjön meg róla, hogy a dokkolóállomás mindkét oldalán legalább 0,5 méter, elől pedig legalább 1,5 méter távolság legyen. Győződjön meg arról, hogy a készülék könnyen hozzáfér a dokkolóállomáshoz.
 - Győződjön meg arról, hogy a hálózati adapter kábele ne feküdjön a földön vagy függőlegesen lógjon a falhoz, mert egy futó eszköz meghúzhatja, és ebben az esetben a dokkolóállomás lekapcsolódhat a tápegységről.
 - Amikor az állomás csatlakoztatva van a tápegységhez, az állomáson lévő LED-kijelző világít.
4. Ne helyezze át túl gyakran a dokkolóállomást. A közvetlen napfénytől védeni kell.
- Megjegyzések:**
- Ha a dokkolóállomást máshová helyezi át, előfordulhat, hogy a készülék nehezen találja meg.
 - A közvetlen napfény zavarhatja a dokkolóállomás jelét, ezért előfordulhat, hogy a készülék nehezen találja meg és nem tud automatikusan dokkolni.

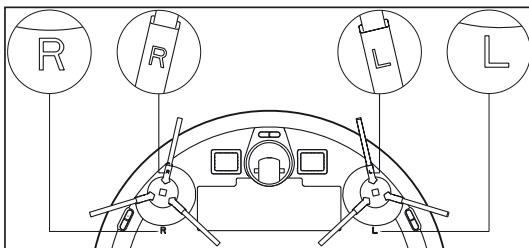


! A meghibásodások elkerülése érdekében rendszeresen tisztítsa meg a dokkolóállomás töltőérintkezőit.

HU

Oldalsó kefék

1. Győződjön meg arról, hogy az oldalsó kefék L és R jelölései megegyeznek a készülék alján lévő L és R jelölésekkel.
2. Nyomja az oldalsó keféket a helyükre, amíg be nem kattannak. Egy jellegzetes kattanas jelzi a helyes telepítést.

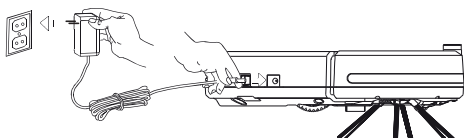


TÖLTÉS

A készülék kétféleképpen tölthető:

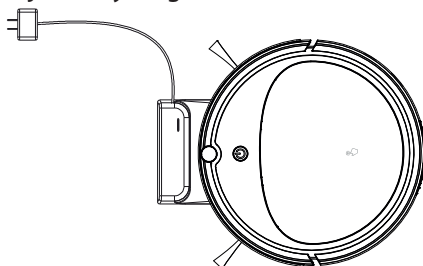
1. A készülék közvetlen csatlakoztatásával a tápegységhez


Csatlakoztassa a hálózati adapter dugóját a készülék aljzatához; csatlakoztassa a hálózati adaptert a hálózati aljzathoz.



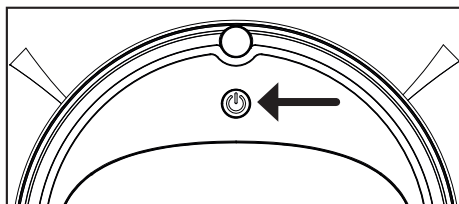
2. Dokkolóállomáson keresztül (automatikus töltés)

! Győződjön meg arról, hogy a dokkolóállomás megfelelően van-e telepítve és csatlakoztatva a tápegységhez (a jelzőfény világít).



- Ha az akkumulátor töltöttsége működés közben jelentősen lecsökken, a készülék automatikusan visszatér a dokkolóállomásra.
- Nyomja meg a  gombot a távirányítón, és a készülék visszatér a dokkolóállomásra.
- A készüléket manuálisan is elhelyezheti a dokkolóállomáson. Győződjön meg róla, hogy a készülék alján lévő töltőcsatlakozók egy vonalban vannak a dokkolóállomás csatlakozóival.

LED kijelző




Szín	Az akkumulátor állapota
Piros villogás	Töltés folyamatban
Kék villogás	A töltés befejeződött, az akkumulátor teljesen feltöltve


Megjegyzések:

- Ha az akkumulátor töltöttségi szintje alacsony, a készülék hangjelzést ad, és a LED-kijelző többször pirosan villog. A készülék nem kezd el működni, ha az akkumulátor töltöttsége túl alacsony.
- Győződjön meg róla, hogy az első töltés legalább 6 órán át tart.
- Az első használat előtt a készüléket teljesen fel kell tölteni.
- Ha a készüléket nem használja, az akkumulátor védelme érdekében 5 hetente fel kell tölteni.


KEZELÉSE

Bekapcsolás: Állítsa a kapcsolót az I. állásba.



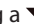
Takarítás megkezdése: Nyomja meg a készülék ON/OFF gombját vagy a távirányító  / AUTO gombját. A készülék automatikusan megkezdí a takarítást. A készülék kék jelzőfénye villog. Ha az akkumulátor töltöttsége jelentősen lecsökken, a készülék automatikusan visszatér a dokkolóállomásra újratöltés céljából.

A takarítás leállítása: A készülék működése közben nyomja meg a készülék ON/OFF gombját vagy a távvezérlő  / AUTO gombját a takarítás leállításához. A készülék készenléti üzemmódba kerül.

Kikapcsolás: Állítsa a kapcsolót 0 állásba.

A szívóteljesítmény beállítása: Nyomja meg a  gombot a távirányítón a két elérhető szívóteljesítményszint egyikének kiválasztásához.


Kézi navigálás a készüléken (készenléti üzemmódban): A távirányító iránygombjai a készülék manuális navigálására szolgálnak.



- Nyomja meg és tartsa lenyomva a  gombot, hogy a készülék előre induljon el.
- A  gombok segítségével a készülék balra/jobbra fordulhat.
- Nyomja meg a  gombot a készülék visszafelé történő mozgathatásához.

Figyelem: Az iránygombok () az automatikus tisztítás során is használhatók a készülék által bejárt útvonal korrigálására.

Takarítási módok

A készülék három takarítási móddal rendelkezik. Ezek kiválasztásához használja a távirányítót.

Gomb a távirányítón	Üzemmód neve	Üzemmód leírása
	TAKARÍTÁS HELYBEN ÜZEMMÓD	Ha egy adott helyen van szükség takarításra, helyezze a készüléket az adott helyre, és indítsa el a helyi takarítási üzemmódot. A készülék hangjelzést ad, és spirális mozgással kifelé indul a takarítás, majd ugyanazzal a mozdulattal visszatér a kiindulási pontra. Amikor befejezte a folyamatot, a készülék véletlenszerű tisztítási üzemmódba vált, és addig dolgozik, amíg az akkumulátor le nem merül.

	<p>TISZTÍTÁSI MÓD AZ ÉLEK MENTÉN</p>	<p>Használja a peremtisztítási üzemmódot például a falak vagy bútorok mentén történő tisztításhoz. A készülék hangjelzést ad, és megkezd a takarítást a fal vagy más akadály mentén, amellyel találkozik, és 20 percig folytatja. Ezután a készülék véletlenszerű tisztítási módra vált.</p>
	<p>VÉLETLENSZERŰ TAKARÍTÁSI MÓD</p>	<p>A készülék hangjelzést ad, és megkezd a takarítást. Addig halad előre, amíg az első akadályba nem ütközik, nem pattan le róla, nem változtat irányt, és nem halad újra előre. A készülék mindaddig így működik, amíg az akkumulátor töltöttsége alacsony szintre nem csökken; ekkor automatikusan visszatér a dokkolóállomásra, és megkezd a töltést.</p>

TISZTÍTÁSA

Tisztítás előtt győződjön meg arról, hogy a készülék ki van kapcsolva (a kapcsoló 0 állásban van).

1. Oldalsó kefék

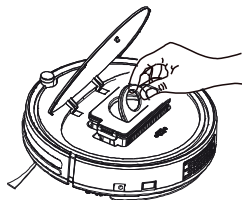
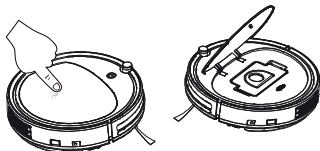
1. Fordítsa meg a készüléket, és húzza meg a keféket, hogy leváljanak a készülékről.
2. Tisztítsa meg őket és a szárat a szőrszálaktól és a szennyeződésektől. Az oldalsó kefék folyó víz alatt moshatók. Mindig győződjön meg róla, hogy teljesen szárazak.
3. Ha a kefék tiszták és szárazak, nyomja vissza őket a helyükre, amíg hallhatóan nem kattannak **(az oldalsó keféken és a készülék alján lévő L és R jelölések mindig egyeznek)**.
4. Ha az oldalsó kefék elhasználódtak és a tisztítás minősége romlik, cserélje ki őket újakra*.

* Egy extra pár oldalsó kefét mellékelünk a készülékhez. Az oldalsó kefék szintén megvásárolhatók a www.teesa.pl vagy a www.rebelectro.com oldalon.

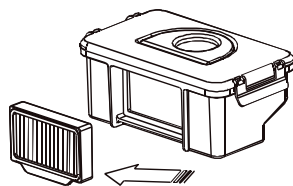
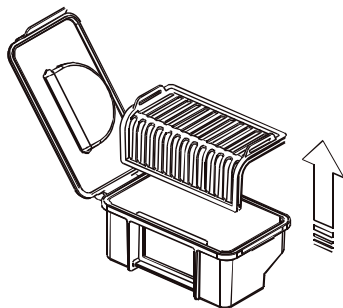
2. Porgyűjtő tartály és szűrők

! Minden használat után ürítse ki a portartályt!

1. Nyomja meg a felső fedelet a kijelölt helyen - és az automatikusan kinyílik.
2. Fogja meg a fogantyút, és húzza ki a tartályt.

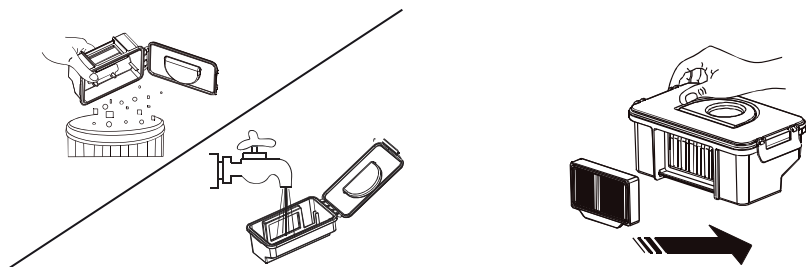


3. Oldja ki a zárat, és nyissa ki a fedelet.
4. Vegye ki az előszűrőt. Öblítse le folyó víz alatt. **Ezután tegye félre, hogy teljesen megszáradjon egy árnyékos helyen.**
5. Távolítsa el a HEPA-szűrőt és a tömítést. Öblítse le őket folyó víz alatt, és tegye félre, egy árnyékos, hogy helyen teljesen megszáradjanak.



- A szűrőket 3 hetente ajánlott megtisztítani.
- **A HEPA-szűrő folyó víz alatt akár 50 alkalommal is kimosható.**
- A HEPA-szűrő maximális élettartama 12 hónap. Legalább ennek az időnek a letelte után le kell kicserélni egy újra. A szűrőt akkor is ki kell cserélni, ha a takarítás minőségének jelentős csökkenését észleli.
- HEPA-szűrőt a www.teesa.pl vagy a www.rebelectro.com oldalon lehet vásárolni.

6. Ürítse ki a portartályt, és öblítse ki folyó víz alatt. Ezután törölje szárazra puha, száraz ronggyal, vagy tegye félre, hogy egy árnyékos helyen teljesen megszáradjon.
7. Ha minden alkatrész tiszta és teljesen száraz**, szerelje vissza a szűrőket, és zárja le a tartály fedelét (hallható kattánás). Helyezze vissza a portartályt a készülékbe.



8. Csatkja be a felső fedelet (győződjön meg róla, hogy a helyén kattán és bezáródik).



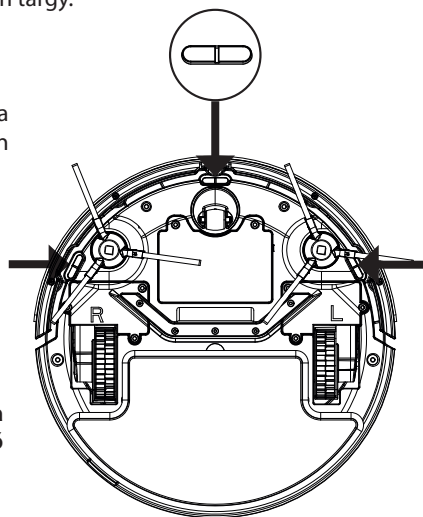
****TILOS NEDVES VAGY ENYHÉN NEDVES ALKATRÉSZEKET A KÉSZÜLÉK BELSEJÉBE HELYEZNI, MIVEL EZ ÁRAMÜTÉST OKOZHAT ÉS KÁROSÍTHATJA A KÉSZÜLÉKET.**

3. Levegő bemenet

Rendszeresen ellenőrizze, hogy a szívónyílás nem szennyeződött-e. Győződjön meg arról, hogy a szívónyílást nem zárja el semmilyen idegen tárgy.

4. Érzékelők

A készülék alján három érzékelő található (a pontos helyük mellett fel van tüntetve). Óvatosan törölje le az érzékelőket száraz, puha ronggyal.



Az érzékelők tisztán tartása elengedhetetlen a megfelelő működéshez.

5. Kerekek

Tisztítsa meg a kerekeket tisztítókefével vagy puha, száraz ronggyal. Ha elzárja őket egy idegen test, használjon egy pálcikát vagy csipeszt, és óvatosan távolítsa el őket.

6. Dokkoló állomás

Tisztítsa meg a jelátviteli területet és a töltőérintkezőket (beleértve a készülék alján lévő érintkezőket is) puha, száraz ronggyal.

HANGÜZENETEK

	Αγγλικά	Angol nyelv
1.	Cleaning start	A takarítás megkezdése
2.	Cleaning paused	A takarítás megállítva
3.	Spot cleaning start	A ponttakarítás megkezdése
4.	Edge cleaning start	A peremtakarítás megkezdése
5.	Error	Hiba
6.	Charging start	Töltés megkezdése
7.	Battery low	Alacsony akkumulátorszint
8.	Auto cleaning start	Automatikus takarítás megkezdése
9.	Hi	Üdv
10.	Zig zag cleaning start	A cikkszaggos takarítás megkezdése

MŰSZAKI ADATOK

Fő előnyök

Alkalmas a legtöbb típusú kemény padlóhoz és rövid bolyhos szőnyeghez
 Mosható HEPA szűrő
 3 takarítási üzemmód
 Két oldalsó kefe
 Talajszint-érzékelők
 Töltöttség kijelző
 Hang értesítések
 Automatikus visszatérés az állomásra és újratöltés
 Akadályok leküzdése 1,2 cm-ig
 Alacsony profil (7,7 cm)
 Gumi ütköző
 Vezérlés távirányítóval (2x AAA elem, nem tartozék)

Tápfeszültség

Teljesítmény: 15 W
 Akkumulátor: 9,6 V; 2000 mAh
 Hálózati csatlakozó:
 Bemenet: 100 – 240 V~; 50/60 Hz
 Kimenet: 12 V / 580 mA

Technikai adatok

Szívóteljesítmény: 1000 Pa (2 fokozat)
 Szűrő: HEPA 11 szűrő
 Porgyűjtő tartály űrtartalma: 200 ml
 Takarítási terület: 90 m²
 Működési idő: 70 – 90 min
 Töltési idő: körülbelül 4– 6 óra
 Zajszint: 52 dB
 A szettben: távirányító, 2 pár oldalsó kefe, tisztítókefe, dokkolóállomás, hálózati adapter.
 Súly: 1,6 kg
 Méretek: ø28 x 7,7 cm

HU



Magyar
 Megfelelő hulladék kezelés
 (használt elektromos és elektronikus eszközök)



A terméken vagy a kapcsolódó szövegekben található jelölés azt jelzi, hogy élettartama végén nem szabad más háztartási hulladékkal együtt megsemmisíteni. Az ellenőrzetlen hulladékkezelés következtében a környezet és az emberi egészség károsodásának elkerülése érdekében kérjük, különítse el a terméket más hulladékfajtáktól, a felelősségteljes újrahasznosítás, az anyagi erőforrások újra felhasználásának, mint állandó gyakorlatnak az elősegítése érdekében. A háztartási felhasználók a termék környezetet nem káros újra hasznosításának érdekében vegyék fel a kapcsolatot a kiskereskedői hálózattal, ahol vették a terméket, vagy a helyi hatóságokkal, hogy információt szerezzenek, hogy hol és milyen módon semmisíthetik meg a terméket. Az üzleti felhasználóknak kapcsolatba kell lépniük beszállítójukkal, és ellenőrizniük kell a vételi szerződés feltételeit. A terméket nem szabad más kommunális hulladékkal együtt megsemmisíteni.

Bedankt voor het aanschaffen van het TEESA-apparaat. Lees voor gebruik de gebruikshandleiding zorgvuldig door en bewaar deze voor later gebruik. De fabrikant is niet verantwoordelijk voor oneigenlijk gebruik en bediening van dit apparaat

VEILIGHEIDSKWESTIES

Om schade of letsel te voorkomen, moeten elementaire veiligheidsmaatregelen worden gevolgd voor het omgaan met elektrische apparatuur, inclusief de hieronder vermeldde maatregelen:

1. Lees voor gebruik de gebruiksaanwijzing zorgvuldig door, ook als u eerder soortgelijke apparatuur heeft gebruikt.
2. Controleer de spanningscompatibiliteit van het stopcontact en het apparaat voordat u het apparaat aansluit
3. Het apparaat is alleen bedoeld voor thuisgebruik.
4. Reinigen sla het toestel opvolgens de instructies in het hoofdstuk "Reiniging en opslag".
5. Schakel het apparaat altijd uit en koppel het los van het stroomnet:
 - als het niet goed werkt,
 - als de geluiden van de werking ervan niet standaard zijn of een anomalie aangeven,
 - voor demontage,
 - voor het reinigen,
 - als het niet gebruikt wordt.
6. Als u het apparaat loskoppelt van het stroomnet, houd dan de stekker vast en trek eraan, nooit aan het snoer / kabel trekken.
7. Dit apparaat mag worden gebruikt door kinderen van minstens 8 jaar oud en door mensen met verminderde lichamelijke, zintuiglijke of mentale vermogens, evenals door personen die geen ervaring hebben en niet vertrouwd zijn met het apparaat, mits toezicht wordt gehouden of instructies over het gebruik ervan worden gegeven, zodat de gevaren worden begrepen. Kinderen moeten worden geïnstrueerd om het apparaat niet als speelgoed te behandelen. Reiniging en onderhoud van het apparaat mag onder toezicht door kinderen worden uitgevoerd.
8. Bewaar het toestel buiten het bereik van kinderen.
9. Gebruik alleen de originele net-oplader die bij de set is geleverd om het apparaat op te laden.
10. Houd het apparaat en het netsnoer uit de buurt van hitte, water, vocht, scherpe randen en andere factoren die het apparaat of de kabel kunnen beschadigen.
11. Let er vooral op dat het netsnoer niet in aanraking komt met hete / scherpe randen.
12. Gebruik het apparaat niet voor een ander doel dan beschreven in deze handleiding.
13. Dompel het apparaat niet onder in water en gebruik het niet met natte handen.
14. Het is verboden om het apparaat te gebruiken als het netsnoer beschadigd is of als het apparaat niet goed werkt.
15. Het is verboden om het apparaat zelf te repareren. Alleen geautoriseerde en gekwalificeerde personen mogen het apparaat repareren. Het is verboden om het apparaat te demonteren.
16. Gebruik alleen originele accessoires.

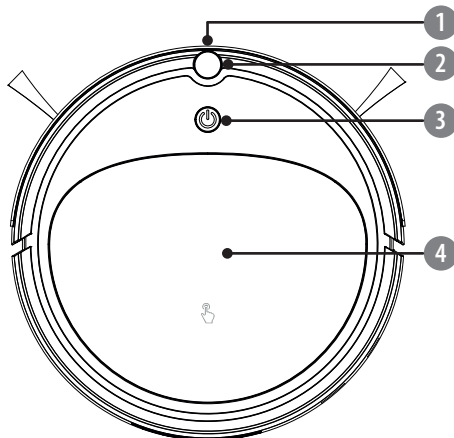
BELANGRIJK!

1. Gebruik het apparaat niet voor het zuigen van:
 - grote, scherpgerande voorwerpen, want deze kunnen vast komen te zitten
 - en bijgevolg het toestel beschadigen;
 - bouwafval;
 - schadelijke en bijtende vloeistoffen of ontvlambare en explosieve stoffen, aangezien deze brand kunnen veroorzaken;
 - hete of gloeiende stoffen;
 - vochtige of natte oppervlakken en voorwerpen;
 - water of andere vloeistoffen.
2. De machine is bestemd voor de reiniging van harde vloeren en kortpolig tapijt.
3. Gebruik het apparaat alleen op droge oppervlakken.
4. Het apparaat is alleen bestemd voor gebruik binnenshuis.
5. Plaats geen voorwerpen in de ventilatieopeningen van het apparaat.
6. Blokkeer de luchtstroom niet, bijvoorbeeld door de ventilatieopeningen af te dekken.
7. Dek de sensoren niet af.
8. Zorg ervoor dat haar, losse kleding en lichaamsdelen uit de buurt blijven van openingen en bewegende delen van het apparaat.
9. Zet het apparaat niet neer op trappen of meubels.
10. Ga niet zitten, staan of plaats geen voorwerpen op het apparaat.
11. Denk eraan dat het apparaat zich automatisch voortbeweegt. Wees extra voorzichtig wanneer u zich verplaatst in het werkgebied van het apparaat om te voorkomen dat u erop stapt of erover struikelt.
12. Zorg ervoor dat het apparaat is uitgeschakeld voordat u de borstels aanbrengt of verwijdert.
13. Zorg ervoor dat de schakelaar op 0 als het apparaat gedurende een lange periode niet zal worden gebruikt.
14. Gebruik het apparaat niet als het stofreservoir en het filter niet zijn aangebracht.
15. Voordat u het apparaat gebruikt dient u de kamer naar behoren voor te bereiden. Zorg ervoor dat er geen kabels, kleren, gordijnkoorden of andere voorwerpen op de vloer liggen waar het apparaat in verstrikt kan raken.
16. Zorg ervoor dat er geen kleine, breekbare voorwerpen, brandende kaarsen, enz. op de vloer of op het meubilair staan in de kamer waar het apparaat zal worden gebruikt.
17. Als de te reinigen kamer een balkon heeft, moet de toegang daartoe worden voorkomen door een fysieke barrière op te werpen om de veilige werking van het apparaat te garanderen.
18. Zorg ervoor dat kinderen en huisdieren geen toegang hebben tot de kamer waar het apparaat aan het werk is.

BESCHRIJVING VAN HET PRODUCT

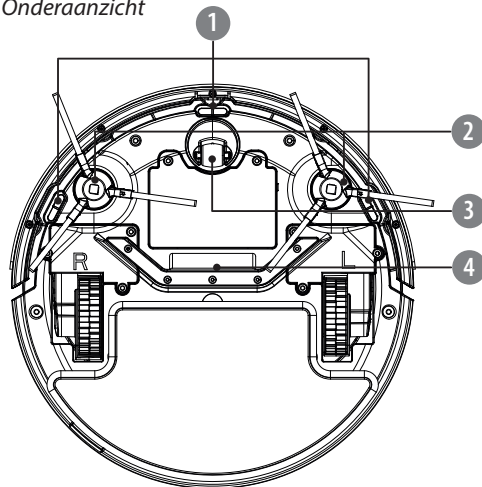
TEESA SMART VAC 2

Bovenaanzicht

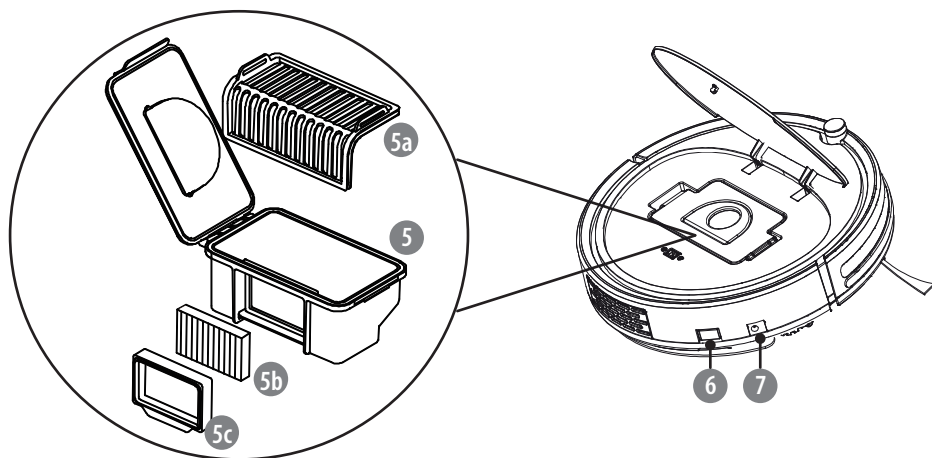


1. Bumper
2. Infrarood sensor
3. ON/OFF knop/ LED-indicator
4. Deksel boven

Onderaanzicht



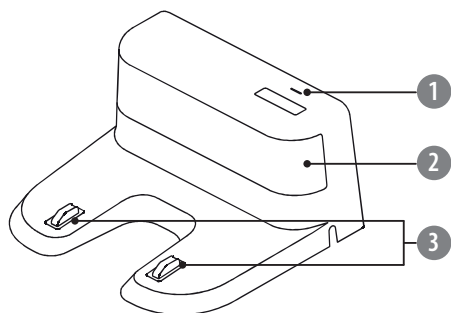
1. Vloerschadesensoren
2. Voorwiel
3. Zijborstels
4. Luchtinlaat



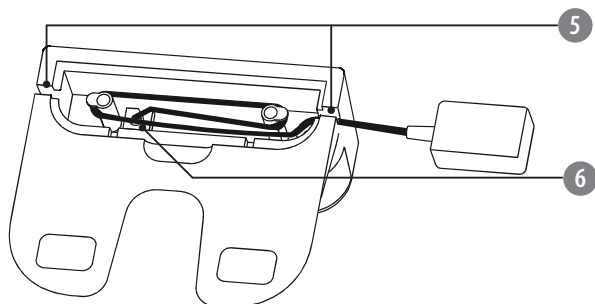
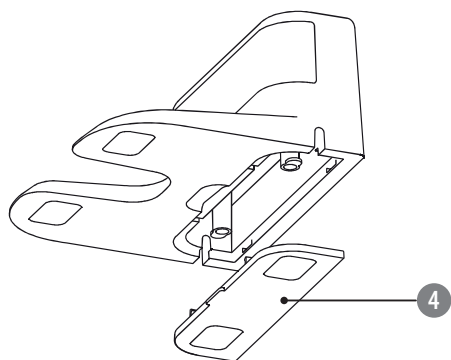
5. Stofreservoir
 - 5a. Voorfilter
 - 5b. HEPA 11-filter
 - 5c. HEPA 11-filterpakking

6. Schakelaar
7. Oplaadbus

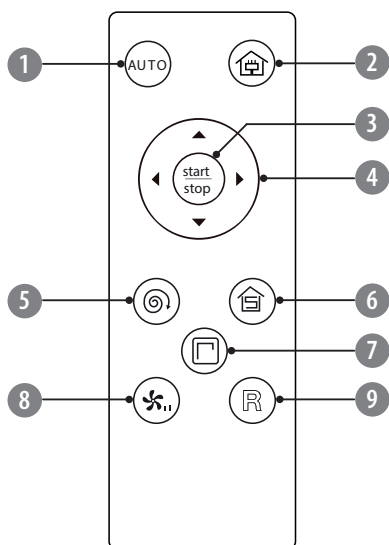
DOCKING STATION



1. LED-indicator
2. Signaaltransmissiegebied
3. Laadcontacten
4. Onderafdekking
5. Uitsparingen voor kabel
6. Stopcontact



AFSTANDSBEDIENING



1. Automatische reiniging starten/stoppen
2. Automatisch docken en opladen: het toestel keert automatisch terug naar het docking station en begint met opladen
3. Start/stop (standby-stand)
4. Richtingsknoppen: handmatig navigeren door het toestel (in werk- en standby-modus)
5. Activering van de reinigingsmodus ter plaatse
6. Activering van de willekeurige reinigingsmodus
7. Activering van de reinigingsmodus langs de muren
8. Instelling van de zuigkracht (twee niveaus beschikbaar)
9. Zoek het apparaat. Als u op deze toets drukt, geeft het toestel een stembericht om u te helpen het toestel te zoeken

INSTALLATIE VAN DE BATTERIJ VAN DE AFSTANDBEDIENING

1. Verwijder het batterijdeksel.
2. Plaats 2x AAA-batterijen volgens de gemarkeerde polariteit.
3. Sluit het batterijdeksel.

Opmerkingen:

- Wanneer u de afstandsbediening gebruikt, dient u de infraroodsensor altijd op de voorkant van het apparaat te richten.
- Gebruik alleen de batterijen die in de specificaties van het apparaat vermeld staan.
- Plaats geen verschillende soorten batterijen samen in het apparaat.
- Vervang alle batterijen tegelijk.
- Verwijder de accu's als u de afstandsbediening langere tijd niet gebruikt.

INSTALLATIE

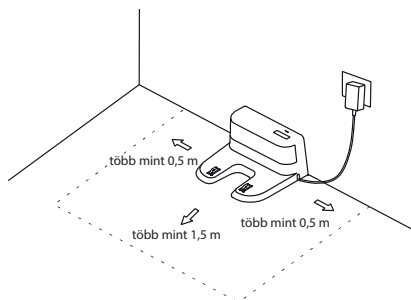
Docking station

1. Verwijder het deksel aan de onderkant van het docking station.
2. Stop de wisselstroomadapter in het stopcontact en plaats de kabel in het compartiment. Monteer vervolgens het deksel.

! Als er te veel kabel buiten het docking station uitsteekt, kan het apparaat erin verstrikt raken bij het schoonmaken of het terugkeren naar het docking station. Het docking station moet **ALTIJD** op de stroomvoorziening zijn aangesloten. Anders zal het apparaat er niet automatisch naar kunnen terugkeren.

3. Plaats het docking station tegen de muur op de vloer en stop de stekker in het stopcontact. **Opmerkingen:**

- Zorg voor een vrije ruimte van ten minste 0,5 meter aan weerszijden van het docking station en ten minste 1,5 meter aan de voorzijde. Zorg ervoor dat het toestel gemakkelijk bereikbaar is via het docking station.
- Zorg ervoor dat de voedingskabel niet op de grond ligt of verticaal tegen de muur hangt, omdat er in dat geval aan getrokken kan worden door het werkende apparaat en het docking station van de stroomvoorziening kan worden losgekoppeld.
- Wanneer het station op de stroom is aangesloten, licht de LED-indicator op het station op.



4. Verplaats het docking station niet te vaak. Bescherm het tegen direct zonlicht.

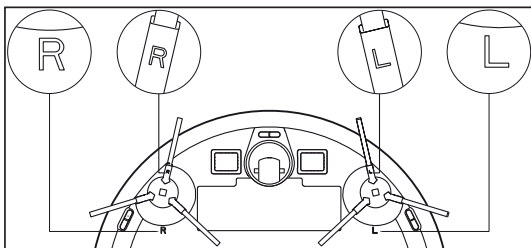
Opmerkingen:

- Als het docking station naar een andere locatie wordt verplaatst, kan uw apparaat problemen ondervinden om het te vinden.
- Direct zonlicht kan het signaal van het docking station storen, waardoor het apparaat moeite heeft met het lokaliseren en automatisch docken.

! Om storingen te voorkomen, dient u de oplaadcontacten van het docking station regelmatig te reinigen.

Zijborstels

1. Zorg ervoor dat de markeringen L en R op de zijborstels overeenkomen met de markeringen L en R aan de onderzijde van de machine.
2. Druk de zijborstels op hun plaats tot ze vastklikken. Een hoorbare klik wijst op een correcte installatie.



OPLADEN

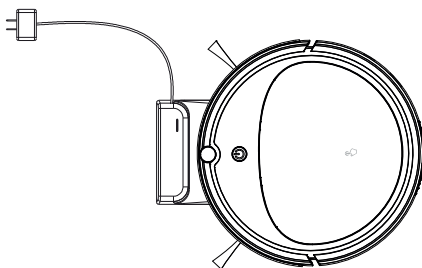
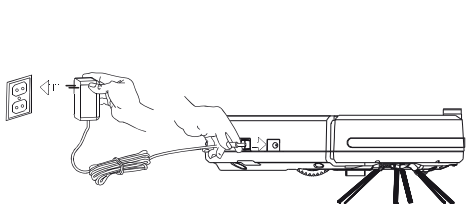
Het apparaat kan op twee manieren worden opgeladen:


1. Door het apparaat rechtstreeks op de stroomvoorziening aan te sluiten

2. Via het docking station (automatisch opladen)

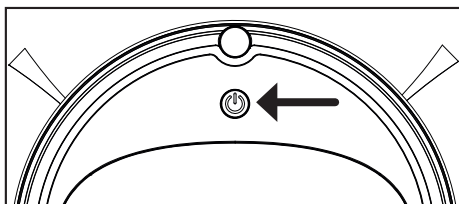
Stop de stekker van de netadapter in het laadcontact van het apparaat; stop de adapter in het stopcontact.

! Controleer of het docking station correct is geïnstalleerd en aangesloten op de stroomvoorziening (indicatielampje brandt).



- Als de batterijlading tijdens het gebruik aanzienlijk daalt, keert het apparaat automatisch terug naar het docking station.
- Druk op de  toets op de afstandsbediening en het toestel keert terug naar het docking station.
- U kunt het apparaat ook handmatig op het docking station plaatsen. Zorg ervoor dat de oplaadpinnen aan de onderzijde van het apparaat in lijn liggen met de pinnen op het docking station.

LED-indicator




Kleur	Accu-status
Rood knippert	Wordt opgeladen
Blauw brandt	Laden beëindigd, accu volledig opgeladen


Opmerkingen:

- Als de accu bijna leeg is, geeft het apparaat een pieptoon en knippert de LED-indicator een paar keer rood. Het apparaat zal niet beginnen werken als het accuniveau te laag is.
- Zorg ervoor dat de eerste lading ten minste 6 uur duurt.
- Laad het apparaat voor het eerste gebruik volledig op.
- Laad het apparaat om de 5 weken op om de accu te beschermen wanneer het niet wordt gebruikt.

BEDIENING

Inschakelen: Zet de schakelaar in stand I.




Beginnen met schoonmaken: Druk op de toets ON/OFF op het apparaat of op de toets  / AUTO op de afstandsbediening. Het apparaat begint automatisch met reinigen. De blauwe indicator op het apparaat knippert. Als de accuading tijdens het gebruik aanzienlijk daalt, keert het apparaat automatisch terug naar het docking station om op te laden.


Schoonmaken stoppen: Wanneer het apparaat in werking is, drukt u op de toets ON/OFF op het apparaat of op de toets  / AUTO op de afstandsbediening om het schoonmaken te stoppen. Het apparaat gaat in stand-by.

Uitschakelen: Zet de schakelaar in stand O.

Zuigkrachtregeling: Druk op de toets  van de afstandsbediening om een van de twee beschikbare zuigkrachtniveaus te selecteren.

Handmatig navigeren van het apparaat (in standby modus): Gebruik de richtingsknoppen op de afstandsbediening om handmatig door het apparaat te navigeren.



- Houd de  toets ingedrukt om vooruit te gaan.
- Gebruik de  toetsen om links/rechts te draaien.
- Druk op de  toets om het apparaat achteruit te laten gaan.

Opgelet: De richtingstoetsen (  ) kunnen ook tijdens de automatische reiniging worden gebruikt om de door het apparaat afgelegde route te corrigeren.

Reinigingsstanden

De machine heeft drie reinigingsmodi. Gebruik de afstandsbediening om er een te kiezen.

Knop op de afstandsbediening	Naam van de modus	Beschrijving van de modus
	SCHOONMAKEN TER PLAATSE	Als een specifieke locatie moet worden gereinigd, plaatst u het apparaat op die locatie en activeert u de modus reinigen ter plaatse. Het apparaat geeft een stembericht af, begint in een spiraalvormige beweging naar buiten toe te reinigen en volgt vervolgens dezelfde beweging terug naar het startpunt. Als het apparaat klaar is, schakelt het over op de willekeurige reinigingsmodus en blijft werken tot de accu leeg is.

	<p>SCHOONMAKEN LANGS DE RANDEN</p>	<p>Gebruik de randreinigingsmodus om langs muren of meubels te reinigen. Het apparaat zal een spraakaanondiging doen en beginnen schoonmaken gedurende 20 minuten langs een muur of ander obstakel. Na deze tijd schakelt het apparaat over op de willekeurige reinigingsmodus.</p>
	<p>WILLEKEURIG SCHOONMAKEN</p>	<p>Het apparaat zal een spraakaanondiging doen en beginnen met schoonmaken. Hij gaat vooruit tot hij het eerste obstakel tegenkomt, stuitert er op af, verandert van richting en gaat weer vooruit. Het apparaat werkt op deze manier totdat de accu bijna leeg is, waarna het automatisch terugkeert naar het docking station en begint met opladen.</p>

REINIGING

Zorg ervoor dat het apparaat is uitgeschakeld (schakelaar staat in stand 0) voordat u het reinigt.

1. Zijborstels

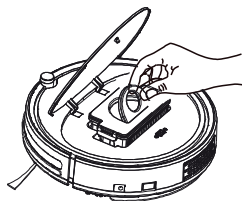
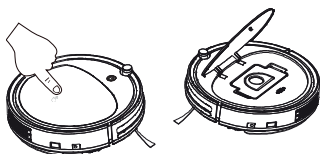
1. Draai het apparaat om en trek aan de borstels om deze van het apparaat los te maken.
2. Ontdoe de borstels en de steel van haren en vuil. De zijborstels kunnen onder stromend water worden gewassen. Zorg er altijd voor dat ze helemaal drogen.
3. Wanneer de borstels schoon en droog zijn, duwt u ze terug op hun plaats tot ze hoorbaar vastklikken **(de markeringen L en R op de zijborstels en op de onderzijde van het toestel moeten altijd overeenstemmen).**
4. Als de zijborstels versleten zijn en de reinigingskwaliteit verslechtert, vervangt u deze*.

* Een extra paar zijborstels wordt met het toestel meegeleverd. Zijborstels zijn ook te koop op www.teesa.pl of www.rebelelectro.com

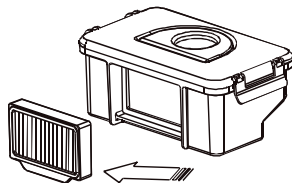
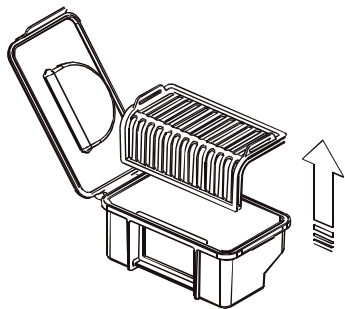
2. Stofreservoir en filters

! Het stofreservoir moet na elk gebruik worden geleegd!

1. Druk op het bovendeksel op het aangegeven punt - het zal automatisch opengaan.
2. Pak het handvat vast en trek het reservoir eruit.

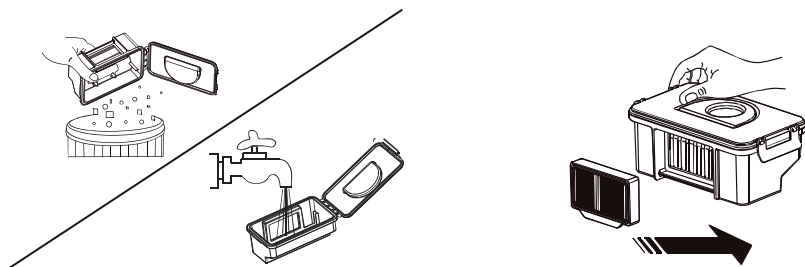


3. Maak het slot los en open het deksel.
4. Verwijder het voorfilter. Spoel het vervolgens af onder stromend water. **Leg het dan opzij om volledig te drogen op een schaduwrijke plaats.**
5. Verwijder het HEPA-filter en de pakking. Spoel ze af onder stromend water en **leg ze opzij om volledig te drogen op een schaduwrijke plaats.**



- Het wordt aanbevolen de filters om de 3 weken te reinigen.
- **Het HEPA-filter kan tot 50 keer onder stromend water worden gewassen.**
- De maximale levensduur van het HEPA-filter is 12 maanden. Hoogstens moet het na het verstrijken van deze tijd door een nieuwe worden vervangen. Het filter moet ook worden vervangen als een aanzienlijke vermindering van de reinigingskwaliteit wordt waargenomen.
- U kunt een HEPA-filter kopen op www.teesa.pl of www.rebelelectro.com.

6. Leeg het stofreservoir en spoel het uit onder stromend water. Wrijf het daarna droog met een zachte, droge doek of leg het weg om volledig te drogen op een schaduwrijke plaats.
7. Wanneer alle onderdelen schoon en volledig droog zijn**, plaatst u de filters terug en sluit u het deksel van het reservoir (hoorbare klik). Plaats het stofreservoir terug in de machine.



8. Sluit het bovendeksel (zorg ervoor dat dit vastklikt en vergrendelt).

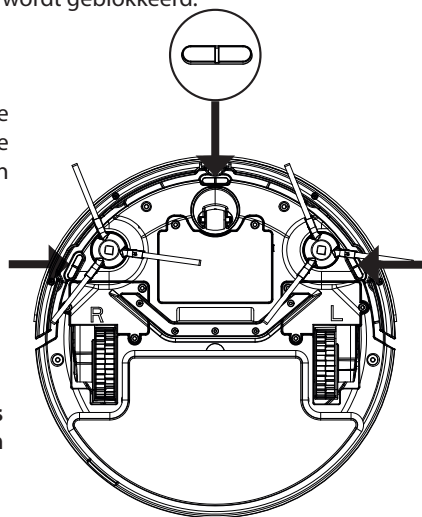
! ** HET IS VERBODEN OM NATTE OF LICHT VOCHTIGE ONDERDELEN IN HET TOESTEL TE PLAATSEN, AANGEZIEN DIT EEN ELEKTRISCHE SCHOK KAN VEROORZAKEN EN HET TOESTEL KAN BESCHADIGEN.

3. Luchtinlaat

Controleer regelmatig of de aanzuigopening niet vervuild is. Zorg ervoor dat de aanzuigopening niet door een vreemd voorwerp wordt geblokkeerd.

4. Sensoren

Er bevinden zich drie sensoren aan de onderzijde van het toestel (de exacte plaats is naast de sensoren aangegeven). Veeg de sensoren voorzichtig af met een droge, zachte doek.



! Het schoonhouden van de sensoren is essentieel voor de goede werking van het apparaat.

5. Wiel

Reinig de wielen met een reinigingsborstel of een zachte, droge doek. Als ze geblokkeerd zijn door een vreemd voorwerp, gebruik dan een staafje of een pincet en verwijder ze voorzichtig.

6. Docking station

Maak het gebied waar het signaal wordt doorgegeven en de oplaadcontacten (ook die op de onderkant van het toestel) schoon met een zachte, droge doek.

STEMBERICHTEN

	Engels	Nederlands
1.	Cleaning start	Start reiniging
2.	Cleaning paused	Reiniging gepauzeerd
3.	Spot cleaning start	Start vlekreiniging
4.	Edge cleaning start	Start randreiniging
5.	Error	Fout
6.	Charging start	Start opladen
7.	Battery low	Accu bijna leeg
8.	Auto cleaning start	Start automatische reiniging
9.	Hi	Hallo
10.	Zig zag cleaning start	Start zigzag-reiniging

SPECIFICATIES

Belangrijkste kenmerken

Bbestemd voor de meeste types harde vloeren en kortpolig tapijt.
 Wasbaar HEPA-filter
 3 schoonmaakmodi
 Twee zijborstels
 Vloerschadesensor
 Oplaadindicator
 Stemberichten
 Automatische terugkeer naar station en opladen
 Overwinnen van obstakels tot 1,2 cm
 Laag profiel (7,7 cm)
 Rubber bumper
 Bediening met afstandsbediening (2x AAA batterijen, niet inbegrepen)

Stroomvoorziening

Vermogen: 15 W
 Accu: 9,6 V; 2000 mAh
 Netadapter:
 Ingang: 100 – 240 V~; 50/60 Hz
 Uitgang: 12 V / 580 mA

Technische gegevens

Zuigkracht: 1000 Pa (2 standen)
 Filter: HEPA 11
 Stofreservoir capaciteit 200 ml
 Schoonmaakgebied: 90 m²
 Bedrijfstijd: 70 – 90 min
 Laadtijd: 4 à 6 uur
 Volumeniveau: 52 dB
 Meegeleverd: afstandsbediening, 2 paar zijborstels, reinigingsborstel, docking station, netadapter
 Gewicht: 1,6 kg
 Afmetingen: ø28 x 7,7 cm

 **Netherlands**
Correcte verwijdering van het product
 (afgedankte elektrische en elektronische apparatuur)



De markering op het product of in gerelateerde teksten geeft aan dat het aan het einde van zijn levensduur niet met ander huishoudelijk afval mag worden weggegooid. Om schade aan het milieu en de menselijke gezondheid door ongecontroleerde afvalverwijdering te voorkomen, dient u het product van andere soorten afval te scheiden en op een verantwoorde manier te recyclen om het hergebruik van materiële bronnen als een permanente handelwijze te promoten. Huishoudelijke gebruikers moeten contact opnemen met de winkel waar ze het product hebben gekocht of met de plaatselijke overheid voor informatie over waar en hoe ze dit product, met oog op het milieu, kunnen recyclen. Zakelijke gebruikers moeten contact opnemen met hun leverancier en de voorwaarden van het koopcontract raadplegen. Het product mag niet worden weggegooid met ander consumptie-afval.

Dziękujemy za zakup urządzenia TEESA. Przed użyciem należy dokładnie zapoznać się z treścią instrukcji obsługi oraz zachować ją w celu późniejszego wykorzystania. Producent nie ponosi odpowiedzialności za nieprawidłowe użycie produktu.

KWESTIE BEZPIECZEŃSTWA

Aby uniknąć uszkodzeń lub obrażeń, należy przestrzegać podstawowych środków bezpieczeństwa stosowanych przy obsłudze urządzeń elektrycznych, włączając te wyszczególnione poniżej:

1. Przed użyciem należy dokładnie zapoznać się z treścią instrukcji obsługi, nawet w przypadku wcześniejszego używania podobnego sprzętu. Instrukcję należy zachować w celu późniejszego wykorzystania.
2. Przed podłączeniem urządzenia, należy sprawdzić zgodność napięcia prądu gniazda sieciowego i urządzenia.
3. Urządzenie wyłącznie do użytku domowego.
4. Urządzenie należy czyścić i przechowywać zgodnie ze wskazówkami zawartymi w sekcji "Czyszczenie i przechowywanie".
5. Należy zawsze wyłączać urządzenie i odłączyć je od źródła zasilania:
 - gdy urządzenie nie działa poprawnie,
 - jeśli odgłosy pracy urządzenia nie są standardowe lub świadczą o anomalii,
 - przed demontażem,
 - przed czyszczeniem,
 - jeśli nie jest używane.
6. Odłączając urządzenie od źródła zasilania, należy chwycić i pociągnąć za wtyczkę, nigdy za kabel/sznur.
7. Niniejszy sprzęt może być użytkowany przez dzieci w wieku co najmniej 8 lat i przez osoby o obniżonych możliwościach fizycznych, czuciowych lub umysłowych, a także te, które nie posiadają doświadczenia i nie są zaznajomione ze sprzętem, jeżeli zapewniony zostanie nadzór lub instruktaż odnośnie użytkowania sprzętu w bezpieczny sposób tak, aby związane z tym zagrożenia były zrozumiałe. Należy poinstruować dzieci, aby nie traktowały urządzenia jako zabawki. Dzieci nie powinny wykonywać czyszczenia i konserwacji sprzętu bez nadzoru.
8. Urządzenie należy przechowywać w miejscu niedostępnym dla dzieci.
9. Do ładowania urządzenia należy używać wyłącznie oryginalnego zasilacza sieciowego dołączonego do zestawu.
10. Urządzenie i kabel zasilający należy przechowywać z dala od źródeł ciepła, wody, wilgoci, ostrych krawędzi oraz innych czynników, które mogłyby spowodować uszkodzenie tego urządzenia lub kabla.
11. Należy zwrócić szczególną uwagę, aby kabel zasilający nie dotykał gorących / ostrych krawędzi.
12. Nie należy używać urządzenia w innym celu niż opisanym w poniższej instrukcji.
13. Nie należy zanurzać urządzenia w wodzie ani obsługiwać go mokrymi dłońmi.
14. Zabrania się używać urządzenia, jeśli kabel zasilający został uszkodzony lub sprzęt nie działa prawidłowo.
15. Zabrania się własnoręcznej naprawy sprzętu. Jedynie osoby do tego upoważnione i wykwalifikowane mogą naprawiać to urządzenie. Zabrania się demontażu urządzenia.
16. Nie należy używać nieoryginalnych akcesoriów.

WAŻNE!

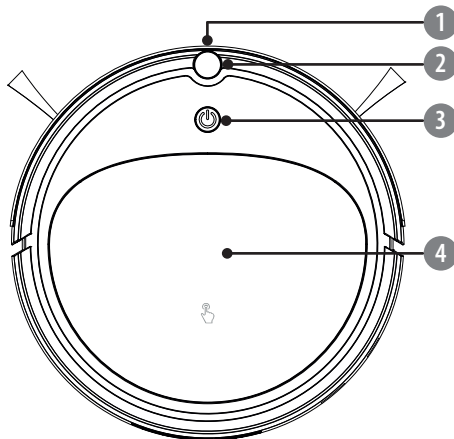
1. Nie należy używać urządzenia do odkurzania:
 - dużych przedmiotów o ostrych krawędziach, gdyż mogłyby one zablokować i w konsekwencji doprowadzić do uszkodzenia urządzenia;
 - odpadów budowlanych;
 - szkodliwych i żrących płynów lub łatwopalnych i wybuchowych substancji, gdyż grozi to pożarem;
 - gorących lub żarzących się substancji;
 - wilgotnych lub mokrych powierzchni i przedmiotów;
 - wody lub innych płynów.
2. Urządzenie jest przeznaczone do sprzątnięcia podłóg twardych oraz dywanów z krótkim włosiem.
3. Urządzenia należy używać wyłącznie na suchych powierzchniach.
4. Urządzenie jest przeznaczone do użytku wewnątrz pomieszczeń.
5. Nie należy umieszczać żadnych przedmiotów w otworach wentylacyjnych urządzenia.
6. Nie należy blokować przepływu powietrza, na przykład poprzez zakrywanie otworów wentylacyjnych.
7. Nie należy zakrywać czujników.
8. Należy upewnić się, że włosy, luźne części garderoby oraz części ciała znajdują się z dala od otworów oraz ruchomych części urządzenia.
9. Nie należy umieszczać urządzenia na schodach oraz meblach.
10. Nie należy siadać, stawać ani umieszczać przedmiotów na urządzeniu.
11. Należy pamiętać, że urządzenie porusza się samodzielnie. Należy zachować szczególną ostrożność podczas poruszania się w obszarze pracy urządzenia, aby uniknąć nadeptnięcia lub potknięcia się o niego.
12. Przed zakładaniem lub zdejmowaniem szczotek należy upewnić się, że urządzenie jest wyłączone.
13. Należy ustawić włącznik w pozycji 0, jeśli urządzenie nie będzie używane przez dłuższy czas.
14. Nie należy używać urządzenia, jeśli pojemnik na kurz i filtr nie są zamontowane.
15. Przed rozpoczęciem korzystania z urządzenia, należy odpowiednio przygotować pomieszczenie. Należy upewnić się, że na podłodze nie znajdują się kable, ubrania, sznurki od zasłon czy inne przedmioty, w które urządzenie mogłoby się zaplątać.
16. Należy upewnić się, że na podłodze lub na meblach w pomieszczeniu, w którym będzie pracowało urządzenie nie znajdują się małe i łatwo tłukące się przedmioty, zapalone świece itp.
17. Jeśli pomieszczenie, które ma zostać sprzątnięte ma balkon, należy uniemożliwić do niego dostęp poprzez stworzenie fizycznej bariery w celu zapewnienia urządzeniu bezpiecznej pracy.
18. Należy upewnić się, że dzieci oraz zwierzęta nie mają dostępu do pomieszczenia, w którym pracuje urządzenie.

***** Warunki środowiskowe, takie jak nasłonecznienie, może wpływać na pracę czujnika uskoku podłóża. Dlatego tak istotne jest zapewnienie bezpieczeństwa pracy robota sprząającego. Jeśli w pomieszczeniu, które ma zostać sprząnięte znajdują się schody, balkon lub uskoki podłóża, należy stworzyć fizyczną barierę tak, aby w przypadku dysfunkcji czujników uskoku podłóża, urządzenie nie było narażone na uszkodzenia**

OPIS PRODUKTU

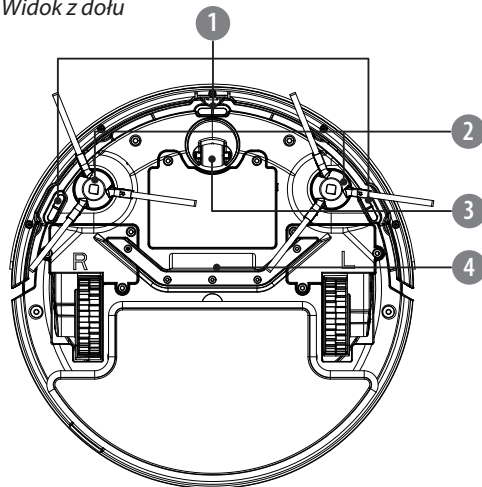
TEESA SMART VAC 2

Widok z góry

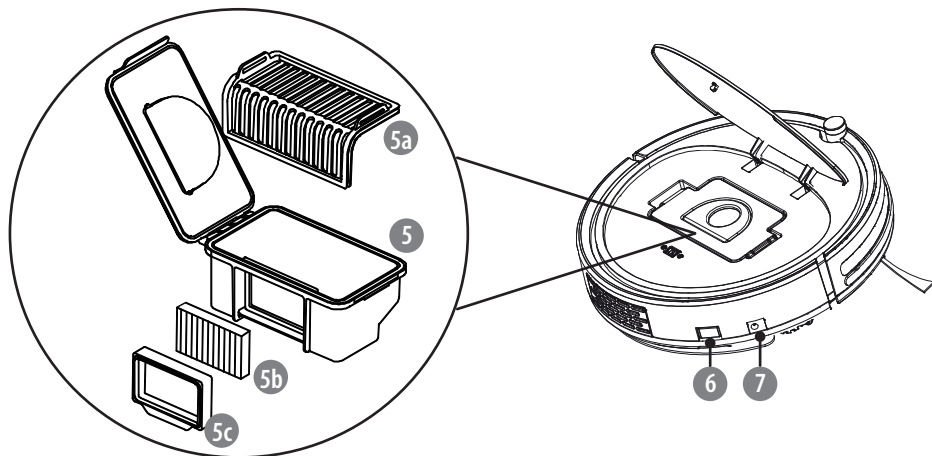


1. Zderzak
2. Czujnik podczerwieni
3. Przycisk ON/OFF/ wskaźnik LED
4. Górna pokrywa

Widok z dołu



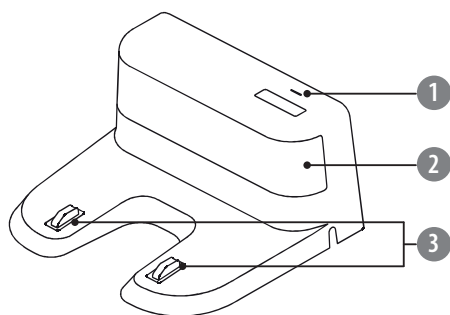
1. Czujniki uskoku podłoża
2. Szczotki boczne
3. Przednie koło
4. Wlot powietrza



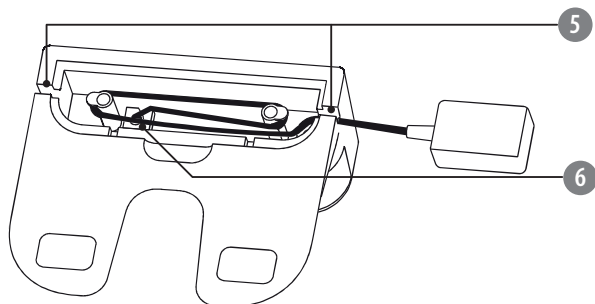
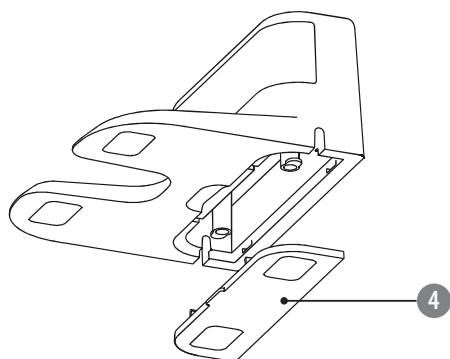
5. Pojemnik na kurz
 - 5a. Filtr wstępny
 - 5b. Filtr HEPA 11
 - 5c. Uszczelka filtra HEPA 11

6. Włącznik
7. Gniazdo ładowania

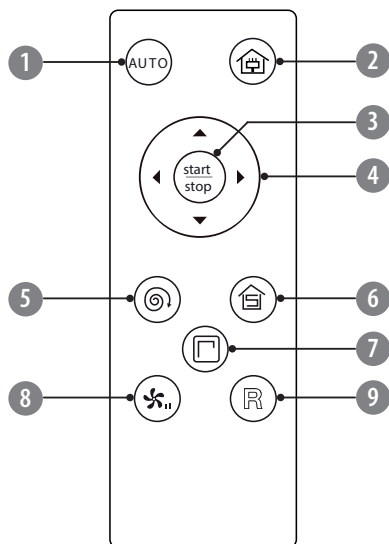
STACJA DOKUJĄCA



1. Wskaźnik LED
2. Obszar transmisji sygnału
3. Styki ładowania
4. Pokrywa dolna
5. Wcięcia na kabel
6. Gniazdo zasilania



PILOT ZDALNEGO STEROWANIA



1. Rozpoczęcie/ wstrzymanie automatycznego sprzątania
2. Automatyczne dokowanie i ładowanie: urządzenie automatycznie powraca do stacji dokującej i rozpoczyna ładowanie
3. Rozpoczęcie/wstrzymanie sprzątania (tryb czuwania)
4. Przyciski kierunkowe: ręczne nawigowanie urządzeniem (w trybie pracy oraz czuwania)
5. Uruchomienie trybu sprzątania w miejscu
6. Uruchomienie trybu sprzątania losowego
7. Uruchomienie trybu sprzątania wzdłuż ścian
8. Regulacja mocy ssania (dostępne są dwa poziomy)
9. Zlokalizuj urządzenie. Po naciśnięciu tego przycisku urządzenie wyda komunikat głosowy, który pomoże w zlokalizowaniu urządzenia

INSTALACJA BATERII PILOTA

1. Należy zdjąć pokrywę baterii.
2. Umieścić 2x baterie AAA zgodnie z zaznaczoną polaryzacją.
3. Zamknąć pokrywę baterii.

Uwagi:

- Podczas korzystania z pilota należy zawsze kierować czujnik podczerwieni na przód urządzenia.
- Używać wyłącznie baterii podanych w specyfikacji urządzenia.
- Nie należy umieszczać w urządzeniu różnych typów baterii jednocześnie.
- Należy jednocześnie wymieniać wszystkie baterie.
- Jeśli pilot nie będzie używany przez dłuższy czas, należy wyjąć z niego baterie.

INSTALACJA

Stacja dokująca

1. Należy zdjąć pokrywę znajdującą się na spodzie stacji dokującej.
2. Podłączyć wtyk zasilacza sieciowego do gniazda i umieścić kabel wewnątrz komory. Następnie, zainstalować pokrywę.



Jeśli zbyt duża ilość kabla będzie wystawać poza stację dokującą, urządzenie może się w niego zaplątać podczas sprzątania lub powrotu do stacji.

Stacja dokująca musi być ZAWSZE podłączona do zasilania. W przeciwnym razie, urządzenie nie będzie w stanie automatycznie wrócić do stacji dokującej.

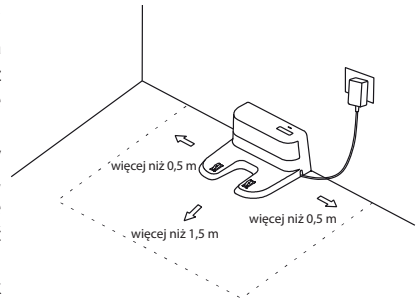
3. Należy umieścić stację dokującą pod ścianą na podłodze i podłączyć zasilacz do gniazda zasilania sieciowego.

Uwagi:

- Należy upewnić się, że po obu stronach stacji dokującej znajduje się przynajmniej 0,5 metra wolnej przestrzeni oraz przynajmniej 1,5 metra z przodu. Należy upewnić się, że urządzenie będzie miało łatwy dostęp do stacji dokującej.
 - Należy upewnić się, że kabel zasilacza nie leży na podłodze ani nie zwisa pionowo przy ścianie, gdyż może zostać pociągnięty przez pracujące urządzenie, a wtedy stacja dokująca może zostać odłączona od zasilania.
 - Gdy stacja jest podłączona do zasilania, wskaźnik LED znajdujący się na stacji świeci się.
4. Nie należy zbyt często przenosić stacji dokującej. Należy chronić ją przed bezpośrednim nasłonecznieniem.

Uwagi:

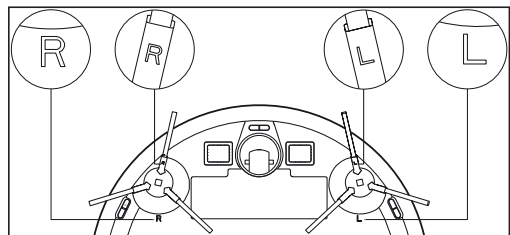
- Jeśli stacja dokująca zostanie przeniesiona w inne miejsce, urządzenie może mieć problem z jej zlokalizowaniem.
- Bezpośrednie nasłonecznienie może zakłócać sygnał stacji dokującej, przez co urządzenie może mieć problem z jej zlokalizowaniem i automatycznym dokowaniem.



Aby uniknąć nieprawidłowego funkcjonowania, należy regularnie czyścić styki ładowania stacji dokującej.

Szczotki boczne

1. Należy upewnić się, że oznaczenia L i R szczotek bocznych odpowiadają oznaczeniom L i R na spodzie urządzenia.
2. Należy wcisnąć szczotki boczne w odpowiednie miejsca aż do ich zatrzaśnięcia. Charakterystyczne kliknięcie oznacza prawidłową instalację.



ŁADOWANIE

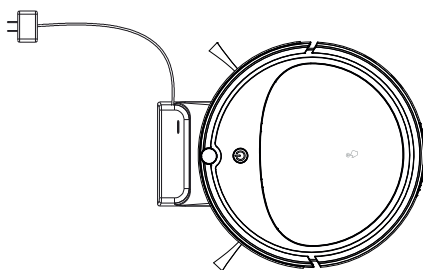
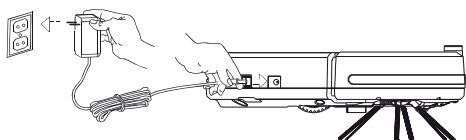
Urządzenie można naładować na dwa sposoby:


1. Poprzez bezpośrednie podłączenie urządzenia do zasilania

Należy podłączyć wtyk zasilacza sieciowego do gniazda urządzenia; podłączyć zasilacz do gniazda zasilania sieciowego.

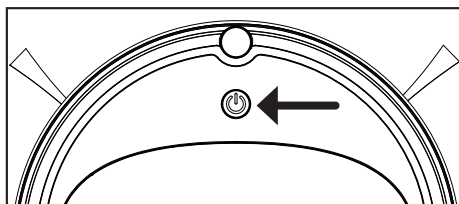
2. Poprzez stację dokującą (automatycznie ładowanie)

! Należy upewnić się, że stacja dokująca jest prawidłowo zainstalowana i podłączona do zasilania (świeci się wskaźnik).



- Gdy podczas pracy poziom naładowania akumulatora znacząco się obniży, urządzenie automatycznie powróci do stacji dokującej.
- Należy nacisnąć przycisk  na pilocie a urządzenie powróci do stacji dokującej.
- Można także ręcznie umieścić urządzenie na stacji dokującej. Należy upewnić się, że styki ładowania na spodzie urządzenia pokrywają się ze stykami stacji dokującej.

Wskaźnik LED




Kolor	Status akumulatora
Czerwony miga	Trwa ładowanie
Niebieski świeci	Ładowanie zakończone, akumulator w pełni naładowany


Uwagi:

- Gdy poziom akumulatora jest niski, urządzenie wyda sygnał dźwiękowy a wskaźnik LED kilka razy zamiga na czerwono. Urządzenie nie rozpocznie pracy przy zbyt niskim poziomie naładowania akumulatora.
- Należy upewnić się, że pierwsze ładowanie trwa przynajmniej 6 godzin.
- Przed pierwszym użyciem, należy całkowicie naładować urządzenie.
- Jeśli urządzenie nie jest używane, należy ładować je co 5 tygodni w celu ochrony akumulatora.


OBSŁUGA

Włączanie: Należy ustawić włącznik w pozycji I.




Rozpoczynanie sprzątania: Należy nacisnąć przycisk ON/OFF na urządzeniu lub przycisk  / AUTO na pilocie. Urządzenie rozpoczyna automatyczne sprzątanie. Niebieski wskaźnik na urządzeniu miga. Gdy poziom naładowania akumulatora znacząco się obniży, urządzenie automatycznie powróci do stacji dokującej, w celu naładowania.




Zatrzymanie sprzątania: Gdy urządzenie pracuje, należy nacisnąć przycisk ON/OFF na urządzeniu lub przycisk  / AUTO na pilocie, aby zatrzymać sprzątanie. Urządzenie przejdzie do trybu czuwania.

Wyłączenie: Należy ustawić włącznik w pozycji 0.

Regulacja mocy ssania: Należy naciskać przycisk  na pilocie, aby wybrać jeden z dwóch dostępnych poziomów mocy ssania.


Ręczne nawigowanie urządzeniem (w trybie czuwania): Przyciski kierunkowe na pilocie służą do ręcznego nawigowania urządzeniem.



- Należy nacisnąć i przytrzymać przycisk , aby urządzenie poruszało się do przodu.
- Należy użyć przycisków , aby urządzenie skręciło w lewo/prawo.
- Należy nacisnąć przycisk , aby urządzenie poruszało się do tyłu.

Uwaga: Przycisków kierunkowych (  ) można używać również podczas automatycznego sprzątania, aby skorygować trasę, którą porusza się urządzenie.

Tryby sprzątania

Urządzenie posiada trzy tryby sprzątania. Aby wybrać jeden z nich, należy skorzystać z pilota.

Przycisk na pilocie	Nazwa trybu	Opis trybu
	TRYB SPRZĄTANIA W MIEJSCU	Jeśli konkretne miejsce wymaga sprzątnięcia, należy umieścić w nim urządzenie i uruchomić tryb sprzątania w miejscu. Urządzenie wyda komunikat głosowy i rozpocznie sprzątanie ruchem spiralnym na zewnątrz, następnie wykonując ten sam ruch powróci do punktu startowego. Po zakończeniu pracy, urządzenie przełączy się do trybu sprzątania losowego i będzie pracować aż do niskiego poziomu naładowania akumulatora.

	<p>TRYB SPRZĄTANIA WZDŁUŻ KRAWĘDZI</p>	<p>Tryb sprzątania wzdłuż krawędzi służy do sprzątania np. wzdłuż ścian czy mebli. Urządzenie wyda komunikat głosowy i rozpocznie sprzątanie wzdłuż napotkanej ściany lub innej przeszkody i będzie je kontynuować przez 20 minut. Po tym czasie urządzenie przełączy się do trybu sprzątania losowego.</p>
	<p>TRYB SPRZĄTANIA LOSOWEGO</p>	<p>Urządzenie wyda komunikat głosowy i rozpocznie sprzątanie. Ruszy naprzód, aż do napotkania pierwszej przeszkody, odbije się od niej, zmieni kierunek i znowu ruszy naprzód. Urządzenie będzie pracowało w taki sposób aż do momentu, gdy poziom naładowania akumulatora spadnie do niskiego; wtedy powróci automatycznie do stacji dokującej i rozpocznie ładowanie.</p>

CZYSZCZENIE

Przed rozpoczęciem czyszczenia, należy upewnić się, że urządzenie jest wyłączone (włącznik znajduje się w pozycji 0).

1. Szczotki boczne

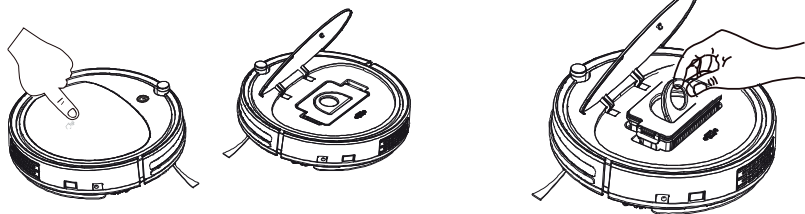
1. Należy odwrócić urządzenie i pociągnąć za szczotki, aby odłączyć je od urządzenia.
2. Wyczyścić je oraz trzpień z włosów i zanieczyszczeń. Szczotki boczne można myć pod bieżącą wodą. Należy zawsze upewnić się, że całkowicie wyschły.
3. Gdy szczotki są czyste i suche, należy wcisnąć je z powrotem na miejsce, aż do momentu słyszalnego kliknięcia (należy zawsze dopasować oznaczenia L i R na szczotkach bocznych i spodzie urządzenia).
4. Jeśli szczotki boczne są zużyte, a co za tym idzie, jakość sprzątania pogarsza się, należy wymienić je na nowe*.

* Do zestawu urządzenia dołączona jest jedna dodatkowa para szczotek bocznych. Szczotki boczne są również możliwe do zakupienia na stronie internetowej www.teesa.pl lub www.rebelectro.com

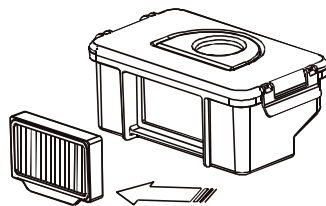
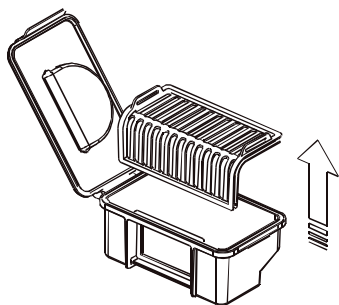
2. Pojemnik na kurz oraz filtry

! Pojemnik na kurz należy opróżnić po każdym użyciu!

1. Należy nacisnąć górną pokrywę w wyznaczonym miejscu- otworzy się automatycznie.
2. Chwycić za uchwyt i wyciągnąć pojemnik.

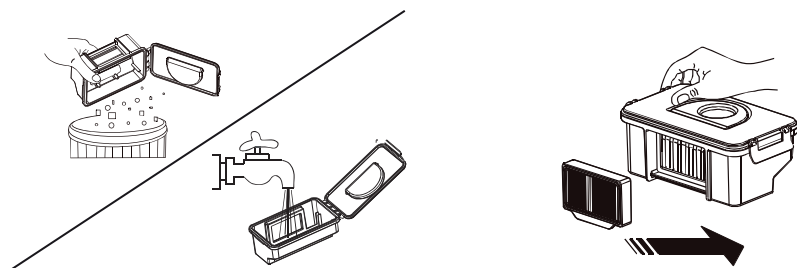


3. Zwolnić blokadę i otworzyć pokrywę.
4. Wyjąć filtr wstępny. Przepłukać go pod bieżącą wodą i **odłożyć do całkowitego wyschnięcia w zacienionym miejscu.**
5. Wyjąć filtr HEPA oraz uszczelkę. Przepłukać je pod bieżącą wodą i **odłożyć do całkowitego wyschnięcia w zacienionym miejscu.**



- Zalecane jest czyszczenie filtrów co 3 tygodnie.
- **Filtr HEPA można myć pod bieżącą wodą do 50 razy.**
- Maksymalna żywotność filtra HEPA wynosi 12 miesięcy. Maksymalnie po upływie tego czasu należy wymienić go na nowy. Filtr należy wymienić również wówczas gdy zauważalne będzie znaczące obniżenie jakości czyszczenia.
- Możliwe jest zakupienie filtra HEPA na stronie internetowej www.teesa.pl lub www.rebelelectro.com

6. Należy opróżnić pojemnik na kurz i przepłukać go pod bieżącą wodą. Następnie należy go wytrzeć do sucha za pomocą miękkiej, suchej ściereczki lub odłożyć do całkowitego wyschnięcia w zacienionym miejscu.
7. Gdy wszystkie części są czyste i całkowicie suche**, należy z powrotem zamontować filtry i zamknąć pokrywę pojemnika (słyszalne kliknięcie). Umieścić pojemnik na kurz z powrotem w urządzeniu.



8. Zamknąć górną pokrywę (upewnić się, że kliknie i zablokuje się w miejscu).

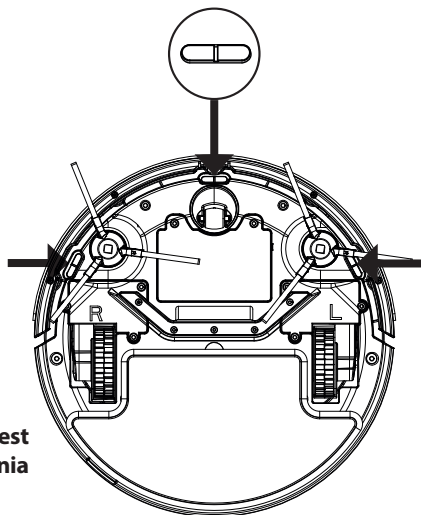
! ** ZABRONIONE JEST UMIESZCZANIE W URZĄDZENIU CZĘŚCI MOKRYCH LUB LEKKO WILGOTNYCH, GDYŻ GROZI TO PORAŻENIEM PRĄDEM I MOŻE USZKODZIĆ URZĄDZENIE.

3. Wlot powietrza

Należy regularnie sprawdzać, czy wlot ssący nie jest zabrudzony. Należy upewnić się, że wlot ssący nie jest zablokowany przez ciało obce.

4. Czujniki

Na spodzie urządzenia znajdują się trzy czujniki (obok zaznaczona dokładna lokalizacja). Należy delikatnie przetrzeć czujniki suchą, miękką ściereczką.



! Utrzymywanie czujników w czystości jest niezbędne do prawidłowego funkcjonowania urządzenia.

5. Koła

Należy czyścić koła za pomocą pędzelka do czyszczenia lub miękkiej, suchej ściereczki. Jeśli są zablokowane przez ciało obce, należy użyć pręcika lub pęsety i ostrożnie je wyjąć.

6. Stacja dokująca

Należy czyścić obszar transmisji sygnału oraz styki ładowania (włączając te na spodzie urządzenia) miękką, suchą ściereczką.

KOMUNIKATY GŁOSOWE

	Język angielski	Język polski
1.	Cleaning start	Sprzątanie rozpoczęte
2.	Cleaning paused	Sprzątanie wstrzymane
3.	Spot cleaning start	Sprzątanie w miejscu rozpoczęte
4.	Edge cleaning start	Sprzątanie wzdłuż krawędzi rozpoczęte
5.	Error	Błąd
6.	Charging start	Rozpocznij ładowanie
7.	Battery low	Niski poziom naładowania akumulatora
8.	Auto cleaning start	Sprzątanie automatyczne rozpoczęte
9.	Hi	Cześć
10.	Zig zag cleaning start	Sprzątanie losowe rozpoczęte

SPECYFIKACJA

Główne cechy

Przeznaczony do większości rodzajów podłóg twardych oraz dywanów z krótkim włosiem
 Zmywalny filtr HEPA
 3 tryby sprzątania
 Dwie szczotki boczne
 Czujnik uskoku podłoża
 Wskaźnik ładowania
 Powiadomienia głosowe
 Automatyczny powrót do stacji i ładowanie
 Pokonywanie przeszkód do 1,2 cm
 Niski profil (7,7 cm)
 Gumowy zderzak
 Sterowanie za pomocą pilota (2x bateria AAA, brak w zestawie)

Zasilanie

Moc: 15 W
 Akumulator: 9,6 V; 2000 mAh
 Zasilacz sieciowy:
 Wejście: 100 – 240 V~; 50/60 Hz
 Wyjście: 12 V / 580 mA

Dane techniczne

Moc ssania: 1000 Pa (2 poziomy)
 Filtr: HEPA 11
 Pojemność pojemnika na kurz: 200 ml
 Obszar sprzątania: 90 m²
 Czas pracy: 70 – 90 min
 Czas ładowania: około 4 – 6 godzin
 Poziom głośności: 52 dB
 W zestawie: pilot, 2 pary szczotek bocznych, pędzelek do czyszczenia, stacja dokująca, zasilacz sieciowy
 Waga: 1,6 kg
 Wymiary: ø28 x 7,7 cm



Poland
Prawidłowe usuwanie produktu
(zużyty sprzęt elektryczny i elektroniczny)



PL

Oznaczenie umieszczone na produkcie lub w odnoszących się do niego tekstach wskazuje, że po upływie okresu użytkowania nie należy usuwać z innymi odpadami pochodzącymi z gospodarstw domowych. Aby uniknąć szkodliwego wpływu na środowisko naturalne i zdrowie ludzi wskutek niekontrolowanego usuwania odpadów, prosimy o oddzielenie produktu od innego typu odpadów oraz odpowiedzialny recykling w celu promowania ponownego użycia zasobów materialnych jako stałej praktyki. W celu uzyskania informacji na temat miejsca i sposobu bezpiecznego dla środowiska recyklingu tego produktu użytkownicy w gospodarstwach domowych powinni skontaktować się z punktem sprzedaży detalicznej, w którym dokonali zakupu produktu, lub z organem władz lokalnych. Użytkownicy w firmach powinni skontaktować się ze swoim dostawcą i sprawdzić warunki umowy zakupu. Produktu nie należy usuwać razem z innymi odpadami komercyjnymi. Taki sprzęt podlega selektywnej zbiórce i recyklingowi. Zawarte w nim szkodliwe substancje mogą powodować zanieczyszczenie środowiska i stanowić zagrożenie dla życia i zdrowia ludzi.

Va multumim pentru achizitionarea acestui produs TEESA. Va rugam sa cititi cu atentie instructiunile de utilizare inainte de utilizarea produsului si a le pastrati pentru consultari ulterioare. Distribuitorul nu isi asuma nici o responsabilitate pentru posibilele daune cauzate de utilizarea necorespunzatoare a produsului.

INSTRUCTIUNI PRIVIND SIGURANTA

Pentru a reduce riscul aparitiei accidentelor, va rugam sa respectati urmatoarele indicatii privind siguranta in utilizarea produsului:

1. Cititi cu atentie manualul de instructiuni, chiar daca sunteti familiarizati cu aceste aparate. Pastrati manualul pentru consultari ulterioare.
2. Inainte de a conecta aparatul la priza, asigurati-va ca tensiunea de alimentare necesara inscrisa pe eticheta produsului, corespunde cu tensiunea retelei.
3. Produsul este destinat doar pentru uz casnic.
4. Curatati si pastrati aparatul conform instructiunilor din capitolul "Curatare si intretinere".
5. Opriti intotdeauna aparatul si deconectati-l de la reseaua de alimentare:
 - in cazul in care nu functioneaza corect,
 - in cazul in care scoate un zgomot neobisnuit in timpul utilizarii,
 - inainte de dezasamblarea aparatului,
 - inainte de curatare,
 - atunci cand nu este utilizat.
6. Atunci cand deconectati cablul de alimentare al aparatului, prindeti si trageti de stecherul de alimentare, nu de cablu.
7. Acest produs poate fi utilizat de copii cu varsta de peste 8 ani si de persoane cu capacitati fizice, senzoriale sau mentale reduse sau cu lipsa de experienta sau cunostinta, doar daca sunt supravegheati de o persoana responsabila de siguranta lor, si toate masurile de siguranta sunt intelese si respectate. Nu lasati copiii sa se joace cu acest produs. Copii nu trebuie sa curete si sa intretina aparatul nesupravegheati.
8. Nu lasati aparatul la indemana copiilor.
9. Utilizati doar adaptorul inclus pentru incarcarea dispozitivului.
10. Pastrati aparatul si cablul de alimentare departe de caldura, apa, umiditate, muchii ascutite sau orice alt factor care poate deteriora aparatul sau cablul de alimentare al acestuia.
11. Asigurati-va ca, cablul de alimentare nu atinge niciun element cald sau ascutit.
12. Nu utilizati produsul in alte scopuri decat cele mentionate in manualul de utilizare.
13. Nu introduceti aparatul in apa sau alt lichid si nu il folositi cu mainile ude sau umede.
14. NU FOLOSITI aparatul daca stecherul sau cablul sunt deteriorate sau daca aparatul este spart.
15. Nu incercati sa reparati singur produsul. Pentru reparatii apelati la un service autorizat si calificat. Nu dezasamblati niciodata aparatul.
16. NU utilizati accesorii neautorizate.

IMPORTANT!

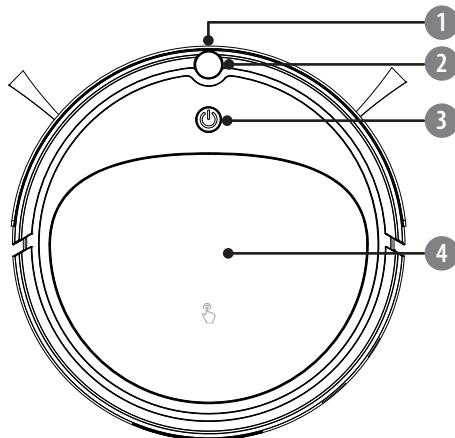
1. Nu utilizați aspiratorul dacă:
 - exista obiecte mari, ascuțite ar putea bloca sau deteriora produsul;
 - deșeuri de construcții;
 - exista substanțe inflamabile, erosive sau explosive deoarece exista riscul apariției unui incendiu;
 - exista substanțe fierbinti sau care ard;
 - suprafețele sau obiectele de aspirat sunt umede;
 - exista lichide sau alte lichide pe suprafețele de aspirat.
2. Utilizați aspiratorul doar pe podele și pe covoare cu fire scurte.
3. Utilizați aparatul doar pe suprafețe uscate.
4. Aparatul este destinat doar pentru utilizare în interior.
5. Nu introduceți nici un obiect în fantele de ventilație sau în orificii.
6. Nu obstrucționați fluxul de aer.
7. Nu acoperiți senzorii în nici un fel.
8. Țineți părul, hainele largi sau alte părți ale corpului departe de orificii și de părțile în mișcare.
9. Nu puneți aparatul pe scări sau pe mobilă.
10. Nu stați și nu puneți obiecte pe aparat.
11. Rețineți că aparatul se mișcă singur. Fiți atenți atunci când umblați în zona unde funcționează aparatul pentru a evita trecerea peste acesta sau oprirea lui.
12. Asigurați-vă că opriți aparatul înainte de montarea și demontarea perilor.
13. Dacă produsul nu va fi folosit o perioadă lungă de timp, vă rugăm să setați comutatorul de alimentare în poziția 0.
14. Nu utilizați aparatul dacă rezervorul pentru praf și filtrul nu sunt montate.
15. Înainte de a utiliza aparatul, pregătiți camera corespunzător pentru a fi curățată. Asigurați-vă că nu sunt cabluri, haine, perdele, curele sau alte materiale împrăștiate în zona care urmează să fie curățată pentru a evita încurcarea sau blocarea aparatului în timpul funcționării.
16. Asigurați-vă că nu sunt obiecte fragile sau mici, lumânări aprinse, etc. pe suprafața care trebuie curățată sau pe mobila din camera care este curățată pentru a evita deteriorarea.
17. Dacă camera care trebuie curățată are balcon, trebuie utilizată o barieră fizică pentru a preveni accesul pe balcon și pentru a asigura funcționarea în siguranță.
18. Asigurați-vă că copiii și animalele nu au acces în camera în care funcționează aparatul.

***** Condițiile de mediu, cum ar fi expunerea la lumina soarelui, pot influența funcționarea senzorului pentru colțuri. Prin urmare, este important să asigurați funcționarea în siguranță a aparatului. Dacă în camera care urmează să fie curățată sunt scări, balcon sau alte locuri unde aparatul ar putea să cadă, utilizați o barieră fizică, astfel încât, în cazul defectării senzorului pentru colțuri, aparatul nu va fi deteriorat.**

DESCRIEREA PRODUSULUI

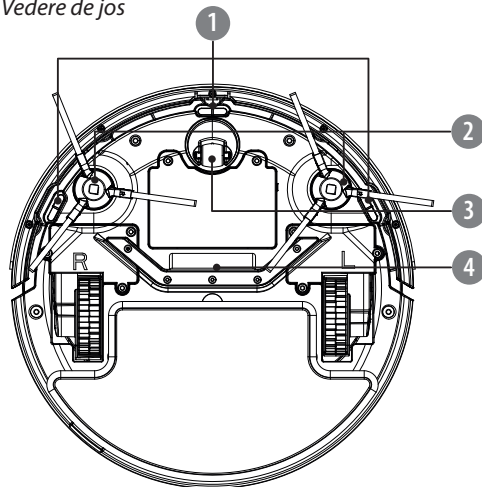
TEESA SMART VAC 2

Vedere de sus

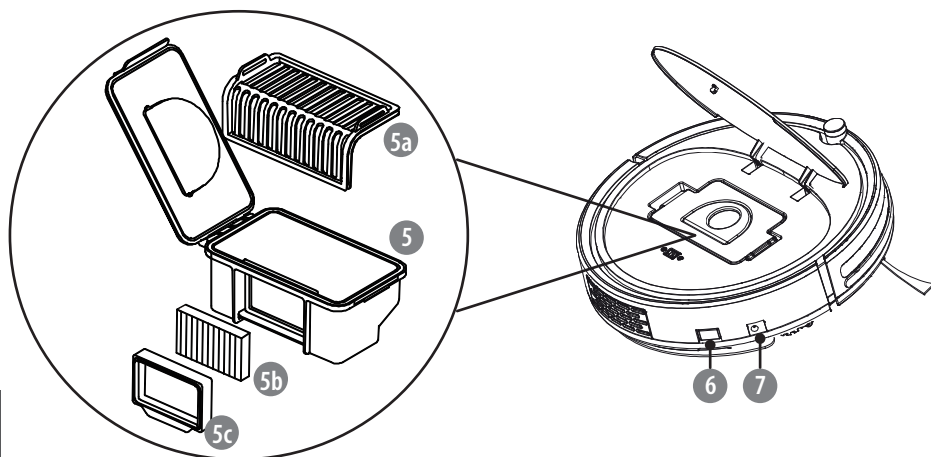


1. Bară de protecție
2. Senzor IR
3. Buton ON/OFF / indicator LED
4. Capac superior

Vedere de jos



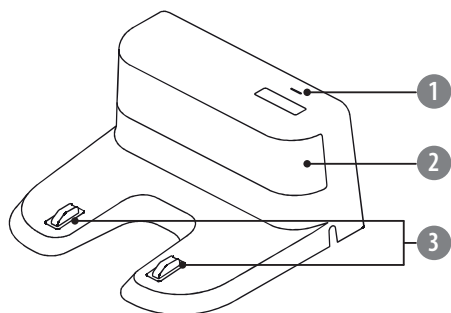
1. Sensori pentru colțuri
2. Perii laterale
3. Roata din față
4. Gură de aspirare



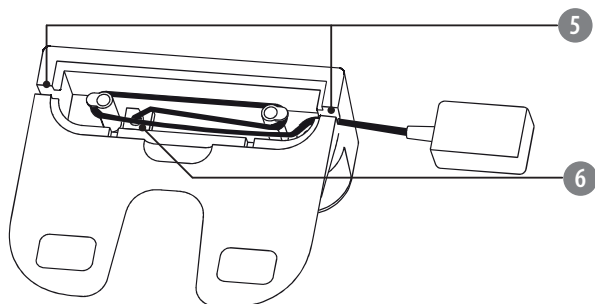
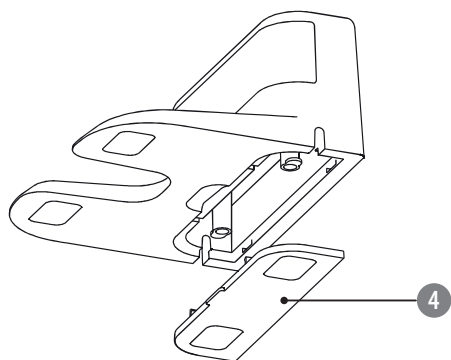
5. Recipient pentru praf
 - 5a. Filtru preliminar
 - 5b. Filtru HEPA 11
 - 5c. Garnitură filtru HEPA 11

6. Comutator alimentare
7. Mufă încărcare

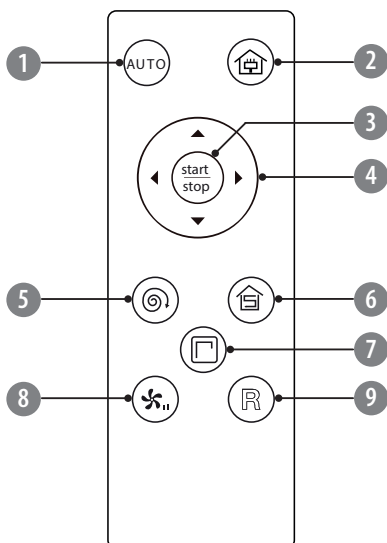
STAȚIE DE ANDOCARE



1. Indicator LED
2. Zonă de emisie a semnalului
3. Pini de încărcare
4. Capac inferior
5. Fante pentru fire
6. Mufă alimentare



TELECOMANDĂ



1. Pornire/oprire curățare automată
2. Andocare și încărcare automată: aparatul se va întoarce automat la stația de încărcare și va începe să se reîncarce
3. Porniți funcționarea, apăsați din nou pentru a opri și a intra în modul de așteptare
4. Butoane de direcție: navigați manual aparatul (în modul de funcționare și de așteptare)
5. Activați modul de curățare punctuală
6. Activați modul de curățare aleatorie
7. Activați modul de curățare al marginilor
8. Reglarea puterii de aspirare (două nivele disponibile)
9. Localizați aparatul. Când apăsați acest buton, aparatul va emite un mesaj vocal care vă poate ajuta să îl localizați

INSTALARE BATERII TELECOMANDĂ

1. Scoateți capacul compartimentului pentru baterii din partea din spate a telecomenzii.
2. Introduceți două baterii tip AAA, respectând polaritatea corectă.
3. Puneți capacul la loc.

Note:

- Îndreptați întotdeauna senzorul IR al telecomenzii către senzorul IR din partea frontală a aparatului.
- Utilizați doar bateriile specificate.
- Nu amestecați diferite tipuri de baterii.
- Înlocuiți toate bateriile în același timp.
- Vă rugăm să scoateți bateriile dacă telecomanda nu va fi folosită o perioadă lungă de timp.

INSTALARE

Stație de andocare

1. Scoateți capacul din partea de jos a stației de încărcare.
2. Conectați adaptorul AC la sursa de alimentare și introduceți cablul în exces în interiorul compartimentului. După aceea, reatașați capacul.

! Dacă cablul în exces nu este introdus în compartiment, aparatul se poate bloca în timpul încărcării sau curățării.

Asigurați-vă că stația de încărcare este ÎNTOTDEAUNA conectată. În caz contrar, aparatul nu se va întoarce automat la stație.

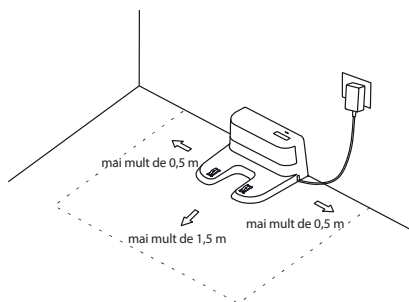
3. Puneți stația de încărcare la perete, pe podea și conectați adaptorul AC la priză.

Note:

- Asigurați un spațiu de peste 0,5 m pe ambele părți ale stației de încărcare și un spațiu de peste 1,5 m în față. Asigurați-vă că acest spațiu va fi ușor accesibil pentru aparat.
 - Asigurați-vă că cablul de adaptorul AC nu este întins pe podea, deoarece poate fi tras de aparat și, în consecință, stația de încărcare poate fi oprită.
 - Indicatorul LED de pe stația de încărcare este aprins atunci când stația de încărcare este conectată.
4. Vă rugăm să nu mutați stația de încărcare în mod arbitrar și să feriți-o de lumina directă a soarelui.

Note:

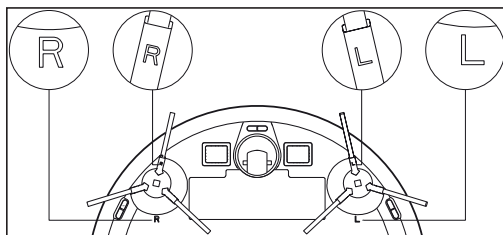
- Dacă stația de încărcare este mutată, este posibil ca aparatul să nu reușească să o localizeze.
- Lumina directă a soarelui va interfera cu semnalul de reîncărcare și, prin urmare, este posibil ca aparatul să nu se poată întoarce la stația de încărcare.



! Curățați cu regularitate pinii de încărcare ai stației de andocare pentru a evita funcționarea defectuoasă.

Perii laterale

1. Asigurați-vă că peria din parte stângă (L) și cea din partea dreaptă (R) corespund cu L și R de pe carcasa inferioară.
2. Apăsați perii laterale L și R în fantele corespunzătoare până când se blochează în poziție. Dacă auziți un click, înseamnă că periiile au fost instalate corect.

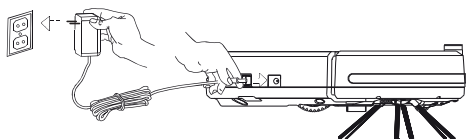


ÎNCĂRCARE

Puteți încărca aparatul în două moduri:

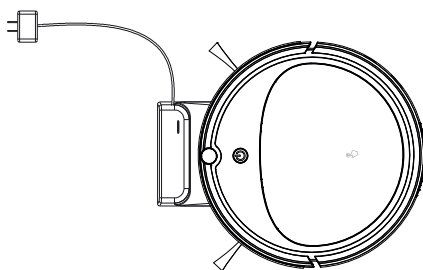
1. Prin conectarea directă a aparatului la sursa de alimentare


Conectați o mufă a adaptorului AC la sursa de alimentare a aparatului; conectați cealaltă mufă la priză.



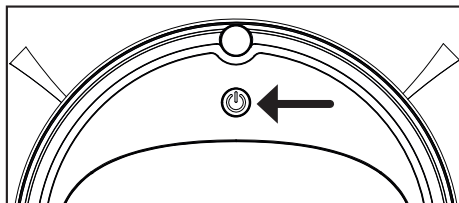
2. Utilizarea stației de andocare (încărcare automată)

! Asigurați-vă că stația de andocare este instalată corect și conectată la sursa de alimentare (LED-ul este aprins).



- Când aparatul funcționează și nivelul bateriei scade, aparatul se va întoarce automat la stația de andocare.
- Apăsăți butonul  de pe telecomandă, iar aparatul se va întoarce la stația de andocare pentru reîncărcare.
- Puteți, de asemenea, să puneți manual aparatul pe stația de andocare. Asigurați-vă că pinii de încărcare de pe parte inferioară a aparatului se aliniază cu pinii de încărcare de pe stația de andocare.

Indicator LED




Culoare	Starea bateriei
Roșu intermitent	Încărcare în curs
Albastru constant	Încărcare finalizată, baterie complet încărcată


Note:

- Când bateria este descărcată, va fi emisă o notificare vocală și LED-ul roșu va pâlpâi de câteva ori. Aparatul nu va funcționa în această stare.
- Când îl încărcați pentru prima dată, asigurați-vă că îl încărcați cel puțin 6 ore.
- Asigurați-vă că ați încărcat complet aparatul înainte de prima utilizare.
- Dacă aparatul nu este utilizat, încărcați-l la fiecare 5 săptămâni pentru a proteja bateria.

FUNȚIONARE

Pornire: Setați mai întâi comutatorul de alimentare în poziția I.





Începe curățarea: Apăsați butonul ON/OFF de pe aparat sau butonul  / AUTO de pe telecomandă. Aparatul începe curățarea automată. LED-ul albastru de pe aparat pâlpâie. Când nivelul bateriei scade, aparatul se va întoarce automat la stația de amdocare pentru reîncărcare.




Oprire curățenie: Când aparatul funcționează, apăsați butonul ON/OFF de pe aparat sau butonul  / AUTO de pe telecomandă pentru a opri funcționarea. Aparatul intră în modul de așteptare.

Oprire: Setați comutatorul de alimentare în poziția 0.

Control putere de aspirare: Apăsați butonul  de pe telecomandă pentru a selecta între două nivele disponibile.


Navigarea manuală a aparatului (în modul de așteptare): Utilizați butoanele de direcție de pe telecomandă pentru a controla manual aparatul.



- Țineți apăsat butonul , aparatul se va deplasa înainte.
- Utilizați butoanele  , pentru a se deplasa în stânga/dreapta.
- Apăsați , pentru a se deplasa înapoi.

Notă: De asemenea, puteți utiliza butoanele de direcție în timpul curățării automate (  ) pentru a regla traiectoria aparatului.

Moduri de curățare

Aparatul este echipat cu trei moduri de curățare. Folosiți telecomanda pentru a alege unul dintre acestea.

Butonul de pe telecomandă	Denumire mod	Opis trybu
	MODUL DE CURĂȚARE PUNCTUALĂ	Dacă doriți să curățați o anumită zonă, puneți aparatul în acel loc și activați modul de curățare punctuală. Aparatul va emite o notificare vocală și va începe curățarea în spirală spre exterior și apoi spre interior, până la locul de unde a început. Apoi va trece la modul de curățare aleatorie și va funcționa până la descărcarea bateriei.

	<p>MODUL DE CURĂȚARE AL MARGINILOR</p>	<p>Dacă doriți să curățați, de exemplu, de-a lungul pereților sau a mobilierului, activați modul de curățare al marginilor. Aparatul va emite o notificare vocală și va începe să funcționeze. Când detectează un perete sau un obstacol, va începe să curețe lângă acestea timp de 20 de minute; după aceea, aparatul va trece la modul de curățare aleatorie.</p>
	<p>MODUL DE CURĂȚARE ALEATORIE</p>	<p>După apăsarea butonului, aparatul va emite o notificare vocală și va începe să funcționeze. Acesta va merge drept până la întâlnirea cu primul obstacol, va merge înapoi, va schimba direcția și va merge mai departe. Va funcționa în acest mod până când bateria este descărcată, după care se va întoarce la stația de andocare pentru reincărcare.</p>

CURĂȚARE

Înainte de curățare asigurați-vă că aparatul este oprit (comutatorul de alimentare este în poziția 0).

1. Perii laterale

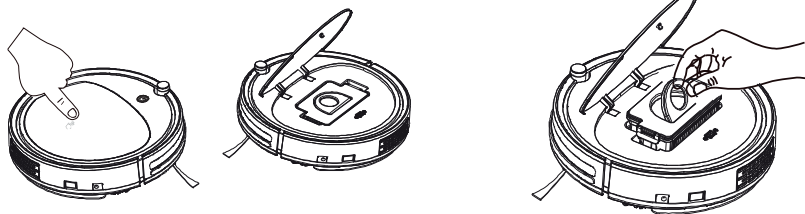
1. Întoarceți aparatul și trageți perii laterale în sus.
2. Curățați-le de păr, resturi sau fire care s-au încurcat în jurul axului. Perii laterale pot fi clătite sub jet de apă. În acest caz, asigurați-vă întotdeauna că le uscați complet.
3. Când perii laterale sunt curate și uscate, împingeți-le pe ax până când auziți un click **(potrivii întotdeauna simbolurile L și R de pe perie cu pozițiile L și R din partea de jos a aparatului).**
4. Dacă perii laterale sunt uzate și, în consecință, performanța de curățare scade, înlocuiți-le cu altele noi*.

* O pereche suplimentară de perii laterale este inclusă în set. Perii laterale pot fi achiziționate online la www.teesa.pl sau www.rebelelectro.com.

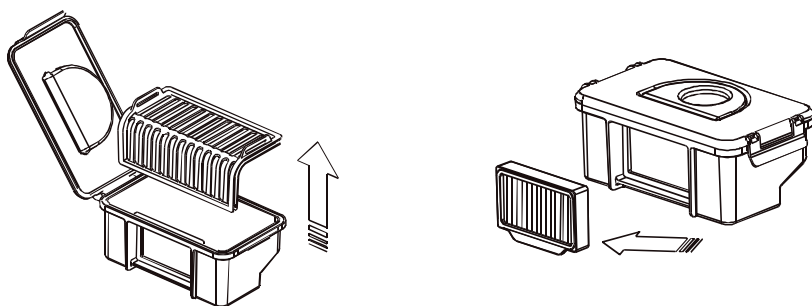
2. Recipient pentru praf și filtre

! Goliți recipientul pentru praf după fiecare utilizare!

1. Împingeți capacul superior în locul indicat – se va deschide automat.
2. Prindeți mânerul recipientului pentru praf și scoateți recipientul.

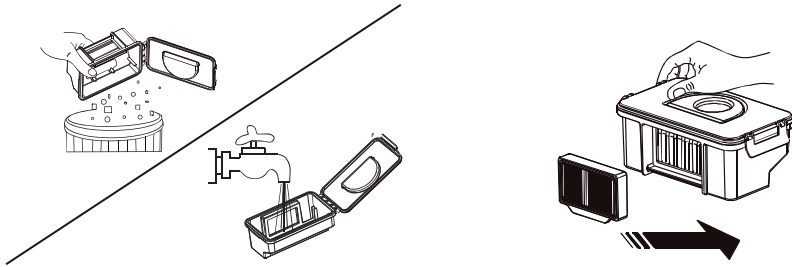


3. Deblocați clema din partea laterală a recipientului pentru praf și deschideți capacul acestuia.
4. Scoateți filtrul preliminar. Clățiți-l sub jet de apă. **Lăsați-l să se usuce complet într-un loc umbrat.**
5. Îndepărtați filtrul HEPA și garnitura. Clățiți-le sub jet de apă. **Lăsați-le să se usuce complet într-un loc umbrat.**



- Se recomandă să curățați filtrele la fiecare 3 săptămâni.
- **Filtrul HEPA poate fi spălat sub jet de apă de până la 50 de ori.**
- Durata maximă de viață a filtrului HEPA este de 12 luni. După aceea, trebuie înlocuit cu unul nou. Înlocuiți-l și atunci când observați o deteriorare semnificativă a performanței de curățare.
- Filtrul HEPA poate fi achiziționat online la www.teesa.pl sau www.rebelelectro.com.

6. Goliți recipientul pentru praf și clătiți-l sub jet de apă, Ștergeți-l bine cu un material textil moale sau lăsați-l să se usuce complet.
7. Când toate piesele sunt curate și complet uscate **, puneți filtrele la loc și închideți capacul recipientului pentru praf (asigurați-vă că auziți un click). Puneți recipientul pentru praf înapoi în aparat.



8. Închideți capacul superior (asigurați-vă că acesta se fixează și se blochează în poziție).



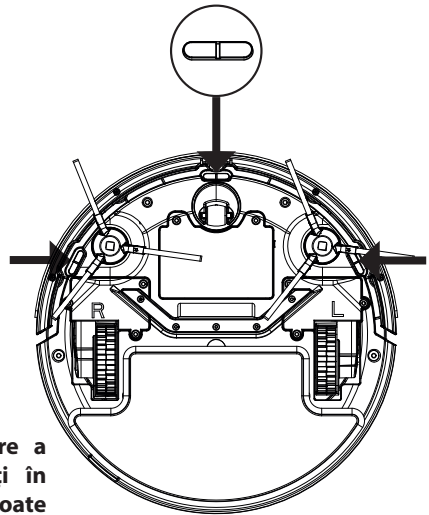
**** NU INTRODUCEȚI ÎN APARAT PIESE UDE SAU UMEDE, DEOARECE EXISTĂ RISCUL DE ELECTROCUTARE ȘI SE POATE DETERIORA APARATUL.**

3. Orificiu de intrare a aerului

Verificați în mod regulat dacă există praf și reziduuri în orificiul de intrare a aerului. Asigurați-vă că orificiul de admisie a aerului nu este blocat de niciun corp străin.

4. Senzori

Există trei senzori în partea de jos a aparatului (vezi locația exactă afișată mai jos). Ștergeți ușor senzorii cu un material textil uscat și moale.



Este esențial pentru buna funcționare a aparatului să păstrați senzorii curați în permanență. În caz contrar, aparatul poate funcționa defectuos.



5. Roți

Curățați roțile cu o perie de curățare sau un material textil moale și uscat. Dacă roțile sunt blocate de un corp stăin, utilizați o tijă sau o pensetă și îndepărtați-l cu grijă.

6. Stație de andocare

Ștergeți zona de admisie a semnalului, precum și pinii de încărcare (inclusiv cei de pe partea inferioară a aparatului) cu un material textil moale și uscat.

NOTIFICĂRI VOCALE

	English	Română
1.	Cleaning start	Pornire curățare
2.	Cleaning paused	Curățare întreruptă
3.	Spot cleaning start	Începe curățarea punctuală
4.	Edge cleaning start	Începe curățarea marginilor
5.	Error	Eroare
6.	Charging start	Pornire încărcare
7.	Battery low	Baterie descărcată
8.	Auto cleaning start	Pornire curățare automată
9.	Hi	Buna ziua
10.	Zig zag cleaning start	Pornire curățare în zig zag

SPECIFICATII

Caracteristici principale

Pentru mai mute tipuri de podele și pentru covoare cu fire scurte
 Filtru HEPA lavabil
 3 moduri de curățare
 Două perii laterale
 Senzor de cădere
 Indicator de încărcare
 Notificări vocale
 Andocare și încărcare automată
 Depășirea obstacolelor de până la 1,2 cm
 Design cu înălțime redusă (7,7 cm)
 Bară de protecție din cauciuc
 Navigare cu telecomanda (necesită 2 baterii AAA, nu sunt incluse)

Alimentare

Putere: 15 W
 Baterie: 9,6 V; 2000 mAh
 Adaptor AC:
 Intrare: 100 – 240 V~; 50/60 Hz
 Ieșire: 12 V / 580 mA

Date tehnice

Putere de aspirare: 1000 Pa (2 nivele)
 Filtru: HEPA 11
 Capacitate coș de gunoi: 200 ml
 Suprafața de curățare: 90 m²
 Timp de funcționare: 70 – 90 min
 Timp de încărcare: aprox. 4 – 6 h
 Nivel de zgomot: 52 dB
 Setul include: telecomandă, 2 perechi de perii laterale, perie de curățare, stație de încărcare, adaptor AC
 Greutate: 1,6 kg
 Dimensiuni: ø28 x 7,7 cm



Romania
Reciclarea corecta a acestui produs
 (reziduuri provenind din aparatura electrica si electronica)



Marcajele de pe acest produs sau mentionate in instructiunile sale de folosire indica faptul ca produsul nu trebuie aruncat impreuna cu alte reziduuri din gospod arie atunci cand nu mai este in stare de functionare. Pentru a preveni posibile efecte daunatoare asupra mediului inconjurator sau a sanataii oamenilor datorate evacuarii necontrolate a reziduurilor, va rugam sa separati acest produs de alte tipuri de reziduuri si sa-l reciclati in mod responsabil pentru a promova re folosirea resurselor materiale. Utilizatorii casnici sunt rugati sa ia legatura fie cu distribuitorul de la care au achizitionat acest produs, fie cu autoritatile locale, pentru a primi informatii cu privire la locul si modul in care pot depozita acest produs in vederea reciclarii sale ecologice. Utilizatorii institutionali sunt rugati sa ia legatura cu furnizorul si sa verifice conditiile stipulate in contractul de vanzare. Acest produs nu trebuie amestecat cu alte reziduuri de natura comerciala. Este interzisă depozitarea deșeurilor de echipamente marcate cu simbolul unui coș de gunoi barbat împreună cu alte deșeuri. Acest echipament este supus colectării și reciclării selective. Substanțele nocive pe care le conține pot provoca poluarea mediului și reprezintă o amenințare pentru sănătatea umană.

Ďakujeme Vám za nákup zariadenia značky TEESA. Pred použitím si pozorne prečítajte návod na použitie a uschovajte ho pre neskoršie použitie. Výrobca nezodpovedá za škody spôsobené nesprávnym používaním výrobku.

BEZPEČNOSTNÉ POKYNY

Aby nedošlo k poškodeniu alebo zraneniu, dodržujte pri manipulácii s elektrickými spotrebičmi základné bezpečnostné opatrenia, vrátane tých, ktoré sú uvedené nižšie:

1. Pred použitím si pozorne prečítajte tento návod na použitie a uschovajte ho pre prípadné neskoršie použitie.
2. Pred pripojením spotrebiča skontrolujte, či sa napätie uvedené na štítku spotrebiča zhoduje s napätím vašej elektrickej siete.
3. Spotrebič je určený len na použitie v domácnosti.
4. Spotrebič je potrebné čistiť a skladovať podľa inštrukcií obsiahnutých v kapitole "Čistenie a skladovanie".
5. Vždy spotrebič vypnite a odpojte ho od zdroja napájania:
 - ak nefunguje správne,
 - ak spotrebič vydáva neštandardný zvuk, alebo ktorý svedčí o anomálii,
 - pred demontážou,
 - pred čistením,
 - ak sa nepoužíva.
6. Pri odpájaní spotrebiča od napájania uchopte a ťahajte za zástrčku, nikdy nie za kábel.
7. Spotrebič nesmú obsluhovať deti vo veku do 8 rokov a osoby so zníženými fyzickými, zmyslovými alebo duševnými schopnosťami, rovnako ako osoby, ktoré nemajú vedomosti a skúsenosti potrebné na prevádzku zariadenia; s výnimkou ak bude zabezpečený dohľad a poučenie týkajúce sa používania spotrebiča bezpečným spôsobom a oboznámenie sa s možnými rizikami. Je potrebné poučiť deti, že spotrebič nie je hračka. Deti by nemali vykonávať čistenie a údržbu bez dozoru.
8. Spotrebič uchovávajte mimo dosahu detí.
9. Na nabíjanie spotrebiča používajte výlučne iba originálnu sieťovú nabíjačku, ktorá je súčasťou balenia.
10. Zariadenie a napájací kábel udrzte ďaleko od zdrojov tepla, vody, vlhkosti, ostrých hrán a ďalších faktorov, ktoré by mohli spôsobiť ich poškodenie.
11. Zvýšenú pozornosť venujte napájaciemu káblu, aby sa nedotýkal horúcich a ostrých hrán.
12. Nepoužívajte spotrebič na iný účel než je uvedené v tomto návode.
13. Neponárajte spotrebič do vody, ani ho neobsluhujte mokrymi rukami.
14. Je zakázané používať zariadenie, ak je napájací kábel poškodený, alebo zariadenie nepracuje správne.
15. Je zakázané vlastnoručne prevádzať opravy zariadenia a demontovať ho. Iba oprávnené osoby a kvalifikovaný personál môže zariadenie opraviť.
16. Nepoužívajte neoriginálne príslušenstvo.

DÔLEŽITÉ!

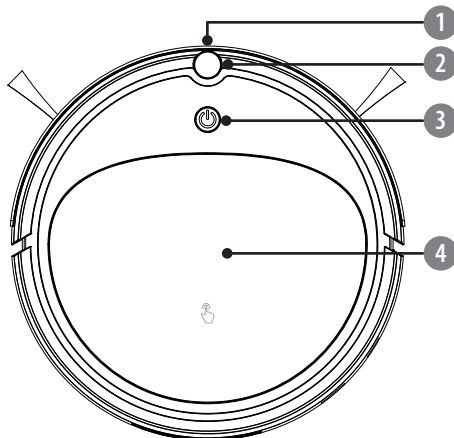
1. Nepoužívajte spotrebič na vysávanie:
 - veľkých predmetov s ostrými hranami, pretože by mohli zablokovať a následne spotrebič poškodiť;
 - stavebných odpadov;
 - škodlivých a agresívnych kvapalín, alebo horľavých a výbušných látok, pretože by to mohlo spôsobiť požiar;
 - horúcich a žeravých látok;
 - vlhkých a mokrych povrchov a predmetov;
 - vody a iných kvapalín.
2. Spotrebič je určený na čistenie tvrdých podláh a kobercov s krátkym vlasom.
3. Spotrebič používajte iba na suchom povrchu.
4. Spotrebič je určený len na použitie v interiéri.
5. Do ventilačných otvorov spotrebiča neumiestňujte žiadne predmety.
6. Neblokujte prúdenie vzduchu, napríklad zakrytím vetracích otvorov.
7. Nezakrývajte senzory.
8. Uistite sa, že vlasy, voľné oblečenie a časti tela sa nachádzajú mimo otvorov a pohyblivých častí spotrebiča.
9. Spotrebič neumiestňujte na schody ani na nábytok.
10. Na zariadenie nesadajte, nestavajte ani neumiestňujte žiadne predmety.
11. Majte na pamäti, že spotrebič sa sám pohybuje. Buďte zvlášť opatrní pri pohybe v pracovnom priestore zariadenia, aby ste sa vyhlí zašliapnutiu či zakopnutiu o neho.
12. Pred montážou, alebo demontážou kefiiek sa uistite, že je zariadenie vypnuté.
13. Ak zariadenie nebudete dlhší čas používať, nastavte prepínač do polohy 0.
14. Zariadenie nepoužívajte, ak nádoba na prach a filter nie sú namontované.
15. Pred použitím spotrebiča by mala byť miestnosť správne pripravená. Uistite sa, že na zemi nie sú žiadne káble, oblečenie, šnúrky od záclon a iné predmety, v ktorých by sa mohol vysávač zamotať.
16. Skontrolujte, aby sa na podlahe a nábytku v miestnosti, kde bude spotrebič vysávať nenachádzali malé ľahko rozbitné predmety, zapálené sviečky atď.
17. Ak má miestnosť, ktorú chcete povysávať aj balkón, musíte fyzicky vytvoriť bariéru, čím zabránite prístup naň a takto zabezpečiť bezpečné pracovné prostredie.
18. Uistite sa, že deti a zvieratá nemajú prístup do miestnosti, v ktorej spotrebič pracuje.

***** Podmienky okolitého prostredia, ako je napríklad slnečné žiarenie, môžu ovplyvniť činnosť senzora proti pádu. Preto je dôležité zabezpečiť bezpečnosť robotického vysávača. Ak je v miestnosti, ktorú chcete vysávať schodisko, balkón a odsokky v podlahe, je potrebné vytvoriť fyzickú bariéru, aby nedošlo pri dysfunkcii senzorov k poškodeniu spotrebiča.**

POPIS PRODUKTU

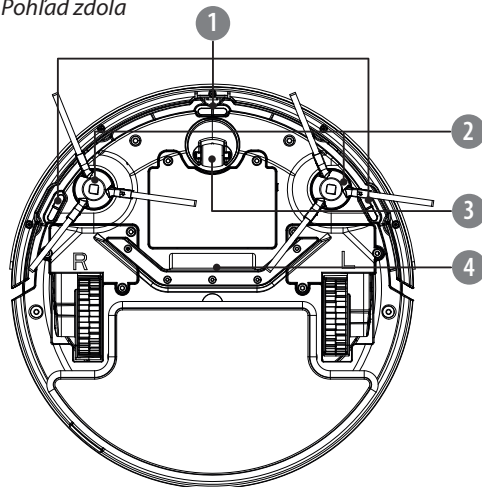
TEESA SMART VAC 2

Pohľad zhora

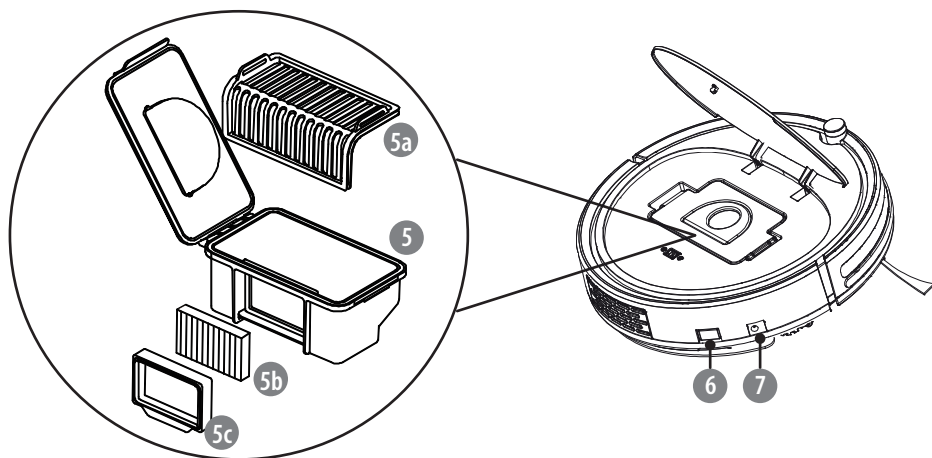


1. Nárazník
2. Infračervený senzor
3. Tlačidlo ON/OFF/ LED indikátor
4. Horný kryt

Pohľad zdola



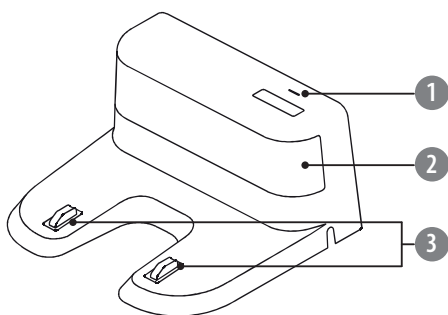
1. Senzor proti pádu
2. Bočné kefy
3. Predné koleso
4. Nasávanie vzduchu



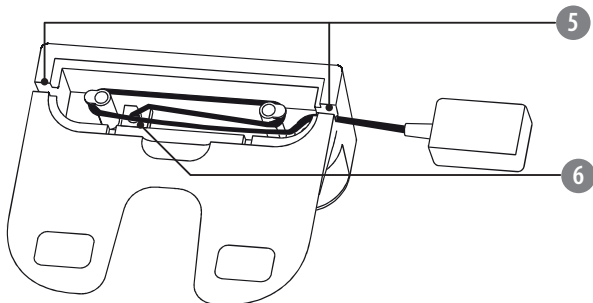
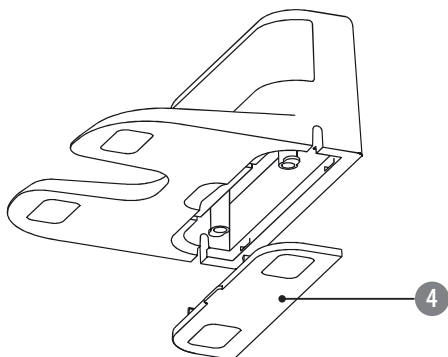
5. Nádoba na prach
 - 5a. Vstupný filter
 - 5b. Filter HEPA 11
 - 5c. Tesnenie filtra HEPA 11

6. Prepínač
7. Konektor nabíjania

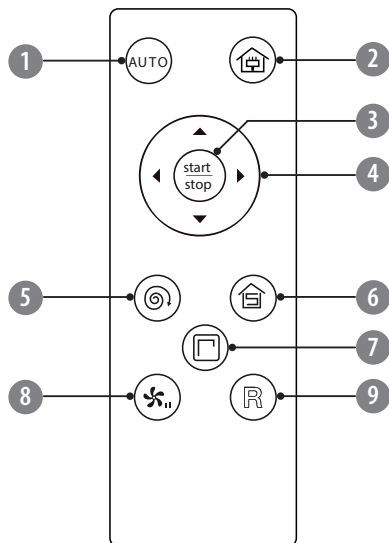
DOKOVACIA STANICA



1. LED indikátor
2. Oblasť vysielania signálu
3. Nabíjacie kontakty
4. Spodný kryt
5. Výrez na kábel
6. Napájacia zásuvka



DIALKOVÉ OVLÁDANIE



1. Spustenie/zastavenie automatického upratovania
2. Automatické dokovanie a nabíjanie: zariadenie sa automaticky vráti do dokovacej stanice a začne sa nabíjať
3. Spustenie/zastavenie činnosti (pohotovostný režim)
4. Smerové tlačidlá: manuálna navigácia zariadenia (v pracovnom a pohotovostnom režime)
5. Spustenie režimu upratovania na jednom mieste
6. Spustenie režimu náhodného čistenia
7. Spustenie režimu upratovania pozdĺž stien
8. Regulácia sacieho výkonu (k dispozícii sú dve úrovne)
9. Vyhľadanie zariadenia. Po stlačení tohto tlačidla vydá zariadenie hlasovú výzvu, ktorá vám pomôže nájsť zariadenie

INŠTALÁCIA BATÉRIÍ DIALKOVÉHO OVLÁDAČA

1. Odstráňte kryt batérie.
2. Vložte 2x batérie AAA podľa vyznačenej polarity.
3. Zatvorte kryt batérií.

Poznámky:

- Pri používaní diaľkového ovládača vždy nasmerujte infračervený vysielač smerom k prednej časti zariadenia.
- Používajte iba batérie uvedené v špecifikácii zariadenia.
- Do zariadenia nekladajte naraz rôzne typy batérií.
- Vymeňte všetky batérie naraz.
- Ak nebude diaľkový ovládač používaný dlhší čas, vyberte z neho batérie.

INŠTALÁCIA

Dokovacia stanica

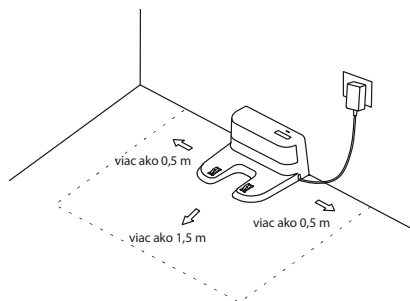
1. Odstráňte kryt v spodnej časti dokovacej stanice.
2. Pripojte konektor sieťového adaptéra do zásuvky a umiestnite kábel vo vnútri komory stanice. Následne nasadte kryt.

! Ak sa bude veľká časť kábla nachádzať okolo dokovacej stanice, vysávač sa môže počas vysávania alebo počas návratu do stanice zamotať. Dokovacia stanica musí byť VŽDY pripojená k napájaniu. V opačnom prípade sa zariadenie nebude môcť automaticky vrátiť do dokovacej stanice.

3. Umiestnite dokovaciu stanicu k stene na podlahu a zapojte napájací adaptér do elektrickej zásuvky.

Poznámky:

- Uistite sa, že na oboch stranách dokovacej stanice je aspoň 0,5 metra voľného miesta a vpredu aspoň 1,5 metra. Uistite sa, že má zariadenie ľahký prístup k dokovacej stanici.
- Uistite sa, že kábel sieťového adaptéra neleží na podlahe ani nevisí zvisle zo steny, pretože môže byť vtiahnutý pracujúcim zariadením a týmto dokovacia stanica odpojená od napájania.
- Keď je stanica pripojená k napájaniu, LED indikátor na dokovacej stanici svieti.



4. Nepresúvajte dokovaciu stanicu príliš často. Chráňte ju pred priamym slnečným žiarením.

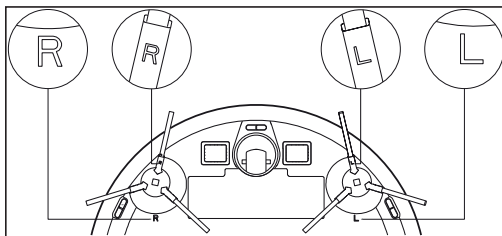
Poznámky:

- Ak dokovaciu stanicu preniesete na iné miesto, zariadenie ju nemusí vedieť nájsť.
- Priame slnečné svetlo môže narušiť signál dokovacej stanice, čo môže sťažiť lokalizáciu zariadenia a automatické dokovanie.

! Aby ste predišli nesprávnemu fungovaniu, pravidelne čistite nabíjacie kontakty dokovacej stanice.

Bočné kefky

1. Uistite sa, že značky L a R na bočných kefkách sa zhodujú so značkami L a R na spodnej strane zariadenia.
2. Zatlačte bočné kefky na určené miesto, kým nebudete počuť zapadnutie. Charakteristické jemné kliknutie znamená správne nasadenie kefiek.



NABÍJANIE

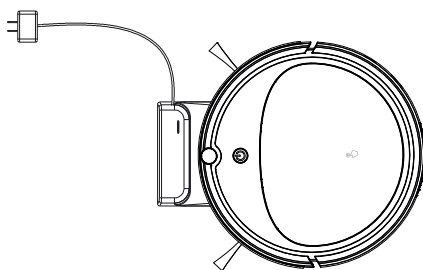
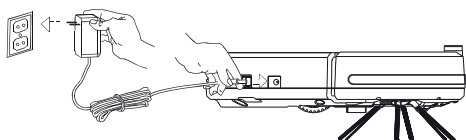
Zariadenie je možné nabíjať dvoma spôsobmi:


1. Priamym pripojením zariadenia k napájaciemu zdroju

Pripojte zástrčku sieťového adaptéra do zásuvky zariadenia; zapojte napájací adaptér do elektrickej zásuvky.

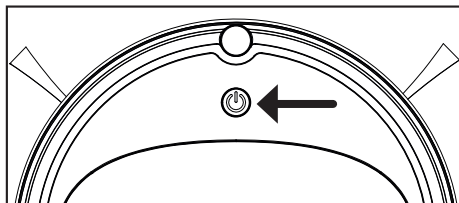
2. Pomocou dokovacej stanice (automatické nabíjanie)

! Skontrolujte, či je dokovacia stanica správne nainštalovaná a pripojená k zdroju napájania (indikátor svieti).



- Keď sa úroveň nabitia batérie počas používania výrazne zníži, zariadenie sa automaticky vráti do dokovacej stanice.
- Stlačte tlačidlo  na diaľkovom ovládači a zariadenie sa vráti do dokovacej stanice.
- Zariadenie môžete na dokovaciu stanicu umiestniť aj manuálne. Uistite sa, že nabíjacie kontakty na spodnej strane zariadenia sú zarovno oproti kontaktov dokovacej stanice.

LED indikátor




Farba	Status akumulátora
Červená bliká	Prebieha nabíjanie
Modrá svieti	Nabíjanie dokončené, batéria je úplne nabitá


Poznámky:

- Keď je úroveň nabitia akumulátora nízka, zariadenie vydá zvukový signál (pípne) a LED indikátor niekoľkokrát zabliká na červeno. Zariadenie nezačne pracovať, ak je úroveň nabitia batérie príliš nízka.
- Uistite sa a zabezpečte, aby prvé nabitie trvalo aspoň 6 hodín.
- Pred prvým použitím zariadenie úplne nabite.
- Ak sa zariadenie nepoužíva, nabíjajte ho každých 5 týždňov z dôvodu ochrany a životnosti akumulátora.


OBSLUHA

Zapnutie: Nastavte prepínač do polohy I.


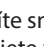

Spustenie čistenia: Stlačte tlačidlo ON/OFF na vysávači alebo tlačidlo  / AUTO na diaľkovom ovládači. Zariadenie spustí automatické čistenie. Modrý indikátor na zariadení bliká. Keď úroveň nabitia akumulátora výrazne klesne, zariadenie sa automaticky vráti do dokovacej stanice, aby sa nabilo.

Zastavenie čistenia: Počas prevádzky zariadenia stlačte tlačidlo  / AUTO na vysávači alebo tlačidlo START|STOP/ AUTO na diaľkovom ovládači, aby ste čistenie zastavili. Zariadenie prejde do pohotovostného režimu.

Vypnutie: Nastavte prepínač do polohy 0.

Nastavenie sacieho výkonu: Stlačením tlačidla  na diaľkovom ovládači vyberte jednu z dvoch dostupných úrovní sacieho výkonu.


Manuálna navigácia zariadenia (v pohotovostnom režime): Na manuálne ovládanie zariadenia použite smerové tlačidlá na diaľkovom ovládači.



- Stlačením a podržaním tlačidla , presuniete zariadenie dopredu.
- Pomocou tlačidiel , zmeníte smer pohybu zariadenia doľava/doprava.
- Stlačením tlačidla , presuniete zariadenie dozadu.

Poznámka: Smerové tlačidlá (, , ) možno použiť aj počas automatického čistenia na korigovanie trasy počas pohybu vysávača.

Režimy čistenia

Zariadenie má tri režimy upratovania. Na výber jedného z nich použite diaľkový ovládač.

Tlačidlo na ovládači	Názov režimu	Popis režimu
	REŽIM ČISTENIA NA JEDNOM MIESTE	Ak si konkrétne miesto vyžaduje čistenie, umiestnite vysávač do tejto oblasti a aktivujte režim čistenia na jednom mieste. Zariadenie vydá hlasovú správu a začne čistiť špirálovitým pohybom smerom von, následne sa rovnakým pohybom vráti do východiskového bodu. Po ukončení práce sa prepne do režimu náhodného čistenia, v ktorom bude pokračovať až do úrovne nízkeho vybitia batérie.

	<p>REŽIM ČISTENIA POZDĽŽ STIEN</p>	<p>Tento režim slúži na čistenie pozdĺž stien alebo nábytku. Zariadenie vydá hlasovú správu a začne vysávať pozdĺž steny alebo inej prekážky po dobu cca 20 minút. Po tomto čase sa prepne do režimu náhodného čistenia.</p>
	<p>REŽIM NÁHODNÉHO ČISTENIA</p>	<p>Zariadenie vydá hlasovú správu a spustí čistenie. Pohne sa dopredu, kým nenarazí na prvú prekážku, odrazí sa od nej, zmení smer a opäť sa začne pohybovať vpred. Vysávač bude pokračovať v prevádzke týmto spôsobom až do úrovne nízkeho vybitia batérie; potom sa automaticky vráti do dokovacej stanice a začne sa nabíjať.</p>

ČISTENIE

Pred začatím čistenia sa uistite, že je zariadenie vypnuté (vypínač je v polohe 0).

1. Bočné kefky

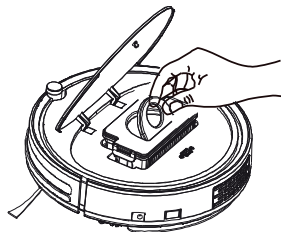
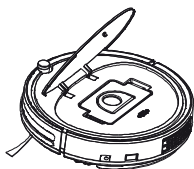
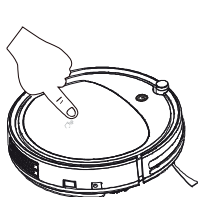
1. Otočte vysávač a potiahnite za kefky, aby ste ich odpojili od zariadenia.
2. Vyčistite ich, hlavne hriadeľ od namotaných vlasov a nečistôt. Bočné kefky je možné umývať pod tečúcou vodou. Uistite sa, že sú úplne suché.
3. Ak sú kefky čisté a suché, zatlačte ich späť na miesto, kým nebudete počuť kliknutie (**vždy ich nasadzujte tak, aby sa značky L a R na kefkách a spodnom kryte zariadenia zhodovali**).
4. Ak sú bočné kefky opotrebované, čím sa aj zhoršuje kvalita čistenia, vymeňte ich za nové*.

* Súčasťou tohto balenia je aj jeden pár náhradných bočných kefiek. Bočné kefky si taktiež môžete zakúpiť na internetovej stránke www.lpelektronik.sk alebo www.velko.sk

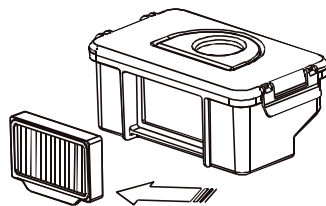
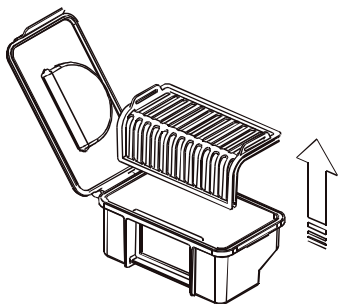
2. Nádoba na prach a filtre

! Nádobu na prach je potrebné po každom použití vyprázdiť!

1. Zatlačte na horný kryt na určenom mieste – automaticky sa otvorí.
2. Uchopte za rukoväť a vytiahnite nádobu.

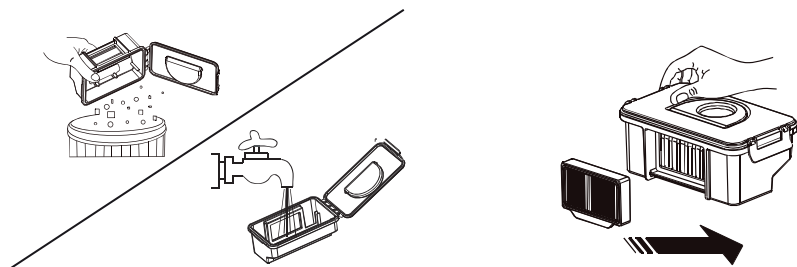


3. Uvoľnite zámok a otvorte veko.
4. Vyberte vstupný filter. Opláchnite ho pod tečúcou vodou. **Následne ho nechajte úplne vyschnúť na zatienenom mieste.**
5. Vyberte HEPA filter a tesnenie. Opláchnite ich pod tečúcou vodou a **nechajte ho úplne vyschnúť na zatienenom mieste.**



- Odporúča sa čistiť filtre každé 3 týždne.
- **Filter HEPA môžete umyť pod tečúcou vodou až 50 krát.**
- Maximálna životnosť HEPA filtra je 12 mesiacov. Po uplynutí tejto doby ho treba vymeniť za nový. Filter vymeňte aj vtedy, ak spozorujete výrazné zníženie kvality čistenia.
- HEPA filter je možné tiež zakúpiť na internetovej stránke www.lpelektronik.sk alebo www.velko.sk

6. Vyprázdnite nádobu na prach a opláchnite ju pod tečúcou vodou. Následne ho utrite do sucha pomocou mäkkej, suchej handričky, alebo ho nechajte úplne vyschnúť na zatienenom mieste.
7. Keď sú všetky časti čisté a úplne suché **, znovu nasadte filtre a zatvorte veko nádoby (počuteľné kliknutie). Umiestnite nádobu na prach späť do vysávača.



8. Zatvorte horný kryt (uistite sa, že zacvakol na svoje miesto).



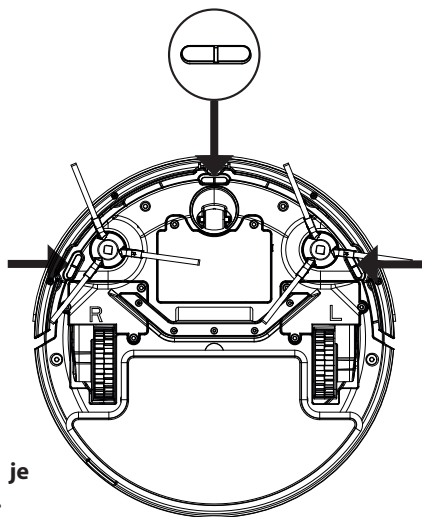
**** JE ZAKÁZANÉ DO VYSÁVAČA VKLADAŤ MOKRÉ ALEBO MIERNE VLNKÉ KOMPONENTY, PRETOŽE TO MÔŽE SPÔSOBIŤ ÚRAZ ELEKTRICKÝM PRÚDOM A POŠKODENIE ZARIADENIA.**

3. Nasávanie vzduchu

Pravidelne kontrolujte, či nasávací otvor nie je znečistený. Uistite sa, že nasávací otvor nie je zablokovaný, upchatý cudzím predmetom.

4. Senzory

Na spodnej strane zariadenia sa nachádzajú tri senzory (presné umiestnenie je vyznačené vedľa). Jemne pretrite senzory suchou mäkkou handričkou.



Pre správne fungovanie vysávača je nevyhnutné udržiavať senzory vždy čisté.

5. Kolesá

Kolesá čistite kefkou alebo mäkkou suchou handričkou. Ak sú zablokované cudzím predmetom, použite tenký predmet alebo pinzetu a uvoľnite ich.

6. Dokovacia stanica

Čistite oblasť prenosu signálu a nabíjacie kontakty (vrátane tých na spodnej strane zariadenia) mäkkou suchou handričkou.

HLASOVÉ SPRÁVY

	English	Slovak
1.	Cleaning start	Čistenie spustené
2.	Cleaning paused	Čistenie pozastavené
3.	Spot cleaning start	Čistenie jedného miesta spustené
4.	Edge cleaning start	Čistenie pozdĺž stien spustené
5.	Error	Chyba
6.	Charging start	Nabíjanie spustené
7.	Battery low	Batéria vybitá
8.	Auto cleaning start	Automatické čistenie spustené
9.	Hi	Ahoj
10.	Zig zag cleaning start	Náhodné čistenie spustené

ŠPECIFIKÁCIA

Hlavné vlastnosti

Vhodný pre väčšinu typov tvrdých podláh a kobercov s krátkym vlasom
 Umývateľný HEPA filter
 3 režimy čistenia
 Dve bočné kefy
 Senzor proti pádu
 Indikátor nabíjania
 Hlasové oznámenia
 Automatický návrat do stanice a nabíjania
 Prekonávanie prekážok do 1,2 cm
 Nízky profil (7,7 cm)
 Gumový nárazník
 Ovládanie pomocou diaľkového ovládača
 (batéria 2 x AAA nie je súčasťou balenia)

Napájanie

Príkon: 15 W
 Akumulátor: 9,6 V; 2000 mAh
 AC adaptér:
 Vstup: 100 – 240 V~; 50/60 Hz
 Výstup: 12 V / 580 mA

Technické parametre

Sací výkon: 1000 Pa (2 úrovne)
 Filter: HEPA 11
 Objem nádoby na prach: 200 ml
 Plocha vysávania: 90 m²
 Čas prevádzky: 70 – 90 min
 Čas nabíjania: cca 4 – 6 hodiny
 Hlučnosť: 52 dB
 Obsah balenia: ovládač, 2 páry bočných kefiiek, čistiaca kefka, dokovacia stanica, AC adaptér
 Hmotnosť: 1,6 kg
 Rozmery: ø28 x 7,7 cm



Slovensko
 Správna likvidácia tohto produktu
 (O odpade z elektronických zariadení a ich príslušenstva)



(Platí v Európskej únii a v ostatných európskych krajinách so systémom triedeného odpadu) Toto označenie na výrobku alebo v dokumentácii znamená, že by nemal byť likvidovaný s inými domácimi zariadeniami po skončení svojho funkčného obdobia. Aby sa zabránilo možnému znečisteniu životného prostredia alebo poškodeniu ľudského zdravia nekontrolovanou likvidáciou odpadu, oddelte ich prosíme od ďalších typov odpadov a recyklujte ich zodpovedne a podporte opätovné využitie materiálnych zdrojov. Domáci spotrebiteľia by sa mali informovať u predajcu kde tento výrobok zakúpili ako ho správne recyklovať alebo kde by ho mohli odovzdať k recyklácii. Priemyselní používatelia by mali kontaktovať svojho dodávateľa a preveriť podmienky kúpnej zmluvy. Tento výrobok by sa nemal miešať s inými komerčnými produktmi, určenými na likvidáciu.

teesa®

www.teesa.pl