

KSR18

velleman®

DE TOBBIE DER ROBOTER
EN TOBBIE ROBOT
ES TOBBIE EL ROBOT
FR ROBOT TOBBIE
IT IL ROBOT TOBBIE
NL TOBBIE ROBOT
PL ROBOT TOBBIE
PT ROBÔ TOBBIE



Bedienungsanleitung
Assembly & Instruction Manual
Manual de instrucciones
Instructions de montage
Manuale di assemblaggio e istruzioni
Montagehandleiding
Instrukcja montażu i obsługi
Manual de Instruções & Montagem



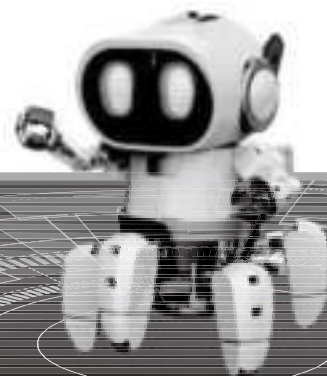
14+



CE

LIEFERUMFANG / CONTENTS / INCLUYE / CONTENUTO INDICE / INHOUD / ZAWARTOŚĆ / INCLUI

Einführung / Product Introduction / Introducción / Introduction / Introduzione / Inleiding / Opis produktu Apresentação do Produto	1
Benötigte Werkzeuge / Tools You May Need / Herramientas necesarias / Outillage nécessaire Attrezzi che potrebbero servire / Benodigde gereedschappen / Niezbędne narzędzia Ferramentas Que Vai Necessitar	1
Liste mit mechanischen Teilen / Mechanical Parts List / Lista de componentes mecánicos Liste des composants mécaniques / Elenco delle parti meccaniche / Lijst met mechanische onderdelen Lista części mechanicznych / Lista das Peças Mecânicas	1
Kunststoffteile / Plastic Parts / Piezas de plástico / Pièces en plastique / Parti in plastica Plastic onderdelen / Elementy plastikowe / Peças em Plástico	3
Hinweis: Schneiden Sie die Grate vor Montage ab / Tip: Cut Off The Burrs Before Assembly Consejo: Corte las rebabas antes del montaje / Conseil : Couper les ébarbures des pièces avant le montage / Suggerimento: Tagliare via le sbavature prima di assemblare / Tip: Knip de bramen af voor de montage / Wskazówka: Przed montażem usunąć pozostałości ramki Sugestão: Cortar as Rebarbas Antes da Montagem.	3
Den Körper montieren / Body Module Assembly / Montar el cuerpo / Montage du corps Assemblaggio del modulo del corpo / De behuizing monteren / Montaż modułu korpusu Montagem do Módulo Corpo	4
Den Kopf montieren / Head Module Assembly / Montar el cabezal / Montage de la tête Assemblaggio del modulo di testa / De kop monteren / Montaż modułu głowy Montagem Módulo Cabeça	10
Arme und Beine montieren / Feet & Arms Module Assembly / Montar las patas y los brazos Montage des pieds & bras / Assemblaggio del modulo piedi e braccia / De voeten en armen monteren Montaż modułu ramion i nóg / Montagem do Módulo de Pés & Braços	24
Die Batterien austauschen / How To Replace Batteries / Reemplazar las pilas / Remplacer les piles Come sostituire le batterie / Batterijen vervangen / Wymiana baterii / Como Substituir As Pilhas	26
Wie funktioniert das Gerät / How To Play / Funcionamiento / Jouer / Come giocare / Spelen Używanie robota / Como Divertir-se	27
Achtung / Warning / Advertencia / Avertissement / Avvertenza / Waarschuwing / Ostrzeżenie Advertência	30
Problemlösung / Trouble Shooting / Solución de problemas / Problèmes et solutions Risoluzione dei problemi / Probleemoplossing / Wykrywanie i usuwanie usterek Resolução de Problemas	31



TOBBIE DER ROBOTER / TOBBIE THE ROBOT / TOBBIE EL ROBOT / TOBBIE LE ROBOT IL ROBOT TOBBIE / TOBBIE DE ROBOT / ROBOT TOBBIE / TOBBIE O ROBOT

Einführung / Product Introduction / Introducción / Introduction / Presentazione del prodotto Inleiding / Opis produktu / Apresentação do Produto

Tobbie ist ein intelligenter, 6-beiniger Roboter, der Kinder anregt, mit ihm zu interagieren. Tobbie verfügt über zwei programmierte Betriebsmodi: « Folgen » oder « Explorieren ». Im Modus « Folgen », folgt Tobbie einem Objekt wie ein gehorsames Haustier. Im Modus « Explorieren » kann Tobbie dank der automatischen IR-Erfassung Hindernissen ausweichen und einen neuen Weg nehmen. Mit seinen tollen Klang- und Lichteffekten entwickelt der kleine Roboter seine eigenen Emotionen und Bewegungen, als wäre er ein echtes Haustier. Entdecken Sie Tobbies Möglichkeiten, indem Sie ihn herausfordern. Kreieren Sie ein Labyrinth oder lassen Sie Ihnen folgen. Und vor allem, behandeln Sie ihn nicht als einen normalen Roboter, sondern als einen süßen, intelligenten Freund.

Tobbie is an intelligent six legs robot which provides great interaction with children. Tobbie has two programmed modes to follow or avoid objects. In « Follow Me » mode, Tobbie follows the object which ever approaches it, and makes it feels like an obedient pet. Possessing IR auto detect, Tobbie can avoid obstacle in the « Explore » mode and find a new route to keep moving. The little robot offers wonderful sound and light effect which develops its own emotions and gestures, just like a living pet.

Try to challenge Tobbie and figure out what it can do. Create a maze for it or allow it to follow you. Most of all, do not treat it as a normal robot, but an adorable smart friend.

Tobbie es un robot inteligente de 6 patas que hará las delicias de los niños. Tobbie incorpora dos modos programados para seguir o esquivar objetos. En el modo « Seguir », Tobbie se acercará a un objeto y lo seguirá como si fuera una mascota obediente. Gracias a la detección IR automática, Tobbie esquivará obstáculos en el modo « Explorar » y tomará otro camino. Con sus maravillosos efectos sonoros y luminosos, el pequeño robot desarrollará sus propias emociones y gestos como si fuera un auténtico animal.

Desafía a Tobbie y descubre lo que puede hacer. Cree un laberinto o deje que le siga. Y, sobre todo, no lo trate como si fuera un robot normal sino como un amigo inteligente y adorable.

Tobbie est un robot intelligent à six jambes qui offre une excellente interaction avec les enfants. Tobbie a deux modes programmés pour suivre ou éviter les objets. En mode « Suivez-moi », Tobbie suit l'objet qui s'en approche et le fait ressembler à un animal domestique. Grâce à la détection IR automatique, Tobbie peut éviter les obstacles en mode « Explorer » et trouver un nouvel itinéraire pour continuer à avancer. Le petit robot offre un effet sonore et lumineux merveilleux qui développe ses propres émotions et gestes, tout comme un animal vivant.

Essayez de défier Tobbie et de comprendre ce qu'il peut faire. Créez un labyrinthe ou permettez-lui de vous suivre. Mais surtout, ne le traitez pas comme un robot normal, mais comme un adorable ami intelligent.

Tobbie è un robot intelligente con sei gambe che garantisce la massima interazione con i bambini. Tobbie è programmato con due modalità che gli consentono di seguire o evitare gli oggetti. Nella modalità "Seguimi", Tobbie segue gli oggetti che gli si avvicinano ed è obbediente come un cagnolino. Grazie al rilevamento automatico IR, Tobbie è in grado di evitare un ostacolo in modalità "Esplora" e di trovare un nuovo percorso lungo il quale muoversi. Questo piccolo robot è dotato di fantastici effetti acustici e luminosi che esprimono le sue emozioni e accompagnano i suoi gesti, proprio come se fosse un animale domestico.

Metti Tobbie alla prova e scopri cosa è in grado di fare. Crea un labirinto o fatti seguire. In ogni caso, non trattarlo come un normale robot, ma consideralo un vero e proprio adorabile amico smart.

Tobbie is een intelligente robot met zes benen die uitstekende interactie met kinderen biedt. Tobbie heeft twee modi die zijn geprogrammeerd om objecten te volgen of te vermijden. In « Volg mij » modus volgt Tobbie het object dat het benadert en laat het eruit zien als een gehoorzaam huisdier. Met automatische IR-detectie kan Tobbie obstakels vermijden in de « Verkennen » modus en een nieuwe route vinden om vooruit te blijven gaan. De kleine robot biedt een prachtig geluids- en lichteffect dat zijn eigen emoties en gebaren ontwikkelt, net als een levend dier.

Probeer Tobbie uit te dagen en begrijp wat hij kan doen. Maak een labyrint of laat hem je volgen. Maar bovenal, behandel hem niet als een normale robot, maar als een schattige intelligente vriend.

Tobbie to inteligentny sześcionożny robot, doskonały do zabawy dla dzieci. Ma dwa zaprogramowane tryby - podążania za obiektami i unikania ich. W trybie "Chodź za mną" Tobbie podąża za obiektem, który się do niego zbliży, co sprawia, że zachowuje się jak posłuszny zwierzak. Ponieważ Tobbie jest wyposażony w wykrywacz IR, może unikać przeszkód w trybie "Eksploruj" i wyszukiwać nowe trasy przejścia. Robot emituje różne ciekawe efekty dźwiękowe i świetlne, wykształcając swoje własne emocje i gesty, jak prawdziwy zwierzak.

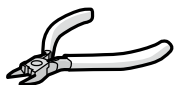
Daj Tobbiewi szansę - zobaczysz co potrafi. Zrób dla niego labirynt, lub każ mu iść za sobą. Przede wszystkim nie traktuj go jak zwykłego robota, ale jak uroczego towarzysza zabaw.

O Tobbie é um robô inteligente de seis pernas que permite uma grande interação com as crianças. O Tobbie possui dois modos programados para seguir ou evitar objetos. No modo "Follow Me", o Tobbie segue o objeto que o aborda, o que faz com que pareça um animal de estimação obediente. Possuindo detecção automática de por infravermelhos, o Tobbie pode evitar obstáculos estando no modo « Explore » e procurar uma nova rota para que possa continuar em movimento. O pequeno robô oferece efeitos de luz e som maravilhosos, que acompanham as suas emoções e gestos, como se de um animal de estimação vivo se tratasse.

Tente desafiar o Tobbie e veja do que ele é capaz. Para tal, crie um labirinto ou deixe que ele vá atrás de si. Acima de tudo, não o trate como um robô normal, mas como um amigo inteligente e super querido.

Benötigte Werkzeuge / Tools You May Need / Herramientas necesarias / Outillage nécessaire / Attrezzi che potrebbero servire / Benodigde gereedschappen / Niezbędne narzędzia / Ferramentas Que Pode Necessitar

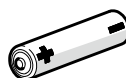
Seitenschneider / Diagonal Cutter
Alicates de corte en diagonal
Pince coupante / Tronchesino
Zijkniptang / Obcinak boczny
Cortador Diagonal



Schraubendreher / Screwdriver
Destornillador / Tournevis
Cacciavite / Schroevendraaier
Wkrętak / Chave de Fendas



AAA-Batterie x 4 / Battery(AAA) x 4
Pila (AAA) x 4 / Pile AAA x 4
4 Batterie (AAA) / 4 x AAA-batterij
4 baterie (AAA) / 4 pilhas (AAA)



Alkali-Mangan-Batterien empfohlen
Alkaline batteries are Recommended
Pilas alcalinas recomendadas
Les piles alcalines sont
Si consigliano batterie alcaline
Alkalinebatterijen zijn
Zalecane są baterie
Recomenda-se a utilização de
pilhas alcalinas.

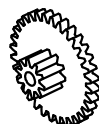
Liste mit mechanischen Teilen / Mechanical Parts List / Lista de componentes mecánicos / Liste de pièces mécaniques Elenco delle parti Meccaniche / Lijst met mechanische onderdelen / Lista części mechanicznych / Lista das Peças Mecânicas

! Das Produkt enthält scharfe Ecken und Spitzen. / Product contains functional edges and sharp points. / El producto incluye bordes funcionales y puntos afilados.
Certaines pièces sont pointues ou coupantes. / Il prodotto presenta bordi e spigoli appuntiti. / Dit product bevat functionele scherpe hoeken en punten.
Produkt zawiera ostre krawędzie i zakończenia. / O produto tem arestas funcionais e pontos afiados.

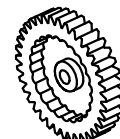
P1 - Ritzel (weiß) x 2
P1 - Pinion Gear (White) Qty 2
P1 - Piñon (blanco) x 2
P1 - Pignon-engrenage (blanc) x 2
P1 - Ingranaggio a pignone (bianco) Q.tà 2
P1 - Rondsel (wit) x 2
P1 - Walek zębaty (biały) 2 szt.
P1 - Pinhão (Branco) Quant. 2



P2 - Zahnrad 32/10T (Grau) Stckz. 1
P2 - Gear 32/10T (Gray) QTY 1
P2 - Engranaje 32/10T (Gris) Cant. 1
P2 - Engrenage 32/10T (Gris) x 1
P2 - Ingranaggio 32/10T (grigio) Q.tà 1
P2 - Tandwiel 32/10T (Grijs) x 1
P2 - Kolo zębate 32/10T (szare) 1 szt.
P2 - Engrenagem 32/10T
(Cinzeno) QUANT. 1



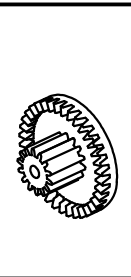
P3 - Zahnrad 32T (Blau) Stckz. 1
P3 - Gear 32T (Blue) QTY 1
P3 - Engranaje 32T (Azul) Cant. 1
P3 - Engrenage 32T (Bleu) x 1
P3 - Ingranaggio 32T (blu) Q.tà 1
P3 - Tandwiel 32T (Blauw) x 1
P3 - Kolo zębate 32T (niebieskie) 1 szt.
P3 - Engrenagem 32T (Azul) QUANT. 1



P4 – Zahnrad 36/14T (Grün) Stckz. 1
 P4 - Gear 36/14T (Green) QTY 1
 P4 - Engranaje 36/14T (Verde) Cant. 1
 P4 - Engrenage 36/14T (Vert) x 1
 P4 – Ingranaggio 36/14T (verde) Q.tà 1
 P4 - Tandwiel 36/14T (Groen) x 1
 P4 - Kolo zębate 36/14T (zielone) 1 szt.
 P4 - Engrenagem 36/14T (Verde) QUANT. 1



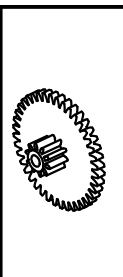
P5 – Zahnrad 36/14T (Weiß) Stckz. 2
 P5 – Gear 36/14T (White) QTY 2
 P5 – Engranaje 36/14T (Blanco) Cant. 2
 P5 - Engrenage 36/14T (Blanc) x 2
 P5 – Ingranaggio 36/14T (bianco) Q.tà 2
 P5 - Tandwiel 36/14T (Wit) x 2
 P5 – Kolo zębate 36/14T (białe) 2 szt.
 P5 – Engrenagem 36/14T (Branco) QUANT. 2



P6 – Zahnrad 36T (Orange) Stckz. 1
 P6 – Gear 36T (Orange) QTY 1
 P6 – Engranaje 36T (Naranja) Cant. 1
 P6 - Engrenage 36T (Orange) x 1
 P6 – Ingranaggio 36T (arancione) Q.tà 1
 P6 - Tandwiel 36T (Oranje) x 1
 P6 – Kolo zębate 36T (pomarańczowe) 1 szt.
 P6 – Engrenagem 36T (Laranja) QUANT. 1



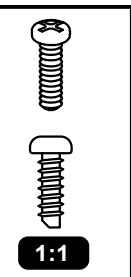
P7 – Zahnrad 40/10T (Rosa) Stckz. 1
 P7 – Gear 40/10T (Pink) QTY 1
 P7 – Engranaje 40/10T (Rosa) Cant. 1
 P7 - Engrenage 40/10T (Rose) x 1
 P7 – Ingranaggio 40/10T (rosa) Q.tà 1
 P7 - Tandwiel 40/10T (Roze) x 1
 P7 – Kolo zębate 40/10T (różowe) 1 szt.
 P7 – Engrenagem 40/10T (Rosa) QUANT. 1



P8 – Zahnrad 10T (Orange) Stckz. 2
 P8 – Gear 10T (Orange) QTY 2
 P8 – Engranaje 10T (Naranja) Cant. 2
 P8 - Engrenage 10T (Orange) x 2
 P8 – Ingranaggio 10T (arancione) Q.tà 2
 P8 - Tandwiel 10T (Oranje) x 2
 P8 – Kolo zębate 10T (pomarańczowe) 2 szt.
 P8 – Engrenagem 10T (Laranja) QUANT. 2

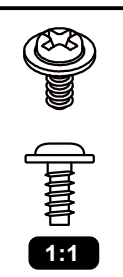


P9 – Blechschrube Stckz. 20
 P9 – Tapping Screw QTY 20
 P9 – Tornillo autoroscante Cant. 20
 P9 - Vis taraudeuse x 20
 P9 - Vite autofiletante Q.tà 20
 P9 - Zelftappende schroef x 20
 P9 – Wkręt samogwintujący 20 szt.
 P9 – Parafuso de Rosca QUANT. 20



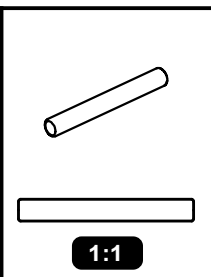
1:1

P10 – Blechschrube Stckz. 4
 P10 – Tapping Screw QTY 4
 P10 – Tornillo autoroscante Cant. 4
 P10 - Vis taraudeuse x 4
 P10 - Vite autofiletante Q.tà 4
 P10 - Zelftappende schroef x 4
 P10 – Wkręt samogwintujący 4 szt.
 P10 – Parafuso de Rosca QUANT. 4



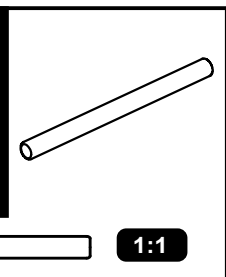
1:1

P11 – Welle (Kurz) Stckz. 3
 P11 – Shaft (Short) QTY 3
 P11 – Eje (Corto) Cant. 3
 P11 - Axe (Court) x 3
 P11 – Albero (corto) Q.tà 3
 P11 - As (Kort) x 3
 P11 – Walek (krótki) 3 szt.
 P11 – Eixo (Curto) QUANT. 3



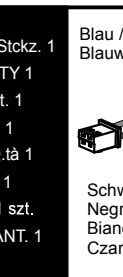
1:1

P12 – Welle (Lang) Stckz. 2
 P12 – Shaft (Long) QTY 2
 P12 – Eje (Largo) Cant. 2
 P12 - Axe (Long) x 2
 P12 – Albero (lungo) Q.tà 2
 P12 - As (Lang) x 2
 P12 – Walek (długi) 2 szt.
 P12 – Eixo (Comprido) QUANT. 2



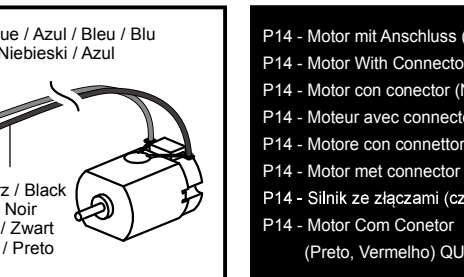
1:1

P13 – Motor mit Anschluss (Schwarz, Blau) Stckz. 1
 P13 - Motor With Connector (Black, Blue) QTY 1
 P13 - Motor con conector (Negro, Azul) Cant. 1
 P13 - Moteur avec connecteur (Noir, Bleu) x 1
 P13 - Motore con connettore (bianco, blu) Q.tà 1
 P13 - Motor met connector (Zwart, Blauw) x 1
 P13 - Silnik ze złączami (czarny, niebieski) 1 szt.
 P13 - Motor Com Conetor (Preto, Azul) QUANT. 1



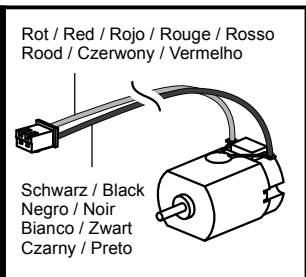
Blau / Blue / Azul / Bleu / Blu
 Blauw / Niebieski / Azul

Schwarz / Black
 Negro / Noir
 Bianco / Zwart
 Czarny / Preto

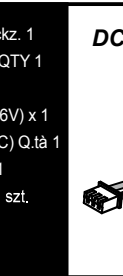


P14 – Motor mit Anschluss (Schwarz, Rot) Stckz. 1
 P14 - Motor With Connector (Black, Red) QTY 1
 P14 - Motor con conector (Negro, Rojo) Cant. 1
 P14 - Moteur avec connecteur (Noir, Rouge) x 1
 P14 - Motore con connettore (bianco, rosso) Q.tà 1
 P14 - Motor met connector (Zwart, Rood) x 1
 P14 - Silnik ze złączami (czarny, czerwony) 1 szt.
 P14 - Motor Com Conetor (Preto, Vermelho) QUANT. 1

Rot / Red / Rojo / Rouge / Rosso
 Rood / Czerwony / Vermelho

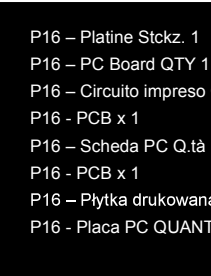
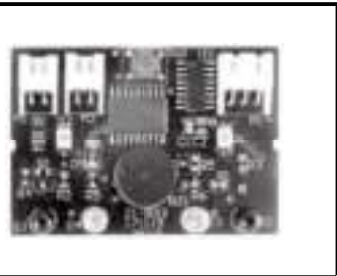


P15 – Batteriehalter mit Anschluss (DC 6V) Stckz. 1
 P15 – Battery Holder With Connector (DC 6V) QTY 1
 P15 – Portapilas con conector (DC 6V) Cant. 1
 P15 - Support pour piles avec connecteur (CC 6V) x 1
 P15 – Supporto batterie con connettore (6 V CC) Q.tà 1
 P15 - Batterijhouder met connector (DC 6V) x 1
 P15 – Uchwyt do baterii ze złączami (DC 6V) 1 szt.
 P15 – Suporte Da Pilha Com Conetor (DC 6V) QUANT. 1



DC 6V


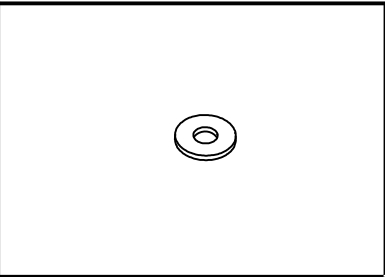
P16 – Platine Stckz. 1
 P16 – PC Board QTY 1
 P16 – Circuito impreso Cant. 1
 P16 - PCB x 1
 P16 – Scheda PC Q.tà 1
 P16 - PCB x 1
 P16 – Płytko drukowana 1 szt.
 P16 - Placa PC QUANT. 1

P17 – Aufkleber Stckz. 1
 P17 – Sticker QTY 1
 P17 – Pegatina Cant. 1
 P17 - Autocollant x 1
 P17 – Adesivo Q.tà 1
 P17 - Sticker x 1
 P17 – Naklejka 1 szt.
 P17 – Adesivo QUANT. 1



P18 – Unterlegscheibe. 1
 P18 – Washer QTY 1
 P18 – Sluistring Cant. 1
 P18 - Rondelle x 1
 P18 – Arandela Q.tà 1
 P18 - Anilha x 1
 P18 – Podkładka 1 szt.
 P18 – Rondella. 1



Schneiden Sie gegebenenfalls die Kunststoffteile. Schneiden Sie diese aber nicht im Voraus.

Cut the plastic parts when they are required. Do not cut them in advance.

Si fuera necesario, corte las piezas de plástico, pero no las corte de antemano.

Couper les pièces en plastique au fur et à mesure du montage. Ne pas couper les pièces en avance.

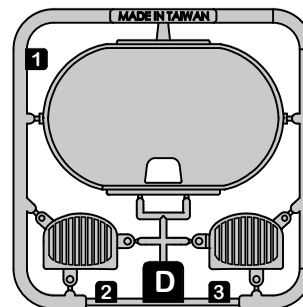
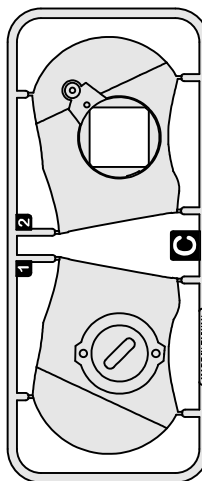
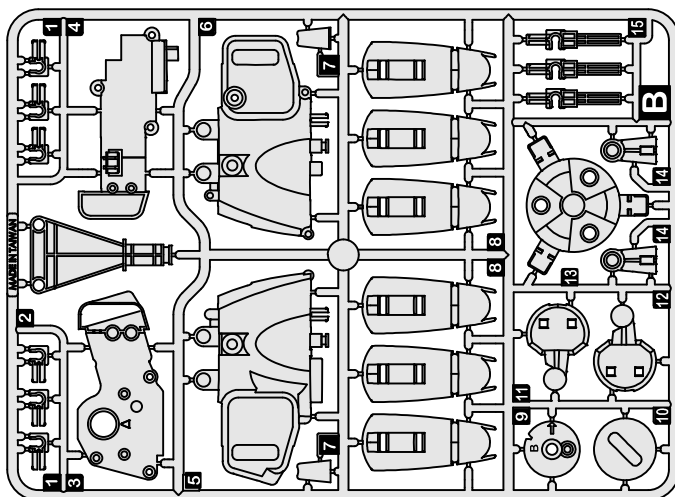
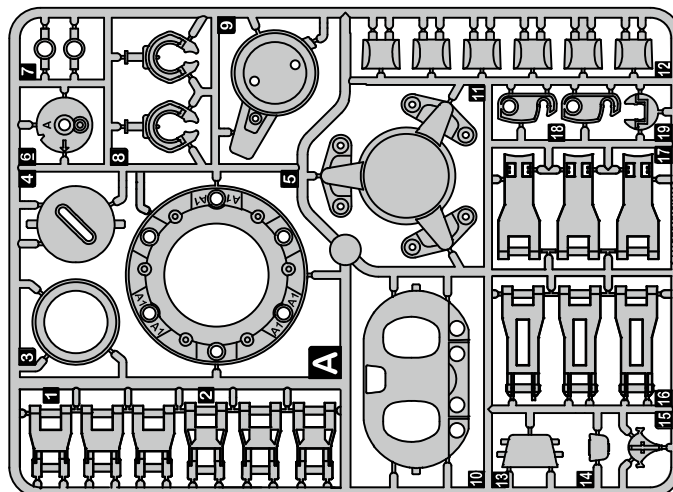
Tagliare le parti in plastica quando necessario. Non tagliarle in anticipo.

Knip de plastic onderdelen pas uit op het moment dat u ze nodig hebt.

Knip de onderdelen niet uit op voorhand uit.

Części plastikowe należy wycinać w momencie, gdy są potrzebne. Nie wycinać z wyprzedzeniem.

Corte as peças em plástico quando for recomendado. Não as corte antecipadamente.



Hinweis: Schneiden Sie die Grate vor Montage ab.

Tip: Cut off the burrs before assembly

Consejo: Corte las rebabas antes del montaje

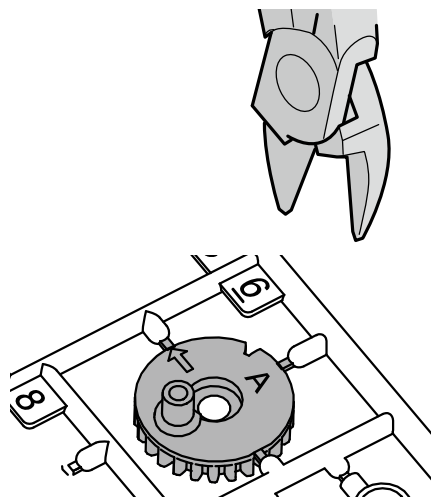
Conseil : Couper les ébarbures des pièces avant le montage

Suggerimento: tagliare via le sbavature prima di assemblare

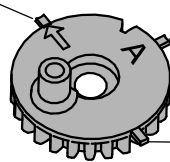
Tip: Knip de bramen af voor de montage

Wskazówka: Przed montażem usunąć pozostałości ramki

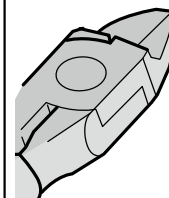
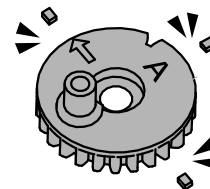
Sugestão: Corte as rebarbas antes da montagem.



Grat
Burr
Rebaba
Ebarbure
Sbavatura
Braam
Pozostałość
Rebarba

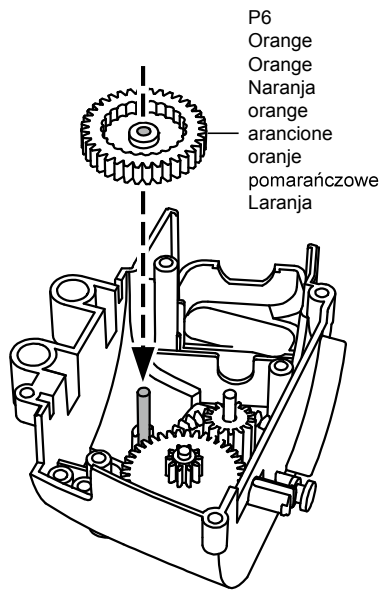
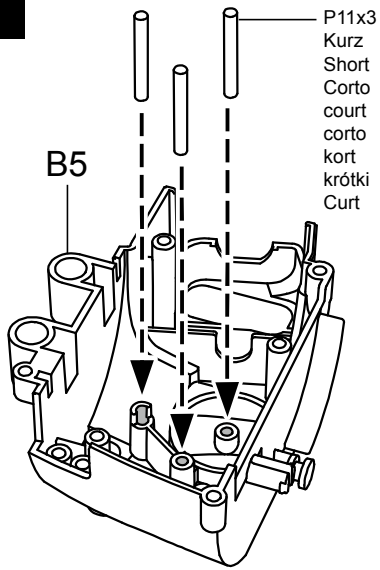


Grat
Burr
Rebaba
Ebarbure
Sbavatura
Braam
Pozostałość
Rebarba

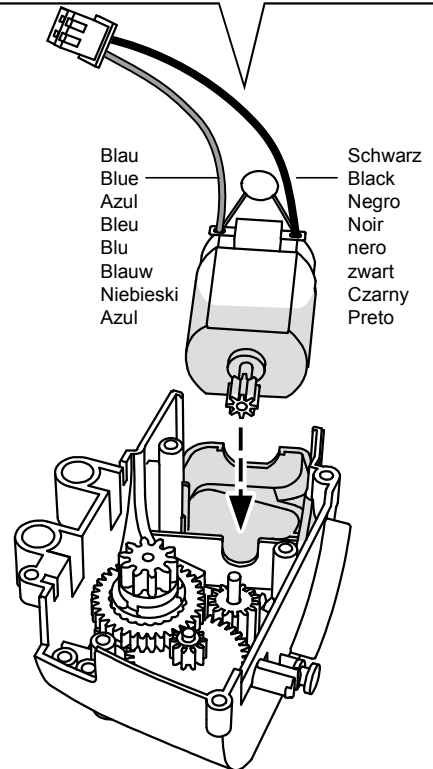
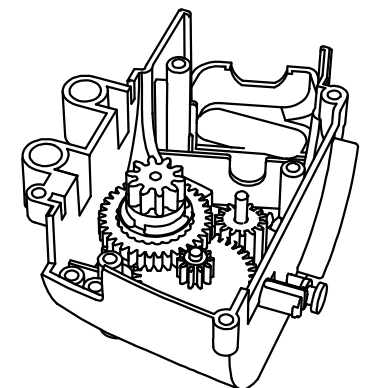
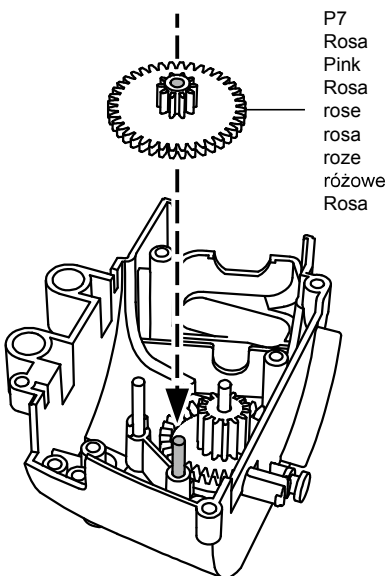
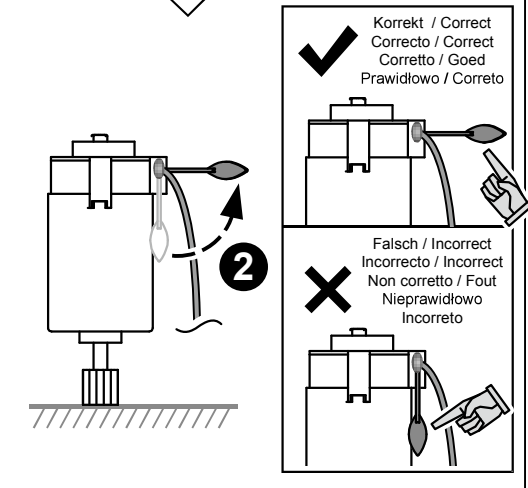
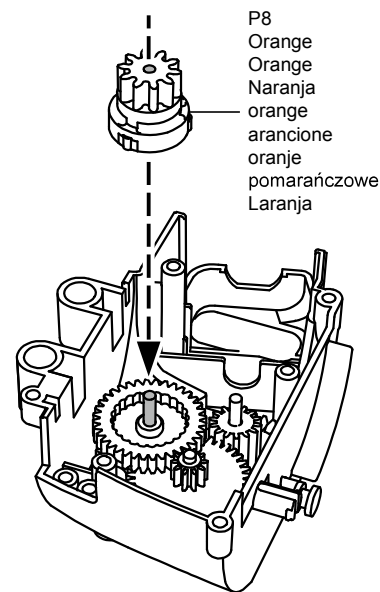
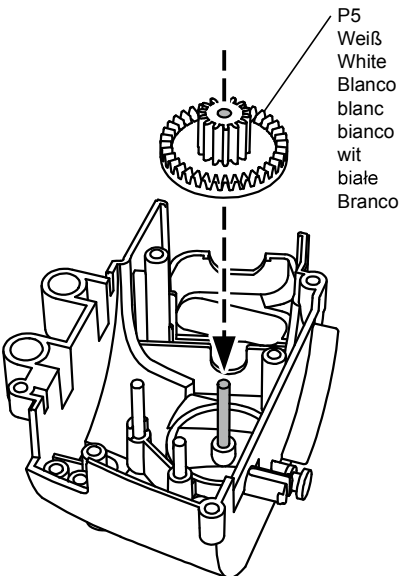
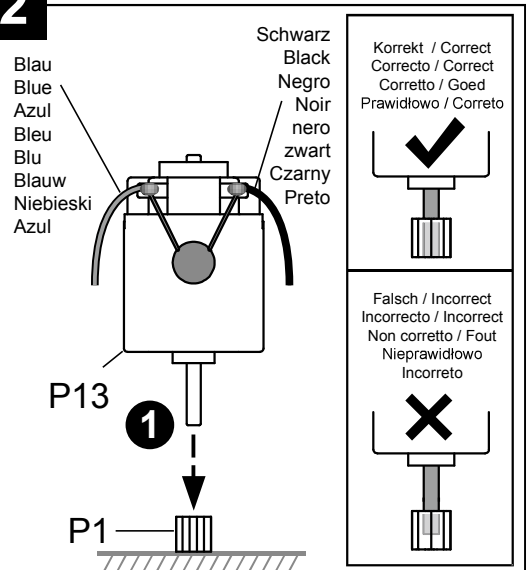


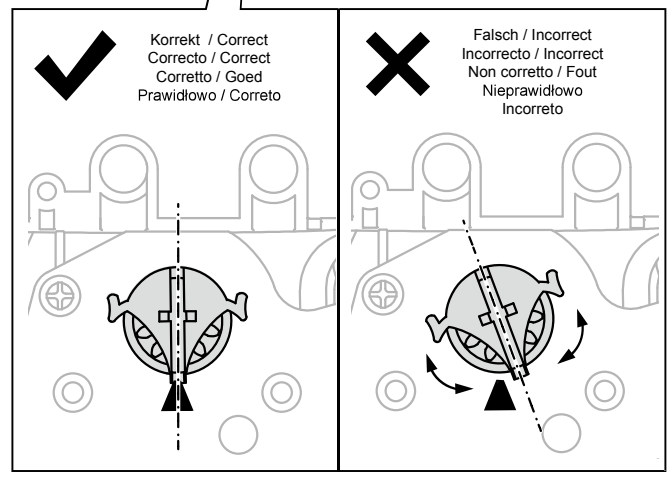
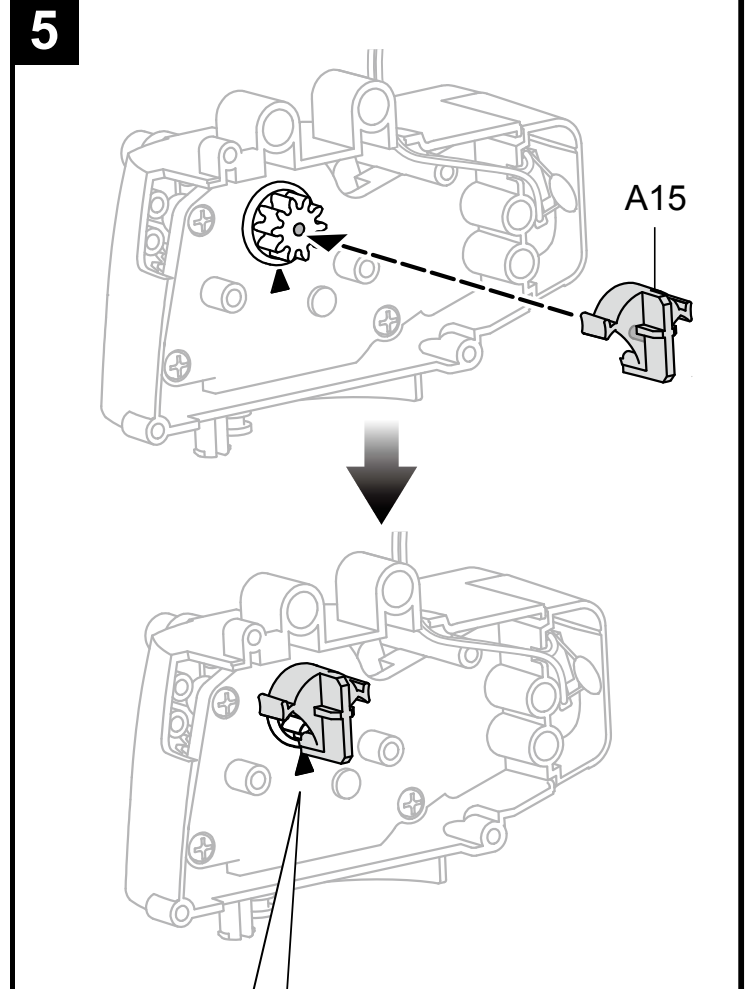
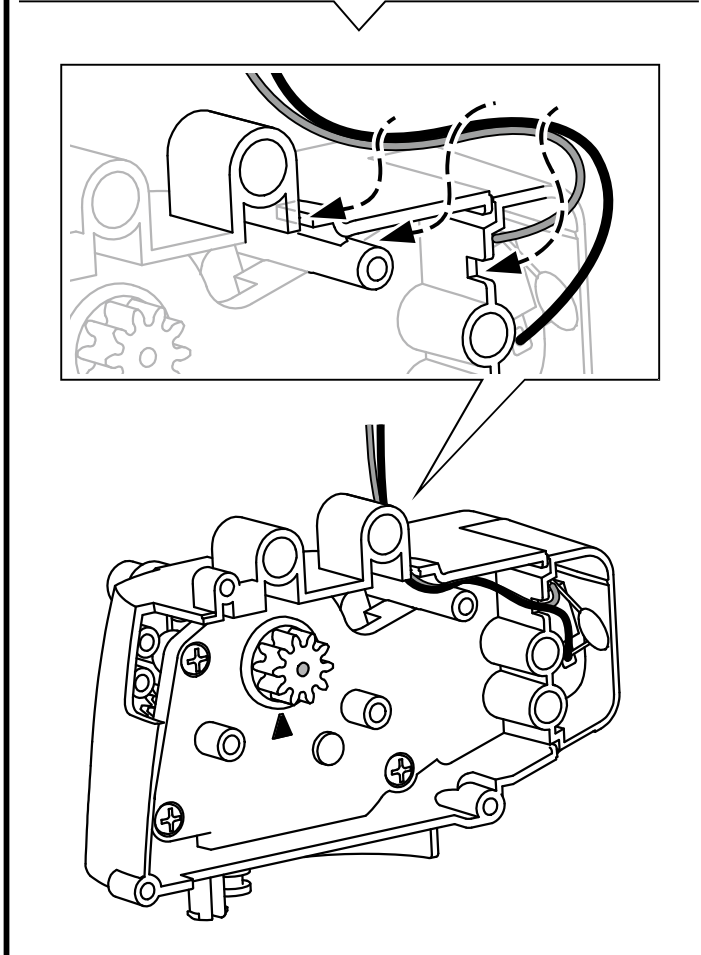
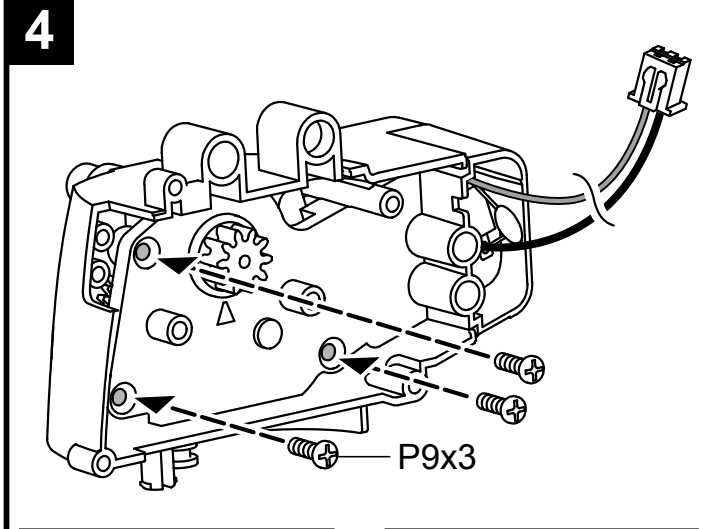
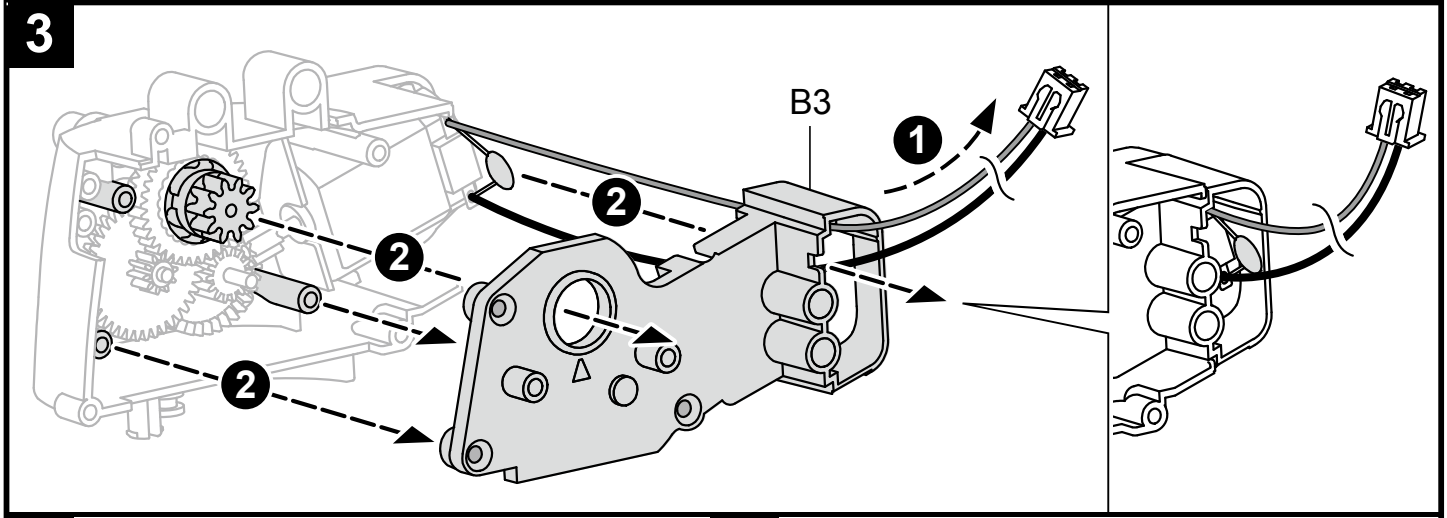
Den Körper montieren / Body Module Assembly / Montar el cuerpo / Monter le corps
 Gruppo modulo del corpo / De behuizing monteren / Montaż modułu korpusu / Montagem do Corpo

1

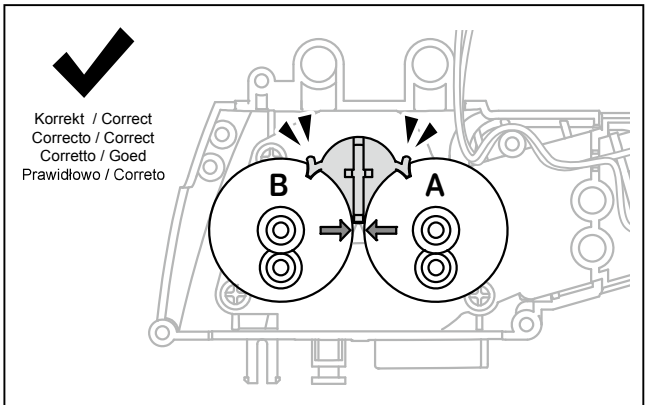
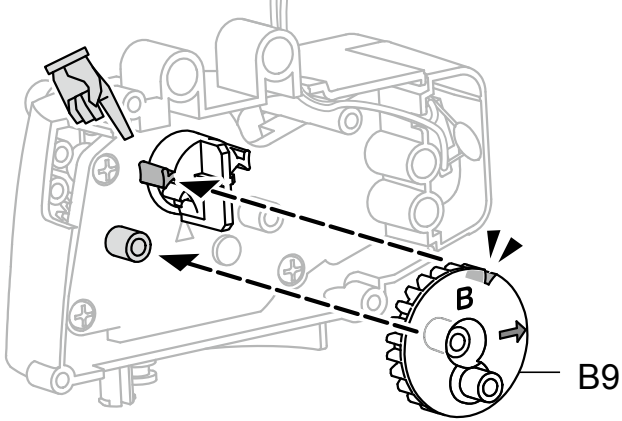


2

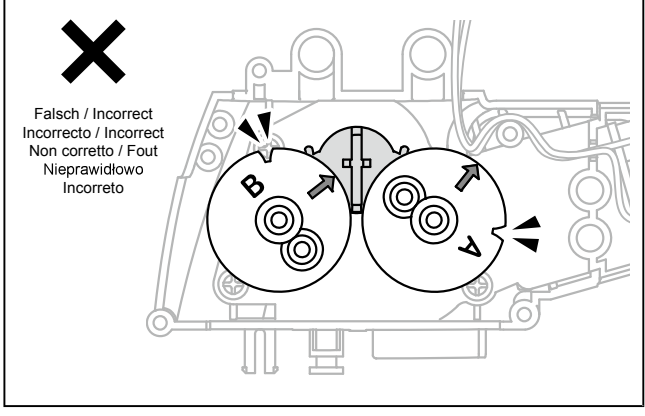
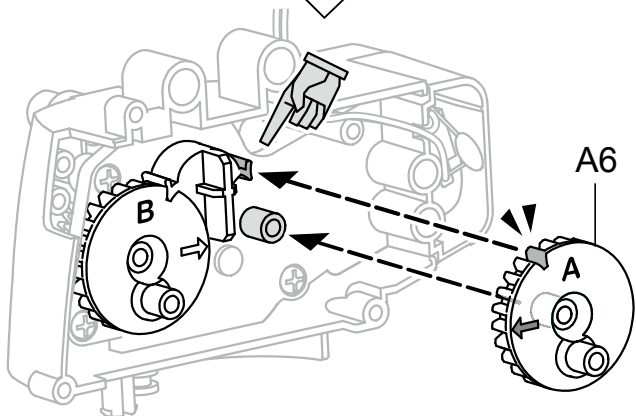




6

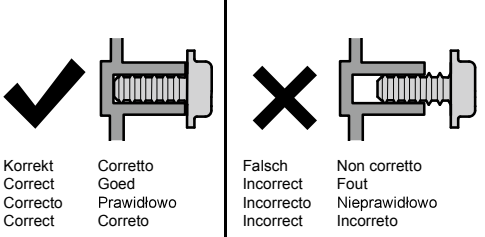
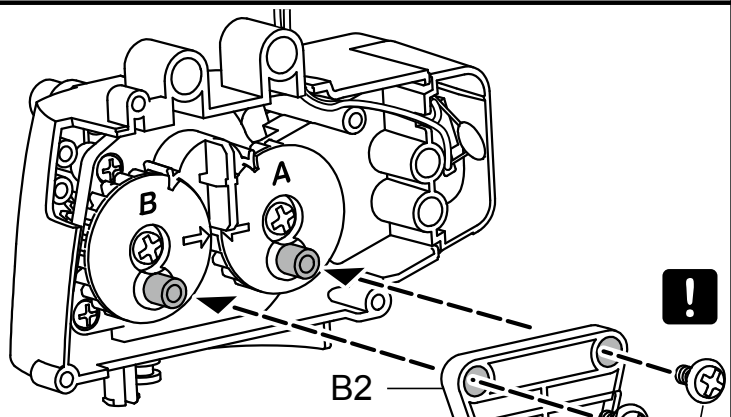
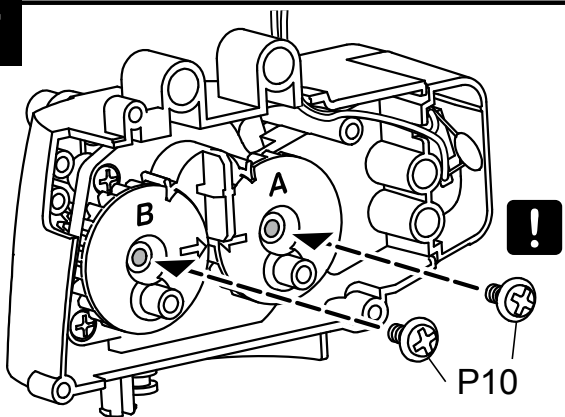


Korrekt / Correct
 Correcto / Correct
 Corretto / Goed
 Prawidłowo / Correto



Falsch / Incorrect
 Incorrecto / Incorrect
 Non corretto / Fout
 Nieprawidłowo
 Incorretto

7



!
 Befestigen Sie die 4 Bauteile « P10 » korrekt an der Unterseite (siehe Abb.).
 Fasten P10 x4 to the bottom entirely.
 Fije los 4 « P10 » a la parte inferior y asegúrese de introducirlos completamente.
 Fixer les 4 "P10" à la partie inférieure et s'assurer de l'insérer complètement.
 Stringere le viti P10 x 4 completamente fino in fondo.
 Bevestig de 4 onderdelen "P10" correct aan de onderkant (zie afb.).
 Dokreć 4 wkręty P10 całkowicie do dolnej części.
 Aperte os 4x P10 completamente, até ao final.

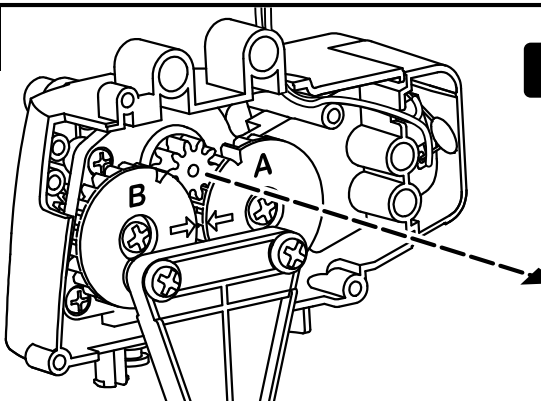
Korrekt
 Correcto
 Correcto
 Correct

Corretto
 Goed
 Prawidłowo
 Correto

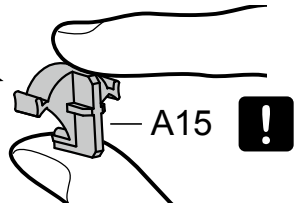
Falsch
 Incorrecto
 Incorrecto
 Incorrect

Non corretto
 Fout
 Nieprawidłowo
 Incorretto

8



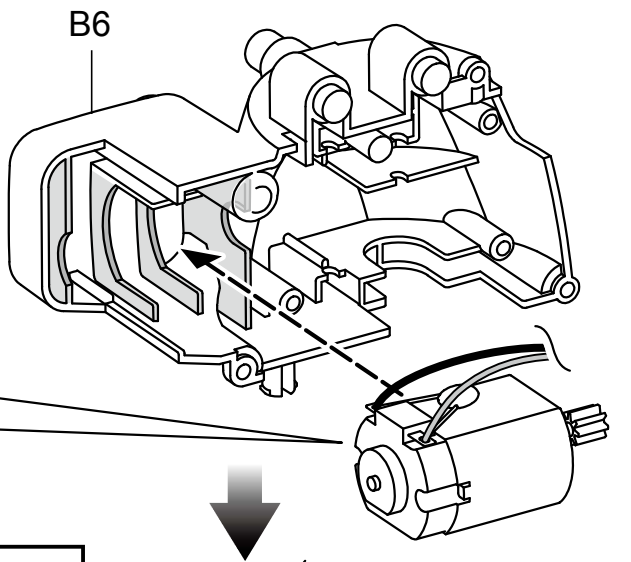
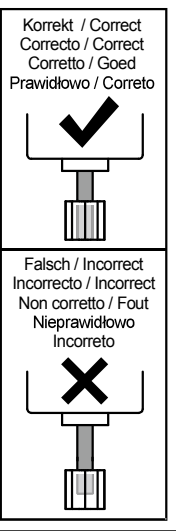
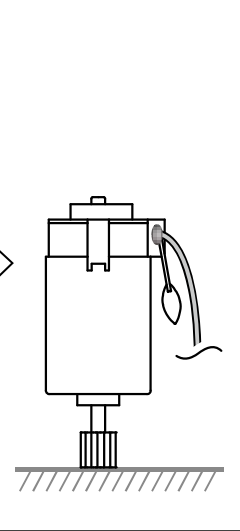
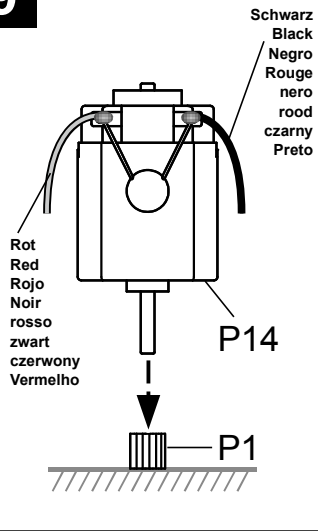
!
 Wichtig: Entfernen Sie Bauteil A15 nach dem Erledigen der obenerwähnten Schritte.
 Important : Remove assistance tool-A15 after steps above are finished.
 Importante : Quite la pieza A15 después de haber seguido los pasos de arriba.
 Important : Retirer la pièce A15 après avoir effectué les étapes ci-dessus.
 Importante: Una volta terminati i passaggi di cui sopra, rimuovere l'attrezzo A15 di aiuto.
 Belangrijk: Verwijder het onderdeel "A15" nadat u de bovenstaande stappen hebt uitgevoerd.
 Ważne: Po zakończeniu powyższych kroków usunąć narzędzie pomocnicze A-15.
 Importante: Não esquecer de retirar a ferramenta A15 após ter concluído os passos acima indicados.



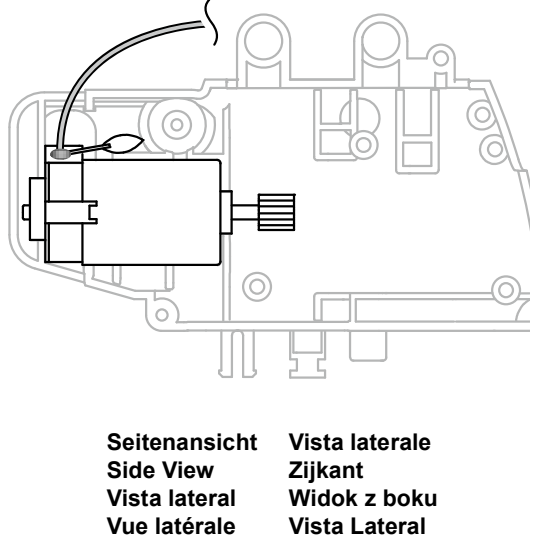
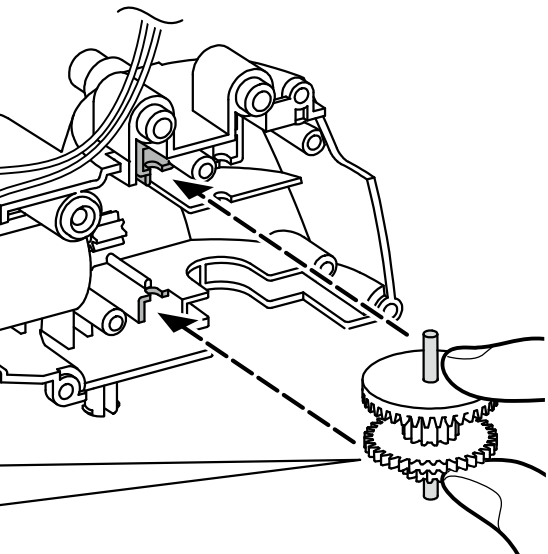
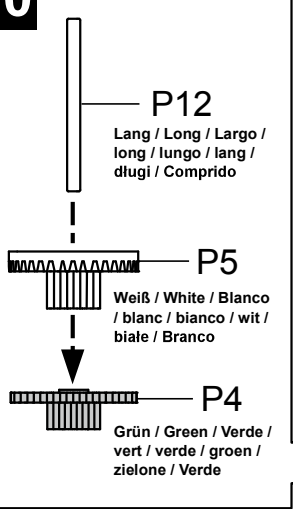
ENTFERNEN
 REMOVE
 QUITAR
 RETIRER

RIMUOVERE
 VERWIJDEREN
 USUNĄĆ
 RETIRAR

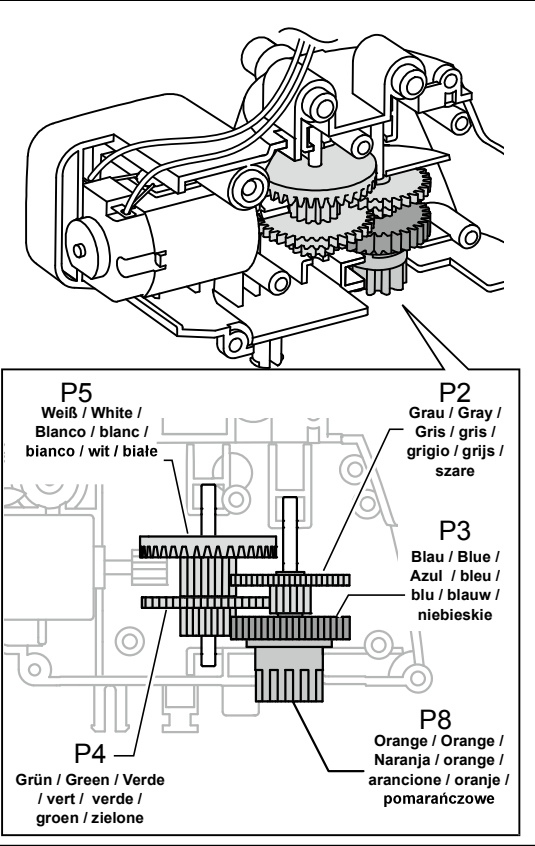
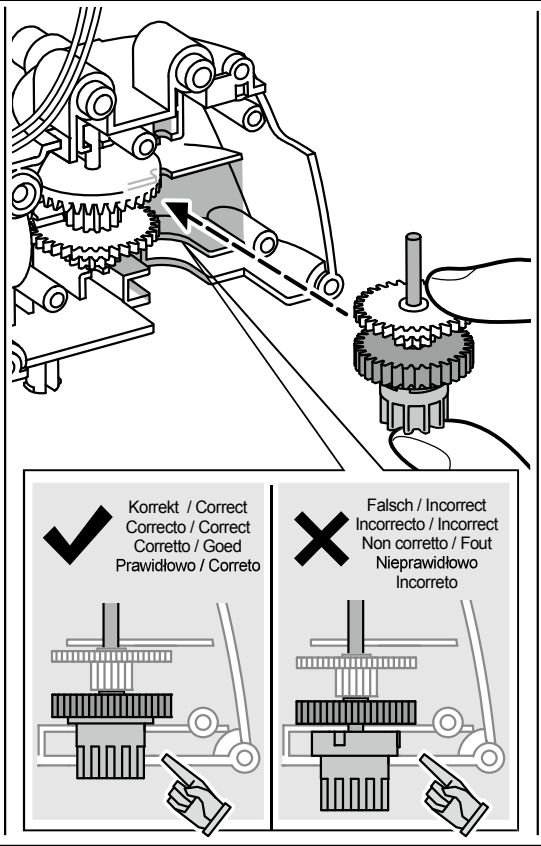
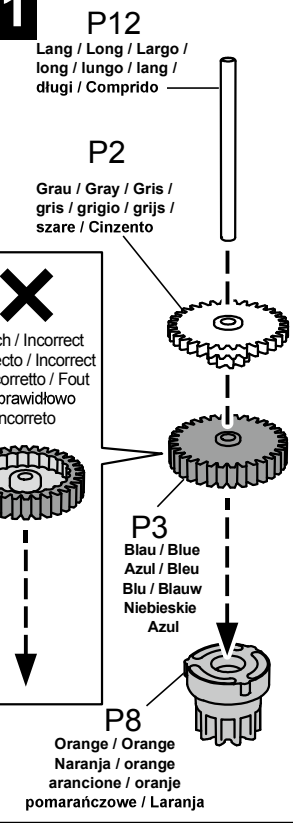
9



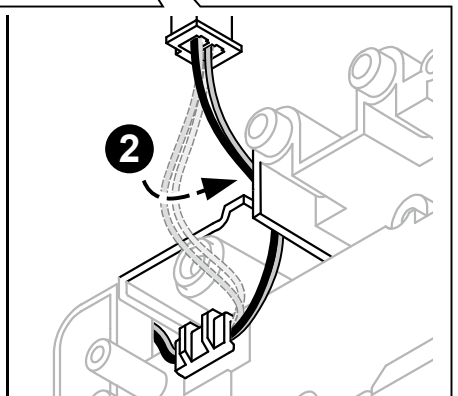
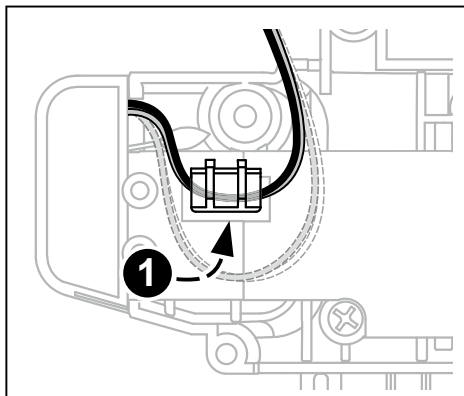
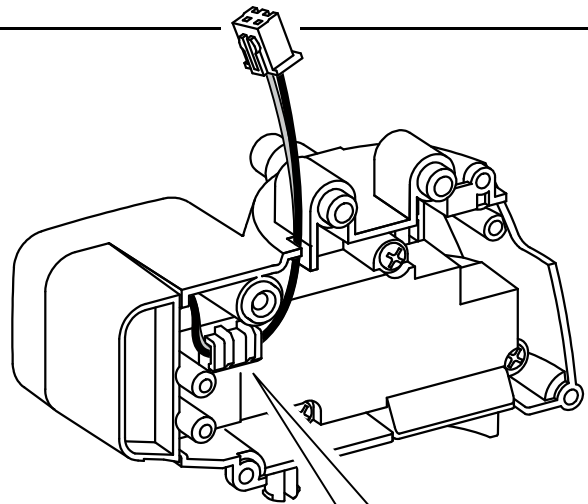
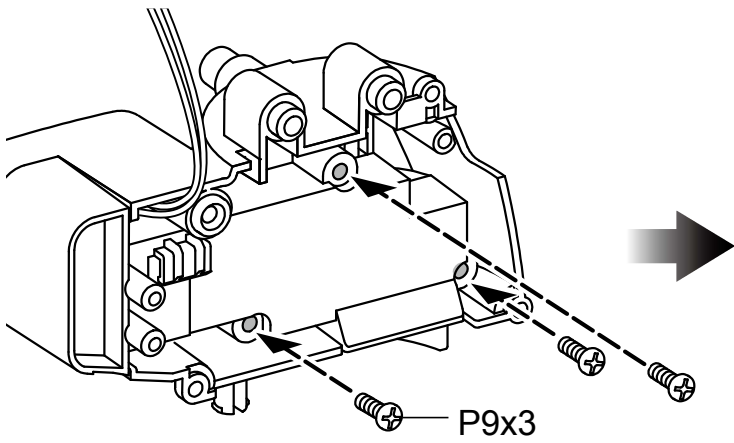
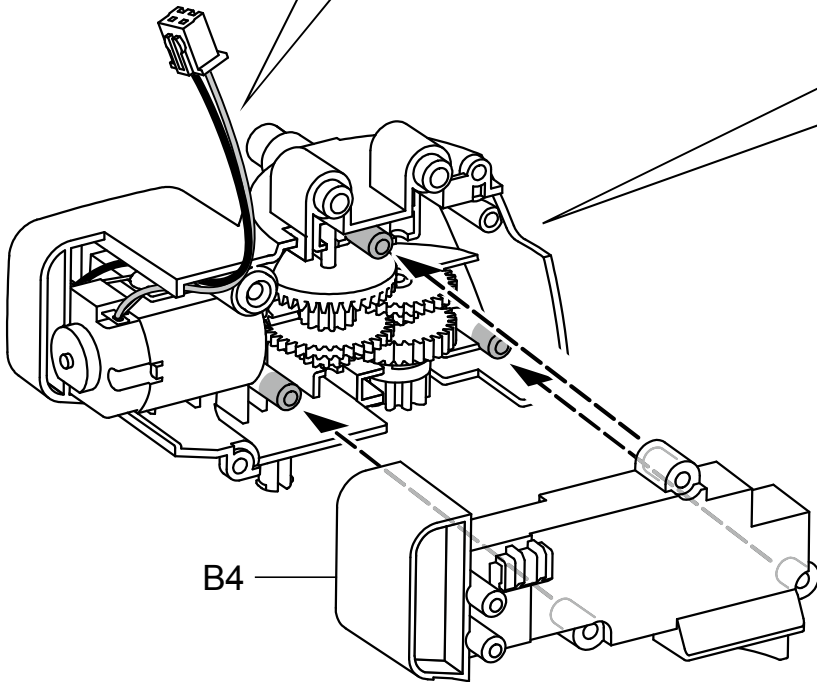
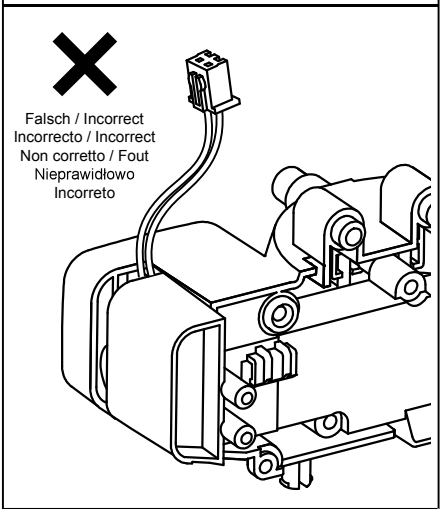
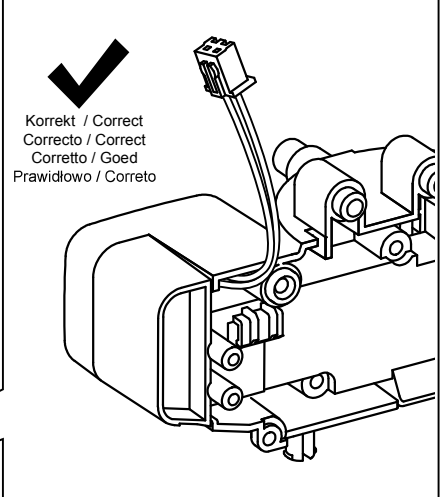
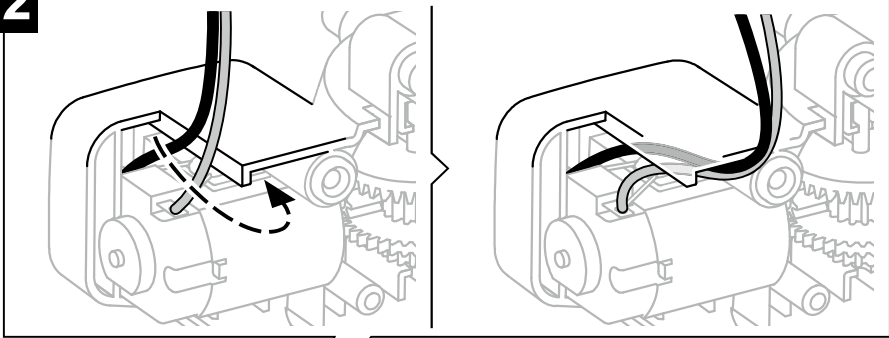
10

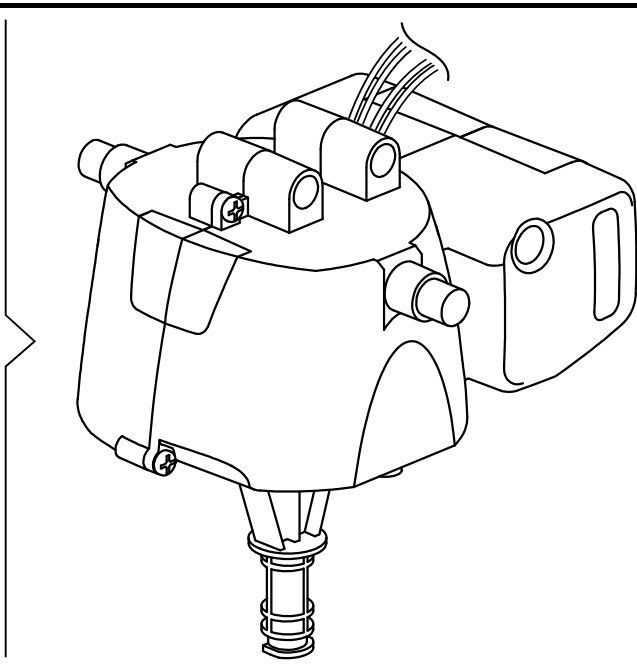
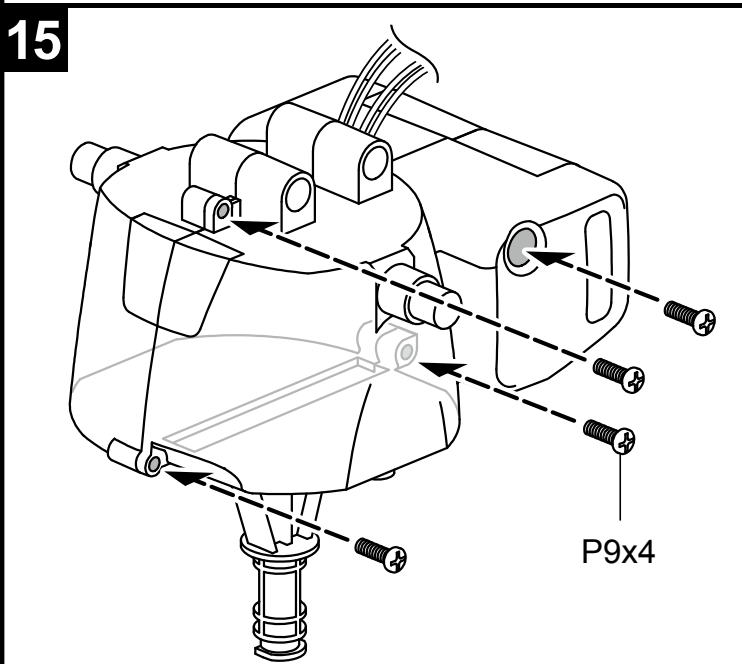
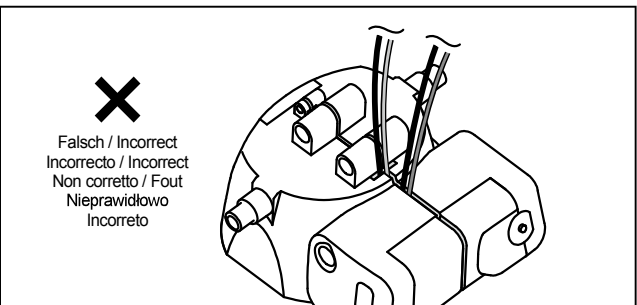
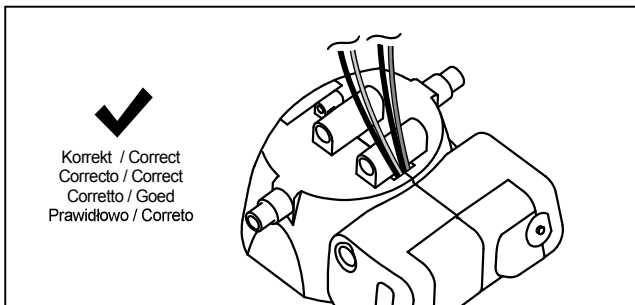
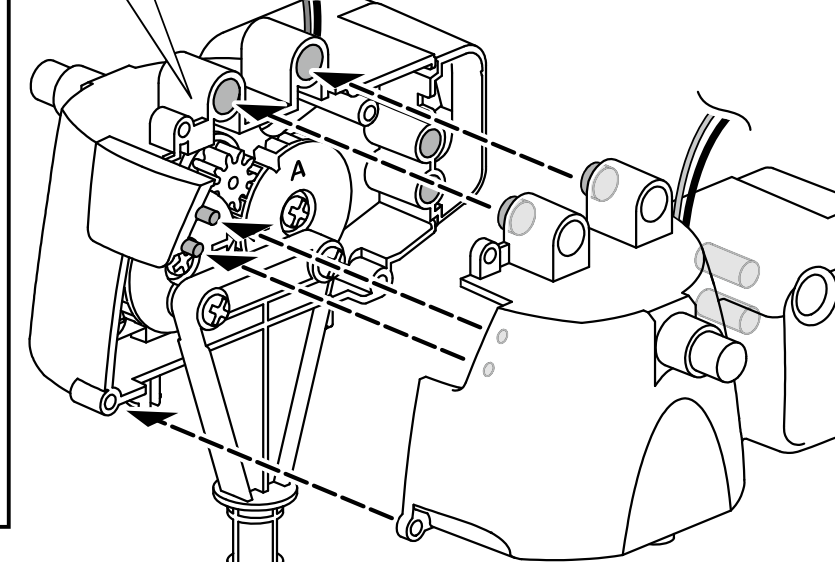
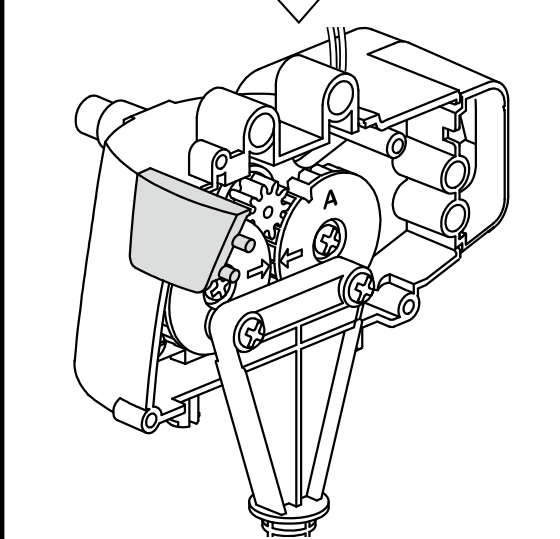
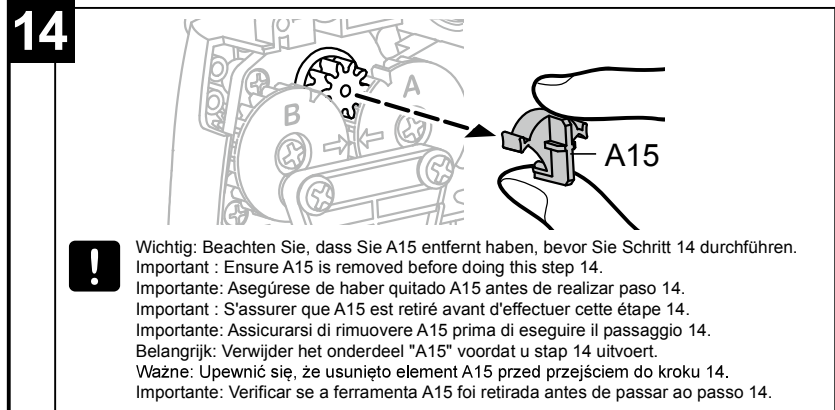
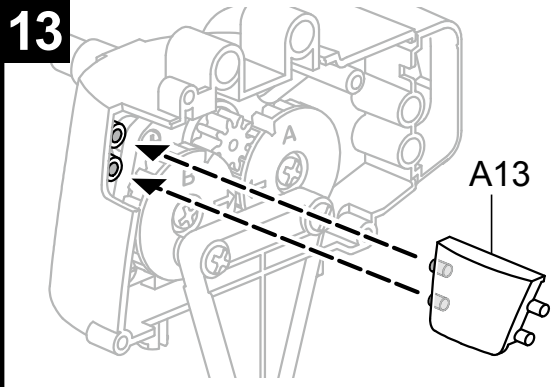


11



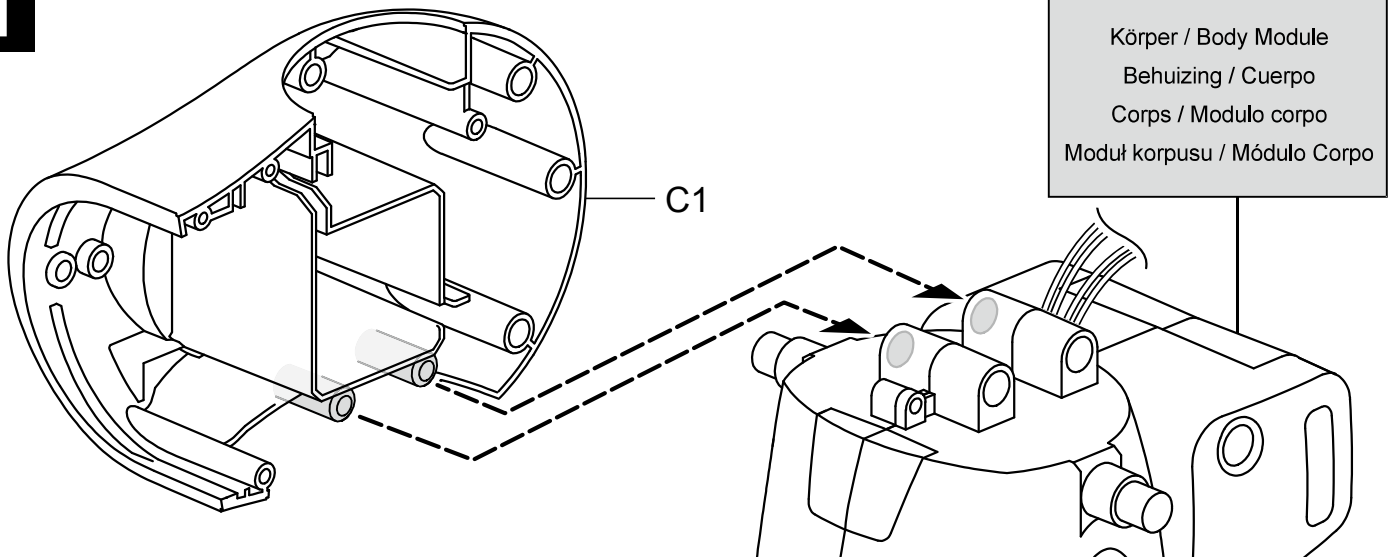
12



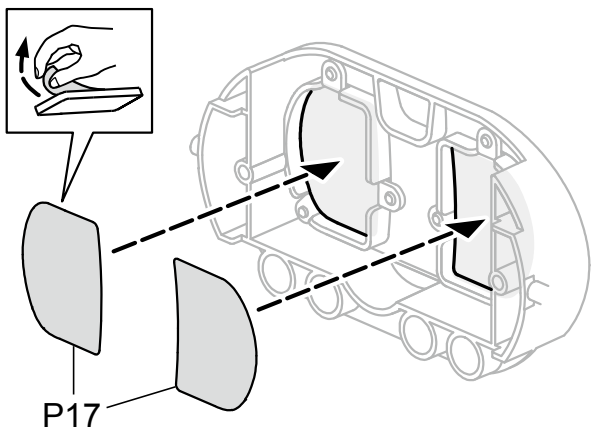
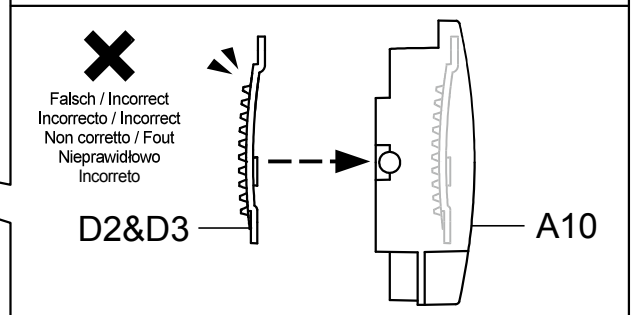
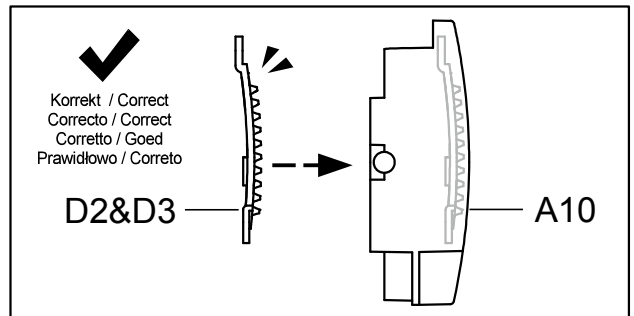
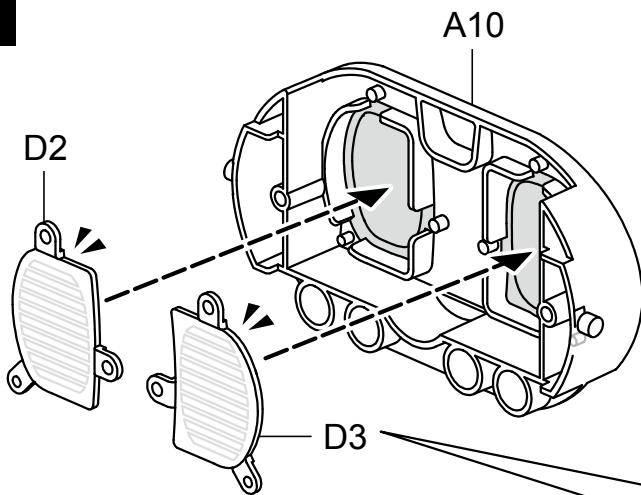


Den Kopf montieren / Head Module Assembly / Montar el cabezal / Montage de la tête
 Assemblaggio del modulo di testa / De kop monteren / Montaż modułu głowy / Montagem Módulo Cabeça

1

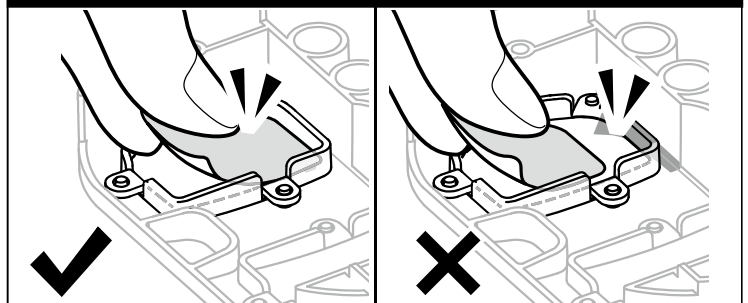


2



- * P17 finden Sie auf dem weißen Aufkleber-Blatt
- * P17 is on a white sticker sheet
- * P17 bevindt zich op het witte stickervel
- * P17 está en una hoja de pegatinas blanca
- * P17 se trouve sur la feuille d'autocollants blanche
- * P17 si trova su un foglio adesivo bianco.
- * P17 znajduje się na białym arkuszu naklejek
- * P17 está numa folha de autocolante branca

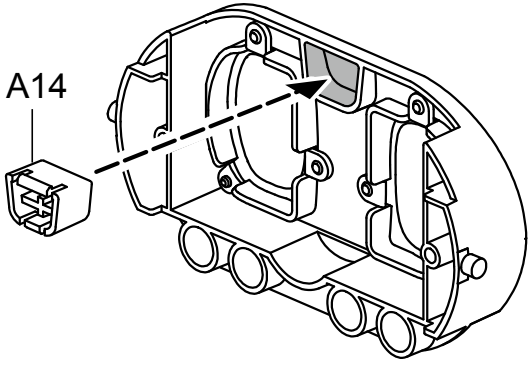
Wichtig ! / Important ! / Importante ! / Important ! / Importante !
 Belangrijk ! / Ważne ! / Importante !



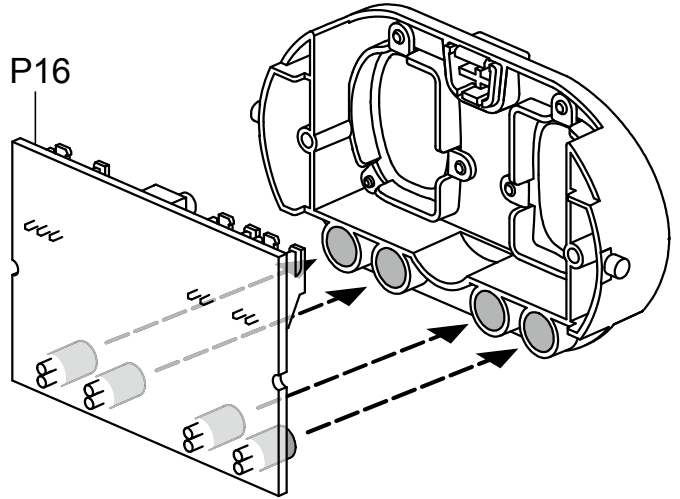
Befestigen Sie P17 an der Ecke von A10
 Post P17 against corner of indent in A10
 Kleef P17 tegen de hoek van A10
 Fije P17 a la esquina de A10
 Coller P17 contre le coin de A10
 Incollare P17 aggiustandolo alla tagliatura dell'elemento A10.
 Przykleić P17, dopasowując do wycięcia elementu A10.
 Coloque P17 contra o canto do recuo em A10

3

A14



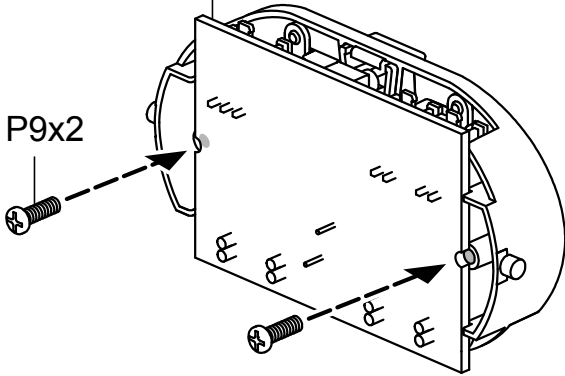
P16



4

P16

P9x2



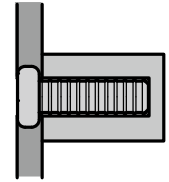
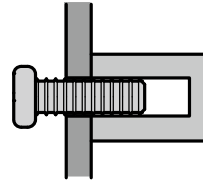
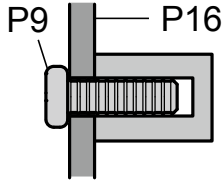
Korrekt / Correct
Correcto / Correct
Corretto / Goed
Prawidłowo / Correto



Falsch / Incorrect
Incorrecto / Incorrect
Non corretto / Fout
Nieprawidłowo
Incorreto



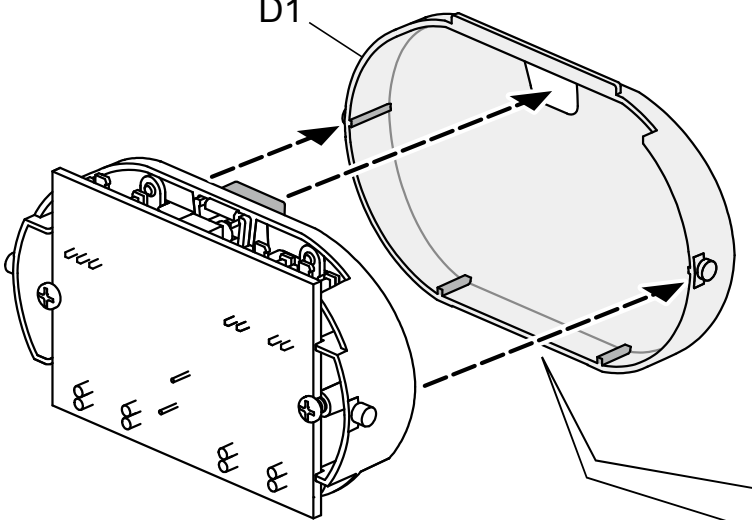
Falsch / Incorrect
Incorrecto / Incorrect
Non corretto / Fout
Nieprawidłowo
Incorreto



Befestigen Sie P9 x 2 (siehe Abb.) mit
Fasten P9 x 2 as illustrated above with
Maak P9 x 2 vast zoals afgebeeld met
Fije P9 x 2 (véase la fig.) con
Serrer P9 x 2 comme illustré ci-dessus avec
Avvitare 2 viti P9 come presentato di sopra con
Dokrećić 2 wkręty P9 jak zilustrowano powyżej za pomocą
Aperte P9 x 2 conforme ilustração acima com

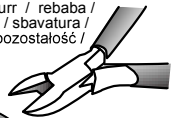


D1



Schneiden Sie die Grate vor Montage ab.
Cut off the burrs before assembly.
Corte las rebabas antes del montaje.
Couper les ébarbures des pièces avant le montage.
Tagliare via le sbavature prima di assemblare.
Knip de bramen af voor de montage.
Przed montażem usunąć pozostałości ramki.
Cortar as rebarbas antes da montagem.

Grat / burr / rebaba /
ébarbure / sbavatura /
braam / pozostałość /
rebarba



Grat / Burr
Rebaba / ébarbure
Sbavatura / Braam
Pozostałość / Rebarba

Grat / burr / rebaba /
ébarbure / sbavatura /
braam / pozostałość /
rebarba

D1

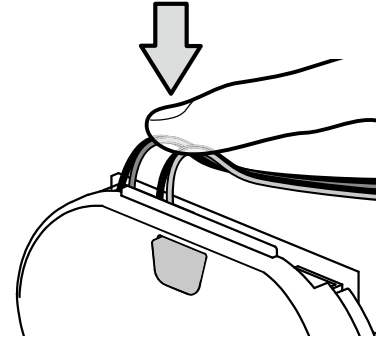
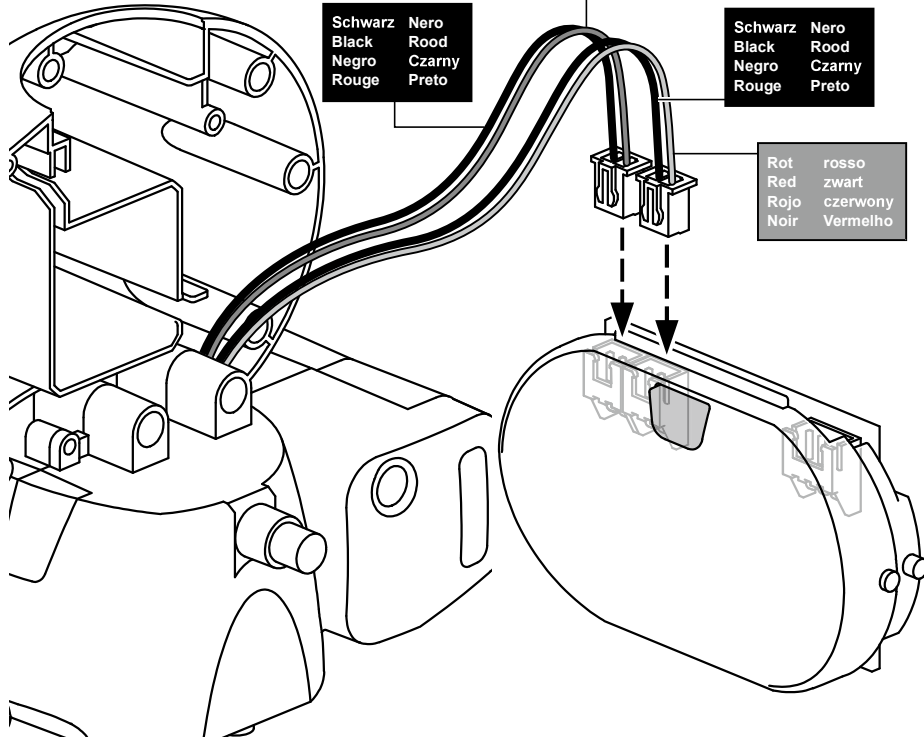
5

Blau	Blu
Blue	Zwart
Azul	Niebieski
Noir	Azul

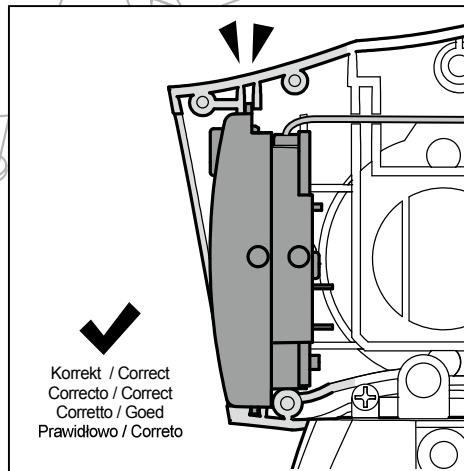
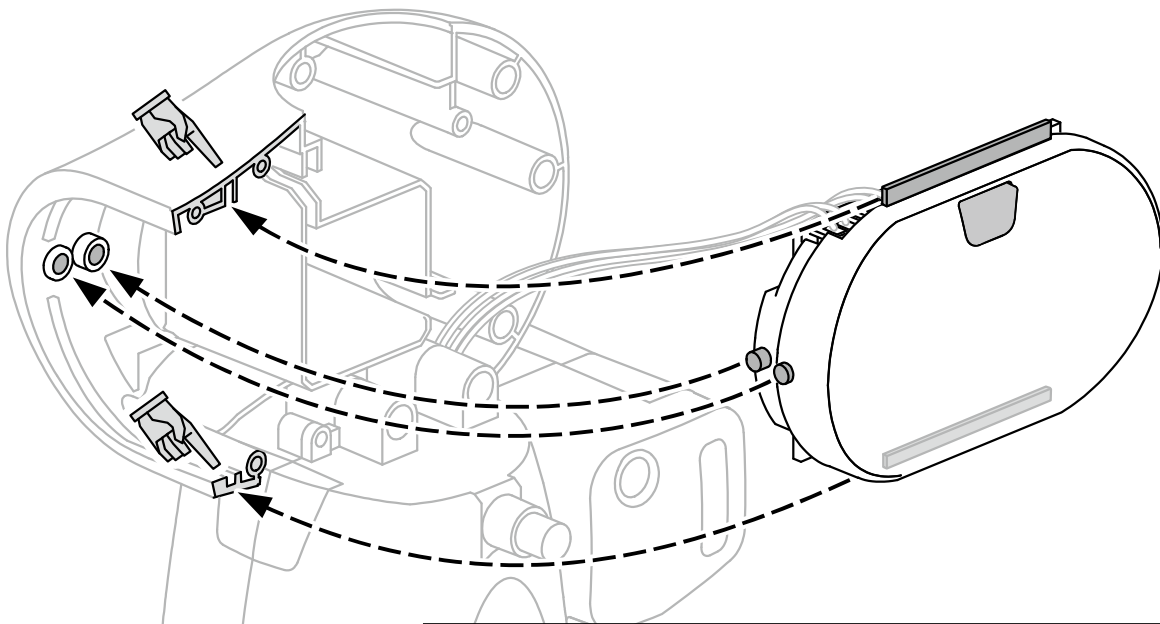
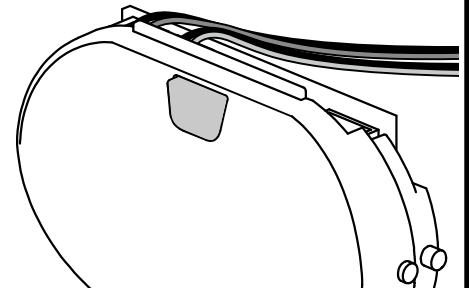
Schwarz	Nero
Black	Rood
Negro	Czarny
Rouge	Preto

Schwarz	Nero
Black	Rood
Negro	Czarny
Rouge	Preto

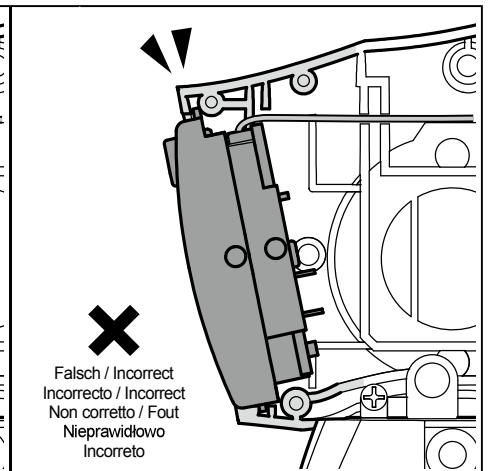
Rot	rosso
Red	zwart
Rouge	czerwony
Noir	Vermelho



Die Kabel nach unten wegführen
 Press Down The Wires
 Druk de bedrading naar beneden
 Apretar los cables
 Pousser les fils vers le bas
 Premere i cavi / Wcisnąć przewody
 Pressione Os Fios

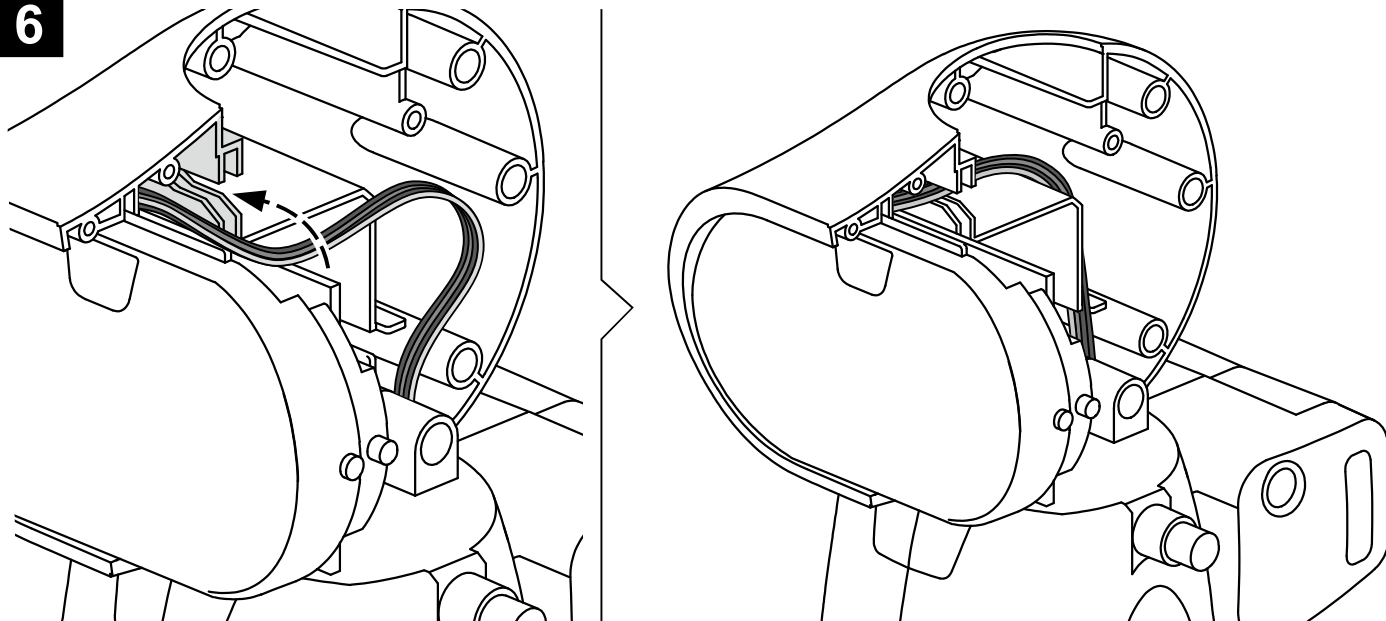


✓
 Korrekt / Correct
 Correcto / Correct
 Corretto / Goed
 Prawidłowo / Correto

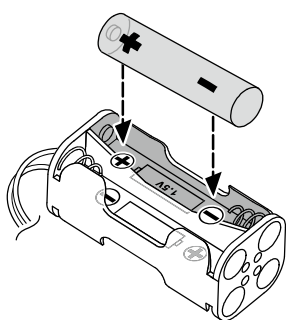


✗
 Falsch / Incorrect
 Incorrecto / Incorrect
 Non corretto / Fout
 Nieprawidłowo
 Incorreto

6



7



*Das Herausnehmen oder Austauschen der Batterien sollte nur von einer erwachsenen Person oder unter Aufsicht einer erwachsenen Person durchgeführt werden.

*Vermeiden Sie einen Kurzschluss der Kontaktpunkte des Batteriefachs oder der Batterien.

*Mischen Sie keine alten und neuen Batterien oder Batterien unterschiedlicher Typen.

*Mischen Sie weder Alkali-Mangan, Standard (Karbon-Zink), noch wiederaufladbare (Nickel-Cadmium) Batterien.

*Legen Sie die Batterien immer polungsrichtig ein. Versuchen Sie niemals, nichtaufladbare Batterien wieder aufzuladen.

*Entfernen Sie leere Batterien.

*Removals and replacement of batteries should be carried out by adults or under adult supervision.

*Avoid short circuiting the contacts in the battery compartment or the battery terminals.

*Do not mix used batteries and new batteries or batteries of different types.

*Do not mix alkaline, standard (carbon-zinc), or rechargeable (nickel-cadmium) batteries.

*Batteries are to be inserted with the correct polarity.

*Do not attempt to recharge non-rechargeable batteries.

*Remove exhausted batteries from the product to avoid leakage.

*La rimozione e la sostituzione delle batterie deve essere eseguita da un adulto o sotto la supervisione di un adulto.

*Evitare di cortocircuitare i contatti nel vano batterie o i terminali delle batterie.

*Non mescolare batterie usate e batterie nuove o batterie di tipi diversi.

*Non mescolare batterie alcaline, standard (zinco-carbonio) o ricaricabili (nicel-cadmio).

*Le batterie devono essere inserite secondo la polarità corretta. Non tentare di ricaricare batterie non ricaricabili.

*Rimuovere le batterie esaurite dal prodotto per evitare perdite.

*Het verwijderen en vervangen van batterijen dient door of onder toezicht van een volwassene te worden uitgevoerd.

*Vermijd kortsluiting bij de contactpunten in het batterijvak of van de batterij.

*Gebruik geen oude (lege) en nieuwe of batterijen door elkaar.

*Gebruik geen alkalische, standaard (carbon-zink) of oplaadbare (nikkel-cadmium) batterij door elkaar.

*De batterijen moeten volgens de juiste polariteit worden geplaatst. Herlaad geen alkalinebatterijen.

*Verwijder lege batterijen uit het product.

*Wymowanie i wymiana baterii powinny być dokonywane przez osoby dorosłe lub pod ich nadzorem.

*Unikać zwierania styków w gnieździe baterii lub końcówek baterii.

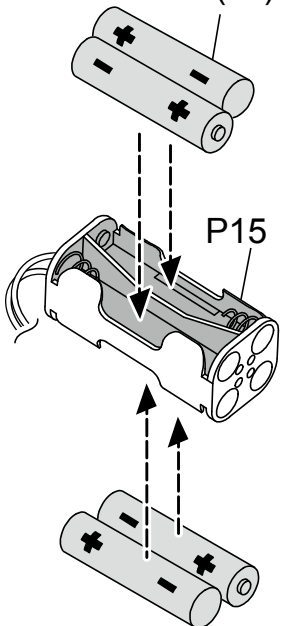
*Nie stosować jednocześnie zużytych i nowych baterii, ani baterii różnych typów.

*Nie należy łączyć baterii alkalicznych ze standardowymi (węglowo-cynkowymi) ani z bateriami doładowywanymi (niklowo-kadmowymi).

*Podczas montażu baterii należy zwrócić uwagę na biegunowość. Nie ładować baterii, które nie są akumulatorami.

*Zużyte baterie należy wyjąć z produktu, aby nie dopuścić do wycieku.

AAA(x4)



*Las pilas sólo deben ser quitadas o reemplazadas por un adulto o bajo su supervisión.

*Evite los cortocircuitos en los contactos del compartimento de pilas o las pilas.

*Nunca mezcle pilas agotadas y pilas nuevas o pilas de diferentes tipos.

*No mezcle pilas alcalinas, estándar (carbón-zinc) o baterías recargables (níquel-cadmio).

*Introduzca las pilas correctamente. Compruebe siempre la polaridad. Nunca intente recargar pilas no recargables.

*Saque las pilas agotadas para evitar derrames.

*L'enlèvement et le remplacement des piles doivent être effectués par un adulte ou sous sa surveillance.

*Éviter de court-circuiter les contacts du compartiment à piles ou les bornes des piles.

*Ne pas utiliser simultanément des piles neuves et des piles usagées, de même que des piles différentes.

*Ne pas mélanger les piles alcalines, standard (carbone-zinc) et rechargeables (nickel-cadmium).

*Les piles doivent être insérées en respectant la polarité.

*Ne jamais recharger des piles alcalines.

*Ôter les piles usagées du produit.

*Retirar e substituir as pilhas deve ser sempre feito por um adulto, ou sob a supervisão de um adulto.

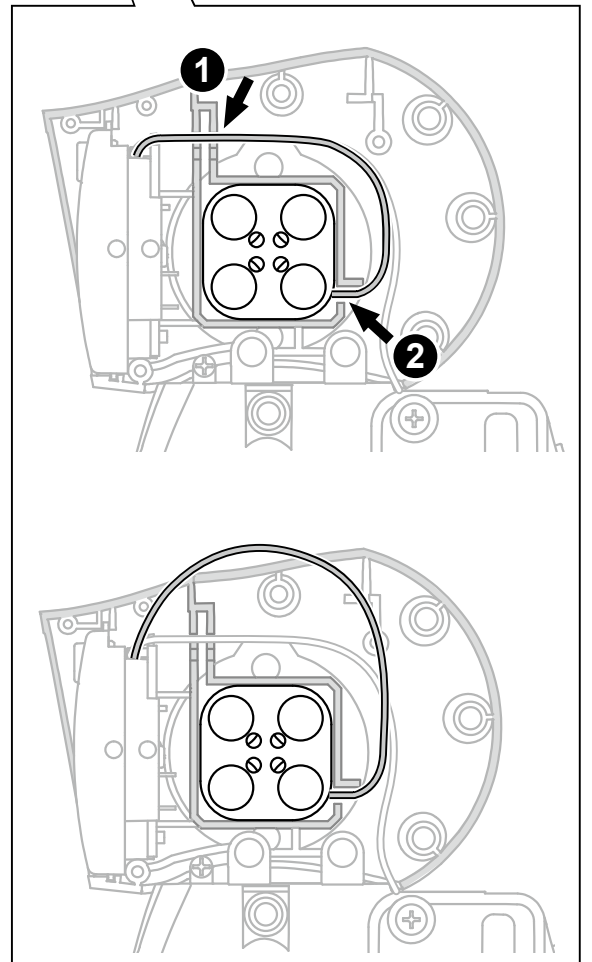
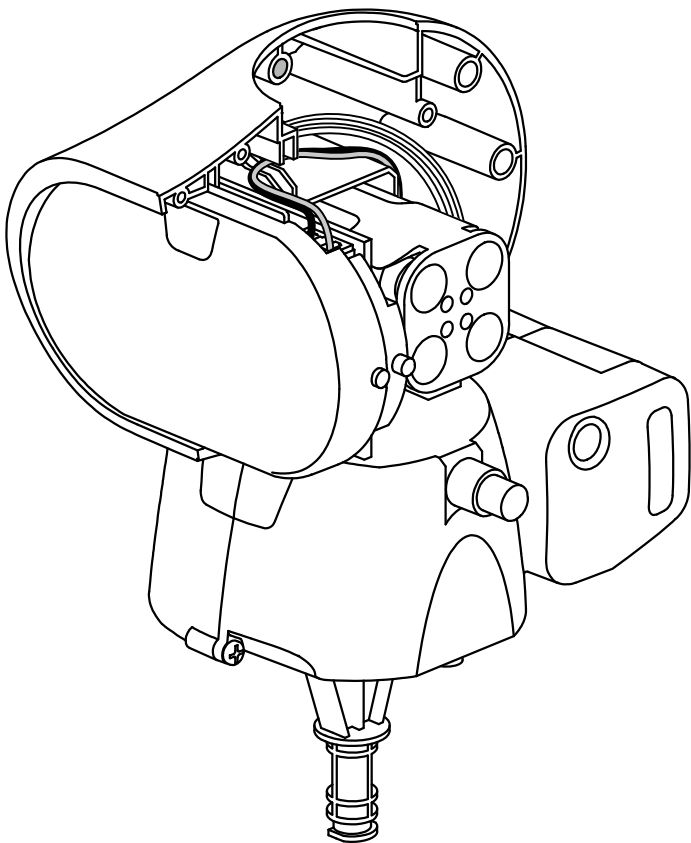
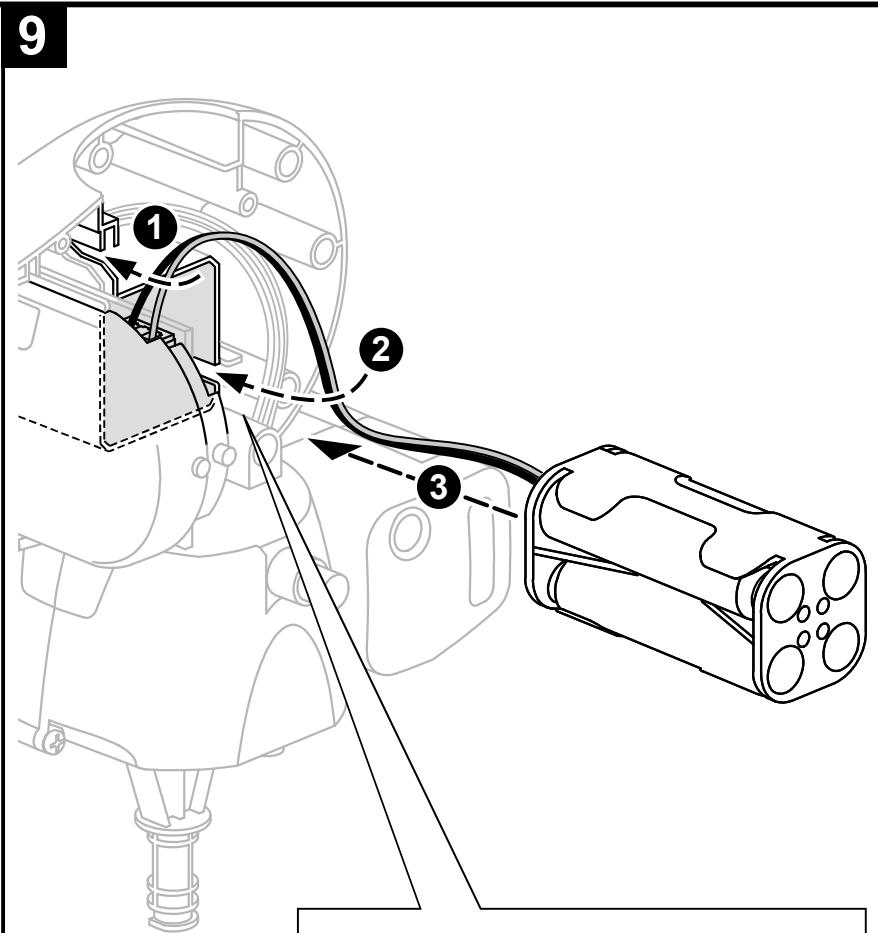
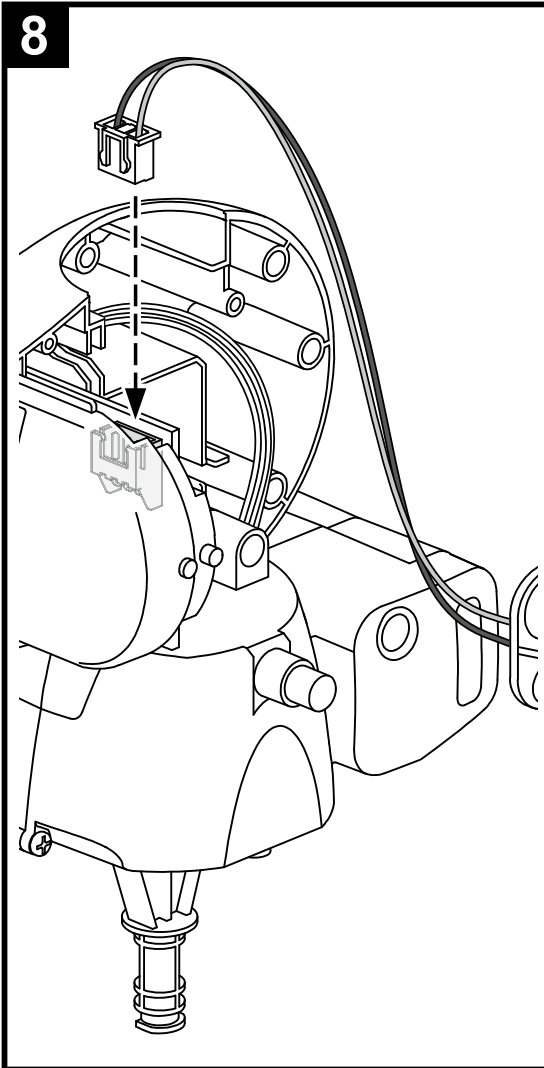
*Evite provocar curto-circuitos no compartimento das pilhas ou nos terminais das mesmas.

*Não misture pilhas gastas e pilhas novas ou pilhas de tipos diferentes

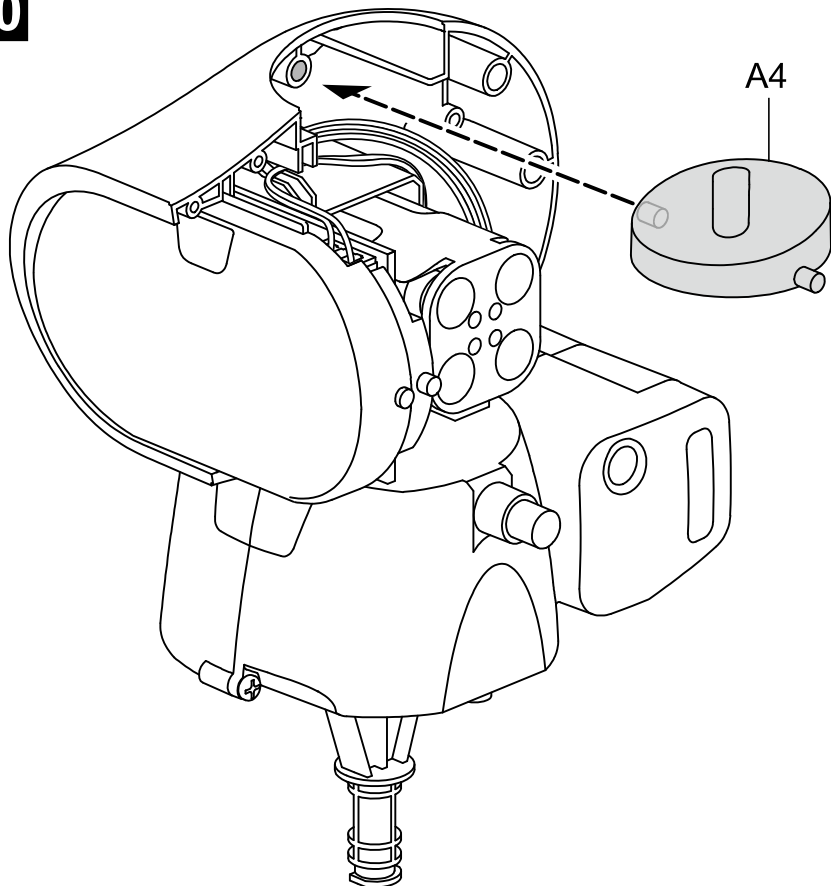
*Não misture pilhas alcalinas, vulgares (carbono-zinco), ou recarregáveis (níquel-cadmio).

*As pilhas têm de ser colocadas respeitando sempre a polaridade. Não tente recarregar baterias não recarregáveis

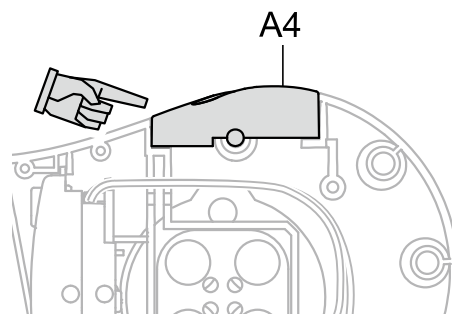
*Retire as pilhas gastas do aparelho para evitar que comecem a derramar.



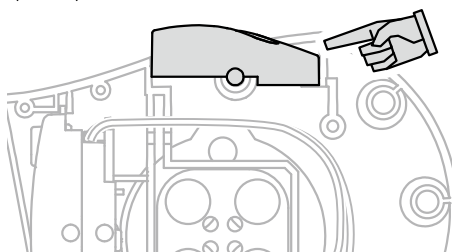
10



Korrekt / Correct
 Correcto / Correcto
 Corretto / Goed
 Prawidłowo / Correto

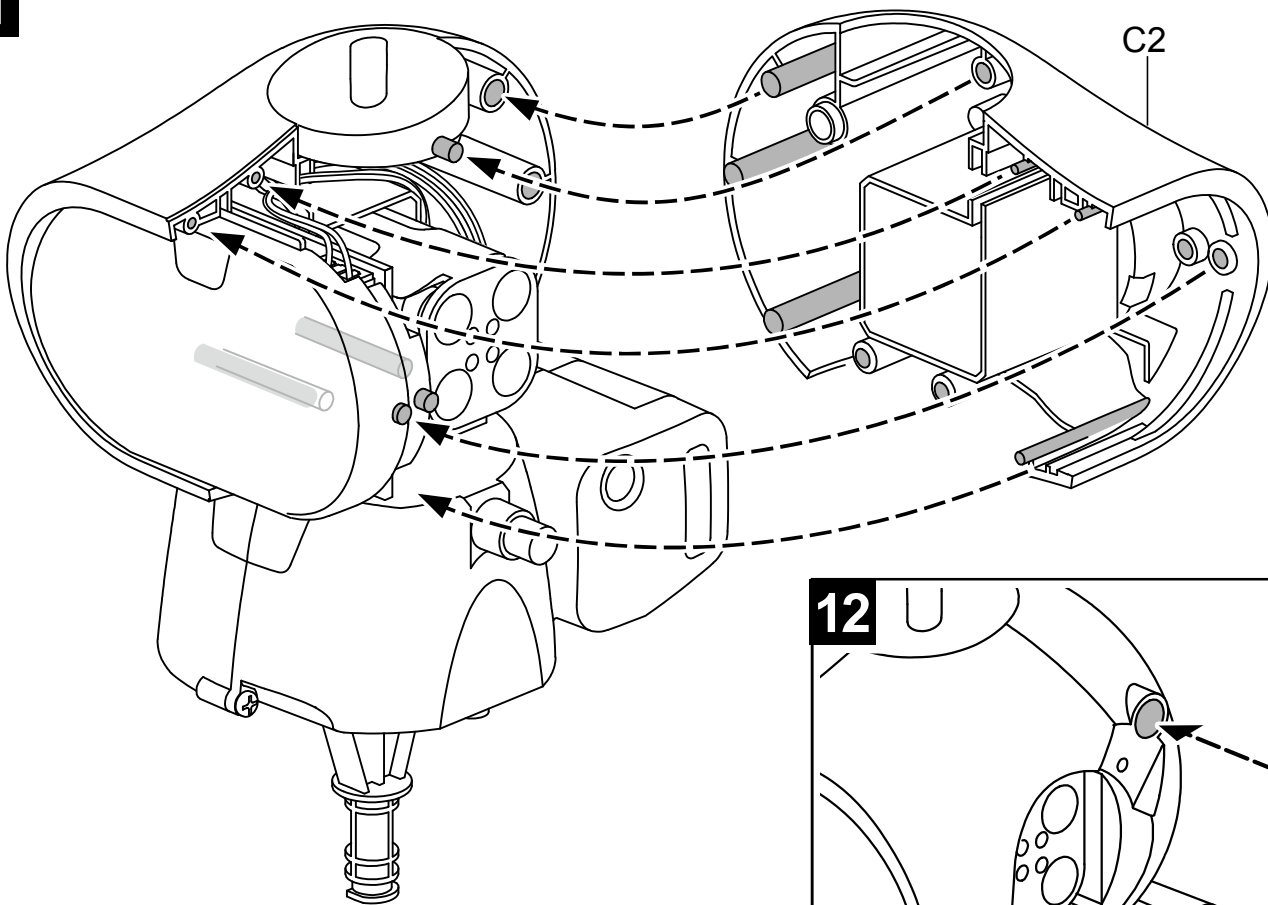


Falsch / Incorrect
 Incorrecto / Incorrecto
 Non corretto / Fout
 Nieprawidłowo / Incorretto

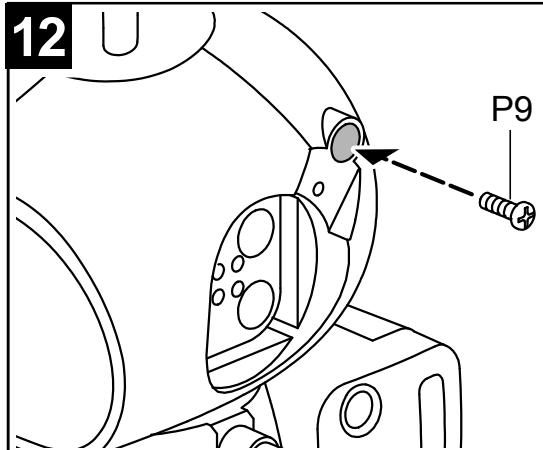


Seitenansicht	Vista laterale
Side View	Zijkant
Vista lateral	Widok z boku
Vue latérale	Vista Lateral

11

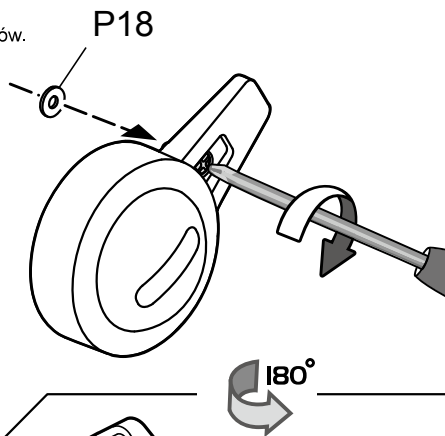
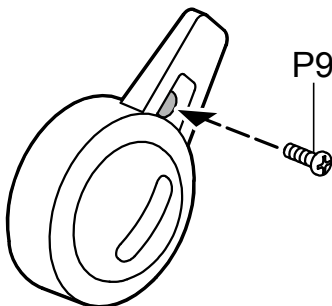
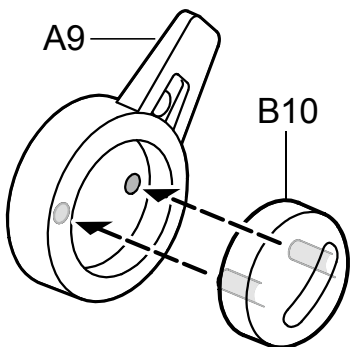


12



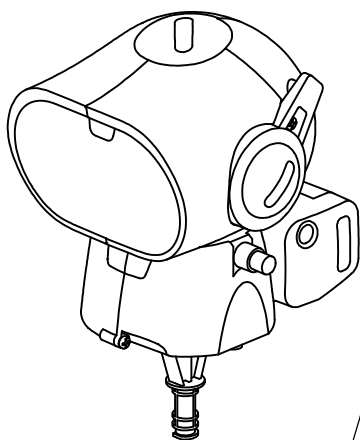
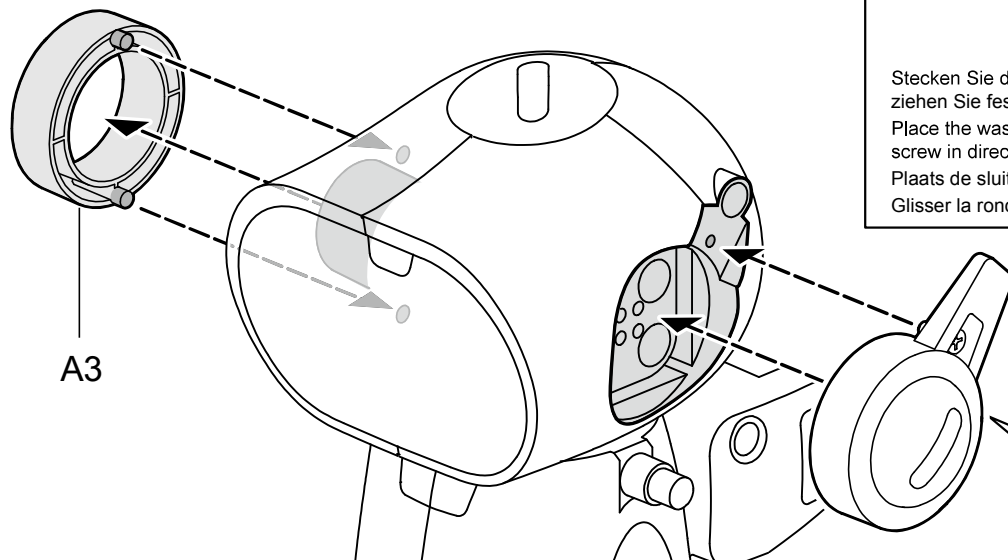


Haben Sie Probleme bei der Montage, lassen Sie sich dann von Ihren Eltern helfen.
 Please ask for parent assistance if any problem during assembly.
 Vraag hulp aan een ouder als u problemen ondervindt bij het monteren.
 Demandez l'aide d'un parent si vous rencontrez des problèmes lors du montage.
 En caso de problemas durante el montaje pida ayuda a sus padres.
 Pedir ajuda aos pais se surgir algum problema durante a montagem.
 W przypadku jakichkolwiek problemów podczas montażu należy poprosić o pomoc rodziców.
 In caso di problemi durante l'assemblaggio, chiedi assistenza ai tuoi genitori.

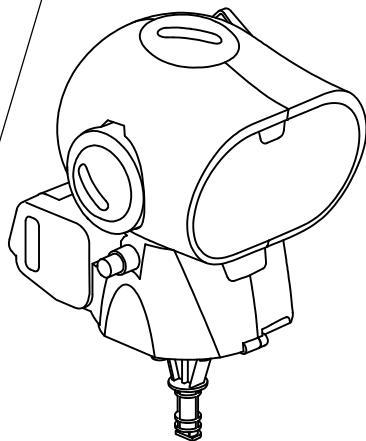


Stecken Sie die Unterlegscheibe auf die Schraube und ziehen Sie fest.
 Place the washer on the tip of the screw, and then screw in directly.
 Plaats de sluitring op de schroef en draai deze vast.
 Glisser la rondelle sur la vis et serrez.

Fije la arandela al tornillo y atorníllelo.
 Coloque a anilha na ponta do parafuso e depois aparafuse diretamente.
 Umieścić podkładkę na końcówce śruby, a następnie bezpośrednio wkręcić.
 Posizionare la rondella sulla punta della vite, quindi avvitarla direttamente.



Ansicht von rechts / Right View
 Vista desde la derecha
 Vue de droite / Vista da destra
 Rechts / Widok z prawej
 Vista Lado Direito



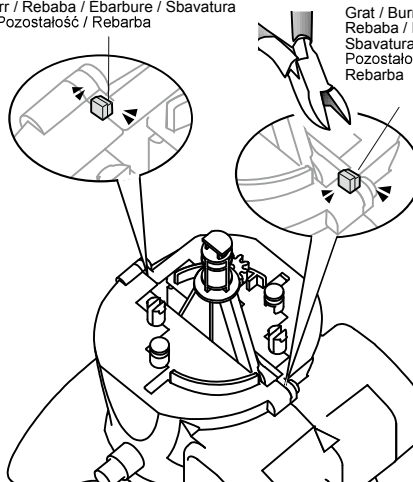
Ansicht von links / Left View / Vista desde la izquierda
 Vue de gauche / Vista da sinistra / Links
 Widok z lewej / Vista Lado Esquerdo



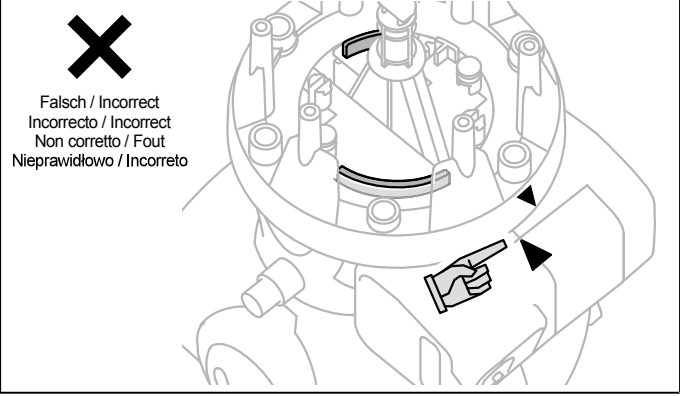
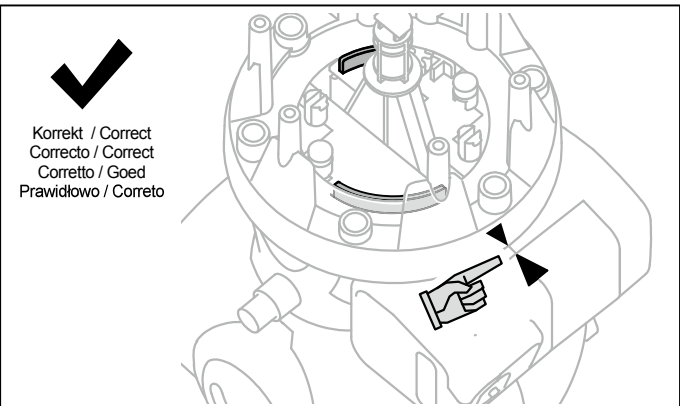
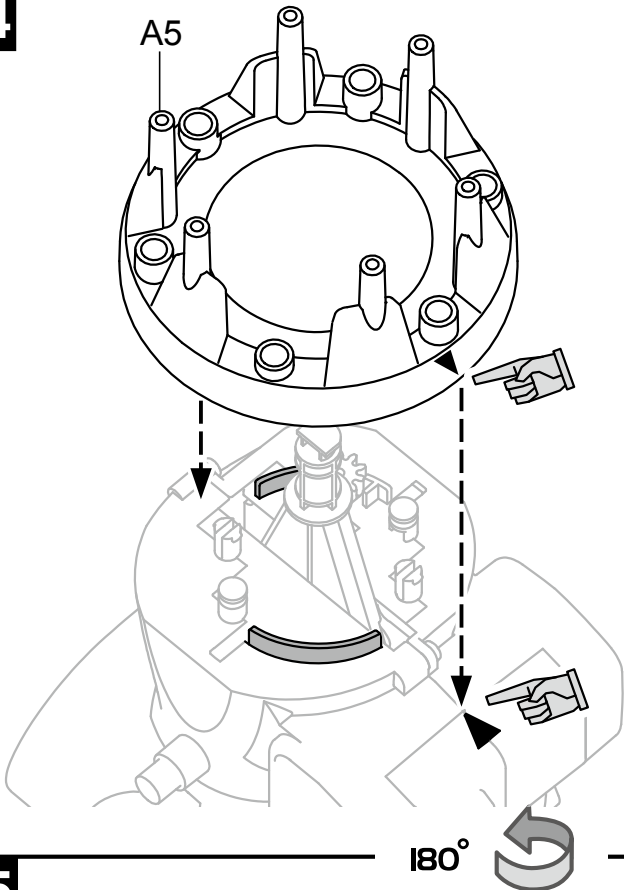
Schneiden Sie die Grate vor Montage ab.
 Cut off the burrs before assembly.
 Corte las rebabas antes del montaje.
 Couper les ébarbures des pièces avant le montage.
 Tagliare via le sbavature prima di assemblare.
 Knip de bramen af voor de montage.
 Przed montażem usunąć pozostałości ramki.
 Cortar as rebarbas antes da montagem.

Grat / Burr / Rebaba / Ébarbure / Sbavatura
 Braam / Pozostałość / Rebarba

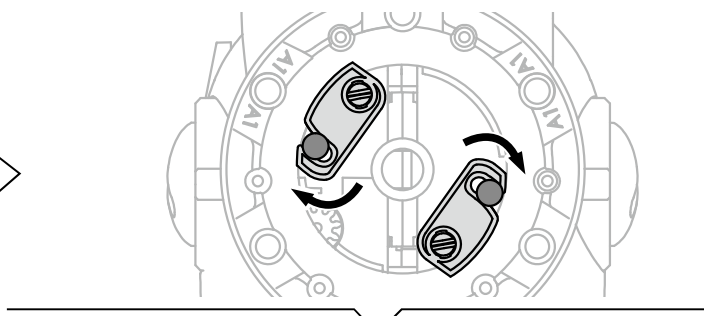
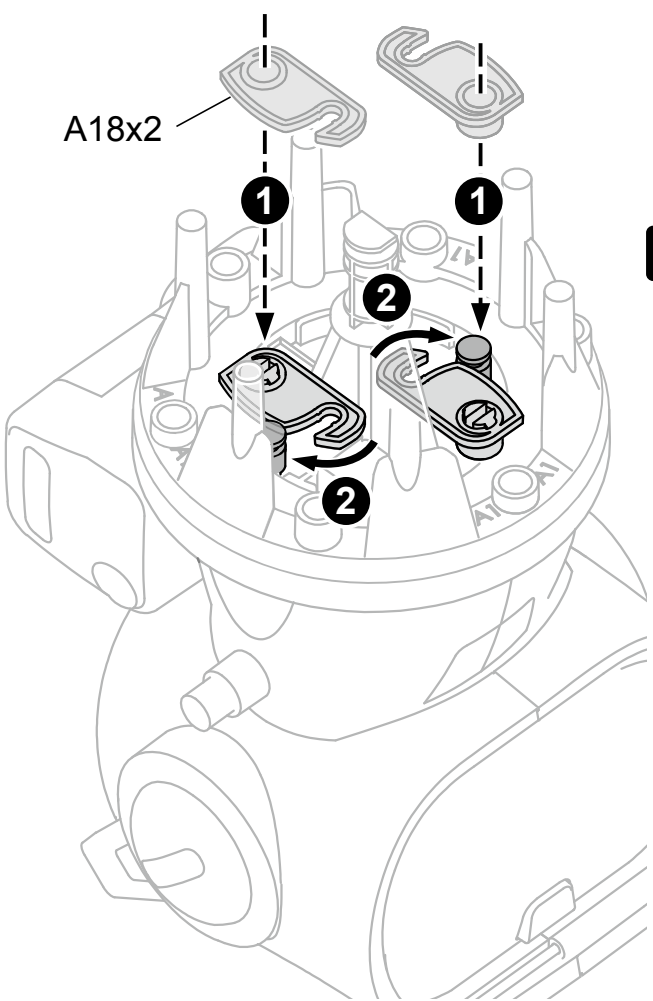
Grat / Burr / Rebaba / Ébarbure / Sbavatura / Braam / Pozostałość / Rebarba



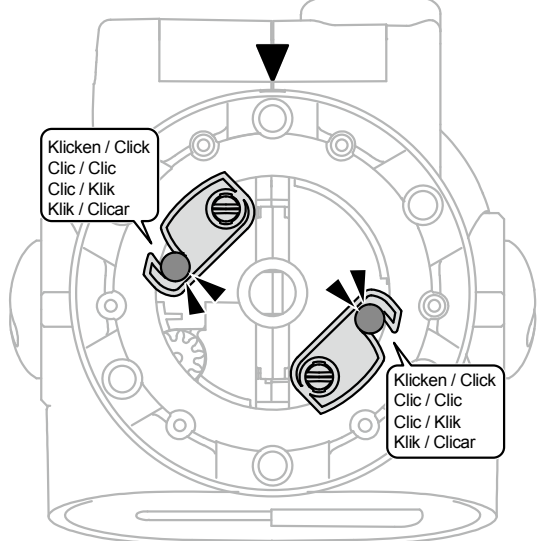
14



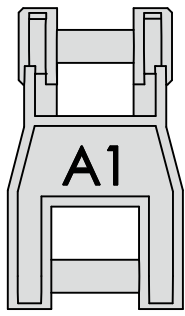
15



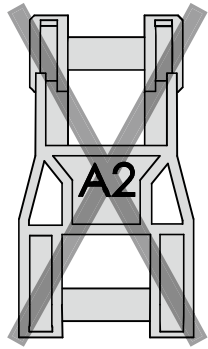
! Stellen Sie sicher, dass A18 einrastet.
 Make sure to snap on A18 with a "Click"
 Klik A18 vast / Asegúrese de que oiga un clic al fijar A18. / Clipser A18
 L'elemento A18 deve essere chiuso a scatto con un suono di un "Click"
 Element A18 należy zatrzaskać z odgłosem kliknięcia.
 Certifique-se de que encaixa na A18 fazendo um "clique"



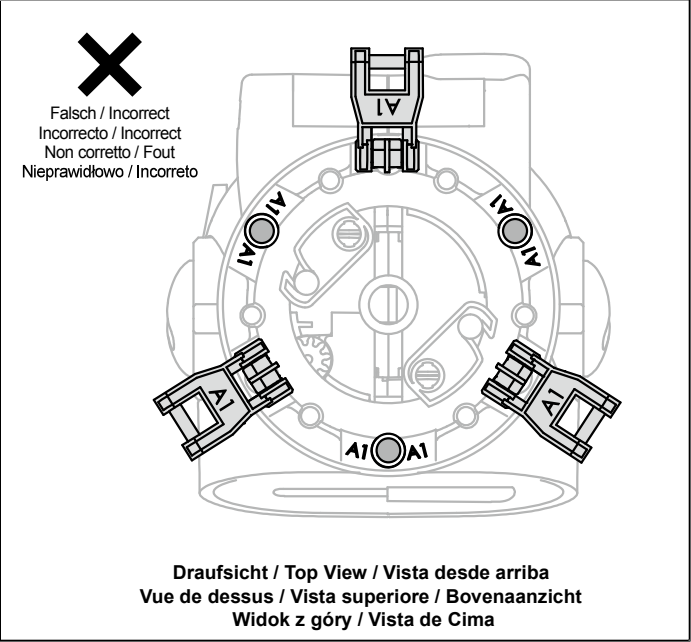
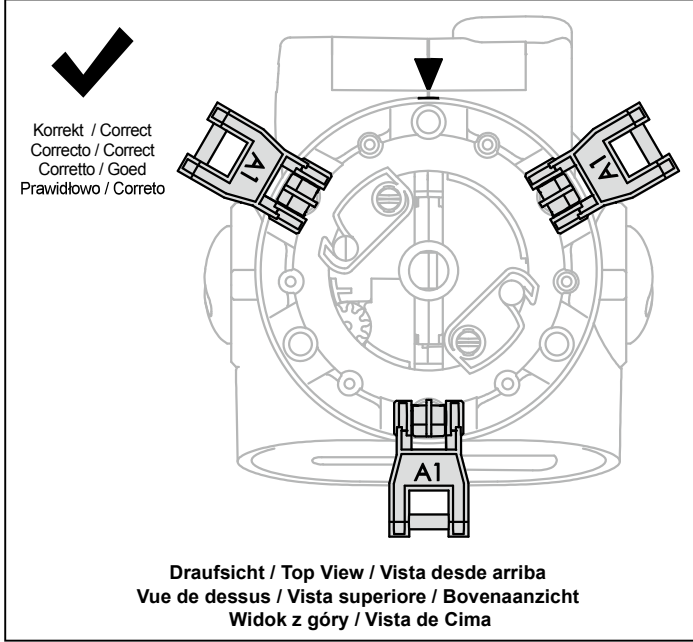
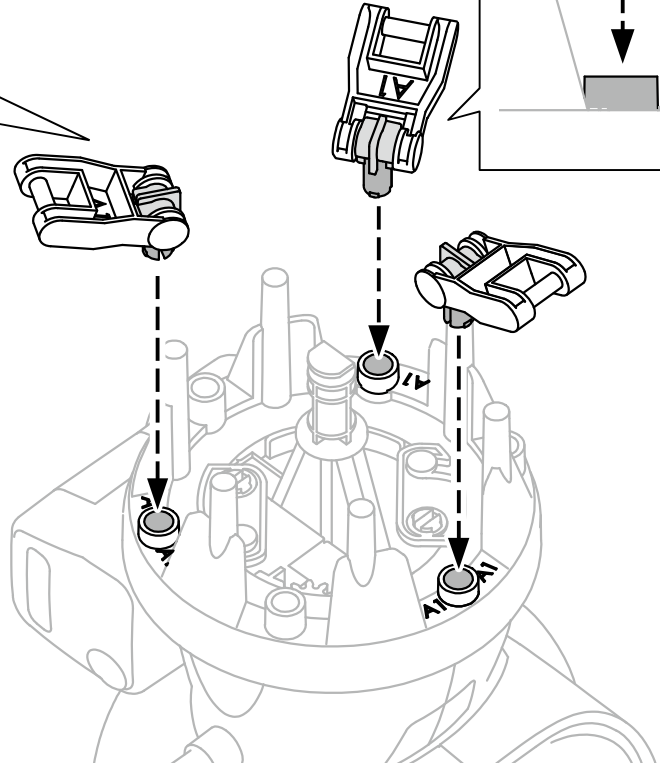
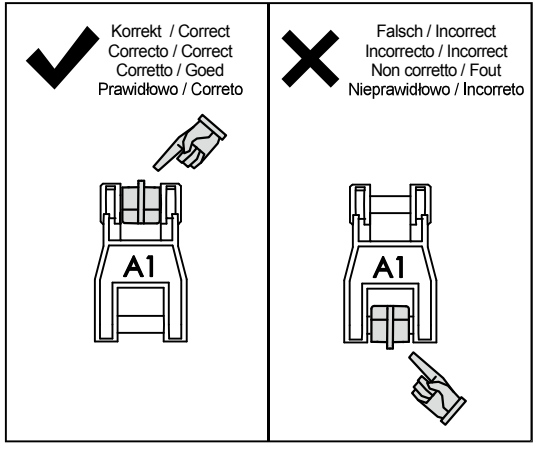
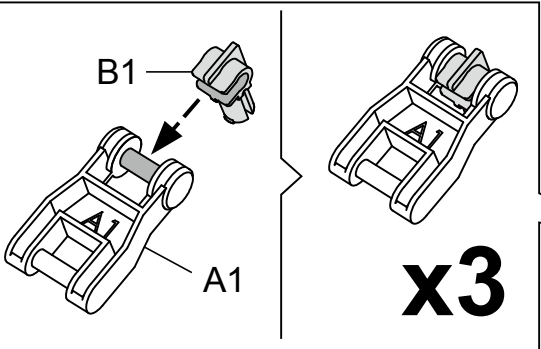
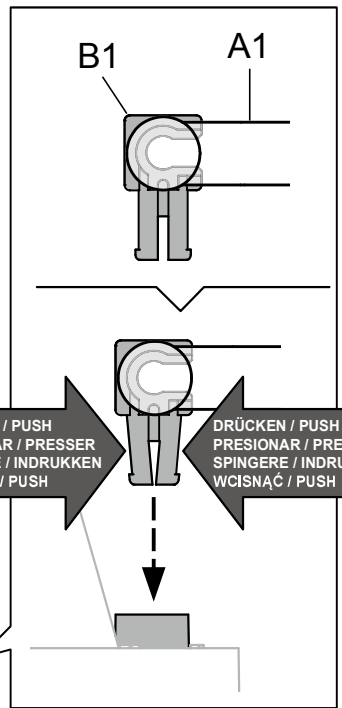
Draufsicht / Top View / Vista desde arriba / Vue de dessus
 Vista superiore / Bovenaanzicht / Widok z góry / Vista de Cima



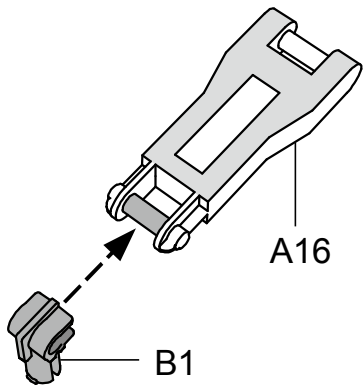
Skala 1:1
Scale 1:1
Escala 1:1
Échelle 1:1
Scala 1:1
Schaal 1:1
Skala 1:1
Escala 1:1



! Verwechseln Sie A1 & A2 nicht.
! Don't mix up A1 & A2.
! Asegúrese de no intercambiar A1 & A2.
! Ne pas échanger A1 & A2.
! Non intercambiare A1 e A2.
! Let op dat u A1 & A2 niet verwisselt.
! Nie pomylić A1 z A2.
! Não troque o A1 & A2

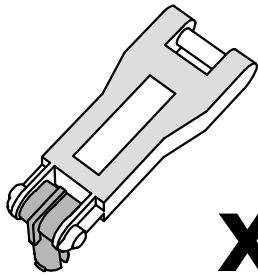


17



A16

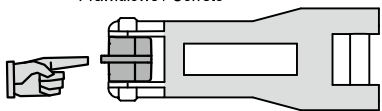
B1



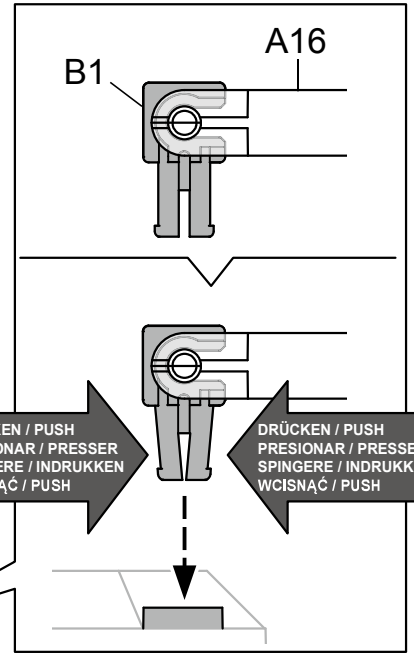
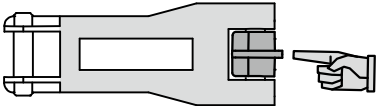
x3



Korrekt / Correct
 Correcto / Correct
 Corretto / Goed
 Prawidłowo / Correto



Falsch / Incorrect
 Incorrecto / Incorrect
 Non corretto / Fout
 Nieprawidłowo / Incoreto

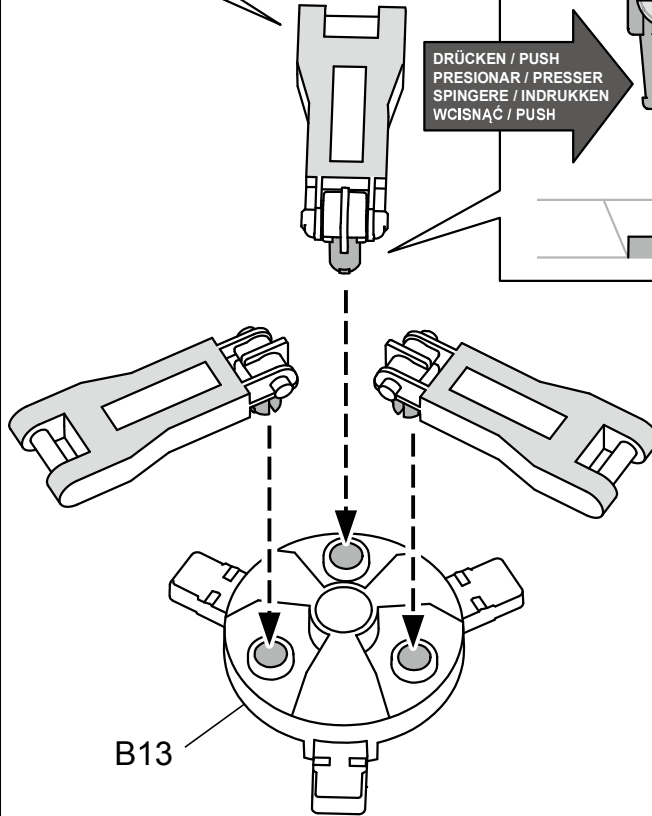


B1

A16

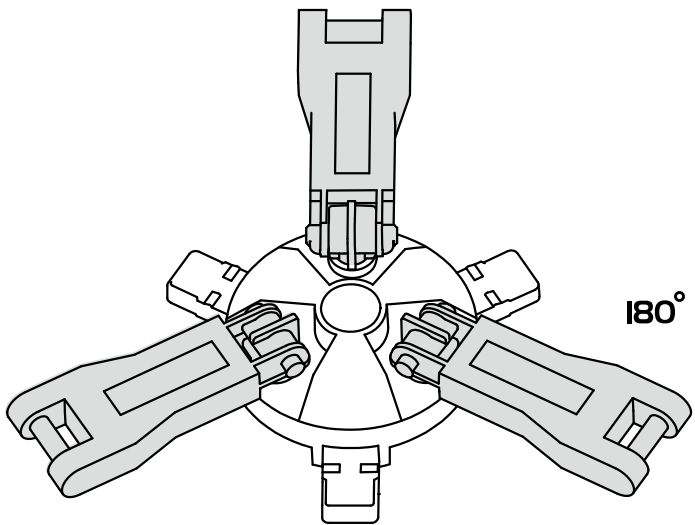
DRÜCKEN / PUSH
 PRESIONAR / PRESSER
 SPINGERE / INDRUKKEN
 WCISNAĆ / PUSH

DRÜCKEN / PUSH
 PRESIONAR / PRESSER
 SPINGERE / INDRUKKEN
 WCISNAĆ / PUSH

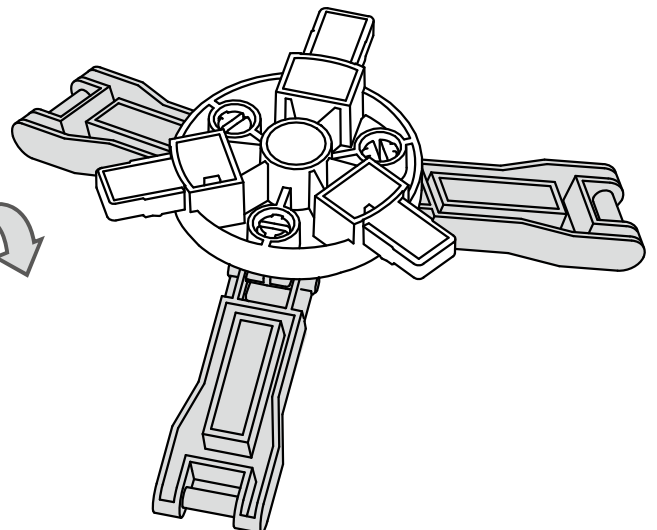


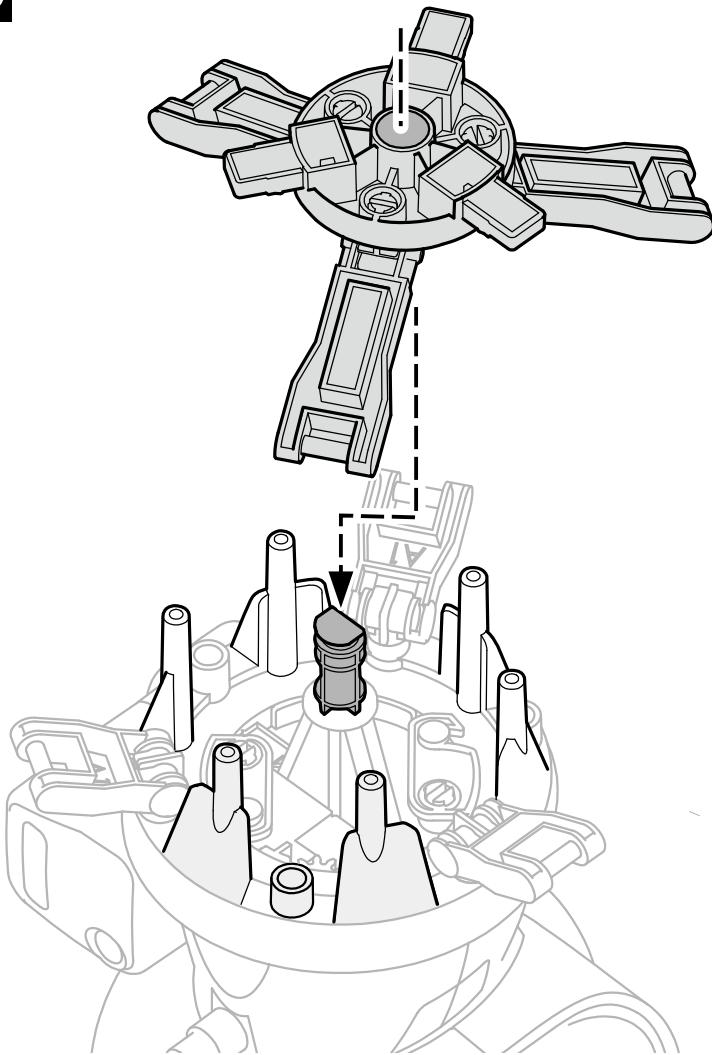
B13

18

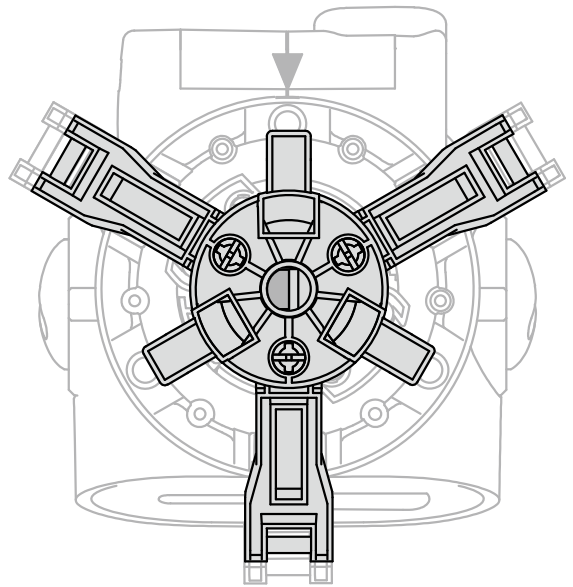


180°

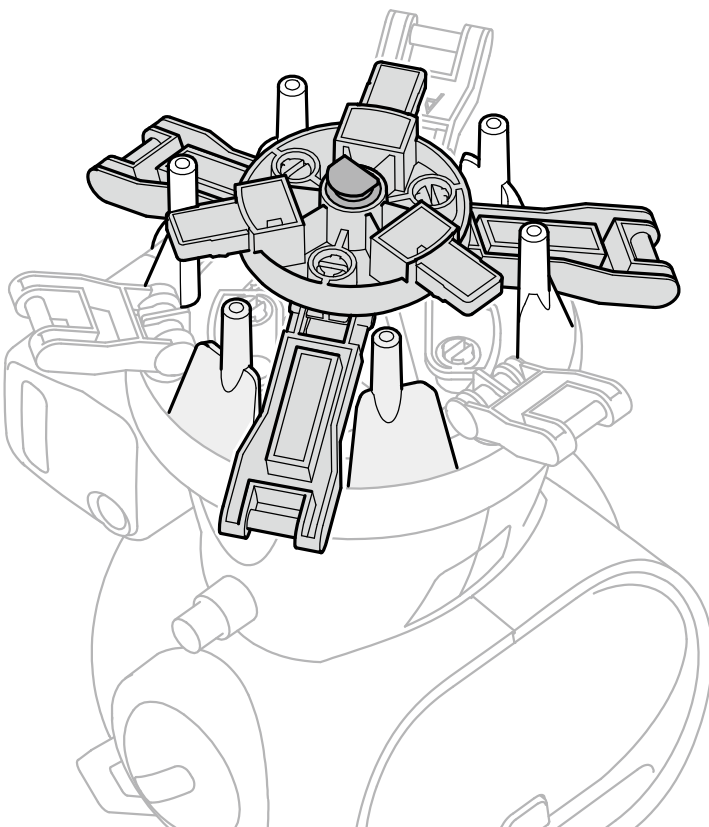




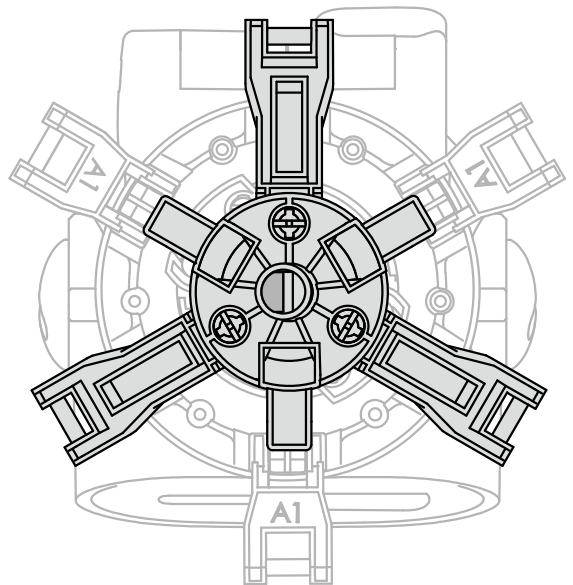
Falsch / Incorrect
 Incorrecto / Incorrect
 Non corretto / Fout
 Nieprawidłowo / Incoreto



Draufsicht / Top View / Vista desde arriba
Vue de dessus / Vista superiore / Bovenaanzicht
Widok z góry / Vista de Cima

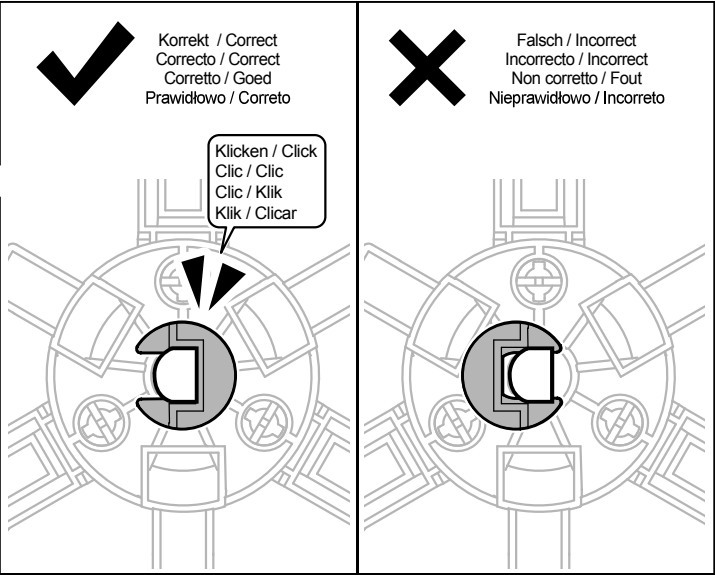
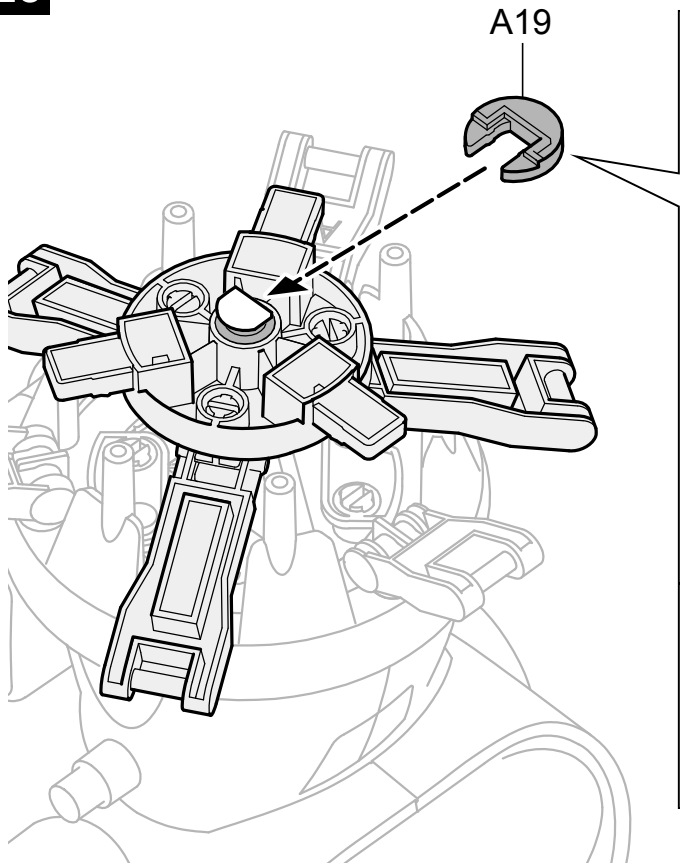


Korrekt / Correct
 Correcto / Correct
 Corretto / Goed
 Prawidłowo / Correto



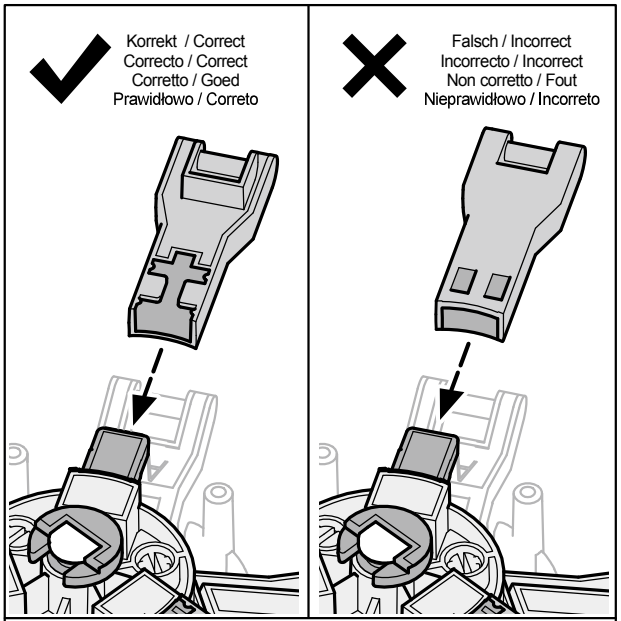
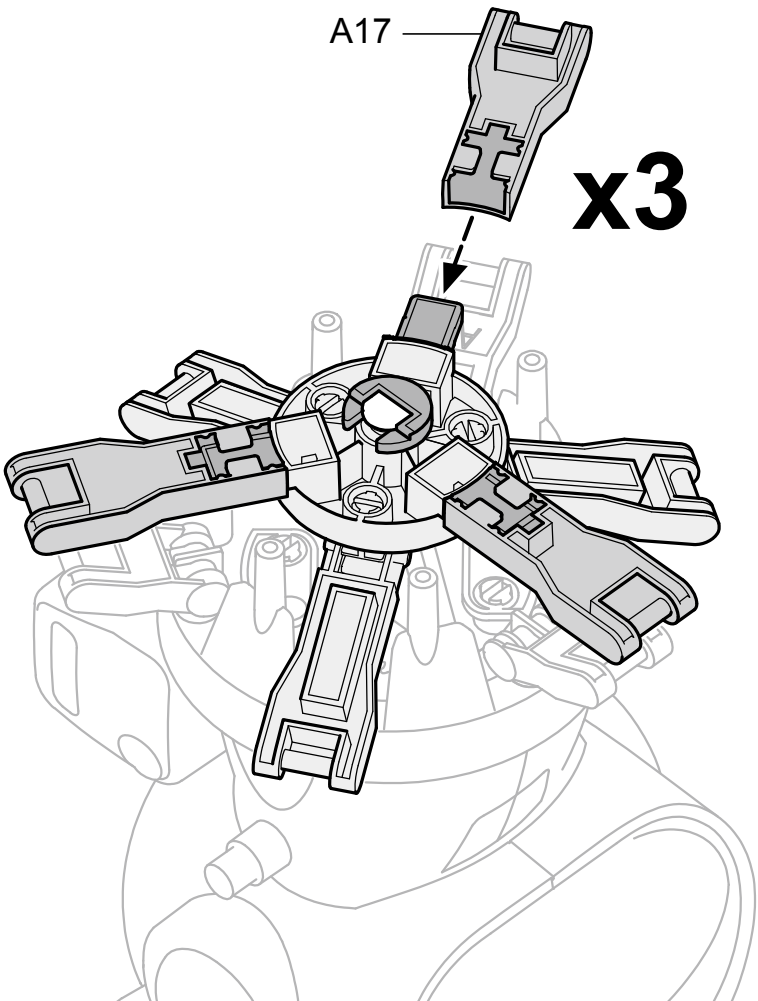
Draufsicht / Top View / Vista desde arriba
Vue de dessus / Vista superiore / Bovenaanzicht
Widok z góry / Vista de Cima

20

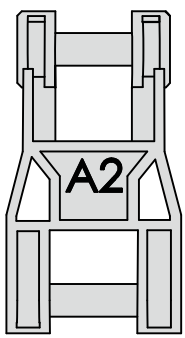


! ! Stellen Sie sicher, dass Sie A19 korrekt befestigen.
 ! Ensure the right direction of A19.
 ! Asegúrese de fijar A19 de manera correcta.
 ! Monter A19 dans la position correcte.
 ! Assicurarsi che A19 sia nella direzione corretta.
 ! Monteer A19 in de correcte positie.
 ! Zamontować A19 odpowiednią stroną.
 ! Assegure a direção correta do A19.

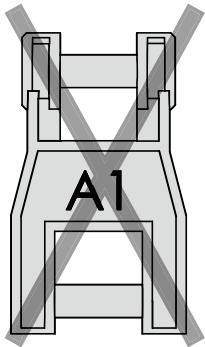
21



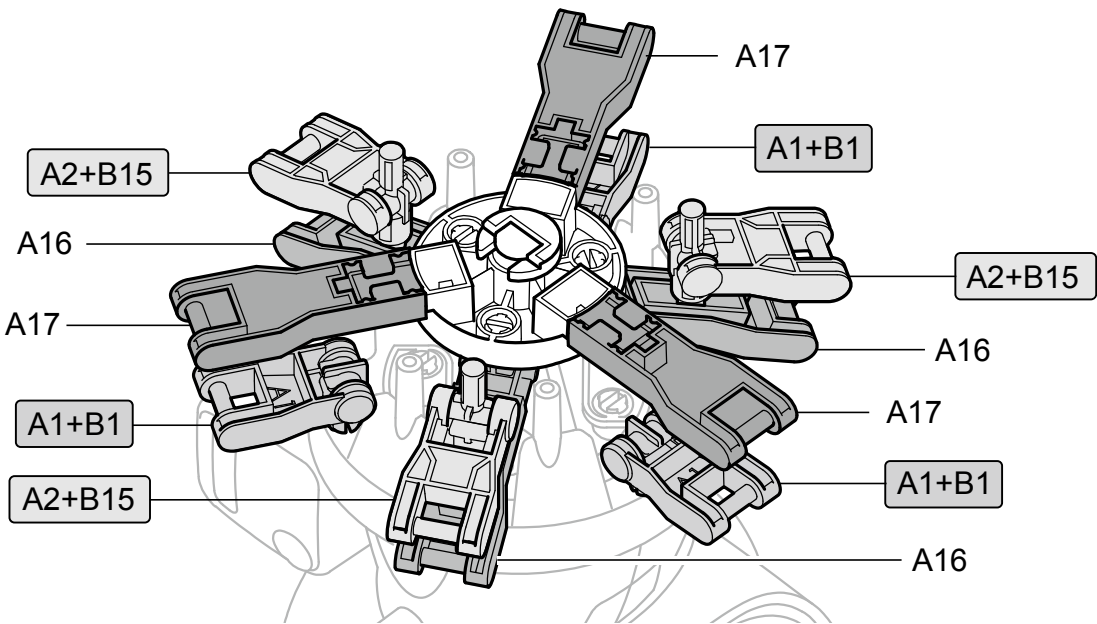
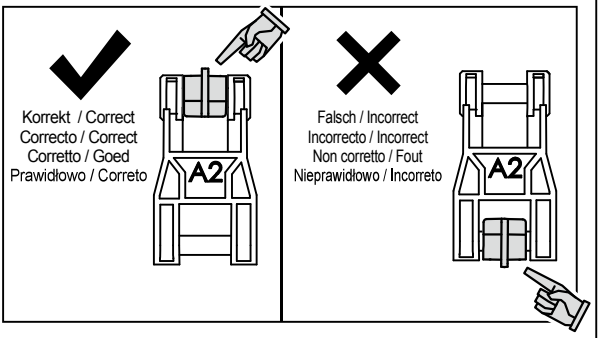
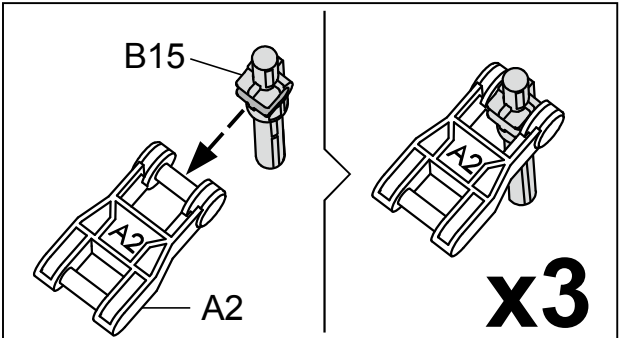
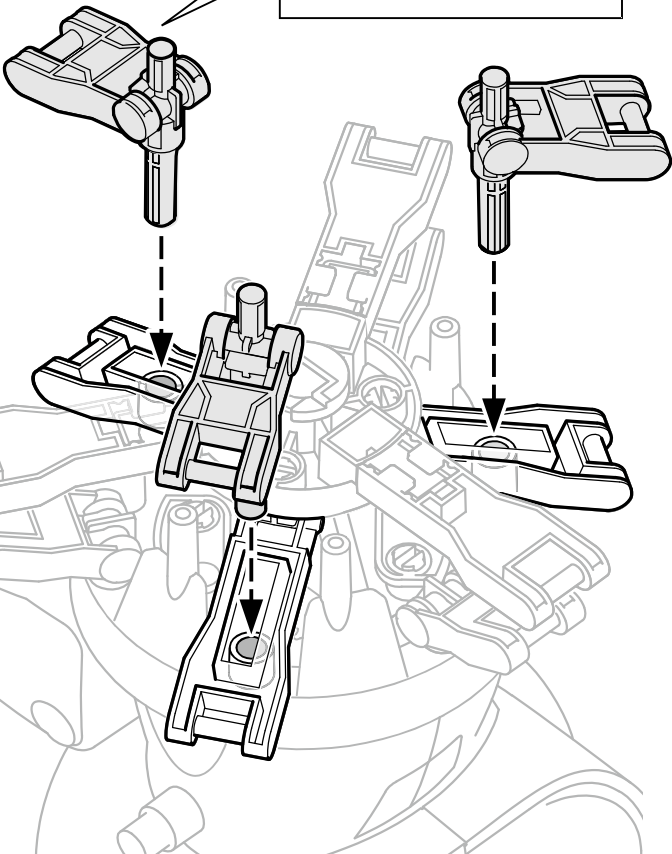
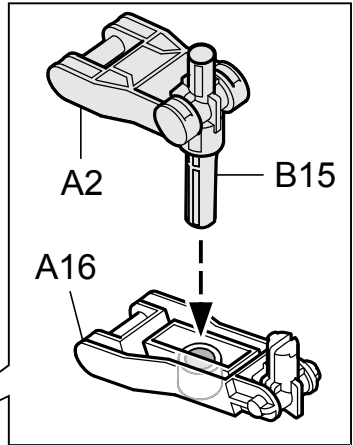
! ! Stellen Sie sicher, dass Sie A17 korrekt befestigen.
 ! Ensure the right direction of A17.
 ! Asegúrese de fijar A17 de manera correcta.
 ! Monter A17 dans la position correcte.
 ! Assicurarsi che A17 sia nella direzione corretta.
 ! Monteer A17 in de correcte positie.
 ! Zamontować A17 odpowiednią stroną.
 ! Assegure a direção correta do A17.



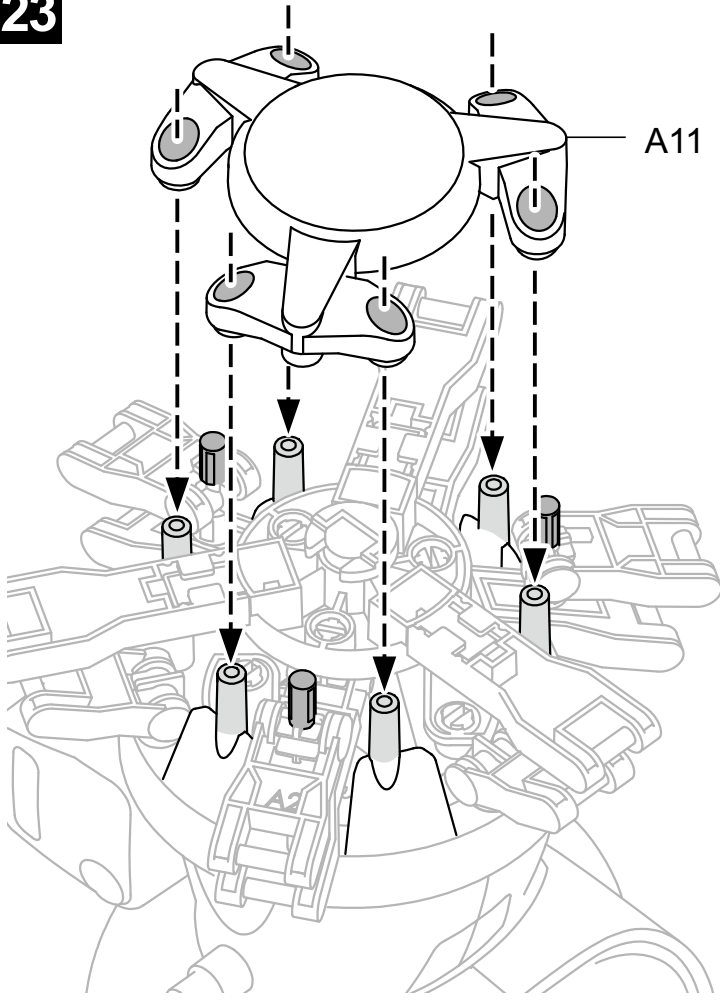
Skala 1:1
Scale 1:1
Escala 1:1
Échelle 1:1
Scala 1:1
Schaal 1:1
Skala 1:1
Escala 1:1



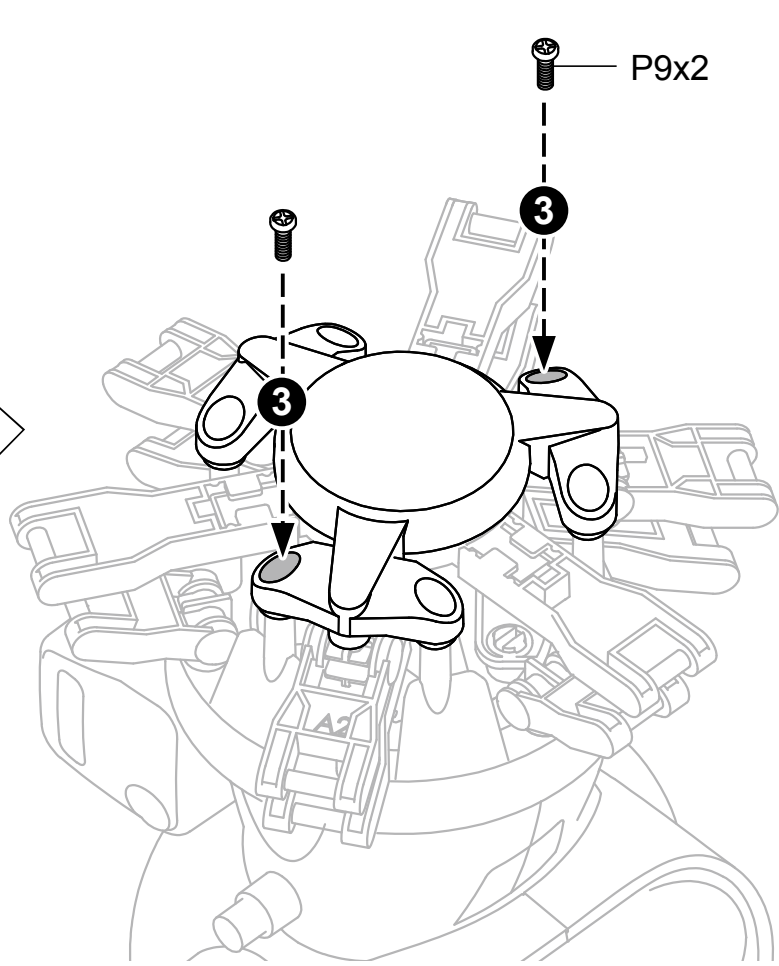
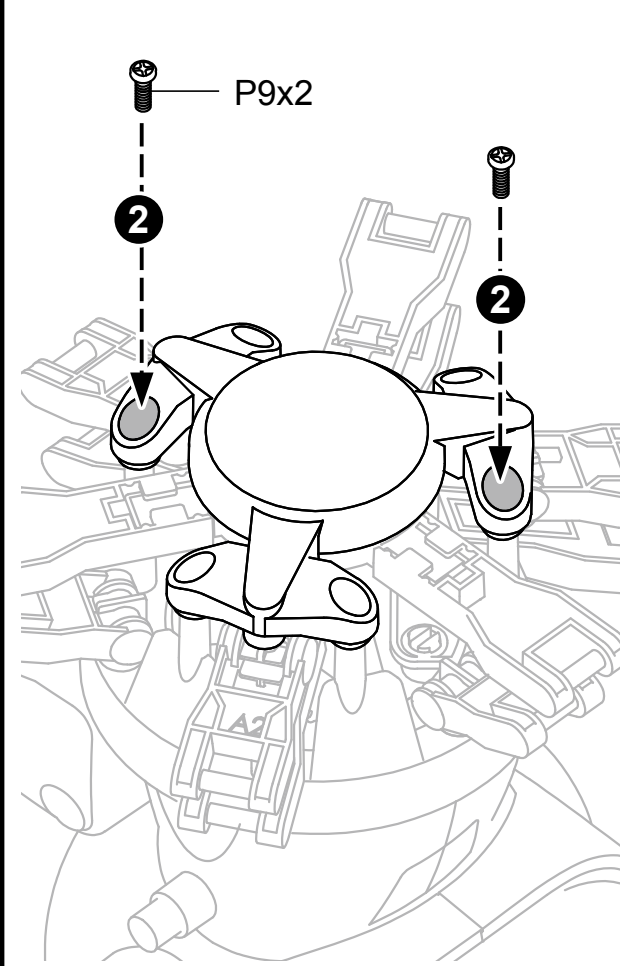
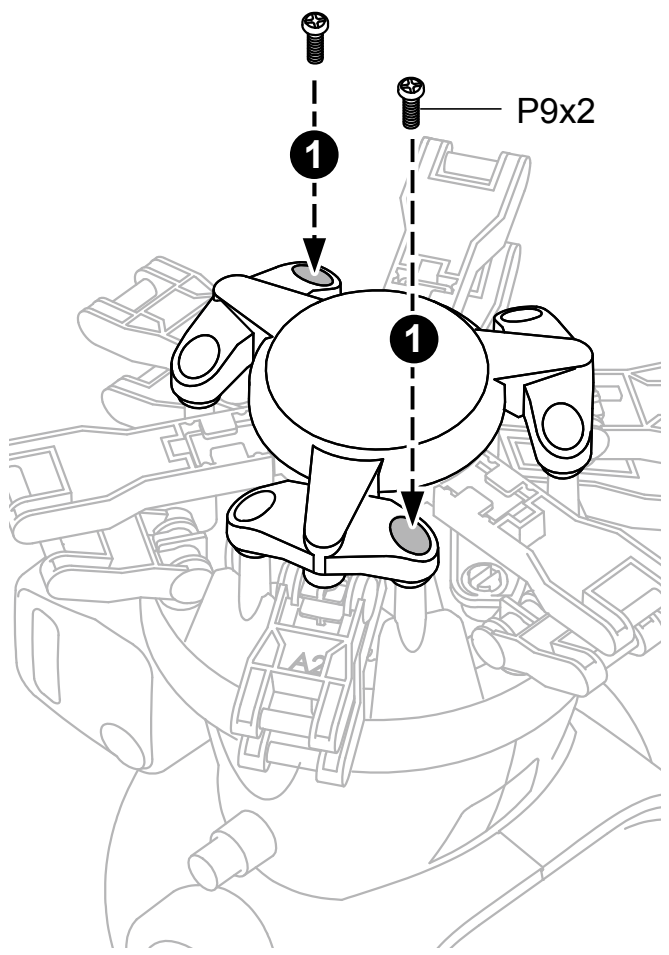
- ! Verwechseln Sie A2 & A1 nicht.
- ! Don't mix up A2 & A1.
- ! Asegúrese de no intercambiar A2 & A1.
- ! Ne pas échanger A2 & A1.
- ! Non intercambiare A1 e A2.
- ! Let op dat u A2 & A1 niet verwisselt.
- ! Nie pomylić A2 z A1.
- ! Não troque o A1 & A2



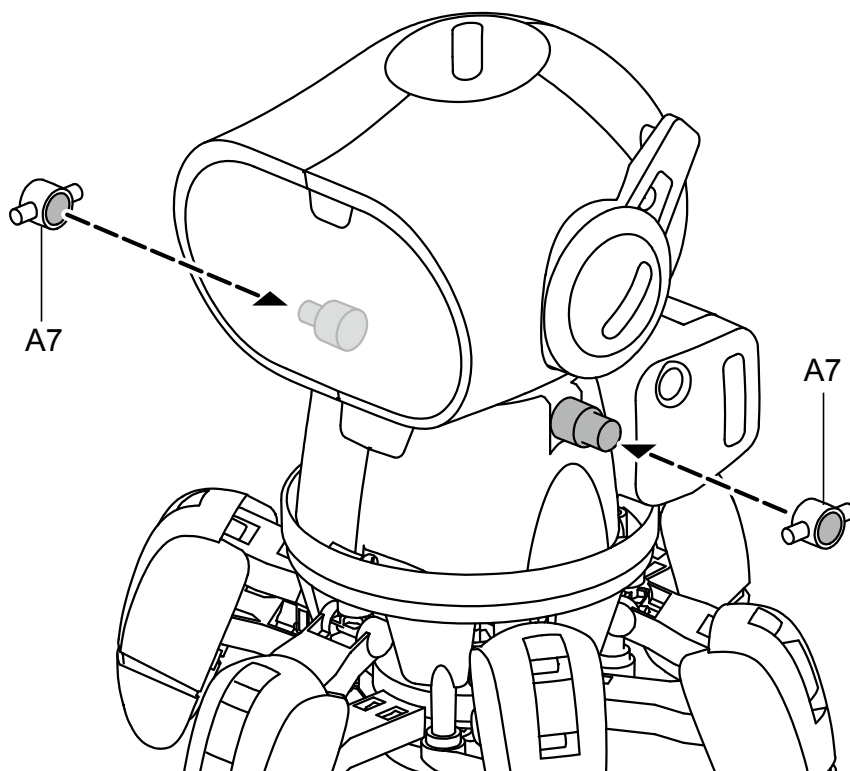
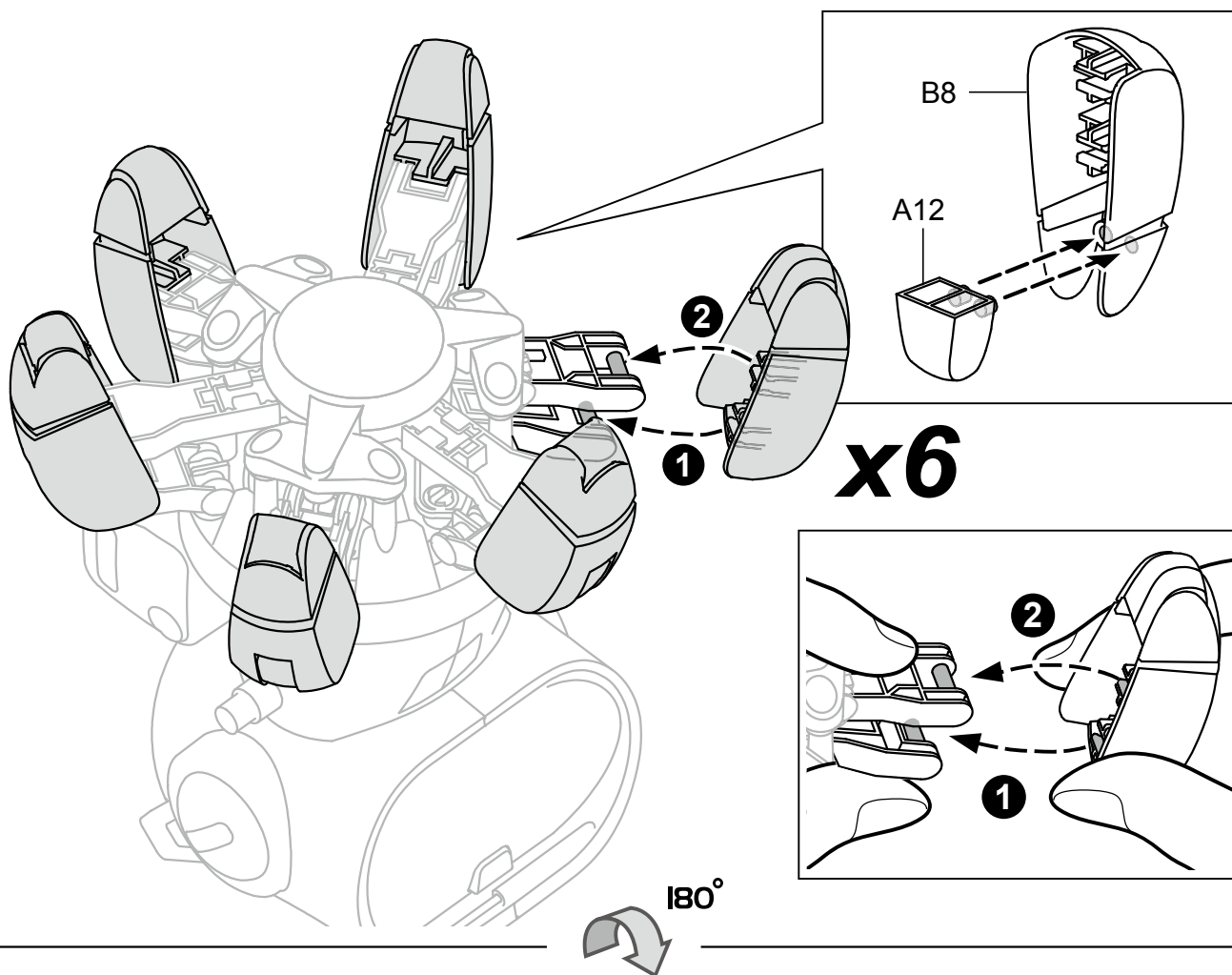
23



24



1



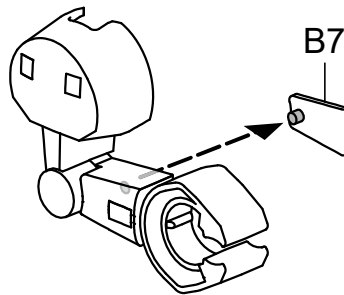
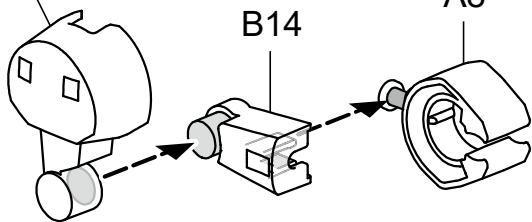
2

ARM/R
BRAS/DROIT
BRACCIO/DX
RAMIE/P

B12

B14

A8



B7



Schneiden Sie die Grate vor Montage ab.
Cut off the burrs before assembly.
Corte las rebabas antes del montaje.
Couper les ébarbures des pièces avant le montage.
Tagliare via le sbavature prima di assemblare.
Knip de bramen af voor de montage.
Przed montażem usunąć pozostałości ramki.
Cortar as rebarbas antes da montagem.

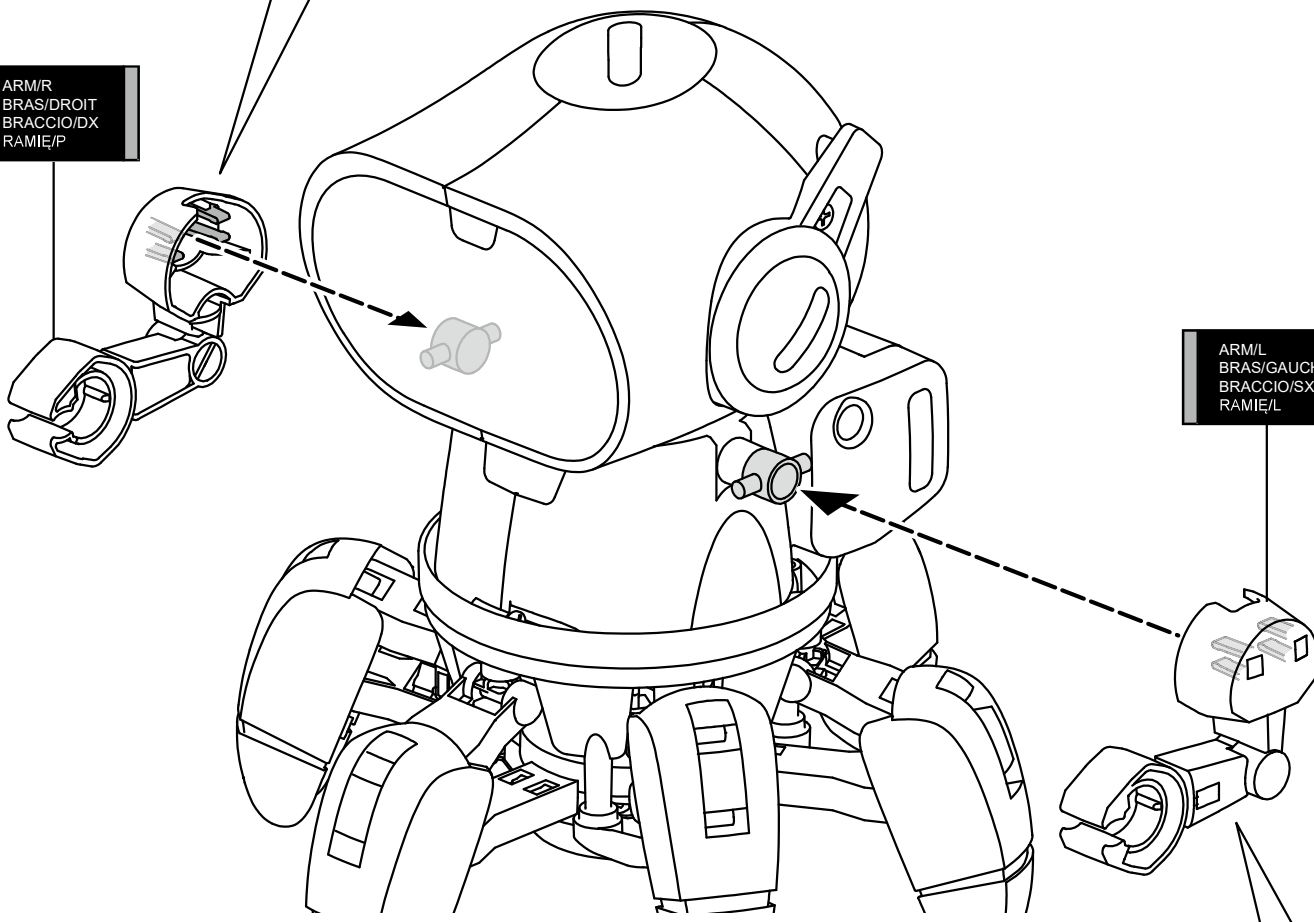


Grat / burr / rebaba /
ébarbure / sbavatura /
braam / pozostałość /
rebarba

B7

ARM/R
BRAS/DROIT
BRACCIO/DX
RAMIE/P

ARM/L
BRAS/GAUCHE
BRACCIO/SX
RAMIE/L

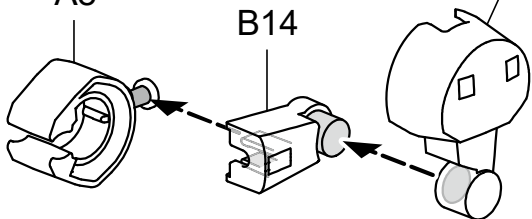


ARM/L
BRAS/GAUCHE
BRACCIO/SX
RAMIE/L

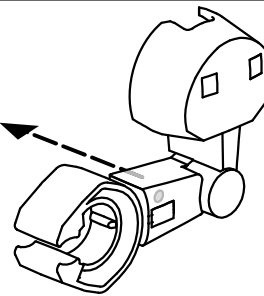
A8

B14

B11



B7



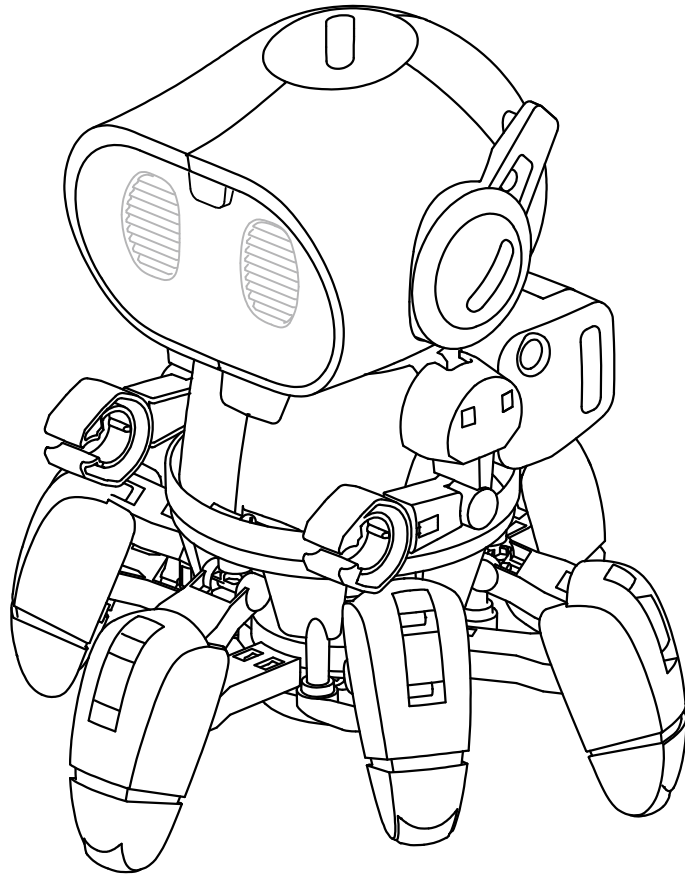
Schneiden Sie die Grate vor Montage ab.
Cut off the burrs before assembly.
Corte las rebabas antes del montaje.
Couper les ébarbures des pièces avant le montage.
Tagliare via le sbavature prima di assemblare.
Knip de bramen af voor de montage.
Przed montażem usunąć pozostałości ramki.
Cortar as rebarbas antes da montagem.



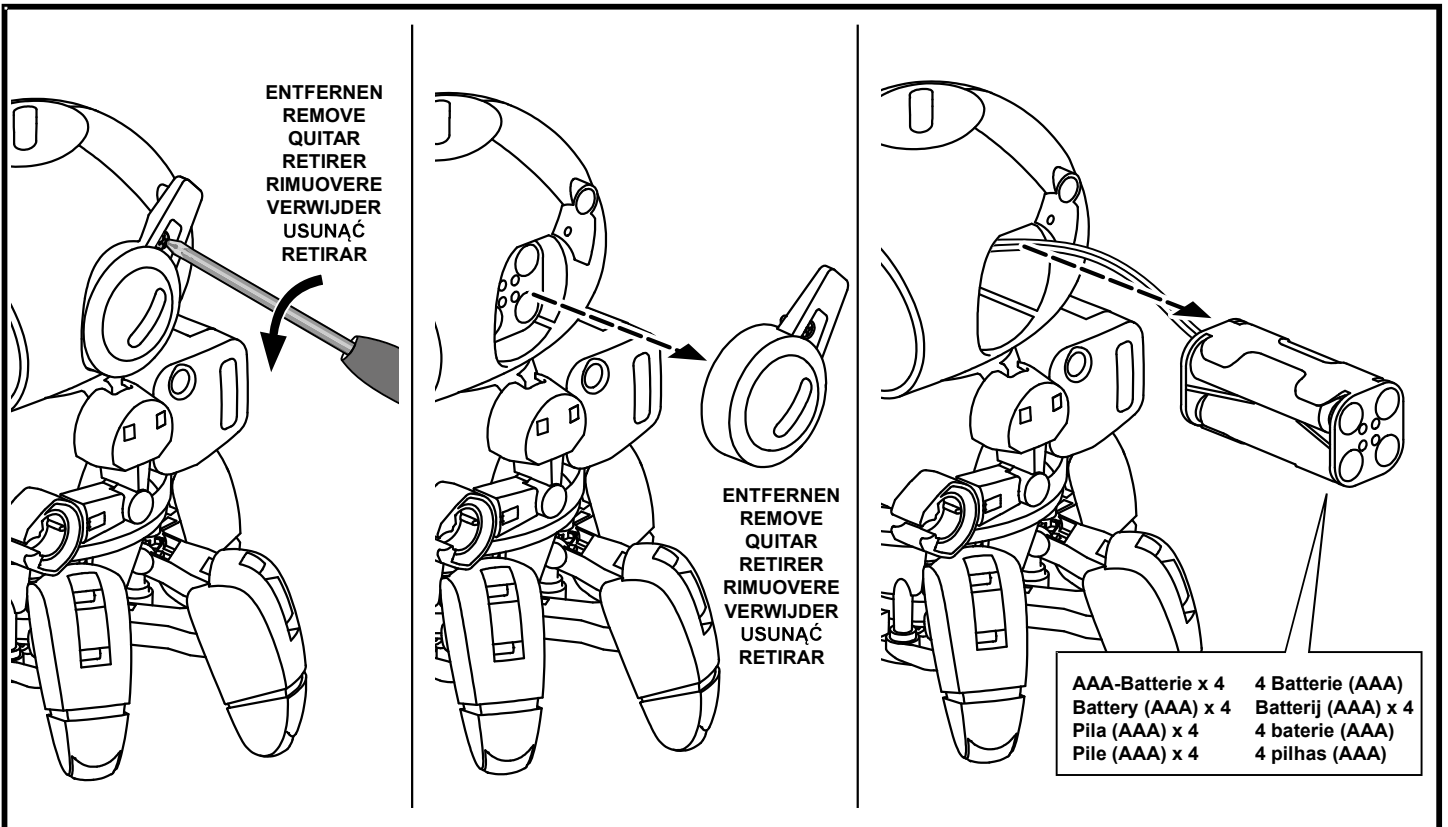
Grat / burr / rebaba /
ébarbure / sbavatura /
braam / pozostałość /
rebarba

B7

3 Ausführung / Finish / acabado / Produit fini / Fine / Afgewerkt product / Koniec / Acabamento

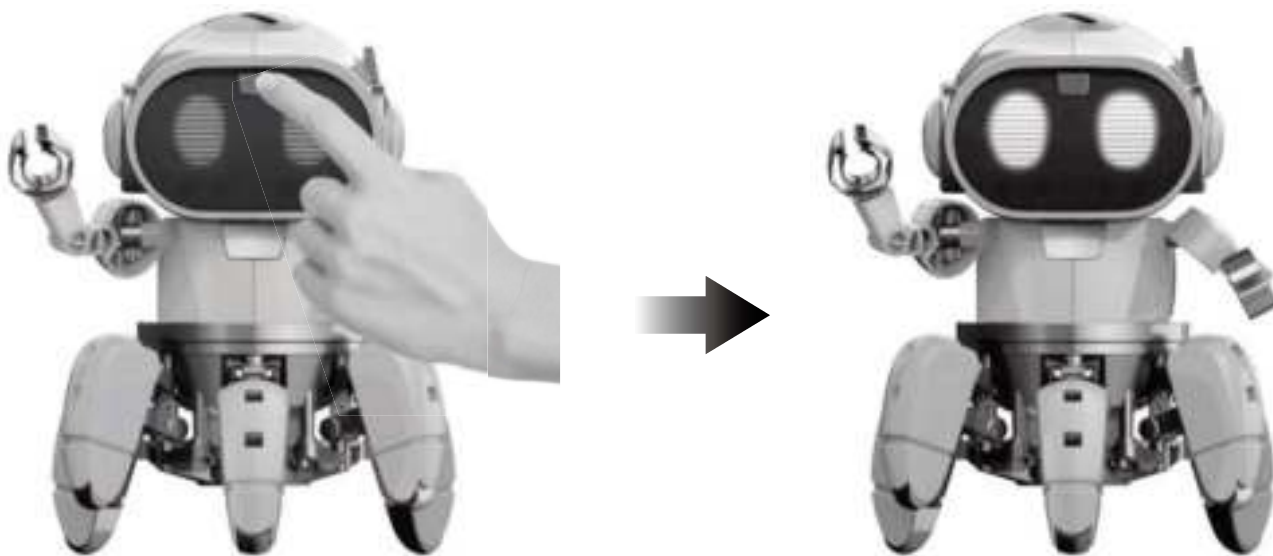


Die Batterien austauschen / How To Replace Batteries / Reemplazar las pilas / Remplacer les piles
 Come sostituire le batterie / Batterijen vervangen / Wymiana baterii / Como Substituir As Pilhas



1 Einschalten – Standby-Modus / Power On – « Standby » Phase / Encendido – Modo de espera (standby)
Allumer – « Mode veille » / Accensione - Fase di "stand-by" / Inschakelen – « Standby » modus
Zasilanie włączone - faza "gotowości" / Ligado – Fase « Standby »

1. Drücken Sie die Taste während 2 Sekunden. Tobbies Augen (LED) leuchten mit Klangeffekten.
2. Blinkende LED → Standby-Modus öffnen → den gewünschten Modus wählen.
1. Long press the switch for 2 secs. Tobbie's eyes (LED) light up with sound effects
2. LED flashes → enter « Standby » phase → select playing mode.
1. Pulse el botón durante 2 segundos. Los ojos se iluminarán (LED) y oír efectos sonoros.
2. LED intermitente → entrar en el modo de espera (standby) → seleccionar el modo deseado.
1. Maintenir le bouton enfoncé pendant 2 s. Les yeux (LED) de Tobbie s'allument avec des effets sonores.
2. LED clignote → activer le mode veille → activer le mode jouer.
1. Premere l'interruttore per 2 secondi. Gli occhi (LED) di Tobbie si accendono producendo effetti sonori.
2. Il LED lampeggia → Attivare la fase di "stand-by" → Selezionare la modalità di gioco.
1. Houd de knop gedurende 2 s ingedrukt. Tobbie's ogen (led) lichten op met geluidseffecten.
2. led knippert → stand-bymodus activeren → speelmodus activeren
1. Nacisnąć i przytrzymać przycisk przez 2 sekundy. Oczy Tobbiego (diody LED) zapalą się przy akompaniamencie efektów dźwiękowych.
2. Dioda LED miga → przejście w tryb "Gotowości" → wybrać tryb zabawy.
1. Pressione o interruptor durante 2 segundos. Os olhos do Tobbie acendem (LED) com efeito de som.
2. LED intermitente → entrar na fase "Standby" → selecionar o modo desejado.



Bemerkung: Solange Sie keinen Modus ausgewählt haben, trampelt Tobbie und ertönen Alarmtöne. Im Standby-Modus wird Tobbie nach 60 Sekunden Inaktivität ausgeschaltet.

Note: Do not keep Tobbie waiting too long, Tobbie will keep stamping its feet with sound alerts to remind you. If " Standby " phase stays more than 60 secs without mode selection, Tobbie will " power off ".

Observación: Mientras no seleccione un modo, Tobbie pateará y oírá sonidos de alerta. En el modo de espera (standby), Tobbie se apagará después de 60 segundos de inactividad.

Note: Tobbie est impatient - il va taper ses pieds et faire des sons pour vous pousser à sélectionner un mode. Après 60 s d'inactivité en mode veille, Tobbie s'éteint automatiquement.

Nota: Non lasciare Tobbie in attesa troppo a lungo, poiché Tobbie inizierà a pestare i piedi e ad emettere allarmi acustici per costringerti a fare la tua scelta, Se la fase di "stand-by" dura più di 60 secondi senza che venga selezionata alcuna modalità, Tobbie si spegnerà.

Opmerking: Tobbie is ongeduldig - hij stampt met zijn voeten en maakt geluiden zodat u snel een modus selecteert. Na 60 seconden in stand-bymodus schakelt Tobbie uit.

Uwaga: Tobbie jest niecierpliw - będzie tupał nóżkami i wydawał dźwięki ponagając wybór trybu. Po upływie 60 sekund w trybie "gotowości" bez wyboru trybu, Tobbie wyłączy się.

Observação: Não deixe o Tobbie à espera durante muito tempo, pois este começará a bater com os pés e a emitir alertas de som para o obrigar a escolher. Se a fase de "Standby" durar mais do que 60 segundos, sem que escolha o modo pretendido, o Tobbie "desliga-se".

Nur eine Taste, um zwischen Funway 1 / Funway 2 zu schalten

Beispiel:

- einmal drücken – LED (links) blinkt → öffnet den Modus « Funway 1 »
- wieder drücken – LED (rechts) blinkt → öffnet den Modus « Funway 2 »
- wieder drücken – LED (links) blinkt → öffnet den Modus « Funway 1 »

One single button to switch between modes (Funway 1 / Funway 2) alternatively

Example:

- Press the switch once- LED (left) lights up → goes into mode "Funway 1 "
- redo(repress button) - LED (right) lights up → goes into mode "Funway 2"
- redo(repress button) - LED (left) lights up → goes into mode "Funway 1 "

Sólo un botón para conmutar entre Funway 1 / Funway 2

Ejemplo:

- Pulsar una vez – el LED (izquierdo) parpadea → entrar en el modo « Funway 1 »
- volver a pulsar - el LED (derecho) parpadea → entrar en el modo « Funway 2 »
- volver a pulsar - el LED (izquierdo) parpadea → entrar en el modo « Funway 1 »

Un bouton pour basculer entre Funway 1 / Funway 2.

Exemple :

- Appuyer une fois sur le bouton - LED (gauche) clignote → passer en mode « Funway 1 »
- appuyer à nouveau – LED (droite) clignote → passer en mode « Funway 2 »
- appuyer à nouveau – LED (gauche) clignote → passer en mode « Funway 1 »

Utilizzando un unico pulsante è possibile passare dalla modalità Divertimento 1 alla modalità Divertimento 2.

Esempio:

- Premere una volta l'interruttore - Il LED (sinistra) lampeggia → Entra in modalità "Divertimento 1"
- ripeti – Il LED (destra) lampeggia → Entra in modalità "Divertimento 2"
- ripeti – Il LED (sinistra) lampeggia → Entra in modalità "Divertimento 1"

Een knop om te schakelen tussen Funway 1 / Funway 2

Bijvoorbeeld:

- Druk eenmaal op de knop - led (links) knippert → naar « Funway 1 » schakelen
- nogmaals drukken – led (rechts) knippert → naar « Funway 2 » schakelen
- nogmaals drukken – led (links) knippert → naar « Funway 1 » schakelen

Jeden przycisk przełączający pomiędzy trybami Funway 1 / Funway 2

Przykład:

- Nacisnąć przycisk jednokrotnie - lewa dioda LED mignie → robot uruchomi tryb "Funway 1"
- nacisnąć ponownie – prawa dioda LED mignie → robot uruchomi tryb "Funway 2"
- nacisnąć ponownie - lewa dioda LED mignie → robot uruchomi tryb "Funway 1"

Um só botão para alternar entre Funway 1 / Funway 2

Exemplo:

- Pressione o interruptor uma vez – LED (esquerda) intermitente → entra no modo « Funway 1 »
- repetir - LED (direita) intermitente → entra no modo « Funway 2 »
- repetir - LED (esquerda) intermitente → entra no modo « Funway 1 »

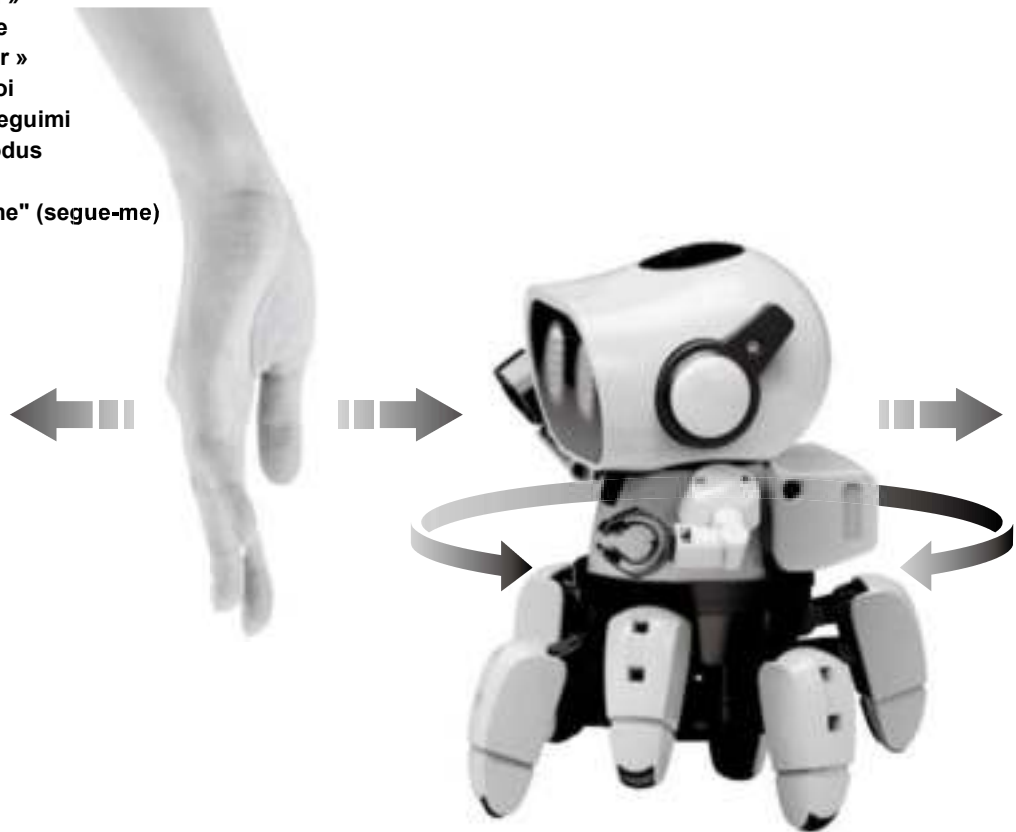
Funway 1 = Modus « Folgen »
 Funway 1 = Follow-me mode
 Funway 1 = el modo « seguir »
 Funway 1 = Mode Suivez-moi
 Divertimento 1 = Modalità Seguimi
 Funway 1 = « Volg mij » modus
 Funway 1 = chodź za mną
 Funway 1 = Modo "Follow-me" (segue-me)



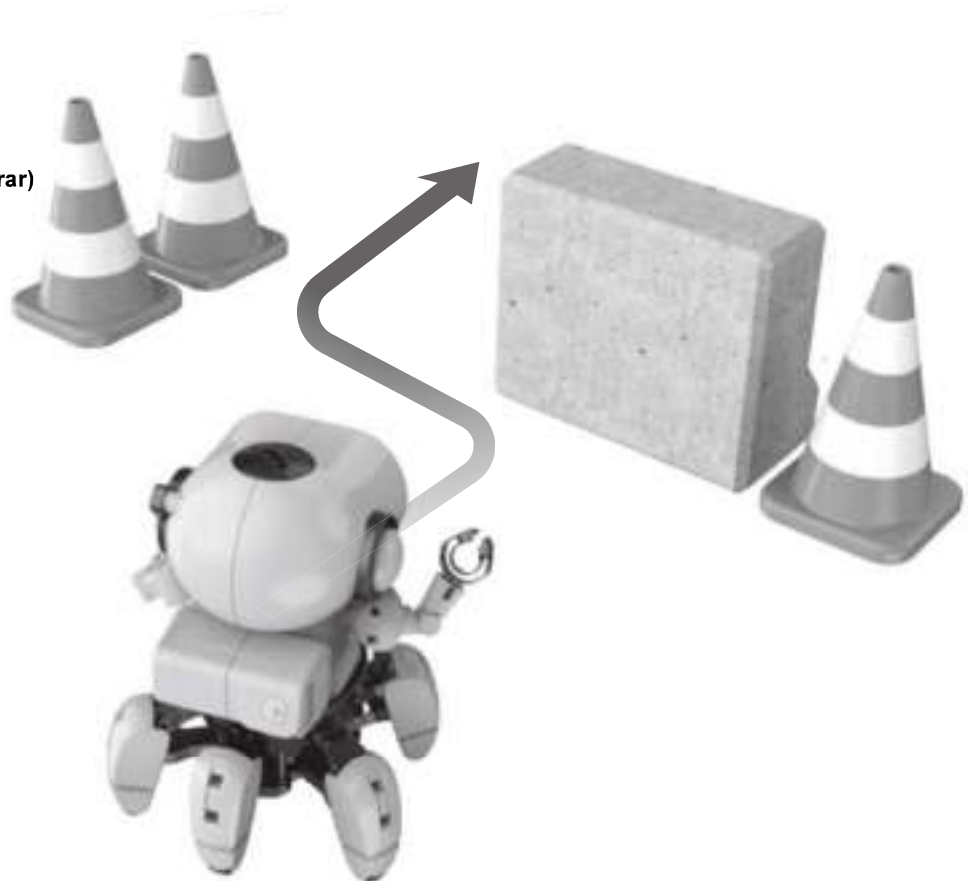
Funway 2 = Modus « Explorieren »
 Funway 2 = Explore mode
 Funway 2 = el modo « explorar »
 Funway 2 = Mode Explorer
 Divertimento 2 = Modalità Esplora
 Funway 2 = « Verkennen » modus
 Funway 2 = eksploruj
 Funway 2 = Modo "Explore" (explorar)



Funway 1 = Modus « Folgen »
Funway 1 = Follow-me mode
Funway 1 = el modo « seguir »
Funway 1 = Mode Suivez-moi
Divertimento 1 = Modalità Seguimi
Funway 1 = « Volg mij » modus
Funway 1 = chodź za mną
Funway 1 = Modo "Follow-me" (segue-me)



Funway 2 = Modus « Explorieren »
Funway 2 = Explore mode
Funway 2 = el modo « expolorar »
Funway 2 = Mode Explorer
Divertimento 2 = Modalità Esplora
Funway 2 = « Verkennen » modus
Funway 2 = eksploruj
Funway 2 = Modo "Explore" (explorar)



3 Power Off / Power Off / Desactivación / Eteindre / Spegnimento / Uitschakelen / Wyłączenie zasilania / Desligar

Drücken Sie die Taste während 3 Sekunden.
Tobbie wird ausgeschaltet. Die Augen (LED) und Klangeffekten werden deaktiviert.
Tobbie funktioniert nicht mehr.

Drücken Sie die Taste während 3 Sekunden.
Tobbie wird ausgeschaltet. Die Augen (LED) und Klangeffekten werden deaktiviert.
Tobbie funktioniert nicht mehr.

Pulse el botón durante 3 segundos.
Tobbie se desactiva. Los ojos (LED) y los efectos sonoros se apagarán.
Tobbie deja de funcionar.

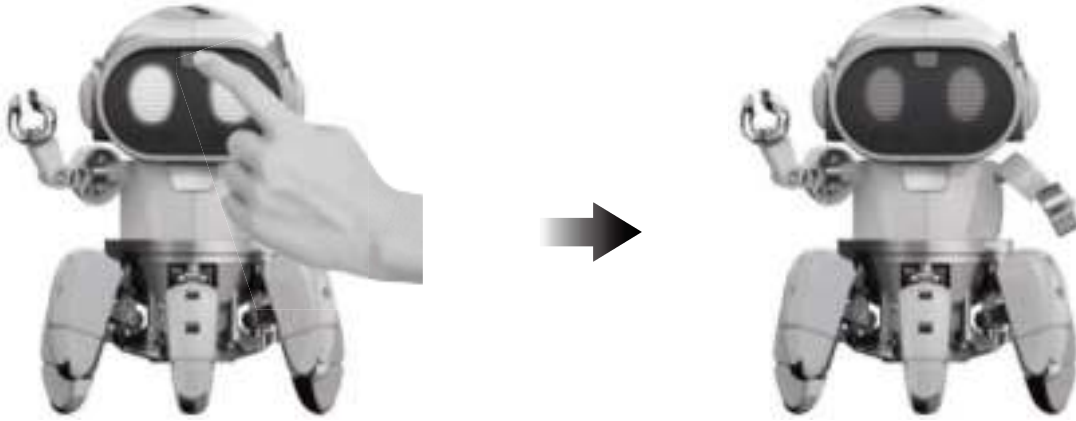
Maintenir enfoncé le bouton pendant 3 s.
Tobbie ne bouge plus, les yeux (LED)/effets sonores s'éteignent lentement.
Tobbie s'éteint.

Premere l'interruttore per 3 secondi.
Tobbie smette di funzionare, gli occhi LED/gli effetti sonori diminuiscono di intensità fino a spegnersi.
Tobbie si spegne.

Houd de knop gedurende 3 s ingedrukt.
Tobbie stopt met bewegen, de ogen (led)/geluidseffecten schakelen langzaam uit.
Tobbie is uitgeschakeld.

Naciśnąć i przytrzymać przycisk przez 3 sekundy.
Tobbie zatrzyma się, jego oczy zgasną i przestanie wydawać dźwięki, a następnie się wyłączy.
Tobbie jest wyłączony.

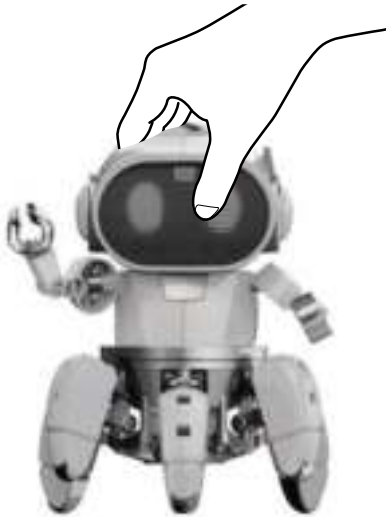
Pressione o interruptor durante 3 segundos.
O Tobbie fica inativo. O efeito LED dos olhos e os efeitos de som vão-se desvanecendo e por fim desligam.
O Tobbie "desliga-se".



! Achtung / ! Warning / ! Advertencia / ! Avertissement / ! Avvertenza / ! Waarschuwing / ! Ostrzeżenie / ! Advertência



Korrekt / Correct
Correcto / Correct
Corretto / Goed
Prawidłowo / Correto



Seien Sie sehr vorsichtig, wenn Sie Tobbie beim Kopf festnehmen, um eine Fehlfunktion zu vermeiden (siehe Abbildungen).

Be gentle to hold Tobbie by its head, any improper manners (as per the right figs) might cause its malfunction.

Para evitar cualquier problema, sea cuidadoso cuando sujete a Tobbie por la cabeza (consulte las imágenes).

Etre prudent en tenant Tobbie par la tête, des gestes brusques ou inappropriés (voir plus bas) peuvent entraîner un dysfonctionnement.

Fare attenzione quando si afferra Tobbie per la testa, poiché una movimentazione errata (vedere figure a destra) potrebbe causarne il malfunzionamento.

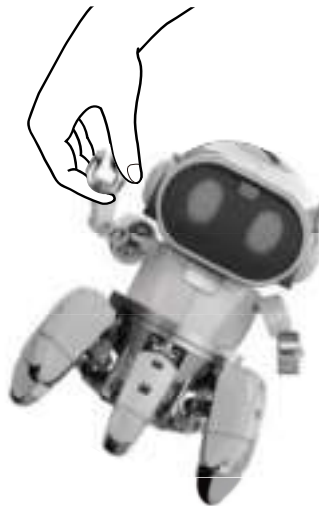
Wees voorzichtig wanneer u Tobbie bij het hoofd vasthoudt (zie afb. rechts), een incorrect gebruik kan leiden tot schade.

Tobbiego należy przynosić ostrożnie, trzymając za głowę, nieprawidłowe chwyty (jak na rysunkach po prawej) może doprowadzić do jego uszkodzenia.

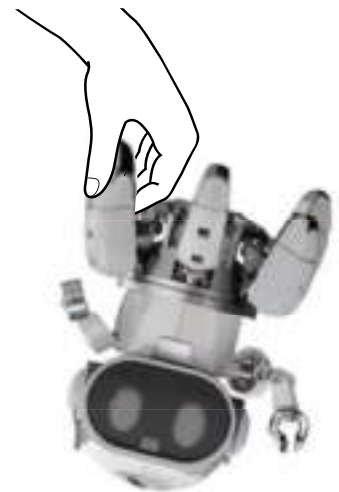
Seja cuidadoso ao segurar o Tobbie pela cabeça, se o fizer de forma incorreta (conforme as figuras da direita) isso poderá causar mau funcionamento.



Falsch / Incorrect
Incorrecto / Incorrect
Non corretto / Fout
Nieprawidłowo
Incorreto



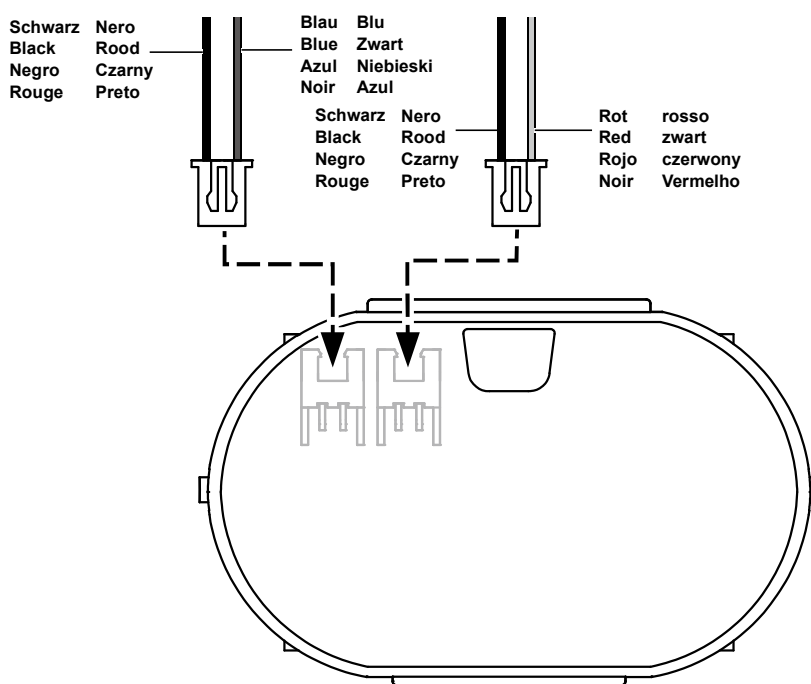
Falsch / Incorrect
Incorrecto / Incorrect
Non corretto / Fout
Nieprawidłowo
Incorreto



Falsch / Incorrect
Incorrecto / Incorrect
Non corretto / Fout
Nieprawidłowo
Incorreto



1. Legen Sie die Batterien polungsrichtig ein (siehe Seite 13, Schritt 7)
 1. Ensure batteries are placed in correct polarity (refer to page 13, step 7)
 1. Asegúrese de haber introducido las pilas correctamente. Compruebe la polaridad (véase página 13, paso 7)
 1. Insérer les piles en respectant la polarité (voir p. 13, étape 7)
 1. Assicurarsi che le batterie siano inserite rispettando la corretta polarità (fare riferimento a pagina 13, passaggio 7).
 1. Zorg ervoor dat de batterijen correct en met de juiste polariteit zijn geplaatst (zie p. 13, stap 7)
 1. Upewnić się, że baterie zostały zamontowane z zachowaniem prawidłowej biegunowości (patrz str. 13 krok 7)
 1. Certifique-se de que as pilhas estão colocadas respeitando a polaridade (consultar pág. 13, passo 7)
-
2. If Tobbie does not work (LED doesn't flash) when pressing « power switch ». Check and ensure the screws are fastened to the bottom entirely (refer to page 11, step 3)
 2. Si Tobbie no funciona (el LED no parpadea) cuando pulse el botón de encendido/apagado, compruebe los tornillos y asegúrese de que estén fijados correctamente (véase página 11, paso 3).
 2. Si Tobbie ne fonctionne pas (LED ne clignote pas) en appuyant sur le bouton on/off. S'assurer que les vis sont bien insérées à fond (voir p. 11, étape 3)
 2. Se Tobbie non funziona (il LED non lampeggia) premendo il pulsante di accensione, verificare e assicurarsi che le viti siano strette completamente fino a fine corsa (fare riferimento a pagina 11, passaggio 3).
 2. Als Tobbie niet functioneert (led knippert niet) bij het indrukken van de aan/uit-knop. Controleer of de schroeven correct bevestigd zijn (zie p. 11, stap 3)
 2. Jeżeli Tobbie nie działa (diody LED nie migają) po naciśnięciu wyłącznika, sprawdzić, czy wkręty są całkowicie przykręcone do spodniej części (patrz str. 11, krok 3)
 2. O Tobbie não funciona (LED não fica intermitente) ao pressionar o interruptor. Verifique se os parafusos estão bem apertados, mesmo até ao final (consultar pág. 11, passo 3)
-
3. Überprüfen Sie die Verdrahtung (siehe Seite 12, Schritt 5)
 3. Ensure all wirings are correct (refer to page 12, step 5 wire configuration as below)
 3. Compruebe los cables (véase página 12, paso 5)
 3. S'assurer que tous les câbles sont correctement branchés (voir p. 12, étape 5 schéma de connexion ci-dessous)
 3. Assicurarsi che i cablaggi siano corretti (fare riferimento a pagina 12, passaggio 5 per la configurazione dei fili, come indicato di seguito)
 3. Controleer alle bedradingen (zie p. 12, stap 5 aansluitschema hieronder)
 3. Upewnić się, że wszystkie połączenia są poprawne (patrz str. 12, krok 5, schemat połączeń znajduje się poniżej)
 3. Certifique-se de que os fios estão ligados corretamente (consultar pág. 12, passo 5, configuração das ligações conforme abaixo)



4. Setzen Sie Tobbie keinem direkten Sonnenlicht oder keiner Halogenlampe aus, um eine Fehlfunktion zu vermeiden.
4. Do not play the Tobbie under direct sunlight or halogen lamp, it may cause the robot to go wrong direction.
4. Para evitar cualquier problema, no exponga a Tobbie a la luz solar directa o lámparas halógenas.
4. Ne pas jouer directement sous le soleil ou une lampe halogène. Le robot pourrait se déplacer dans la mauvaise direction.
4. Non giocare con Tobbie esponendolo alla luce diretta del sole o ad una lampada alogena, poiché ciò potrebbe portare Tobbie a muoversi nella direzione sbagliata.
4. Niet in direct zonlicht of onder halogeenlampen gebruiken. Hierdoor zou de robot in de verkeerde richting kunnen bewegen.
4. Nie narażać Tobbiego na bezpośrednie oddziaływanie promieni słonecznych lub lampy halogenowej - może zacząć chodzić w złych kierunkach.
4. Não brinque com o Tobbie sob a luz direta do sol ou de um lâmpada de halógeno, uma vez que isto pode fazer com o que o robô vá na direção errada.
5. Ertönt « Bee Bee Bee », dann sind die Batterien leer. Führen Sie einen Batteriewechsel durch.
5. If Tobbie emitted a sound « Bee Bee Bee » while playing, it is on « low-battery » alert. Replace new battery once it is exhausted.
5. En cuanto Tobbie emita « Bee Bee Bee », las pilas están agotadas. Reemplácelas por unas nuevas.
5. Si Tobbie émet un bip sonore, cela signifie que la pile est faible. Remplacer la pile usagée.
5. Se Tobbie emette un suono del tipo "bip bip bip" durante l'uso, significa che la batteria si sta scaricando. Sostituire la batteria una volta che si è scaricata completamente.
5. Geeft Tobbie een pieptoon weer, dan betekent dit dat de batterij bijna leeg is. Vervang de batterij.
5. Jeżeli Tobbie zacznie emitować ostrzegawcze sygnały dźwiękowe, oznacza to niski poziom naładowania baterii. Wymienić zużyte baterie na nowe.
5. Se o Tobbie emitir um som do tipo « Bee Bee Bee » enquanto brinca, isto é um alerta de « pilha-fracas ». Instale um pilha nova.
6. Funktioniert das Zahnrad im Modus « Explorieren », aber bewegt Tobbie sich nicht und ertönt ein das abnormale akustische Signal « Da Da Da »:
- Siehe Seite 21, Schritt 20. Stellen Sie sicher, dass Sie A19 korrekt installiert haben.
- Siehe Seite 6, Schritt 8. Stellen Sie sicher, dass Sie A15 entfernt haben.
- Siehe Seite 6, Schritt 7 und Seite 11, Schritt 3. Stellen Sie sicher, dass Sie alle Schraube fest angezogen haben.
6. Under « Explore » mode, if gearbox is still working but Tobbie does not move and come with abnormal sound « Da Da Da ».
- Refer to page 21, step 20, check and ensure A19 is installed correctly.
- Refer to page 6, step 8, check and ensure A15 is removed.
- Refer to page 6, step 7 and page 11, step 3, check and ensure all screws are fastened tightly.
6. En el modo « Explorar », si el engranaje funciona pero Tobbie no se mueve y emite la señal acústica anormal « Da Da Da », consulte la página 21, paso 20. Compruebe y asegúrese de haber instalado A19 correctamente.
- consulte la página 6, paso 8. Compruebe y asegúrese de haber quitado A15.
- consulte la página 6, paso 7 y página 11, paso 3. Compruebe y asegúrese de haber apretado firmemente todos los tornillos.
6. Si en mode « Explorer » Tobbie ne bouge pas et produit un bruit anormal (et le pignon fonctionne correctement).
- Voir p. 21, étape 20, vérifier que A19 est correctement monté.
- Voir p. 6, étape 8, vérifier que A15 est correctement monté.
- Voir p. 6, étape 7 et p.11, étape 3, s'assurer que toutes les vis sont bien serrées.
6. In modalità "Esplora", se gli ingranaggi funzionano ma Tobbie non si muove e produce un suono anomalo del tipo "da da da", fare riferimento a pagina 21, passaggio 20 e assicurarsi che A19 sia installato correttamente.
- Fare riferimento a pagina 6, passaggio 8 e assicurarsi che A15 sia stato rimosso.
- Fare riferimento a pagina 6, passaggio 7 e a pagina 11, passaggio 3 e assicurarsi che tutte le viti siano strette completamente.
6. In « Verkennen » modus beweegt Tobbie niet en maakt een abnormaal geluid (en de aandrijving correct werkt).
- Zie p. 21, stap 20, zorg ervoor dat A19 correct gemonteerd is.
- Zie p. 6, stap 8, zorg ervoor dat A15 verwijderd is.
- Zie p. 6, stap 7 en p. 11, stap 3, zorg ervoor dat alle schroeven stevig bevestigd zijn.

6. Jeżeli w trybie "eksploruj" Tobbie nie porusza się i emituje niestandardowy sygnał dźwiękowy (a przekładnia działa prawidłowo),
Sprawdzić, czy element A19 został zamontowany prawidłowo (str. 21, krok 20).
Sprawdzić, czy element A15 został usunięty (str. 6, krok 8).
Sprawdzić, czy wszystkie śruby zostały mocno dokręcone (str. 6, krok 7 oraz str. 11, krok 3).
6. No modo «Explore», se a caixa de velocidades ainda estiver a funcionar mas o Tobbie não se mover e emitir um som anormal do tipo «Da Da Da».
Consultar pág. 21, passo 20, verificar se A19 está instalado corretamente.
Consultar pág. 6, passo 8, verificar se A15 foi retirado.
Consultar pág. 6, passo 7 e pág. 11, passo 3, verificar se todos os parafusos estão devidamente apertados.
7. Wenn Tobbie instabil geht oder fällt, überprüfen Sie dann, ob Sie A1 (siehe Seite 18, Schritt 16) & A2 (siehe Seite 22, Schritt 22) nicht verwechselt haben und beachten Sie, dass Sie beide korrekt installiert haben.
7. If Tobbie is walking unstably or tumbling, check if A1 (refer to page 18, step 16) & A2 (refer to page 22, step 22) are not mixed, ensure both parts are installed correctly.
7. Si Tobbie anda de manera inestable o se cae, compruebe si no ha intercambiado las piezas A1 (consulte la página 18, paso 16) y A2 (consulte la página 22, paso 22) y asegúrese de haber instalado ambas piezas correctamente.
7. Si Tobbie se déplace par mouvements saccadés, vérifiez que A1 (voir p. 18, étape 16) & A2 (voir p. 22, étape 22) ne sont pas échangés et que les pièces ont été correctement montées.
7. Se Tobbie cammina in modo instabile o cade, verificare che A1 (fare riferimento a pagina 18, passaggio 16) e A2 (fare riferimento a pagina 22, passaggio 22) non siano stati intercambiati e assicurarsi che entrambe le parti siano installate correttamente.
7. Als Tobbie niet soepel beweegt, controleer of A1 (zie p. 18, stap 16) & A2 (zie p. 22, stap 22) niet verwisseld zijn, controleer of beide onderdelen correct gemonteerd zijn.
7. Jeżeli Tobbie chodzi niestabilnie lub się przewraca, sprawdzić, czy nie pomyłono elementów A1 (str. 13, krok 16) i A2 (str. 22, krok 22), upewnić się że obydwa te elementy zostały zamontowane prawidłowo.
7. Se Tobbie não ande de modo estável ou parece tombar, verifique se A1 (consultar pág. 18, passo 16) & A2 (consultar pág. 22, passo 22) não estão trocados, verificar se todas as peças estão instaladas corretamente.

USER MANUAL

1. Introduction



To all residents of the European Union

Important environmental information about this product

This symbol on the device or the package indicates that disposal of the device after its lifecycle could harm the environment. Do not dispose of the unit (or batteries) as unsorted municipal waste; it should be taken to a specialized company for recycling. This device should be returned to your distributor or to a local recycling service. Respect the local environmental rules.

If in doubt, contact your local waste disposal authorities.

Thank you for choosing Velleman! Please read the manual thoroughly before bringing this device into service. If the device was damaged in transit, do not install or use it and contact your dealer.

2. Safety Instructions



Read and understand this manual and all safety signs before using this appliance.



Choking hazard due to small parts. Not for children under 3 years.

14+

Recommended age: 14+.

Protect from rain, moisture, splashing and dripping liquids, shocks and abuse, extreme heat, and dust.

3. General Guidelines

Refer to the Velleman® Service and Quality Warranty on the last pages of this manual. All modifications of the device are forbidden for safety reasons. Damage caused by user modifications to the device is not covered by the warranty.

Only use the device for its intended purpose. Using the device in an unauthorised way will void the warranty.

Damage caused by disregard of certain guidelines in this manual is not covered by the warranty and the dealer will not accept responsibility for any ensuing defects or problems.

Nor Velleman nv nor its dealers can be held responsible for any damage (extraordinary, incidental or indirect) – of any nature (financial, physical...) arising from the possession, use or failure of this product.

Keep this manual for future reference.

4. Installation

Refer to the manual on www.velleman.eu for instructions on how to assemble the device.

5. Technical Specifications

power supply 4 x AAA/LR03 battery (not incl.)

Use this device with original accessories only. Velleman nv cannot be held responsible in the event of damage or injury resulting from (incorrect) use of this device. For more info concerning this product and the latest version of this manual, please visit our website www.velleman.eu. The information in this manual is subject to change without prior notice.

© COPYRIGHT NOTICE

The copyright to this manual is owned by Velleman nv. All worldwide rights reserved. No part of this manual may be copied, reproduced, translated or reduced to any electronic medium or otherwise without the prior written consent of the copyright holder.

HANDLEIDING

1. Inleiding

Aan alle ingezetenen van de Europese Unie Belangrijke milieu-informatie betreffende dit product

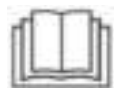


Dit symbool op het toestel of de verpakking geeft aan dat, als het na zijn levenscyclus wordt weggeworpen, dit toestel schade kan toebrengen aan het milieu. Gooi dit toestel (en eventuele batterijen) niet bij het gewone huishoudelijke afval; het moet bij een gespecialiseerd bedrijf terechtkomen voor recyclage. U moet dit toestel naar uw verdeler of naar een lokaal recyclagepunt brengen. Respecteer de plaatselijke milieuwetgeving.

Hebt u vragen, contacteer dan de plaatselijke autoriteiten betreffende de verwijdering.

Dank u voor uw aankoop! Lees deze handleiding grondig door voor u het toestel in gebruik neemt. Werd het toestel beschadigd tijdens het transport, installeer het dan niet en raadpleeg uw dealer.

2. Veiligheidsvoorschriften



Lees en begrijp deze handleiding en de veiligheidsinstructies vóór ingebruikname.



Verstikkingsgevaar – bevat kleine onderdelen. Niet geschikt voor kinderen jonger dan 3 jaar.

14+

Aanbevolen leeftijd: 14+.

Bescherm tegen regen, vochtigheid en opspattende vloeistoffen, schokken extreme temperaturen en stof.

3. Algemene richtlijnen

Raadpleeg de Velleman® service- en kwaliteitsgarantie achteraan deze handleiding. Om veiligheidsredenen mag u geen wijzigingen aanbrengen. Schade door wijzigingen die de gebruiker heeft aangebracht aan het toestel valt niet onder de garantie. Gebruik het toestel enkel waarvoor het gemaakt is. De garantie vervalt automatisch bij ongeoorloofd gebruik.

De garantie geldt niet voor schade door het negeren van bepaalde richtlijnen in deze handleiding en uw dealer zal de verantwoordelijkheid afwijzen voor defecten of problemen die hier rechtstreeks verband mee houden.

Noch Velleman nv noch zijn verdelers kunnen aansprakelijk gesteld worden voor schade (buitengewoon, incidenteel of onrechtstreeks) – van welke aard dan ook (financieel, fysisch...) voortvloeiend uit het bezit, gebruik of falen van dit product.

Bewaar deze handleiding voor verdere raadpleging.

4. Montage

Voor meer informatie over de montage, raadpleeg de handleiding op www.velleman.eu.

5. Technische specificaties

voeding 4 x AAA/LR03-batteirij (niet meegelev.)

Gebruik dit toestel enkel met originele accessoires. Velleman nv is niet aansprakelijk voor schade of kwetsuren bij (verkeerd) gebruik van dit toestel. Voor meer informatie over dit product en de laatste versie van deze handleiding, zie www.velleman.eu. De informatie in deze handleiding kan te allen tijde worden gewijzigd zonder voorafgaande kennisgeving.

© AUTEURSRECHT

Velleman nv heeft het auteursrecht voor deze handleiding. Alle wereldwijde rechten voorbehouden. Het is niet toegestaan om deze handleiding of gedeelten ervan over te nemen, te kopiëren, te vertalen, te bewerken en op te slaan op een elektronisch medium zonder voorafgaande schriftelijke toestemming van de rechthebbende.

MODE D'EMPLOI

1. Introduction

Aux résidents de l'Union européenne

Informations environnementales importantes concernant ce produit



Ce symbole sur l'appareil ou l'emballage indique que l'élimination d'un appareil en fin de vie peut polluer l'environnement. Ne pas jeter un appareil électrique ou électronique (et des piles éventuelles) parmi les déchets municipaux non sujets au tri sélectif ; une déchetterie traitera l'appareil en question. Renvoyer l'appareil à votre fournisseur ou à un service de recyclage local. Respecter la réglementation locale relative à la protection de l'environnement.

En cas de questions, contacter les autorités locales pour élimination.

Nous vous remercions de votre achat ! Lire attentivement le présent mode d'emploi avant la mise en service de l'appareil. Si l'appareil a été endommagé pendant le transport, ne pas l'installer et consulter votre revendeur.

2. Consignes de sécurité



Lire et comprendre ce mode d'emploi et toutes les consignes de sécurité avant d'utiliser l'appareil.



Risque d'étouffement – contient de petites pièces. Ne convient pas aux enfants de moins de 3 ans.

14+

Âge conseillé : 14+.

Protéger de la pluie, de l'humidité et des projections d'eau, des chocs et de l'abus, des températures extrêmes et de la poussière.

3. Directives générales

Se référer à la garantie de service et de qualité Velleman® en fin de ce mode d'emploi. Toute modification est interdite pour des raisons de sécurité. Les dommages occasionnés par des modifications par le client ne tombent pas sous la garantie. N'utiliser l'appareil qu'à sa fonction prévue. Un usage impropre annule d'office la garantie.

La garantie ne se s'applique pas aux dommages survenus en négligeant certaines directives de ce mode d'emploi et votre revendeur déclinera toute responsabilité pour les problèmes et les défauts qui en résultent.

Ni Velleman SA ni ses distributeurs ne peuvent être tenus responsables des dommages exceptionnels, imprévus ou indirects, quelles que soient la nature (financière, corporelle, etc.), causés par la possession, l'utilisation ou le dysfonctionnement de ce produit.

Garder ce mode d'emploi pour toute référence ultérieure.

4. Installation

Pour plus d'informations sur le montage, consulter le mode d'emploi sur www.velleman.eu.

5. Spécifications techniques

alimentation 4 x pile AAA/LR03 (non incl.)

N'employer cet appareil qu'avec des accessoires d'origine. Velleman SA ne peut, dans la mesure conforme au droit applicable être tenue responsable des dommages ou lésions (directs ou indirects) pouvant résulter de l'utilisation de cet appareil. Pour plus d'informations concernant cet article et la dernière version de ce mode d'emploi, consulter notre site www.velleman.eu. Les spécifications et le contenu de ce mode d'emploi peuvent être modifiés sans notification préalable.

© DROITS D'AUTEUR

Velleman SA est l'ayant droit des droits d'auteur de ce mode d'emploi. Tous droits mondiaux réservés. Toute reproduction, traduction, copie ou diffusion, intégrale ou partielle, du contenu de ce mode d'emploi par quelque procédé ou sur tout support électronique que ce soit est interdite sans l'accord préalable écrit de l'ayant droit.

MANUAL DEL USUARIO

1. Introducción



A los ciudadanos de la Unión Europea

Importantes informaciones sobre el medio ambiente concerniente a este producto

Este símbolo en este aparato o el embalaje indica que, si tira las muestras inservibles, podrían dañar el medio ambiente. No tire este aparato (ni las pilas, si las hubiera) en la basura doméstica; debe ir a una empresa especializada en reciclaje. Devuelva este aparato a su distribuidor o a la unidad de reciclaje local. Respete las leyes locales en relación con el medio ambiente.

Si tiene dudas, contacte con las autoridades locales para residuos.

¡Gracias por elegir Velleman! Lea atentamente las instrucciones del manual antes de usar el aparato. Si ha sufrido algún daño en el transporte no lo instale y póngase en contacto con su distribuidor.

2. Instrucciones de seguridad



Lea y comprenda este manual y todas las instrucciones de seguridad antes de usar el aparato.



Riesgo de asfixia – incluye piezas pequeñas. No apto para niños menores de 3 años.

14+

Edad recomendada: 14+.

No exponga este equipo a lluvia, humedad, polvo, temperaturas extremas ni a ningún tipo de salpicadura o goteo. Evite usar excesiva fuerza.

3. Normas generales

Véase la Garantía de servicio y calidad Velleman® al final de este manual del usuario. Por razones de seguridad, las modificaciones no autorizadas del aparato están prohibidas. Los daños causados por modificaciones no autorizadas, no están cubiertos por la garantía.

Utilice sólo el aparato para las aplicaciones descritas en este manual. Su uso incorrecto anula la garantía completamente.

Los daños causados por descuido de las instrucciones de seguridad de este manual invalidarán su garantía y su distribuidor no será responsable de ningún daño u otros problemas resultantes.

Ni Velleman nv ni sus distribuidores serán responsables de los daños extraordinarios, ocasionales o indirectos, sea cual sea la índole (financiera, física, etc.), causados por la posesión, el uso o el fallo de este producto.

Guarde este manual del usuario para cuando necesite consultarlo.

4. Instalación

Para más información sobre el montaje, consulte el manual del usuario en www.velleman.eu.

5. Especificaciones

alimentación 4 x pila AAA/LR03 (no incl.)

Utilice este aparato sólo con los accesorios originales. Velleman NV no será responsable de daños ni lesiones causados por un uso (indebido) de este aparato. Para más información sobre este producto y la versión más reciente de este manual del usuario, visite nuestra página www.velleman.eu. Se pueden modificar las especificaciones y el contenido de este manual sin previo aviso.

© DERECHOS DE AUTOR

Velleman NV dispone de los derechos de autor para este manual del usuario. Todos los derechos mundiales reservados. Está estrictamente prohibido reproducir, traducir, copiar, editar y guardar este manual del usuario o partes de ello sin el consentimiento previo por escrito del propietario del copyright.

BEDIENUNGSANLEITUNG

1. Einführung

An alle Einwohner der Europäischen Union

Wichtige Umweltinformationen über dieses Produkt



Dieses Symbol auf dem Produkt oder der Verpackung zeigt an, dass die Entsorgung dieses Produktes nach seinem Lebenszyklus der Umwelt Schaden zufügen kann. Entsorgen Sie die Einheit (oder verwendeten Batterien) nicht als unsortierter Hausmüll; die Einheit oder verwendeten Batterien müssen von einer spezialisierten Firma zwecks Recycling entsorgt werden. Diese Einheit muss an den Händler oder ein örtliches Recycling-Unternehmen retourniert werden. Respektieren Sie die örtlichen Umweltvorschriften.

Falls Zweifel bestehen, wenden Sie sich für Entsorgungsrichtlinien an Ihre örtliche Behörde.

Vielen Dank, dass Sie sich für Velleman entschieden haben! Lesen Sie diese Bedienungsanleitung vor Inbetriebnahme sorgfältig durch. Überprüfen Sie, ob Transportschäden vorliegen. Sollte dies der Fall sein, verwenden Sie das Gerät nicht und wenden Sie sich an Ihren Händler.

2. Sicherheitshinweise



Lesen und begreifen Sie diese Bedienungsanleitung und die Sicherheitshinweise vor Inbetriebnahme.



Erstickenungsgefahr – enthält kleine Teile. Nicht für Kinder unter 3 Jahren geeignet.

14+

empfohlenes Alter: 14+.

Schützen Sie das Gerät vor Regen, Feuchte, Staub und extremen Temperaturen. Vermeiden Sie rohe Gewalt. Setzen Sie das Gerät keiner Flüssigkeit wie z.B. Tropf- oder Spritzwasser, aus.

3. Allgemeine Richtlinien

Siehe Velleman® Service- und Qualitätsgarantie am Ende dieser Bedienungsanleitung. Eigenmächtige Veränderungen sind aus Sicherheitsgründen verboten. Bei Schäden verursacht durch eigenmächtige Änderungen erlischt der Garantieanspruch.

Verwenden Sie das Gerät nur für Anwendungen beschrieben in dieser Bedienungsanleitung. Bei falscher Anwendung dieses Gerätes erlischt der Garantieanspruch.

Bei Schäden, die durch Nichtbeachtung der Bedienungsanleitung verursacht werden, erlischt der Garantieanspruch. Für daraus resultierende Folgeschäden übernimmt der Hersteller keine Haftung.

Weder Velleman nv noch die Händler können für außergewöhnliche, zufällige oder indirekte Schäden irgendwelcher Art (finanziell, physisch, usw.), die durch Besitz, Gebrauch oder Defekt verursacht werden, haftbar gemacht werden.

Bewahren Sie diese Bedienungsanleitung für künftige Einsichtnahme auf.

4. Installation

Die Bedienungsanleitung finden Sie unter www.velleman.eu.

5. Technische Daten

Stromversorgung 4 x AAA/LR03-Batterie (nicht mitgeliefert)

Verwenden Sie dieses Gerät nur mit originellen Zubehörteilen. Velleman NV übernimmt keine Haftung für Schaden oder Verletzungen bei (falscher) Anwendung dieses Gerätes. Mehr Informationen zu diesem Produkt und die neueste Version dieser Bedienungsanleitung finden Sie hier: www.velleman.eu. Alle Änderungen ohne vorherige Ankündigung vorbehalten.

© URHEBERRECHT

Velleman NV besitzt das Urheberrecht für diese Bedienungsanleitung. Alle weltweiten Rechte vorbehalten. Ohne vorherige schriftliche Genehmigung des Urhebers ist es nicht gestattet, diese Bedienungsanleitung ganz oder in Teilen zu reproduzieren, zu kopieren, zu übersetzen, zu bearbeiten oder zu speichern.

INSTRUKCJA OBSŁUGI

1. Wstęp

Przeznaczona dla mieszkańców Unii Europejskiej.

Ważne informacje dotyczące środowiska.



Niniejszy symbol umieszczony na urządzeniu bądź opakowaniu wskazuje, że utylizacja produktu może być szkodliwa dla środowiska. Nie należy wyrzucać urządzenia (lub baterii) do zbiorczego pojemnika na odpady komunalne, należy je przekazać specjalistycznej firmie zajmującej się recyklingiem. Niniejsze urządzenie należy zwrócić dystrybutorowi lub lokalnej firmie świadczącej usługi recyklingu. Przestrzegać lokalnych zasad dotyczących środowiska.

W razie wątpliwości należy skontaktować się z lokalnym organem odpowiedzialnym za utylizację odpadów.

Dziękujemy za zakup produktu Velleman! Prosimy o dokładne zapoznanie się z instrukcją obsługi przed użyciem urządzenia. Nie montować ani nie używać urządzenia, jeśli zostało uszkodzone podczas transportu - należy skontaktować się ze sprzedawcą.

2. Wskazówki bezpieczeństwa



Przed zastosowaniem urządzenia należy zapoznać się z niniejszą instrukcją oraz symbolami bezpieczeństwa.



Istnieje ryzyko zadławienia się ze względu na małe części. Nieodpowiednie dla dzieci w wieku poniżej 3 lat.

14+

Zalecany wiek: 14+.

Chronić przed deszczem, wilgocią, rozpryskami i ściekającymi cieczami, wstrząsami i niewłaściwym użytkowaniem, nadmiernym ciepłem oraz pyłem.

3. Informacje ogólne

Proszę zapoznać się z informacjami w części Usługi i gwarancja jakości Velleman® na końcu niniejszej instrukcji.

Wprowadzanie zmian w urządzeniu jest zabronione ze względów bezpieczeństwa.

Uszkodzenia spowodowane zmianami wprowadzonymi przez użytkownika nie podlegają gwarancji.

Stosować urządzenie wyłącznie zgodnie z przeznaczeniem. Używanie urządzenia w niedozwolony sposób spowoduje unieważnienie gwarancji.

Gwarancja nie obejmuje uszkodzeń spowodowanych nieprzestrzeganiem niniejszej instrukcji, a sprzedawca nie ponosi odpowiedzialności za wyniki uszkodzenia lub problemy.

Firma Velleman ani jej dystrybutorzy nie ponoszą odpowiedzialności za jakiegokolwiek szkody (nadzwyczajne, przypadkowe lub pośrednie) dowolnej natury (finansowe, fizyczne...), wynikające z posiadania, użytkowania lub awarii niniejszego produktu. Zachować niniejszą instrukcję na przyszłość.

4. Montaż

Wytyczne dotyczące metody montażu urządzenia dostępne są w instrukcji na stronie www.velleman.eu.

5. Specyfikacja techniczna

zasilanie 4 x bateria AAA LR03 (brak w zestawie)

Należy używać wyłącznie oryginalnych akcesoriów. Firma Velleman nv nie ponosi odpowiedzialności za uszkodzenia lub urazy wynikające z (niewłaściwego) korzystania z niniejszego urządzenia. Aby uzyskać więcej informacji dotyczących produktu oraz najnowszą wersję niniejszej instrukcji, należy odwiedzić naszą stronę internetową www.velleman.eu. Informacje zawarte w niniejszej instrukcji obsługi mogą ulec zmianie bez wcześniejszego powiadomienia.

© INFORMACJA O PRAWACH AUTORSKICH

Właścicielem praw autorskich do niniejszej instrukcji jest firma Velleman nv. Wszelkie prawa są zastrzeżone na całym świecie. Żadna część niniejszej instrukcji nie może być kopiowana, powielana, tłumaczona ani przenoszona na jakikolwiek nośnik elektroniczny (lub w inny sposób) bez wcześniejszej pisemnej zgody właściciela praw autorskich.

MANUAL DO UTILIZADOR

1. Introdução



Aos cidadãos da União Europeia

Importantes informações sobre o meio ambiente no que respeita a este produto

Este símbolo no aparelho ou na embalagem indica que, enquanto desperdícios, poderão causar danos no meio ambiente. Não coloque a unidade (ou as pilhas) no depósito de lixo municipal; deve dirigir-se a uma empresa especializada em reciclagem. Devolva o aparelho ao seu distribuidor ou ao posto de reciclagem local. Respeite a legislação local relativa ao meio ambiente.

Em caso de dúvidas, contacte com as autoridades locais para os resíduos.

Agradecemos o facto de ter adquirido este aparelho. Leia atentamente as instruções do manual antes de usar o aparelho. Caso o aparelho tenha sofrido algum dano durante o transporte não o instale e entre em contacto com o seu distribuidor.

2. Instruções de segurança



Leia este manual atentamente antes da utilização ou instalação.



Perigo de asfixia devido às peças pequenas. Não aconselhável para crianças com idades inferiores a 3 anos.

14+

Idade recomendada: 14+.

Proteger da chuva, humidade, respingos e gotejamento, quedas e manuseamento abusivo, calor extremo e poeira.

3. Normas gerais

Consulte a Garantia de Serviço e Qualidade Velleman® na parte final deste manual do utilizador.

Por razões de segurança, estão proibidas quaisquer modificações do aparelho desde que não autorizadas. Os danos causados por modificações não autorizadas do aparelho não estão cobertos pela garantia.

Utilize o aparelho apenas para as aplicações descritas neste manual. Uma utilização incorreta anula a garantia completamente.

Danos causados pelo não cumprimento das normas de segurança referidas neste manual anulam a garantia e o seu distribuidor não será responsável por quaisquer danos ou outros problemas daí resultantes.

Nem Velleman NV nem os seus distribuidores podem ser responsabilizados por quaisquer danos (extraordinário, incidental ou indireto) - de qualquer natureza decorrentes (financeira, física...) a partir da posse, uso ou falha do produto.

Guarde este manual para posterior consulta.

4. Instalação

Consulte o manual em www.velleman.eu para obter instruções sobre como montar o aparelho.

5. Especificações

alimentação 4 pilhas AAA LR03 (não incl.)

Utilize este aparelho apenas com acessórios originais. A Velleman NV não será responsável por quaisquer danos ou lesões causados pelo uso (indevido) do aparelho. Para mais informação sobre este produto e para aceder à versão mais recente deste manual do utilizador, visite a nossa página www.velleman.eu. Podem alterar-se as especificações e o conteúdo deste manual sem aviso prévio.

© DIREITOS DE AUTOR

A Velleman NV detém os direitos de autor deste manual do utilizador. Todos os direitos mundiais reservados. Nenhuma parte deste manual pode ser copiada, reproduzida, traduzida ou resumida por qualquer eletrónica, ou de outra forma, sem prévio consentimento por parte da detentora dos direitos de autor.

MANUALE UTENTE

1. Introduzione



A tutti i residenti dell'Unione Europea

Informazioni ambientali importanti su questo prodotto

Questo simbolo sul dispositivo o sulla confezione indica che lo smaltimento del dispositivo dopo il suo ciclo di vita potrebbe nuocere all'ambiente. Non smaltire l'unità (o le batterie) come rifiuti urbani non differenziati, ma portarla a un'azienda di riciclaggio specializzata. Consegnare questo dispositivo al proprio distributore o a un servizio di riciclaggio locale. Rispettare le direttive locali vigenti.

In caso di dubbi, contattare il locale ente di smaltimento rifiuti.

La ringraziamo per aver scelto Velleman! Leggere attentamente il manuale prima di mettere in servizio questo dispositivo. Se il dispositivo si è danneggiato durante il trasporto, non installarlo o utilizzarlo e contattare il rivenditore.

2. Istruzioni di sicurezza



Leggere attentamente questo manuale e tutti i simboli per la sicurezza prima di utilizzare questo apparecchio.



Le parti piccole possono comportare un rischio di soffocamento. Non adatto a bambini di età inferiore a 3 anni.

14+

Età consigliata: 14+.

Proteggere dalla pioggia, dall'umidità, dagli spruzzi d'acqua e altri liquidi, dagli urti, dalle temperature elevate e dalla polvere.

3. Linee guida generali

Fare riferimento al Servizio Velleman® e alla Garanzia di qualità nelle ultime pagine di questo manuale.

Eventuali modifiche del dispositivo sono vietate per motivi di sicurezza. I danni arrecati da eventuali modifiche dell'utente al dispositivo non sono coperti dalla garanzia.

Utilizzare il dispositivo esclusivamente per lo scopo previsto. L'uso del dispositivo in modo non autorizzato renderà nulla la garanzia.

I danni derivanti dall'inosservanza delle indicazioni fornite nel presente manuale non sono coperti da garanzia; il venditore non sarà ritenuto responsabile di eventuali danni cagionati a cose o persone.

Né Velleman nv né i suoi rivenditori possono essere ritenuti responsabili per qualsiasi danno (straordinario, incidentale o indiretto) - di qualsiasi natura (finanziaria, fisica ...) derivanti dal possesso, l'uso o la rottura di questo prodotto.

Conservare questo manuale per eventuali riferimenti futuri.

4. Installazione

Consultare il manuale su www.velleman.eu per ulteriori istruzioni di montaggio.

5. Specifiche tecniche

alimentazione 4 batterie AAA/LR03 (non incluse)

Utilizzare questo dispositivo solo con gli accessori originali. Velleman nv non può essere ritenuta responsabile in caso di danni o lesioni derivanti dall'uso (errato) di questo dispositivo. Per ulteriori informazioni relative a questo prodotto, vi preghiamo di visitare il nostro sito www.velleman.eu. Le informazioni contenute in questo manuale sono soggette a modifiche senza preavviso.

© AVVISO DI COPYRIGHT

Il copyright di questo manuale è di proprietà di Velleman nv. Tutti i diritti mondiali sono riservati. Nessuna parte di questo manuale può essere copiata, riprodotta, tradotta o ridotta a qualsiasi supporto elettronico o altro senza il preventivo consenso scritto del detentore del copyright.



Velleman® Service and Quality Warranty

Since its foundation in 1972, Velleman® acquired extensive experience in the electronics world and currently distributes its products in over 85 countries.

All our products fulfil strict quality requirements and legal stipulations in the EU. In order to ensure the quality, our products regularly go through an extra quality check, both by an internal quality department and by specialized external organisations. If, all precautionary measures notwithstanding, problems should occur, please make appeal to our warranty (see guarantee conditions).

General Warranty Conditions Concerning Consumer Products (for EU):

- All consumer products are subject to a 24-month warranty on production flaws and defective material as from the original date of purchase.
- Velleman® can decide to replace an article with an equivalent article, or to refund the retail value totally or partially when the complaint is valid and a free repair or replacement of the article is impossible, or if the expenses are out of proportion.

You will be delivered a replacing article or a refund at the value of 100% of the purchase price in case of a flaw occurred in the first year after the date of purchase and delivery, or a replacing article at 50% of the purchase price or a refund at the value of 50% of the retail value in case of a flaw occurred in the second year after the date of purchase and delivery.

• Not covered by warranty:

- all direct or indirect damage caused after delivery to the article (e.g. by oxidation, shocks, falls, dust, dirt, humidity...), and by the article, as well as its contents (e.g. data loss), compensation for loss of profits;
- consumable goods, parts or accessories that are subject to an aging process during normal use, such as batteries (rechargeable, non-rechargeable, built-in or replaceable), lamps, rubber parts, drive belts... (unlimited list);
- flaws resulting from fire, water damage, lightning, accident, natural disaster, etc....;
- flaws caused deliberately, negligently or resulting from improper handling, negligent maintenance, abusive use or use contrary to the manufacturer's instructions;
- damage caused by a commercial, professional or collective use of the article (the warranty validity will be reduced to six (6) months when the article is used professionally);
- damage resulting from an inappropriate packing and shipping of the article;
- all damage caused by modification, repair or alteration performed by a third party without written permission by Velleman®.
- Articles to be repaired must be delivered to your Velleman® dealer, solidly packed (preferably in the original packaging), and be completed with the original receipt of purchase and a clear flaw description.
- Hint: In order to save on cost and time, please reread the manual and check if the flaw is caused by obvious causes prior to presenting the article for repair. Note that returning a non-defective article can also involve handling costs.

- Repairs occurring after warranty expiration are subject to shipping costs.
- The above conditions are without prejudice to all commercial warranties.

The above enumeration is subject to modification according to the article (see article's manual).



Velleman® service- en kwaliteitsgarantie

Velleman® heeft sinds zijn oprichting in 1972 een ruime ervaring opgebouwd in de elektronica wereld en verdeelt op dit moment producten in meer dan 85 landen. Al onze producten beantwoorden aan strikte kwaliteitseisen en aan de wettelijke bepalingen geldig in de EU. Om de kwaliteit te waarborgen, ondergaan onze producten op regelmatige tijdstippen een extra kwaliteitscontrole, zowel door onze eigen kwaliteitsafdeling als door externe gespecialiseerde organisaties. Mocht er ondanks deze voorzorgen toch een probleem optreden, dan kunt u steeds een beroep doen op onze waarborg (zie waarborgvoorwaarden).

Algemene waarborgvoorwaarden consumentengoederen (voor Europese Unie):

- Op alle consumentengoederen geldt een garantieperiode van 24 maanden op productie- en materiaalfouten en dit vanaf de oorspronkelijke aankoopdatum.

• Indien de klacht gegrond is en een gratis reparatie of vervanging van een artikel onmogelijk is of indien de kosten hiervoor buiten verhouding zijn, kan Velleman® beslissen het desbetreffende artikel te vervangen door een gelijkwaardig artikel of de aankoopsom van het artikel gedeeltelijk of volledig terug te betalen. In dat geval krijgt u een vervangend product of terugbetaling ter waarde van 100% van de aankoopsom bij ontdekking van een gebrek tot één jaar na aankoop en

levering, of een vervangend product tegen 50% van de kostprijs of terugbetaling van 50 % bij ontdekking na één jaar tot 2 jaar.

• Valt niet onder waarborg:

- alle rechtstreekse of onrechtstreekse schade na de levering veroorzaakt aan het toestel (bv. door oxidatie, schokken, val, stof, vuil, vocht...), en door het toestel, alsook zijn inhoud (bv. verlies van data), vergoeding voor eventuele winstderving;
- verbruiksgoederen, onderdelen of hulpstukken die onderhevig zijn aan veroudering door normaal gebruik zoals bv. batterijen (zowel oplaadbare als niet-oplaadbare, ingebouwd of vervangbaar), lampen, rubberen onderdelen, aandrijfriemen... (onbeperkte lijst);
- defecten ten gevolge van brand, waterschade, bliksem, ongevallen, natuurrampen, enz.
- defecten veroorzaakt door opzet, nalatigheid of door een onoordeelkundige behandeling, slecht onderhoud of abnormaal gebruik of gebruik van het toestel strijdig met de voorschriften van de fabrikant.
- schade ten gevolge van een commercieel, professioneel of collectief gebruik van het apparaat (bij professioneel gebruik wordt de garantieperiode herleid tot 6 maand).
- schade veroorzaakt door onvoldoende bescherming bij transport van het apparaat.

- alle schade door wijzigingen, reparaties of modificaties uitgevoerd door derden zonder toestemming van Velleman®.

• Toestellen dienen ter reparatie aangeboden te worden bij uw Velleman®-verdelers. Het toestel dient vergezeld te zijn van het oorspronkelijke aankoopbewijs. Zorg voor een degelijke verpakking (bij voorkeur de originele verpakking) en voeg een duidelijke foutomschrijving bij.

• Tip: alvorens het toestel voor reparatie aan te bieden, kijk nog eens na of er geen voor de hand liggende reden is waarom het toestel niet naar behoren werkt (zie handleiding). Op deze wijze kunt u kosten en tijd besparen. Denk eraan dat er ook voor niet-defecte toestellen een kost voor controle aangerekend kan worden.

• Bij reparaties buiten de waarborgperiode zullen transportkosten aangerekend worden.

• Elke commerciële garantie laat deze rechten onverminderd.

Bovenstaande opsomming kan eventueel aangepast worden naargelang de aard van het product (zie handleiding van het betreffende product).

FR

Garantie de service et de qualité Velleman®

Depuis 1972, Velleman® a gagné une vaste expérience dans le secteur de l'électronique et est actuellement distributeur dans plus de 85 pays. Tous nos produits répondent à des exigences de qualité rigoureuses et à des dispositions légales en vigueur dans l'UE. Afin de garantir la qualité, nous soumettons régulièrement nos produits à des contrôles de qualité supplémentaires, tant par notre propre service qualité que par un service qualité externe. Dans le cas improbable d'un défaut malgré toutes les précautions, il est possible d'invoquer notre garantie (voir les conditions de garantie).

Conditions générales concernant la garantie sur les produits grand public (pour l'UE) :

• tout produit grand public est garanti 24 mois contre tout vice de production ou de matériaux à dater du jour d'acquisition effective ;
• si la plainte est justifiée et que la réparation ou le remplacement d'un article est jugé impossible, ou lorsque les coûts s'avèrent disproportionnés, Velleman® s'autorise à remplacer ledit article par un article équivalent ou à rembourser la totalité ou une partie du prix d'achat. Le cas échéant, il vous sera consenti un article de remplacement ou le remboursement complet du prix d'achat lors d'un défaut dans un délai de 1 an après l'achat et la livraison, ou un article de remplacement moyennant 50% du prix d'achat ou le remboursement de 50% du prix d'achat lors d'un défaut après 1 à 2 ans.

• sont par conséquent exclus :

- tout dommage direct ou indirect survenu à l'article après livraison (p.ex. dommage lié à l'oxydation, choc, chute, poussière, sable, impureté...) et provoqué par l'appareil, ainsi que son contenu (p.ex. perte de données) et une indemnisation éventuelle pour perte de revenus ;
- toute pièce ou accessoire nécessitant un remplacement causé par un usage normal comme p.ex. piles (rechargeables comme non rechargeables, intégrées ou remplaçables), ampoules, pièces en caoutchouc, courroies... (liste illimitée) ;
- tout dommage qui résulte d'un incendie, de la foudre, d'un accident, d'une catastrophe naturelle, etc. ;
- tout dommage provoqué par une négligence, volontaire ou non, une utilisation ou un entretien incorrect, ou une utilisation de l'appareil contraire aux prescriptions du fabricant ;

- tout dommage à cause d'une utilisation commerciale, professionnelle ou collective de l'appareil (la période de garantie sera réduite à 6 mois lors d'une utilisation professionnelle) ;

- tout dommage à l'appareil qui résulte d'une utilisation incorrecte ou différente que celle pour laquelle il a été initialement prévu comme décrit dans la notice ;

- tout dommage engendré par un retour de l'appareil emballé dans un conditionnement non ou insuffisamment protégé.

- toute réparation ou modification effectuée par une tierce personne sans l'autorisation explicite de SA Velleman® ; - frais de transport de et vers Velleman® si l'appareil n'est plus couvert sous la garantie.

• toute réparation sera fournie par l'endroit de l'achat. L'appareil doit nécessairement être accompagné du bon d'achat d'origine et être dûment conditionné (de préférence dans l'emballage d'origine avec mention du défaut) ;

• tuyau : il est conseillé de consulter la notice et de contrôler câbles, piles, etc. avant de retourner l'appareil. Un appareil retourné jugé défectueux qui s'avère en bon état de marche pourra faire l'objet d'une note de frais à charge du consommateur ;

• une réparation effectuée en-dehors de la période de garantie fera l'objet de frais de transport ;

• toute garantie commerciale ne porte pas atteinte aux conditions susmentionnées.

La liste susmentionnée peut être sujette à une complémentation selon le type de l'article et être mentionnée dans la notice d'emploi.

ES

Garantía de servicio y calidad Velleman®

Desde su fundación en 1972 Velleman® ha adquirido una amplia experiencia como distribuidor en el sector de la electrónica en más de 85 países. Todos nuestros productos responden a normas de calidad rigurosas y disposiciones legales vigentes en la UE. Para garantizar la calidad, sometemos nuestros productos regularmente a controles de calidad adicionales, tanto a través de nuestro propio servicio de calidad como de un servicio de calidad externo. En el caso improbable de que surjan problemas a pesar de todas las precauciones, es posible recurrir a nuestra garantía (véase las condiciones de garantía).

Condiciones generales referentes a la garantía sobre productos de venta al público (para la Unión Europea):

• Todos los productos de venta al público tienen un período de garantía de 24 meses contra errores de producción o errores en materiales desde la adquisición original;

• Si la queja está fundada y si la reparación o sustitución de un artículo no es posible, o si los gastos son desproporcionados, Velleman® autoriza reemplazar el artículo por un artículo equivalente o reembolsar la totalidad o una parte del precio de compra. En este caso, usted recibirá un artículo de recambio o el reembolso completo del precio de compra si encuentra algún fallo hasta un año después de la compra y entrega, o un artículo de recambio al 50% del precio de compra o el reembolso del 50% del precio de compra si encuentra un fallo después de 1 año y hasta los 2 años después de la compra y entrega.

Por consiguiente, están excluidos entre otras cosas:

- todos los daños causados directa o indirectamente al aparato (p.ej. por oxidación, choques, caída,...) y a su contenido (p.ej. pérdida de datos) después de la entrega y causados por el aparato, y cualquier indemnización por posible pérdida de ganancias;

- partes o accesorios, que estén expuestos al desgaste causado por un uso normal, como por ejemplo baterías (tanto recargables como no recargables, incorporadas o reemplazables), bombillas, partes de goma, etc. (lista ilimitada);

- defectos causados por un incendio, daños causados por el agua, rayos, accidentes, catástrofes naturales, etc.;

- defectos causados a conciencia, descuido o por malos tratos, un mantenimiento inapropiado o un uso anormal del aparato contrario a las instrucciones del fabricante;

- daños causados por un uso comercial, profesional o colectivo del aparato (el período de garantía se reducirá a 6 meses con uso profesional);

- daños causados por un uso incorrecto o un uso ajeno al que está previsto el producto inicialmente como está descrito en el manual del usuario;

- daños causados por una protección insuficiente al transportar el aparato.

- daños causados por reparaciones o modificaciones efectuadas por una tercera persona sin la autorización explícita de Velleman®;

- se calcula gastos de transporte de y a Velleman® si el aparato ya no está cubierto por la garantía.

• Cualquier artículo que tenga que ser reparado tendrá que ser devuelto a su distribuidor Velleman®. Devuelva el aparato con la factura de compra original y transfórtele en un embalaje sólido (preferentemente el embalaje original). Incluya también una buena descripción del fallo;

• Consejo: Lea el manual del usuario y controle los cables, las pilas, etc. antes de devolver el aparato. Si no se encuentra un defecto en el artículo los gastos podrían correr a cargo del cliente;

• Los gastos de transporte correrán a cargo del cliente para una reparación efectuada fuera del período de garantía.

• Cualquier gesto comercial no disminuye estos derechos.

La lista previamente mencionada puede ser adaptada según el tipo de artículo (véase el manual del usuario del artículo en cuestión).

DE

Velleman® Service- und Qualitätsgarantie

Seit der Gründung in 1972 hat Velleman® sehr viel Erfahrung als Verteiler in der Elektronikwelt in über 85 Ländern aufgebaut.

Alle Produkte entsprechen den strengen Qualitätsforderungen und gesetzlichen Anforderungen in der EU. Um die Qualität zu gewährleisten werden unsere Produkte regelmäßig einer zusätzlichen Qualitätskontrolle unterworfen, sowohl von unserer eigenen Qualitätsabteilung als auch von externen spezialisierten Organisationen. Sollten, trotz aller Vorsichtsmaßnahmen, Probleme auftreten, nehmen Sie bitte die Garantie in Anspruch (siehe Garantiebedingungen).

Allgemeine Garantiebedingungen in Bezug auf Konsumgüter (für die Europäische Union):

- Alle Produkte haben für Material- oder Herstellungsfehler eine Garantieperiode von 24 Monaten ab Verkaufsdatum.
- Wenn die Klage berechtigt ist und falls eine kostenlose Reparatur oder ein Austausch des Gerätes unmöglich ist, oder wenn die Kosten dafür unverhältnismäßig sind, kann Velleman® sich darüber entscheiden, dieses Produkt durch ein gleiches Produkt zu ersetzen oder die Kaufsumme ganz oder teilweise zurückzuzahlen. In diesem Fall erhalten Sie ein Ersatzprodukt oder eine Rückzahlung im Werte von 100% der Kaufsumme im Falle eines Defektes bis zu 1 Jahr nach Kauf oder Lieferung, oder Sie bekommen ein Ersatzprodukt im Werte von 50% der Kaufsumme oder eine Rückzahlung im Werte von 50 % im Falle eines Defektes im zweiten Jahr.

• Von der Garantie ausgeschlossen sind:

- alle direkten oder indirekten Schäden, die nach Lieferung am Gerät und durch das Gerät verursacht werden (z.B. Oxidation, Stöße, Fall, Staub, Schmutz, Feuchtigkeit, ...), sowie auch der Inhalt (z.B. Datenverlust), Entschädigung für eventuellen Gewinnausfall.
- Verbrauchsgüter, Teile oder Zubehörteile, die durch normalen Gebrauch dem Verschleiß ausgesetzt sind, wie z.B. Batterien (nicht nur aufladbare, sondern auch nicht aufladbare, eingebaute oder ersetzbare), Lampen, Gummiteile, Treibriemen, usw. (unbeschränkte Liste).
- Schäden verursacht durch Brandschaden, Wasserschaden, Blitz, Unfälle, Naturkatastrophen, usw.
- Schäden verursacht durch absichtliche, nachlässige oder unsachgemäße Anwendung, schlechte Wartung, zweckentfremdete Anwendung oder Nichtbeachtung von Benutzerhinweisen in der Bedienungsanleitung.
- Schäden infolge einer kommerziellen, professionellen oder kollektiven Anwendung des Gerätes (bei gewerblicher Anwendung wird die Garantieperiode auf 6 Monate zurückgeführt).
- Schäden verursacht durch eine unsachgemäße Verpackung und unsachgemäßen Transport des Gerätes.
- alle Schäden verursacht durch unautorisierte Änderungen, Reparaturen oder Modifikationen, die von einem Dritten ohne Erlaubnis von Velleman® vorgenommen werden.

- Im Fall einer Reparatur, wenden Sie sich an Ihren Velleman®-Verteiler. Legen Sie das Produkt ordnungsgemäß verpackt (vorzugsweise die Originalverpackung) und mit dem Original-Kaufbeleg vor. Fügen Sie eine deutliche Fehlerbeschreibung hinzu.

- Hinweis: Um Kosten und Zeit zu sparen, lesen Sie die Bedienungsanleitung nochmals und überprüfen Sie, ob es keinen auf der Hand liegenden Grund gibt, ehe Sie das Gerät zur Reparatur zurückschicken. Stellt sich bei der Überprüfung des Gerätes heraus, dass kein Geräteschaden vorliegt, könnte dem Kunden eine Untersuchungspauschale berechnet.

- Für Reparaturen nach Ablauf der Garantiefrist werden Transportkosten berechnet.

- Jede kommerzielle Garantie lässt diese Rechte unberührt.

Die oben stehende Aufzählung kann eventuell angepasst werden gemäß der Art des Produktes (siehe Bedienungsanleitung des Gerätes).



Velleman® usługi i gwarancja jakości

Od czasu założenia w 1972, Velleman® zdobył bogate doświadczenie w dziedzinie światowej elektroniki. Obecnie firma dystrybuje swoje produkty w ponad 85 krajach.

Wszystkie nasze produkty spełniają surowe wymagania jakościowe oraz wypełniają normy i dyrektywy obowiązujące w krajach UE. W celu zapewnienia najwyższej jakości naszych produktów, przechodzą one regularne oraz dodatkowo wrywkowe badania kontroli jakości, zarówno naszego wewnętrznego działu jakości jak również wyspecjalizowanych firm zewnętrznych. Pomimo dołożenia wszelkich starań czasem mogą pojawić się problemy techniczne, prosimy odwołać się do gwarancji (patrz warunki gwarancji).

Ogólne Warunki dotyczące gwarancji:

- Wszystkie produkty konsumenckie podlegają 24-miesięcznej gwarancji na wady produkcyjne i materiałowe od daty zakupu.
- W przypadku, gdy usterka jest niemożliwa do usunięcia lub koszt usunięcia jest nadmiernie wysoki Velleman® może zdecydować o wymianie artykułu na nowy, wolny od wad lub zwrócić zapłaconą kwotę. Zwrot gotówki może jednak nastąpić z uwzględnieniem poniższych warunków:
 - zwrot 100% ceny zakupu w przypadku, gdy wada wystąpiła w ciągu pierwszego roku od daty zakupu i dostawy
 - wymiana wadliwego artykułu na nowy, wolny od wad z odpłatnością 50% ceny detalicznej lub zwrot 50% kwoty ceny nabycia w przypadku gdy wada wystąpiła w drugim roku od daty zakupu i dostawy.

• Produkt nie podlega naprawie gwarancyjnej:

- gdy wszystkie bezpośrednie lub pośrednie szkody spowodowane są działaniem czynników środowiskowych lub losowych (np. przez utlenianie, wstrząsy, upadki, kurz, brud, ...), wilgotności;
- gwarant nie ponosi odpowiedzialności za szkody wynikających z utraty danych;
- produkty konsumenckie, części zamienne lub akcesoria podatne na proces starzenia, wynikającego z normalnego użytkowania, np: baterie (ładowalne, nieladowalne, wbudowane lub wymienne), żarówki, paski napędowe, gumowe elementy napędowe... (nieograniczona lista);
- usterka wynika z działania pożaru, zalania wszelkimi cieczami, uderzenia pioruna, upadku lub kłęski żywiołowej, itp.;
- usterka wynika z zaniedbań eksploatacyjnych tj. umyślne bądź nieumyślne zaniechanie czyszczenia, konserwacji, wymiany materiałów eksploatacyjnych, niedbalstwa lub z niewłaściwego obchodzenia się lub niezgodnego użytkowania z instrukcją producenta;
- szkody wynikające z nadmiernego użytkowania gdy nie jest do tego celu przeznaczony tj. działalność komercyjna, zawodowa lub wspólne użytkowanie przez wiele osób - okres obowiązywania gwarancji zostanie obniżony do 6 (sześć) miesięcy;
- Szkody wynikające ze źle zabezpieczonej wysyłki produktu;
- Wszelkie szkody spowodowane przez nieautoryzowaną naprawę, modyfikację, przeróbkę produktu przez osoby trzecie jak również bez pisemnej zgody firmy Velleman®.
- Uszkodzony produkt musi zostać dostarczony do sprzedawcy® Velleman, solidnie zapakowany (najlepiej w oryginalnym opakowaniu), wraz z wyposażeniem z jakim produkt został sprzedany. W przypadku wysyłki towaru w opakowaniu innym niż oryginalnym ryzyko usterki produktu oraz tego skutki przechodzą na właściciela produktu. Wraz z niesprawnym produktem należy dołączyć jasny i szczegółowy opis jego usterki, wady;
- Wskazówka: Aby zaoszczędzić na kosztach i czasie, proszę szczegółowo zapoznać się z instrukcją obsługi; czy przyczyną wady są okoliczności techniczne czy też wynikają wyłącznie z niezajomości obsługi produktu. W przypadku wysyłki sprawnego produktu do serwisu nabywca może zostać obciążony kosztami obsługi oraz transportu.
- W przypadku napraw pogwarancyjnych lub odpłatnych klient ponosi dodatkowo koszt wysyłki produktu do i z serwisu.

wymienione wyżej warunki są bez uszczerbku dla wszystkich komercyjnych gwarancji.

Powwyższe postanowienia mogą podlegać modyfikacji w zależności od wyrobu (patrz art obsługi).



Garantia de serviço e de qualidade Velleman®

Desde a sua fundação em 1972 Velleman® tem adquirido uma ampla experiência no sector da eletrónica com uma distribuição em mais de 85 países.

Todos os nossos produtos respondem a exigências rigorosas e a disposições legais em vigor na UE. Para garantir a qualidade, submetemos regularmente os nossos produtos a controlos de qualidade suplementares, com o nosso próprio serviço qualidade como um serviço de qualidade externo. No caso improvável de um defeito mesmo com as nossas precauções, é possível invocar a nossa garantia. (ver as condições de garantia).

Condições gerais com respeito a garantia sobre os produtos grande público (para a UE):

- qualquer produto grande público é garantido 24 mês contra qualquer vício de produção ou materiais a partir da data de aquisição efectiva;
- no caso da reclamação ser justificada e que a reparação ou substituição de um artigo é impossível, ou quando os custos são desproporcionados, Velleman® autoriza-se a substituir o dito artigo por um artigo equivalente ou a devolver a totalidade ou parte do preço de compra. Em outro caso, será consentido um artigo de substituição ou devolução completa do preço de compra no caso de um defeito no prazo de 1 ano depois da data de compra e entrega, ou um artigo de substituição pagando o valor de 50% do preço de compra ou devolução de 50% do preço de compra para defeitos depois de 1 a 2 anos.

• estão por consequência excluídos:

- todos os danos directos ou indirectos depois da entrega do artigo (p.ex. danos ligados a oxidação, choques, quedas, poeiras, areias, impurezas...) e provocado pelo aparelho, como o seu conteúdo (p.ex. perda de dados) e uma indemnização eventual por perda de receitas;
- consumíveis, peças ou acessórios sujeitos a desgaste causado por uso normal, como p.ex. pilhas (recarregáveis, não recarregáveis, incorporadas ou substituíveis), lâmpadas, peças em borracha correias... (lista ilimitada);
- todos os danos que resultem de um incêndio, raios, de um acidente, de uma catastrophe natural, etc.;

- danos provocados por negligencia, voluntária ou não, uma utilização ou manutenção incorrecta, ou uma utilização do aparelho contrária as prescrições do fabricante ;
- todos os danos por causa de uma utilização comercial, profissional ou colectiva do aparelho (o período de garantia será reduzido a 6 meses para uma utilização profissional);
- todos os danos no aparelho resultando de uma utilização incorrecta ou diferente daquela inicialmente prevista e descrita no manual de utilização;
- todos os danos depois de uma devolução não embalada ou mal protegida ao nível do acondicionamento.
- todas as reparações ou modificações efectuadas por terceiros sem a autorização de SÁ Velleman®;
- despesas de transporte de e para Velleman® se o aparelho não estiver coberto pela garantia.
- qualquer reparaç o ser  fornecida pelo local de compra. O aparelho ser  obrigatoriamente acompanhado do tal o ou factura de origem e bem acondicionado (de prefer ncia dentro da embalagem de origem com indica o do defeito ou avaria);
- dica: aconselha-mos a consulta do manual e controlar cabos, pilhas, etc. antes de devolver o aparelho. Um aparelho devolvido que estiver em bom estado ser  cobrado despesas a cargo do consumidor;
- uma repara o efectuada fora da garantia, ser  cobrado despesas de transporte;
- qualquer garantia comercial n o prevalece as condi oes aqui mencionadas.

A lista pode ser sujeita a um complemento conforme o tipo de artigo e estar mencionada no manual de utiliza o.



Garanzia di assistenza e qualitt Velleman®

Dalla sua fondazione nel 1972, Velleman® ha acquisito una vasta esperienza nel mondo dell'elettronica e attualmente distribuisce i suoi prodotti in oltre 85 paesi.

Tutti i nostri prodotti soddisfano rigidi requisiti di qualit  e disposizioni legali nell'UE. Al fine di garantire la qualit , i nostri prodotti passano regolarmente attraverso un ulteriore controllo di qualit , sia da parte di un dipartimento interno di qualit  che da organizzazioni esterne specializzate. Se, nonostante tutte le misure precauzionali, dovessero verificarsi problemi, si prega di fare ricorso alla nostra garanzia (vedere condizioni di garanzia).

Condizioni generali di garanzia relative ai prodotti di consumo (per l'UE):

- Tutti i prodotti di consumo sono soggetti a una garanzia di 24 mesi sui difetti di produzione e sui materiali difettosi a partire dalla data di acquisto originale.
 - Velleman® pu  decidere di sostituire un articolo con un articolo equivalente o di rimborsare il valore al dettaglio totalmente o parzialmente quando il reclamo   valido ed   impossibile una riparazione o sostituzione gratuita dell'articolo, o se le spese sono sproporzionate.
- Verr  consegnato un articolo sostitutivo o un rimborso pari al 100% del prezzo di acquisto in caso di difetto verificatosi nel primo anno dopo la data di acquisto e consegna, oppure un articolo sostitutivo al 50% del prezzo di acquisto o un rimborso pari al 50% del valore al dettaglio in caso di difetto verificatosi nel secondo anno successivo alla data di acquisto e consegna.

• Non coperti da garanzia:

- tutti i danni diretti o indiretti provocati dopo la consegna sull'articolo (es. per ossidazione, urti, cadute, polvere, sporcizia, umidit ...), e dall'articolo, nonch  il suo contenuto (es. perdita di dati), compensazione per la perdita di profitti;
- beni di consumo, parti o accessori soggetti a un processo di invecchiamento durante il normale utilizzo, quali batterie (ricaricabili, non ricaricabili, incorporate o sostituibili), lampade, parti in gomma, cinghie di trasmissione... (elenco illimitato);
- difetti derivanti da incendi, danni causati dall'acqua, fulmini, incidenti, calamit  naturali, ecc. ...;
- difetti provocati intenzionalmente, per negligenza o derivanti da uso improprio, manutenzione negligente, uso abusivo o uso contrario alle istruzioni del produttore;
- danni provocati da un uso commerciale, professionale o collettivo dell'articolo (la validit  della garanzia sar  ridotta a sei (6) mesi se l'articolo   utilizzato professionalmente);
- danno derivante da un imballaggio e una spedizione inappropriati dell'articolo;

- tutti i danni provocati da modifiche, riparazioni o alterazioni eseguite da terzi senza il permesso scritto di Velleman®.

- Gli articoli da riparare devono essere consegnati al proprio rivenditore Velleman®, imballati solidamente (preferibilmente nella confezione originale) e completati con la ricevuta di acquisto originale e una chiara descrizione del difetto.
- Suggerimento: Per risparmiare sui costi e sui tempi, rileggere il manuale e controllare se il difetto   provocato da cause evidenti prima di presentare l'articolo per la riparazione. Si noti che restituire un articolo non difettoso pu  anche comportare spese per i costi di gestione.
- Le riparazioni che si verificano dopo la scadenza della garanzia sono soggette alle spese di spedizione.
- Le condizioni di cui sopra non pregiudicano tutte le garanzie commerciali.

Il suddetto elenco   soggetto a modifiche in base all'articolo (vedere il manuale dell'articolo).

- Das Herausnehmen oder Austauschen der Batterien sollte nur von einer erwachsenen Person oder unter Aufsicht einer erwachsenen Person durchgeführt werden.
- Vermeiden Sie einen Kurzschluss der Kontaktpunkte des Batteriefachs oder der Batterien.
- Entfernen Sie leere Batterien.
- Mischen Sie keine alten und neuen Batterien oder Batterien unterschiedlicher Typen.
- Mischen Sie weder Alkali-Mangan, Standard (Karbon-Zink), noch wiederaufladbare (Nickel-Cadmium) Batterien.
- Legen Sie die Batterien immer polungsrichtig ein.
- Versuchen Sie niemals, nichtaufladbare Batterien wieder aufzuladen.
- Das Aufladen von wiederaufladbaren Batterien sollte nur unter der Aufsicht einer erwachsenen Person durchgeführt werden.
- Zum Wiederaufladen der Batterien, diese aus dem Gerät nehmen.

- Removal and replacement of batteries should be carried out by adult or under adult supervision.
- Avoid short circuiting the contacts in the battery compartment or the battery terminals.
- Remove exhausted batteries from the product to avoid leakage.
- Do not mix used batteries and new batteries or batteries of different types.
- Do not mix alkaline, standard (carbon-zinc), or rechargeable (nickel-cadmium) batteries.
- Batteries are to be inserted with the correct polarity.
- Do not attempt to recharge non-rechargeable batteries.
- Rechargeable batteries are only to be charged under adult supervision.
- Rechargeable batteries are to be removed from the toy before being charged.

- Las pilas sólo deben ser quitadas o reemplazadas por un adulto o bajo su supervisión.
- Evite los cortocircuitos en los contactos del compartimiento de pilas o las pilas.
- Saque las pilas agotadas para evitar derrames.
- Nunca mezcle pilas agotadas y pilas nuevas o pilas de diferentes tipos.
- No mezcle pilas alcalinas, estándar (carbón-zinc) o baterías recargables (níquel-cadmio).
- Introduzca las pilas correctamente. Compruebe siempre la polaridad.
- Nunca intente recargar pilas que no sean recargables.
- La recarga de las baterías recargables sólo debe hacerse bajo la supervisión de un adulto.
- Quite las baterías recargables del producto antes de recargarlas.

- L'enlèvement et le remplacement des piles doivent être effectués par un adulte ou sous sa surveillance.
- Eviter de court-circuiter les contacts du compartiment à piles ou les bornes des piles.
- Oter les piles usagées du produit.
- Ne pas utiliser simultanément des piles neuves et des piles usagées, de même que des piles différentes.
- Ne pas mélanger les piles alcalines, standard (carbone-zinc) et rechargeables (nickel-cadmium).
- Les piles doivent être insérées en respectant la polarité.
- Ne jamais recharger des piles non rechargeables.
- Le chargement des piles rechargeables doit être effectué sous la surveillance d'un adulte.
- Les piles rechargeables doivent être enlevées du produit avant le rechargement.

- La rimozione e la sostituzione delle batterie deve essere eseguita da un adulto o sotto la supervisione di un adulto.
- Evitare di cortocircuitare i contatti nel vano batterie o i terminali delle batterie.
- Rimuovere le batterie esaurite dal prodotto per evitare perdite.
- Non mescolare batterie usate e batterie nuove o batterie di tipi diversi.
- Non mescolare batterie alcaline, standard (zinco-carbonio) o ricaricabili (nickel-cadmio).
- Le batterie devono essere inserite secondo la polarità corretta.
- Non provare a ricaricare batterie non ricaricabili.
- Le batterie ricaricabili devono essere ricaricate solo sotto la supervisione di un adulto.
- Le batterie ricaricabili devono essere rimosse dal giocattolo prima di essere ricaricate.

- Het verwijderen en vervangen van batterijen dient door of onder toezicht van een volwassene te worden uitgevoerd.
- Vermijd kortsluiting bij de contactpunten in het batterijvak of van de batterij.
- Verwijder lege batterijen uit het product.
- Gebruik geen oude (lege) en nieuwe of batterijen door elkaar.
- Gebruik geen alkalische, standaard (carbon-zink) of oplaadbare (nikkel-cadmium) batterij door elkaar.
- De batterijen dienen volgens de juiste polariteit geplaatst te worden.
- Herlaad geen niet-oplaadbare batterijen.
- Oplaadbare batterijen mogen alleen onder toezicht van een volwassene opgeladen worden.
- Oplaadbare batterijen moeten voor het opladen uit het speelgoed verwijderd worden.

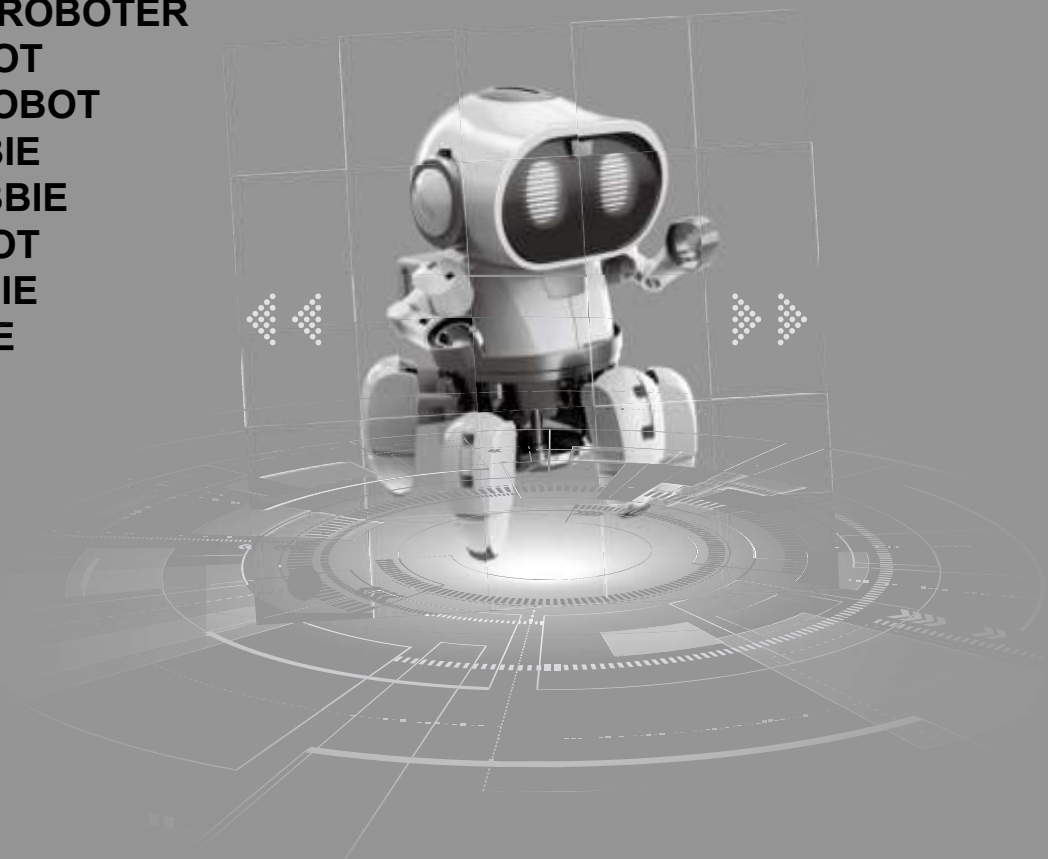
- Wymowanie i wymiana baterii powinny być dokonywane przez osobę dorosłą lub pod jej nadzorem.
- Unikać zwierania styków w gnieździe baterii lub końcówek baterii.
- Zużyte baterie należy wyjąć z produktu, aby nie dopuścić do wycieku.
- Nie stosować jednocześnie zużytych i nowych baterii, ani baterii różnych typów.
- Nie należy łączyć baterii alkalicznych ze standardowymi (węglowo-cynkowymi) ani z bateriami doładowywanymi (niklowo-kadmowymi).
- Podczas montażu baterii należy zwrócić uwagę na biegunowość.
- Nie ładować baterii, które nie są akumulatorami.
- Akumulatory powinny być ładowane wyłącznie pod nadzorem dorosłych.
- Przed rozpoczęciem ładowania akumulatory należy wyjąć z zabawki.

- O retirar e substituir das pilhas deve ser sempre feito por um adulto ou sob a supervisão de um adulto.
- Evite curto-circuitos nos contatos no compartimento da pilha ou nos terminais das pilhas.
- Retire as pilhas gastas do aparelho para evitar que derramem.
- Não misture pilhas gastas com pilhas novas, ou pilhas de diferentes tipos.
- Não misture pilhas alcalinas, padrão (carbono-zinco) com pilhas recarregáveis (níquel-cádmio).
- As pilhas devem ser instaladas respeitando sempre a polaridade.
- Não tente recarregar pilhas que não sejam recarregáveis.
- As pilhas recarregáveis só devem ser carregadas sob a supervisão de um adulto.
- As pilhas recarregáveis devem ser retiradas do brinquedo antes de serem carregadas.

KSR18

velleman®

DE TOBBIE DER ROBOTER
EN TOBBIE ROBOT
ES TOBBIE EL ROBOT
FR ROBOT TOBBIE
IT IL ROBOT TOBBIE
NL TOBBIE ROBOT
PL ROBOT TOBBIE
PT ROBÔ TOBBIE



⚠ ACHTUNG:
ERSTICKUNGSGEFAHR
Kleinteile
Nicht für Kinder unter
3 Jahren geeignet

⚠ WARNING :
CHOKING HAZARD
Small parts
Not for children under
3 years

⚠ ADVERTENCIA:
RIESGO DE ASFIXIA
Pequeñas piezas
No apto para niños
menores de 3 años

⚠ AVERTISSEMENT :
RISQUE D'ÉTOUFFEMENT
Partie arrière
Ne convient pas aux
enfants de moins de 3 ans

⚠ AVVERTENZA:
PERICOLO DI SOFFOCAMENTO
Parti piccole
Non adatto a bambini di
età inferiore a 3 anni

⚠ WAARSCHUWING:
VERSTIKKINGSGEVAAR
Kleine onderdelen
Niet geschikt voor kinderen
jonger dan 3 jaar

⚠ OSTRZEŻENIE:
NIEBEZPIECZEŃSTWO ZADŁAWIENIA
Małe części
Nie nadaje się dla dzieci
w wieku poniżej 3 lat.

⚠ ATENÇÃO:
RISCO DE ASFIXIA
Peças pequenas
Não é indicado para crianças
com menos de 3 anos

