

PHYTOSUN
arôms

PIETRA

VERSTUIVER VOOR ESSENTIËLE OLIËN



De **Pietra Verstuiver** is uitgerust met een ultrasoon diffusiesysteem voor de verstuiving van Essentiële Oliën in alle zachtheid. Vul het reservoir met water en voeg er enkele druppels Essentiële Oliën aan toe. Door de ultrasone trillingen verdampt de verstuiver dit aromatische water. U ervaart al snel een heerlijk geurende waternevel die tegelijk de lucht bevochtigt. Met een innovatief en uniek model, combineert deze Pietra Verstuiver design met een optimale verstuiving van uw Essentiële Oliën. De LED-verlichting, die warme elkaar afwisselende kleuren uitstraalt, zorgt samen met de geur van de Essentiële Oliën voor een optimale omgeving en brengt sfeer in huis.

WAARSCHUWING

Lees vóór gebruik de instructies zorgvuldig door en bewaar ze goed.

VOORZORGSMAATREGELEN

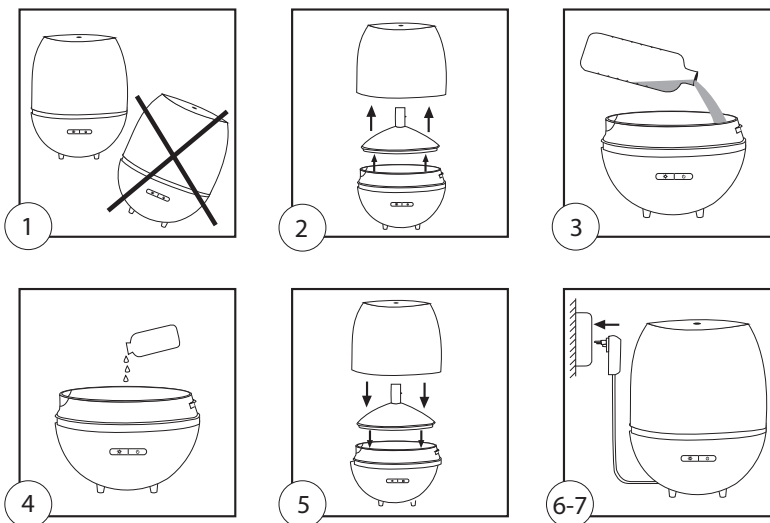
- Dit apparaat mag gebruikt worden door kinderen van 8 jaar en ouder en personen met verminderde lichamelijke, zintuiglijke of geestelijke capaciteiten of zonder kennis en ervaring, mits dit onder het juiste toezicht gebeurt of zij aanwijzingen hebben gekregen over het veilige gebruik van het apparaat en voor zover zij de mogelijke gevaren ervan goed begrijpen. Dit apparaat is geen kinderspeelgoed. Door de gebruiker uit te voeren reiniging en onderhoud mogen niet worden gedaan door kinderen zonder toezicht. Bewaar het toestel, het snoer en de Essentiële Oliën buiten bereik van kinderen jonger dan 8 jaar.
- Alleen geschikt voor verspreiding in de omgeving, niet inademen. Gebruik enkel Essentiële Oliën of producten specifiek ontwikkeld voor verstuiving.
- Plaats de verstuiver op een vlakke en stabiele ondergrond, verwijderd van de rand. Zorg ervoor dat de kabel niet over de rand hangt. Verwijder het deksel niet wanneer u het apparaat gebruikt. Dek de verstuiver niet af wanneer u het toestel gebruikt.
- Gebruik het toestel in een omgeving van 10 °C tot 30 °C.
- Gebruik het apparaat alleen met de meegeleverde netvoedingsadapter.
- **Gebruik niet-bruisend mineraal water** (fles- of kraantjeswater, en dus geen gedemineraliseerd of gedestilleerd water) voor een optimaal onderhoud. Let erop dat u **het maximum waterniveau (200 ml)** niet overschrijdt. Vul altijd eerst het reservoir met water en voeg vervolgens de Essentiële Olie toe.
- Enkele druppels (maximum 10) Essentiële Olie volstaan. De hoeveelheid is afhankelijk van de grootte van de kamer, de gekozen Essentiële Olie en het doel. Gebruikt u meer druppels, dan loopt u het risico het toestel te beschadigen. Gebruik geen Essentiële Oliën zonder water.
- Een continu gebruik van de verstuiver kan het product op lange termijn beschadigen en de levensduur ervan beperken.
- Schakel het toestel steeds uit na gebruik. Koppel het apparaat los wanneer u het toestel verplaatst, reinigt of vult. Maak het waterreservoir leeg als het niet in gebruik is.
- Controleer het waterniveau vóór elk gebruik. Ververs het water wekelijks om eventuele vuildeeltjes te vermijden die het apparaat kunnen beschadigen.
- Reinig het apparaat iedere week. Gebruik geen chemische producten (zoals zuren, basen enz.), of corrosieve detergents om het apparaat te reinigen. Dompel het apparaat niet onder.
- Gebruik de verstuiver enkel nadat u gecheckt heeft of alle onderdelen van de verstuiver correct werden samengesteld (zie hiervoor de stappen in de gebruikswijze). Ga na of de verstuiver in goede staat is voor u start met verstuiven.
- Gebruik geen pure Essentiële Oliën zonder water.
- De cover van de verstuiver niet weghalen of bedekken als de verstuiver ingeschakeld is.

De fabrikant is niet aansprakelijk voor schade als gevolg van onjuist gebruik van het apparaat.

GEBRUIKSWIJZE

Een gedetailleerd schema van de componenten is beschikbaar op pagina 8 van deze handleiding.

1. Plaats de verstuiver op een plat en stabiel oppervlak, verwijderd van de rand.
2. Verwijder het buitenste en het binnenste deksel van de verstuiver.
3. Giet **mineraal water** (fles- of kraantjeswater) in het reservoir zonder overschrijding van het aangeduide maximumniveau (200 ml).
4. Voeg vervolgens enkele druppels Essentiële Oliën (3 tot 10 druppels) toe.
5. Plaats eerst het binnenste deksel en vervolgens het buitenste deksel terug op de verstuiver.
6. Steek de stekker van de adapter in de DC-aansluiting aan de onderkant van de verstuiver.
7. Sluit het apparaat aan op een stopcontact.



WATERNIVEAU


Een correct waterniveau is belangrijk bij het gebruik van de verstuiver. Controleer het waterniveau bij elk gebruik.

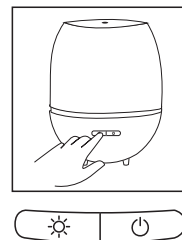
Indien het waterniveau te laag is, zal de verstuiver zich automatisch uitschakelen. Verwijder de adapter uit het stopcontact. Vul daarna het reservoir met water en herhaal de verschillende stappen onder «GEBRUIKSWIJZE». Indien het waterniveau te hoog is (hoger dan het maximumniveau zoals aangeduid door de lijn in het reservoir), zal er minder damp uit het apparaat komen en loopt u het risico het toestel te beschadigen. In beide gevallen dient u het waterniveau aan te passen.

Het kortstondig verschijnen van een waterbel bovenaan in de verstuiver kan de verstuiving eveneens verminderen of zelfs blokkeren. Doorprik dan de waterbel om de verstuiving te herstellen.


WERKING

Vernevelingsfunctie


1. Druk één maal op het symbool  om de continue verneveling te starten.
2. Druk twee maal om de verneveling gedurende 1 uur te starten. De verstuiver wordt daarna automatisch uitgeschakeld.
3. Druk drie maal om de cyclische verneveling te starten – 30 sec AAN / 30 sec UIT. De verstuiver vernevelt gedurende 2 uur en wordt daarna automatisch uitgeschakeld.
4. Druk vier maal om de verstuiver volledig uit te schakelen.




Verlichtingsfunctie

1. Druk één maal op het symbool  om de sfeerverlichting in te schakelen (7 kleuren).
2. Druk een tweede maal om uw favoriete kleur te kiezen.
3. Druk drie maal om het licht uit te schakelen.

Opmerkingen:

- Indien het waterniveau in het reservoir onvoldoende of zelfs uitgeput is, zal de verstuiver automatisch uitgeschakeld worden.
- Deze verstuiver kan ook gebruikt worden als sfeerverlichting door enkel op de  toets te drukken .

VEILIG UITSCHAKELEN VAN DE VERSTUIVER

1. Druk op de knop  om het apparaat uit te schakelen (drie keer, twee keer of één keer, afhankelijk van het type verstuiving die u met deze knop gekozen had).
2. Trek de adapter uit het stopcontact en verwijder de kabel uit het toestel.
3. Neem het buitenste en het binnenste deksel van de verstuiver weg.
4. Verwijder het resterende water via de kant met de schenkuit en dus niet via de zijde van het reservoir waar zich de 'luchtuitgang' bevindt.

ONDERHOUD



Het is raadzaam om het water in het reservoir vaak te verversen en om de verstuiver één of twee keer per week te reinigen, vooral als u het verspreide aroma wilt veranderen.

1. Schakel het apparaat uit en trek de stekker uit.
2. Haal de covers weg en giet het water uit het reservoir in de richting van de pijl, in de tegenovergestelde richting van de luchtuitgang. **Let op dat u het water niet in de luchtuitgang giet: dit zou de verstuiver beschadigen.**

3. Reinig de binnenzijde van de verstuiver met een zachte doek en wat water. Gebruik geen corrosief detergent. U kan de verstuiver reinigen met een beetje citroenzuur of azijn. Reinig de keramische schijf met een wattenstokje en let erop dat u geen krassen maakt op de schijf. Doe dit wekelijks en vooral wanneer u het toestel gedurende een langere periode niet meer zal gebruiken.
4. De buitenzijde kan gereinigd worden met een licht vochtige doek, zodat er geen vocht binnendringt.

Opgelet: Dompel het apparaat of de adapter nooit onder in water of een andere vloeistof bij het reinigen.

GEBRUIK MET DE PHYTOSUN ESSENTIËLE OLIËN

OPGEPAST!

Raadpleeg steeds de verpakking en de bijsluiter van de Essentiële Olie die u gebruikt. De verstuiving van bepaalde Essentiële Oliën is niet aangeraden. Lees daarom steeds de verpakking vóór u een bepaalde Essentiële Olie in het water druppelt. Vraag raad aan uw apotheker welke Essentiële Oliën in aanmerking komen bij verstuiving in de buurt van kinderen onder de 3 jaar.

Essentiële Oliën zijn aromatische producten en de meeste zijn ideaal voor verstuiving. Het is een toepassing die heel veel positieve resultaten oplevert bij lichamelijke (bv. bij alle luchtwegaandoeningen) en psychische (bv. bij slaapproblemen, angsten ...) klachten.

Hieronder vindt u enkele voorbeelden terug van veel voorkomende klachten en de Essentiële Oliën die u hiervoor kunt gebruiken. Neem een kijkje op phytosun.be voor meer informatie en een compleet overzicht van alle Essentiële Oliën.



KLACHT?	Essentiële Olie
Onaangename geur	Citroen
Luchtwegproblemen	Eucalyptus Radiata
Verzwakte immuniteit	Ravintsara
Slaapproblemen/stress	Mandarijn/Lavendel Officinalis
Humeurigheid/neerslachtigheid	Bittere sinaasappel/Mandarijn
Concentratieproblemen	Rozemarijn
Bezoedelde lucht	Grove den

► DOSERING:

- **Vanaf 3 jaar*:** 3 tot max. 5 druppels per verneveling. Mag tot 3 keer herhaald worden per dag.
- **Vanaf 6 jaar:** 5 tot max. 9 druppels per verneveling. Mag tot 3 keer herhaald worden per dag.
- **Vanaf 18 jaar:** 5 tot max. 10 druppels per verneveling. Mag tot 6 keer herhaald worden per dag.

* Vraag raad aan uw apotheker welke Essentiële Oliën in aanmerking komen bij verstuiving in de buurt van kinderen onder de 3 jaar.

Het gamma van Phytosun bevat ook enkele kant-en-klare oplossingen om te verstuiven. Deze Complexen zijn samenstellingen van meerdere Essentiële Oliën en bestaan voor 100 % uit Essentiële Oliën die het E.O.B.B.G.-kwaliteitslabel dragen.



KLACHT?	Complex voor verstuiving
Stress	Complex Zen Sfeer
Immuniteit stimuleren	Complex Bloeiend Bos
Nood aan energie	Complex Provence
Nood aan rust	Complex Spa
Nood aan goede nachtrust	Complex Slaap
Luchtwegproblemen	Complex Ademhaling
Concentratieproblemen	Complex Zuiverend

PROBLEMEN

PROBLEEM	OORZAAK	OPLOSSING
Het toestel verstuift niet	De adapter is niet aangesloten.	Controleer of de adapter goed aangesloten werd en drup op de ON/OFF-knop.
	Het waterniveau in het reservoir van de verstuiver is te laag.	Verwijder de deksels en vul het reservoir met mineraal water.
	Het waterniveau ligt boven het maximale niveau aangeduid in het reservoir (200 ml).	Verwijder de deksels en giet een beetje water uit het reservoir. Giet daarbij in de richting van de pijl binnen in het toestel en niet langs de luchtuitgang.
	De stoomuitgang is geblokkeerd.	Maak de stoomuitgang vrij.

GARANTIE

De garantie op uw Pietra Verstuiver geldt voor 2 jaar tegen fabricagefouten. Om aanspraak te maken op de garantie dient de aankoopdatum op het garantiebewijs vermeld te worden. Deze garantie dekt geen defecten die ontstaan zijn door verkeerd gebruik, val, demontering of herstelling door niet-bevoegde personen. Een herstelling of een standaardomruiling tijdens de garantieduur heeft geen invloed op de vervaldatum van deze garantie.

De garantie op deze verstuiver is van toepassing op alle gebreken of defecten aan de motor bij normaal gebruik, zoals hierboven omschreven. De garantie is uitgesloten wanneer één van de normale gebruiksvoorwaarden niet werd nageleefd.

TECHNISCHE KENMERKEN

- Model BC-060
- Voeding ingang: AC 100-240V, 50/60Hz
- Voeding uitgang: DC24V 500mA
- Levensduur van de keramische schijf: \pm 3 000 uur
- Inhoud: 200 ml
- Afmetingen: \emptyset 13.6 cm x H 16.6 cm
- Aanbevolen voor een volume van 75 m³. Dit komt ongeveer overeen met een oppervlakte van 30 m²
- Voorzien van een timer (60 minuten continue verstuiving of 120 minuten cyclische verstuiving)

Deze gebruiksaanwijzing is ook verkrijgbaar bij de klantenservice van uw wederverkoper.

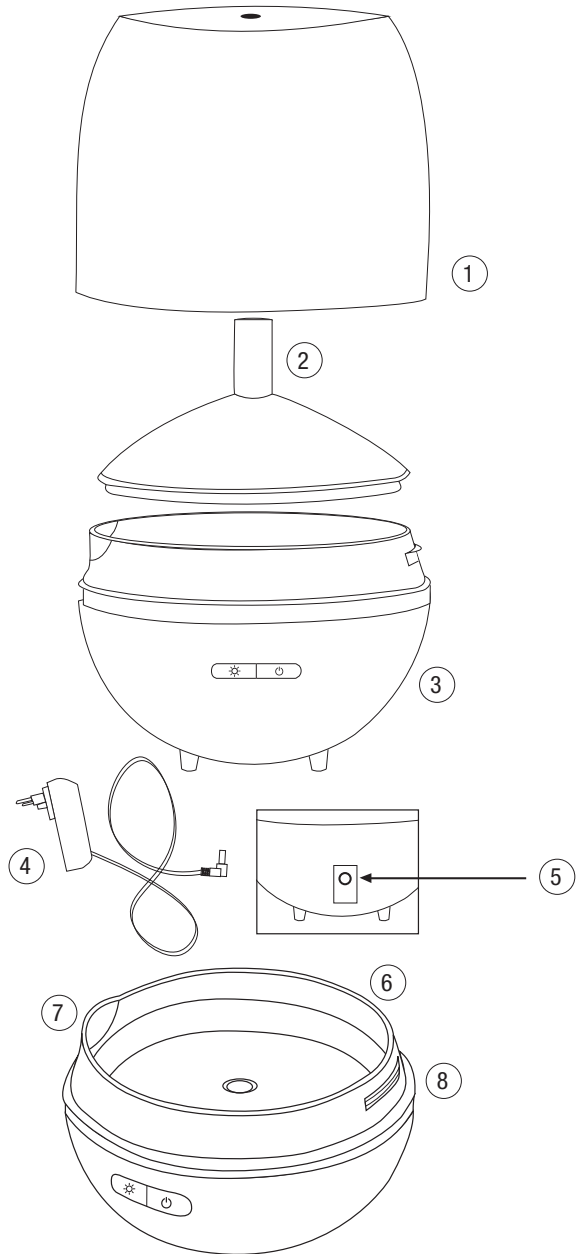
De juiste verwerking van het product. Dit symbool betekent dat dit product binnen de EU niet met huishoudelijk afval mag worden afgevoerd. Ter voorkoming van mogelijke milieuverontreiniging of risico's voor de gezondheid door ongecontroleerde afvalverwerking, dient het apparaat verantwoord te worden gerecycleerd. Op die manier levert u een bijdrage aan duurzaam hergebruik van belangrijke bronnen. Breng het apparaat naar een verzamelpunt voor elektrisch afval of bij de dealer waar u het product heeft gekocht. Deze neemt het apparaat voor een milieuvriendelijke recycling weer terug.



Ingevoerd door:
Belgo Concept SA
Avenue du Chateau Jaco, 1
1410 Waterloo - België

Verdeeld door:
Omega Pharma Belgium NV
Venecoweg 26, BE-9810 Nazareth

1. Buitenste deksel
2. Binnenste deksel
3. Basis
4. Adapter
5. Ingangspoort adapter
6. Waterreservoir
7. Waterschenktuit
8. Luchtuitgang



OVERZICHT VAN DE PHYTOSUN ESSENTIËLE OLIËN



- Basilicum
- Bittere sinaasappel
- Cipres
- Cistus ladanum
- Citroen
- Citroengras
- Citronella Java
- Eucalyptus citroen
- Eucalyptus globulus
- Eucalyptus radiata
- Grove den
- Helichrysum
- Kaneel
- Kruidnagel
- Laurier
- Lavendel abrialis
- Lavendel officinalis
- Mandarijn (rood)
- Marjolein
- Muskaatsalie
- Niaouli
- Pepermunt
- Ravintsara
- Roomse Kamille
- Rozemarijn
- Rozengeranium
- Spijklavendel
- Tea-tree
- Tijn linalol
- Tijn thymol
- Wintergroen
- Ylang-ylang
- Zoete sinaas

OVERZICHT VAN DE PHYTOSUN COMPLEXEN VOOR VERSTUIVING



- Complex Ademhaling
- Complex Bloeiend Bos
- Complex Provence
- Complex Spa
- Complex Slaap
- Complex Zen Sfeer
- Complex Zuiverend

OVERZICHT VAN DE PHYTOSUN VERSTUIVERS

- Fuji (microdiffusie)
- Sirocco (verstuiving via ventilatie)
- Louise Verstuiver voor kinderen (verstuiving via ultrasone trillingen)
- Victoria (verstuiving via ultrasone trillingen)
- Silva (verstuiving via ultrasone trillingen)
- Pietra (verstuiving via ultrasone trillingen)



Meer informatie over onze producten en het gebruik van Essentiële Oliën kunt u vinden via onze website **phytosun.be**.



PIETRA Verstuiver

Deel bestemd voor de consument:

Naam: _____

Voornaam: _____

Adres: _____

Aankoopdatum: ____ - ____ - ____

Reden defect: _____

_____ (verplicht in te vullen)

Kleef hier uw aankoopbewijs:

Deel bestemd voor de apotheker:

Graag contact opnemen met

OMEGA PHARMA BELGIUM NV op het nummer 09 381 02 00.

Stempel van de apotheek:

APB-nummer:



PHYTOSUN
arôms



Neem een kijkje op **phytosun.be** voor meer informatie en een compleet overzicht van alle Essentiële Oliën die u in uw Pietra Verstuiver kunt gebruiken.

Heb je een persoonlijke vraag? Onze aromaspecialisten bezorgen je graag een antwoord. Stel je vraag via onze website!