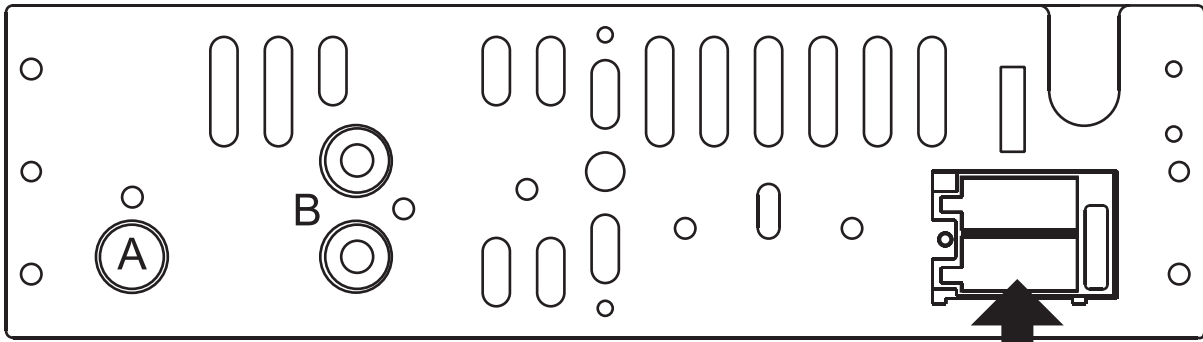




# **RMD 068-3**

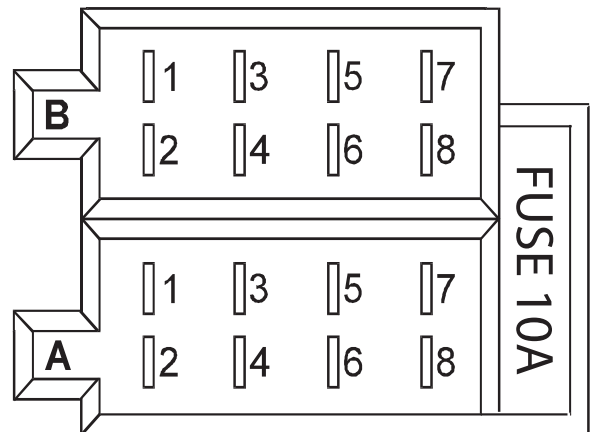
## **Manual**

**GB · F · D · I · E · P · SW · PL · GR · CZ/SK · NL**



**(A)** Antenna socket (DIN)

**(B)** RCA output  
 • White = Left  
 • Red = Right



## Connector A

1. --
2. --
3. --
4. Memory +12V (**yellow wire**)
5. Auto. antenna / remote output (**blue wire**)
6. --
7. +12V ignition (**red wire**)
8. Ground (**black wire**) .

## Connector B

1. Right rear speaker (+)
2. Right rear speaker (-)
3. Right front speaker (+)
4. Right front speaker (-)
5. Left front speaker (+)
6. Left front speaker (-)
7. Left rear speaker (+)
8. Left rear speaker (-)

## General:

<b>Power supply</b>	12V DC neg. ground
Max power output	75Wx4 channels
RMS power output	20Wx4 channels (4Ω 10% T.H.D.)
Suitable speaker impedance	4-8 ohm
Fuse	10A
Dimensions(WxHxD)	178x50x130mm

## Radio:

### FM Stereo Radio

Frequency range	87.5-108.0 MHz (Europe)
Signal/noise ratio	50dB
Radio sensitivity	10dB

## USB / SD:

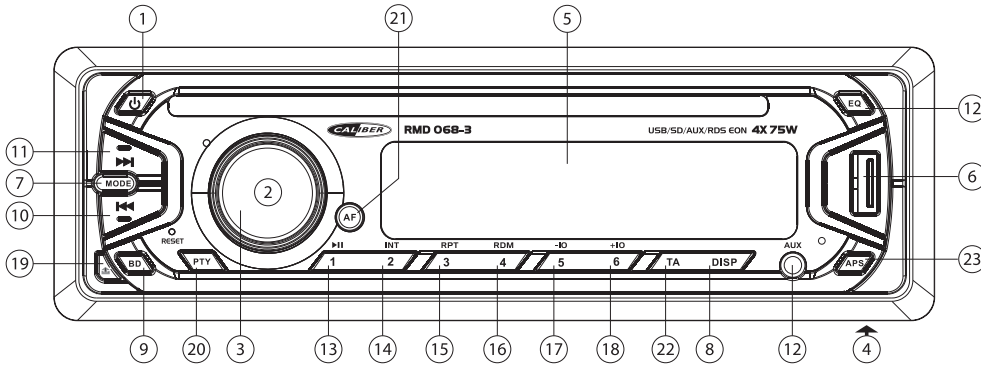
Frequency response	20Hz-20KHz
Signal/noise ratio	>50dB
T.H.D.	<3% (1KHz)

## Note:

Specifications and the design are subject to change without notice due to improvements in technology.



# RMD 068-3 English



Key	System		Tuner		MP3/WMA	
	Short press	long press	Short press	long press	Short press	long press
1	Power	Power off				
2	Rotary volume					
3	Menu (audio)				OK	
4	SD card input (behind panel)					
5	LCD display					
6	USB port					
7	Mode		Mode		Mode	
8	Clock	Adjust clock				
9			Band			
10			Manual down	Seek down	Track down	fast backward
11			Manual up	Seek up	Track up	fast forward
12	3,5mm AUX In Jack					
13			M1	Store M1	Play/Pause	
14			M2	Store M2	Intro	
15			M3	Store M3	Repeat	
16			M4	Store M4	Shuffle	
17			M5	Store M5	-10 tracks	
18			M6	Store M6	+10 tracks	
19	Panel release					
20			PTY			
21			AF			
22			TA			
23			APS			

	Description of the functions
Power	Power function to activate or deactivate the unit.
Band	Band selection allows you to select different reception bands, f.i. FM1, FM2, FM3
Manual up/down	Short press to move the radio frequency number up/down step by step.
Seek up/down:	Long press to search automatically to the next radio station.
Audio Menu	The Audio menu button gives you the possibility to adjust your sound system with the following options : Bass, Treble, Balance, Fader, Loud, EQ, DX/LOCAL and Stereo/mono. These options can be used to fine tune your sound.
Mode	The mode button allows you to go from one source to another source (f.i. Tuner) by pushing the button as many times as needed.
AF	In tuner mode it will automatically store the strongest stations. Note: all previous stored stations are lost.
Rotary volume	This knob allows you to adjust the volume from minimum to maximum level. NOTE high sound levels may cause damage to your ears.
M1-M6	These are the preset stations where you can store your favorite radio stations if in tuner mode.
Pause/Play	This button allows you in USB or SD mode to play or to pause the music.
Intro (INT)	Intro will play 10 seconds of each song on the USB or SD. If the preferred song is playing, push again and it will play that song.
Repeat (RPT)	Repeat will play a selected song or album continuously. Available in USB and SD mode.
Shuffle (RMD)	Shuffle will play all the songs random. Available in USB and SD mode.
Track down/up	In MP3 mode press this button to go up or down one track
fast forward/backward	Long press to fast forward to the USB or SD.
3,5mm AUX jack in	To connect an external audio system.
USB poort	When inserting a USB stick the unit will switch to USB mode. (Max 32GB)
SD card input (behind panel)	When inserting a SD card the unit will switch to SD mode. (Max 32GB card)
Reset	Use a non-metallic pointed object to press and hold the reset button for 5 seconds. The unit will be set to factory default.

**Note! Do not operate the unit while driving!**

## WARNING


### Points to observe for safe usage


- Read this manual carefully before using this system. They contain instructions on how to use this product in a safe and effective manner. Caliber Europe B.V. cannot be responsible for problems resulting from failure to observe the instructions in this manual.





### WARNING


**This symbol means important instructions. Failure to heed them can result in injury or material property damage.**


 Do not operate any function that takes your attention away from safely driving your vehicle.

 Keep the volume at a level where you can still hear outside noises while driving.


 Listening at loud volume levels in a car may also cause hearing damage.


 Do not disassemble or alter.


 This device is designed for mobile 12V applications and should also be used as such.  
Use only in cars with a 12V volt negative ground.  
Use the correct ampere rating when replacing fuses.  
Use for other than its designed application may result in fire, electric shock or other injury.

 Keep small objects such as screws out of the reach of children.

 Do not block vents or radiator panels.

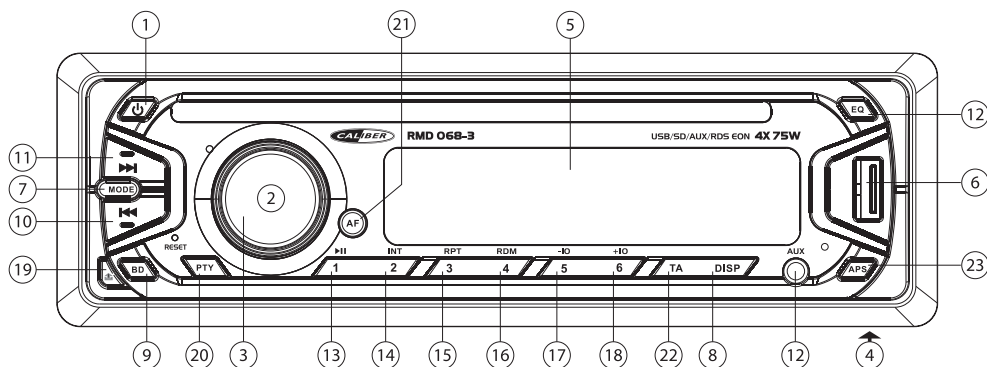
 **Maintenance.**  
When there is a problem, turn the unit immediately off and contact your authorized Caliber dealer.

 **Product cleaning.**  
Use a soft dry cloth for periodic cleaning of the product. For more severe stains, please dampen the cloth with water only. Anything else has the chance of dissolving the paint or damaging the plastic.

 **Temperature.**  
Be sure the temperature inside the vehicle is between 0°C (+32°F) and +45°C (+113°F) before turning your unit on.



# RMD 068-3 Français



BOU- TON	Systeme		Tuner		MP3/WMA	
	Pression courte	Pression longue	Pression courte	Pression longue	Pression courte	Pression longue
1	Power	Power off				
2	Molette de volume					
3	Menu (Audio)				OK	
4	Entrée carte SD (derrière le panneau)					
5	Ecran LCD					
6	Entrée USB					
7	Mode		Mode		Mode	
8	Horloge	réglages de l'horloge				
9			Bande			
10			Manuel bas	Chercher plus bas	Fichier/titre précédent	Retour rApide
11			Manuel des	Chercher plus haut	Fichier/titre suivant	Avance rApide
12	3,5mm AUX In Jack					
13			M1	Mémoire 1	Lecture/Pause	
14			M2	Mémoire 2	Intro	
15			M3	Mémoire 3	Répétition	
16			M4	Mémoire 4	Shuffle	
17			M5	Mémoire 5	-10 pistes	
18			M6	Mémoire 6	+10 pistes	
19	Bouton d'ouverture du panneau					
20			PTY			
21			AF			
22			TA			
23			APS			

	Description des fonctions
Power/Power off	Fonction d'alimentation pour activer ou désactiver l'appareil.
Bande	Sélection de bande vous permet de sélectionner différentes bandes de réception, f.i. FM1, FM2, FM3
Manuel haut/bas	Appui court pour déplacer le nombre de fréquences radio étape haut/bas par étape.
Cherchez haut/bas	Appui long pour rechercher automatiquement la station de radio suivante.
Menu Audio	Le bouton du menu Audio permet de régler le son à l'aide des options suivantes Bass, Treble, Balance, Fader, Loudness, EQ, DX/LOCAL et Stereo/Mono. Ces options peuvent être utilisées pour paramétrer le son comme vous le désirez.
Mode	Le bouton mode vous permet de passer d'une source) à une autre (f.i. Tuner) en appuyant sur le bouton autant de fois que nécessaire.
AF	En mode tuner cela mémorisera automatiquement les plages les plus utilisées. Note: toutes les plages précédentes seront perdues.
Molette volume	Cette molette vous permet d'ajuster le volume du niveau minimum au niveau maximum. NOTE les volumes hauts peuvent endommager vos oreilles.
M1-M6	Ce sont les plages présélectionnées où vous pouvez mémoriser vos plages radio favorites quand vous êtes en mode tuner.
Pause/Lecture	Ce bouton vous permet de passer en mode USB ou SD pour lire ou arrêter la musique.
Intro (INT)	Intro lira 10 secondes de chaque titre sur le USB ou SD. Si votre titre favori est lu, appuyez deux fois pour la titre en entier.
Répétition (RPT)	Répétition lira un titre ou un album sélectionné de façon continue. Disponible en modes USB et SD.
Shuffle (RMD)	Shuffle lira tous les titres aléatoirement. Disponible en modes USB et SD.
Recherche dossier/titre	En mode MP3 appuyez sur cette touche pour sélectionner la piste suivante/précédente.
Avance/retour rapide	Appuyez longtemps pour une avance rapide sur USB ou SD.
Jack 3,5mm AUX in	Pour le branchement à un système audio externe.
Entrée USB	Quand vous insérez une clé USB l'Appareil passera en mode USB. (Max 32GB)
Entrée carte SD (derrière le panneau)	Lors de l'insertion d'une carte microSD l'appareil passe en mode SD Micro. (Carte Max 32GB)
Réinitialisation	Utilisez un objet non métallique pointu pour Appuyer sur le bouton réinitialisation et le maintenir enfoncé pendant 5 secondes. L'Appareil sera réinitialisé aux réglages d'usine par défaut.

**Note! N'utilisez pas cet Appareil ou ne regardez pas le moniteur en conduisant.**

## AVERTISSEMENT











Consignes à respecter pour une utilisation en toute sécurité.

- Lisez ce manuel attentivement avant d'utiliser ce système. Il contient des instructions relatives à l'utilisation de ce produit en toute sécurité et efficacité. Caliber Europe BV n'assume aucune responsabilité pour tout problème résultant du non-respect des consignes contenues dans le présent manuel.



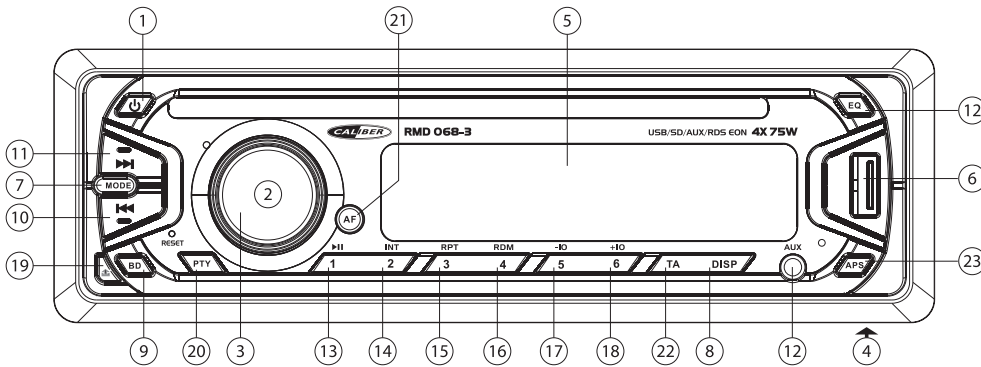
### AVERTISSEMENT

**Ce symbole indique des consignes importantes. Le non-respect de celles-ci peut entraîner des blessures ou des dommages aux biens matériels.**

-  **N'utilisez aucune fonction susceptible de détourner votre attention de la conduite de votre véhicule en toute sécurité de votre véhicule.**
-  **Maintenez le volume à un niveau qui vous permet d'entendre encore au volant les bruits extérieurs.**
-  **L'écoute à volumes élevés dans la voiture peut également endommager votre système auditif.**
-  **Ne démontez pas ou ne modifiez pas l'appareil.**
-  **Cet appareil est conçu pour les applications mobiles 12 V et cela doit être respecté.**  
Utilisez ce produit exclusivement dans des véhicules dont le circuit électrique est de 12 Volts.  
Respectez l'ampérage indiqué sur le porte-fusibles lors du remplacement des fusibles.  
Toute autre utilisation qu'à des fins d'applications prévues peut entraîner un incendie, un risque d'électrocution ou d'autres blessures.
-  **Gardez les petits objets tels que les vis hors de la portée des enfants.**
-  **N'obstruez pas les orifices d'aération ou les panneaux radiateurs.**
-  **Entretien.**  
En cas de problème, éteignez l'unité de suite et contactez votre revendeur Caliber agréé le plus proche.
-  **Nettoyage du produit.**  
Utilisez un chiffon doux et sec pour nettoyer le produit périodiquement. Pour les taches les plus tenaces, veuillez humidifier le chiffon avec de l'eau uniquement. Tout autre produit risque de dissoudre la peinture ou d'endommager le plastique.
-  **Température.**  
Veillez à ce la température à l'intérieur du véhicule se situe entre + 0 °C et +45 °C avant de mettre l'appareil sous tension.



# RMD 068-3 Deutsch



Taste	System		Tuner		MP3/WMA	
	Kurzes Drücken	Langes Drücken	Kurzes Drücken	Langes Drücken	Kurzes Drücken	Langes Drücken
1	Einschalten	Ausschalten				
2	Lautstärke					
3	Menü (Audio)				OK	
4	SD card slot (hinter dem Bedienfeld)					
5	LCD display					
6	USB-Eingang					
7	Modus		Modus		Modus	
8	Uhr	Uhreinstellungen				
9			Band			
10			Tuning zurück	Suche zurück	Datei/Titel zurück	Schnell zurück
11			Tuning vor	Suche vor	Datei/Titel vor	Schnell vor
12	3,5mm Steckdose					
13			M1	Speicher 1	Pause/Wiedergabe	
14			M2	Speicher 2	Intro	
15			M3	Speicher 3	Wiederholung	
16			M4	Speicher 4	Zufallswiedergabe	
17			M5	Speicher 5	-10 Tracks	
18			M6	Speicher 6	+10 Tracks	
19	Taste zum Lösen des Bedienfeldes					
20			PTY			
21			AF			
22			TA			
23			APS			

	Beschreibung der Funktionen
Ein-/Ausschalten	Power-Funktion zu aktivieren oder das Gerät zu deaktivieren.
Band	Die Bandwahl ermöglicht Ihnen das Wählen verschiedener Empfangsbänder, z.B. FM1, FM2, FM3
Suche vor/zurück	Kurz drücken, um die Radiofrequenz-Zahl nach oben/unten Schritt für Schritt zu bewegen.
Vorwärts/rückwärts tunen	Lange drücken, um automatisch zum nächsten Sender zu suchen.
Audiomenü	Die Taste Audiomenü ermöglicht das Einstellen der Lautsprecher mit den Optionen BBass, Höhen, Balance, Fader, Loudness, EQ, DX/LOCAL und Stereo/Mono. Stellen Sie mit diesen Optionen den Ton ein.
Modus	Die Modus-Taste ermöglicht es von einer Quelle zu einer anderen Quelle (z.B. Tuner) zu wechseln, indem die Taste so oft wie nötig gedrückt wird.
AF	Im Tuner-Modus werden automatisch die stärksten Sender gespeichert. Hinweis: Alle vorher gespeicherten Sender gehen verloren.
Lautstärke	Der Regler ermöglicht die Einstellung der Lautstärke vom Minimum zu Maximum. HINWEIS: Große Lautstärken können Ihre Ohren beschädigen
M1-M6	Dies sind die Speicherplätze, wo Sie im Tuner-Modus Ihre Lieblingssender ablegen können.
Pause/Wiedergabe	Diese Taste ermöglicht es im USB- oder SD-Modus, die Musik abzuspielen oder anzuhalten.
Intro (INT)	Scan wird 10 Sekunden von jedem Song spielen auf dem USB or SD. Wenn der bevorzugte Song abgespielt wird, erneut drücken und schon wird das Lied zu spielen.
Wiederholung (RPT)	Die Wiederholfunktion spielt einen Titel oder ein Album wiederholt ab. Verfügbar im USB- und SD-Modus.
Zufallswiedergabe (RMD)	Die Zufallsfunktion spielt alle Titel in zufälliger Reihenfolge ab. Verfügbar im USB- und SD-Modus.
Datei/Titel vor/zurück	Drücken Sie diesen Knopf im MP3-Modus, um den nächsten oder vorherigen Titel auszuwählen.
Schnell vor/zurück	Lange drücken zum schnellen Bewegen zu USB oder SD.
3,5mm Steckdose	Zum Anschluß eines externen Audiosystems.
USB-Eingang	Beim Anschluss eines USB-Steckers schaltet das Gerät in den USB-Modus. (Max 32GB)
SD card slot (hinter dem Bedienfeld)	Wenn eine MicroSD-Karte das Gerät einführen, wird auf Micro-SD-Modus wechseln. (Max 32GB-Karte)
Reset	Benutzen Sie einen nichtmetallischen, spitzen Gegenstand, um die Taste zu drücken und 5 Sekunden zu halten. Das Gerät wird in die Werkseinstellungen zurückgesetzt.

**Hinweis! Bedienen Sie das Gerät nicht wenn Sie das Fahrzeug führen und schauen Sie nicht auf den Bildschirm.**



## WARNUNG

Beachten Sie folgende Punkte für einen sicheren Gebrauch.

- Lesen Sie diese Bedienungsanleitung vor dem Gebrauch des Geräts sorgfältig durch. Sie enthält Anweisungen zur sicheren und effektiven Benutzung des Produkts. Caliber Europe BV kann nicht für Probleme haftbar gemacht werden, die auf Nichtbeachtung der Anweisungen in dieser Anleitung zurückzuführen sind.



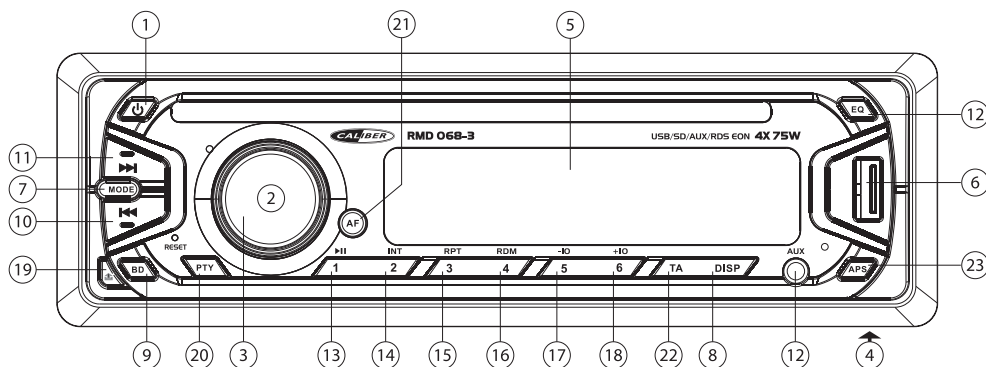
### WARNUNG

**Dieses Symbol weist auf wichtige Anweisungen hin, deren Nichteinhaltung zu schweren Verletzungen oder Sachschäden führen kann.**

- ⚠ **Keine Bedienung ausführen, die vom sicheren Lenken des Fahrzeugs ablenken könnte.**
- ⚠ **Die Lautstärke nur so hoch stellen, dass Sie während der Fahrt noch Außengeräusche wahrnehmen können.**
- ⚠ **Hohe Lautstärken in Fahrzeugen können ebenfalls zu Gehörschäden führen.**
- ⚠ **Das Gerät nicht öffnen oder modifizieren.**
- ⚠ **Dieses Gerät wurde für mobile 12 V Anwendungen entwickelt und darf nur für solche verwendet werden.**  
Nur in Fahrzeugen mit 12-Volt-Bordnetz und Minus an Masse verwenden.  
Sicherungen immer durch solche mit der richtigen Amperezahl ersetzen.  
Andernfalls besteht Feuergefahr, die Gefahr eines elektrischen Schlages oder anderer Verletzungen.
- ⚠ **Kleine Gegenstände wie Schrauben von Kindern fernhalten.**
- ⚠ **Lüftungsöffnungen und Kühlkörper nicht abdecken.**
- ⚠ **Wartung.**  
Schalten Sie das Gerät bei Auftreten von Problemen umgehend aus und wenden Sie sich an einen autorisierten Caliber Händler.
- ⚠ **Reinigung des Geräts.**  
Das Gerät mit einem weichen, trockenen Tuch regelmäßig reinigen. Hartnäckigere Verschmutzungen können Sie mit einem leicht (nur mit Wasser) angefeuchteten Lappen entfernen. Andere Reinigungsmittel außer Wasser können die Farbe angreifen und den Kunststoff beschädigen.
- ⚠ **Betriebstemperatur.**  
Stellen Sie sicher, dass die Temperatur im Fahrzeug zwischen 0 °C und +45 °C beträgt, bevor Sie Ihr Gerät einschalten.



# RMD 068-3 Italiano



Tasto	Sistema		Radio		MP3/WMA	
	Pressione breve	Pressione prolungata	Pressione breve	Pressione prolungata	Pressione breve	Pressione prolungata
1	Power	Power off				
2	Manopola Volume					
3	Menu (Audio)				OK	
4	Entrata scheda SD (pannello posteriore)					
5	Display LCD					
6	Entrata USB					
7	Modalità		Modalità		Modalità	
8	Orologio	Impostazioni di clock				
9			Banda			
10			Giù manuale	Ricerca avanti	file/traccia avanti	Indietro veloce
11			Manuale su	Riverca indietro	file/traccia indietro	Avanti veloce
12	Presca AUX 3,5mm					
13			M1	Memoria 1	Play/Pause	
14			M2	Memoria 2	Intro	
15			M3	Memoria 3	Ripeti	
16			M4	Memoria 4	Casuale	
17			M5	Memoria 5	-10 tracce	
18			M6	Memoria 6	+10 tracce	
19	Tasto di apertura del pannello					
20			PTY			
21			AF			
22			TA			
23			APS			

	Descrizione delle funzioni
Power	Funzione di potenza per attivare o disattivare l'unità.
Banda	La selezione Band permette di selezionare tra le differenti bande di ricezione, es, f.i. FM1, FM2, FM3
Manuale su/giù	Premere brevemente per spostare il numero di frequenze radio su/giù per passo.
Ricerca avanti/indietro	Premere a lungo per cercare automaticamente alla successiva stazione radio.
Audio Menu	Il tasto del menu Audio permette di regolare il vostro sistema di amplificazione con le seguenti opzioni Bassi, alti, bilanciamento, fader, Loudness, EQ, DX/LOCAL e Stereo/Mono. Queste opzioni possono essere utilizzate per rifinire l'audio.
Modalità	Il tasto Modalità permette di passare da una fonte ad un'altra fonte (es. Radio) premendo il tasto finché non è selezionata la fonte desiderata.
AF	In modalità Radio registrerà automaticamente le stazioni con segnale più forte. Nota: tutte le stazioni precedentemente registrate andranno.
Manopola volume	Questa manopola vi permette di regolare il volume dal livello massimo al minimo. NOTA livelli molto alti del volume possono danneggiare il vostro udito.
M1-M6	Queste sono le stazioni predefinite nelle quali impostare le vostre stazioni radio preferite quando il dispositivo è in modalità a Radio.
Pause/Play	Questo tasto permette di riprodurre o interrompere la musica quando siete in modalità USB o SD.
Intro (INT)	La ricerca riprodurrà 10 secondi di ogni canzone del SD e USB. Quando sentite la canzone desiderata, premete nuovamente e inizierà la riproduzione di quella canzone.
Ripeti (RPT)	La funzione Ripeti riprodurrà continuamente la canzone o l'album selezionati. Disponibile in modalità USB e SD.
Casuale (RMD)	La funzione Shuffle riprodurrà tutte le canzoni in modalità casuale. Disponibile nelle modalità USB e SD.
Traccia precedente/successiva	In modalità MP3 premere questo tasto per scorrere le tracce precedenti e successive.
avanti/indietro veloce	Pressione prolungata per mandare avanti veloce il USB e SD.
Presca AUX 3,5mm	Per collegare un sistema audio esterno.
Entrata USB	Quando inserite una chiave di memoria USB l'unità passerà alla modalità USB (32GB massimo)
Entrata scheda SD (pannello posteriore)	Quando si inserisce una scheda microSD l'unità passerà alla modalità SD. (Carta 32GB massimo)
Reset	Utilizzare un oggetto Appuntito non metallico per premere e tenere premuto il tasto Reset per 5 secondi. I valori predefiniti in fabbrica saranno ripristinati.

**Attenzione! Non utilizzare l'unità e non guardare il monitor durante la guida.**

## AVVERTENZA











Istruzioni da seguire per un uso sicuro.

- Leggere il manual con attenzione prima di utilizzare questo sistema. Contiene istruzioni su come utilizzare il prodotto in modo sicuro ed efficace. Caliber Europe BV non è responsabile di eventuali problemi causati dal mancato rispetto delle istruzioni contenute nel presente manuale.



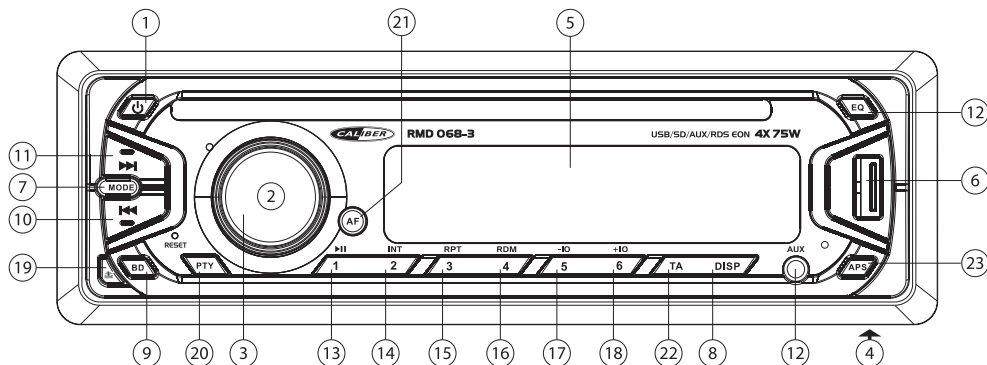
### AVVERTENZA

**Questo simbolo indica istruzioni importanti. Il mancato rispetto di tali istruzioni può provocare danni alle persone e alle cose.**

-  **Non attivare alcuna funzione che possa distrarre dalla guida sicura del veicolo.**
-  **Tenere il volume a un livello che consenta di sentire i rumori provenienti dall'esterno del veicolo durante la guida.**
-  **L'ascolto ad alto volume all'interno dell'autoveicolo può causare danni all'udito.**
-  **Non smontare o alterare.**
-  **Questo dispositivo è progettato per applicazioni mobili da 12 V e deve essere utilizzato come tale.**  
Utilizzare solo su veicoli con messa a terra negativa da 12 V.  
Usare fusibili di ricambio dell'ampereaggio corretto.  
Un utilizzo diverso da quello indicato potrebbe provocare incendi, scosse elettriche o infortuni.
-  **Tenere i componenti di piccole dimensioni, come le viti, fuori dalla portata dei bambini.**
-  **Non bloccare ventole né ostruire pannelli di aerazione.**
-  **Manutenzione.**  
Se ci fosse un problema, spegnere immediatamente l'unità e contattare il rivenditore autorizzato Caliber.
-  **Pulizia del prodotto.**  
Per la pulizia periodica del prodotto, utilizzare un panno asciutto e morbido. Per le macchie più resistenti, inumidire prima il panno, solo con acqua. Qualunque altro prodotto potrebbe rovinare la vernice o danneggiare la plastica.
-  **Temperatura.**  
Assicurarsi che la temperatura all'interno del veicolo sia compresa tra 0 °C e +45 °C prima di accendere l'unità.



# RMD 068-3 Español



Botón	Sistema		Sintonizador		MP3/WMA	
	Pulsar brevemente	Pulsar prolongadamente	Pulsar brevemente	Pulsar prolongadamente	Pulsar brevemente	Pulsar prolongadamente
1	Power	Power off	Mudo		Mudo	
2	Volumen giratorio					
3	Menu (Audio)				OK	
4	Ranura para tarjeta SD (detrás del panel)					
5	Pantalla LCD					
6	Entrada de tarjeta SD					
7	Modo		Modo		Modo	
8	Reloj	Ajustes del reloj				
9	Banda de frecuencia					
10			Sintonizar hacia abajo	Buscar hacia abajo	Carpeta/pista abajo	Retroceso rápido
11			Sintonizar hacia arriba	Buscar hacia arriba	Carpeta/pista arriba	Avance rápido
12	Jack entrada Aux 3,5mm					
13			M1	Memoria 1	Pause/reproducción	
14			M2	Memoria 2	Intro	
15			M3	Memoria 3	Repetir	
16			M4	Memoria 4	Aleatorio	
17			M5	Memoria 5	-10 pistas	
18			M6	Memoria 6	+10 pistas	
19	Botón para la apertura del panel					
20			PTY			
21			AF			
22			TA			
23			APS			

	Descripción de funciones
Power	Función de potencia para activar o desactivar la unidad.
Banda de frecuencia	La selección de banda le permite seleccionar distintas bandas de frecuencia, por ejemplo, f.i. FM1, FM2, FM3
Bús queda arriba/abajo	Pulse brevemente para mover el número de frecuencia de radio paso arriba/abajo a paso.
Sintonizador arriba/abajo	Mantenga pulsado para buscar automáticamente a la siguiente estación de radio.
Menú Audio	El botón del menú de audio que ofrece la posibilidad de ajustar su sistema de sonido con el bajo las siguientes opciones Graves, agudos, balance, el equilibrio de sonoridad, ecualización, DX/LOCAL y estéreo/mono. Estas opciones se pueden utilizar para afinar su sonido.
Modo	El botón modo le permite ir de una fuente a otra fuente (por ejemplo el sintonizador) pulsando el botón tantas veces como sea necesario.
AF	En el sintonizador guardará automáticamente las emisoras más utilizadas. Nota: todas las emisoras almacenadas previamente se perderán.
Volumen giratorio	Este botón le permite ajustar el volumen del nivel mínimo al máximo. NOTA: niveles de sonido demasiado altos pueden dañar su sistema auditivo.
M1-M6	Estas son las emisoras donde usted puede almacenar sus estaciones de radio favoritas, si en el modo de sintonizador.
Pause/Reproducción	Este Botón le permite reproducir o pausar la música en USB o SD
Intro (INT)	Intro reproducirá 10 segundos de cada pista del SD o USB. Cuando suena la pista deseada, pulse otra vez para escucharla entera.
Repetir (RPT)	Repetir reproducirá la canción o el álbum seleccionadas continuamente. Disponible en modo USB y SD
Aleatorio (RMD)	El modo aleatorio reproducirá canciones sin un orden determinado. Disponible en modo USB y SD
Carpeta/pista arriba	En modo MP3, pulse este botón para subir a bajar una pista.
Avance/retroceso rápido	Pulse de manera continuada para avanzar rápidamente en USB o SD.
Jack entrada Aux 3,5mm	Para conectar un sistema de audio externo.
Entrada de tarjeta USB	Al insertar una memoria USB de la unidad cambiará al modo USB. (32GB máximo)
Ranura para tarjeta SD (detrás del panel)	Al insertar una tarjeta MicroSD en la unidad pasará al modo de SD. (Tarjeta de 32GB máximo)
Reset	Utilice un objeto puntiagudo que no sea de metal para presionar durante 5 segundos el botón de reset. La unidad restablecerá los ajustes predeterminados de fábrica.

**Note! No opere con la unidad o mire a la pantalla mientras conduce.**

## ADVERTENCIA

Puntos a tener en cuenta para un uso seguro.

- Lea este manual cuidadosamente antes de usar el sistema. Contiene instrucciones sobre cómo manejar el producto de manera segura y efectiva. Caliber Europe BV no se hace responsable de problemas derivados de no seguir las instrucciones de este manual.



### ADVERTENCIA

**Este símbolo significa que son instrucciones importantes. Hacer caso omiso de ellas puede resultar en lesiones o daños materiales a la propiedad.**



No lleve a cabo ninguna acción que aleje su atención de la conducción segura de su vehículo.



Mantenga el volumen de audio a un nivel que le permita oír los ruidos de fuera mientras conduce.



Escuchar a niveles de volumen fuertes en un coche también puede provocar daño auditivo.



No desmonte ni modifique el producto.



Este dispositivo está diseñado para aplicaciones móviles de 12 V y debe usarse solo de tal manera.

Utilícelo solo con vehículos de 12 voltios y conexión a tierra negativa.

Utilice el amperaje correcto cuando cambie los fusibles.

Utilizarlo para un propósito diferente del fin para el que fue diseñado puede provocar fuego, choques eléctricos y otras lesiones.



Mantenga objetos pequeños, como tornillos, fuera del alcance de los niños.



No bloquee respiraderos ni paneles de radiadores.



**Mantenimiento.**

Cuando presente un problema, apague la unidad inmediatamente y contacte a su representante de Caliber autorizado.



**Limpieza del producto.**

Utilice un trapo seco y suave para llevar a cabo la limpieza periódica del producto. Para manchas más severas, humedezca el trapo con agua solo. Cualquier otra cosa puede disolver la pintura o dañar el plástico.

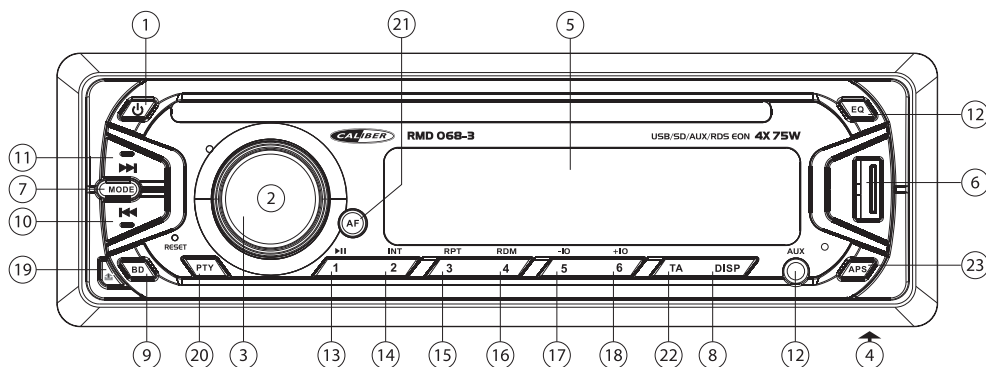


**Temperatura.**

Asegúrese de que la temperatura dentro del vehículo se encuentra entre 0 °C y +45 °C antes de encender la unidad.



# RMD 068-3 Português



Chave	Sistema		Sintonizador		MP3/WMA	
	Pressão curta	Pressão longa	Pressão curta	Pressão longa	Pressão curta	Pressão longa
1	Power	Power off				
4	Volume rotativo					
3	Menu (Audio)				OK	
4	Slot para cartão SD (por trás do painel)					
5	Visor LCD					
6	Entrada USB					
7	Modo		Modo		Modo	
8	Relógio	Configurações do relógio				
9			Banda			
10			Sintonizar abaixo	Busca seg.	Busca/Ficheiro seg.	Recuar rápido
11			Sintonizar acima	Busca ant.	Busca/Ficheira ant.	Avanço rápido
12	Jack AUX 3,5mm					
13			M1	Memória 1	Pausa/Tocar	
14			M2	Memória 2	Intro	
15			M3	Memória 3	Repetir	
16			M4	Memória 4	Misturar	
17			M5	Memória 5	-10 faixas	
18			M6	Memória 6	+10 faixas	
19	Botão para soltar painel					
20			PTY			
21			AF			
22			TA			
23			APS			

	Descrição das funções
Energia	Função de potência para ativar ou desativar a unidade.
Banda	Band selection allows you to select different reception bands, f.i. FM1, FM2, FM3
Busca ant./seg.	Pressione rapidamente para mover o número de frequência de rádio passo para cima/baixo a passo.
Sintonizar acima/abaixo	Pressão longa para procurar automaticamente para a próxima estação de rádio.
Menu Audio	Com o botão do menu de áudio pode ajustar o seu sistema de som com as seguintes opções: Bass, Treble, Balance, Fader, Loudness, EQ, DX/LOCAL e Stereo/Mono. Estas opções podem ser usadas para sintonizar o som.
Modo	O botão de modo permite-lhe passar de uma fonte para outra (p.ex. Sintonizador) premindo o botão as vezes que forem necessárias.
AF	Em modo sintonizador irá guardar automaticamente as estações mais fortes. Nota: perdem-se todas as estações guardadas anteriormente.
Volume Rotativo	Este botão permite-lhe ajustar o volume do nível mínimo ao máximo. NOTA: elevados níveis de som podem causar danos auditivos.
M1-M6	Estas são as estações predefinidas onde pode guardar as suas estações de rádio favoritas quando em modo sintonizador.
Pausa/Tocar	Este botão permite tocar em modo USB ou SD ou fazer pausa na música.
Intro (INT)	O intro toca 10 segundos de cada faixa do CD. Se a sua faixa preferida está a tocar, volte a premir para voltar a tocar essa musica.
Repetir (RPT)	O modo repetir toca a música ou álbum seleccionados continuamente. Disponível em modo USB e SD.
Misturar (RMD)	O Shuffle toca todas as músicas aleatoriamente. Disponível em modo USB e SD.
Localizar/ficheiro baixo/acir	Em modo MP3 prima este botão para avançar ou retroceder uma faixa.
Avançar/recuar rápido	Pressão longa para avanço rápido do USB ou SD.
Jack Aux 3,5mm	Para ligar um sistema de áudio externo.
Entrada USB	Quando inserir um cabo USB o Aparelho muda para modo USB. (Max 32GB)
Slot para cartão SD (por trás do painel)	Ao inserir um cartão microSD a unidade irá mudar para o modo SD. (Cartão de Max 32GB)
Reiniciar	Use um objecto pontiagudo não metálico para carregar por 5 segundos no botão de reiniciar. O Aparelho volta à configuração de fábrica.

**Nota! Não mexa no Aparelho nem olhe para o visor enquanto via a conduzir.**

## ATENÇÃO

Pontos a observar para uma utilização segura.

- Leia este manual atentamente antes de utilizar este sistema. Contém instruções sobre como utilizar este aparelho de forma segura e eficaz. A Caliber Europe BV não pode ser responsabilizada por problemas resultantes da inobservância das instruções contidas neste manual.



### ATENÇÃO

**Este símbolo significa instruções importantes. O não cumprimento das mesmas pode resultar em ferimentos ou danos materiais.**



Não opere qualquer função que desvie a sua atenção da condução segura do seu veículo.



Mantenha o volume a um nível em que ainda consiga ouvir os ruídos do exterior enquanto conduz.



Ouvir música a níveis de volume elevados dentro de um carro também pode causar danos auditivos.



Não desmontar nem alterar.



Este dispositivo foi concebido para aplicações móveis de 12 V e também deve ser usado como tal.

Use apenas em carros com ligação à terra de 12 V volts negativos.

Use a amperagem correta quando substituir os fusíveis.

A utilização para outros fins que não sejam a aplicação para que foi concebido pode resultar em incêndio, choque elétrico ou outros ferimentos.



Mantenha objetos pequenos, tais como parafusos, fora do alcance das crianças.



Não bloqueie as aberturas de ventilação ou os painéis do radiador.



**Manutenção.**

Quando surgir um problema, desligue o aparelho imediatamente e contacte o seu revendedor autorizado da Caliber.



**Limpeza do produto.**

Use um pano seco e macio para a limpeza periódica do produto. Para manchas mais graves, humedeça o pano apenas com água. Quaisquer outros produtos podem dissolver a pintura ou danificar o plástico.

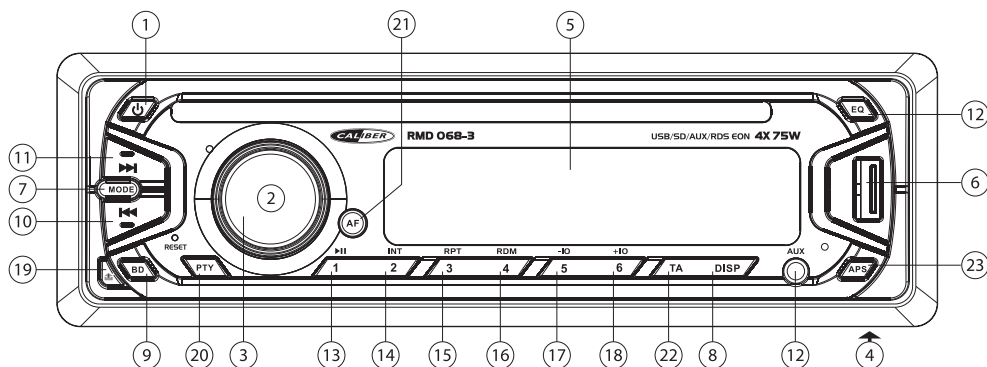


**Temperatura.**

Certifique-se de que a temperatura no interior da sala está entre 0 °C e +45 °C antes de ligar o aparelho.



# RMD 068-3 Svensk



Key	System		Radio		MP3/WMA	
	Kort tryck	Lång tryck	Kort tryck	Lång tryck	Kort tryck	Lång tryck
1	Power	Power off				
4	Volym knapp					
3	Meny (Ljud)				OK	
4	SD-kortplats (bakom panelen)					
5	LCD Skärm					
6	USB inmatning					
7	Läge		Läge		Läge	
8	Klocka	Klockinställningarna				
9			Band			
10			Låt ner	Sök ner	Spår ner	Snabb spola bakåt
11			Låt upp	Sök upp	Spår upp	Snabb spola framåt
12	3,5mm AUX In Uttag					
13			M1	Minne 1	Paus/spela	
14			M2	Minne 2	Intro	
15			M3	Minne 3	Repetera	
16			M4	Minne 4	Shuffle/blandra	
17			M5	Minne 5	-10 spår	
18			M6	Minne 6	+10 spår	
19	Panel lösgörning					
20			PTY			
21			AF			
22			TA			
23			APS			

	Description of the functions
Ström	Power-funktionen för att aktivera eller inaktivera enheten.
Band	Band val tillåter dig att välja olika mottagningsband, f.i. FM1, FM2, FM3
Manuell upp/ner	Kort tryck för att flytta radiofrekvensnumret upp/ner steg för steg.
Sök upp/ned	Tryck länge för att söka automatiskt till nästa radiostation.
Ljud meny	Ljud meny knappen ger er möjligheten att anpassa er ljud system med följande alternativ: Bas, diskant, balans, fader, loudness, EQ, DX/LOCAL och stereo/mono. Dessa alternativ kan användas för att fininställa ljudet.
Läge	Läges knappen tillåter er gå från en källa till en annan källa (t.ex. Radio) genom att trycka på knappen så många gånger som behövs.
AF	I radio läge det kommer automatiskt att lagras starkaste stationerna. Anmärkning: alla föregående lagrade stationer är förlorade.
Volym knapp	Denna knapp tillåter er att anpassa volymen från minimum till maximum nivå. ANTECKNING hög ljudnivå kan skada på era öron.
M1-M6	Dessa är dom aktuella stationerna där ni kan spara er favorit radio stationer om är i radio läge.
Paus/Spela	Denna knapp tillåter er i USB eller SD läge att spela eller pausa musiken.
Intro (INT)	Skumma kommer att spela 10 sekunder av varje låt på SD och USB. Om den föredragna låten spelas, tryck igen och den låten kommer att spelas.
Repetera (RPT)	Repetera kommer att spela upp vald låt eller skiva kontinuerligt.
Shuffle/blandra (RMD)	Blanda alla låtarna spelas slumpmässigt. tillgänglig i USB och SD läge.
Fil/spår ner/upp	I MP3 läge tryck denna knapp för att gå upp eller ner en låt.
Snabbt framåt/bakåt	Lång tryck för att snabb spola framåt till USB eller SD
3,5mm Aux in Uttag	För att koppla till en extern ljudenhet.
USB inmatning	När sätter i en USB sticka enheten kommer att byta till USB läge (Max 32 GB)
SD-kortplats (bakom panelen)	När du sätter ett microSD-kort enheten växlar till SD-läge. (Max 32 GB-kort)
Återställ	Använd en icke-metallisk spetsig sak att trycka och hålla återställningsknappen för 5 sekunder. Enheter kommer att bli inställd till fabriksinställningar

**Anteckning! Använd inte enheten eller kolla på monitorn när ni kör bil.**



## VARNING

Punkter att notera för säker användning.

- Läs denna manual noga innan du använder detta system. Den innehåller instruktioner om hur du använder produkten på ett säkert och effektivt sätt. Caliber Europe BV ansvarar inte för problem som uppstår pga underlåtenhet att följa instruktionerna i bruksanvisningen.




### VARNING


**Den här symbolen markerar viktig information.  
Att bortse från dessa kan leda till skador på  
person eller egendom.**

 Använd inte någon funktion som tar uppmärksamheten bort från ett säkert sätt att köra din bil.


 Håll volymen på en nivå där du fortfarande kan höra ljud utifrån när du kör.


 Att lyssna på höga ljudnivåer i en bil kan även orsaka hörselskador.


 Ta inte isär eller ändra.

 Denna enhet är avsedd för mobila 12 V applikationer och bör också användas för detta ändamål.  
Använd endast i bilar med 12 V negativ jordning.  
Använd rätt amperetal vid byte av säkringar.  
Annan användning än avsett bruk kan leda till brand, elektriska stötar eller andra skador.

 Denna enhet är avsedd för mobila 12 V applikationer och bör också användas för detta ändamål.

 Håll små föremål som skruvar utom räckhåll för barn.

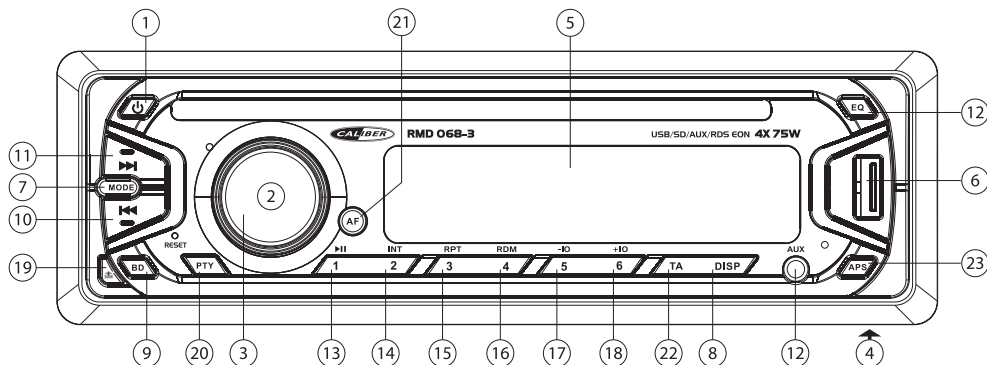
 Underhåll.  
När det uppstår ett problem, stäng av enheten omedelbart och kontakta din auktoriserade Caliber återförsäljare.

 Produktrengöring.  
Använd en mjuk, torr trasa för att rengöra produkten. För svårare fläckar, blöt trasan med enbart vatten. Allt annat kan lösa upp färgen eller skada plasten.

 Temperatur.  
Se till att temperaturen inuti fordonet är mellan 0 °C och +45 °C innan bilstereon slås på.



# RMD 068-3 Polski



Nu-mer	System		Tuner		MP3/WMA	
	Krótkie przyciśnięcie	Długie przyciśnięcie	Krótkie przyciśnięcie	Długie przyciśnięcie	Krótkie przyciśnięcie	Długie przyciśnięcie
1	Power	Power OFF				
2			Pokrętko głośności			
3		Menu (Audio)			OK	
4			Karta SD (za panel)			
5			Wyświetlacz LCD			
6			Port USB			
7	Mode		Mode		Mode	
8	Zegar	Ustawienia zegara				
9			Band			
10			Dostrajanie w dół	Szukajcie w dół	Poprzedni utwór	Szybko w wstecz
11			Dostrajanie w górę	Szukajcie w górę	Następny utwór	Szybko w przód
12			3,5mm AUX In Jack			
13			M1	Pamięć 1	Play/Pause	
14			M2	Pamięć 2	Intro	
15			M3	Pamięć 3	Powtarzać	
16			M4	Pamięć 4	Wybór losowy	
17			M5	Pamięć 5	-10 utworów	
18			M6	Pamięć 6	+10 utworów	
19			Przycisk zwalniania panelu			
20			PTY			
21			AF			
22			TA			
23			APS			

	Opis funkcji
Power	Funkcja zasilania, aby włączyć lub wyłączyć urządzenie.
Band	Wybór pasma pozwala na wybór różnych pasmach odbioru, f.i. FM1, FM2, FM3
Szukajcie w dół/ w górę	Naciśnij krótko, aby przenieść numer częstotliwości radiowej krok w górę/w dół po kroku.
Dostrajanie w dół/ w górę	Przytrzymaj, aby automatycznie wyszukać do następnej stacji radiowej.
Audio Menu	Audio przycisk menu daje możliwość dostosowania systemu dźwiękowego z następujących opcji Bass, Treble, Balance Fader, głośność, EQ, DX/LOCAL i stereo/mono. Opcje te mogą być wykorzystane w celu dostosowania dźwięku.
Mode	Przycisk tryb pozwala, aby przejść z jednego źródła do innego źródła (fi Tuner), naciskając przycisk tyle razy, ile potrzeba.
AF	W tryb tunera będzie automatycznie zapisze najsilniejszych stacji. Uwaga: wszystkie poprzednie zapisane stacje zostaną utracone.
Pokrętko głośności	To pokrętko pozwala na regulację głośności od minimum do poziomu maksymalnego. UWAGA wysoki poziom dźwięku może uszkodzić słuch.
M1-M6	Są stacji, gdzie możesz przechowywać swoje ulubione stacje radiowe, jeśli w trybie tunera.
Pause/Play	Przycisk ten pozwala na USB lub w trybie SD, aby odtworzyć lub wstrzymać muzyki.
Intro (INT)	Intro zagra 10 sekund każdego utworu na płycie USB lub SD. Jeśli preferowany utwór jest odtwarzany, naciśnij ponownie i będzie grać tę piosenkę.
Powtarzać (RPT)	Ponownie zagra wybranego utworu lub albumu w sposób ciągły. Dostępne na płycie USB oraz tryb SD.
Wybór losowy (RMD)	Shuffle będzie odtworzyć wszystkie utwory losowo. Dostępne na płycie USB oraz tryb SD.
Utwór Poprzedni/ Następny	W trybie MP3 naciśnięcie ten przycisk, aby przejść w górę lub w dół o jeden utwór
Szybko w wstecz/ w przód	Przytrzymaj, aby przewinąć do przodu na USB lub SD.
3,5mm AUX jack in	Aby podłączyć zewnętrzny system audio.
Port USB	Po włożeniu pamięci USB przełączy się w tryb USB. (Max 32GB)
Karta SD (za panel)	Aby dodać kartę SD. Po włożeniu karty SD włączy się tryb SD. (Max 32GB karta)
Reset	Użyj niemetalicznego ostrym przedmiotem nacisnąć i przytrzymać przycisk reset przez 5 sekund. Urządzenie będzie zestaw do ustawień fabrycznych.

**Uwaga! Nie używaj urządzenia w czasie jazdy!**

## OSTRZEŻENIE

### Wskazówki bezpiecznego użytkowania.

- Przed użyciem systemu przeczytać uważnie tę instrukcję. Zawiera ona instrukcje dotyczące korzystania z niniejszego produktu w sposób skuteczny oraz bezpieczny. Firma Caliber Europe BV nie ponosi odpowiedzialności za skutki wynikające z niezastosowania się do wskazówek zawartych w niniejszej instrukcji.



### OSTRZEŻENIE

**Ten symbol oznacza ważne instrukcje.  
Nie zastosowanie się do takich instrukcji może spowodować obrażenia ciała lub zniszczenie mienia.**



Nie używać żadnych funkcji, które odwracają uwagę od bezpiecznego prowadzenia pojazdu.



Podczas jazdy utrzymywać głośność na poziomie, przy którym możliwe jest usłyszenie odgłosów z zewnątrz pojazdu.



Słuchanie z dużą głośnością w samochodzie może być również przyczyną uszkodzenia słuchu.



Nie należy demontować ani modyfikować.



To urządzenie zaprojektowano dla zastosowań mobilnych 12 V i w takich powinno być używane.

Stosować tylko w samochodach z instalacją 12 V i minusem na masie.  
Używać odpowiedniego natężenia prądu podczas wymiany bezpieczników.  
Stosowanie do celów innych niż zalecane może doprowadzić do pożaru, porażenia prądem elektrycznym lub innych obrażeń.



Trzymać małe przedmioty, takie jak śruby, w miejscu niedostępnym dla dzieci.



Nie zasłaniać otworów wentylacyjnych lub paneli grzewczych.



Konserwacja.

W przypadku wystąpienia problemu natychmiast wyłączyć zasilanie urządzenia i skontaktować się z autoryzowanym sprzedawcą firmy Caliber.



Czyszczenie produktu.

padku poważniejszych zabrudzeń, szmatkę należy zwilżyć wodą. Wszystkie inne ciecze mogą spowodować rozpuszczenie lakieru lub uszkodzenie plastikowych elementów.

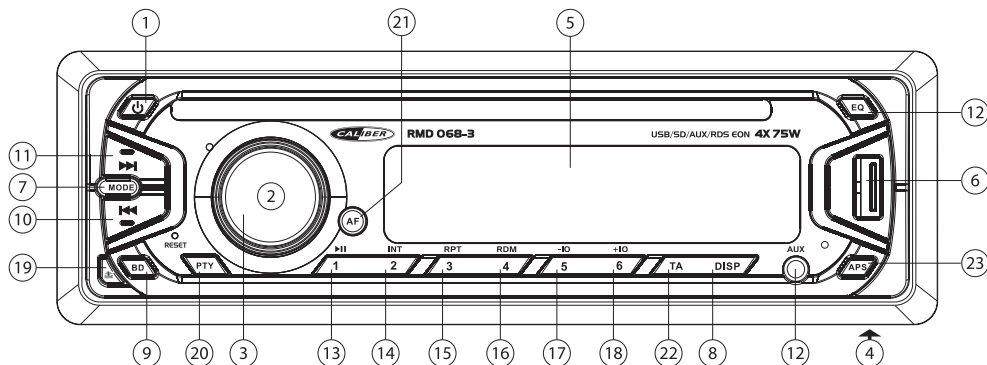


Temperatura.

Przed włączeniem urządzenia upewnić się, że temperatura wewnątrz pojazdu znajduje się w przedziale od +45 °C do 0 °C.



# RMD 068-3 Ελλάδα



Πλήκτρο	Σύστημα		Ραδιόφωνο		MP3/WMA	
	Σύντομο πάτημα	παρατεταμένο πάτημα	Σύντομο πάτημα	παρατεταμένο πάτημα	Σύντομο πάτημα	παρατεταμένο πάτημα
1	ενθαρρύνει	επεκτείνουν				
4	Περιστροφικός τόμος					
3	Μενού (Audio)				OK	
4	Υποδοχή κάρτας SD (πίσω πάνελ)					
5	LCD οθόνη					
6	USB θύρα					
7	Λειτουργία		Λειτουργία		Λειτουργία	
8	Ρολόι	Ρυθμίζει το Ρολόι				
9			μπάντα			
10			εγχειρίδιο κάτω	αναζητήσουν κάτω	τραγούδι κάτω	γρήγορα προς τα πίσω
11			εγχειρίδιο στο	αναζητήσουν πς	τραγούδι μέχρι	γρήγορα προς τα εμπρός
12	3,5mm AUX In Jack					
13			M1	Μνήμης 1	αναπαραγωγής / παύσης	
14			M2	Μνήμης 2	Intro	
15			M3	Μνήμης 3	επαναλαμβάνω	
16			M4	Μνήμης 4	ανακάτεμα	
17			M5	Μνήμης 5	-10 κομμάτια	
18			M6	Μνήμης 6	+10 κομμάτια	
19	Πάνελ απελευθέρωση					
20			PTY			
21			AF			
22			TA			
23			APS			

	Περιγραφή των λειτουργιών
εξουσία	Λειτουργία ρεύματος για να ενεργοποιήσετε ή να απενεργοποιήσετε τη μονάδα.
μπάντα	Band επιλογή σας επιτρέπει να επιλέξετε διαφορετικές ζώνες υποδοχής, f.i. FM1, FM2, FM3
αναζητήσουν πάνω/κάτω	Σύντομο πάτημα για να μετακινήσετε τον αριθμό ραδιοσυχνότητας πάνω/κάτω βήμα προς βήμα.
εγχειρίδιο πάνω/κάτω	Πιέστε παρατεταμένα για να αναζητήσετε αυτόματα στο επόμενο ραδιοφωνικό σταθμό.
Audio Μενού	Η Audio κουμπι μενού σας δίνει τη δυνατότητα να ρυθμίσετε τον ήχο του συστήματός σας με τις παρακάτω επιλογές Μπάσα, Πρίμα, Ισορροπία, Fader, Ένταση, EQ, DX/LOCAL και Stereo/Mono. Οι επιλογές αυτές μπορούν να χρησιμοποιηθούν προκειμένου να συγχρονίσουν κατάλληλα ήχο σας.
Λειτουργία	Το κουμπι Mode σας επιτρέπει να πάτε από μία πηγή σε άλλη πηγή (fi Tuner) πατώντας το πλήκτρο όσες φορές χρειαστεί.
AF	Δέκτη λειτουργία θα αποθηκεύσει αυτόματα τα 6 ισχυρότερο σταθμούς (M1-M6). Σημείωση: Τα έχασε όλα τα προηγούμενα αποθηκευμένων σταθμών.
Περιστροφικός τόμος	Αυτό το κουμπι σας επιτρέπει να ρυθμίσετε την ένταση από το ελάχιστο στο μέγιστο επίπεδο. ΣΗΜΕΙΩΣΗ υψηλά επίπεδα θορύβου μπορεί να προκαλέσει βλάβη στα αυτιά σας.
M1-M6	Αυτά είναι τα προεπιλεγμένοι σταθμούς όπου μπορείτε να αποθηκεύσετε αγαπημένους σας ραδιοφωνικούς σταθμούς, εάν σε λειτουργία δέκτη.
αναπαραγωγής / παύσης	Αυτό το πλήκτρο σας δίνει τη δυνατότητα σε USB ή SD κατάσταση για να παίζει ή να διακόψετε τη μουσική.
Intro (INT)	Intro θα παίζει 10 δευτερόλεπτα από κάθε τραγούδι στο USB ή SD. Αν η προτιμώμενη τραγούδι παίζει, πιέστε ξανά και θα παίξουν εκείνο το τραγούδι.
επαναλαμβάνω (RPT)	Επαναλάβετε θα παίζει επιλεγμένα τραγούδια ή άλμπουμ συνεχώς. Διατίθεται σε USB και SD mode.
ανακάτεμα (RMD)	Τυχαία θα παίζει όλα τα τραγούδια τυχαία. Διατίθεται σε USB και SD mode.
τραγούδι κάτω / επάνω	Σε MP3 πατήστε λειτουργία αυτό το κουμπι για να πάει πάνω ή κάτω ένα κομμάτι.
γρήγορη κίνηση εμπρός / πίσω	Πατήστε παρατεταμένα για γρήγορη προώθηση στο USB ή SD.
3,5mm AUX jack in	Για να συνδέσετε ένα εξωτερικό σύστημα ήχου.
USB θύρα	Όταν τοποθετείτε ένα USB stick η συσκευή θα τεθεί σε λειτουργία USB. (Max 32GB)
Υποδοχή κάρτας SD (πίσω πάνελ)	Όταν τοποθετείτε μια κάρτα SD η συσκευή θα τεθεί σε SD mode. (Max 32GB κάρτα)
Επαναφορά	Χρησιμοποιήστε ένα μη μεταλλικό αντικείμενο με αιχμηρή άκρη για να πατήσετε και κρατήστε πατημένο το κουμπι reset για 5 δευτερόλεπτα. Η μονάδα θα τεθεί σε εργοστασιακές.

**Σημείωση! Μην λειτουργείτε τη μονάδα ενώ οδηγείτε!**











**ΠΡΟΕΙΔΟΠΟΙΗΣΗ**

Τι να προσέξετε για χρήση με ασφάλεια.

- Διαβάστε προσεκτικά αυτό το εγχειρίδιο πριν τη χρήση του συστήματος. Περιέχει οδηγίες για την ασφαλή και αποτελεσματική χρήση του προϊόντος. Η Caliber Europe BV δε φέρει ευθύνη για προβλήματα που προκύπτουν από τη μη τήρηση των οδηγιών στο παρόν εγχειρίδιο χρήσης.

**ΠΡΟΕΙΔΟΠΟΙΗΣΗ**

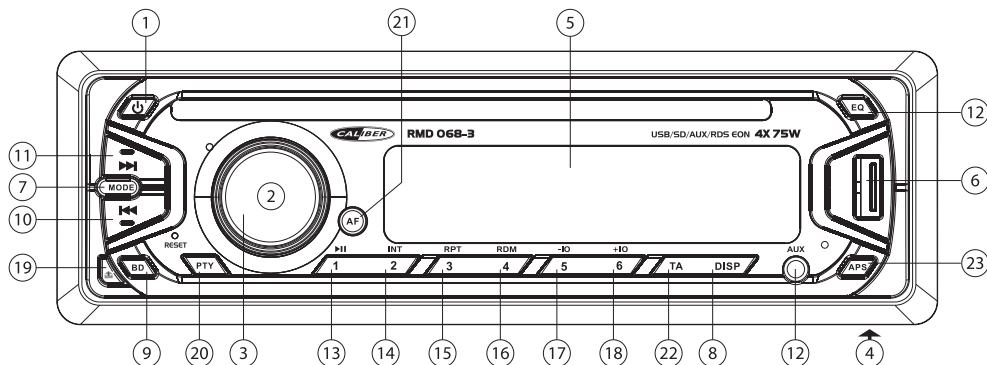
**Αυτό το σύμβολο αναφέρεται σε σημαντικές οδηγίες. Η μη τήρηση μπορεί να προκαλέσει τραυματισμό ή υλικές ζημιές.**

-  Μη χρησιμοποιείτε λειτουργία που αποσπά την προσοχή από την ασφαλή οδήγηση του οχήματός σας.
-  Ρυθμίστε την ένταση του ήχου της μονάδας σε επίπεδο που σας επιτρέπει να ακούτε τους εξωτερικούς θορύβους ενώ οδηγείτε.
-  Η ακρόαση σε υψηλή ένταση εντός του αυτοκινήτου μπορεί, επίσης, να προκαλέσει βλάβες στην ακοή.
-  Μην αποσυναρμολογείτε ή κάνετε τροποποιήσεις στη συσκευή.
-  Αυτή η συσκευή έχει σχεδιαστεί για κινητές εφαρμογές 12 V και πρέπει να χρησιμοποιείτε ως τέτοια.  
Χρησιμοποιήστε τη μονάδα μόνο σε αυτοκίνητα με αρνητική γείωση 12 V.  
Χρησιμοποιήστε τη σωστή ονομαστική τιμή αμπερ όταν αλλάζετε ασφάλειες.  
Η χρήση για άλλη από την προοριζόμενη εφαρμογή μπορεί να προκαλέσει πυρκαγιά, ηλεκτροπληξία ή άλλου είδους τραυματισμό.
-  Κρατήστε μικρά αντικείμενα, όπως βίδες μακριά από τα παιδιά.
-  Μην φράζετε τις οπές εξαερισμού ή το καλοριφέρ.
-  Συντήρηση.  
Σε περίπτωση προβλήματος, απενεργοποιήστε αμέσως τη μονάδα και επικοινωνήστε με τον εξουσιοδοτημένο αντιπρόσωπο της Caliber.
-  Καθαρισμός προϊόντος.  
Χρησιμοποιήστε απαλό στεγνό πανάκι για τον καθαρισμό του προϊόντος. Για πιο δύσκολους λεκέδες, βρέξτε το πανάκι μόνο με νερό. Οποιοδήποτε άλλο υλικό μπορεί να αλλοιώσει τη βαφή ή να καταστρέψει το πλαστικό.
-  Θερμοκρασία.  
Βεβαιωθείτε ότι η θερμοκρασία στο εσωτερικό του οχήματος είναι μεταξύ 0 °C και +45 °C πριν βάλετε σε λειτουργία τη μονάδα.



# RMD 068-3

## Slovensky



Kľaves	System		Radio		MP3/WMA	
	Krátke stlačenie	Dlhé stlačenie	Krátke stlačenie	Dlhé stlačenie	Krátke stlačenie	Dlhé stlačenie
1	ZApnúť	Vypnúť				
2	Otočné ovládanie hlasitosti					
3	Menu (Audio)				OK	
4	Slot pre SD kartu (za panelom)					
5	LCD displej					
6	USB vstup					
7	Režim		Režim		Režim	
8	hodiny	nastaviť takt				
9			Pásmo			
10			Ručné nadol	Hľadať nadol	Pieseň nadol	Pretáčanie dozadu
11			Ručné nahor	Hľadať nahor	Pieseň nahor	Pretáčanie dopredu
12	3,5mm AUX In Jack					
13			M1	Pamäť 1	Pozastaviť/prehrať	
14			M2	Pamäť 2	Intro	
15			M3	Pamäť 3	Opakovanie	
16			M4	Pamäť 4	Zamiešať	
17			M5	Pamäť 5	-10 stopy	
18			M6	Pamäť 6	+10 stopy	
19	Panel za javnosť					
20			PTY			
21			AF			
22			TA			
23			APS			

	Popis funkcií
Zapnúť/Vypnúť	Funkcia Power pre zapnutie alebo vypnutie prístroja.
Pásmo	Band výber vám umožní vybrať rôzne recepcie kApely, f.i. FM1, FM2, FM3
Hľadať nadol/nahor	Krátkym stlačením sa presuniete počtu kmitočet hore/dole krok za krokom.
Ručné nadol/nahor	Dlhým stlačením sa automaticky vyhľadávajú na ďalšie rozhlasové stanice.
Audio Menu	Audio tlačidlo menu vám dáva možnosť prispôbiť svoj zvukový systém s týmito možnosťami nastavovania: Bass, Treble, Balance, Fader, hlasitosti, EQ, DX/LOCAL a Stereo/Mono. Tieto voľby môžu byť použité na doladenie vášho zvuku.
Režim	Tlačidlo režimu umožňuje prejsť z jedného zdroja na iný zdroj (Tuner fi), stlačením tlačidla toľkokrát, koľkokrát je potrebné.
AF	V režime tunera, bude automaticky uložiť 6 najsilnejších staníc (M1-M6). Poznámka: všetky predchádzajúce uložené stanice sú stratené.
Otočné ovládanie hlasitosti	Tento ovládač vám umožňuje nastaviť hlasitosť od minimálnej do maximálnej úrovne. POZNÁMKA vysoká úroveň hluku môže poškodiť sluch.
M1-M6	To sú prednastavené stanice, kde si môžete ukladať vaše obľúbené rozhlasové stanice, ak v režime tunera.
Pozastaviť/prehrať	Toto tlačidlo umožňuje v USB alebo SD režim prehrávania alebo na pozastavenie hudby.
Intro (INT)	Skenovanie bude hrať 10 sekúnd každej skladby na USB alebo SD. Ak je prednosť prehrávanie skladby, stlačte znova a bude to hrať tú pieseň.
Opakovanie (RPT)	Opakovať sa bude hrať vybranú skladbu alebo album nepretržite. K dispozícii na USB a SD režim.
Zamiešať (RMD)	Náhodné bude hrať všetky skladby náhodne. K dispozícii na USB a SD režim.
Pieseň nadol/nahor	V režime MP3 stlačením tohto tlačidla nahor alebo nadol o jednu skladbu
Pretáčanie dozadu/dopredu	Dlhým stlačením rýchlo vpred na USB alebo SD.
3,5mm AUX jack in	Pre pripojenie externého audio systému.
USB vstup	Pri vkladaní USB zariadenie sa prepne do režimu USB. (Max. 32GB)
Slot pre SD kartu (za panelom)	Pri vkladaní karty SD jednotka sa prepne do režimu SD. (Max. 32GB kartu)
Vynulovanie	Použitie non-kovové hroty objektu stlačte a podržte tlačidlo Reset po dobu 5 sekúnd. Jednotka bude nastavená na továrenské nastavenia.

**Upozornenie! Neprevádzkujte prístroj za jazdy!**

## VAROVANIE

Body, ktoré je potrebné dodržiavať pre bezpečnú prevádzku.

- Pred použitím tohto systému si riadne prečítajte túto príručku. Obsahuje pokyny, ako používať tento výrobok bezpečným a efektívnym spôsobom. Spoločnosť Caliber Europe BV nepreberá zodpovednosť za problémy, ktoré vyplývajú z nedodržania pokynov v tejto príručke.



### VAROVANIE

**Tento symbol znamená dôležité pokyny. Ak im nebudete venovať pozornosť, bude to viesť k poraneniu alebo materiálnemu poškodeniu majetku.**



Nevykonávajte žiadnu funkciu, ktorá odvedie vašu pozornosť od bezpečného šoférovania vášho vozidla.



Hlasitosť udržiavajte na takej úrovni, aby ste počas jazdy stále počuli vonkajšie zvuky.



Počúvanie vo vozidle pri vysokej hlasitosti môže tiež spôsobiť poškodenie sluchu.



Zariadenie nerozoberajte ani neupravujte.



Toto zariadenie je navrhnuté na použitie s mobilnými 12 V aplikáciami a tak sa má aj používať.

Používajte len vo vozidlách s 12 voltovým negatívnym uzemnením.

Pri výmene poistiek použite správnu ampérovú charakteristiku.

Iné, ako stanovené použitie môže viesť k požiaru, poraneniu elektrickým prúdom alebo inému poraneniu.



Malé predmety, ako napríklad skrutky, udržujte mimo dosahu detí.



Neblokujte vetracie otvory alebo panely chladiča.



Údržba.

Ak sa vyskytne problém, okamžite vypnite jednotku a kontaktujte svojho autorizovaného predajcu spoločnosti Caliber.



Čistenie výrobku.

Na pravidelné čistenie výrobku používajte mäkkú, vlhkú látku. Pri silnejších škvŕnách navlhčite látku len vodou. Čokoľvek iné by mohlo rozpustiť farbu alebo poškodiť plast.

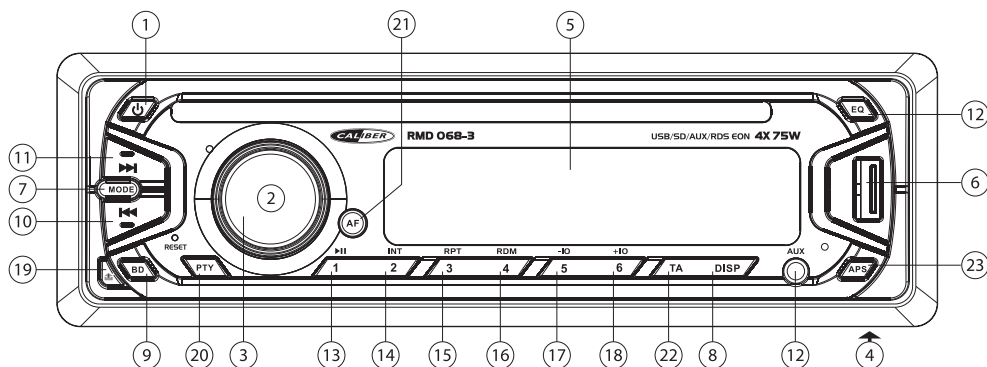


Teplota.

Skôr, ako zapnete jednotku sa uistite, že teplota vo vnútri vozidla je medzi 0 °C a +45 °C.



# RMD 068-3 Nederlands



Toets	Systeem		Radio		MP3/WMA	
	kort indrukken	lang indrukken	kort indrukken	lang indrukken	kort indrukken	lang indrukken
1	inschakelen	uitschakelen				
4	Volume draaiknop					
3	Menu (Audio)				OK	
4	SD kaart lezer (achter het paneel)					
5	LCD scherm					
6	USB poort					
7	Modus		Modus		Modus	
8	Klok	Klok instellingen				
9			Band			
10			Handm. zoek neer	Auto. zoek neer	Track neer	Snel terug
11			Handm. zoek op	Auto. zoek op	Track op	Snel vooruit
12	3,5mm AUX In Jack					
13			M1	Opslaan M1	Afspelen/Pauze	
14			M2	Opslaan M2	Intro	
15			M3	Opslaan M3	Repeat	
16			M4	Opslaan M4	Shuffle	
17			M5	Opslaan M5	-10 tracks	
18			M6	Opslaan M6	+10 tracks	
19	Frontpaneel ontgrendel knop					
20			PTY			
21			AF			
22			TA			
23			APS			

	Omschrijving van de functies
In/Uitschakelen	Aan/Uit toets om de unit in- of uit te schakelen
Band	Band selectie biedt u de mogelijkheid uit verschillende bands te kiezen zoals FM1, FM2, FM3
Auto. zoek op/neer	Druk kort in om de frequentie stAp voor stap te wijzigen.
Handm. zoek op/neer	Houd de toets lang ingedrukt om automatisch naar het volgende radiostation te gaan.
Audio Menu	De Audio menu toets biedt u de mogelijkheid om uw audio systeem aan te passen met de volgende opties; Bass, Treble, Balance, Fader, Loud, EQ, DX/LOCAL en Stereo/mono. Met deze instelling kunt u uw audio systeem naar wens afstellen.
Modus	Hiermee wisselt u van bron, bijvoorbeeld van SD naar Radio. Druk hiervoor deze toets in tot de gewenste bron geselecteerd is.
AF	In Radio modus worden automatisch de 6 sterkste stations opgeslagen (M1-M6) Let op; alle vorige instellingen worden gewist.
Volume draai knop	Hiermee kunt u het volume aanpassen van minimaal tot maximaal geluidsniveau. Let op! Een hoog geluidsniveau kan schade aan uw oren veroorzaken.
M1-M6	Dit zijn de voorinstelde radiostations, selecteer hiermee de gewenste opgeslagen zender.
Pauze/Play	In USB of SD afspeelmodus kunt u hiermee het afspelen pauzeren en afspelen hervatten.
Intro (INT)	Intro speelt iedere track op de USB of SD 10 seconden lang. Indien het gewenste nummer speelt drukt u nogmaals om dat nummer af te spelen.
Repeat (RPT)	Repeat speelt 1 track of album constant. Beschikbaar in USB en SD modus.
Shuffle (RMD)	Shuffle speelt alle tracks in willekeurige volgorde (random). Beschikbaar in USB en SD modus.
Track neer/op	Naar de volgende/vorige track.
Snel vooruit/achteruit	Houd deze toets lang ingedrukt om snel vooruit/achteruit te spelen in USB en SD modus.
3,5mm AUX jack in	Hiermee kunt u een extern audio/video systeem aansluiten.
USB poort	Wanneer u een USB stick plaatst schakelt de unit automatisch naar USB modus (max. 32GB)
SD card input (achter het paneel)	Zodra een SD kaart geplaatst wordt schakelt de unit automatisch naar SD modus (max. 32GB)
Reset	Gebruik een (niet metalen) puntig object om in te drukken, en houd 5 seconden vast. De unit keert terug naar de fabrieksinstellingen.

**LET OP!! Bekijk en bedien de unit niet tijdens het rijden!**



## WAARSCHUWING

### Aandachtspunten voor veilig gebruik.

- Lees deze handleiding zorgvuldig voordat u dit systeem gebruikt. Ze bevat instructies over hoe u dit product op een veilige en efficiënte manier kunt gebruiken. Caliber Europe B.V. is niet verantwoordelijk voor problemen die ontstaan als gevolg van het niet opvolgen van de instructies in deze handleiding.



### WAARSCHUWING

**Dit symbool wijst op belangrijke instructies. Het negeren van deze instructies kan verwondingen of materiële schade tot gevolg hebben.**



**Gebruik het toestel niet wanneer dit u verhindert veilig aan het verkeer deel te nemen.**



**Beperk het volume zodat u geluiden buiten de auto nog steeds kunt horen tijdens het rijden.**



**Een te hoog volumeniveau in een auto kan ook gehoorschade veroorzaken.**



**Demonteer, wijzig of open het toestel niet.**



**Dit toestel is ontworpen voor mobiele 12V-toepassingen en dient als zodanig ook gebruikt te worden.**

Gebruik dit toestel enkel in auto's met een negatieve aarding van 12V.  
Gebruik de correcte ampère waarde bij het vervangen van de zekeringen.  
Gebruik voor andere toepassingen kan leiden tot kortsluiting, brand en/of andere verwondingen.



**Houd kleine meegeleverde onderdelen zoals schroeven buiten het bereik van kleine kinderen.**



**Blokkeer de verluchtingsopeningen of radiatorpanelen niet.**



**Onderhoud.**

Zet, wanneer zich een probleem voordoet, het toestel onmiddellijk uit en neem contact op met uw bevoegde Caliber dealer.



**Schoonmaken van het product.**

Gebruik een zachte, droge doek voor het regelmatig schoonmaken van het product.  
Voor hardnekkigere vlekken kunt u de doek enkel met water bevochtigen.  
Andere producten kunnen de verf oplossen of de kunststof beschadigen.



**Temperatuur.**

Zorg ervoor dat de temperatuur in het voertuig tussen 0°C en +45°C ligt voor u het toestel inschakelt.

- GB** Caliber hereby declares that the item RMD068-3 is in compliance with the essential requirements and other relevant provisions of Directive 2011/65/EU (Rohs).
- FR** Par la présente Caliber déclare que l'Appareil RMD068-3 est conforme aux exigences essentielles et aux autres dispositions pertinentes de la directive 2011/65/EU (Rohs).
- DE** Hiermit erklärt Caliber, dass sich das Gerät RMD068-3 in Übereinstimmung mit den grundlegenden Anforderung und übrigen einschlägigen Bestimmungen der Richtlinie 2011/65/EU (Rohs) befindet.
- IT** Con la presente Caliber dichiara che questo RMD068-3 è conforme ai requisiti essenziali ed alle altre disposizioni pertinenti stabilite dalla direttiva 2011/65/EU (Rohs).
- ES** Por medio de la presente Caliber declara que el RMD068-3 cumple con los requisitos esenciales y otras disposiciones Aplicables o exigibles de la Directiva 2011/65/EU (Rohs).
- PT** Caliber declara que este RMD068-3 está conforme com os requisitos essenciais e outras disposições da Directiva 2011/65/EU (Rohs).
- S** Härmed intygar Caliber att denna RMD068-3 Pro står i överensstämmelse med de väsentliga egenskapskrav och övriga relevanta bestämmelser som framgår av direktiv 2011/65/EU (Rohs).
- PL** Niniejszym Caliber oświadcza, że RMD068-3 jest zgodne z zasadniczymi wymaganiami oraz innymi stosownymi postanowieniami Dyrektywy 2011/65/EU (Rohs).
- DK** Undertegnede Caliber erklærer hermed, at følgende udstyr RMD068-3 overholder de væsentlige krav og øvrige relevante krav i direktiv 2011/65/EU (Rohs).
- EE** Käesolevaga kinnitab Caliber seadme RMD068-3 vastavust direktiivi 2011/65/EU (Rohs) põhinõuetele ja nimetatud direktiivist tulenevatele teistele asjakohastele sätetele.
- LT** Šiuo Caliber deklaruoja, kad šis RMD068-3 atitinka esminius reikalavimus ir kitas 2011/65/EU (Rohs).
- FI** Caliber vakuuttaa täten että RMD068-3 tyyppinen laite on direktiivin 2011/65/EU (Rohs) oleellisten vaatimusten ja sitä koskevien direktiivin muiden ehto jen mukainen.
- IS** Hér með lýsi Caliber yfir því að RMD068-3 erí samræmi við grunnkröfur og aðrar kröfur, sem gerðar eru í tilskipun 2011/65/EU (Rohs).
- NO** Caliber erklærer herved at utstyret RMD068-3 er i samsvar med de grunnleggende krav og øvrige relevante krav i direktiv 2011/65/EU (Rohs).
- NL** Hierbij verklaart Caliber dat het toestel RMD068-3 in overeenstemming is met de essentiële eisen en de andere relevante bepalingen van richtlijn 2011/65/EU (Rohs).

**Test standards:**  
EN 50498:2010



Declaration form can be found at:  
[www.caliber.nl/media/forms/DeclarationRMD068-3.pdf](http://www.caliber.nl/media/forms/DeclarationRMD068-3.pdf)



**WWW.CALIBER.NL**

**CALIBER HEAD OFFICE** · The Netherlands · Fax: +31 (0)416 69 90 01 · E-mail: [info@caliber.nl](mailto:info@caliber.nl)