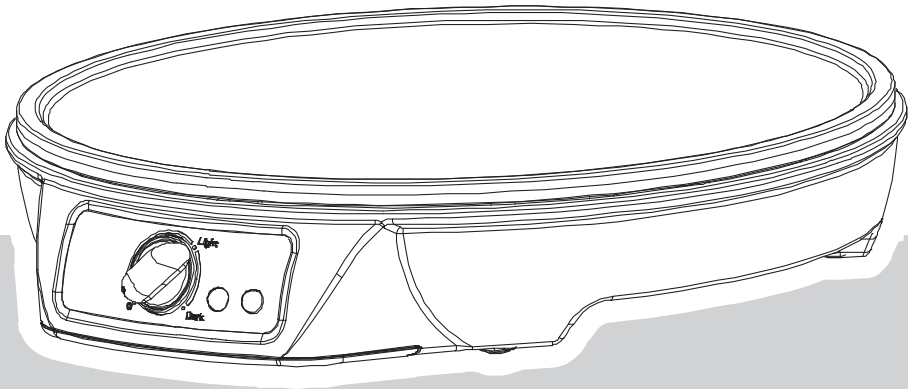




BESTRON®

ASW602



DE Bedienungsanleitung Crêpe Gerät

EN Instruction manual crêpe maker

FR Mode d'emploi crêpière électrique

IT Istruzioni per l'uso macchine per crepes

NL Handleiding crêpe maker

ES Manual del usuario máquina para crepes



1000W, 220-240V ~ 50/60Hz



v180425-02

SICHERHEITSBESTIMMUNGEN - Allgemein

- Lesen Sie die Bedienungsanleitung gut durch und bewahren Sie diese sorgfältig auf.
- Verwenden Sie dieses Gerät nur so wie in dieser Bedienungsanleitung beschrieben.
- Dieses Gerät kann von Kinder ab 8 Jahren verwendet werden, und Personen mit Behinderungen körperlichen, sensorischen oder geistigen Fähigkeiten oder einem Mangel an Erfahrung und Wissen, es sei denn, sie wurden von einer für ihre Sicherheit verantwortlichen Person im Gebrauch des Gerätes unterrichtet oder bei dessen Gebrauch beaufsichtigt und die Gefahren beteiligt verstehen.
- Kinder müssen beaufsichtigt werden, damit sie nicht mit dem Gerät spielen.
- Um Brandgefahr zu verhindern, muss das Gerät seine Wärme abgeben können. Sorgen Sie also dafür, dass das Gerät ausreichend frei steht und nicht in Kontakt mit brennbarem Material kommen kann. Das Gerät darf nicht abgedeckt werden. Benutzen Sie das Gerät nicht in der Nähe von entzündlichen Materialien.
- Sorgen Sie dafür, dass das Gerät und das Kabel nicht mit Hitzequellen wie heißen Kochplatten oder offenem Feuer in Berührung kommen.
- Sorgen Sie dafür, dass das Gerät, das Kabel und der Stecker nicht mit Wasser in Berührung kommen.

SICHERHEITSBESTIMMUNGEN - Elektrizität und Wärme



Bestimmte Teile des Geräts können heiß werden.
Um Verbrennungen zu vermeiden, sollten Sie diese nicht berühren.

- Bevor Sie das Gerät verwenden, prüfen Sie, ob die Netzspannung mit der auf dem Typenschild des Geräts angegebenen Stromstärke übereinstimmt.
- Kontrollieren Sie, ob die Steckdose, an die Sie das Gerät anschließen, geerdet ist.
- Sorgen Sie dafür, dass das Gerät, das Kabel und der Stecker nicht mit Wasser in Berührung kommen.
- Ziehen Sie immer den Stecker aus der Steckdose, wenn Sie das Gerät nicht benutzen.
- Ziehen Sie beim Entfernen des Steckers aus der Steckdose am Stecker und nicht am Kabel.
- Überprüfen Sie regelmäßig, ob das Gerätekabel noch intakt ist. Benutzen Sie das Gerät nicht, wenn das Kabel beschädigt ist. Wenn das Kabel beschädigt ist, muss es vom Hersteller, seinem Kundendienst oder eine Person mit vergleichbarer Qualifikation ersetzt werden, um Gefährdungen zu vermeiden.
- Bestimmte Teile des Geräts können heiß werden. Um Verbrennungen zu vermeiden, sollten Sie diese nicht berühren.

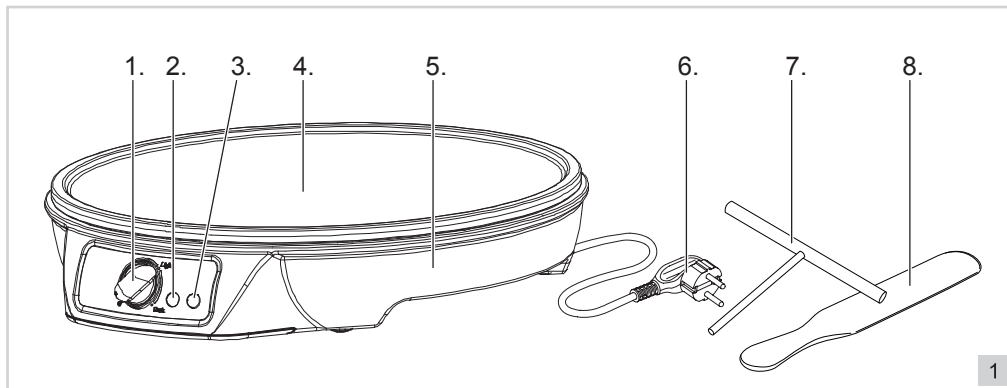
- Um Brandgefahr zu verhindern, muss das Gerät seine Wärme abgeben können. Sorgen Sie also dafür, dass das Gerät ausreichend frei steht und nicht in Kontakt mit brennbarem Material kommen kann. Das Gerät darf nicht abgedeckt werden.
- Sorgen Sie dafür, dass das Gerät, das Kabel und der Stecker nicht mit Hitzequellen wie heißen Kochplatten oder offenem Feuer in Berührung kommen.

SICHERHEITSBESTIMMUNGEN - Verwendung

- Benutzen Sie das Gerät nie im Freien.
- Benutzen Sie das Gerät nie in feuchten Räumen.
- Stellen Sie das Gerät auf einen stabilen und ebenen Untergrund und an eine Stelle, wo es nicht herunterfallen kann.
- Sorgen Sie dafür, dass Ihre Hände trocken sind, wenn Sie das Gerät, das Kabel oder den Stecker berühren.
- Schalten Sie das Gerät aus und ziehen Sie den Stecker aus der Steckdose, wenn bei der Benutzung Störungen auftreten, eine Backfläche einsetzen oder herausnehmen oder Sie das Gerät nicht mehr benutzen.
- Lassen Sie das Gerät bei der Benutzung niemals unbeaufsichtigt.
- Verschieben Sie das Gerät keinesfalls in eingeschaltetem Zustand oder wenn es noch warm ist. Schalten Sie das Gerät zuerst aus und verschieben Sie es erst, wenn es abgekühlt ist.
- Sorgen Sie dafür, dass um das Gerät herum (mindestens 10 cm) und über dem Gerät (mindestens 30 cm) ausreichend Platz ist.
- Teile des Geräts können während der Benutzung heiß werden. Verwenden Sie zum Öffnen und Schließen des Deckels darum immer den Handgriff.
- Legen Sie keine schweren Gegenstände auf den Deckel, um das Gerät geschlossen zu halten.
- Vermeiden Sie, dass während oder direkt nach der Benutzung Wasser auf die heißen Backfläche gelangt. Dadurch kann sich eine Backfläche verformen und nicht mehr in das Gerät passen.
- Nehmen Sie das Gerät nicht auf, wenn es ins Wasser gefallen ist. Ziehen Sie sofort den Stecker aus der Steckdose. Benutzen Sie das Gerät nicht mehr.
- Reinigen Sie das Gerät nach der Benutzung gründlich (siehe Reinigung und Wartung).
- Verwenden Sie das Gerät nicht mit externen Zeitschaltuhren o.ä.

BENUTZUNG - Allgemein

Das Gerät ist nur für den Hausgebrauch vorgesehen, nicht für die professionelle Verwendung.



- | | |
|--|----------------------|
| 1. Stufenloser Temperaturregler | 5. Gehäuse |
| 2. Ein-/Aus Kontrollleuchte | 6. Kabel und Stecker |
| 3. Kontrollleuchte für Betriebsbereithit | 7. Verteiler |
| 4. Backfläche | 8. Holzspatel |

BENUTZUNG - Erste Verwendung

- Entfernen Sie die Verpackung.
- Reinigen Sie der Backfläche, um eventuelle Reste des Herstellungsprozesses zu entfernen (siehe „Reinigung und Wartung“). Trocknen Sie sie anschließend gründlich ab.
- Stecken Sie den Stecker (6) in die Steckdose und lassen Sie das Gerät 10 Minuten aufheizen. So entfernen Sie den eventuell vorhandenen Verpackungsgeruch aus dem Gerät.

- ⚠ • Bei der ersten Verwendung des Geräts können eine leichte Rauchentwicklung sowie ein spezieller Geruch entstehen. Das ist normal und geht von selbst wieder weg. Sorgen Sie für ausreichende Belüftung.
- Halten Sie Vögel vom Gerät fern, wenn dieses in Betrieb ist. Bei der Erwärmung der Antihafschicht auf der Backplatte kann ein Stoff freigesetzt werden, der für Vögel schädlich ist.

BENUTZUNG - Vorheizen

- Schalten Sie den Temperaturregler (1) an die gewünschte Position. Die Kontrollleuchten (2 und 3) leuchten und das Gerät wärmt sich auf.
- Warten Sie, bis die grüne Kontrollleuchte (3) aus geht. Die Backfläche hast dann die richtige Temperatur und das Gerät ist betriebsbereit.

BENUTZUNG - Grundrezept

Sie können vorgefertigten Crep im Shop kaufen oder mit diesem Grundrezept selber machen:

Anforderungen:


- | | |
|------------|-------------|
| 125g Mehl | 2 Eier |
| 2g Salz | 250ml Milch |
| 20g Zucker | 20g Butter |

- Möglicherweise 2g Vanille-Essenz


Mehl, Salz und Zucker in einer Schüssel vermischen. Brechen Sie die Eier oben und mischen Sie sie. Beat mit dem Mixer das Ganze, immer etwas Milch hinzufügen. Wenn alle Milch verwendet wird, klopfen Sie auf eine gerinnungsfreie Masse entsteht. Fügen Sie die Vanille hinzu, falls gewünscht. Die Butter durch die Masse mischen und 30 Minuten ziehen lassen. Backen Sie die Crepes (nicht zu viel Teig und gut verteilen!)

BENUTZUNG - Crêpes backen

1. Bereiten Sie den Kreppteig nach der oben beschriebenen Rezeptur in 'Grundrezept' zu oder verwenden Sie vorgefertigten Teig und befolgen Sie die Anweisungen auf der Packung dieses Teigs.
2. Heizen Sie das Gerät wie im Abschnitt „Vorheizen“ beschrieben vor.
3. Fetten Sie die Backplatte (4) ein. Verwenden Sie zum Verteilen des Öls oder der Butter einen Pinsel.
4. Geben Sie die gewünschte Teigmenge auf die Backfläche. Achten Sie darauf, dass der Teig nicht über den Rand der Backplatte geht. Verwenden Sie zum Verteilen des Teigs den Verteiler (7).
5. Drehen Sie die Crêpe ein- bis zweimal während des Backvorgangs um mit der Holzspatel (8).
6. Backen Sie die Crêpes, bis sie die gewünschte Farbe haben.

 Die normale Zubereitungsdauer beträgt ungefähr 3 -5 Minuten. Diese hängt vom verwendeten Teig und Ihrem persönlichen Geschmack ab..

7. Nehmen Sie die Crêpes vorsichtig mit einem hitzebeständigen Holz- oder Kunststoffspatel heraus, um die Antihafbeschichtung nicht zu beschädigen.


 Verwenden Sie keine scharfen Gabeln oder Messer!

8. Wenn Sie fertig mit dem Backen sind, dann ziehen Sie den Stecker aus der Steckdose und lassen Sie das Gerät vollständig abkühlen.


REINIGUNG UND WARTUNG

Reinigen Sie das Gerät nach jeder Verwendung.

1. Ziehen Sie den Stecker aus der Steckdose und lassen Sie das Gerät vollständig abkühlen.
2. Reinigen Sie das Gerät mit einem feuchten Tuch. Falls erforderlich können Sie das Gerät mit Seifenwasser reinigen. Achten Sie darauf, dass keine Flüssigkeit in das Gerät gelangt.
3. Trocknen Sie das Gerät nach der Reinigung gründlich ab.
4. Verstauen Sie das Gerät.

-  • Sorgen Sie dafür, dass das Gerät bei der Reinigung nicht an die Steckdose angeschlossen ist.
• Verwenden Sie zur Reinigung keine aggressiven Reinigungs- oder Scheuermittel oder scharfen Gegenstände (wie Messer oder harte Bürsten).
• Tauchen Sie das Gerät, das Kabel und den Stecker des Geräts nie in Wasser oder andere Flüssigkeiten.

UMWELT

-  • Werfen Sie Verpackungsmaterial wie Kunststoff und Kartons in die dafür vorgesehenen Container.
• Geben Sie dieses Produkt am Ende der Nutzungsdauer nicht als normalen Haushaltsabfall ab, sondern bei einem Sammelpunkt für die Wiederverwendung elektrischer und elektronischer Geräte. Achten Sie auf das Symbol auf dem Produkt, der Gebrauchsanweisung oder der Verpackung.
- Die Materialien können wie angegeben wiederverwendet werden. Durch Ihre Hilfe bei der Wiederverwendung, der Verarbeitung der Materialien oder anderen Formen der Benutzung alter Geräte liefern Sie einen wichtigen Beitrag zum Schutz unserer Umwelt.
 - Erkundigen Sie sich bei den Stadtverwaltungen nach dem richtigen Sammelpunkt in Ihrer Nähe.

GARANTIEBESTIMMUNGEN

Der Importeur gewährt für dieses Gerät unter den folgenden Bedingungen 60 Monate Garantie ab Kaufdatum auf Schäden, die aufgrund von Herstellungs- und/ oder Materialfehlern entstanden sind.

1. Innerhalb der genannten Garantiefrist werden keine Kosten für Arbeitslohn und Material berechnet. Die Garantiefrist wird durch die unter Garantie ausgeführte Reparatur nicht verlängert.
2. Schadhafte Teile oder, im Falle eines Umtauschs, die schadhafte Geräte selbst werden automatisch Eigentum des Importeurs.
3. Bei jedem Garantieanspruch muss ein Kaufbeleg der Firma vorgelegt werden.
4. Garantieansprüche müssen entweder beim Händler, bei dem das Gerät gekauft wurde, geltend gemacht werden oder beim Importeur.
5. Die Garantie gilt nur für den ersten Käufer und ist nicht übertragbar.
6. Die Garantie gilt nicht für Schäden, die entstanden sind durch:
 - a. Unfälle, verkehrte Benutzung, Abnutzung und/oder Verwahrlosung
 - b. falsche Montage und/oder Benutzung, die gegen die einschlägigen gesetzlichen und technischen Normen oder gegen Sicherheitsnormen verstößt

- c. Anschluss an eine andere Netzspannung als die auf dem Typenschild angegebene
 - d. eine ungenehmigte Veränderung
 - e. eine Reparatur, die durch Dritte ausgeführt wurde
 - f. nachlässigen Transport ohne geeignete Verpackung bzw. ohne geeigneten Schutz
7. Auf diese Garantiebestimmungen kann kein Anspruch erhoben werden im Falle von:
- a. Verlusten, die während des Transports auftreten
 - b. Entfernung oder Änderung der Geräteseriennummer
8. Ausgenommen von der Garantie sind Kabel, Lampen und Glasteile.
9. Außer einem Ersatz bzw. einer Reparatur der schadhaften Teile räumt die Garantie kein Recht auf Erstattung eines eventuellen Schadens ein. Der Importeur kann in keinem Fall für eventuelle Folgeschäden oder irgendwelche anderen Folgen haftbar gemacht werden, die durch das von ihm gelieferte oder in Verbindung mit dem von ihm gelieferten Gerät entstanden sind.
10. Um Garantieleistungen in Anspruch zu nehmen, wenden Sie sich direkt an Ihren Händler. Bestron bietet auch die Möglichkeit direkt mit dem Werkskundendienst abzuwickeln. Voraussetzung hierfür ist, dass Sie sich zunächst telefonisch, per Fax oder Mail an den Werkskundendienst wenden. Bitte schicken Sie keine Geräte unaufgefordert. Insbesondere dürfen Pakete niemals unfrei eingeschendet werden. Sprechen Sie daher zuerst mit uns. Wir sagen Ihnen wie Sie Ihr Gerät an uns einsenden sollen.
11. Das Gerät eignet sich nicht für die professionelle Verwendung.

KUNDENDIENST

Sollte unerwartet eine Störung auftreten dann können Sie sich mit dem BESTRON-Kundendienst in Verbindung setzen: www.bestron.com/service

CE-KONFORMITÄTSERKLÄRUNG

Dieses Produkt entspricht auf dem Gebiet der Sicherheit den Bestimmungen der folgenden europäischen Richtlinien:

- | | |
|-----------------------------|------------|
| • EMC-Richtlinie | 2014/30/EU |
| • Niederspannungsrichtlinie | 2014/35/EU |
| • RoHS – Richtlinie | 2011/65/EU |



R. Neyman
Qualitätskontrolle

CONSIGNES DE SÉCURITÉ - Généralités

- Lisez soigneusement le mode d'emploi et conservez-le précieusement.
- Utilisez cet appareil uniquement suivant les instructions décrites dans le mode d'emploi.
- Cet appareil peut être utilisé par les enfants à partir de 8 ans et les personnes ayant réduit les capacités physiques, sensorielles ou mentales ou manque d'expérience et de connaissances si elles ont été aidées ou instruites concernant l'utilisation de l'appareil en toute sécurité et comprennent les risques qu'il peut entraîner.
- Cet appareil n'est pas un jouet. En présence d'enfants, il est important de s'assurer qu'ils ne jouent pas avec l'appareil.
- Nettoyage et entretien ne doivent pas être effectués par les enfants, sauf s'ils sont âgés de plus de 8 ans et supervisés.
- Gardez l'appareil et le câble hors de portée des enfants de moins de 8 ans.
- Faites effectuer les réparations par un technicien qualifié. Ne tentez jamais de réparer vous-même l'appareil.

CONSIGNES DE SÉCURITÉ - Électricité et chaleur



Certaines parties de l'appareil peuvent s'échauffer fortement. Évitez de les toucher pour ne pas vous brûler.

- Avant d'utiliser cet appareil, assurez-vous que la tension du réseau correspond à la tension du réseau indiquée sur la plaquette type de l'appareil.
- Branchez l'appareil uniquement sur une prise raccordée à la terre.
- Débranchez toujours l'appareil lorsque vous ne l'utilisez pas.
- Lorsque vous débranchez la fiche, saisissez la fiche elle-même ; ne tirez pas sur le cordon.
- Vérifiez régulièrement que le cordon de l'appareil est intact. N'utilisez pas l'appareil si vous constatez que le cordon est endommagé. Si le cordon est endommagé, il doit être remplacé par le fabricant, son service après vente ou des personnes de qualification similaire afin d'éviter un danger.
- Si vous utilisez une rallonge, assurez-vous qu'elle est complètement déroulée.
- Utilisez uniquement une rallonge agréée.
- Certaines parties de cet appareil peuvent s'échauffer fortement. Évitez de les toucher pour ne pas vous brûler.
- Pour éviter tout risque d'incendie, l'appareil doit pouvoir évacuer la chaleur produite. Laissez donc suffisamment d'espace autour de l'appareil et évitez tout contact avec des matériaux inflammables. L'appareil ne doit jamais être recouvert.
- N'utilisez pas l'appareil à proximité de matières inflammables.

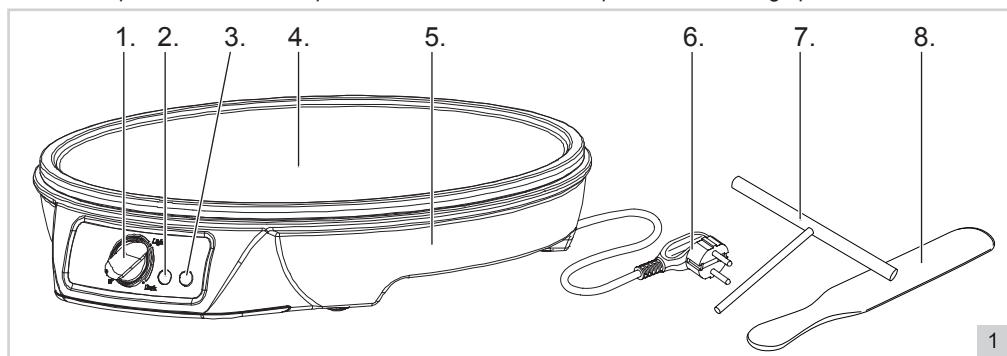
- Assurez-vous que ni l'appareil, ni le cordon, ni la fiche n'entre en contact avec une source de chaleur telle qu'une plaque électrique chaude ou une flamme.
- Assurez-vous que ni l'appareil, ni le cordon, ni la fiche n'entre en contact avec de l'eau ou tout autre liquide.

CONSIGNES DE SÉCURITÉ - Utilisation

- N'utilisez jamais l'appareil à l'extérieur.
- N'utilisez jamais l'appareil dans une pièce humide.
- Installez l'appareil sur une surface plane et stable, à un endroit où il ne risque pas de tomber.
- Assurez-vous que vos mains sont sèches avant de toucher l'appareil, le cordon ou la fiche.
- Éteignez l'appareil et débranchez la fiche en cas de problème durant l'utilisation, le montage ou le démontage d'une plaque, et dès que vous avez fini de l'utiliser.
- Ne laissez jamais l'appareil sans surveillance pendant qu'il est en marche.
- Ne déplacez jamais l'appareil pendant qu'il est en marche, ni s'il est encore chaud. Éteignez-le d'abord, laissez-le bien refroidir, et déplacez-le ensuite.
- Veillez à laisser un espace libre suffisant autour de l'appareil (minimum 10 cm) et au dessus de l'appareil (minimum 30 cm).
- Certaines parties de cet appareil peuvent s'échauffer fortement pendant l'utilisation. Ouvrez et fermez donc toujours l'appareil uniquement à l'aide de la poignée.
- Ne posez jamais un poids sur le couvercle pour maintenir l'appareil fermé.
- Évitez de mouiller le plaque durant l'utilisation, ou juste après, quand elles sont chaudes. La plaque risque de se déformer et de ne plus être utilisable dans l'appareil.
- Si l'appareil est tombé à l'eau, ne le rattrapez pas. Débranchez immédiatement la fiche. Cessez d'utiliser l'appareil.
- Nettoyez soigneusement l'appareil après l'utilisation (voir 'Nettoyage et entretien').
- Cet appareil ne doit pas être utilisé avec un timer externe ou une télécommande.

FONCTIONNEMENT - Généralités

Ce fer à crêpes est destinée uniquement à l'utilisation domestique, et non à l'usage professionnel.



- | | |
|--|---------------------|
| 1. Bouton de réglage de la température | 5. Corps |
| 2. Marche / arrêt lampe témoin | 6. Cordon et fiche |
| 3. Lampe témoin "température" | 7. Distributeur |
| 4. Plaque | 8. Spatule en bois. |

FONCTIONNEMENT - Première utilisation

1. Enlevez l'emballage.
2. Nettoyez le plaque pour enlever tout reste éventuel du processus de fabrication (voir 'Nettoyage et entretien'). Séchez bien.
3. Branchez la fiche (6) et laissez l'appareil préchauffer pendant 10 minutes. Ceci élimine l'odeur de l'emballage qui pourrait être restée présente dans l'appareil.

- ⚠ • Lorsque vous utilisez l'appareil pour la première fois, une légère fumée peut se développer, accompagnée d'une odeur caractéristique. C'est un phénomène normal qui disparaît de lui-même. La ventilation doit toujours être suffisante.
- Ne laissez aucun oiseau s'approcher de l'appareil quand celui-ci est en cours d'utilisation. Lorsque la plaque de cuisson s'échauffe, le revêtement antiadhésif peut dégager une substance nocive pour les oiseaux

FONCTIONNEMENT - Préchauffage

1. Tournez la réglage de la température (1) dans la position souhaitée. La lampe témoins (2 et 3) réchauffage s'allume et l'appareil préchauffe.
2. Attendez que la lampe témoin vert (3) s'éteint. Le plaque de cuisson ont alors atteint la température voulue, et l'appareil est prêt à l'emploi.

FONCTIONNEMENT - Recette de base

Vous pouvez acheter du crep prêt à l'emploi dans la boutique ou vous pouvez le faire vous-même avec cette recette de base:

Exigences:


125g de farine	2 oeufs
2g de sel	250ml de lait
20g de sucre	20g de beurre

- Peut-être 2g essence de vanille


Mélanger la farine, le sel et le sucre dans un bol. Casser les oeufs ci-dessus et les mélanger. Battre avec le mélangeur le tout, ajoutez toujours du lait. Si tout le lait est utilisé, continuer à frapper à une masse sans caillot se pose. Ajouter la vanille si désiré. Mélanger le beurre dans la masse et laisser reposer 30 minutes. Faire cuire les crêpes (pas trop de pâte et bien tartiner!)

FONCTIONNEMENT - Cuisson des crêpes

1. Préparez la pâte à crêpes selon la recette décrite ci-dessus dans la 'recette de base' ou utilisez une pâte prête à l'emploi et suivez les instructions sur l'emballage de cette pâte.
2. Préchauffez l'appareil, comme décrit sous 'Préchauffage'.
3. Graissez la plaque (4). Utilisez un pinceau pour répartir l'huile ou le beurre.
4. Versez la quantité voulue de pâte sur la plaque. Évitez de faire déborder la pâte sur les bords du crêpière. Utilisez le distributeur (7) pour répartir la pâte.
5. Tournez le crêpe à une ou deux reprises pendant la cuisson avec la spatule en bois (8).
6. Laissez les crêpes cuire jusqu'à ce qu'elles soient parfaitement dorées.

 La cuisson des crêpes dure environ de 3 à 5 minutes. Cela dépend bien entendu du type de pâte utilisé et de votre goût personnel !

7. Sortez les crêpes à l'aide d'une spatule en bois ou en plastique; il faut faire attention à ne pas endommager le revêtement anti-adhésif.


 N'utilisez pas d'ustensiles tranchants!

8. Lorsque la cuisson est terminée, débranchez l'appareil et laissez refroidir complètement l'appareil.


NETTOYAGE ET ENTRETIEN

Nettoyez l'appareil chaque fois que vous l'avez utilisé.

1. Débranchez la fiche et laissez refroidir complètement l'appareil.
2. Nettoyez l'appareil avec un chiffon humide. Si nécessaire, vous pouvez nettoyer l'appareil avec de l'eau savonneuse. Assurez-vous qu'aucun liquide ne pénètre dans l'appareil.
3. Essuyez soigneusement l'appareil après le nettoyage.
4. Rangez l'appareil.

-  • L'appareil ne doit pas être branché sur le réseau électrique pendant que vous le nettoyez.
• N'utilisez pas de détergents agressifs ou décapants ni d'objets tranchants (tels que couteaux ou brosses dures) pour le nettoyage.
• N'immergez jamais l'appareil, le cordon ni la fiche dans l'eau ou tout autre liquide.

ENVIRONNEMENT

-  • Jetez le matériel d'emballage, tel que le plastique et les boîtes, dans les conteneurs prévus à cet effet.
• Lorsque l'appareil est usé, ne le mettez pas aux ordures ménagères, mais portez-le dans un centre de collecte agréé pour les appareils électriques et électroniques. Attention au symbole figurant sur le produit, le mode d'emploi ou l'emballage.
• Les matériaux peuvent être recyclés selon les indications. Votre collaboration au recyclage des appareils et/ou au retraitement des matériaux, sous quelle forme que ce soit, est une contribution précieuse à la sauvegarde de notre environnement.
• Les autorités de votre commune vous renseigneront sur le centre de collecte le plus proche.

CONDITIONS DE GARANTIE

À compter de la date d'achat de cet appareil, l'importateur donne, aux conditions suivantes, 60 mois de garantie couvrant tous les défauts consécutifs à des défauts de pièce et main d'œuvre.

1. Pendant la période de garantie aucun frais ne sera facturé pour les pièces et la main d'œuvre. Les réparations effectuées sous garantie ne prolongent pas le délai de garantie.
2. En cas d'échange, les pièces défectueuses ou les appareils défectueux deviennent automatiquement la propriété de l'importateur.
3. Toute demande de garantie doit être assortie de la preuve d'achat de l'entreprise.
4. Toute demande de garantie doit être faite auprès du revendeur où l'appareil a été acheté ou auprès de l'importateur.
5. La garantie est uniquement valable pour le premier acheteur et ne peut être transférée.
6. La garantie ne couvre pas les dommages causés par:
 - a. les accidents, l'utilisation impropre, l'usure et / ou la négligence ;
 - b. l'installation incorrecte et/ou une utilisation contraire aux normes de sécurité, aux normes techniques ou aux dispositions légales en vigueur ;

- c. le branchement sur un réseau d'une tension autre que celle figurant sur la plaquette type ;
 - d. toute modification non autorisée ;
 - e. toute réparation effectuée par des tiers ;
 - f. le transport sans précautions suffisantes, telles que la protection et l'emballage appropriés.
7. Les présentes conditions de garantie ne peuvent pas être invoquées dans les cas suivants:
 - a. pertes survenues pendant le transport;
 - b. effacement ou modification du numéro de série de l'appareil.
 8. Les cordons, ampoules et pièces en verre ne sont pas couverts par la garantie.
 9. La garantie ne donne aucun droit d'indemnisation pour des dommages éventuels, autres que le remplacement ou la réparation de pièces défectueuses. L'importateur ne peut être tenu responsable d'aucun dommage indirect, ni d'aucune conséquence quelle qu'elle soit, causé par ou ayant un quelconque rapport avec l'appareil qu'il a fourni.
 10. Pour pouvoir faire appel à la garantie, vous pouvez vous adresser à votre revendeur. Bestron offre aussi la possibilité de faire réparer l'appareil directement par le service après-vente de Bestron. Toutefois, n'envoyez jamais rien sans avoir reçu d'instructions au préalable. Le colis pourrait en effet être refusé et les frais éventuels seraient à votre charge. Prenez contact avec le service après-vente qui vous expliquera comment vous devez emballer et expédier l'appareil.
 11. L'appareil n'est pas destiné à l'usage professionnel.

MAINTENANCE

Si, par malheur, une panne se produisait, veuillez contacter le service de maintenance de BESTRON:
www.bestron.com/service

DÉCLARATION DE CONFORMITÉ CE

Le présent produit répond aux dispositions des directives européennes suivantes en matière de sécurité.

- | | |
|----------------------------------|------------|
| • Directive EMC | 2014/30/EU |
| • Directive sur la basse tension | 2014/35/EU |
| • RoHS – Directive | 2011/65/EU |



R. Neyman
Contrôle de la qualité

VEILIGHEIDSVOORSCHRIFTEN - Algemeen

- Lees de gebruiksaanwijzing goed door en bewaar deze zorgvuldig.
- Gebruik dit apparaat alleen zoals beschreven in deze gebruiksaanwijzing.
- Dit apparaat mag worden gebruikt door kinderen ouder dan 8 jaar en personen met verminderde lichamelijke, zintuiglijke of geestelijke vermogens of gebrek aan ervaring en kennis, maar alleen onder toezicht of als ze instructie hebben gekregen over het veilig gebruik van het apparaat en de mogelijke gevaren ervan begrijpen.
- Kinderen jonger dan 8 jaar moeten in de gaten gehouden worden om er zeker van te zijn dat ze niet met het apparaat spelen.
- Reiniging en onderhoud moeten niet worden gedaan door kinderen, behalve als zij ouder dan 8 jaar zijn en onder toezicht staan.
- Houd het toestel en de kabel buiten bereik van kinderen tot 8 jaar oud.
- Laat reparaties uitvoeren door een gekwalificeerde monteur. Probeer nooit zelf het apparaat te repareren.

VEILIGHEIDSVOORSCHRIFTEN - Elektriciteit en warmte



Bepaalde delen van het apparaat kunnen heet worden.
Raak deze niet aan om te voorkomen dat u zich verbrandt.

- Controleer of de netspanning overeenkomt met de aangegeven netspanning op het typeplaatje van het apparaat, voordat u het apparaat gebruikt.
- Controleer of het stopcontact waarop u het apparaat aansluit geaard is.
- Zorg ervoor dat het apparaat, het snoer en de stekker niet in aanraking komen met water.
- Haal altijd de stekker uit het stopcontact wanneer u het apparaat niet gebruikt.
- Als u de stekker uit het stopcontact neemt, trek dan aan de stekker zelf en niet aan het snoer.
- Controleer regelmatig of het snoer van het apparaat nog intact is. Gebruik het apparaat niet als het snoer beschadigingen vertoont. Als het snoer beschadigd is, moet hij vervangen worden door de fabrikant, zijn dienst na verkoop of een persoon met een gelijkaardige kwalificatie, om elk gevaar te vermijden.
- Bepaalde delen van het apparaat kunnen heet worden. Raak deze niet aan om te voorkomen dat u zich verbrandt.
- Het apparaat moet zijn warmte kwijt kunnen om brandgevaar te voorkomen. Zorg er dus voor dat het apparaat voldoende vrij is en niet in contact kan komen met brandbaar materiaal. Het apparaat mag niet worden bedekt.
- Zorg ervoor dat het apparaat, het snoer en de stekker niet in aanraking komen met hittebronnen, zoals een hete kookplaat of open vuur.

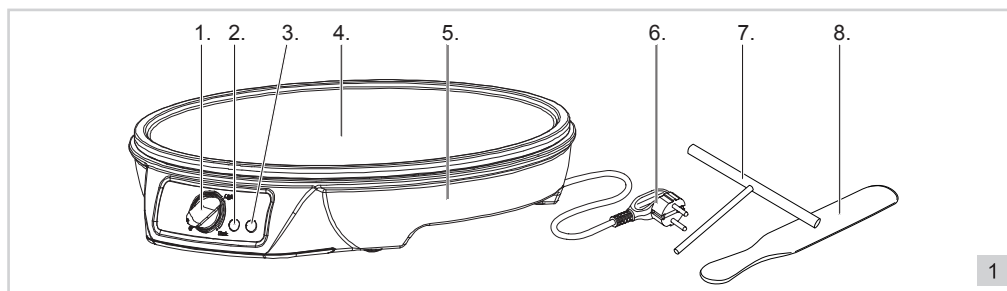
VEILIGHEIDSVOORSCHRIFTEN - Gebruik

- Gebruik het apparaat nooit buitenshuis.

- Gebruik het apparaat nooit in vochtige ruimten.
- Plaats het apparaat op een stabiele en vlakke ondergrond, op een plaats waar het niet kan vallen.
- Zorg ervoor dat uw handen droog zijn als u het apparaat, het snoer of de stekker aanraakt.
- Schakel het apparaat uit en verwijder de stekker uit het stopcontact als u tijdens het gebruik storingen ondervindt, het apparaat gaat reinigen, of klaar bent met het gebruik.
- Laat het apparaat nooit onbeheerd achter als het in gebruik is.
- Verplaats het apparaat nooit als het is ingeschakeld of nog warm is. Schakel het apparaat eerst uit en verplaats het pas als het is afgekoeld.
- Zorg voor voldoende vrije ruimte rondom het apparaat (minimaal 10 cm) en boven het apparaat (minimaal 30 cm).
- Tijdens gebruik worden delen van het apparaat heet. Gebruik daarom altijd de handgreep om het deksel te openen en te sluiten.
- Plaats geen zware voorwerpen op het deksel om het apparaat dicht te houden.
- Voorkom dat er tijdens of direct na gebruik water op de hete bakplaten komt. Hierdoor kan een bakplaat vervormen en niet meer in het apparaat passen.
- Pak het apparaat niet op wanneer het in het water is gevallen. Trek direct de stekker uit het stopcontact. Gebruik het apparaat niet meer.
- Maak het apparaat na gebruik grondig schoon (zie 'Reiniging en onderhoud').
- Het toestel mag niet in werking worden gesteld door middel van een externe tijdschakelaar, of door een afzonderlijk systeem met afstandsbediening.

WERKING - Algemeen

De crêpemaker is alleen bedoeld voor huishoudelijke doeleinden, niet voor professioneel gebruik.



1. Traploos instelbare temperatuurregelaar
2. Indicatielampje "Power"
3. Indicatielampje "Temperatuur bereikt"
4. Bakplaat

5. Behuizing
6. Kabel en stekker
7. Verdeler
8. Spatel

WERKING - Eerste gebruik

1. Verwijder de verpakking.
2. Reinig de bakplaten om eventuele resten van het fabricageproces te verwijderen (zie 'Reiniging en onderhoud'). Droog ze vervolgens goed af.

3. Steek de stekker (6) in het stopcontact en laat de crêpemaker gedurende 10 minuten verwarmen. Zo verwijdert u de eventuele verpakingsgeur uit het apparaat.
 - ⚠ • De eerste keer dat u het apparaat in gebruik neemt, kan er lichte rookontwikkeling en een specifieke geur ontstaan. Dit is normaal en zal vanzelf verdwijnen. Zorg voor voldoende ventilatie.
 - Houd vogels uit de buurt van het apparaat als het apparaat in werking is. Bij het verwarmen van de anti-aanbaklaag op de bakplaat kan een stof vrijkomen die schadelijk is voor vogels.

WERKING - Voorverwarmen

1. Draai de temperatuurregelaar (1) naar de gewenste stand. De indicatielampjes (2 en 3) gaan branden en het apparaat warmt op.
2. Wacht tot het groene indicatielampje (3) uit gaat. De bakplaat is op de juiste temperatuur en de crêpemaker is klaar voor gebruik.

WERKING - Basisrecept

U kunt kant-en-klaar crepebeslag in de winkel kopen of u kunt het zelf maken met dit basisrecept:

Benodigheden:

125g bloem	2 eieren	
2g zout	250 ml melk	
20g suiker	20g boter	- Eventueel 2g vanille-essence

Meng het meel, zout en suiker in een kom. Breek de eieren erboven en meng ze erdoor. Klop met de mixer het geheel, voeg steeds wat melk toe. Als alle melk gebruikt is, blijf kloppen tot er een klontvrije massa ontstaat. Voeg desgewenst de vanille toe. Meng de boter door de massa en laat 30 minuten rusten. Bak de crêpes (niet teveel beslag, en goed verspreiden!)

WERKING - Crêpes bakken

1. Bereid het crêpebeslag volgens het recept hierboven beschreven in 'Basisrecept' of gebruik kant-en-klaar beslag en volg de aanwijzingen die op de verpakking van dat beslag staan.
2. Verwarm het apparaat voor zoals hierboven beschreven in 'Voorverwarmen'.
3. Vet de bakplaat in (4). Gebruik een kwastje voor het verdelen van de olie of boter.
4. Plaats de gewenste hoeveelheid beslag op de bakplaat. Voorkom dat het beslag over de rand van de bakplaat komt. Verdeel het met de verdeler (7).
5. Draai gedurende het bakken de crêpe één à twee keer om met de houten spatel (8).
6. Bak de crêpes tot ze de gewenste kleur hebben.

⚠ De normale bereidingstijd bedraagt ongeveer 3 - 5 minuten. Dit hangt af van het gebruikte beslag en van uw persoonlijke smaak.

7. Verwijder de crêpes voorzichtig met een hittebestendige houten of plastic spatel om de antiaanbaklaag niet te beschadigen.

⚠ Gebruik geen scherpe vorken of messen!

8. Als u klaar bent met het bakken van crêpes, neem dan de stekker uit het stopcontact en laat het apparaat volledig afkoelen.

REINIGING EN ONDERHOUD

Reinig het apparaat na ieder gebruik.

1. Neem de stekker uit het stopcontact en laat het apparaat volledig afkoelen.
2. Reinig het apparaat met een vochtige doek. Indien nodig kunt u het apparaat reinigen met een sopje. Zorg ervoor dat er geen vloeistof in het apparaat komt.
3. Droog het apparaat na het reinigen grondig.
4. Berg de crêpemaker op.

- ⚠ • Zorg ervoor dat het apparaat niet is aangesloten op het stopcontact als u het gaat schoonmaken.
- Gebruik geen agressieve of schurende schoonmaakmiddelen of scherpe voorwerpen (zoals messen of harde borstels) bij het reinigen.
- Dompel het apparaat, het snoer en de stekker van het apparaat nooit onder in water of een andere vloeistof.

MILIEU



- Werp verpakkingsmateriaal zoals plastic en dozen in de daarvoor bestemde containers.
- Dit product aan het eind van de gebruiksduur niet inleveren als normaal huishoudelijk afval, maar bij een inzamelpunt voor hergebruik van elektrische en elektronische apparatuur. Let op het symbool op het product, de gebruiksaanwijzing of de verpakking.
- De materialen kunnen hergebruikt worden zoals aangegeven. Door uw hulp bij hergebruik, de verwerking van de materialen of ander vormen van de benutting van oude apparatuur levert u een belangrijke bijdrage aan de bescherming van ons milieu.
- Informeer bij de gemeente naar het juiste inzamelpunt bij u in de buurt.

GARANTIEBEPALINGEN

De importeur geeft onder de volgende voorwaarden 60 maanden na aankoopdatum garantie op deze apparatuur tegen defecten die zijn ontstaan door fabricage- en/of materiaalfouten.

1. In de genoemde garantieperiode zullen geen kosten worden berekend voor arbeidsloon en materiaal. De onder garantie uitgevoerde reparatie verlengt de garantietermijn niet.
2. Defecte onderdelen of bij remplace (omruiling) de defecte apparaten zelf, worden automatisch eigendom van de importeur.
3. Elke aanspraak op garantie dient vergezeld te gaan van het aankoopbewijs van de firma.
4. Aanspraken op garantie moeten worden gedaan bij de dealer waar het apparaat is gekocht of bij de importeur.
5. De garantie is uitsluitend geldig voor de eerste koper en niet overdraagbaar.
6. De garantie is niet geldig voor schade die is ontstaan door:
 - a. ongevallen, verkeerd gebruik, slijtage en/of verwaarlozing;
 - b. foutieve installatie en/of gebruik op een manier die in strijd is met de geldende wettelijke, technische of veiligheidsnormen;
 - c. aansluiting op een andere netspanning dan die op het typeplaatje staat vermeld;
 - d. een ongeautoriseerde wijziging;
 - e. een reparatie die is uitgevoerd door derden;
 - f. een onzorgvuldige transportwijze zonder geschikte verpakking respectievelijk bescherming.
7. Op deze garantiebepalingen zal geen aanspraak gemaakt kunnen worden bij:
 - a. verliezen die zich tijdens het transport voordoen;
 - b. het verwijderen of wijzigen van het serienummer van het apparaat.
8. Uitzonderd van garantie zijn snoeren, lampen en glazen onderdelen.
9. De garantie geeft geen enkel recht op vergoeding van eventuele schade, buiten de vervanging respectievelijk reparatie van de defecte onderdelen. De importeur kan nooit aansprakelijk gesteld worden voor eventuele vervolgschade of enigerlei andere consequenties die door of in relatie met de door hem geleverde apparatuur zijn ontstaan.
10. Om aanspraak te maken op garantie kunt u zich wenden tot uw winkelier. Bestron biedt ook de mogelijkheid om het apparaat rechtstreeks ter reparatie aan te bieden aan de Bestron Service Dienst. Stuur echter nooit zomaar iets op. Het pakket kan dan namelijk geweigerd worden en eventuele kosten zijn voor uw rekening. Neem contact op met de Service Dienst en zij zullen u vertellen hoe u het apparaat moet inpakken en verzenden.
11. Het apparaat is niet voor professioneel gebruik geschikt.

SERVICE

Mocht zich onverhoopt een storing voordoen, dan kunt u zich in verbinding stellen met de BESTRON-servicedienst: www.bestron.com/service

CE-CONFORMITEITSVERKLARING

Dit product voldoet aan de bepalingen in de volgende Europese richtlijnen op het gebied van veiligheid:

- | | |
|--------------------------|------------|
| • EMC-richtlijn | 2014/30/EU |
| • Laagspanningsrichtlijn | 2014/35/EU |
| • RoHS – Richtlijn | 2011/65/EU |

R. Neyman, Quality control



SAFETY INSTRUCTIONS - General

- Please read these instructions carefully and retain them for future reference.
- Use this appliance solely in accordance with these instructions.
- This appliance can be used by children older than 8 years and persons with reduced physical, sensory or mental capabilities or lack of experience and knowledge, but only if they have been given supervision or instruction concerning use of the appliance in a safe way and understand the hazards involved.
- Children should be supervised to ensure that they do not play with the appliance
- Cleaning and maintenance must not be done by children, except if they are older than 8 years and supervised.
- Keep the appliance and the cable out of reach of children under 8 years.
- Have any repairs carried out solely by a qualified electrician. Never try to repair the appliance yourself.

SAFETY INSTRUCTIONS - Electricity and heat



Certain parts of the appliance may get hot.
Do not touch these parts to prevent burning yourself.

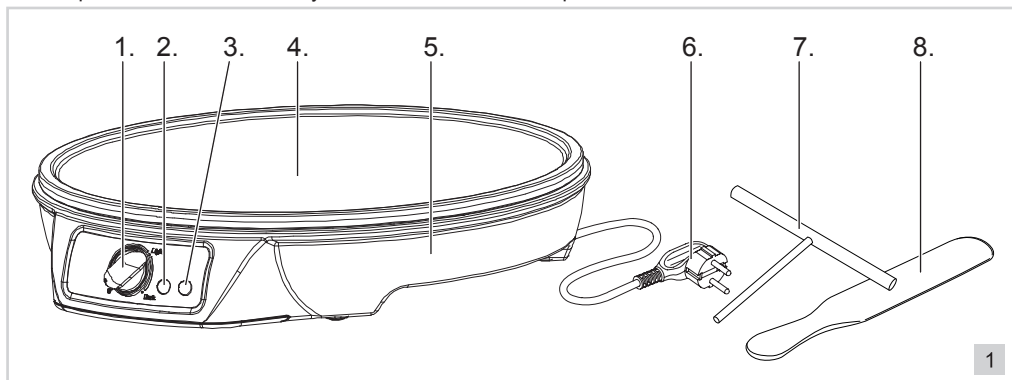
- Make sure that the mains voltage is the same as that indicated on the type plate on the appliance before use.
- Make sure the socket into which you plug the appliance is earthed.
- Make sure that the appliance, the power cord and plug do not come into contact with water.
- Always remove the plug from the wall socket when the appliance is not in use.
- Always remove the plug from the wall socket by pulling on the plug, not on the power cord.
- Check the appliance's power cord regularly to make sure it is not damaged. Do not use the appliance if the power cord is damaged. If the power cable is damaged, it must be replaced by the manufacturer, the after-sales service or a person with a similar qualification, in order to avoid any hazards.
- Certain parts of the appliance can become hot; do not touch them, as you could burn yourself.
- The appliance needs space to allow heat to escape, thereby avoiding the risk of fire. Make sure that the appliance has sufficient space around it, and does not come in contact with flammable materials. The appliance may not be covered.
- Make sure that the appliance, the power cord and the plug do not come in contact with sources of heat, such as a hot hob or naked flame.

SAFETY INSTRUCTIONS - Use

- Never use the appliance outdoors.
- Never use the appliance in humid rooms.
- Place the appliance on a stable and flat surface where it cannot fall over.
- Make sure that your hands are dry when you touch the appliance, the power cord or the plug.
- Switch off the appliance and remove the plug from the wall socket in the event of a malfunction during use and before cleaning the appliance, or storing the appliance after use.
- Never leave the appliance unattended when in use.
- Never move the appliance when it is switched on or is still hot. Switch off the appliance, and wait until it has cooled down before moving it.
- Make sure there is sufficient free space around the appliance (at least 10 cm), as well as above the appliance (at least 30 cm).
- Parts of the appliance will become hot during use, and for this reason always hold the handle when opening and closing the lid.
- Do not put heavy objects on the lid to keep the appliance closed.
- Make sure that water does not come into contact with the hot baking plate during or shortly after use; contact with water could deform the baking plate such that they no longer fit properly.
- Do not touch the appliance if it has fallen into water. Remove the plug from the wall socket immediately. Do not use the appliance any more.
- Clean the appliance thoroughly after use (see "Cleaning and maintenance").
- This appliance may not be used through an external timer or by means of a remote control.

OPERATION - General

The crêpe maker is intended only for domestic use, not for professional use.



- | | |
|---|-------------------|
| 1. Infinitely adjustable temperature dial | 5. Housing |
| 2. "Power" indicator light | 6. Cable and plug |
| 3. "Ready for use" indicator light | 7. Spreader |
| 4. Baking plate | 8. Spatula |

OPERATION - Using for the first time

1. Remove the packaging.
2. Clean the baking plate to remove any residues that may be left from the manufacturing process (see "Cleaning and maintenance"). Dry them thoroughly.
3. Put the plug (6) into the wall socket and allow the crêpe maker to heat up. This will take about 10 minutes; allowing it to heat will remove any packaging odour from the appliance.

- ⚠ • The appliance may emit a little smoke and a characteristic smell when you switch it on for the first time. This is normal, and will soon stop. Make sure the appliance has sufficient ventilation.
- Keep house birds away from the appliance when it is in use. Fumes released from the non-stick coating when the baking plate are hot may be harmful to birds.

OPERATION - Preheating

1. Turn the temperature knob (1) to the desired position. The pilot lights (2 and 3) will illuminate, and the appliance will begin to heat up.
2. Wait until the green pilot light (3) is out. The baking plate are now at the correct temperature and the crêpe maker is ready for use.

OPERATION - Basic recipe

You can buy ready-made crep in the shop or you can make it yourself with this basic recipe:

Necessities:

125g flour	2 eggs	
2g salt	250ml milk	
20g sugar	20g butter	- Possibly 2g vanilla essence

Mix the flour, salt and sugar in a bowl. Break the eggs above and mix them. Beat with the mixer the whole, always add some milk. If all milk is used, keep knocking to a clot-free mass arises. Add the vanilla if desired. Mix the butter through the mass and leave for 30 minutes. Bake the crepes (not too much batter and spread well!)

OPERATION - Baking crêpes

1. Prepare the crepe batter according to the recipe described above in 'Basic Recipe' or use ready-made batter and follow the instructions on the package of that batter.
2. Preheat the appliance as explained in 'Preheating'.
3. Grease the baking plate (4). Use a brush to spread the oil or butter over the surface.
4. Put the required amount of batter onto the baking plate. Make sure the batter does not go over the edge of the baking plate. Use the spreader (7) to spread the batter.
5. Turn the crêpe around once or twice during baking using the wooden spatula (8).
6. Bake the crêpes to the required colour.

- ⚠ Crêpes usually take between 3 to 5 minutes to prepare. The actual time depends on the batter you use and your personal preference.

7. Carefully remove the crêpes with a heat-resistant wooden or plastic spatula; take care not to damage the non-stick coating.

- ⚠ Do not use sharp forks or knives!

8. Once you have finished baking crêpes, remove the plug from the plug socket and allow the appliance to cool down completely.

CLEANING AND MAINTENANCE

Clean the appliance after each use.

1. Remove the plug from the wall socket and allow the appliance to cool down completely.
2. Clean the appliance with a damp cloth. If necessary, use a little washing-up liquid to clean the appliance. Make sure moisture does not get into the appliance.
3. Dry the appliance thoroughly after cleaning.
4. Store the crêpe maker.

- ⚠ • Make sure the plug has been removed from the wall socket before cleaning the appliance.
- Never use corrosive or scouring cleaning agents or sharp objects (such as knives or hard brushes) to clean the appliance.
- Never immerse the appliance, the power cord or the plug in water or any other liquid.

THE ENVIRONMENT

- ♻ • Dispose of packaging material, such as plastic and boxes, in the appropriate waste containers.
- When this product reaches the end of its useful life do not dispose of it by putting it in a dustbin; hand it in at a collection point for the reuse of electrical and electronic equipment. Please refer to the symbols on the product, the user's instructions or the packaging.
- The materials can be re-used as indicated. Your help in the re-use, recycling or other means of making use of old electrical equipment will make an important contribution to the protection of the environment.
- Contact your municipality for the address of the appropriate collection point in your neighbourhood.

GUARANTEE TERMS

The importer guarantees the appliance against defects caused by manufacturing and/or material faults for 60 months from the date of purchase, subject to the following conditions.

1. No charges will be made for labour costs or materials during the warranty period. Any repairs carried out during the warranty period do not extend the warranty period.
- The importer automatically becomes the owner of any faulty parts that he replaces or a faulty appliance (in the event of replacement of the appliance).
3. All claims submitted under warranty must be accompanied by the original bill of sale.
4. Claims under warranty must be submitted to the dealer where the appliance was purchased or to the importer.
5. The warranty is issued solely to the first purchaser and cannot be transferred.
6. The warranty does not cover damage caused by:
 - a. Accidents, incorrect use, wear and/or neglect.
 - b. Faulty installation and/or use in a manner contravening the prevailing legal, technical or safety regulations.
 - c. Connection to a mains voltage other than the voltage specified on the type plate.
 - d. Unauthorized modifications.
 - e. Repairs carried out by third parties.
 - f. Careless transport, i.e. without suitable packaging materials or protection.
7. No claims may be made under this warranty for:
 - a. Losses incurred during transport.
 - b. The removal or changing of the appliance's serial number.
8. The guarantee does not cover power cords, lamps or glass parts.
9. No claims can be submitted under this warranty for damage other than the repair or replacement of faulty parts. The importer can never be held responsible for any consequential loss or damage or any other consequences, resulting either directly or indirectly from the appliance supplied by the importer.
10. In case of claims under guarantee you can contact your dealer where the appliance is purchased. Bestron offers you also the possibility to send the appliance directly to our Service Department. Do not send your appliance without consulting us. The package may be refused and any any costs will be for your account. Please contact the Service Department and they will tell you how to pack and send the appliance.
11. This appliance is not suitable for professional use.

SERVICE

If a fault should occur please contact the BESTRON service department:
www.bestron.com/service

CE DECLARATION OF CONFORMITY

This product conforms to the essential requirements of the following EU safety directives:

- | | |
|-------------------------|------------|
| • EMC Directive | 2014/30/EU |
| • Low Voltage Directive | 2014/35/EU |
| • RoHS – Directive | 2011/65/EU |

R. Neyman, Quality control



NORME DI SICUREZZA - Caratteristiche generali

- Leggere attentamente le istruzioni d'uso e conservarle con cura.
- Utilizzare questo apparecchio unicamente secondo le modalità descritte nelle presenti istruzioni.
- Questo apparecchio può essere utilizzato da bambini di età da 8 anni e di sopra e persone con ridotte capacità fisiche, sensoriali o mentali o mancanza di esperienza e conoscenza se esse sono state date supervisione o istruzioni riguardanti l'uso dell'apparecchio in modo sicuro e capire i rischi coinvolti.
- I bambini vanno sorvegliati per accertarsi che non si mettano a giocare con l'apparecchio.
- Pulizia e manutenzione non deve essere fatto da bambini, tranne se sono più vecchi di 8 anni e sorvegliati.
- Tenere l'apparecchio e il cavo fuori dalla portata dei bambini sotto 8 anni.
- Far eseguire le riparazioni da un tecnico qualificato. Non cercare di riparare da soli l'apparecchio.

NORME DI SICUREZZA - Elettricità e calore



Alcune parti dell'apparecchio possono diventare calde.
Per evitare di bruciarsi non toccarle.

- Prima di utilizzare l'apparecchio, verificare che la tensione di rete corrisponda alla tensione di esercizio indicata sulla targhetta di identificazione dell'apparecchio.
- Verificare che la presa di corrente alla quale viene collegato l'apparecchio sia provvista di messa a terra.
- Assicurarci che l'apparecchio, il cavo e la spina non entrino a contatto con l'acqua.
- Estrarre sempre la spina dalla presa di corrente quando l'apparecchio non è in uso.
- Quando si estrae la spina dalla presa elettrica, assicurarsi di esercitare la trazione sempre sulla spina stessa e non sul cavo.
- Verificare regolarmente l'integrità del cavo dell'apparecchio. Non utilizzare l'apparecchio qualora il cavo risultasse danneggiato. Se il cavo di alimentazione è danneggiato, deve essere sostituito dal produttore, suo servizio post-vendita o da una persona con una qualifica simile, al fine di evitare eventuali pericoli.
- Alcune parti dell'apparecchio possono surriscaldarsi. Non toccare le parti calde per evitare qualsiasi pericolo di ustione.
- L'apparecchio deve essere in grado di dissipare il proprio calore onde evitare eventuali rischi di incendio. Assicurarsi pertanto che l'apparecchio sia sufficientemente libero da ostacoli e che non possa venire in contatto con materiali incendiabili. L'apparecchio non deve essere coperto.

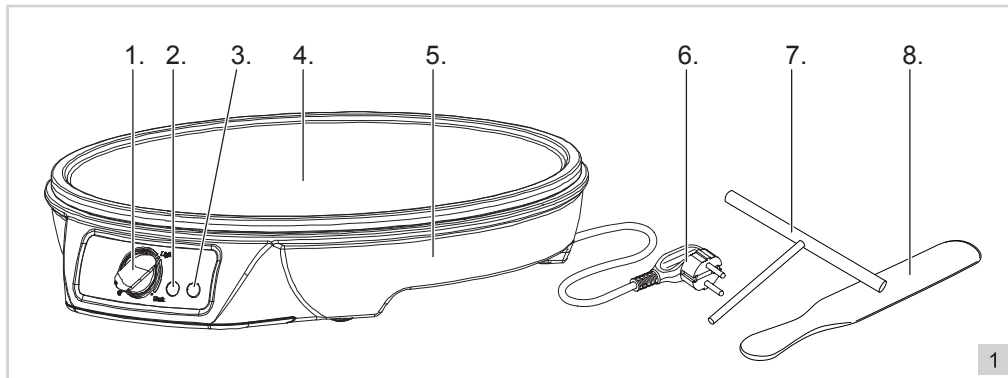
- Assicurarsi che l'apparecchio, il cavo e la spina non entrino in contatto con fonti di calore, quali per es. piani di cottura caldi o fiamme libere.

NORME DI SICUREZZA - Utilizzo

- Non utilizzare mai l'apparecchio in ambienti esterni.
- Non utilizzare l'apparecchio in ambienti umidi.
- Posizionare l'apparecchio su di una superficie piana e stabile, in un punto da cui esso non possa cadere o ribaltarsi.
- Assicurarsi di avere le mani asciutte prima di toccare l'apparecchio, il cavo o la spina.
- Spegnerne l'apparecchio e disinserire la spina dalla presa se durante l'uso si verificano malfunzionamenti e quando si pulisce l'apparecchio, o si è terminato di utilizzare l'apparecchio.
- Sorvegliare sempre l'apparecchio mentre questo è in funzione.
- Evitare di trasportare l'apparecchio quando è acceso o ancora caldo. Spegnerne l'apparecchio e trasportarlo soltanto quando esso risulta completamente raffreddato.
- Assicurarsi che le zone presenti attorno all'apparecchio (spazio minimo: 10 cm) e al di sopra dell'apparecchio (spazio minimo: 30 cm) risultino sufficientemente libere da ostacoli.
- Durante l'utilizzo, alcune parti dell'apparecchio sono soggette a surriscaldamento. Assicurarsi pertanto di aprire e di chiudere il coperchio del prodotto agendo sempre sull'apposita maniglia.
- Non collocare oggetti pesanti sul coperchio dell'elettrodomestico per mantenerlo chiuso.
- Assicurarsi che durante o immediatamente dopo l'utilizzo dell'elettrodomestico non venga versata acqua sulle piastre di cottura: ciò potrebbe infatti provocare una deformazione degli stampi, con la conseguente impossibilità di reinserimento negli appositi alloggiamenti presenti nell'elettrodomestico.
- Non tentare di recuperare l'apparecchio qualora esso sia caduto in acqua. In tal caso, estrarre subito la spina dalla presa, e non utilizzare più l'apparecchio.
- Dopo l'uso pulire a fondo l'apparecchio (vedere la sezione "Pulizia e manutenzione").
- L'apparecchio non può essere azionato tramite un temporizzatore esterno, o un sistema indipendente con telecomando.

FUNZIONAMENTO - Caratteristiche generali

La macchina per crepes elettrica è stata concepita esclusivamente per usi domestici e non a fini professionali.



- | | |
|--|------------------|
| 1. Controllo della temperatura regolabile continua | 5. Alloggiamento |
| 2. Spia luminosa "Power" | 6. Cavo e spina |
| 3. Spia luminosa "Temperatura" | 7. Distributore |
| 4. piastra di cottura | 8. Spatola |

FUNZIONAMENTO - Primo utilizzo

1. Rimuovere l'imballaggio.
2. Pulire le piastre di cottura per eliminare gli eventuali residui di produzione (vedere il capitolo "Pulizia e manutenzione"). Asciugare quindi a fondo gli elementi.
3. Collegare la spina (6) alla presa di rete e lasciare riscaldare la macchina per crepes elettrica per 10 minuti. In tal modo sarà possibile eliminare gli eventuali odori dovuti agli imballaggi.

- ⚠ • La prima volta che si utilizza l'apparecchio, può verificarsi una leggera emissione di fumo accompagnata da un odore particolare. Si tratta di un fenomeno normale che scomparirà automaticamente. Predisporre una ventilazione adeguata.
- Tenere lontani i volatili dall'apparecchio mentre questo è in funzione. Durante il riscaldamento dello strato antiaderente della piastra di cottura può sprigionarsi una sostanza nociva per i volatili.

FUNZIONAMENTO - Preriscaldamento

1. Girare il controllo della temperatura (1) nella posizione desiderata. Verrà attivata la spia luminosa (2 e 3) di Riscaldamento e l'apparecchio inizierà la fase di riscaldamento.
2. Attendere che venga spenta la spia luminosa verde (3). Ciò indica che le piastre di cottura hanno raggiunto la giusta temperatura e che la macchina per crepes elettrica è pronta all'uso.

FUNZIONAMENTO - Ricetta di base

È possibile acquistare crepato pronto nel negozio o potrai farlo con questa ricetta di base:

requisiti:


125g farina	2 uova
2 g sale latte	250 ml
20g di zucchero	20g di burro

- Possibilmente 2g essenza di vaniglia


Mescolare la farina, il sale e lo zucchero in una ciotola. Rompere le uova sopra e mescolarle. Battere con il mixer tutto, aggiungi sempre un po' di latte. Se viene utilizzato tutto il latte, continuare a bussare a una massa senza grasso viene creato. Aggiungere la vaniglia se lo si desidera. Mescolare il burro attraverso la massa e lasciare per 30 minuti. Cuocere le crepes (non troppo pastella e diffondere bene!)

FUNZIONAMENTO - Preparazione delle crepes

1. Preparare la pastella crepe secondo la ricetta descritta in precedenza in 'Ricetta di base o utilizzare pastiglie pronte e seguire le istruzioni sul pacco di quella pastella.
2. Preriscaldare il dispositivo, come descritto in 'caldo'.
3. Ingrassare la piastra (4). Utilizzare un pennello per distribuire l'olio o burro.
4. Versare la quantità desiderata di pasta sulla piastra. Evitare di riempire eccessivamente la pasta sui bordi della frittella. Utilizzare il distributore (7) per la distribuzione della pasta.
5. Ruotare il pancake una o due volte durante la cottura con una spatola di legno (8).
6. Lasciare le frittelle cuocere fino a ben rosolate.

 Cucinare frittelle dura circa 3 a 5 minuti. Questo naturalmente dipende dal tipo di pasta utilizzata e il vostro gusto personale!

7. Rimuovere le frittelle con una spatola di legno o di plastica; fare attenzione a non danneggiare il rivestimento antiaderente.


 Non usare utensili affilati!

8. Al termine della cottura, per staccare la spina e lasciare raffreddare completamente l'unità.

PULIZIA E MANUTENZIONE

Pulire l'elettrodomestico dopo ogni utilizzo.

1. Estrarre la spina dalla presa e lasciare raffreddare completamente l'apparecchio.
2. Pulire la macchina per crepes con un panno umido. Se necessario, pulire la macchina per crepes con acqua e detergente. Assicurarsi che non penetri alcun liquido nell'apparecchio.
3. Una volta eseguita la pulizia, asciugare a fondo l'apparecchio.
4. Riporre quindi la macchina per crepes.

-  • Assicurarsi che l'apparecchio non sia collegato all'alimentazione di rete mentre lo si pulisce.
- Non utilizzare detergenti aggressivi o abrasivi né utensili taglienti o acuminati (come coltelli o spazzole dure) per eseguire la pulizia.
 - Non immergere mai l'apparecchio, il cavo e la presa in acqua o in altri liquidi.

TUTELA DELL'AMBIENTE



- Gettare il materiale di imballaggio, come plastica e cartone, negli appositi contenitori.
- Una volta raggiunta la durata massima del prodotto, non smaltirlo alla stregua dei rifiuti generali, ma portarlo presso un punto di raccolta per il riciclo di apparecchiature elettriche ed elettroniche. Prestare attenzione al simbolo sul prodotto, alle istruzioni per l'uso o all'imballaggio.
- I materiali possono essere riutilizzati come indicato. Grazie al riciclaggio, la trasformazione di materiali o altri metodi di utilizzo di vecchie apparecchiature contribuiscono in modo essenziale alla salvaguardia dell'ambiente.
- Rivolgersi al proprio comune per informazioni sul punto di raccolta più vicino.

CONDIZIONI DI GARANZIA

Di seguito sono riportate le condizioni alle quali l'importatore fornisce la garanzia per il presente apparecchio per un periodo di 60 mesi a decorrere dalla data d'acquisto, a copertura dei difetti di materiale e/o di fabbricazione.

1. Durante la validità di tale periodo di garanzia non verrà addebitato alcun costo di manodopera o di materiale. Le riparazioni effettuate nel corso di validità della garanzia non prolungano la durata della stessa.
2. Le parti difettose o, in caso di sostituzione (cambio), l'apparecchio difettoso stesso divengono automaticamente proprietà dell'importatore.
3. Qualsiasi ricorso alla garanzia dovrà essere accompagnato dalla prova d'acquisto dell'azienda rivenditrice.
4. I ricorsi alla garanzia devono essere eseguiti presso il rivenditore ove l'apparecchio è stato acquistato o presso l'importatore.
5. La garanzia è valida esclusivamente per il primo acquirente e non è trasferibile.
6. La garanzia non si applica ai danni derivanti da:
 - a. incidenti, uso improprio, usura e/o negligenza;
 - b. erronea installazione e/o utilizzo in contrasto con le disposizioni normative, tecniche o di sicurezza vigenti;

- c. collegamento del prodotto a una tensione di rete diversa da quella indicata nella targhetta di identificazione;
- d. modifiche non autorizzate;
- e. riparazioni eseguite da terzi;
- f. trasporto eseguito in modo improprio privo dell'imballaggio o delle protezioni idonee.
7. Le presenti condizioni di garanzia non si applicano inoltre in caso di:
 - a. perdite che si verificano durante il trasporto;
 - b. rimozione o modifica del numero di serie dell'apparecchio.
8. Sono esclusi dalla garanzia i cavi, le spie luminose, le lampade e i componenti in vetro.
9. La garanzia non riconosce alcun diritto al risarcimento di eventuali danni al di là della mera sostituzione o riparazione delle parti difettose. In nessun caso l'importatore potrà essere ritenuto responsabile per eventuali danni consequenziali o per conseguenze di altro tipo verificatesi a causa delle apparecchiature da questi fornite o a esse correlate.
10. Per reclamare la garanzia, potete rivolgervi al vostro negoziante. Bestron offre anche la possibilità di far riparare l'apparecchio direttamente dal Centro assistenza Bestron. Tuttavia, non spedite mai l'apparecchio senza aver fatto le dovute considerazioni. Il pacco può infatti essere respinto e le eventuali spese sono a vostro carico. Contattate il Centro assistenza e vi diranno come imballare e spedire l'apparecchio.
11. L'apparecchio non è concepito per l'uso professionale.

SERVIZIO

Qualora dovesse verificarsi un guasto è possibile mettersi in contatto con il servizio clienti BESTRON:
www.bestron.com/service

DICHIARAZIONE DI CONFORMITÀ CE

Questo prodotto soddisfa i requisiti e le seguenti norme europee nel campo della sicurezza:

- Direttiva EMC 2014/30/EU
- Direttiva sulla bassa tensione 2014/35/EU
- RoHS – Direttiva 2011/65/EU



R. Neyman
Controllo qualità

NORMAS DE SEGURIDAD - Generalidades

- Lea las instrucciones de uso con detenimiento y guárdelas cuidadosamente.
- Utilice este aparato únicamente en la forma que se describe en las instrucciones.
- Este aparato puede ser utilizado por niños de 8 años y arriba y personas con reducción capacidades físicas, sensoriales o mentales o falta de experiencia y conocimiento si han tenido supervisión o instrucciones relativas al uso del aparato de forma segura y entender los riesgos que conllevan.
- Es preciso vigilar que los niños no jueguen con el aparato.
- Limpieza y mantenimiento no deben ser hechos por los niños, excepto si son mayores de 8 años y supervisados.
- Mantener el aparato y el cable fuera del alcance de los niños menores de 8 años.
- Haga reparar el aparato únicamente por personal cualificado. No intente nunca repararlo usted mismo.

NORMAS DE SEGURIDAD - Electricidad y fuentes de calor



Algunas partes del aparato pueden calentarse.
No las toque, para evitar quemaduras.

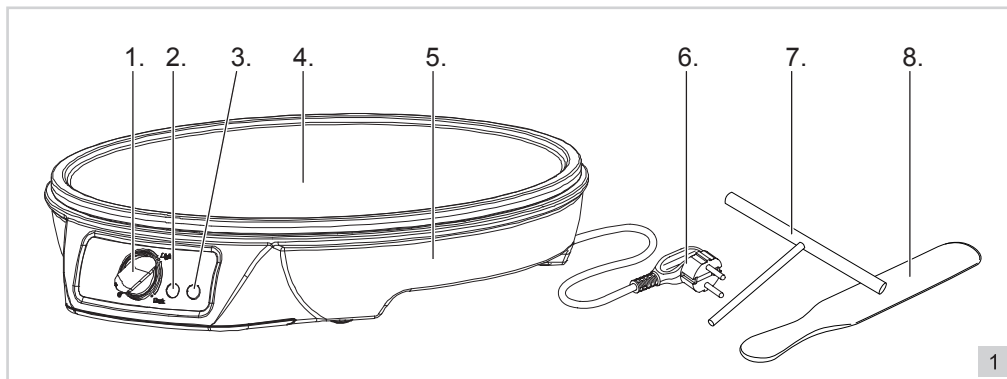
- Antes de utilizar el aparato, verifique que el voltaje de la red corresponda al voltaje indicado en la placa del aparato.
- Verifique que la toma de alimentación a la que va a conectar el aparato tenga conexión a tierra.
- Asegúrese de que ni el aparato, ni el cable, ni el enchufe están en contacto con el agua.
- Desconecte siempre el aparato de la toma de corriente cuando no vaya a utilizarlo.
- Al retirar el enchufe de la toma de corriente, asegúrese de tirar del enchufe y no del cable.
- Verifique regularmente que el cable del aparato esté en buenas condiciones. No utilice el aparato si el cable está averiado. Si el cable de alimentación está dañado, debe reemplazarse por el fabricante, su servicio postventa o una persona con una cualificación similar, para evitar cualquier peligro.
- Algunas partes del aparato pueden calentarse. No las toque para evitar quemaduras.
- Es indispensable que el aparato pueda liberar el calor que produce para evitar riesgos de incendio. Asegúrese de que el aparato esté completamente libre y que no haga contacto con materiales inflamables. No cubra nunca el aparato.
- Procure que ni el aparato, ni el cable, ni el enchufe estén en contacto con fuentes de calor, por ejemplo, con una placa caliente de la cocina o una llama.

NORMAS DE SEGURIDAD - Uso

- No use nunca este aparato fuera del hogar.
- No utilice nunca el aparato en lugares húmedos.
- Coloque el aparato sobre una superficie plana y estable, en un lugar donde no pueda caerse.
- Asegúrese de que tiene las manos secas cuando toque el aparato, el cable o el enchufe.
- Desconecte el aparato y retire el enchufe de la toma de corriente si se presentan fallos durante el uso, o después de usarlo.
- No deje el aparato sin vigilancia mientras está en funcionamiento.
- No desplace nunca el aparato mientras esté caliente o encendido. Debe apagarlo primero y sólo podrá desplazarlo cuando se haya enfriado.
- Asegúrese de que hay suficiente espacio libre alrededor (mínimo 10 cm) y encima del aparato (mínimo 30 cm).
- Algunas partes del aparato se calientan demasiado durante el uso. Por tal motivo use siempre la empuñadura para abrir y cerrar la tapa.
- No coloque objetos pesados sobre la tapa para mantener cerrado el aparato.
- Evite que caiga agua sobre la placa de asado calientes mientras el aparato está en uso o inmediatamente después de usarlo. Esto puede hacer que la placa de asado se deformen y no quepan más en el aparato.
- No recoja el aparato si éste ha caído en el agua. Retire inmediatamente el enchufe de la toma de corriente. No vuelva a utilizarlo.
- Limpie muy bien el aparato después de usarlo (véase el capítulo 'Limpieza y mantenimiento').
- El aparato no se puede poner en funcionamiento mediante un cronómetro externo ni con otro sistema separado con control remoto.

FUNCIONAMIENTO - Generalidades

El aparato está concebida únicamente para uso doméstico, no para uso profesional.



- | | |
|--|--------------------|
| 1. Control de la temperatura | 5. Cubierta |
| 2. Piloto indicador de encendido/apagado | 6. Cable y enchufe |
| 3. Piloto indicador de temperatura | 7. Distribuidor |
| 4. Placa de asado | 8. Espátula |

FUNCIONAMIENTO - Uso por primera vez

1. Quite el embalaje.
2. Limpie bien la placa de asado para eliminar cualquier posible resto de fabricación (véase 'Limpieza y mantenimiento'). A continuación séquelos bien.
3. Introduzca el enchufe (6) en la toma de corriente y deje que el aparato se caliente durante 10 minutos. De este modo elimina del aparato cualquier posible olor del embalaje.

- ⚠ • Cuando se utiliza el aparato por primera vez, éste puede producir un poco de humo y desprender un olor particular. Esto es normal y tanto el humo como el olor desaparecerán automáticamente. Procure tener suficiente ventilación.
- Procure que no se acerque ningún pájaro al aparato mientras éste esté en funcionamiento. Al calentarse, la capa antiadherente de la plancha puede desprender una sustancia perjudicial para los pájaros.

FUNCIONAMIENTO - Precalentar

1. Girar el control de la temperatura (1). La luz indicadora se iluminará (4) y la calefacción se iniciará.
2. Espere a que la luz verde se apagará (3). Esto indica que la placa de cocción han alcanzado la temperatura correcta y que el aparato está listo para su uso. Esto toma aproximadamente 3 minutos.

OPERACIÓN - Receta básica

Puede comprar crep ya hecho en la tienda o puede hacerlo usted mismo con esta receta básica:

Requisitos:


- | | |
|----------------|---------------------|
| 125g de harina | 2 huevos |
| 2 g de sal | 250 ml de leche |
| 20 g de azúcar | 20 g de mantequilla |

- Posiblemente 2 g de esencia de vainilla

Mezcle la harina, la sal y el azúcar en un tazón. Rompa los huevos arriba y mézclelos. Batir con el mezclador el conjunto, siempre agrega un poco de leche. Si se usa toda la leche, siga tocando a una masa libre de coágulos surge. Agregue el vainilla si lo desea. Mezcle la mantequilla a través de la masa y déjela durante 30 minutos. Hornee los crepes (¡no demasiado y extiéndalos bien!)

FUNCIONAMIENTO - Asar crepes

1. Prepare la masa de crepe de acuerdo con la receta descrita arriba en 'Receta básica' o use una masa preparada y siga las instrucciones en el paquete de esa mezcla.
2. Precalentar el dispositivo, como se describe en "caliente".
3. Untar la placa (4). Use un cepillo para distribuir el aceite o la mantequilla.
4. Vierta la cantidad deseada de pasta en el plato. Evite llenar demasiado la pasta sobre los bordes de la tortilla. Utilizar el distribuidor (7) para la distribución de la pasta.
5. Girar el panqueque una o dos veces durante la cocción con una espátula de madera (8).
6. Deje que los crepes cocinar hasta que estén bien doradas.

 Cocinar panqueques dura alrededor de 3 a 5 minutos. Por supuesto, esto depende del tipo de pasta utilizado y su gusto personal!

7. Retire las tortitas con una espátula de madera o plástico; tener cuidado de no dañar el recubrimiento antiadherente.


 No use utensilios afilados!

8. Cuando termine de cocinar, desconecte el aparato y dejar enfriar por completo la unidad.


LIMPIEZA Y MANTENIMIENTO

Limpie el aparato después de cada uso.

1. Retire el enchufe de la fuente de alimentación y deje enfriar el aparato completamente.
2. Limpie el aparato con un paño húmedo. De ser necesario, límpiela con agua jabonosa. Asegúrese de que ningún líquido penetra en el interior del aparato.
3. Después de la limpieza, séquelo bien.
4. Guarde el aparato.

-  • Asegúrese de que el aparato no está conectado a la red de alimentación eléctrica cuando vaya a limpiarlo.
- No use limpiadores fuertes ni abrasivos, ni objetos con filo (como cuchillos o cepillos con cerdas duras) para limpiar el aparato.
 - No sumerja nunca el aparato, ni el cable, ni el enchufe en agua o en otro líquido.

MEDIO AMBIENTE

-  • Tire el material de embalaje, como plástico y cajas, en los contenedores destinados para ello.
- No tire este producto al final de su vida útil con los residuos domésticos normales, en su lugar llévelo a un centro de recolección para reutilización de aparatos eléctricos y electrónicos. Tenga en cuenta el símbolo que aparece en el aparato, el manual de instrucciones o el embalaje.
 - Los materiales pueden reutilizarse como se ha indicado. Su ayuda para reutilización, procesamiento de materiales u otras formas de utilización de aparatos viejos es una contribución importante a la conservación de nuestro medio ambiente.
 - Infórmese con las autoridades sobre los puntos de recolección en su localidad.

DISPOSICIONES DE GARANTÍA

Bajo las siguientes condiciones, y durante un período de 60 meses contado a partir de la fecha de compra, el importador otorgará garantía de este aparato por defectos ocasionados por deficiencias en la fabricación o en los materiales.

1. Durante el período de garantía mencionado no se cobrarán los costes de la mano de obra ni el material. Una reparación que tenga lugar durante el período de garantía no prolonga dicho período.
2. En caso de reemplazo, las piezas defectuosas o los aparatos defectuosos mismos pasarán automáticamente a propiedad del importador.
3. Toda reclamación por garantía deberá ir acompañada de la factura de compra de la empresa.
4. Toda reclamación por garantía deberá hacerse al distribuidor donde ha sido comprado el aparato o al importador.
5. La garantía es válida únicamente para el comprador y no es susceptible de transferencia.
6. La garantía no cubre los daños ocasionados por:
 - a. accidentes, mala utilización, desgaste y/o descuido;
 - b. mala instalación y/o uso en contradicción con las normas técnicas o de seguridad legales vigentes;
 - c. conexión a una red eléctrica cuyo voltaje no corresponde al voltaje indicado en la placa;
 - d. una modificación no autorizada;

- e. una reparación ejecutada por terceros;
- f. negligencia en el transporte del aparato sin el embalaje o protección adecuados.
- 7. No podrá apelarse a estas disposiciones de garantía en los siguientes casos:
 - a. pérdida ocurrida durante el transporte;
 - b. remoción o modificación del número de serie del aparato.
- 8. La garantía no cubre los cables, las bombillas, ni las partes de cristal.
- 9. La garantía no concede derecho a reclamar indemnización alguna por daños, diferente a la sustitución o reparación, respectivamente, de las partes defectuosas. El importador no podrá ser responsabilizado por daños consecuenciales o por cualquier otra clase de efectos causados por el aparato suministrado por él o que guarden relación con el mismo.
- 10. Para hacer valer la garantía. Puede acudir a la tienda donde compró el producto. Bestron también ofrece la posibilidad de entregar el aparato directamente al servicio técnico Bestron para su reparación. Pero no podrá enviarlo de cualquier manera. El paquete podría ser rechazado y los costes asociados correrían de su cuenta. Póngase en contacto con el servicio técnico, donde le indicarán cómo debe embalar y enviar el aparato.
- 11. Este aparato no es apto para uso profesional.

SERVICIO

Si se presenta un fallo inesperado, puede ponerse en contacto con el departamento de servicios de BESTRON: www.bestron.com/service

CERTIFICACIÓN DE CONFORMIDAD (CE)

Este producto satisface las disposiciones de las siguientes directivas de la Unión Europea en el marco de la seguridad:

- | | |
|--|------------|
| • Directiva de compatibilidad electromagnética | 2014/30/EU |
| • Directiva de bajo voltaje | 2014/35/EU |
| • RoHS – Directiva | 2011/65/EU |



R. Neyman
Control de calidad







Bestron Customer
Service WhatsApp
bestron.com/whatsapp