



ENGLISH FRANÇAIS DEUTSCH NEDERLANDS
ITALIANO PORTUGUÊS ESPAÑOL ΕΛΛΗΝΙΚΗ

Canon PIXMA MG3600 series

Getting Started 1

Démarrage 1

Inbetriebnahme 1

Aan de Slag-gids 1

Guida Rapida 1

Para Começar 1

Guía de inicio 1

Ξεκινώντας 1



Video Tutorials
Didacticiels vidéo
Videolernprogramme
Videozelfstudies

Tutorial video
Tutoriais em Vídeo
Tutoriales en vídeo
Βίντεο με οδηγίες

<http://canon.com/ijsetup>

RMC (Regulatory Model Code): K10425

1

Color Black

CD-ROM (Windows)

Manuals
Manuels
Handbücher
Handleidingen

Manuali
Manuais
Manuales
Εγχειρίδια

2

1

Back Arrière Rückseite Achterkant Retro Parte traseira Parte posterior Πίσω μέρος

Bottom Bas Unterseite Onderkant Parte inferiore Parte inferior Parte inferior Κάτω μέρος

2

3

4

5

6

Back Arrière Rückseite Achterkant Retro Parte traseira Parte posterior Πίσω μέρος

7

3

1

2

3

4

8

(A)

If the Alarm lamp (A) is flashing, see "If the Alarm lamp is flashing:".

Si le voyant Alarme (Alarm) (A) clignote, voir « Si le voyant Alarme (Alarm) est clignotant : ».

Wenn die Alarm-Anzeige (A) blinkt, vgl. „Wenn die Alarm-Anzeige blinkt:".

Als het Alarm-lampje (A) knippert, raadpleegt u 'Als het Alarm-lampje knippert:'.

Se la spia Allarme (Alarm) (A) lampeggia, vedere "Se la spia Allarme (Alarm) lampeggia:".

Se o indicador luminoso Alarme (Alarm) (A) estiver piscando, consulte "Se o indicador luminoso Alarme (Alarm) estiver piscando:".

Si la luz de Alarma (Alarm) (A) está parpadeando, consulte "Si la luz de Alarma (Alarm) está parpadeando:".

Εάν η λυχνία Προσοχή (Alarm) (A) αναβοσβήνει, ανατρέξτε στο «Εάν η λυχνία Προσοχή (Alarm) αναβοσβήνει:».

1

2

3

4

5

6

7

8

Flashing Clignotant Blinken Knippert Lampeggiante Piscando Parpadeando Αναβοσβήνει

(B)

00:01:00

Lit Allumé Leuchten Brandt Accesa Aceso Encendida Είναι αναμμένη

4 1

3 1

The Wi-Fi lamp (B) is lit or flashing.

Le voyant Wi-Fi (B) est allumé ou clignotant.

Die Wi-Fi-Anzeige (B) leuchtet oder blinkt.

Het Wi-Fi-lampje (B) brandt of knippert.

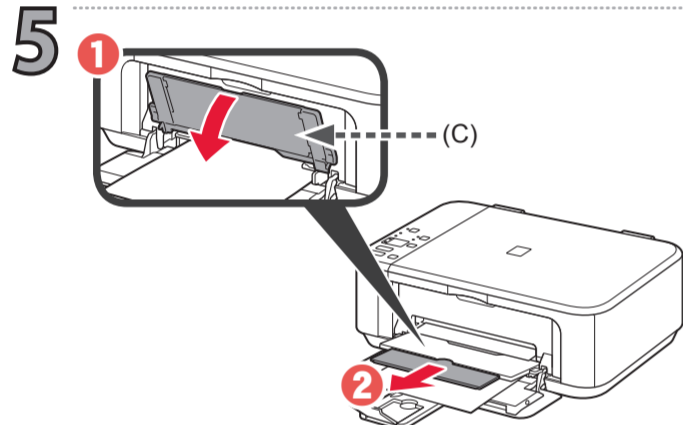
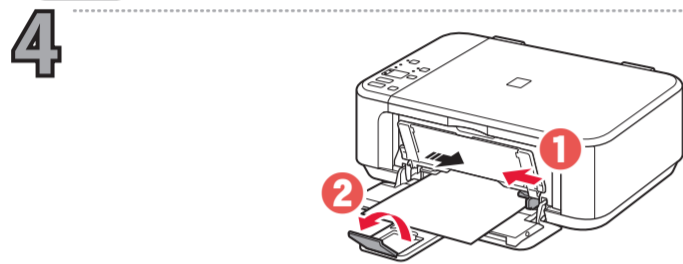
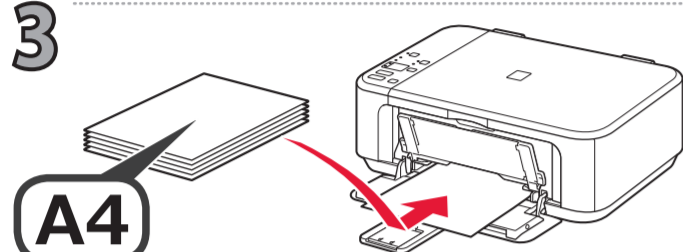
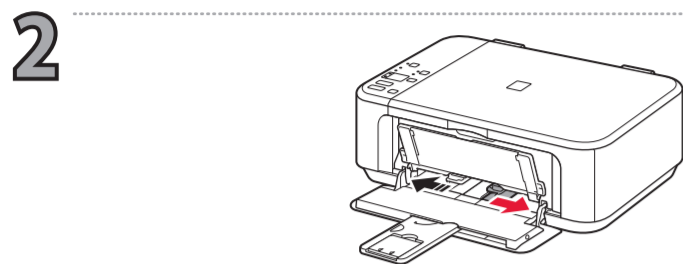
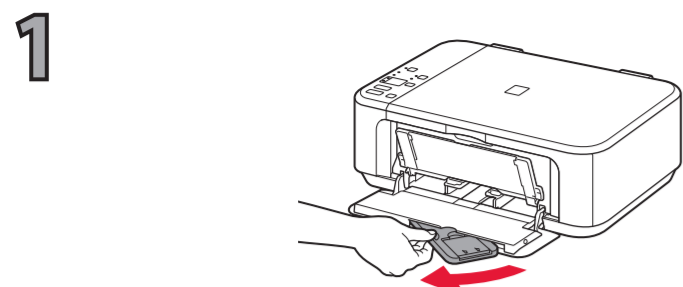
La spia Wi-Fi (B) è accesa o lampeggiante.

O indicador luminoso Wi-Fi (B) está aceso ou piscando.

La luz de Wi-Fi (B) está encendida o parpadeando.

Η λυχνία Wi-Fi (B) είναι αναμμένη ή αναβοσβήνει.

4



Printing with the paper output tray (C) closed, causes an error.

L'impression sans ouvrir le bac de sortie papier (C) provoque une erreur.

Wenn der Druckvorgang bei geschlossenem Papierausgabefach (C) ausgeführt wird, tritt ein Fehler auf.

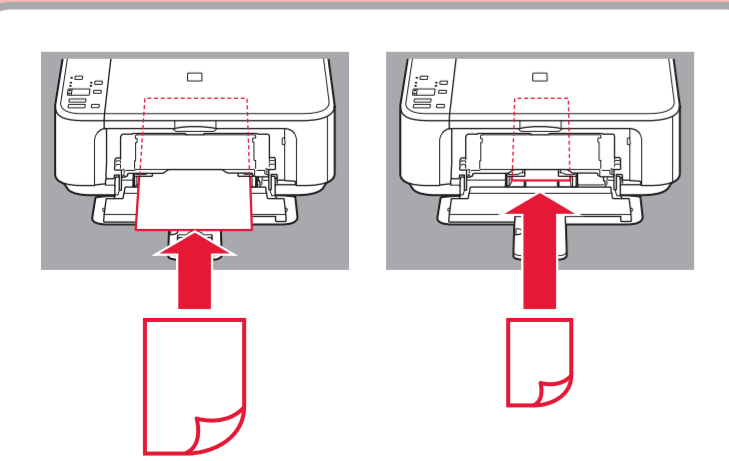
Als u afdrukt terwijl de papieruitvoerlade (C) is gesloten, leidt dit tot een fout.

Se si stampa con il vassoio di uscita della carta (C) chiuso, si verifica un errore.

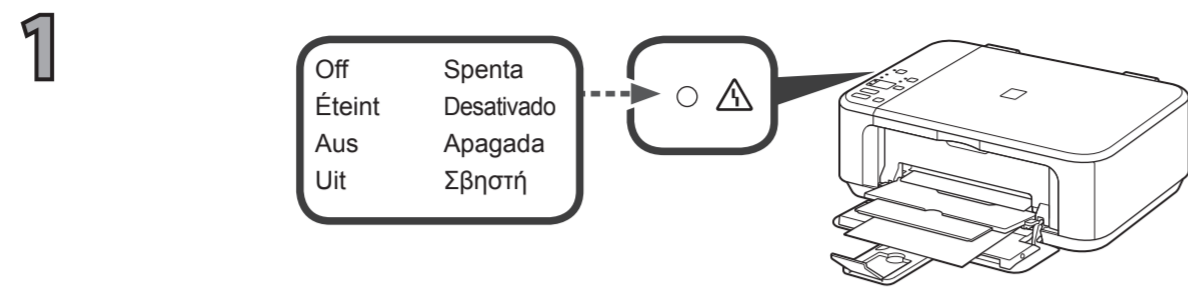
A impressão com a bandeja de saída do papel (C) fechada causa um erro.

Si imprime con la bandeja de salida del papel (C) cerrada, provocará un error.

Η εκτύπωση με κλειστή τη θήκη εξόδου χαρτιού (C), οδηγεί σε σφάλμα.

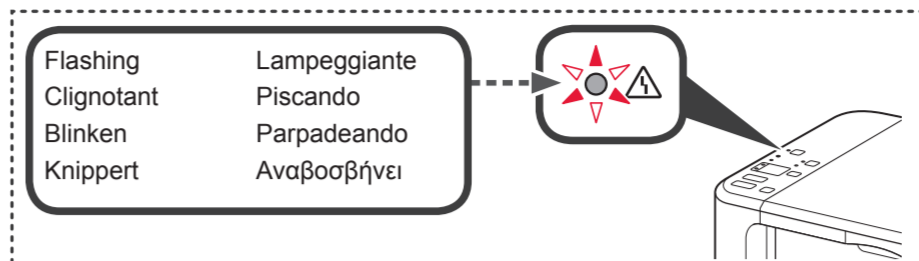


5



To connect the printer to a PC, smartphone or tablet
Pour connecter l'imprimante à un PC, un smartphone ou une tablette
Anschließen des Druckers an einen PC, ein Smartphone oder Tablet
De printer verbinden met een pc, smartphone of tablet
Per collegare la stampante a un PC, smartphone o tablet
Para conectar a impressora a um PC, smartphone ou tablet
Para conectar la impresora a un PC, teléfono inteligente o tableta
Για σύνδεση του εκτυπωτή σε PC, smartphone ή tablet

1 Follow the steps in the **Getting Started 2** to make connections and install software, and then continue the printer setup.
 Suivez les étapes du document **Démarrage 2** pour procéder aux connexions et installer le logiciel, puis continuez la configuration de l'imprimante.
 Befolgen Sie die Anweisungen unter **Inbetriebnahme 2**, um die Verbindungen herzustellen und die Software zu installieren, und fahren Sie dann mit der Einrichtung des Druckers fort.
 Volg de stappen in de **Aan de Slag-gids 2** om verbinding te maken en software te installeren en ga daarna verder met de installatie van de printer.
 Attenersi ai passaggi descritti nella **Guida Rapida 2** per effettuare le connessioni e installare il software, quindi continuare l'impostazione della stampante.
 Siga as etapas em **Para Começar 2** para fazer conexões e instalar o software e então prossiga com a configuração da impressora.
 Siga los pasos de la **Guía de inicio 2** para realizar las conexiones e instalar el software y después continúe con la configuración de la impresora.
 Για συνδέσεις και για εγκατάσταση λογισμικού, ακολουθήστε τα βήματα στο **Ξεκινώντας 2** και, έπειτα, συνεχίστε τη ρύθμιση του εκτυπωτή.

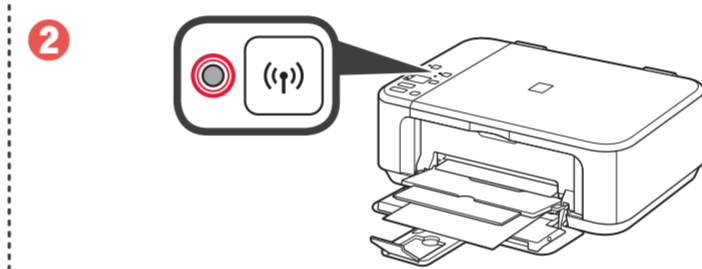
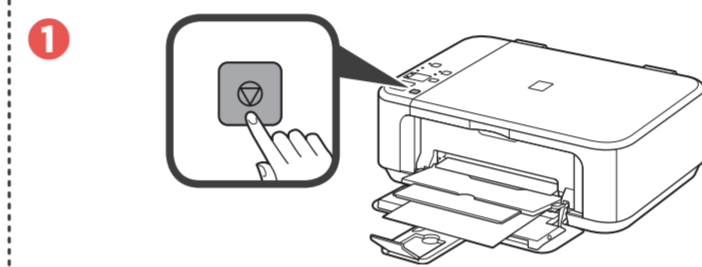


A

B

1 Follow the steps in the **Getting Started 2** to make connections and install software, and then continue the printer setup.

Use the printer without connecting any other devices
Utiliser l'imprimante sans connecter aucun autre périphérique
Verwenden des Druckers ohne Anschluss weiterer Geräte
De printer gebruiken zonder deze met andere apparaten te verbinden
Utilizzare la stampante senza collegarla ad altri dispositivi
Use a impressora sem conectar qualquer outro dispositivo
Para usar la impresora sin conectarla a ningún otro dispositivo
Χρησιμοποιήστε τον εκτυπωτή χωρίς να συνδέσετε άλλες συσκευές



When the **Wi-Fi** lamp is lit, the printer setup is complete.
 Lorsque le voyant **Wi-Fi** est allumé, la configuration de l'imprimante est terminée.
 Wenn die **Wi-Fi**-Anzeige leuchtet, ist die Einrichtung des Druckers abgeschlossen.
 Als het **Wi-Fi**-lampje brandt, is de installatie van de printer voltooid.
 Quando la spia **Wi-Fi** è accesa, la configurazione della stampante è completa.
 Quando o indicador luminoso **Wi-Fi** acender, a configuração da impressora estará concluída.
 Cuando la luz de **Wi-Fi** esté encendida, se habrá completado la configuración de la impresora.
 Όταν η λυχνία **Wi-Fi** είναι αναμμένη, η ρύθμιση του εκτυπωτή έχει ολοκληρωθεί.

Connection method
Méthode de connexion
Verbindungsmethode
Verbindungsmethode

Wireless LAN
Réseau sans fil
WLAN
Draadloos LAN
LAN wireless
LAN Sem-fio
LAN inalámbrica
Ασύρματο LAN

Metodo di connessione
Método de conexão
Método de conexión
Μέθοδος σύνδεσης

USB

Getting Started 2
 Démarrage 2
 Inbetriebnahme 2
 Aan de Slag-gids 2
 Guia Rapida 2
 Para Começar 2
 Guía de inicio 2
 Ξεκινώντας 2

If the Alarm lamp is flashing:
Si le voyant Alarme (Alarm) est clignotant :
Wenn die Alarm-Anzeige blinkt:
Als het Alarm-lampje knippert:
Se la spia Allarme (Alarm) lampeggia:
Se o indicador luminoso Alarme (Alarm) estiver piscando:
Si la luz de Alarma (Alarm) está parpadeando:
Εάν η λυχνία Προσοχή (Alarm) αναβοσβήσει:

4 times 4 fois 4 Mal 4 maal 4 volte 4 vezes 4 veces 4 φορές	Check that the FINE cartridges are installed correctly. Refer to 3 . Vérifiez que les cartouches FINE sont installées correctement. Reportez-vous à l'étape 3 . Vergewissern Sie sich, dass die FINE -Patronen (FINE cartridges) richtig installiert sind. Befolgen Sie 3 . Controleer of de FINE -cartridges (FINE cartridges) correct zijn geïnstalleerd. Raadpleeg 3 . Verificare che le cartucce FINE (FINE cartridges) siano installate correttamente. Vedere 3 . Verifique se os Cartuchos FINE (FINE cartridges) estão instalados corretamente. Consulte 3 . Compruebe que los cartuchos FINE (FINE cartridges) estén instalados correctamente. Consulte 3 . Βεβαιωθείτε ότι τα φούσγνια FINE (FINE cartridges) έχουν τοποθετηθεί σωστά. Ανατρέξτε στο 3 .
9 times 9 fois 9 Mal 9 maal 9 volte 9 vezes 9 veces 9 φορές	The protective materials are not removed. Press the ON button to turn OFF the printer, and then redo from 2 - 2 . Les matériaux protecteurs ne sont pas retirés. Appuyez sur le bouton MARCHE (ON) pour mettre l'imprimante hors tension, puis recommencez à partir de l'étape 2 - 2 . Das Schutzmaterial wurde noch nicht entfernt. Drücken Sie die Taste EIN (ON) , um den Drucker auszuschalten, und wiederholen Sie den Vorgang ab Schritt 2 - 2 . Het beschermende materiaal is niet verwijderd. Druk op de knop AAN (ON) om de printer uit te schakelen en begin opnieuw vanaf 2 - 2 . Il materiale di protezione non è rimosso. Premere il pulsante ON per spegnere la stampante, quindi ripetere da 2 - 2 . Os materiais de proteção não foram removidos. Pressione o botão ATIVADO (ON) para DESATIVAR a impressora e então refaça a partir de 2 - 2 . No se han retirado los materiales de protección. Pulse el botón ACTIVADO (ON) para apagar la impresora y repita desde 2 - 2 . Τα προστατευτικά υλικά δεν έχουν αφαιρεθεί. Πατήστε το κουμπί ON για να ΑΠΕΝΕΡΓΟΠΟΙΗΣΕΤΕ τον εκτυπωτή και, στη συνέχεια, επαναλάβετε τις ενέργειες από το βήμα 2 - 2 .

The **Online Manual** is accessible from the website.
 Le **Manuel en ligne** est accessible à partir du site Web.
 Das **Online-Handbuch** finden Sie auf der Website.
 De **Online handleiding** is toegankelijk via de website.
 È possibile accedere al **Manuale online** dal sito Web.
 O **Manual On-line** pode ser acessado do site.
 Se puede acceder al **Manual en línea** desde el sitio web.
 Το **Εγχειρίδιο Online** διατίθεται στη διαδικτυακή τοποθεσία.

<http://canon.com/ijsetup>