

 **BESTRON**[®]
KITCHEN HEROES



120
Watts

220
240
Volts

50
60
Hz



ASC150
INSTRUCTION MANUAL

DE Bedienungsanleitung

EN Instruction manual

FR Mode d'emploi

IT Istruzioni per l'uso

NL Handleiding

ES Manual del usuario

HERZLICHEN GLÜCKWUNSCH!

Herzlichen Glückwunsch zum Erwerb dieses Bestron-Produktes. In dieser Gebrauchsanweisung erläutern wir die Funktion und die Benutzung. Lesen Sie somit diese Gebrauchsanweisung aufmerksam durch, bevor Sie das Gerät benutzen. Verwenden Sie das Gerät nur so, wie es in der Gebrauchsanweisung beschrieben ist. Bewahren Sie die Gebrauchsanweisung danach sorgfältig auf.

Bei einem Defekt:

Sollte das Gerät unverhofft einen Defekt aufweisen, versuchen Sie dann nie, die Reparatur selbst vorzunehmen. Lassen Sie Reparaturen immer von einem qualifizierten Mechaniker ausführen.

Benutzung durch Kinder:

- Dieses Gerät darf von Kinder älter als 8 Jahren und Personen mit vermindertem körperlichen, sinnlichen oder geistigen Vermögen oder Mangel an Erfahrung und Kenntnis benutzt werden, aber nur unter Beaufsichtigung oder wenn sie über die sichere Benutzung des Gerätes aufgeklärt wurden und dessen mögliche Gefahren verstehen.
- Die Reinigung und Wartung dürfen nicht von Kindern durchgeführt werden, außer wenn sie älter als 8 Jahre sind und beaufsichtigt werden.
- Halten Sie das Gerät und das Kabel außerhalb der Reichweite von Kindern bis 8 Jahren.
- Kinder müssen im Auge behalten werden, um sich dessen sicher zu sein, dass sie nicht mit dem Gerät spielen.



WARNUNG: Heiße Oberfläche, nicht berühren.

WAS SIE ÜBER ELEKTROGERÄTE WISSEN MÜSSEN

- Kontrollieren Sie, ob die Netzspannung der auf dem Typenschild eines Elektrogerätes angegebenen Netzspannung entspricht, bevor Sie es benutzen.
- Kontrollieren Sie, ob die Steckdose, an die Sie ein Elektrogerät anschließen, geerdet ist.
- Stellen Sie Elektrogeräte immer an einer Stelle auf, an der sie nicht fallen können, und auf einen stabilen und ebenen Untergrund.
- Bestimmte Teile eines Elektrogerätes können warm oder manchmal heiß werden. Berühren Sie diese nicht, um Verbrennungen zu vermeiden.

- Sorgen Sie dafür, dass Ihre Hände trocken sind, wenn Sie ein Elektrogerät, ein Kabel oder einen Stecker berühren.
- Elektrogeräte müssen zur Vermeidung einer Feuergefahr ihre Wärme abgeben können. Sorgen Sie somit dafür, dass das Gerät ausreichend frei ist und nicht mit brennbarem Material in Kontakt kommen kann. Elektrogeräte dürfen nie bedeckt werden.
- Sorgen Sie dafür, dass Elektrogeräte, Kabel oder Stecker nicht mit Wasser in Berührung kommen.
- Tauchen Sie Elektrogeräte, Kabel oder Stecker nie in Wasser oder eine andere Flüssigkeit.
- Fassen Sie Elektrogeräte nie an, wenn sie ins Wasser gefallen sind. Ziehen Sie direkt den Stecker aus der Steckdose. Benutzen Sie das Gerät nicht mehr.
- Sorgen Sie dafür, dass Elektrogeräte, Kabel und Stecker nicht mit Hitzequellen, wie zum Beispiel eine heiße Kochplatte oder offenes Feuer, in Berührung kommen.
- Lassen Sie Kabel nie über den Rand der Anrichte, Arbeitsplatte oder einen Tisch hängen.
- Ziehen Sie den Stecker immer aus der Steckdose, wenn Sie das Elektrogerät nicht benutzen.
- Wenn Sie den Stecker aus der Steckdose ziehen, ziehen Sie dann am Stecker selbst und nicht am Kabel.
- Kontrollieren Sie regelmäßig, ob das Kabel des Elektrogerätes noch intakt ist. Benutzen Sie das Gerät nicht, wenn das Kabel Beschädigungen aufweist. Wenn das Kabel beschädigt ist, muss es vom Hersteller, einem technischen Kundendienst oder einer Person mit einer ähnlichen Qualifikation ersetzt werden, um jede Gefahr zu vermeiden.
- Das Gerät darf nicht mittels eines externen Zeitschalters oder durch ein separates System mit Fernbedienung eingeschaltet werden.

WAS SIE ÜBER DIESES GERÄT WISSEN MÜSSEN

- Seien Sie vorsichtig, wenn Sie das Gerät im Freien benutzen.
- Benutzen Sie das Gerät nie in feuchten Räumen.
- Reinigen Sie das Gerät nach der Benutzung gründlich (siehe Reinigung und Wartung).
- Verschieben Sie das Gerät keinesfalls in eingeschaltetem Zustand oder wenn es noch warm ist. Schalten Sie das Gerät immer zuerst aus.
- Lassen Sie das Gerät niemals mit der Steckdose verbunden, wenn es nicht verwendet wird.
- Benutzen Sie stets Topflappen/-handschuhe, wenn Sie den Glasdeckel oder die Keramikpfanne berühren.
- Der Glasdeckel und die Keramikpfanne sind zerbrechlich, seien Sie

damit vorsichtig! Benutzen Sie sie nicht, wenn sie gesprungen oder gebrochen sind.

- Kochen Sie niemals direkt im Gehäuse, verwenden Sie immer die Keramikpfanne.

UMWELT



- Werfen Sie Verpackungsmaterial, wie zum Beispiel Plastik und Karton, in die dazu bestimmten Container.
- Dieses Produkt am Ende der Nutzungsdauer nicht als normalen Haushaltsabfall entsorgen, sondern bei einer Sammelstelle zur Wiederverwendung von elektrischem und elektronischem Gerät. Achten Sie auf das Symbol auf dem Produkt, der Gebrauchsanweisung oder Verpackung.
- Die Materialien können wie angegeben wiederverwendet werden. Durch Ihre Hilfe bei der Wiederverwendung, der Verarbeitung der Materialien oder anderen Formen der Nutzung des alten Gerätes leisten Sie einen wichtigen Beitrag zum Schutz unserer Umwelt.
- Informieren Sie sich bei der Gemeinde nach der richtigen Sammelstelle bei Ihnen in der Nähe.

CE-KONFORMITÄTSERKLÄRUNG

Dieses Produkt erfüllt die Bestimmungen in den folgenden europäischen Richtlinien auf Sicherheitsgebiet:

- | | |
|-----------------------------|------------|
| • EMV-Richtlinie | 2014/30/EU |
| • Niederspannungsrichtlinie | 2014/35/EU |
| • RoHS-Richtlinie | 2011/65/EU |

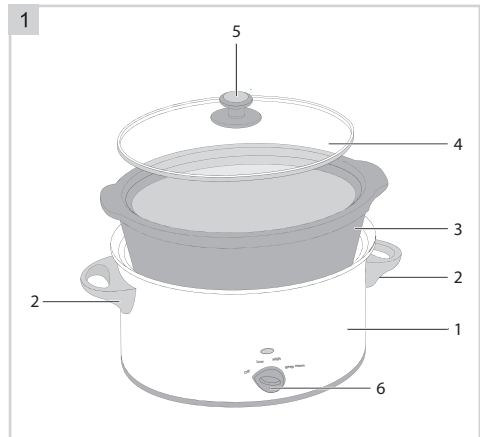
R. Neyman
Quality control

BENUTZUNG - Allgemein

Dieses Gerät ist für den Gebrauch in Haushalten und ähnlichen Anwendungen vorgesehen, z.B.:

- Personalküchenbereiche in Geschäften, Büros und anderen Arbeitsumgebungen.
- Bauernhäuser.
- Von Kunden in Hotels, Motels und anderen Wohngebieten.
- Bed & Breakfast-Umgebungen.

1. Gehäuse
2. Griffe
3. Keramikpfanne
4. Glasdeckel
5. Taste
6. Temperaturschalter



BENUTZUNG - Vor der ersten verwendung

1. Nehmen Sie das Gerät aus der Verpackung und entfernen Sie das Verpackungsmaterial
2. Reinigen Sie die keramik pfanne und das glasdeckel vor der ersten Verwendung (siehe 'Reinigung und Wartung').

ACHTUNG:

- Bei der ersten Verwendung des Geräts können eine leichte Rauchentwicklung sowie ein spezieller Geruch entstehen. Das ist normal und geht von selbst wieder weg. Sorgen Sie für ausreichende Belüftung.

BENUTZUNG - Vorbereiten

1. Stellen Sie das Gerät auf eine flache, stabile und hitzbeständige Fläche
2. Entfernen Sie die Keramikpfanne aus dem Gehäuse, um ein Verschütten in das Gerät oder auf das Heizelement zu verhindern.
3. Geben Sie alle Zutaten in die Keramikpfanne und schließen Sie den Glasdeckel.
4. Stellen Sie die Keramikpfanne wieder in das Gehäuse.

ACHTUNG:

- Verwenden Sie die Keramikpfanne niemals auf einer Herdplatte, auf einem Kochfeld oder im Ofen.

BENUTZUNG - Slow Cooking

1. Stecken Sie den Stecker in die Steckdose.
2. Drehen Sie den Temperaturschalter auf "HIGH" (hoch) oder "LOW" (niedrig).
3. Lassen Sie den Glasdeckel beim Kochvorgang so lange wie möglich auf der Pfanne.
4. Wenn Sie mit dem Kochen fertig sind, stellen Sie den Temperaturschalter auf "OFF" (aus). Ziehen Sie den Stecker aus der Steckdose und lassen Sie das Gerät vor dem Reinigen vollständig abkühlen.

ACHTUNG:

- Die Funktion "KEEP WARM" (Warmhalten) dient nur dazu, frisch zubereitete Speisen warm zu halten. Verwenden Sie diese Funktion nicht zum Garen von Speisen. Wir empfehlen, die Funktion "KEEP WARM" nicht länger als 4 Stunden zu verwenden. Lassen Sie das Gericht nicht zu lange in der Keramikpfanne!

KOCHTIPPS - Allgemein

- Um zu verhindern, dass Ihr Gericht zu wenig oder zu stark gekocht wird, empfehlen wir, die Keramikpfanne immer zwischen $\frac{1}{2}$ und $\frac{3}{4}$ ihrer Kapazität zu befüllen. Halten Sie sich an die empfohlenen Garzeiten.
- Um ein Überlaufen während des Kochens zu vermeiden, füllen Sie die Keramikpfanne niemals mehr als $\frac{3}{4}$ ihrer Kapazität.
- Um ein optimales Ergebnis zu erzielen und das Austrocknen oder Anbrennen von Speisen zu verhindern, sorgen Sie für ausreichend Feuchtigkeit. Beachten Sie immer das Rezept für die richtigen Zutatenmengen.

ACHTUNG:

- Bitte beachten Sie, dass beim Öffnen des Glasdeckels heißer Dampf aus der Pfanne austritt.

FÜR EIN GERICHT MIT: KÖNNEN SIE DIESE TIPPS NUTZEN:

Pasta	Geben Sie Pasta in den letzten 30 bis 60 Minuten des Kochvorgangs hinzu.
Kräuter	Für den intensivsten Geschmack werden vorzugsweise ganze Kräuter verwendet.
Gemahlene	Achten Sie bei der Verwendung von gemahlenden Gewürzen darauf, das Gericht etwa 60 Minuten vor Ende des Garvorgangs umzurühren.
Bohnen	Getrocknete Bohnen (insbesondere Kidney-Bohnen) sollten immer vorgekocht werden, bevor sie während des Garprozesses hinzugefügt werden.
Gemüse	Platzieren Sie Gemüse immer am Boden der Pfanne, um sicherzustellen, dass es ausreichend Feuchtigkeit zum Kochen hat. Blanchieren Sie Gemüse, bevor Sie es in Ihrem Gericht verwenden, um Enzyme abzubauen und Vitamine zu erhalten.
Suppe	Fügen Sie zuerst die trockenen Zutaten und dann genug Feuchtigkeit hinzu, um die Zutaten vollständig zu bedecken
Milch & Sahne	Geben Sie Milch, Sahne oder Sauerrahm erst 15 bis 30 Minuten vor Ende des Garvorgangs hinzu.
Fleisch	Bevorzugt sind Fleischsorten wie Rindfleisch, Lammkoteletts oder Rippchen zu verwenden. Fleisch mit niedrigem Fettgehalt kann recht leicht zäh oder trocken werden. Fleisch behält mehr Geschmack, wenn es zuerst angebraten wird. Verwenden Sie eine andere Pfanne
Kombinierte	Passen Sie die Größe des Fleischstückes an die anderen Zutaten an, damit es gleichmäßig gegart werden kann. Wenn Sie zum Beispiel vorgekochtes Gemüse oder schnellgarendes Gemüse verwenden, z.B. Pilze oder Auberginen, dann geben Sie kleine Fleischstücke dazu.
Meeresfrüchte	Um den besten Geschmack zu erzielen, geben Sie Fisch und Schalentiere erst 30 bis 60 Minuten vor Ende des Garvorgangs hinzu.

ACHTUNG:

- Es kann manchmal vorkommen, dass Rezepte nur eine geringe Menge Feuchtigkeit enthalten. In den meisten Fällen verdoppelt sich jedoch der Feuchtigkeitsgehalt während des Schongarens. Wenn Sie ein Rezept verwenden möchten, das kein Schongar-Rezept ist, verwenden Sie nur die Hälfte der empfohlenen Feuchtigkeit.

REINIGUNG UND WARTUNG

Reinigen Sie nach jeder Verwendung das Gerät

1. Löschen den Stecker aus die Steckdose und lass das Gerät vollständig abkühlen.
2. Reinigen Sie können die Keramik pfanne und glasdeckel mit einem weichen Tuch oder einer Kunststoffspülbürste in warmem Wasser mit Spülmittel. Die Keramik pfanne und glasdeckel können auch im Geschirrspüler gereinigt werden.
3. Reinigen Sie das Gehäuse mit einem feuchten Tuch.
4. Bewahren Sie das Gerät an einem trockenen Ort.

ACHTUNG:

- Sorgen Sie dafür, dass das Gerät bei der Reinigung nicht an die Netzspannung angeschlossen ist
- Verwenden Sie zur Reinigung keine aggressiven Reinigungs- oder Scheuermittel oder scharfen Gegenstände (wie Messer oder harte Bürsten)
- Tauchen Sie das Gehäuse niemals in Wasser oder andere Flüssigkeiten und halten Sie es nicht unter fließendem Wasser.

GARANTIEBESTIMMUNGEN

Bestron handhbt unter den folgenden Bedingungen eine Garantie von 60 Monaten ab Kaufdatum gegen Defekte, die durch Herstellungs- und/oder Materialfehler entstanden sind.

1. Im genannten Garantiezeitraum werden keine Kosten für Arbeitslohn und Material berechnet.
2. Die unter der Garantie ausgeführte Reparatur verlängert nicht die Garantiefrist.
3. Defekte Zubehörteile oder bei Umtausch die defekten Geräte selbst werden automatisch Eigentum von Bestron.
4. Die Garantie gilt ausschließlich für den ersten Käufer und ist nicht übertragbar.
5. Die Garantie gilt nicht für einen Schaden, der entstanden ist durch:
 - Unfälle
 - falsche Benutzung
 - Verschleiß
 - Verwahrlosung
 - Fehlerhafte Installation
 - Anschluss an eine andere Netzspannung als die, die auf dem Typenschild genannt ist
 - Unautorisierte Veränderung
 - Von nicht qualifizierten Dritten ausgeführte Reparaturen
 - Benutzung entgegen den geltenden gesetzlichen, technischen oder Sicherheitsnormen
 - Unvorsichtigen Transport ohne geeignete Verpackung oder anderen Schutz
6. Ein Anspruch auf Garantie kann nicht erhoben werden bei:
 - Einem Schaden während des Transports
 - Der Entfernung oder Änderung der Seriennummer des Gerätes
7. Von der Garantie ausgenommen sind:
 - Kabel
 - Lampen
 - Zubehörteile aus Glas
8. Die Garantie berechtigt neben dem Ersatz beziehungsweise der Reparatur der defekten Zubehörteile nicht zu irgendeiner Erstattung eines eventuellen Schadens. Bestron kann nie für einen eventuellen Folgeschaden oder irgendwelche andere Konsequenzen, die durch oder in Bezug auf das von ihr gelieferte Gerät entstanden sind, haftbar gemacht werden.
9. Der Garantiesanspruch kann nur bei Ihrem (Web-)Händler oder direkt beim Bestron Kundendienst geltend gemacht werden. Senden Sie ein Gerät nicht ohne vorherige Rücksprache zurück. Das Paket kann dann abgelehnt werden und eventuelle Kosten gehen zu Ihren Lasten. Nehmen Sie erst für Anweisungen, wie Sie das Gerät einpacken und versenden müssen, Kontakt auf. Jedem Garantiesanspruch muss der Kaufbeleg beigefügt werden.

SERVICE

Sollte sich unverhofft eine Störung ergeben, dann können Sie mit dem BESTRON-Kundendienst Kontakt aufnehmen: www.bestron.com/service

FÉLICITATIONS !

Nous vous félicitons pour l'achat de votre produit Bestron. Dans le présent manuel d'utilisation, nous vous expliquons comment celui fonctionne et comment vous devez l'utiliser. Nous vous invitons par conséquent à lire attentivement les instructions d'utilisation avant d'utiliser l'appareil. Lorsque vous l'utilisez, prenez soin de suivre parfaitement les instructions d'utilisation. Conserver-les précautionneusement.

En cas de dysfonctionnement :

Si l'appareil devait malencontreusement ne plus fonctionner, n'essayez jamais de le réparer vous-même. Vous devez laisser le soin de le faire à un réparateur/technicien qualifié.

Utilisation par des enfants :

- Le présent appareil peut être utilisé par des enfants de plus de 8 ans et par des personnes dont les facultés physiques, sensorielles ou psychiques sont diminuées ou des personnes n'ayant ni l'expérience ni les connaissances requises, à condition toutefois qu'une personne s'assure qu'ils/elles ont pris connaissance des instructions permettant de l'utiliser en toute sécurité et qu'ils/elles ont conscience des dangers potentiels.
- Le nettoyage et l'entretien ne peuvent être effectués par des enfants de moins de 8 ans. Les enfants de plus de 8 ans doivent être sous la surveillance d'un adulte.
- Conservez l'appareil et le câble hors de portée des enfants de moins de 8 ans.
- Veillez à toujours surveiller les enfants de sorte à vous assurer qu'ils ne jouent pas avec l'appareil.

CE QUE VOUS DEVEZ SAVOIR AU SUJET DES APPAREILS ÉLECTRIQUES

- Avant toute utilisation, vérifiez que la tension électrique du réseau correspond à la tension électrique indiquée sur la plaque signalétique de l'appareil concerné.
- Contrôlez que la prise à laquelle vous raccordez l'appareil électrique est reliée à la terre.
- Veillez toujours à placer les appareils électriques sur une surface stable et plane et à un endroit où celui-ci ne peut pas tomber.
- Certains éléments d'un appareil électrique peuvent devenir chauds ou parfois même brûlants. Prenez soin de ne pas les toucher afin d'éviter de vous brûler.

- Assurez-vous que vos mains sont sèches lorsque vous touchez un appareil électrique, un fil/câble ou une prise.
- Les appareils électriques doivent pouvoir libérer la chaleur qu'ils produisent de sorte à éviter tout risque d'incendie. Vérifiez par conséquent s'il y a suffisamment d'espace autour de l'appareil et faites en sorte que celui-ci ne puisse entrer en contact avec du matériel inflammable. Les appareils électriques ne doivent jamais être couverts.
- Assurez-vous que les appareils électriques, les fils/câbles ou les prises n'entrent pas en contact avec de l'eau.
- N'immergez jamais des appareils électriques, des fils/câbles ou prises dans de l'eau ou dans un autre liquide.
- Ne saisissez jamais un appareil électrique lorsque celui-ci est tombé dans l'eau. Débranchez-le immédiatement et ne l'utilisez plus.
- Assurez-vous que les appareils électriques, les fils/câbles ou les prises n'entrent pas en contact avec des sources de chaleur comme une plaque de cuisson brûlante ou avec du feu.
- Ne laissez pas pendre des fils/câbles sur le rebord d'un évier, d'un plan de travail ou d'une table.
- Débranchez toujours l'appareil de la prise de contact lorsque vous ne l'utilisez pas.
- Lorsque vous débranchez l'appareil de la prise de contact, prenez soin de tirer en saisissant la partie dure de la prise mâle et non pas en tirant sur le fil/câble.
- Contrôlez régulièrement si le fil/câble de l'appareil électrique est encore intact. N'utilisez pas l'appareil si le fil/câble présente des signes d'endommagement. Si le fil/câble est endommagé, celui-ci doit être remplacé par le fabricant, par un service technique ou par une personne ayant une compétence/qualification similaire, ceci afin d'éviter tout danger.
- L'appareil ne peut être mis en marche en ayant recours à une minuterie externe ou à un système séparé avec télécommande.

CE QUE VOUS DEVEZ SAVOIR AU SUJET DE CET APPAREIL

- Soyez prudent lorsque vous utilisez l'appareil à l'extérieur.
- N'utilisez jamais l'appareil dans des pièces humides.
- Après utilisation, nettoyez soigneusement l'appareil (voir Nettoyage et entretien).
- Ne déplacez jamais l'appareil lorsqu'il est allumé ou qu'il est encore chaud. Éteignez l'appareil avant de le déplacer.
- Ne laissez jamais l'appareil branché s'il n'est pas utilisé.
- Portez toujours des gants de cuisine lorsque vous manipulez le couvercle en verre ou le plateau en céramique.

- Le couvercle en verre et le plateau en céramique sont fragiles, faites-y attention ! Ne les utilisez pas s'ils sont fissurés ou cassés.
- Ne faites jamais cuire directement dans le boîtier, utilisez toujours le plat en céramique.

ENVIRONNEMENT



- Débarrassez-vous du matériel d'emballage comme le plastique et les boîtes dans les containers destinés à cet effet.
- À la fin de sa durée de vie, ne jetez pas ce produit comme un simple déchet ménager mais remettez-le à un centre de collecte de recyclage des produits électriques et électroniques. Consultez le symbole sur le produit, le mode d'emploi ou l'emballage.
- Les matériels/matériaux peuvent être réutilisés comme indiqué. En apportant votre aide au recyclage et au traitement des matériels/matériaux ou à tout autre forme de réutilisation d'anciens appareils, vous contribuez à la protection de l'environnement.
- Informez-vous auprès de votre commune pour obtenir la liste des points de collecte à proximité de chez vous.

DÉCLARATION DE CONFORMITÉ CE

Le présent produit répond aux exigences des directives européennes suivantes en matière de sécurité :

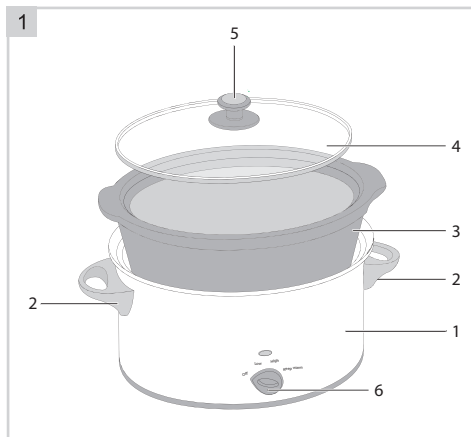
- | | |
|---------------------------|------------|
| • Directive CEM | 2014/30/EU |
| • Directive Basse tension | 2014/35/EU |
| • Directive RoHS | 2011/65/EU |

R. Neyman
Contrôle qualité

FONCTIONNEMENT - Généralités

Cet appareil est destiné uniquement à l'utilisation domestique, et non à l'usage professionnel.

1. Boîtier
2. Poignées
3. Plateau en céramique
4. Couvercle en verre
5. Finial
6. Interrupteur à température



FONCTIONNEMENT - Avant la première utilisation

1. Sortez la plaque de cuisson et enlevez tout l'emballage.
2. Nettoyez la plaque de cuisson avant la première utilisation (voir 'Nettoyage et entretien')

ATTENTION:

- L'appareil peut émettre un peu de fumée et une odeur caractéristique lorsque vous l'allumez pour la première fois. Ceci est normal et va s'arrêter tout seul. Assurez-vous que l'appareil est suffisamment ventilé.

FONCTIONNEMENT - Préparer

1. Installez l'appareil sur une surface plane et stable, résistante à la chaleur
2. Retirez le plateau en céramique du boîtier pour éviter tout déversement dans l'appareil ou sur l'élément chauffant.
3. Ajoutez tous les ingrédients dans le plat en céramique et fermez le couvercle en verre.
4. Remettez le plateau en céramique dans le boîtier.

ATTENTION:

- Ne jamais utiliser le plat en céramique sur une plaque chauffante, une cuisinière ou au four.

FONCTIONNEMENT - Cuisiner, braiser

1. Branchez la fiche.
2. Tournez le commutateur de température sur « HIGH » ou « LOW ».
3. Laissez le couvercle en verre sur la casserole autant que possible pendant la cuisson.
4. Une fois la cuisson terminée, placez le sélecteur de température sur « OFF ». Retirez la fiche de la prise murale et laissez l'appareil refroidir complètement avant de le nettoyer.

ATTENTION:

- La fonction « KEEP WARM » (Garder au chaud) est uniquement destinée à maintenir au chaud des aliments fraîchement préparés. N'utilisez pas cette fonction pour cuire des aliments. Nous déconseillons d'utiliser la fonction « KEEP WARM » pendant plus de 4 heures. Ne laissez pas le plat trop longtemps dans le récipient en céramique !

CONSEILS DE CUISSON - Général

- Pour éviter que votre plat ne soit pas assez cuit ou trop cuit, nous vous recommandons de toujours remplir le récipient en céramique entre $\frac{1}{2}$ et $\frac{3}{4}$ de sa capacité. Respectez les temps de cuisson recommandés.
- Pour éviter tout débordement lors de la cuisson, ne remplissez jamais le récipient en céramique au-delà de sa capacité.
- Pour un résultat optimal et pour éviter que les aliments ne se dessèchent ou ne brûlent, assurez-vous qu'il y ait suffisamment d'humidité. Suivez toujours la recette en respectant les bonnes quantités.

ATTENTION:

- Faites attention à la vapeur chaude qui sort du récipient lorsque vous ouvrez le couvercle en verre.

POUR UN PLAT AVEC : VOUS POUVEZ UTILISER LES CONSEILS SUIVANTS :

Pâtes	Ajoutez des pâtes dans les 30 à 60 dernières minutes du processus de cuisson.
Herbes	Pour une saveur la plus intense, il est préférable d'utiliser des herbes entières.
Épices moulues	Lorsque vous utilisez des épices moulues, veillez à remuer le plat environ 60 minutes avant la fin du processus de cuisson.
Haricots	Toujours précuire les haricots secs (en particulier les haricots rouges) avant de les ajouter à la cuisson.
Légumes	Placez toujours les légumes au fond de la casserole pour vous assurer qu'ils disposent de suffisamment d'humidité pour la cuisson. Blanchissez les légumes avant de les utiliser dans votre plat pour éliminer les enzymes et préserver les vitamines.
Soupe	Ajoutez d'abord les ingrédients secs, puis suffisamment de liquide pour les recouvrir complètement.
Lait et crème	N'ajoutez pas de lait, de crème ou de crème sure avant 15 à 30 minutes avant la fin du processus de cuisson.
Viande	Il est préférable d'utiliser de la viande comme du bœuf, des côtelettes d'agneau ou des travers de porc. La viande peu grasse peut facilement devenir dure ou sèche. La viande conserve plus de saveur quand on la fait cuire à la poêle au préalable.
Plat combiné	Ajustez la taille de la viande aux autres ingrédients pour une cuisson uniforme, par exemple, lorsque vous utilisez des légumes pré-cuits ou qui cuisent rapidement, tels que des champignons ou des aubergines, ajoutez de petits morceaux de viande.
Fruits de mer	Pour le meilleur goût, n'ajoutez pas de poisson, de mollusques et de crustacés avant 30 à 60 minutes avant la fin du processus de cuisson.

ATTENTION:

- Parfois, il peut sembler que les recettes ne contiennent qu'une faible quantité de liquide, mais dans la plupart des cas, les niveaux d'humidité doubleront pendant le processus de cuisson lente. Lorsque vous souhaitez utiliser une recette qui n'est pas une recette de cuisson lente, utilisez seulement la moitié de la quantité de liquide suggérée.

NETTOYAGE ET ENTRETIEN

Nettoyez le four à mijoteuse chaque fois que vous l'avez utilisé.

1. Débranchez la fiche et laissez refroidir complètement l'appareil.
2. Pour nettoyer plateau en céramique ou couvercle en verre, utilisez un chiffon doux ou une brosse à vaisselle en plastique, avec de l'eau chaude additionnée d'un peu de détergent pour la vaisselle. Vous pouvez également mettre au lave-vaisselle plateau en céramique ou couvercle en verre.
3. Nettoyez le boîtier avec un chiffon humide.
4. Rangez l'appareil dans un endroit sec.

ATTENTION:

- L'appareil ne doit pas être branché sur le réseau électrique pendant que vous le nettoyez.
- N'utilisez pas de détergents agressifs ou décapants ni d'objets tranchants (tels que couteaux ou brosses dures) pour le nettoyage.
- Ne plongez jamais le boîtier dans de l'eau ou dans un autre liquide et ne le gardez pas sous l'eau courante.

DISPOSITIONS CONCERNANT LA GARANTIE

Le présent produit Bestron bénéficie – aux conditions ci-après – d'une garantie de 60 mois suivant la date d'achat et couvrant toute panne résultant d'un défaut/vice de fabrication et/ou de fonctionnement.

1. Pendant la période de garantie précitée, aucun frais ne sera facturé au titre des coûts de main-d'œuvre et de matériel.
2. Les réparations effectuées au cours de la période de garantie n'entraînent pas de prolongation du délai de garantie.
3. Les éléments/composantes défectueux – ou l'appareil lui-même en cas d'échange de l'appareil – deviennent automatiquement la propriété de Bestron.
4. La garantie profite exclusivement au premier acheteur et n'est pas transmissible.
5. La garantie ne joue pas pour les dommages résultant :
 - D'accidents
 - D'une utilisation inappropriée
 - De l'usure
 - D'une manipulation négligente
 - D'une installation erronée
 - Du raccordement à un réseau électrique autre que celui indiqué sur la plaque signalétique
 - De modifications non autorisées apportées à l'appareil
 - De réparations effectuées par des personnes non qualifiées
 - D'une utilisation contraire aux normes légales, techniques ou de sécurité s'appliquant
 - D'un transport négligent sans utiliser un emballage adéquat ou une autre protection
6. Il n'est pas possible de mettre en œuvre la garantie en cas de :
 - Dommages apparus pendant le transport
 - Suppression ou modification du numéro de série de l'appareil
7. Ne bénéficient pas de la garantie :
 - Les fils/câbles
 - Les lampes
 - Les parties/composantes en verre
8. La garantie ne donne pas droit à l'indemnisation d'éventuels dommages en sus du remplacement ou de la réparation des parties/composantes défectueuses. La responsabilité de Bestron ne peut jamais être engagée pour les éventuels dommages consécutifs ou pour toute autre conséquence causés l'appareil livré par Bestron ou en relation avec celui-ci.
9. Pour faire jouer la garantie, il convient de s'adresser au vendeur (sur Internet) ou directement au Service assistance de Bestron. N'envoyez jamais un article de votre propre initiative. Le paquet peut être en effet refusé et les éventuels frais seront à votre charge. Contactez d'abord le vendeur ou le Service assistance de Bestron qui vous indiqueront comment vous devez emballer l'appareil et comment l'expédier. Toute demande de mise en œuvre de la garantie doit être accompagnée d'une preuve d'achat.

SERVICE

En cas de panne ou de dysfonctionnement de votre appareil, contactez le service assistance de BESTRON : www.bestron.com/service

PROFICIAT!

Proficiat met de aankoop van dit Bestron-product. In deze gebruiksaanwijzing leggen we de werking en het gebruik uit. Lees de gebruiksaanwijzing dus aandachtig door vóór u het apparaat gaat gebruiken. Gebruik het apparaat alleen zoals beschreven in de gebruiksaanwijzing. Bewaar de gebruiksaanwijzing daarna zorgvuldig.

Bij een defect:

Mocht het apparaat onverhoopt defect raken, probeer dan nooit zélf de reparatie uit te voeren. Laat reparaties altijd uitvoeren door een gekwalificeerde monteur.

Gebruik door kinderen:

- Dit apparaat mag worden gebruikt door kinderen ouder dan 8 jaar en personen met verminderde lichamelijke, zintuiglijke of geestelijke vermogens of gebrek aan ervaring en kennis, maar alleen onder toezicht of als ze instructie hebben gekregen over het veilig gebruik van het apparaat en de mogelijke gevaren ervan begrijpen.
- Reiniging en onderhoud moeten niet worden gedaan door kinderen, behalve als zij ouder dan 8 jaar zijn en onder toezicht staan.
- Houd het toestel en de kabel buiten bereik van kinderen tot 8 jaar oud.
- Kinderen moeten in de gaten gehouden worden om er zeker van te zijn dat ze niet met het apparaat spelen.

WAT U MOET WETEN OVER ELEKTRISCHE APPARATEN

- Controleer of de netspanning overeenkomt met de aangegeven netspanning op het typeplaatje van een elektrisch apparaat, voordat u het gebruikt.
- Controleer of het stopcontact waarop u een elektrisch apparaat aansluit, geaard is.
- Plaats elektrische apparaten altijd op een stabiele en vlakke ondergrond, op een plaats waar het niet kan vallen.
- Bepaalde delen van een elektrisch apparaat kunnen warm of zelfs heet worden. Raak deze niet aan om te voorkomen dat u zich verbrandt.
- Zorg ervoor dat uw handen droog zijn als u een elektrisch apparaat, een snoer of een stekker aanraakt.
- Elektrische apparaten moeten hun warmte kwijt kunnen om brandgevaar te voorkomen. Zorg er dus voor dat het apparaat

voldoende vrij is en niet in contact kan komen met brandbaar materiaal. Elektrische apparaten mogen nooit worden bedekt.

- Zorg ervoor dat elektrische apparaten, snoeren of stekkers niet in aanraking komen met water.
- Dompel elektrische apparaten, snoeren of stekkers nooit onder in water of een andere vloeistof.
- Pak elektrische apparaten niet op wanneer ze in het water zijn gevallen. Trek direct de stekker uit het stopcontact. Gebruik het apparaat niet meer.
- Zorg ervoor dat elektrische apparaten, snoeren en stekkers niet in aanraking komen met hittebronnen, zoals een hete kookplaat of open vuur.
- Laat snoeren niet over de rand van het aanrecht, werkblad of een tafel hangen.
- Haal stekkers altijd uit het stopcontact wanneer u het elektrisch apparaat niet gebruikt.
- Als u de stekker uit het stopcontact neemt, trek dan aan de stekker zelf en niet aan het snoer.
- Controleer regelmatig of het snoer van het elektrisch apparaat nog intact is. Gebruik het apparaat niet als het snoer beschadigingen vertoont. Als het snoer beschadigd is, moet het vervangen worden door de fabrikant, een technische servicedienst of een persoon met een gelijkaardige kwalificatie, om elk gevaar te vermijden.
- Het apparaat mag niet in werking worden gesteld door middel van een externe tijdschakelaar, of door een afzonderlijk systeem met afstandsbediening.

WAT U MOET WETEN OVER DIT APPARAAT

- Wees voorzichtig wanneer u het apparaat buitenshuis gebruikt.
- Gebruik het apparaat nooit in vochtige ruimten.
- Maak het apparaat na gebruik grondig schoon (zie Reiniging en onderhoud).
- Verplaats het apparaat nooit wanneer het is ingeschakeld of nog heet is. Schakel het apparaat uit voordat u het verplaatst.
- Laat het apparaat nooit in het stopcontact aangesloten wanneer het niet in gebruik is.
- Draag altijd ovenwanten bij het hanteren van de glazen deksel of de keramische pan.
- De glazen deksel en de keramische pan zijn breekbaar, wees voorzichtig! Wanneer ze gebarsten of gebroken zijn dienen ze niet meer gebruikt te worden.
- Kook nooit rechtstreeks in de behuizing, gebruik altijd de keramische pan.

MILIEU



- Werp verpakkingsmateriaal zoals plastic en dozen in de daarvoor bestemde containers.
- Dit product aan het eind van de gebruiksduur niet inleveren als normaal huishoudelijk afval, maar bij een inzamelpunt voor hergebruik van elektrische en elektronische apparatuur. Let op het symbool op het product, de gebruiksaanwijzing of de verpakking.
- De materialen kunnen hergebruikt worden zoals aangegeven. Door uw hulp bij hergebruik, de verwerking van de materialen of ander vormen van de benutting van oude apparatuur levert u een belangrijke bijdrage aan de bescherming van ons milieu.
- Informeer bij de gemeente naar het juiste inzamelpunt bij u in de buurt.

CE-CONFORMITEITSVERKLARING

Dit product voldoet aan de bepalingen in de volgende Europese richtlijnen op het gebied van veiligheid

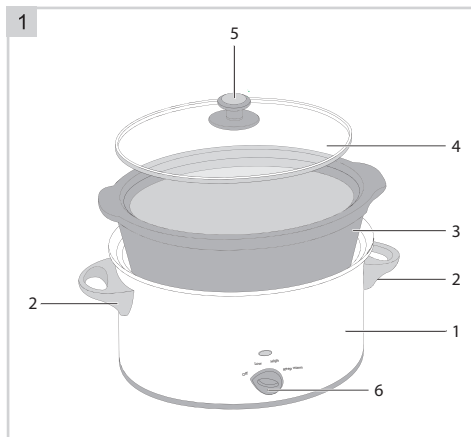
- | | |
|--------------------------|------------|
| • EMC – Richtlijn | 2014/30/EU |
| • Laagspanningsrichtlijn | 2014/35/EU |
| • RoHS – Richtlijn | 2011/65/EU |

R. Neyman
Quality control

WERKING - Algemeen

Het apparaat is alleen bedoeld voor huishoudelijke doeleinden, niet voor professioneel gebruik.

1. Behuizing
2. Handgrepen
3. Keramische (binnen)pan
4. Glazen deksel
5. Knop
6. Temperatuurschakelaar



VOOR HET EERSTE GEBRUIK - Reinigen

1. Haal het apparaat uit de verpakking en verwijder alle verpakkingsonderdelen.
2. Reinig voor het eerste gebruik de keramische pan en de glazen deksel. (zie 'Reiniging en onderhoud').

LET OP:

- De eerste keer dat u het apparaat in gebruik neemt, kan er lichte rookontwikkeling en een specifieke geur ontstaan. Dit is normaal en zal vanzelf verdwijnen. Zorg voor voldoende ventilatie.

GEBRUIK - Voorbereiden

1. Zet het apparaat op een vlakke, stabiele en hittebestendige ondergrond.
2. Neem de keramische pan uit de behuizing. Zo voorkomt u dat u morst in het apparaat of op het verwarmingselement.
3. Plaats alle ingrediënten in de keramische pan en sluit de deksel.
4. Zet de keramische pan terug in de behuizing.

LET OP:

- Gebruik de keramische pan nooit op een elektrische kookplaat, gasfornuis of in de oven.

GEBRUIK - Koken, stoven

1. Steek de stekker in het stopcontact.
2. Draai de schakelaar naar hoge "HIGH" (hoog) of lage "LOW" (laag) kooktemperatuur.
3. Laat de glazen deksel tijdens het kookproces zoveel mogelijk op de pan.
4. Wanneer u klaar bent met koken, draait u de schakelaar naar de stand "OFF". Haal daarna de stekker uit het stopcontact en laat het apparaat afkoelen voordat u het schoonmaakt.

LET OP:

- De warmhoudstand (KEEP WARM) is alleen bedoeld voor het warmhouden van net bereide voeding. Gebruik deze stand niet om te garen. We raden af om de warmhoudstand langer dan 4 uur te gebruiken. Laat het gerecht niet te lang in de keramische pan staan!

KOOKTIPS - Algemeen

- Om te voorkomen dat uw gerecht niet gaar of juist te gaar wordt, adviseren we om de keramische pan altijd $\frac{1}{2}$ tot $\frac{3}{4}$ te vullen. Houd daarbij de aanbevolen kooktijden aan.
- Vul de keramische pan nooit meer dan $\frac{3}{4}$ om te voorkomen dat deze overloopt tijdens het garen.
- Voor het beste resultaat en om te voorkomen dat voedsel uitdroogt of verbrandt, kunt u zorgen voor voldoende vocht, volg hiervoor altijd het recept.

LET OP:

- Pas op voor ontsnappende hete stoom bij het openen van de glazen deksel.

BIJ EEN GERECHT MET: PAST U BIJ VOORKEUR DEZE TIPS TOE:

Pasta	Voeg pasta pas in de laatste 30 tot 60 minuten van het kookproces toe.
Kruiden	Gebruik bij voorkeur hele kruiden voor de meeste smaak.
Gemalen kruiden	Gebruikt u gemalen kruiden, roer dan het gerecht ca. 60 minuten voor het einde van het kookproces goed door.
Bonen	Kook gedroogde bonen (vooral Kidney bonen) altijd voor. Voeg ze daarna pas toe aan het kookproces.
Groenten	Plaats groenten altijd onderop. Zo hebben ze voldoende vocht om te garen. Door groenten vooraf kort te blancheren, worden enzymen afgebroken en blijven de vitaminen bewaard.
Soep	Voeg eerst de ingrediënten en dan pas het vocht toe om de ingrediënten helemaal te bedekken.
Melk & Room	Voeg melk, room en zure room pas toe tijdens de laatste 15-30 minuten van het kookproces.
Vlees	Gebruik bij voorkeur vlees zoals runder- en sukadelappen, lamskoteletjes of spareribs. Mager vlees (met weinig vet) kan snel droog worden. Behoud meer smaak door vooraf aan te bakken in een andere pan.
Combigerichten	Pas de grootte van het vlees aan, aan de andere ingrediënten voor een gelijkmatige garing. Bij voorgekookte groenten of groenten die snel garen zoals champignons of aubergines kunnen het best kleine stukken vlees toegevoegd worden.
Zeevruchten	Voeg vis, schaal- en schelpdieren in de laatste 30-60 minuten van het kookproces toe voor de beste smaak.

LET OP:

- Het lijkt soms dat recepten slechts een kleine hoeveelheid vloeistof bevatten, maar door het langzame kookproces zal de vloeistof in de meeste gevallen verdubbelen. Wanneer u een recept gebruikt dat géén slowcooker-recept is, halveer dan de hoeveelheid vocht die toegevoegd dient te worden.

REINIGING EN ONDERHOUD

Reinig het apparaat en de losse onderdelen grondig na elk gebruik:

1. Neem de stekker uit het stopcontact en laat de slowcooker volledig afkoelen.
2. Reinig de glazen deksel en de keramische (binnen)pan in een warm sopje. Spoel de onderdelen goed af en droog ze vervolgens grondig na met een droge doek. De (binnen)pan en glazen deksel zijn beide ook vaatwassergeschikt.
3. Reinig de behuizing met een vochtige doek.
4. Berg het apparaat op een droge plaats op.

LET OP:

- Zorg ervoor dat het apparaat niet is aangesloten op de netvoeding als u het gaat schoonmaken.
- Gebruik geen agressieve of schurende schoonmaakmiddelen of scherpe voorwerpen (zoals messen of harde borstels) bij het reinigen.
- Dompel de behuizing nooit in water of een andere vloeistof en houd deze ook niet onder stromend water.

GARANTIEBEPALINGEN

Bestron hanteert onder de volgende voorwaarden 60 maanden na aankoopdatum garantie op deze apparatuur tegen defecten die zijn ontstaan door fabricage- en/of materiaalfouten.

1. In de genoemde garantieperiode zullen geen kosten worden berekend voor arbeidsloon en materiaal.
2. De onder garantie uitgevoerde reparatie verlengt de garantietermijn niet.
3. Defecte onderdelen of bij omruiling de defecte apparaten zelf, worden automatisch eigendom van Bestron.
4. De garantie is uitsluitend geldig voor de eerste koper en niet overdraagbaar.
5. De garantie is niet geldig voor schade die is ontstaan door:
 - Ongevallen
 - Verkeerd gebruik
 - Slijtage
 - Verwaarlozing
 - Foutieve installatie
 - Aansluiting op een andere netspanning dan die op het typeplaatje is vermeld
 - Ongeautoriseerde wijziging
 - Reparaties uitgevoerd door niet-gekwalificeerde derden
 - Gebruik in strijd met de geldende wettelijke, technische of veiligheidsnormen
 - Onzorgvuldig transport zonder geschikte verpakking of andere bescherming
6. Aanspraak op garantie kan niet worden gedaan bij:
 - Schade tijdens het transport
 - Het verwijderen of wijzigen van het serienummer van het apparaat.
7. Uitgezonderd van garantie zijn:
 - Snoeren
 - Lampen
 - Glazen onderdelen
8. De garantie geeft geen enkel recht op vergoeding van eventuele schade, buiten de vervanging respectievelijk reparatie van de defecte onderdelen. Bestron kan nooit aansprakelijk gesteld worden voor eventuele vervolgschade of enigerlei andere consequenties die door of in relatie met de door hem geleverde apparatuur zijn ontstaan.
9. Aanspraak op garantie kan alleen bij uw (web-)winkelier of rechtstreeks bij de Bestron Service Dienst. Stuur echter nooit zomaar iets op. Het pakket kan dan namelijk geweigerd worden en eventuele kosten zijn voor uw rekening. Neem eerst contact op voor aanwijzingen hoe u het apparaat moet inpakken en verzenden. Elke aanspraak op garantie dient vergezeld te gaan van het aankoopbewijs.

SERVICE

Mocht zich onverhoopt een storing voordoen, dan kunt u contact opnemen met de BESTRON-service-dienst: www.bestron.com/service

CONGRATULATIONS!

Congratulations with the purchase of this Bestron product. These instructions tell you how the product works and how to use it. Read the instructions carefully before you start using the appliance. Only use the appliance in the manner described in the instructions. Keep these instructions in a safe place for future reference.

Defects:

If the appliance is defective, do not try to repair it yourself. Always have a qualified mechanic carry out any repairs.

Children:

- This appliance may be used by children over the age of 8 years old and persons with reduced physical, sensory or mental capabilities or lack of experience and know-how, but only if supervised or if they have been instructed on how to use the appliance safely and are aware of its potential dangers.
- Children are not allowed to clean and maintain the appliance, except if they are over the age of 8 years old and supervised.
- Keep the appliance and the cable out of reach of children under the age of 8 years old.
- Keep an eye on children to ensure that they do not play with the appliance.

WHAT YOU SHOULD KNOW ABOUT ELECTRICAL APPLIANCES

- Check that the mains voltage corresponds with that shown on the rating plate of an electrical appliance before you use it.
- Check that the socket to which you connect the electrical appliance is earthed.
- Always install electrical appliances on a stable and level surface where it cannot fall over.
- Certain parts of an electrical appliance may become warm or sometimes hot. Do not touch them as you may burn yourself.
- Make sure your hands are dry when you touch an electrical appliance, a cord or a plug.
- Electrical appliances must be able to lose their heat to avoid fire hazards. Therefore, make sure that the appliance has sufficient clearance around it and that it does not come into contact with flammable materials. Electrical appliances must never be covered.
- Make sure that electrical appliances, cords or plugs do not come into contact with water.
- Never immerse electrical appliances, cords or plugs in water or any other liquid.

- Do not touch electrical appliances if they have fallen in the water. Immediately pull the plug out of the socket. Stop using the appliance.
- Make sure that electrical appliances, cords and plugs do not come into contact with heat sources, such as a hot hob or open fire.
- Never let cords hang over the edge of the sink, a worktop or a table.
- Always remove plug from the socket when you are not using the electrical appliance.
- Remove the plug from the socket by pulling the plug itself and not the cord.
- Regularly check if the cord of the electrical appliance is not damaged. Do not use the electrical appliance if the cord shows signs of damage. If the cord is damaged, it should be replaced by the manufacturer, a technical service provider or a person with an equivalent qualification, to avoid any danger.
- The appliance may not be switched on with the aid of an external time switch, or by a separate system with remote control.

WHAT YOU SHOULD KNOW ABOUT THIS APPLIANCE

- Be careful when using the appliance outdoors.
- Never use the appliance in damp or wet locations.
- Thoroughly clean the appliance after use (see Cleaning and Maintenance).
- Never move the appliance when it is switched on or is still hot. Switch off the appliance before moving it.
- Never leave the appliance plugged in when it is not in use.
- Always wear oven gloves when handling the glass lid or the ceramic pan.
- The glass lid and the ceramic pan are fragile, be careful with them! Do not use them when cracked or broken.
- Never cook directly in the housing, always use the ceramic pan.

ENVIRONMENT



- Dispose of packaging material such as plastic and cardboard boxes in the designated containers.
- Do not dispose of this product as normal domestic waste at the end of its life, but hand it in at a collection point for the reuse of electric and electronic equipment. Look for the symbol on the product, the user instructions or the packaging showing the type of waste.
- The materials can be used as indicated. By helping us reuse and process the materials or otherwise recycle the old equipment, you will be making an important contribution towards the protection of the environment.
- Your municipality can tell you where to find the designated waste collection point in your neighbourhood.

CE DECLARATION OF CONFORMITY

This product conforms to the requirements of the following European Directives on safety:

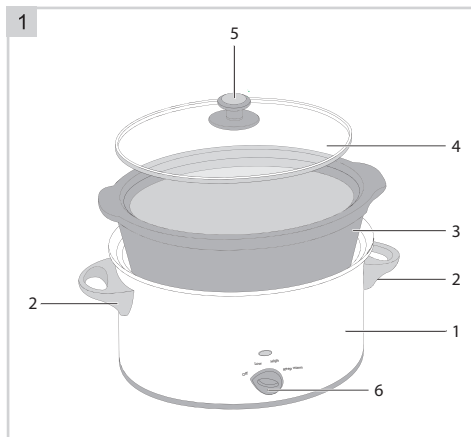
- | | |
|-------------------------|------------|
| • EMC Directive | 2014/30/EU |
| • Low Voltage Directive | 2014/35/EU |
| • RoHS Directive | 2011/65/EU |

R. Neyman
Quality control

OPERATION - General

The appliance is intended only for domestic use, not for professional use.

1. Housing
2. Handles
3. Ceramic (inner) pan
4. Glass lid
5. Knob
6. Temperature switch



OPERATION - Before first use

1. Remove the appliance from the packaging, and remove all packaging materials.
2. Clean the ceramic pan and the glass lid before using the appliance for the first time (see 'Cleaning and maintenance').

WARNING:

- The appliance may emit a little smoke and a characteristic smell when you switch it on for the first time. This is normal and will stop on its own. Make sure the appliance has sufficient ventilation.

OPERATION - Preparing

1. Place the appliance on a level, stable and heat-resistant surface.
2. Remove the ceramic pan from the housing to prevent spilling into the device or onto the heating element.
3. Add all ingredients in the ceramic pan and close the glass lid.
4. Put the ceramic pan back into the housing.

WARNING:

- Never use the ceramic pan on a hot plate, stove or in the oven.

OPERATION - Slow cooking

1. Put the plug into the wall socket.
2. Turn the temperature switch to "HIGH" or "LOW".
3. Leave the glass lid on the pan during the cooking process as much as possible.
4. When you are finished cooking, turn the temperature switch to "OFF". Remove the plug from the wall socket and allow the appliance to cool down completely before cleaning.

WARNING:

- The "KEEP WARM" function is only intended for keeping freshly prepared food warm. Do not use this function to cook food. We do not recommend using the "KEEP WARM" function for more than 4 hours. Don't leave the dish in the ceramic pan for too long!

COOKING TIPS - General

- To prevent your dish from being undercooked or overcooked, we recommend to always fill the ceramic pan between $\frac{1}{2}$ and $\frac{3}{4}$ of its capacity. Stick to the recommended cooking times.
- To prevent overflow during cooking, never fill the ceramic pan over $\frac{3}{4}$ of its capacity.
- For the best result and to prevent food from drying out or burning, make sure there is sufficient moisture. Always follow the recipe for the right amounts.

WARNING:

- Please beware of hot steam coming out of the pan when opening the glass lid.

FOR A DISH WITH: YOU CAN USE THESE TIPS:

Pasta	Add pasta in the last 30 to 60 minutes of the cooking proces.
Herbs	For the most intense flavour it is preferred to use whole herbs.
Ground spices	When using ground spices, please make sure to stir the dish around 60 minutes before the end of the cooking process.
Beans	Always pre-cook dried beans (especially Kidney beans) before adding them to the cooking process.
Vegetables	Always place vegetables on the bottom of the pan to ensure they have enough moisture to cook. Blanch vegetables before using them in your dish to break down enzymes and preserve vitamins.
Soup	First add the dry ingredients and then enough moisture to cover up the ingredients completely.
Milk & Cream	Do not add milk, cream or sour cream until 15 to 30 minutes before the end of the cooking process.
Meat	It is preferred to use meat such as beef, lamb chops or spare ribs. Low fat meat could easily become tough or dry. Meat retains more flavor by frying it first, use another pan.
Combined dish	Adjust the size of the meat to the other ingredients for even cooking, for example when using pre-cooked vegetables or vegetables that cook quickly, such as mushrooms or eggplant, add small pieces of meat.
Seafood	For the best taste, do not add fish and shellfish until 30 to 60 minutes before the end of the cooking process.

WARNING:

- Sometimes it might appear that recipes only contain a small amount of moisture, but in most cases moisture levels will double during the slow cooking proces. When wanting to use a recipe that is not a slow cooker recipe, only use half of the amount of moisture suggested.

CLEANING AND MAINTENANCE

Clean the appliance after each use.

1. Remove the plug from the wall socket, allow the appliance to cool down completely.
2. The glass lid and the ceramic pan can be cleaned in hot water with washing-up liquid; use a soft cloth or a plastic washing-up brush. The glass lid and the ceramic pan may also be cleaned in a dishwasher.
3. Clean the housing with a damp cloth.
4. Store the appliance in a dry place.

WARNING:

- Verify that the appliance is not connected to the power supply before you start to clean it.
- Never use corrosive or scouring cleaning agents or sharp objects (such as knives or hard brushes) to clean the appliance.
- Never immerse the housing in water or other liquid and do not keep it under running water.

WARRANTY CONDITIONS

Bestron offers a 60-month warranty on this equipment against defects resulting from manufacturing and/or material errors, subject to the following conditions.

1. No labour or material costs will be charged during this warranty period.
2. Any repairs carried out under the warranty will not extend the warranty period.
3. Faulty parts, or in the event of exchange, the faulty equipment itself, will automatically become the property of Bestron.
4. The warranty is valid for the first buyer only and is non-transferable.
5. The warranty is not valid for damage caused by:
 - Accidents
 - Improper use
 - Wear and tear
 - Neglect
 - Faulty installation
 - Connection to a different mains voltage than indicated on the type plate
 - Unauthorised changes
 - Repairs carried out by unqualified third parties
 - Use in violation with the applicable statutory, technical or safety standards
 - Careless transport without suitable packaging or other protection
6. Warranty cannot be claimed:
 - For damage during transport
 - If the serial number of the appliance is removed or changed
7. Items excluded from warranty are:
 - Cords
 - Lamps
 - Glass parts
8. The warranty does not entitle the purchaser to compensation for any damage other than replacement or repair of the faulty parts. Bestron cannot in any event be held liable for any indirect or consequential losses caused by or in relation to the equipment it has provided.
9. Claims under a warranty may only be submitted to your (online) retailer or directly to the Bestron Service Department. Never send items without being asked to. We may refuse the parcel and you will be liable for the costs. Contact us first and we tell you how the appliance should be packaged and sent. Each claim under a warranty must be accompanied by the relevant receipt.

SERVICE

If an unexpected problem occurs, please contact the BESTRON service department:
www.bestron.com/service

COMPLIMENTI!

Congratulazioni per l'acquisto di questo prodotto Bestron. Nelle presenti istruzioni per l'uso viene spiegato il funzionamento e l'impiego dell'apparecchio. Pertanto, prima di utilizzarlo, leggerle attentamente. Utilizzare l'apparecchio esclusivamente come di seguito descritto. Conservare queste istruzioni in luogo sicuro.

In caso di guasto:

Nel caso indesiderato in cui l'unità dovesse guastarsi, non tentare mai di ripararla da soli. Far sempre eseguire le riparazioni da un tecnico qualificato.

Utilizzo da parte dei bambini:

- Questo apparecchio può essere utilizzato da bambini di età superiore agli 8 anni e da persone con capacità fisiche, sensoriali o mentali ridotte o con scarsa esperienza e conoscenza, ma esclusivamente sotto la supervisione di un adulto o se hanno ricevuto tutte le istruzioni necessarie per l'utilizzo sicuro dell'apparecchio e ne hanno compreso i possibili pericoli.
- Pulizia e manutenzione non devono essere effettuate dai bambini, a meno che non abbiano più di 8 anni e sotto la supervisione di un adulto.
- Mantenere l'unità e il cavo di alimentazione fuori dalla portata dei bambini di età inferiore agli 8 anni.
- I bambini devono essere costantemente sorvegliati per assicurarsi che non giochino con il dispositivo.

COSA È NECESSARIO SAPERE SUI DISPOSITIVI ELETTRICI

- Prima di utilizzare un dispositivo elettrico, assicurarsi che la tensione di rete corrisponda alla tensione di rete indicata sulla sua targhetta d'identificazione.
- Assicurarsi che la presa elettrica a cui si intende collegare un dispositivo elettrico sia collegata a terra.
- Collocare sempre gli apparecchi elettrici su una superficie stabile e piana, in modo che non possano cadere.
- Alcune parti di un dispositivo elettrico possono riscaldarsi o, a volte, surriscaldarsi. Per evitare le ustioni, evitare di toccarle.
- Quando si tocca un apparecchio elettrico, un cavo o una spina, assicurarsi che le mani siano asciutte.
- Le apparecchiature elettriche devono poter dissipare il calore prodotto al fine di evitare il rischio di incendio. Pertanto, assicurarsi che l'unità sia sufficientemente libera da ingombri e che non possa

venire a contatto con materiale combustibile. Non coprire mai gli apparecchi elettrici.

- Evitare il contatto di apparecchi, cavi o spine elettriche con l'acqua.
- Mai immergere apparecchi elettrici, cavi o spine in acqua o in altri liquidi.
- Se gli apparecchi elettrici dovessero cadere in acqua, mai tentare di raccogliarli. Scollegare immediatamente la spina dalla presa elettrica e non riutilizzare l'apparecchio.
- Assicurarsi che gli apparecchi elettrici, i cavi e le spine non entrino in contatto con fonti di calore, come piastre calde o fiamme libere.
- Non lasciare i cavi appesi sopra il bordo del lavandino, del piano di lavoro o del tavolo.
- Quando il dispositivo non è in uso, scollegare sempre il cavo di alimentazione.
- Nello scollegare il cavo di alimentazione dalla spina elettrica, assicurarsi di tirare la spina stessa e non il cavo.
- Controllare regolarmente che il cavo del dispositivo elettrico sia intatto. Non utilizzare l'unità se il cavo risulta essere danneggiato. Se il cavo è danneggiato, per evitare qualsiasi rischio, è necessario che venga sostituito dal produttore, da un servizio di assistenza tecnica o da una persona qualificata.
- L'apparecchio non deve essere azionato da un timer esterno o da un sistema separato dotato di telecomando.

COSA È NECESSARIO SAPERE SU QUESTO DISPOSITIVO

- Fare attenzione quando si utilizza il dispositivo all'aperto.
- Non utilizzare mai l'apparecchio in ambienti umidi.
- Pulire accuratamente l'unità dopo l'uso (vedere la sezione Pulizia e manutenzione).
- Non spostare mai l'apparecchio mentre è acceso o ancora caldo. In tal caso, assicurarsi di spegnere prima l'apparecchio.
- Non lasciare mai l'apparecchio collegato alla presa di corrente quando non si utilizza.
- Indossare sempre guanti da forno quando si tocca il coperchio di vetro o la teglia di ceramica.
- Il coperchio di vetro e la teglia di ceramica sono fragili, trattateli con cura! Non utilizzarli se danneggiati o rotti.
- Non cuocere mai direttamente all'interno dell'apparecchio, utilizzare sempre la teglia di ceramica.

DISPOSIZIONI AMBIENTALI



- Smaltire i materiali di imballaggio, come plastica e scatole di cartone, negli appositi contenitori.
- Al termine della sua vita utile, non smaltire il prodotto come un normale rifiuto domestico, ma conferire presso un punto di raccolta per il riciclaggio di apparecchiature elettriche ed elettroniche. Osservare il relativo simbolo apposto sul prodotto, contenuto nelle istruzioni per l'uso o stampato sull'imballaggio.
- I materiali possono essere riutilizzati come indicato. Con il vostro aiuto per il riutilizzo, l'elaborazione dei materiali o altre forme di riciclaggio di vecchi apparecchi, contribuite in modo importante alla protezione dell'ambiente.
- Chiedete al vostro comune di residenza dove è ubicato il punto di raccolta appropriato.

DICHIARAZIONE DI CONFORMITÀ CE

Questo prodotto è conforme alle disposizioni delle seguenti direttive europee in materia di sicurezza:

- | | |
|----------------------------------|------------|
| • EMC – Direttiva | 2014/30/UE |
| • Direttiva sulla bassa tensione | 2014/35/UE |
| • RoHS – Direttiva | 2011/65/UE |

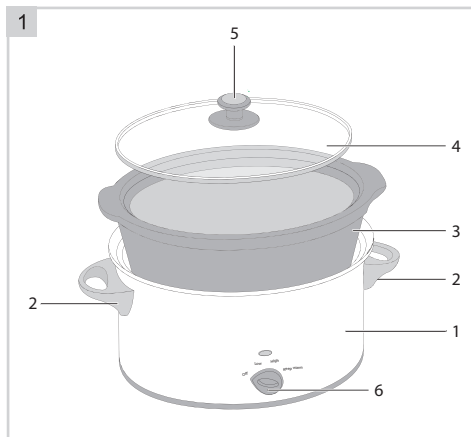


R. Neyman
Controllo qualità

FUNZIONAMENTO - Caratteristiche generali

Questo apparecchio è concepito esclusivamente per l'impiego domestico, e non per l'uso professionale.

1. Corpo dell'apparecchio
2. Manopola
3. Padella de ceramica
4. Coperchio in vetro
5. Finial
6. Interruttore a temperatura



FUNZIONAMENTO - Prima del primo utilizzo

1. Rimuovere la griglia dall'imballaggio e rimuovere tutti i materiali di imballaggio.
2. Pulire la padella de ceramica e coperchio in vetro prima di utilizzare l'apparecchio per la prima volta (vedere "Pulizia e manutenzione").

ATTENZIONE:

- L'apparecchio potrebbe emettere un po' di fumo e un odore caratteristico quando lo si accende per la prima volta. Questo è normale e si fermerà da solo. Assicurarsi che l'apparecchio abbia una ventilazione sufficiente.

FUNZIONAMENTO - Preparazione

1. Collocare l'apparecchio su una superficie piana, scuderia e resistente al calore
2. Rimuovere la teglia di ceramica dall'alloggiamento per evitare strabocchi all'interno del dispositivo o sopra le componenti riscaldanti.
3. Aggiungere tutti gli ingredienti all'interno della teglia di ceramica e chiudere il coperchio di vetro.
4. Riposizionare la teglia di ceramica nel suo alloggiamento.

ATTENZIONE:

- Non usare mai la teglia di ceramica su una piastra calda, su un fornello o nel forno.

FUNZIONAMENTO - Cottura lenta

1. Inserire la spina nella presa.
2. Impostare l'interruttore della temperatura su "ALTA" (high) o "BASSA" (low).
3. Lasciare il più possibile il coperchio di vetro sulla padella durante il processo di cottura.
4. Al termine della cottura, portare l'interruttore della temperatura su "OFF". Rimuovere la spina dalla presa e lasciar raffreddare completamente l'apparecchio prima di pulirlo.

ATTENZIONE:

- La modalità "KEEP WARM" è destinata solo a mantenere caldi i cibi appena preparati. Non utilizzare questa modalità per cucinare. Non è consigliabile utilizzare la funzione "KEEP WARM" per più di 4 ore. Non lasciare i piatti nella teglia di ceramica troppo a lungo!

CONSIGLI PER LA COTTURA - Generali

- Per evitare che i vostri piatti siano poco cotti o troppo cotti, consigliamo di riempire sempre la teglia di ceramica tra $\frac{1}{2}$ e $\frac{3}{4}$ della sua capacità. Attenersi ai tempi di cottura previsti.
- Per evitare strabocchi durante la cottura, non riempire mai la teglia di ceramica oltre i $\frac{3}{4}$ della sua capacità.
- Per un risultato ottimale e per evitare che gli alimenti diventino troppo asciutti o bruciati, assicurarsi che vi sia il giusto livello di vapore. Seguire sempre le ricette per le quantità corrette.

ATTENZIONE:

- Si prega di fare attenzione al vapore caldo che fuoriesce dalla teglia quando si apre il coperchio di vetro.

PER UN PIATTO CON: POTETE SEGUIRE QUESTI CONSIGLI:

Pasta	Aggiungere la pasta negli ultimi 30-60 minuti del processo di cottura.
Odori	Per un sapore più intenso è preferibile utilizzare foglie intere.
Spezie macinate	Quando si usano spezie macinate, assicurarsi di mescolarle all'interno del piatto circa 60 minuti prima della fine del processo di cottura.
Fagioli	Effettuare sempre una precottura dei fagioli secchi (soprattutto fagioli rossi) prima di aggiungerli al processo di cottura.
Verdure	Mettere sempre le verdure sul fondo della teglia per assicurarsi che abbiano abbastanza vapore per cuocere. Scottare le verdure prima di utilizzarle nel vostro piatto per scomporre gli enzimi e conservare le vitamine.
Zuppe	Prima aggiungere gli ingredienti secchi e poi il vapore sufficiente per coprire completamente gli ingredienti.
Latte e Crema	Non aggiungere latte, panna o panna acida fino a 15-30 minuti prima della fine della cottura.
Carne	E' preferibile utilizzare carni come manzo, costolette di agnello o costine di maiale. La carne a basso contenuto di grassi potrebbe facilmente diventare dura o asciutta. La carne conserva più sapore friggendola prima, quindi utilizzare un'altra padella.
Piatti misti	Regolare la dimensione della carne in base agli altri ingredienti per una cottura uniforme, ad esempio quando si usano verdure o verdure precotte che cuociono velocemente, come funghi o melanzane, aggiungere pezzi piccoli di carne.
Frutti di mare	Per un gusto ottimale, non aggiungere pesce e crostacei fino a 30-60 minuti prima della fine della cottura.

ATTENZIONE:

- A volte può sembrare che le ricette contengano solo una piccola quantità di vapore, ma nella maggior parte dei casi i livelli di vapore si raddoppiano durante i processi di cottura lenti. Quando si desidera utilizzare una ricetta che non è una ricetta per cottura lenta, utilizzare solo metà della quantità di vapore suggerita.

PULIZIA E MANUTENZIONE

Lavare il pentola a cottura lenta dopo ogni utilizzo.

1. Estrarre la spina dalla presa e lasciare raffreddare completamente l'apparecchio.
2. Pulire la padella de ceramica e coperchio in vetro o con una spazzola di plastica per piatti utilizzando acqua calda e detersivo. La padella de ceramica e coperchio in vetro anche lavabili in lavastoviglie.
3. Pulire la pulire la corpo dell'apparecchio con un panno umido.
4. Conservare dell'apparecchio in un luogo asciutto.

ATTENZIONE:

- Assicurarsi che l'apparecchio non sia collegato all'alimentazione di rete mentre lo si pulisce
- Non utilizzare detergenti aggressivi o abrasivi né utensili taglienti o acuminati (come coltelli o spazzole dure) per eseguire la pulizia.
- Non immergere mai l'apparecchio nell'acqua o in altri liquidi e non tenerlo mai sotto l'acqua corrente.

DISPOSIZIONI DI GARANZIA

In base alle seguenti condizioni, Bestron garantisce questo apparecchio per la durata di 60 mesi dalla data di acquisto contro i guasti causati da difetti di fabbricazione e/o del materiale.

1. Durante il periodo di garanzia non verranno addebitati costi di manodopera e per i materiali necessari.
2. La riparazione effettuata in garanzia non prolunga il periodo di garanzia.
3. Al momento della sostituzione, le parti difettose o gli stessi apparecchi guasti, torneranno automaticamente a essere proprietà di Bestron.
4. La garanzia è valida solo per l'acquirente originale e non è trasferibile.
5. La garanzia non è valida in caso di danni causati da:
 - Incidenti ed infortuni
 - Uso improprio
 - Usura
 - Negligenza
 - Installazione errata
 - Collegamento a una tensione di rete diversa da quella indicata sulla targhetta di identificazione del dispositivo
 - Modifiche non autorizzate
 - Riparazioni effettuate da terzi non qualificati
 - Utilizzo in violazione delle norme giuridiche, tecniche o di sicurezza applicabili
 - Trasporto incauto senza idoneo imballaggio o altre protezioni
6. Non sono ammesse richieste di risarcimento in garanzia in caso di:
 - Danni subiti durante il trasporto
 - Rimozione o modifica del numero di serie del dispositivo
7. Quanto segue è escluso dalla garanzia:
 - Cavi
 - Lampade
 - Parti in vetro
8. La garanzia non dà diritto ad alcun risarcimento per danni diversi dalla sostituzione o dalla riparazione delle parti difettose. Bestron non può essere in nessun caso ritenuta responsabile per danni consequenziali o altre conseguenze derivanti da o in relazione alle apparecchiature da essa fornite.
9. I reclami in garanzia possono essere inoltrati solo al vostro rivenditore/rivenditore web o direttamente al servizio assistenza Bestron. Non limitarsi a inviare un oggetto senza preavviso. Il pacchetto può essere rifiutato e gli eventuali costi saranno a carico del mittente. In primo luogo, contattateci per ricevere le istruzioni su come imballare e spedire il dispositivo. Qualsiasi reclamo in garanzia deve essere accompagnato dalla prova di acquisto.

SERVIZIO ASSISTENZA

Nell'indesiderata eventualità di un malfunzionamento, contattare il servizio assistenza BESTRON visitando il seguente sito: **www.bestron.com/service**

¡FELICIDADES!

Felicidades por la compra de este producto Bestron. En estas instrucciones le explicamos su funcionamiento y cómo usarlo. Antes de usar el aparato, lea bien el manual de instrucciones. Utilice el aparato únicamente tal y como se describe en el manual de instrucciones. Guarde las instrucciones como referencia en el futuro.

En el caso de una avería:

Si el aparato se averiara inesperadamente, nunca intente arreglarlo usted mismo. Deje que las reparaciones las haga un mecánico cualificado.

Uso por niños:

- Este aparato lo pueden usar niños menores de 8 años y personas con una limitación física, sensorial o mental o una falta de experiencia y conocimiento, pero siempre bajo la supervisión o siguiendo las instrucciones de un adulto sobre su uso seguro y comprendiendo los posibles peligros correspondientes.
- La limpieza y mantenimiento no las pueden realizar niños, excepto si son mayores de 8 años y están bajo la supervisión de un adulto.
- Mantenga el equipo y el cable alejados del alcance de los niños de 8 años.
- Hay que vigilar a los niños para asegurarse de que no jueguen con el aparato.

QUÉ DEBE SABER SOBRE LOS APARATOS ELÉCTRICOS

- Antes de usar un aparato eléctrico, compruebe que la tensión coincida con la tensión indicada en su placa descriptiva.
- Compruebe que el enchufe que vaya a utilizar para un aparato eléctrico tenga contacto a tierra.
- Coloque los aparatos eléctricos siempre sobre una superficie estable y plana, en un un sitio donde no se puedan caer.
- Algunas partes de un aparato eléctrico pueden calentarse ligeramente o mucho. Para evitar quemaduras, no las toque.
- Procure que sus manos estén siempre secas cuando toque un aparato eléctrico, un cable o un enchufe.
- Los aparatos eléctricos tienen que poder eliminar su calor para evitar el riesgo de incendios. Procure que el aparato tenga suficiente espacio alrededor y no pueda estar en contacto con material inflamable. No cubra nunca los aparatos eléctricos.
- Procure que los aparatos eléctricos, cables o enchufes no entren en contacto con el agua.

- Nunca sumerja los aparatos eléctricos, cables o enchufes en agua ni en ningún otro líquido.
- No toque los aparatos eléctricos si se han caído al agua. Desenchúfelo inmediatamente de la toma de corriente. No vuelva a usar el aparato.
- Procure que los aparatos eléctricos, cables o enchufes no entren en contacto con fuentes de calor, como una plancha caliente o una llama.
- No deje los cables sobre el borde de la encimera, tabla de cortar o una mesa.
- Desenchufe siempre los aparatos eléctricos si no los está utilizando.
- Al desenchufarlo, no tire del cable sino del enchufe.
- Compruebe con regularidad si el cable del aparato eléctrico está todavía en buen estado. No vuelva a usar el aparato si el cable está un poco dañado. Si el cable está dañado, el fabricante, un servicio técnico o una persona con una cualificación similar lo tiene que sustituir, para evitar cualquier riesgo.
- No se puede poner el aparato en funcionamiento por medio de un interruptor externo o con un sistema especial con mandos a distancia.

QUÉ NECESITA SABER SOBRE ESTE APARATO

- Tenga cuidado al usar el dispositivo en el exterior.
- No use nunca el aparato en espacios húmedos.
- Limpie bien el aparato después de su uso, véase «Limpieza y mantenimiento».
- No mueva nunca el aparato mientras que esté caliente o encendido. Apague primero el aparato.
- Nunca deje enchufado el aparato si no lo está usando.
- Use siempre guantes para horno cuando manipule la tapa de vidrio o la sartén de cerámica.
- La tapa de vidrio y la sartén de cerámica son frágiles, ¡tenga mucho cuidado! Si tienen grietas o si están rotas, no las use.
- Nunca cocine directamente sobre la base; use la sartén de cerámica siempre.

MEDIO AMBIENTE



- Tire el material de embalaje, como plástico y cajas, en el contenedor apropiado.
- Al final de su vida útil, no se desprenda de este producto como un residuo normal. Llévelo a un punto blanco de su ciudad para el reciclaje de aparatos eléctricos y electrónicos. Preste atención al símbolo en el producto, las instrucciones o el embalaje.
- Los materiales se pueden reutilizar tal y como se indica. Reciclando, procesando los materiales o aprovechando antiguos equipos de otra forma, hace una gran aportación a la protección del medio ambiente.
- Infórmese en su municipio del punto blanco correcto cerca de usted.

DECLARACIÓN DE CONFORMIDAD CE

Este producto cumple con las disposiciones de las siguientes directivas europeas en el campo de la seguridad:

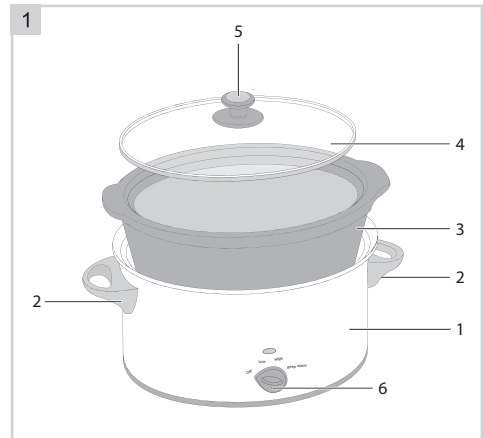
- | | |
|--------------------------------|------------|
| • CEM – Directivas | 2014/30/EU |
| • Directiva sobre baja tensión | 2014/35/EU |
| • RoHS – Directiva | 2011/65/EU |

R. Neyman
Control de calidad

FUNCIONAMIENTO - Generalidades

Este aparato está concebido únicamente para uso doméstico, no para uso profesional.

1. Carcasa
2. Grips
3. Sartén di cerámica
4. Tapa de cristal
5. Perilla
6. Interruptor de temperatura



FUNCIONAMIENTO - Antes del primer uso

1. Retire la parrilla del embalaje y retire todos los materiales de embalaje.
2. Limpie la sartén di cerámica y Tapa de cristal antes de usar el aparato por primera vez (consulte 'Limpieza y mantenimiento').

ATENCIÓN:

- El aparato puede emitir un poco de humo y un olor característico cuando lo enciende por primera vez. Esto es normal y se detendrá por sí solo. Asegúrese de que el aparato tenga suficiente ventilación.

FUNCIONAMIENTO - Preparar

1. Coloque el aparato sobre una superficie plana, estables y resistente al calor
2. Quite la sartén de cerámica de la base para evitar derrames dentro del aparato o sobre el calentador.
3. Agregue todos los ingredientes dentro de la sartén de cerámica y cierre la tapa de vidrio.
4. Vuelva a colocar la sartén de cerámica en la base.

ATENCIÓN:

- No apoye nunca la sartén de cerámica sobre un plato caliente; jamás ponga la sartén de cerámica sobre una estufa ni dentro del horno.

FUNCIONAMIENTO - Cocción lenta

1. Introduzca el enchufe en la toma de alimentación.
2. Gire el interruptor de temperatura hacia «HIGH» o «LOW».
3. Deje la tapa de vidrio en la sartén durante la cocción el mayor tiempo posible.
4. Cuando la cocción esté lista, gire el interruptor de temperatura hacia «OFF». Quite el enchufe de la toma de corriente y deje que el aparato se enfríe por completo antes de limpiarlo.

ATENCIÓN:

- La función «KEEP WARM» solo cumple la finalidad de mantener calientes los alimentos recién cocidos. No use esta función para cocinar alimentos. No recomendamos usar esta función durante más de 4 horas. ¡No deje el plato en la sartén de cerámica durante mucho tiempo!

CONSEJOS DE COCINA - General

- Para evitar que a la comida le falte cocción o que se pase de cocción, recomendamos que siempre llene la sartén de cerámica entre $\frac{1}{2}$ y $\frac{3}{4}$ de su capacidad. Cumpla los tiempos recomendados de cocción.
- Para que la sartén de cerámica no se rebalse durante la cocción, no la llene nunca por encima de $\frac{3}{4}$ de su capacidad.
- Para obtener los mejores resultados y evitar que la comida se seque o se queme, asegúrese de que la humedad sea suficiente. Respete siempre las cantidades exactas que se mencionan en la receta.

ATENCIÓN:

- Tenga mucha precaución cuando levante la tapa de vidrio porque saldrá vapor muy caliente desde la sartén.

PARA UN PLATO QUE CONTIENE LOS SIGUIENTES INGREDIENTES: PUEDE SEGUIR ESTOS CONSEJOS:

Pasta	Agregue la pasta durante los últimos 30 a 60 minutos de la cocción.
Hierbas	Para obtener los sabores más intensos, es preferible que use las hojas enteras.
Especias	Cuando use especias, asegúrese de remover el plato unos 60 minutos antes de que finalice la cocción.
Frijoles	Siempre precoccine los frijoles secos (especialmente, los frijoles rojos) antes de agregarlos a la cocción.
Vegetales	Ponga siempre los vegetales en la base de la sartén para garantizar que tengan suficiente humedad para cocinar. Blanquee los vegetales antes de usarlos en su disco con el fin de romper las enzimas y preservar las vitaminas.
Sopa	Primero agregue los ingredientes secos y, luego, suficiente humedad para cubrir los ingredientes por completo.
Leche & crema	No agregue leche, crema ni crema agria hasta 15 a 30 minutos antes de que finalice la cocción.
Carne	Es preferible usar cortes de carne como bife, chuletas de cordero o costillas de cerdo. La carne baja en grasas podría ponerse dura o secarse fácilmente. La carne retiene más el sabor si usted la fríe primero; use otra sartén para freír.
Plato combinado	Ajuste el tamaño de la carne con los otros ingredientes para que la cocción sea uniforme; por ejemplo, cuando usa vegetales precocidos o vegetales que se cocinan rápidamente, como los hongos o las berenjenas; agregue pequeños trozos de carne.
Mariscos	Para obtener los sabores más ricos, no agregue pescado ni mariscos hasta dentro de 30 a 60 minutos antes de que finalice la cocción.

ATENCIÓN:

- A veces, parece que las recetas solo implican un poquito de humedad, pero, en la mayoría de los casos, los niveles de humedad se duplicarán durante la cocción lenta. Cuando deseamos usar una receta que no requiere cocción lenta, solo debemos usar la mitad de la humedad que se sugiere.

LIMPIEZA Y MANTENIMIENTO

Limpe el aparato después de cada uso.

1. Retire el enchufe de la fuente de alimentación y deje enfriar el aparato completamente.
2. Puede limpiar la sartén de cerámica y tapa de cristal con un paño suave o un cepillo de cerdas plásticas en agua caliente con detergente líquido. La sartén de cerámica y tapa de cristal también se pueden lavar en el lavaplatos eléctrico.

3. Limpie el carcasa con un paño húmedo.
4. Guarde el aparato en un lugar seco.

ATENCIÓN:

- Asegúrese de que el aparato no esté conectado a la red de alimentación eléctrica cuando vaya a limpiarlo.
- No use limpiadores fuertes ni abrasivos, ni objetos con filo (como cuchillos o cepillos con cerdas duras) para limpiar el aparato.
- No sumerja la base en agua ni en otros líquidos; tampoco esponga la base debajo de agua potable.

CONDICIONES DE GARANTÍA

Bestron ofrece 60 meses de garantía después de la fecha de compra de este equipo. La garantía cubre las averías por errores de fabricación y/o material y se atiene a las siguientes condiciones.

1. La garantía no cubre ningún gasto por mano de obra ni material.
2. La reparación que se realice durante el plazo de la garantía no implica una prórroga de dicho plazo.
3. Cualquier pieza defectuosa o aparatos averiados y devueltos se convierten automáticamente en propiedad de Bestron.
4. La garantía es únicamente válida para el primer comprador y no es transferible.
5. La garantía no cubre los daños por:
 - Accidentes
 - Uso equivocado
 - Desgaste
 - Descuido
 - Mala instalación
 - Conexión a otra tensión que la que se especifica en la placa de modelo.
 - Modificación no autorizada
 - Reparaciones realizadas por terceros no cualificados
 - Uso incumpliendo las normas vigentes legales, técnicas y de seguridad.
 - Descuidos en el transporte, sin embalaje adecuado o sin otra protección
6. No se puede reclamar la garantía en el caso de:
 - Daños durante el transporte
 - Quitar o modificar el número de serie del aparato.
7. La garantía no cubre:
 - Los cables
 - Las bombillas
 - Las piezas de cristal
8. La garantía no le concede el derecho a una compensación por un posible daño, aparte de sustituir o reparar las piezas defectuosas. Bestron no puede hacerse responsable de cualquier posible daño o de cualquier tipo de consecuencia que surgieran o estuvieran relacionadas con el aparato entregado.
9. Solo puede reclamar la garantía a su empresa de venta (en línea) o directamente al Servicio de atención Bestron. Sin embargo, no nos envíe ninguna pieza sin preguntar antes. Puede que rechacemos el paquete y esto podría suponer unos gastos para usted. Póngase primero en contacto con nosotros para que le expliquemos cómo tiene que embalar el aparato y mandárnoslo. Cualquier reclamación sobre la garantía debe ir acompañada de una prueba de compra.

SERVICIO DE ATENCIÓN

Si hubiera una avería inesperada, póngase en contacto con el servicio de atención BESTRON:
www.bestron.com/service





v190507-04



NEED HELP? CHAT WITH US!
WHATSAPP CUSTOMER SERVICE



BESTRON.COM/WHATSAPP