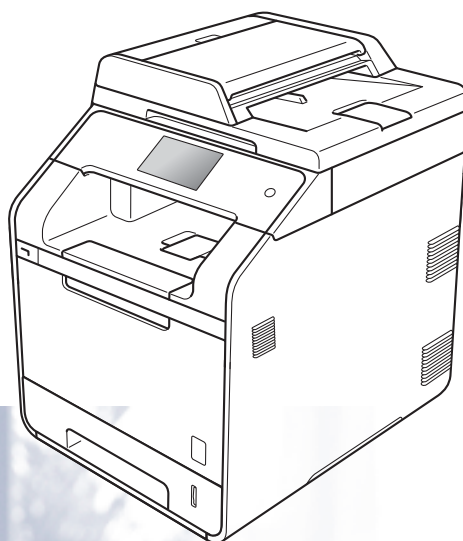


Basis gebruikershandleiding

DCP-L8400CDN
DCP-L8450CDW



Niet alle modellen zijn verkrijgbaar in alle landen.

Als u contact moet opnemen met de klantenservice

Vul de volgende gegevens in om deze later eenvoudig te kunnen raadplegen:

Modelnummer: DCP-L8400CDN / DCP-L8450CDW
(omcirkel uw modelnummer)

Serienummer: ¹ _____

Aankoopdatum: _____

Aankoopplaats: _____

¹ Het serienummer staat op de achterkant van de unit. Bewaar deze gebruikershandleiding samen met uw kassabon als bewijs van uw aankoop, in geval van diefstal, brand of service in geval van garantie.

Registreer uw product online op

<http://www.brother.com/registration/>

Gebruikershandleidingen en waar kan ik ze vinden?

Welke handleiding?	Wat staat erin?	Waar is het?
Handleiding product veiligheid	Lees deze handleiding eerst. Lees de veiligheidsinstructies voor u de machine installeert. Raadpleeg deze gids voor handelsmerken en wettelijke beperkingen.	Gedrukt / in de verpakking
Installatiehandleiding	Volg de instructies voor het instellen van uw machine en installeren van de drivers en software voor het besturingssysteem en het type verbinding dat u gebruikt.	Gedrukt / in de verpakking
Basis gebruikershandleiding	Hier vindt u meer informatie over de kopieer-, scan- en Direct Print-functies en over het vervangen van de verbruiksartikelen. Zie tips voor het oplossen van problemen.	(Windows®) PDF file / Cd-rom / In de verpakking (Macintosh) PDF-bestand / Brother Solutions Center ¹
Geavanceerde gebruikershandleiding	Hier vindt u meer informatie over geavanceerde functies: kopiëren, beveiliging, afdrukrapporten en het uitvoeren van routineonderhoud.	(Windows®) PDF file / Cd-rom / In de verpakking (Macintosh) PDF-bestand / Brother Solutions Center ¹
Software en Netwerk gebruikershandleiding	Deze handleiding biedt instructies voor het scannen, afdrukken en andere handelingen die uitgevoerd kunnen worden door uw apparaat van Brother op een computer aan te sluiten. U kunt ook nuttige informatie vinden over het gebruik van het hulpprogramma Brother ControlCenter, het gebruik van uw machine in een netwerkomgeving en veelgebruikte termen.	(Windows®) HTML-bestand / Cd-rom / In de verpakking (Macintosh) HTML-bestand / Brother Solutions Center ¹
Google cloud print handleiding	Deze handleiding biedt u informatie over het configureren van uw Brother-machine voor een Google-account en het gebruik van Google Cloud Print-services om af te drukken via het internet.	PDF-bestand / Brother Solutions Center ¹
Handleiding mobiel printen/scannen voor Brother iPrint&Scan	In deze handleiding vindt u nuttige informatie over het afdrukken vanaf uw mobiel apparaat en scannen vanaf uw Brother-machine naar uw mobiel apparaat bij verbinding met een Wi-Fi-netwerk.	PDF-bestand / Brother Solutions Center ¹
Handleiding Web Connect	In deze handleiding vindt u meer informatie over het configureren en gebruiken van uw Brother-machine voor het scannen, laden en bekijken van beelden en bestanden op bepaalde websites die deze services aanbieden.	PDF-bestand / Brother Solutions Center ¹

¹ Ga naar <http://solutions.brother.com/>.

Inhoudsopgave

(Basis gebruikershandleiding)

1	Algemene informatie	1
	Gebruik van de documentatie.....	1
	Symbolen en conventies in de documentatie	1
	Toegang tot “Brother Utilities” (Windows®).....	2
	De Geavanceerde gebruikershandleiding en de Software en Netwerk gebruikershandleiding raadplegen.....	3
	Documentatie bekijken	3
	Gebruikershandleidingen voor geavanceerde functies openen.....	4
	Ondersteuning voor Brother oproepen (Windows®)	5
	Ondersteuning voor Brother oproepen (Macintosh)	5
	Overzicht bedieningspaneel	6
	LCD-aanraakscherm	8
	Het scherm Gereed instellen	12
	Basishandelingen	12
	Instellingen voor snelkoppelingen.....	13
	Kopieersnelkoppelingen toevoegen	13
	Scan-snelkoppelingen toevoegen	14
	Snelkoppelingen voor Web Connect toevoegen	16
	Apps-snelkoppelingen toevoegen	17
	Snelkoppelingen wijzigen	18
	Namen van snelkoppelingen bewerken.....	19
	Snelkoppelingen verwijderen.....	19
	Snelkoppelingen opnieuw oproepen	19
	Stel de datum en tijd in	20
	Volume-instellingen	20
	Volume van de waarschuwingstoon	20
2	Papier plaatsen	21
	Papier en afdrukmedia plaatsen	21
	Papier in de standaardpapierlade en de optionele onderste lade plaatsen...21	
	Papier laden in de multifunctionele lade (Multif. lade)	23
	Onscanbare en onbedrukbare gedeeltes	28
	Papierinstellingen	29
	Papierformaat	29
	Papiersoort	29
	Gebruik van de lade in kopieermodus	30
	Gebruik van de lade in afdrukmodus	30
	Aanvaardbaar papier en andere afdrukmedia	31
	Aanbevolen papier en afdrukmedia	31
	Papiersoort en -formaat.....	31
	Speciaal papier hanteren en gebruiken.....	33

3	Documenten plaatsen	36
	Hoe documenten plaatsen.....	36
	De automatisch documentinvoer (ADF) gebruiken.....	36
	De glasplaat gebruiken.....	37
4	Kopieën maken	38
	Hoe kopiëren	38
	Kopiëren onderbreken	38
	Voorgeprogrammeerde kopieerinstellingen.....	38
	Kopieerinstellingen en opties.....	39
5	Gegevens afdrukken vanaf het USB-flashstation of digitale camera met ondersteuning voor massaopslag	40
	Een PRN-bestand aanmaken voor rechtstreeks afdrukken.....	40
	Gegevens afdrukken vanaf het USB-flashstation of digitale camera met ondersteuning voor massaopslag.....	41
	De standaardinstellingen voor rechtstreeks afdrukken wijzigen.....	43
6	Afdrukken vanaf een computer	44
	Een document afdrukken.....	44
7	Hoe scannen naar een computer	45
	Voor het scannen	45
	Een document als PDF-bestand scannen met ControlCenter4 (Windows®).....	46
	Een document als PDF-bestand scannen met het aanraakscherm	48
A	Routinematig onderhoud	50
	Toebehoren vervangen.....	50
	De tonercartridges vervangen	54
	De drumeenheid vervangen	59
	De riemeenheid vervangen	66
	De tonerbak vervangen	71
	De machine reinigen en controleren.....	78
	De buitenzijde van de machine reinigen.....	79
	De glasplaat reinigen.....	80
	Reiniging van het glas van de laserscanner.....	81
	De coronadraden reinigen	85
	De drumeenheid reinigen	88
	De papierinvoerrollen reinigen.....	95
	Kleurkalibratie.....	96
	Kleurregistratie	97
	Autocorrectie	97

B	Problemen oplossen	98
	Het probleem identificeren	98
	Fout- en onderhoudsberichten.....	99
	Vastgelopen documenten	107
	Document vastgelopen in de bovenzijde van de ADF (automatische documentinvoer).....	107
	Document vastgelopen onder het documentdeksel	107
	Kleine documenten verwijderen die zijn vastgelopen in de ADF (automatische documentinvoer)	108
	Document vastgelopen in de uitvoerlade	108
	Vastgelopen papier.....	109
	Het papier is vastgelopen in de multifunctionele lade	109
	Het papier is vastgelopen in de papierlade 1 of lade 2.....	110
	Papier is vastgelopen aan de achterkant van de machine	111
	Papier is vastgelopen in de machine	113
	Het papier is vastgelopen onder de papierlade	116
	Als u problemen hebt met de machine	118
	De afdrukkwaliteit verbeteren	123
	Informatie over de machine	131
	Het serienummer controleren	131
	De firmwareversie controleren.....	131
	Resetwerkzaamheden.....	131
	De machine resetten	132
C	Instellings- en functietabellen	133
	De instellingstabellen gebruiken	133
	Instellingstabellen	134
	Functietabellen	154
	Tekst invoeren	177
D	Specificaties	178
	Algemeen.....	178
	Document grootte	181
	Afdrukmedia.....	182
	Kopiëren	183
	Scanner	184
	Printer	185
	Interfaces	186
	Netwerk.....	187
	Functie Rechtstreeks afdrukken	188
	Computervereisten	189
	Toebehoren	190
	Belangrijke informatie over de levensduur van de tonercassette	191
E	Index	193

Inhoudsopgave

(Geavanceerde gebruikershandleiding)

U kunt de Geavanceerde gebruikershandleiding raadplegen.

Windows®: PDF-bestand / Cd-rom / In de verpakking

Macintosh: PDF-bestand / Brother Solutions Center op <http://solutions.brother.com/>

In de Geavanceerde gebruikershandleiding worden de volgende functies en handelingen toegelicht.

1 Algemene instelling

*Opslag in het geheugen
Kiesmodus toon of pulse instellen
Automatisch zomertijd instellen
Selecteer de tijdzone
Ecologische functies
Functie stille modus
Aanraakscherm*

2 Beveiligingsfuncties

*Secure Function Lock 3.0
Active Directory-verificatie
IPSec
Instelslot
Kiesbeperking
(alleen MFC-modellen)*

3 Een fax verzenden (alleen MFC-modellen)

*Aanvullende verzendopties
Aanvullende verzendbewerkingen*

4 Een fax ontvangen (alleen MFC-modellen)

*Opties voor Ontvangst uit het
geheugen
Afstandsbediening
Aanvullende ontvangstfuncties*

5 Nummers kiezen en opslaan (alleen MFC-modellen)

*Aanvullende kiesfuncties
Bijkomende manieren om nummers
op te slaan*

6 Rapporten afdrucken

*Faxrapporten (alleen MFC-modellen)
Rapporten*

7 Kopiëren

Kopieerinstellingen

A Routineonderhoud

*De machine controleren
Periodieke onderhoudsonderdelen
vervangen
De machine inpakken en vervoeren*

B Toebehoren

*Toebehoren
Optionele papierlade (Voor
DCP-L8400CDN, DCP-L8450CDW,
MFC-L8650CDW en
MFC-L8850CDW (LT-320CL))
(Voor MFC-L9550CDW (LT-325CL))
Geheugenkaart*

C Verklarende woordenlijst

D Index



Gebruik van de documentatie

Dank u voor de aanschaf van een Brother-machine! Het lezen van de documentatie helpt u bij het optimaal benutten van uw machine.

Symbolen en conventies in de documentatie

De volgende symbolen en conventies worden in de documentatie gebruikt.

WAARSCHUWING

WAARSCHUWING geeft een mogelijk gevaarlijke situatie aan die, als deze niet wordt voorkomen, kan resulteren in ernstig of fataal letsel.

BELANGRIJK

BELANGRIJK geeft een mogelijk gevaarlijke situatie aan die kan resulteren in schade aan eigendommen, storingen of een niet-werkend product.

OPMERKING

De aanduidingen Opmerkingen geven aan hoe u moet reageren in een bepaalde situatie of geven informatie over hoe de huidige functie werkt met andere functies.



De pictogrammen Elektrisch Gevaar waarschuwen u voor een mogelijke elektrische schok.



Pictogrammen voor brandgevaar wijzen u op een risico op brand.



De pictogrammen Heet oppervlak waarschuwen u voor hete delen van de machine.



Verbodspictogrammen wijzen op handelingen die niet mogen worden uitgevoerd.

Vetgedrukt Vetgedrukte tekst geeft de numerieke toetsen van het aanraakpaneel of op het computerscherm aan.

Cursief gedrukt Cursief gedrukte tekst legt de nadruk op een belangrijk punt of verwijst naar een verwant onderwerp.


Courier New Het lettertype Courier New geeft de meldingen aan die worden weergegeven op het aanraakscherm van de machine.

Volg alle waarschuwingen en instructies die op het product worden aangegeven.

OPMERKING

De meeste illustraties in deze Gebruikershandleiding tonen de DCP-L8400CDN.


Toegang tot “Brother Utilities” (Windows®)

Brother Utilities  is een applicatiestarter die handig toegang biedt tot alle Brother-applicaties die op uw apparaat geïnstalleerd zijn.



1 (Windows® 7 / Windows Vista® / Windows® XP)

Klik  (**Start**) op het menu, selecteer **Alle programma's** > **Brother** >  **Brother Utilities**

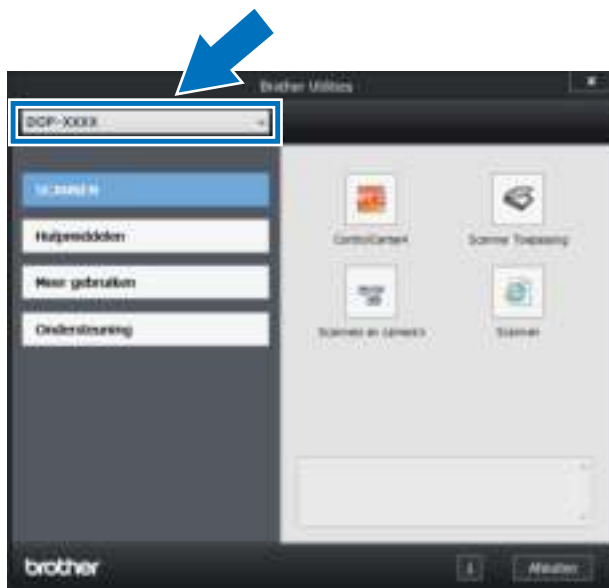
(Windows® 8)

Tik of klik op  (**Brother Utilities**) op ofwel het beginscherm of het bureaublad.

(Windows® 8.1)

Beweeg uw muis naar de linkeronderhoek van het scherm **Start** en klik op  (als u een apparaat met tiptoetsen gebruikt, veeg dan vanaf de onderkant van het scherm **Start** om het scherm **Apps** weer te geven). Als het scherm **Apps** verschijnt, tikt of klikt u op  (**Brother Utilities**).

2 Selecteer uw machine.



3 Kies de functie die u wilt gebruiken.

De Geavanceerde gebruikershandleiding en de Software en Netwerk gebruikershandleiding raadplegen

Deze basisgebruikershandleiding bevat niet de volledige informatie over de machine, zoals hoe u de geavanceerde functies voor kopie, printer, scanner en netwerk gebruikt. Wanneer u klaar bent voor gedetailleerdere informatie over deze functies, kunt u de **Geavanceerde gebruikershandleiding en Software en Netwerk gebruikershandleiding** lezen op de cd-rom.


OPMERKING


Macintosh: U vindt de Geavanceerde gebruikershandleiding en Software en Netwerk gebruikershandleiding op het Brother Solutions Center op <http://solutions.brother.com/>.

Documentatie bekijken


Documentatie bekijken (Windows®)

(Windows® 7 / Windows Vista® / Windows® XP)

Om de documentatie te bekijken van  (Starten) menu, selecteert u **Alle**

programma's > Brother >  **Brother Utilities**. Klik op de vervolgkeuzelijst en selecteer uw modelnaam (indien niet al geselecteerd). Klik in de linkernavigatiebalk op **Ondersteuning** en daarna op **Gebruikershandleidingen**.

(Windows® 8)


Klik op  (**Brother Utilities**) en klik vervolgens op de vervolgkeuzelijst en selecteer uw modelnaam (indien dit nog niet is gebeurd). Klik in de linkernavigatiebalk op **Ondersteuning** en daarna op **Gebruikershandleidingen**.

Als u de software niet hebt geïnstalleerd, kunt u de documentatie op de cd-rom vinden door deze stappen te volgen:

- 1 Zet de computer aan. Plaats de cd-rom in het cd-romstation.

OPMERKING

Ga als het Brother-scherm niet wordt weergegeven naar **Computer (Deze computer)**.

(Windows® 8: Klik op  (Verkenner) op de taakbalk en ga vervolgens naar **Computer (Deze pc)**.)
Dubbelklik op het pictogram van de cd-rom en dubbelklik vervolgens op **start.exe**.

- 2 Als de modelnaam op het scherm wordt weergegeven, klikt u op de modelnaam.
- 3 Als het scherm voor de taalkeuze wordt weergegeven, klikt u op de gewenste taal. Het bovenste menu van de cd-rom wordt geopend.



- 4 Klik op **Gebruikershandleidingen**.
- 5 Klik op **Gebruikershandleidingen op de cd-rom**. Als het scherm voor de landenkeuze wordt weergegeven, selecteert u het gewenste land. Als de lijst van Gebruikershandleidingen wordt weergegeven, selecteert u de gewenste handleiding.

Documentatie bekijken (Macintosh)

Op onze website "Brother Solutions Center" (<http://solutions.brother.com/>) vindt u gebruikershandleidingen die u kunt bekijken of downloaden.

Klik op **Handleidingen** op de pagina van uw model om de documentatie te downloaden.

Instructies vinden om te scannen

Er zijn verscheidene manieren waarop u documenten kunt scannen. U kunt de instructies als volgt vinden:

Software en Netwerk gebruikershandleiding

- *Scannen*
- *ControlCenter*
- *Netwerkscannen*

Nuance™ PaperPort™ 12SE procedurehandleidingen

(Windows®)

- De complete procedurehandleidingen voor Nuance™ PaperPort™ 12SE kunt u vinden op het tabblad Help in de Nuance™ PaperPort™ 12SE-toepassing.

Gebruikershandleiding Presto! PageManager

(Macintosh)

OPMERKING

Presto! PageManager moet gedownload en geïnstalleerd worden voor gebruik (zie *Ondersteuning voor Brother oproepen (Macintosh)* >> pagina 5 voor meer instructies).

- U kunt de complete Presto! PageManager Gebruikershandleiding bekijken via het Helpgedeelte in Presto! PageManager.

Instructies vinden voor het instellen van een netwerk

U kunt uw machine aansluiten op een draadloos (DCP-L8450CDW) of een bedraad netwerk.

- Standaardinstructies voor het instellen: (>> Installatiehandleiding.)
- Verbinding met een draadloos toegangspunt of een draadloze router Wi-Fi Protected Setup™ of AOSS™: (>> Software en Netwerk gebruikershandleiding.)
- Meer informatie over het instellen van een netwerk: (>> Software en Netwerk gebruikershandleiding.)

Gebruikershandleiding en voor geavanceerde functies openen

U kunt deze handleidingen bekijken en downloaden in het Brother Solutions Center op:

<http://solutions.brother.com/>

Klik op **Handleidingen** op de pagina van uw model om de documentatie te downloaden.

Google cloud print handleiding

Deze handleiding biedt informatie over het configureren van uw Brother-machine voor een Google-account en het gebruik van Google Cloud Print™-services om af te drukken via het internet.

Handleiding mobiel printen/scannen voor Brother iPrint&Scan

In deze handleiding vindt u nuttige informatie over het afdrukken vanaf een mobiel apparaat en scannen vanaf uw Brother-machine naar een mobiel apparaat bij verbinding met een Wi-Fi-netwerk.

Handleiding Web Connect

In deze handleiding vindt u informatie over het configureren en gebruiken van uw Brother-machine voor het scannen, laden en bekijken van beelden en bestanden op bepaalde websites die deze services aanbieden.

Ondersteuning voor Brother oproepen (Windows[®])

U kunt alle benodigde contactgegevens zoals webondersteuning (Brother Solutions Center) op de cd-rom vinden.

- Klik op **Brother-support** op het **Hoofdmenu**. Het Brother Support-scherm verschijnt.



- Om onze website (<http://www.brother.com/>) te openen, klikt u op **Brother-startpagina**.
- Voor het laatste nieuws en productondersteuningsinformatie (<http://solutions.brother.com/>), klikt u op **Brother Solutions Center**.
- Wanneer u onze website wilt bezoeken voor originele Brother-onderdelen (<http://www.brother.com/original/>), klikt u op **Informatie over verbruiksartikelen**.
- Om naar Brother CreativeCenter (<http://www.brother.com/creativecenter/>) te gaan voor GRATIS fotoprojecten en afdrukbare downloads, klikt u op **Brother CreativeCenter**.
- Wanneer u wilt terugkeren naar het **Hoofdmenu**, klikt u op **Terug**. Als u klaar bent, klikt u op **Afsluiten**.

Ondersteuning voor Brother oproepen (Macintosh)

U kunt alle benodigde contactgegevens zoals webondersteuning vinden.

Ga naar het Brother Solutions Center op <http://solutions.brother.com/>.

Overzicht bedieningspaneel

DCP-L8400CDN heeft een LCD-aanraakscherm van 93,4 mm en een aanraakpaneel.
DCP-L8450CDW heeft een LCD-aanraakscherm van 123,2 mm en een aanraakpaneel.



OPMERKING

De illustraties van het bedieningspaneel zijn gebaseerd op DCP-L8450CDW.

1 LCD-aanraakscherm (Liquid Crystal Display)

Dit is een LCD-aanraakscherm. U kunt de menu's en opties openen door erop te drukken wanneer ze op het scherm worden weergegeven.



2 Aanraakpaneel:

- **Terug**
Druk op deze toets om terug te keren naar het vorige menuniveau.
- **Home**
Druk op deze toets om terug te keren naar het Home-scherm. In de fabrieksinstellingen worden de datum en tijd getoond, maar u kunt de standaardinstelling van het Home-scherm wijzigen (zie *Het scherm Gereed instellen* >> pagina 12).
- **Annuleren**
Indrukken om een functie te annuleren.
- **Numerieke toets**
Druk op de nummers op het aanraakpaneel om het aantal kopieën in te voeren.

3 **Stroom Aan/uit**

Druk op om de machine in te schakelen.

Houd ingedrukt om de machine uit te schakelen. De melding *Afsluiten* verschijnt gedurende enkele seconden op het LCD-aanraakscherm voordat de machine uitschakelt.

4 (DCP-L8450CDW)

Het Wi-Fi-lampje is aan als uw Brother-machine verbonden is met een draadloos toegangspunt.

LCD-aanraakscherm

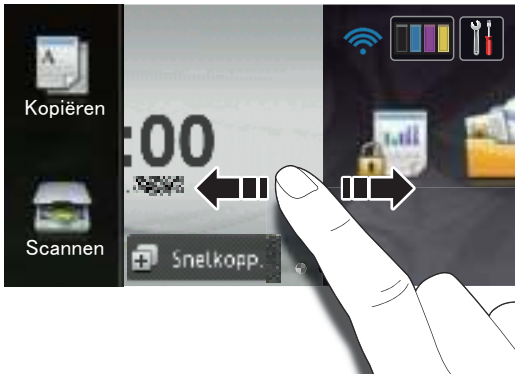
U kunt drie soorten schermen selecteren voor het Home-scherm. Wanneer het Home-scherm wordt weergegeven, kunt u het weergegeven scherm wijzigen door naar links of naar rechts te vegen of door op ◀ of ▶ te drukken.

De volgende schermen geven de machinestatus weer wanneer de machine inactief is.

	<p>Home-scherm</p> <p>Het Home-scherm toont de datum en tijd en biedt toegang tot het scherm Kopiëren, Scannen, Wi-Fi-instelling ¹, Tonerniveaus, Instelling en Snelkoppeling.</p> <p>Wanneer het Home-scherm wordt weergegeven, bevindt de machine zich in de stand Gereed. Wanneer Secure Function Lock ² wordt ingeschakeld, wordt een pictogram weergegeven. Als Active Directory Authentication ² is ingeschakeld, wordt het bedieningspaneel van de machine vergrendeld.</p> <p>¹ DCP-L8450CDW ² >> Geavanceerde gebruikershandleiding.</p>
	<p>Meer1 scherm</p> <p>Het Meer 1-scherm biedt toegang tot het scherm Snelkoppelingen en bijkomende functies, zoals Afdruk beveiligen, web-snelkoppeling en Apps.</p>
	<p>Meer2 schermen</p> <p>Het Meer 2-scherm biedt toegang tot het scherm Snelkoppelingen en het USB-menu.</p>

OPMERKING

Vegen is een handeling van de gebruiker op het aanraakscherm, waarbij u uw vinger over het scherm wrijft om de volgende pagina of het volgende item weer te geven.

**1 Modi:**

- **Kopiëren**

Hiermee opent u de kopieermodus.

- **Scannen**

Hiermee opent u de scanmodus.

2 WiFi (Wi-Fi-instelling)

(DCP-L8450CDW)

Wanneer u gebruik maakt van een draadloze verbinding, wordt de sterkte van het draadloze signaal weergegeven via een aanduiding met vier niveaus op het scherm van de stand Gereed.



U kunt de draadloze instellingen

eenvoudig configureren door op **WiFi** te drukken (voor meer informatie, >> Software en Netwerk gebruikershandleiding.)

3 (Toner)

Bekijk de resterende levensduur van de toner.

Druk hierop om het menu **Toner** te openen.

OPMERKING

De resterende levensduur van de toner verschilt naargelang de soort afgedrukte documenten en het gebruik van de klant.

4 (Instell.)

Druk hierop om de hoofdinstellingen te openen (zie *Instellingscherm* >> pagina 11 voor meer informatie).

5 Datum en tijd

Bekijk de datum en tijd die in de machine zijn ingesteld.

6 Snelkopp. (Snelkopp.)

Druk hierop om snelkoppelingen in te stellen.

U kunt snel kopiëren, scannen en verbinding maken met een webservice met behulp van de als snelkoppelingen ingestelde opties.

OPMERKING

Er zijn acht snelkoppelingstabbladen. U kunt tot zes snelkoppelingen instellen in elk snelkoppelingstabblad. In totaal zijn er dus 48 snelkoppelingen beschikbaar.

7 Beveiligd Afdrukken

Hiermee kunt u het menu voor beveiligd afdrukken openen.

8 Web

Druk hierop om de Brother-machine te verbinden met een internetservice (voor meer informatie, >> Handleiding Web Connect).

9 Apps

Nieuwe apps kunnen zijn toegevoegd en/of de namen van apps kunnen zijn gewijzigd na de publicatie van dit document (voor meer informatie, >> Handleiding Web Connect).


10 USB

Druk hierop om de menu Rechtstreeks afdrukken en Scannen naar USB te openen.

11 Waarschuwpictogram !



Het waarschuwpictogram !

verschijnt als er een fout- of onderhoudsbericht is; druk op *Detail* om deze te bekijken en druk vervolgens op  om terug te keren naar het scherm *Gereed*.


Zie *Fout- en onderhoudsberichten*
>> pagina 99 voor meer informatie.

OPMERKING

- Dit product maakt gebruik van het lettertype van ARPHIC TECHNOLOGY CO., LTD.
- MascotCapsule UI Framework en MascotCapsule Tangible ontwikkeld door HI CORPORATION worden gebruikt. MascotCapsule is een gedeponeerd handelsmerk van HI CORPORATION in Japan.



Instellingenschermb

Het aanraakscherm geeft de status van de machine aan wanneer u op  drukt.

U kunt alle instellingen van de machine controleren en openen in het volgende scherm.
(DCP-L8450CDW)



(DCP-L8400CDN)



1 Toner

Bekijk de resterende levensduur van de toner.
Druk hierop om het menu *Toner* te openen.

2 Netwerk

Druk hierop om een netwerkaansluiting tot stand te brengen.

(DCP-L8450CDW)

Wanneer u gebruik maakt van een draadloze verbinding, wordt de sterkte van het draadloze signaal weergegeven via een aanduiding met vier niveaus op het scherm.

3 (Datum en tijd)

Bekijk de datum en tijd.

Druk hierop om het menu *Datum en tijd* te openen.

4 Toon

Zie het geselecteerde niveau van de waarschuwingstoon.

Druk hierop om de instelling waarschuwingstoon te openen.

5 Alle instell.

Druk hierop om het volledige instellingenmenu te openen.

6 Lade-instelling

Bekijk het geselecteerde papierformaat.
Druk hierop om indien nodig de instellingen voor papierformaat en papiertype te wijzigen.


7 Wi-Fi Direct

(DCP-L8450CDW)

Druk hierop om een WiFi Direct™-netwerkaansluiting tot stand te brengen.


8 Thuisinstelling

(DCP-L8400CDN)

Hiermee stelt u het scherm in dat wordt weergegeven wanneer u op  drukt.

Het scherm Gereed instellen

Stel het scherm Gereed in op *Beginscherm*, *Meer1* of *Meer2*.

Wanneer de machine niet actief is of u op  drukt, keert het aanraakscherm terug naar het door u ingestelde scherm.

- 1 Druk op .
- 2 Druk op *Alle instell.*

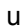
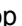


OPMERKING

(DCP-L8400CDN)

U kunt ook op *Thuisinstelling* drukken.

- 3 Veeg omhoog of omlaag, of druk op  of , om *Standaardinst.* weer te geven.
- 4 Druk op *Standaardinst..*
- 5 Veeg omhoog of omlaag, of druk op  of , om *Knopinstellingen* weer te geven.
- 6 Druk op *Knopinstellingen*.
- 7 Druk op *Knopinstellingen* *beginscherm*.
- 8 Druk op *Beginscherm*, *Meer1* of *Meer2*.
- 9 Druk op .
De machine gaat naar het door u gekozen Home-scherm.

Basishandelingen

Druk met uw vinger op het aanraakscherm om het te bedienen. Om alle schermmenu's of opties weer te geven en te openen, veegt u naar links, rechts, omhoog, omlaag, of drukt u op  of  of   om er doorheen te bladeren.



BELANGRIJK

Druk NIET op het aanraakscherm met een scherp voorwerp, zoals een pen of stylus. De machine kan erdoor beschadigd worden.

Aan de hand van de volgende stappen kunt u zien hoe u een instelling van de machine wijzigt. In dit voorbeeld wordt de instelling voor de achtergrondverlichting van het aanraakscherm gewijzigd van *Licht* naar *Half*.

- 1 Druk op .
- 2 Druk op *Alle instell..*
- 3 Veeg omhoog of omlaag, of druk op  of , om *Standaardinst.* weer te geven.



- 4 Druk op *Standaardinst..*
- 5 Veeg omhoog of omlaag, of druk op  of , om *LCD instell.* weer te geven.



6 Druk op LCD instell..


7 Druk op Schermverlicht.




8 Druk op Half.



OPMERKING

Druk op  om terug te keren naar het vorige niveau.

9 Druk op .

Instellingen voor snelkoppelingen

U kunt de instellingen voor kopiëren, scannen en Web Connect die u het vaakst gebruikt, toevoegen door ze als snelkoppelingen in te stellen. Later kunt u deze instellingen snel en eenvoudig opnieuw oproepen en toepassen. U kunt maximaal 48 snelkoppelingen toevoegen.


Kopieersnelkoppelingen toevoegen

De volgende instellingen kunnen worden opgenomen in een kopieersnelkoppeling:

- Kwaliteit
- Vergroten/verkleinen
- Dichtheid
- Contrast
- Stapel/Sorteer
- Pagina layout
- Kleur aanpassen
- 2-zijdige kopie
- 2-zijdige kopie pagina-opmaak (DCP-L8450CDW)
- Ladegebruik
- Achtergr.kleur verwijderen

1 Druk op  Snelkopp. .

2 Druk op een tabblad van 1 tot 8.

3 Druk op  op een plaats waar u nog geen snelkoppeling hebt toegevoegd.

4 Druk op Kopiëren.

5 Lees de informatie op het aanraakscherm en bevestig deze door op OK te drukken.

- 6 Veeg omhoog of omlaag, of druk op ▲ of ▼, om de beschikbare voorgeprogrammeerde kopieerinstellingen weer te geven, en druk dan op de gewenste instelling.
- 7 Veeg omhoog of omlaag, of druk op ▲ of ▼, om de beschikbare instellingen weer te geven, en druk dan op de gewenste instelling.
- 8 Veeg omhoog of omlaag, of druk op ▲ of ▼, om de beschikbare opties voor de instelling weer te geven, en druk dan op de gewenste optie. Herhaal stappen 7 en 8 tot u alle instellingen voor deze snelkoppeling hebt geselecteerd.
- 9 Wanneer u klaar bent met het wijzigen van de instellingen, drukt u op Opslaan als snelkoppeling.
- 10 Lees en bevestig de weergegeven lijst van door u geselecteerde instellingen, en druk op OK.
- 11 Voer een naam voor de snelkoppeling in met het toetsenbord op het aanraakscherm. (Zie *Tekst invoeren* >> pagina 177 voor hulp bij het invoeren van tekens.) Druk op OK.
- 12 Druk op OK om uw snelkoppeling op te slaan.

Scan-snelkoppelingen toevoegen

De volgende instellingen kunnen worden opgenomen in een scan-snelkoppeling:

naar USB

- 2-zijdige scan (DCP-L8450CDW)
- Scantype
- Resolutie

- Bestandstype
 - Scanformaat glas
 - Bestandsnaam
 - Bestandsgrootte
 - Achtergrondkleur verwijderen
- naar e-mailserver (DCP-L8400CDN is alleen beschikbaar nadat "Scan to E-mail Server" is gedownload)

- Adres
- 2-zijdige scan (DCP-L8450CDW)
- Scantype
- Resolutie
- Bestandstype
- Scanformaat glas
- Bestandsgrootte

naar OCR/naar bestand/naar afbeelding/naar e-mail

- PC Select

naar FTP/SFTP/naar netwerk

- Profielnaam

- 1 Druk op  Snelkopp.
- 2 Druk op een tabblad van 1 tot 8.
- 3 Druk op  op een plaats waar u nog geen snelkoppeling hebt toegevoegd.
- 4 Druk op Scannen.
- 5 Veeg omhoog of omlaag, of druk op ▲ of ▼, om het gewenste scantype weer te geven, en druk er dan op.

6 Ga op een van de volgende manieren te werk:

- Als u op *naar USB* hebt gedrukt, leest u de informatie op het aanraakscherm, waarna u op *OK* drukt om te bevestigen. Ga naar stap **9**.
- Als u op *nr e-mailserver* hebt gedrukt, leest u de informatie op het aanraakscherm, waarna u op *OK* drukt om te bevestigen. Ga naar stap **7**.
- Als u op *naar OCR, naar bestand, naar afbeelding of naar e-mail* hebt gedrukt, leest u de informatie op het aanraakscherm, waarna u op *OK* drukt om te bevestigen. Ga naar stap **8**.
- Als u op *naar FTP/SFTP of naar netwerk* hebt gedrukt, leest u de informatie op het aanraakscherm, waarna u op *OK* drukt om te bevestigen.

Veeg omhoog of omlaag, of druk op **▲** of **▼**, om de profielnaam weer te geven en druk er dan op.

Druk op *OK* om de profielnaam die u hebt geselecteerd, te bevestigen. Ga naar stap **14**.

OPMERKING

Om een snelkoppeling voor *naar FTP/SFTP* en *naar netwerk* toe te voegen, dient u de profielnaam vooraf toe te voegen.

7 Ga op een van de volgende manieren te werk:

- Om een e-mailadres handmatig in te voeren, drukt u op *Handmatig*. Voer het e-mailadres in met het toetsenbord op het aanraakscherm. (Zie *Tekst invoeren* >> pagina 177 voor hulp bij het invoeren van letters.)

Druk op *OK*.

- Om een e-mailadres in te voeren uit het Adresboek, drukt u op *Adresboek*. Veeg omhoog of omlaag, of druk op **▲** of **▼**, om het gewenste e-mailadres weer te geven, en druk er dan op.

Druk op *OK*.

Als u het door u ingevoerde e-mailadres hebt bevestigd, drukt u op *OK*. Ga naar stap **9**.

OPMERKING

Druk op *Details* om de lijst weer te geven van door u ingevoerde adressen.

- 8 Ga op een van de volgende manieren te werk:
 - Wanneer de machine verbonden is met een computer door middel van een USB-verbinding:
Druk op **OK** om te bevestigen dat USB is geselecteerd als de pc-naam. Ga naar stap 14.
 - Wanneer de machine is aangesloten op een netwerk:
Veeg omhoog of omlaag, of druk op **▲** of **▼**, om de pc-naam weer te geven en druk er dan op. Druk op **OK** om de door u geselecteerde pc-naam te bevestigen. Ga naar stap 14.
- 9 Druk op **Opties**.
- 10 Veeg omhoog of omlaag, of druk op **▲** of **▼**, om de beschikbare instellingen weer te geven, en druk dan op de gewenste instelling.
- 11 Veeg omhoog of omlaag, of druk op **▲** of **▼**, om de beschikbare opties voor de instelling weer te geven, en druk dan op de gewenste optie.
Herhaal stappen 10 en 11 tot u alle instellingen voor deze snelkoppeling hebt geselecteerd.
Druk op **OK**.
- 12 Controleer de instellingen die u hebt geselecteerd:
 - Als u nog wijzigingen dient aan te brengen, keert u terug naar stap 9.
 - Als u tevreden bent over uw wijzigingen, drukt u op **Opslaan als snelkoppeling**.
- 13 Controleer uw instellingen op het aanraakscherm en druk dan op **OK**.
- 14 Voer een naam voor de snelkoppeling in met het toetsenbord op het aanraakscherm. (Zie *Tekst invoeren* ►► pagina 177 voor hulp bij het invoeren van letters.)
Druk op **OK**.
- 15 Lees de informatie op het aanraakscherm en druk dan op **OK** om uw snelkoppeling op te slaan.

Snelkoppelingen voor Web Connect toevoegen

De instellingen voor deze services kunnen worden opgenomen in een Web Connect-snelkoppeling:

- Skydrive®
- Box
- Picasa Web Albums™
- Google Drive™
- Flickr®
- Facebook
- Evernote®
- Dropbox

OPMERKING

- Webservices kunnen toegevoegd zijn en/of servicenamen kunnen gewijzigd zijn door de provider sinds het document werd gepubliceerd.
- Om een snelkoppeling voor Web Connect toe te voegen, dient u over een account bij de gewenste service te beschikken (voor meer informatie, ►► Handleiding Web Connect).

- 1 Druk op  Snelkopp.
- 2 Druk op een tabblad van 1 tot 8.
- 3 Druk op  op een plaats waar u nog geen snelkoppeling hebt toegevoegd.
- 4 Druk op **Web**.

- 5 Als informatie over de internetverbinding wordt weergegeven, leest u de informatie en bevestigt u deze door op **OK** te drukken.

OPMERKING

Soms worden updates of aankondigingen over de functie van uw machine weergegeven op het aanraakscherm.

Lees de informatie en druk vervolgens op **OK**.

- 6 Veeg naar links of naar rechts, of druk op **◀** of **▶** om de beschikbare services weer te geven, en druk dan op uw gewenste service.
- 7 Druk op uw account. Als een PIN-code voor uw account vereist is, voert u de PIN-code voor de account in met het toetsenbord op het aanraakscherm. Druk op **OK**.
- 8 Druk op de functie die u wenst.

OPMERKING

De functies die kunnen worden ingesteld, zijn afhankelijk van de geselecteerde service.

- 9 Lees en bevestig de weergegeven lijst van door u geselecteerde functies, en druk dan op **OK**.
- 10 Voer een naam voor de snelkoppeling in met het toetsenbord op het aanraakscherm. (Zie voor hulp met het invoeren van letters, *Tekst invoeren* >> pagina 177.) Druk op **OK**.
- 11 Druk op **OK** om uw snelkoppeling op te slaan.

Apps-snelkoppelingen toevoegen

De instellingen voor deze services kunnen worden opgenomen in een Apps-snelkoppeling:

- NotitieScan
- Contour&scan
- Contour&kopie

OPMERKING

Webservices kunnen toegevoegd zijn en/of servicenamen kunnen gewijzigd zijn door de provider sinds het document werd gepubliceerd.

- 1 Druk op  Snelkopp. .
- 2 Druk op een tabblad van 1 tot 8.
- 3 Druk op  op een plaats waar u nog geen snelkoppeling hebt toegevoegd.
- 4 Druk op **Apps**.
- 5 Als informatie over de internetverbinding wordt weergegeven, leest u de informatie en bevestigt u deze door op **OK** te drukken.

OPMERKING

Soms worden updates of aankondigingen over de functie van uw machine weergegeven op het aanraakscherm.

Lees de informatie en druk vervolgens op **OK**.

- 6 Veeg naar links of naar rechts, of druk op **◀** of **▶** om de beschikbare Apps weer te geven, en druk dan op uw gewenste App.
- 7 Druk op uw account. Als een PIN-code voor uw account vereist is, voert u de PIN-code voor de account in met het toetsenbord op het aanraakscherm. Druk op **OK**.

- 8 Druk op de functie die u wenst.
- 9 Lees en bevestig de weergegeven lijst van door u geselecteerde App en druk op **OK**.
- 10 Voer een naam voor de snelkoppeling in met het toetsenbord op het aanraakscherm. (Zie voor hulp met het invoeren van letters, *Tekst invoeren* >> pagina 177.) Druk op **OK**.
- 11 Druk op **OK** om uw snelkoppeling op te slaan.


Snelkoppelingen wijzigen


U kunt de instellingen in een snelkoppeling wijzigen.

OPMERKING

U kunt een snelkoppeling voor Web Connect niet wijzigen. Als u de snelkoppeling wilt wijzigen, dient u deze te verwijderen en een nieuwe snelkoppeling toe te voegen.

(Zie *Snelkoppelingen verwijderen* >> pagina 19 en *Snelkoppelingen voor Web Connect toevoegen* >> pagina 16 voor meer informatie.)

- 1 Druk op  Snelkopp. .
- 2 Druk op een tabblad van 1 tot 8 om de snelkoppeling weer te geven die u wilt wijzigen.
- 3 Druk op de snelkoppeling die u wenst. De instellingen voor de gekozen snelkoppeling worden weergegeven.
- 4 Wijzig de instellingen voor de snelkoppeling die u hebt gekozen in stap 3 (zie *Instellingen voor snelkoppelingen* >> pagina 13 voor meer informatie).
- 5 Wanneer u klaar bent met het wijzigen van de instellingen, drukt u op **Opslaan als snelkoppeling**.
- 6 Druk op **OK** om te bevestigen.


- 7 Ga op een van de volgende manieren te werk:
 - Om de snelkoppeling te overschrijven, drukt u op **Ja**. Ga naar stap 9.
 - Als u de snelkoppeling niet wilt overschrijven, drukt u op **Nee** om een nieuwe naam voor de snelkoppeling in te voeren. Ga naar stap 8.
- 8 Om een nieuwe snelkoppeling te maken, houdt u  ingedrukt om de huidige naam te verwijderen, waarna u een nieuwe naam invoert met het toetsenbord op het aanraakscherm. (Zie *Tekst invoeren* >> pagina 177 voor hulp bij het invoeren van letters.) Druk op **OK**.
- 9 Druk op **OK** om te bevestigen.


Namen van snelkoppelingen bewerken

U kunt de naam van een snelkoppeling bewerken.

- 1 Druk op .
- 2 Druk op een tabblad van 1 tot 8 om de snelkoppeling weer te geven die u wilt wijzigen.
- 3 Druk op .

OPMERKING

U kunt ook op , Alle instell. en Instellingen snelkoppelingen drukken.


- 4 Druk op de snelkoppeling die u wenst.
- 5 Druk op `Naam snelkoppeling bewerken`.
- 6 Om de naam te bewerken, houdt u  ingedrukt om de huidige naam te verwijderen, waarna u een nieuwe naam invoert met het toetsenbord op het aanraakscherm. (Zie *Tekst invoeren* >> pagina 177 voor hulp bij het invoeren van letters.)
Druk op `OK`.

Snelkoppelingen verwijderen

U kunt een snelkoppeling verwijderen.

- 1 Druk op .
- 2 Druk op een tabblad van 1 tot 8 om de snelkoppeling weer te geven die u wilt wijzigen.
- 3 Druk op .

OPMERKING

U kunt ook op , Alle instell. en Instellingen snelkoppelingen drukken.

- 4 Druk op de snelkoppeling die u wenst.
- 5 Druk op `Verwijder` om de snelkoppeling te verwijderen die u in stap 4 hebt gekozen.
- 6 Druk op `Ja` om te bevestigen.

Snelkoppelingen opnieuw oproepen

De instellingen van de snelkoppeling worden weergegeven in het snelkoppelingsscherm. Om een snelkoppeling opnieuw op te roepen, drukt u gewoon op de naam van de snelkoppeling.


Stel de datum en tijd in

Het aanraakscherm toont de datum en tijd.

- 1 Druk op .
- 2 Druk op .
- 3 Druk op Datum.
- 4 Voer de laatste twee cijfers van het jaar in met de nummers op het aanraakscherm en druk dan op OK.



(bijv., voer 1, 4 in voor 2014.)

- 5 Voer de laatste twee cijfers van de maand in met de nummers op het aanraakscherm en druk dan op OK.
- 6 Voer de laatste twee cijfers van de dag in met de nummers op het aanraakscherm en druk dan op OK.
- 7 Druk op Tijd.
- 8 Voer de tijd in in 24-uursformaat met de nummers op het aanraakscherm en druk dan op OK.
- 9 Druk op .

Volume-instellingen

Volume van de waarschuwingston

Wanneer de waarschuwingston aanstaat zal de machine een geluidssignaal geven, wanneer u een toets indrukt of een vergissing maakt. U kunt kiezen uit een aantal volumeniveaus.

- 1 Druk op .
- 2 Druk op Alle instell..
- 3 Veeg omhoog of omlaag, of druk op ▲ of ▼, om Standaardinst. weer te geven.
- 4 Druk op Standaardinst..
- 5 Veeg omhoog of omlaag, of druk op ▲ of ▼, om Volume weer te geven.
- 6 Druk op Volume.
- 7 Druk op Toon.
- 8 Druk op Uit, Laag, Half of Hoog.
- 9 Druk op .

Papier en afdrukmedia plaatsen

De machine kan papier invoeren vanuit de standaardpapierlade, de multifunctionele lade of de optionele lagere lade.

OPMERKING

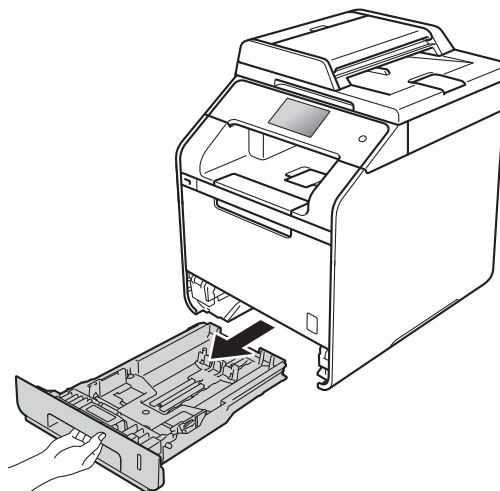
Als het afdrukmenu van uw toepassingssoftware een optie biedt voor het opgeven van het papierformaat, kunt u dit via de toepassingssoftware doen. Als deze optie niet door de toepassingssoftware geboden wordt, kunt u het papierformaat opgeven in de printerdriver of door op de knoppen op het aanraakscherm te drukken.

Papier in de standaardpapierlade en de optionele onderste lade plaatsen

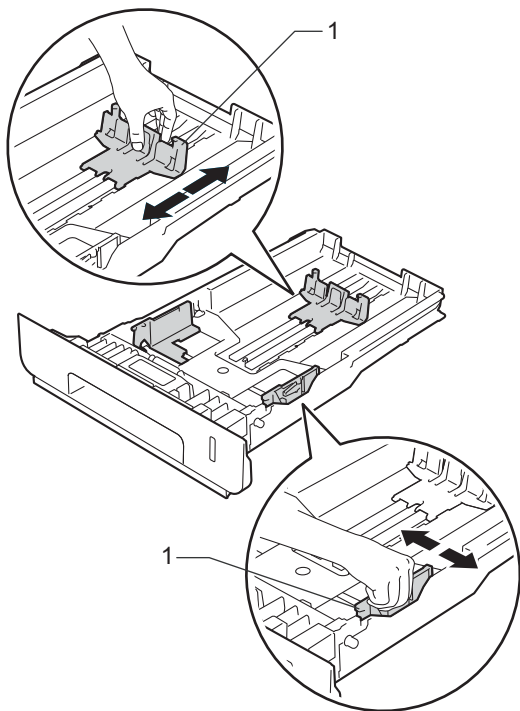
U kunt tot 250 vellen in de standaardpapierlade plaatsen (lade 1). U kunt ook maximaal 500 vellen in de optionele onderste lade plaatsen (Lade 2). Het papier kan tot aan de maximummarkering (▼▼▼) aan de rechterzijde van de papierlade worden geplaatst (voor aanbevolen papier, zie *Aanvaardbaar papier en andere afdrukmedia* >> pagina 31).

Afdrukken via Lade 1 en Lade 2 op normaal papier, dun papier of kringlooppapier

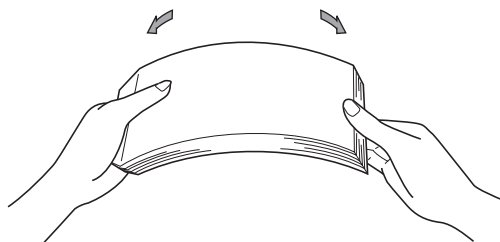
- 1 Trek de papierlade volledig uit de machine.



- 2 Druk op de blauwe ontgrendelingshendels van de papiergeleiders (1) en stel de papiergeleiders af op het papier dat u in de lade plaatst. Zorg dat de geleiders goed in de sleuven zitten.

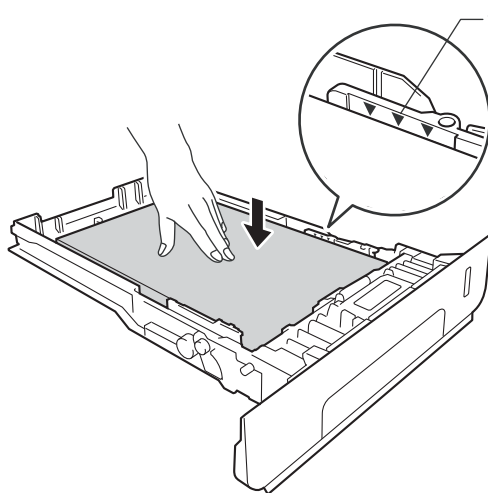


- 3 Waai de stapel papier goed door om vastlopen van papier en storingen te voorkomen.



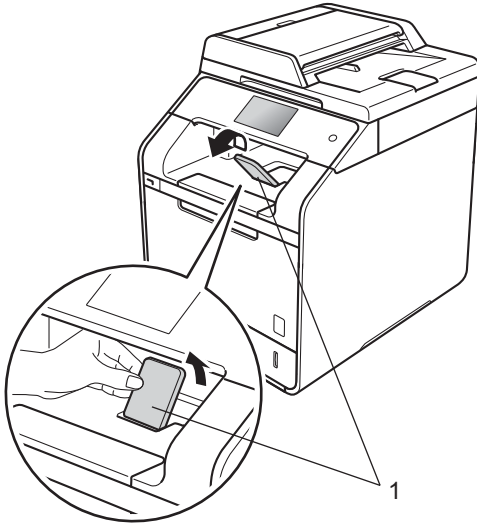
- 4 Plaats papier in de lade en zorg ervoor dat:

- De stapel papier niet uitsteekt boven de maximummarkering (▼▼▼) (1), aangezien teveel papier in de papierlade tot papierstoringen kan leiden.
- De te bedrukken zijde *naar beneden* gericht is.
- De papiergeleiders de zijkanten van het papier raken zodat het correct ingevoerd wordt.



- 5 Plaats de papierlade *stevig* terug in de machine. Zorg ervoor dat de lade geheel in de machine zit.

- 6 Til de steunklep (1) op om te vermijden dat het papier van de neerwaarts gerichte uitvoerlade glijdt, of verwijder iedere pagina zodra deze uit de machine komt.



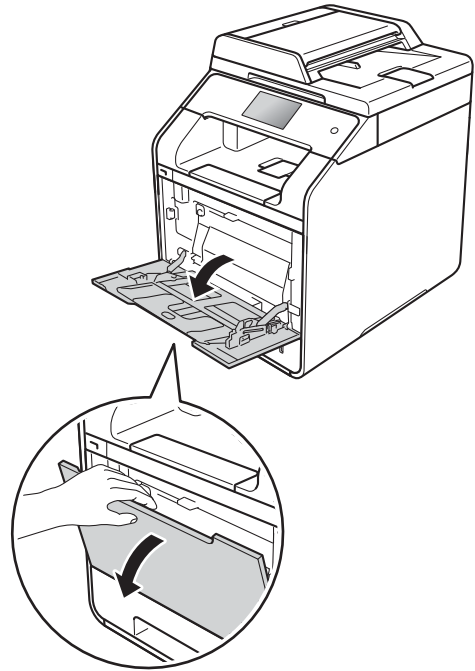
- 7 Stuur de afdruktaak naar de machine.

Papier laden in de multifunctionele lade (Multif. lade)

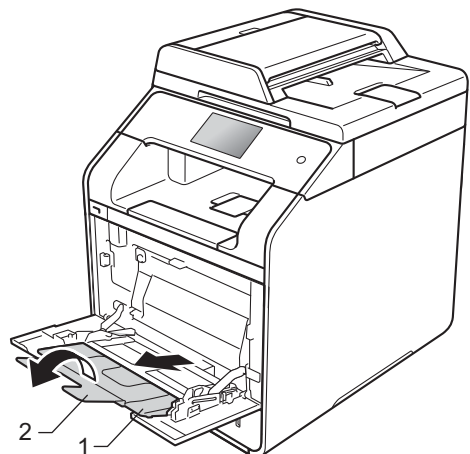
U kunt maximaal drie enveloppen, één vel glanzend papier, andere speciale afdrukmedia of maximaal 50 vellen gewoon papier laden in de multifunctionele lade. Gebruik deze lade om af te drukken of te kopiëren op dik papier, briefpapier, etiketten, enveloppen of glanzend papier. (Zie *Aanvaardbaar papier en andere afdrukmedia* ►► pagina 31 om te zien welke papiersoorten u kunt gebruiken.)

Afdrukken op normaal papier, dun papier, kringlooppapier, briefpapier of glanzend papier uit de multifunctionele lade

- 1 Open de multifunctionele lade en laat de lade voorzichtig zakken.

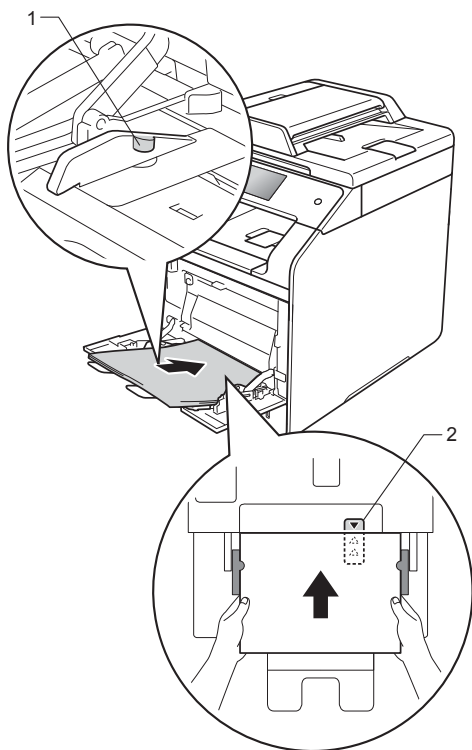


- 2 Trek de steun van de multifunctionele lade (1) los en vouw de klep (2) open.

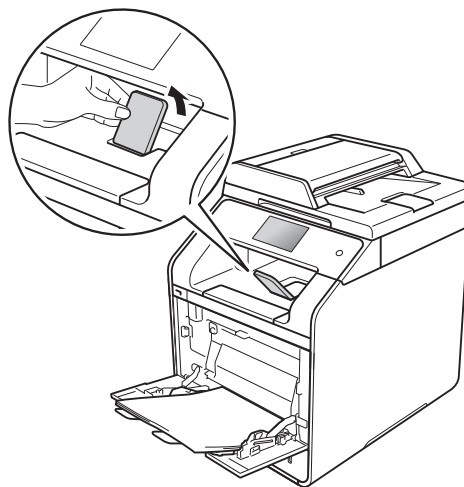


3 Plaats het papier in de multifunctionele lade en zorg ervoor dat:

- Het papier onder de maximummarkering (1) blijft.
- De bovenrand (bovenkant van het papier) is geplaatst tussen de pijlen ▲ en ▼ (2).
- De te bedrukken zijde omhoog is gericht en de bovenrand (bovenkant van het papier) als eerste wordt ingevoerd.
- De papiergeleiders raken de zijkanten van het papier zodat het correct ingevoerd wordt.



4 Til de steunklep op om te vermijden dat het papier van de neerwaarts gerichte uitvoerlade glijdt of verwijder iedere pagina zodra deze uit de machine komt.



5 Stuur de afdructaak naar de machine.

OPMERKING

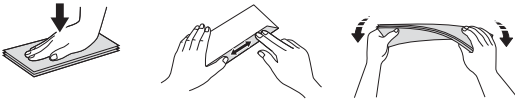
Als u glanzend papier gebruikt, voer dan één vel per keer in de multifunctionele lade in om een papierstoring te voorkomen.

Afdrukken via de multifunctionele invoer op dik papier, etiketten en enveloppen

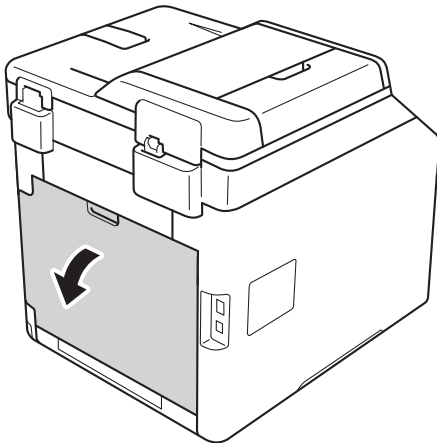
Als de achterklep (opwaarts gerichte uitvoerlade) naar beneden wordt getrokken, heeft de machine een recht papierpad van de multifunctionele lade tot aan de achterkant van de machine. Gebruik deze papierdoorvoeren uitvoermethode als u wilt afdrukken op dik papier, etiketten of enveloppen.

(Zie *Aanvaardbaar papier en andere afdrukmedia* >> pagina 31 en *Enveloppen* >> pagina 34 om te zien welke papersoorten u kunt gebruiken.)

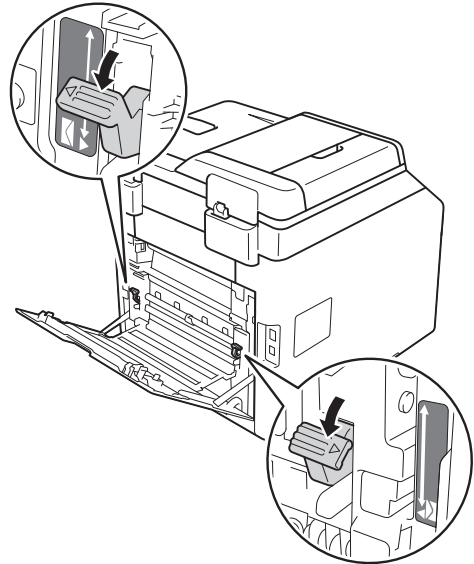
Druk voor het laden de hoeken en zijkanten van de enveloppen omlaag om ze zo plat mogelijk te maken.



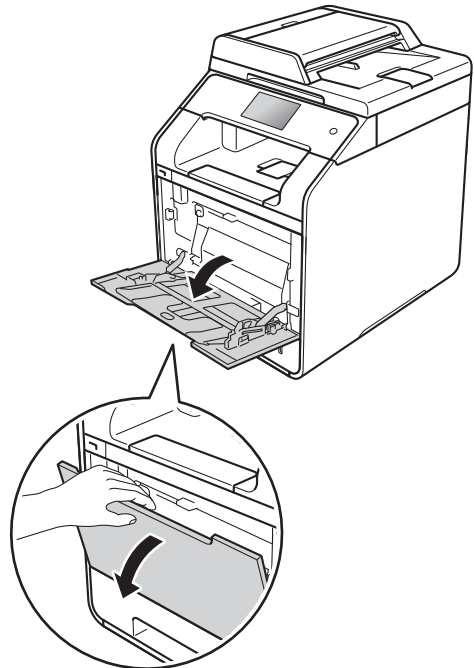
- 1 Maak de achterklep (opwaarts gerichte uitvoerlade) open.



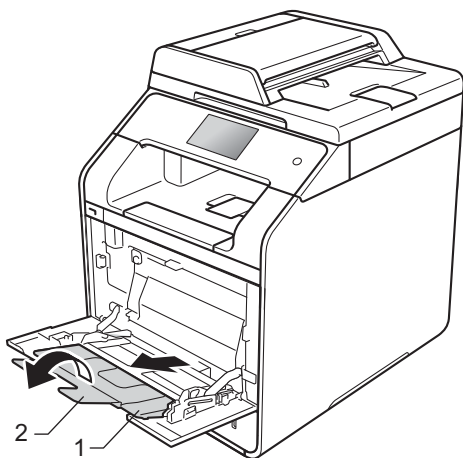
- 2 (Alleen om op enveloppen te drukken) Breng de twee grijze hendels, een links en een rechts, in uw richting omlaag zoals hieronder afgebeeld.



- 3 Open de multifunctionele lade en laat de lade voorzichtig zakken.

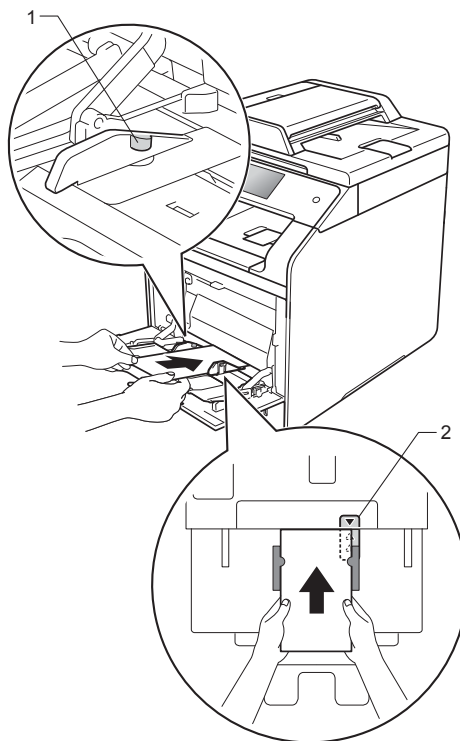


- 4 Trek de steun van de multifunctionele lade (1) los en vouw de klep (2) open.



- 5 Plaats papier, etiketten of enveloppen in de multifunctionele lade. Zorg ervoor dat:

- Er niet meer dan drie enveloppen in de multifunctionele lade zitten.
- Het papier, de etiketten of enveloppen onder de maximummarkering (1) blijven.
- De bovenrand (bovenkant van het papier) is geplaatst tussen de pijlen ▲ en ▼ (2).
- De te bedrukken zijde van het papier naar boven is geplaatst.



- 6 Stuur de afdruktaak naar de machine.

OPMERKING

- Verwijder elke envelop zodra deze is afgedrukt. Door de enveloppen op te stapelen kunnen ze vastlopen of opkrullen.
- Als de enveloppen of dikker papier besmeurd raken tijdens het afdrukken, stel dan de **Mediatype** in op **Env. Dik** of **Dikker papier** om de fixeertemperatuur te verhogen.
- Als de enveloppen kreuken nadat ze zijn afgedrukt, zie *De afdrukkwaliteit verbeteren* >> pagina 123.
- Als dikker papier opkrult tijdens het afdrukken, laad dan één vel per keer in de multifunctionele lade.
- Envelopstrips die geseald zijn door de fabrikant moeten worden beschermd.
- Alle zijden van de enveloppe moeten correct worden gevouwen zonder vouwen of kreukels.

-
- 7 (Alleen om op enveloppen te drukken)
Als u klaar bent met afdrukken, plaatst u de twee grijze hendels die u omlaag hebt gedaan in stap 2 terug naar hun originele positie.

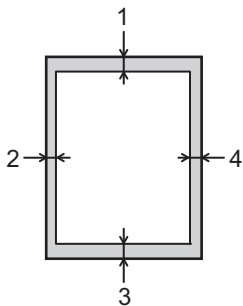
- 8 Sluit de achterklep (opwaarts gerichte uitvoerlade).

OPMERKING

- Zie Geavanceerde gebruikershandleiding voor tweezijdig afdrukken of kopiëren.
 - Zie Software en Netwerk gebruikershandleiding voor tweezijdig afdrukken met de computer.
-

Onscanbare en onbedrukbare gedeeltes

De cijfers in de tabel geven de maximale onscanbare en onbedrukbare gedeeltes aan. Deze gedeeltes kunnen variëren afhankelijk van het papierformaat of de instellingen van het programma dat u gebruikt.



Gebruik	Document grootte	Bovenkant (1) Onderkant (3)	Links (2) Rechts (4)
Kopiëren*	Letter	4 mm	4 mm
	A4	4 mm	3 mm
	Legal	4 mm	4 mm
Scannen	Letter	3 mm	3 mm
	A4	3 mm	3 mm
	Legal (ADF (automatische documentinvoer))	Ongeveer 3 mm	Ongeveer 3 mm
Afdrukken	Letter	4,2 mm	4,2 mm
	A4	4,2 mm	4,2 mm
	Legal	4,2 mm	4,2 mm

Papierinstellingen


Papierformaat


Als u een ander papierformaat in de lade plaatst, dient u ook de instelling van het papierformaat te wijzigen zodat de machine het document passend op de pagina kan plaatsen.

U kunt de volgende papierformaten gebruiken.

Voor het afdrukken van kopieën:

A4, Letter, Legal, Executive, B5(JIS), A5, A5 L (Lange zijde), A6 en Folio (215,9 mm × 330,2 mm)

- 1 Druk op .
- 2 Druk op Lade-instelling.
- 3 Druk op Papierformaat.
- 4 Druk op MF-lade, Lade 1 of Lade 2¹.
- 5 Veeg omhoog of omlaag, of druk op ▲ of ▼ om A4, Letter, B5 (JIS), B5 (ISO)², A5, A5 (lange zijde)³, A6³, Executive, Legal, Folio, 3"×5"², Com-10², Monarch², C5², DL² weer te geven en druk op de gewenste optie.

- 6 Druk op .

¹ Lade 2 verschijnt alleen als de optionele onderste lade geïnstalleerd is.


² MF-lade alleen

³ MF-lade en Lade 1 alleen

Papiersoort

Om de beste afdrukkwaliteit te verkrijgen, stelt u de machine in voor het type papier dat u gebruikt.

- 1 Druk op .
- 2 Druk op Lade-instelling.
- 3 Druk op Papiersoort.
- 4 Druk op MF-lade, Lade 1 of Lade 2¹.
- 5 Veeg omhoog of omlaag, of druk op ▲ of ▼ om Dun, Normaal pap., Dik², Dikker², Kringlooppapier, Briefpapier², Etiketten², Envelop², Env. Dun², Env. Dik², Glanzend papier² weer te geven en druk op de gewenste optie.

- 6 Druk op .

¹ Lade 2 verschijnt alleen als de optionele onderste lade geïnstalleerd is.



² MF-lade alleen

Gebruik van de lade in kopieermodus

U kunt de prioriteitslade wijzigen die de machine gebruikt voor afdrukexemplaren.

Wanneer u **Alleen lade 1**, **Alleen MF** of **Alleen lade 2**¹ kiest, haalt de machine het papier alleen uit de geselecteerde lade. Als de geselecteerde lade geen papier meer bevat, verschijnt de melding **Geen papier** op het aanraakscherm. Plaats papier in de lege lade.

Volg onderstaande instructies om de lade-instelling te wijzigen.

- 1 Druk op .
- 2 Druk op **Lade-instelling**.
- 3 Druk op **Ladegebruik: kopiëren**.
- 4 Veeg omhoog of omlaag, of druk op **▲** of **▼** om **Alleen lade 1**, **Alleen lade 2**¹, **Alleen MF**, **MP>T1>T2**¹, **MP>T2>T1**¹, **T1>T2>MP**¹ of **T2>T1>MP**¹ te kiezen en druk dan op de gewenste optie.
- 5 Druk op .



¹ **Alleen lade 2** en **T2** verschijnen alleen als de optionele onderste lade geïnstalleerd is.

OPMERKING

- Als het plaatsen van de documenten in de ADF en **MP>T1>T2**, **T1>T2>MP** of **T2>T1>MP** geselecteerd is, zoekt de machine een lade met het geschikste papier en wordt papier uit die lade gebruikt. Als er geen lade is met geschikt papier, haalt de machine papier uit de lade met de hoogste prioriteit.
- Bij gebruik van het scannerglas wordt uw document gekopieerd op papier uit de lade met hogere prioriteit ook als er geschikter papier in een andere papierlade is.

Gebruik van de lade in afdrukmodus

U kunt de standaardlade wijzigen die de machine gebruikt voor afdrucken vanaf uw computer en voor Direct Print.

- 1 Druk op .
- 2 Druk op **Lade-instelling**.
- 3 Veeg omhoog of omlaag, of druk op **▲** of **▼**, om **Ladegebruik: Afdrukken weer te geven**.
- 4 Druk op **Ladegebruik: Afdrukken**.
- 5 Veeg omhoog of omlaag, of druk op **▲** of **▼** om **Alleen lade 1**, **Alleen lade 2**¹, **Alleen MF**, **MP>T1>T2**¹, **MP>T2>T1**¹, **T1>T2>MP**¹ of **T2>T1>MP**¹ te kiezen en druk dan op de gewenste optie.
- 6 Druk op .

¹ **Alleen lade 2** en **T2** verschijnen alleen als de optionele onderste lade geïnstalleerd is.

Aanvaardbaar papier en andere afdrukmedia

De afdrukkwaliteit kan variëren naargelang het type papier dat u gebruikt.

U kunt de volgende afdrukmedia gebruiken: normaal papier, dun papier, dik papier, dikker papier, bankpostpapier, kringlooppapier, etiketten, enveloppen of glanzend papier (zie *Afdrukmedia* ►► pagina 182).

Voor de beste resultaten volgt u deze instructies:

- Plaats **NOOIT** verschillende typen papier tegelijk in de papierlade, anders kan het papier vastlopen of verkeerd worden ingevoerd.
- Voor een correct afdrukresultaat moet u in uw softwaretoepassing het papierformaat instellen van het papier dat zich in de lade bevindt.
- Raak de bedrukte zijde van het papier niet aan vlak na het afdrukken.
- Controleer voordat u een grote hoeveelheid papier aanschaf eerst dat het papier geschikt is voor de machine.
- Gebruik etiketten die geschikt zijn voor *laser*printers.

Aanbevolen papier en afdrukmedia

Papiersoort	Item
Normaal papier	Xerox Premier TCF 80 g/m ²
	Xerox Business 80 g/m ²
Kringlooppapier	Xerox Recycled Supreme 80 g/m ²
Etiketten	Avery laser label L7163
Enveloppen	Antalis River-serie (DL)
Glanzend papier	Xerox Colotech+ Gloss Coated 120 g/m ²

Papiersoort en -formaat

De machine voert papier in vanuit de standaardpapierlade, de multifunctionele lade of de optionele lagere lade.

De namen van de papierladen in de printerdriver en in deze gids zijn als volgt:

Lade en optionele accessoires	Naam
Multifunctionele lade	Multif. lade
Standaardpapierlade	Lade 1
Optionele onderste lade-eenheid	Lade 2

Capaciteit papierlade

	Papierformaat	Papiersorten	Aantal vellen
Multifunctionele lade (Multif. lade)	Breedte: 76,2 tot 215,9 mm Lengte: 127 tot 355,6 mm	Normaal papier, dun papier, dik papier, dikker papier, kringlooppapier, briefpapier, etiketten, enveloppen, dunne enveloppen, dikke enveloppen en glanzend papier ²	maximaal 50 vellen (80 g/m ²) 3 enveloppen 1 glanzend papier
Standaardpapierlade (Lade 1)	A4, Letter, Legal, B5 (JIS), Executive, A5, A5 (Long Edge), A6, Folio ¹	Normaal papier, dun papier en kringlooppapier	maximaal 250 vellen (80 g/m ²)
Optionele onderste lade (lade 2)	A4, Letter, Legal, B5 (JIS), Executive, A5, Folio ¹	Normaal papier, dun papier en kringlooppapier	maximaal 50 vellen (80 g/m ²)

¹ Het Folio-formaat is 215,9 mm × 330,2 mm.

² Laad één enkel vel glanzend papier in de multifunctionele lade.

Aanbevolen papierspecificaties

De volgende papierspecificaties zijn geschikt voor deze machine.

Standaardgewicht	75-90 g/m ²
Dikte	80-110 µm
Ruwheid	Hoger dan 20 sec.
Stijfheid	90-150 cm ³ /100
Vezelrichting	Langvezelig
Soortelijke volumeweerstand	10e ⁹ -10e ¹¹ ohm
Soortelijke weerstand aan oppervlakte	10e ⁹ -10e ¹² ohm-cm
Vulmiddel	CaCO ₃ (Neutraal)
Asgehalte	Minder dan 23 wt%
Helderheid	Hoger dan 80%
Ondoorzichtigheid	Hoger dan 85%

- Gebruik normaal papier dat geschikt is voor laser-/LED-machines om kopieën te maken.
- Gebruik papier met een gewicht van 75 tot 90 g/m².
- Gebruik langlopend papier met een neutrale pH-waarde en een vochtigheidspercentage van circa 5%.
- In deze machine kan kringlooppapier worden gebruikt dat voldoet aan de specificatie DIN 19309.

Speciaal papier hanteren en gebruiken

De machine functioneert goed met de meeste typen xerografisch en bankpostpapier. Sommige typen papier kunnen echter van invloed zijn op de afdrukkwaliteit of bewerkingsbetrouwbaarheid. Maak altijd eerst een proefafdruk voordat u papier aanschaft om zeker te zijn van het gewenste resultaat. Bewaar papier in de originele verpakking en zorg dat deze gesloten blijft. Bewaar het papier plat en uit de buurt van vocht, direct zonlicht en warmte.

Enkele belangrijke richtlijnen bij het kiezen van papier:

- Gebruik GEEN inkjetpapier, omdat hierdoor het papier kan vastlopen of de machine kan worden beschadigd.
- Voor voorgedrukt papier moet inkt worden gebruikt dat bestand is tegen de temperatuur van 200 °C van het fuseerproces van de machine.
- Als u bankpostpapier, papier met een ruw oppervlak of papier dat is gekreukeld of gevouwen gebruikt, kan het afdrukresultaat tegenvallen.

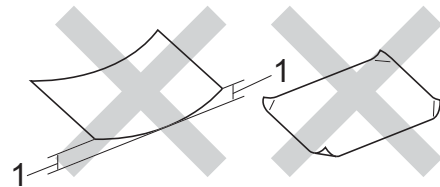
Te vermijden papersoorten

BELANGRIJK

Sommige typen papier bieden niet het gewenste resultaat of kunnen schade veroorzaken aan de machine.

Gebruik GEEN papier:

- met een grove textuur
- dat extreem glad of glanzend is
- dat gekruld of scheef is



1 Papier dat meer dan 2 mm opkrult, kan vastlopen.

- dat gecoat is of een chemische deklaag heeft
- dat beschadigd, gekreukeld of gevouwen is
- dat het in deze handleiding aanbevolen gewicht overschrijdt
- met tabs en nietjes
- met een briefhoofd dat thermografisch gedrukt is of met inkt die niet tegen hoge temperaturen bestand is
- dat uit meerdere delen bestaat of zonder carbon
- dat is bedoeld voor inkjetprinters

De bovenstaande typen papier kunnen de machine beschadigen. Dergelijke schade wordt niet door de garantie of de service-overeenkomst van Brother gedekt.

Enveloppen

De machine functioneert goed met de meeste enveloppen. Sommige vormen enveloppen kunnen echter mogelijk problemen met de toevoer en de afdrukkwaliteit veroorzaken. Enveloppen hebben randen met rechte, scherpe vouwen. Enveloppen moeten vlak liggen en mag niet zakachtig of flodderig zijn. Koop enveloppen van hoge kwaliteit bij een leverancier die weet dat u de enveloppen gaat gebruiken in een lasermachine.

Enveloppen kunt u enkel invoeren via de multifunctionele lade.

Wij raden u aan een proefenveloppe te drukken zodat u zeker weet dat u het gewenste resultaat krijgt.

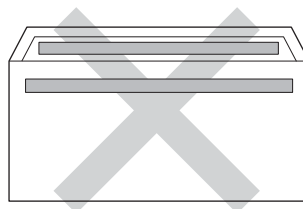
Te vermijden soorten enveloppen

BELANGRIJK

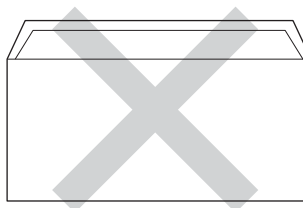
Gebruik GEEN enveloppen:

- die beschadigd, gekruld of verkreukeld zijn of een ongebruikelijke vorm hebben
- die extreem glanzend zijn of een grove structuur hebben
- met klemmetjes, nietjes of dichtbinders
- met een zelfklevende plakrand
- die zakchtig zijn
- die niet scherp gevouwen zijn
- die van reliëf zijn voorzien
- die eerder zijn bedrukt door een laser- of LED-machine
- die aan de binnenkant zijn voorbedrukt
- die niet netjes op elkaar kunnen worden gestapeld
- die gemaakt zijn van papier dat zwaarder is dan het gespecificeerde papiergewicht voor de machine
- met randen die niet recht of regelmatig zijn
- met vensters, gaten, uitsparingen of perforaties

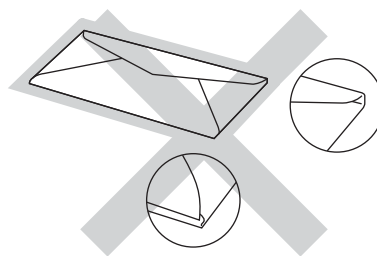
- met lijm op het oppervlak zoals hieronder getoond



- met dubbele flappen zoals hieronder getoond



- met flappen die niet zijn gevouwen bij aankoop
- met beide zijden gevouwen zoals hieronder getoond



Als u een van de bovenstaande typen enveloppen gebruikt, kan de machine beschadigd raken. Deze schade wordt wellicht niet gedekt door enige garantie- of serviceovereenkomst met Brother.

De dikte, het formaat en de flapvorm van de enveloppen die u gebruikt, kunnen tot invoerproblemen leiden.

Etiketten

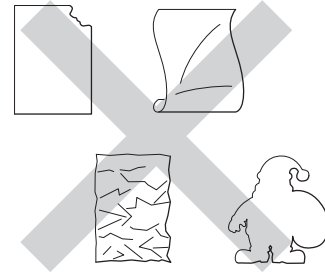
De machine kan afdrucken op de meeste typen etiketten die bedoeld zijn voor een lasermachine. Etiketten dienen een plaklaag op basis van acryl te hebben omdat dit materiaal beter bestand is tegen de hoge temperaturen in de fuseereenheid. De plaklaag dient niet in contact te komen met enig deel van de machine, omdat de etiketten dan aan de drumeenheid of rollen blijven kleven waardoor papierstoringen en problemen met de afdrukkwaliteit kunnen optreden. Er mag geen plaklaag open liggen tussen de etiketten. Etiketten moeten zo gerangschikt worden dat de volledige lengte en breedte van het vel bedekt zijn. Het gebruik van ruimten tussen de etiketten kan leiden tot het loslaten van etiketten waardoor ernstige papierstoringen of afdrukproblemen kunnen ontstaan.

Alle etiketten die met deze machine worden afgedrukt, moeten bestand zijn tegen een temperatuur van 200 °C gedurende 0,1 seconden.

Etiketten kunt u enkel invoeren via de multifunctionele lade.

Te vermijden soorten etiketten

Gebruik geen etiketten die beschadigd, gekruld of verkreukeld zijn of een ongebruikelijke vorm hebben.



BELANGRIJK

- Voer **GEEN** gedeeltelijk gebruikte etiketvellen toe. Het onbedekte draagvel kan schade toebrengen aan de machine.
- U mag etiketten **NIET** hergebruiken en u mag **GEEN** etiketblad invoeren waarop een aantal etiketten ontbreekt.
- Etikettenvellen mogen niet zwaarder zijn dan het gewicht dat in deze gebruikershandleiding is gespecificeerd. Etiketten die deze specificatie overschrijden worden mogelijk niet correct ingevoerd of afgedrukt en kunnen schade veroorzaken aan de machine.

Hoe documenten plaatsen

U kunt kopieën maken en scannen via de ADF (automatische documentinvoer) en de glasplaat.

De automatisch documentinvoer (ADF) gebruiken

De ADF (automatische documentinvoer) kan maximaal 35 pagina's bevatten (DCP-L8400CDN) of 50 pagina's (DCP-L8450CDW) en voert elk vel afzonderlijk in. We raden aan dat u standaardpapier met een gewicht van 80 g/m² gebruikt en eerst de vellen papier doorwaaiert voordat u deze in de ADF (automatische documentinvoer) plaatst.

Ondersteunde documentgroottes

Lengte:	147,3 tot 355,6 mm
Breedte:	147,3 tot 215,9 mm
Gewicht:	64 tot 90 g/m ²

Hoe documenten plaatsen

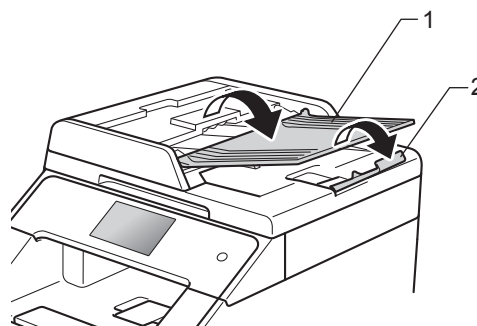
BELANGRIJK

- Laat dikke documenten NIET op de glasplaat liggen. Hierdoor kan een papierstoring in de ADF (automatische documentinvoer) optreden.
- Gebruik GEEN papier dat gekruld, gekreukeld, gevouwen, gescheurd of geplakt is, of nietjes, paperclips of plakband bevat.
- Gebruik GEEN karton, krantenpapier of stof.
- Om te voorkomen dat u uw machine beschadigt terwijl u de ADF (automatische documentinvoer) gebruikt, mag u NIET aan het document trekken terwijl het wordt ingevoerd.

OPMERKING

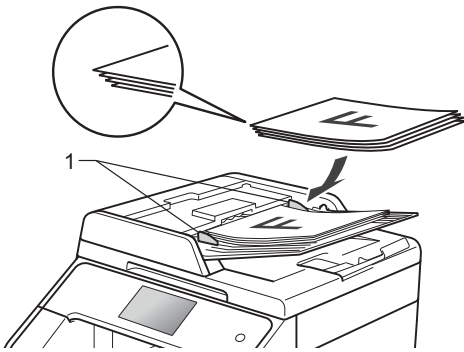
- Zie *De glasplaat gebruiken* >> pagina 37 om documenten te scannen die niet geschikt zijn voor de ADF (automatische documentinvoer).
- Het is eenvoudiger om de ADF (automatische documentinvoer) te gebruiken voor een document met meerdere pagina's.
- Laat documenten met correctievloeistof of inkt eerst volledig drogen.

- 1 Vouw de ADF-documentsteun (automatische documentinvoer) (1) uit. Hef de ADF-documentuitvoersteunklep (automatische documentinvoer) (2) op en vouw deze uit.



- 2 Waaier de stapel goed door.
- 3 Waaier de pagina's van uw document uit en leg ze *met de bedrukte kant naar boven en de bovenrand eerst* in de ADF (automatische documentinvoer) tot ADF gereed op het aanraakscherm verschijnt en u voelt dat de bovenste pagina de invoerrollen raakt.

- 4 Stel de papiergeleiders (1) in op de breedte van het document.



OPMERKING

Zie *De glasplaat gebruiken* ►► pagina 37 om niet-standaarddocumenten te scannen.

De glasplaat gebruiken

U kunt de glasplaat gebruiken om de pagina's van een boek één voor één te kopiëren of te scannen.

Ondersteunde documentgroottes

Lengte:	(DCP-L8400CDN) Tot 297,0 mm (DCP-L8450CDW) Tot 355,6 mm
Breedte:	Tot 215,9 mm
Gewicht:	Tot 2,0 kg

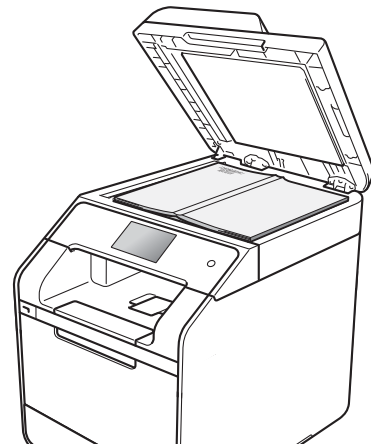
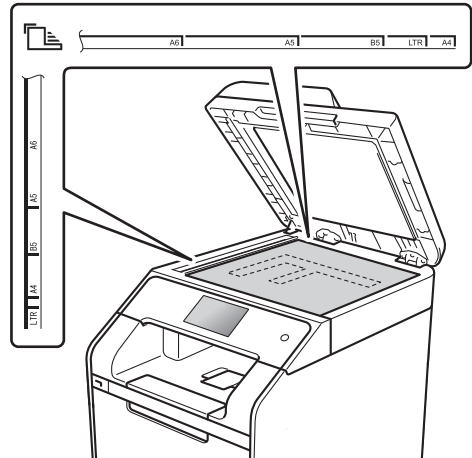
Hoe documenten plaatsen

OPMERKING

Als u de glasplaat wilt gebruiken, moet de ADF (automatische documentinvoer) leeg zijn.

- 1 Til het documentdeksel op.

- 2 Leg met behulp van de documentgeleiders links en boven het document *met de bedrukte zijde naar beneden* in de linkerbovenhoek van de glasplaat.



- 3 Sluit het documentdeksel.

BELANGRIJK

Als u een boek of een lijvig document wilt scannen, laat het deksel dan niet dichtvallen en druk er niet op.

4

Kopieën maken

Hoe kopiëren

De volgende stappen beschrijven de basiskopieerhandelingen.

- 1 Voer een van de volgende handelingen uit om uw document te laden:
 - Plaats het document *met de bedrukte zijde naar boven* in de ADF (automatische documentinvoer) (zie *De automatisch documentinvoer (ADF) gebruiken* >> pagina 36).
 - Plaats het document *met de bedrukte zijde naar beneden* op de glasplaat (zie *De glasplaat gebruiken* >> pagina 37).

- 2 Druk op de knop **Kopiëren** op het aanraakscherm.



- Op het aanraakscherm verschijnt:



1 Aantal kopieën

U kunt het aantal kopieën invoeren met de kiestoetsen.

- 3 Voor meerdere kopieën voert u het getal met twee cijfers in (max. 99).
- 4 Druk op **Kleur Start** of **Mono start**.

Kopiëren onderbreken


Druk op  om het kopiëren te onderbreken.

Voorgeprogrammeerde kopieerinstellingen

U kunt kopiëren met diverse instellingen die reeds voor u in de machine geprogrammeerd zijn, door er gewoon op te drukken.

De volgende voorgeprogrammeerde instellingen zijn beschikbaar.

- Bon
- Normaal
- 2op1 (id)
- 2op1
- 2-zijdig (1⇒2)
- 2-zijdig (2⇒2) (DCP-L8450CDW)
- Papier opslaan

- 1 Plaats het document.
- 2 Druk op  (**Kopiëren**).
- 3 Veeg naar links of recht om **Bon**, **Normaal**, **2op1 (id)**, **2op1**, **2-zijdig (1⇒2)**, **2-zijdig (2⇒2)** of **Papier opslaan** weer te geven en druk op de gewenste preset.
- 4 Voer het gewenste aantal kopieën in.
- 5 Ga op een van de volgende manieren te werk:
 - Om meer instellingen te wijzigen gaat u naar stap 6.
 - Wanneer u klaar bent met het wijzigen van de instellingen, gaat u naar stap 10.
- 6 Druk op **Opties**.

- 7 Veeg omhoog of omlaag, of druk op ▲ of ▼, om de beschikbare instellingen weer te geven, en druk dan op de gewenste instelling.
- 8 Veeg omhoog of omlaag, of druk op ▲ of ▼, om de beschikbare opties weer te geven, en druk dan op uw nieuwe optie. Herhaal stap 7 en 8 voor elke instelling die u wilt wijzigen.

OPMERKING

Sla de instellingen op als een snelkoppeling door op `Opslaan als snelkoppeling` te drukken.

- 9 Drukt u op `OK`.
- 10 Druk op `Kleur Start` of `Mono start`.

Kopieerinstellingen en opties

U kunt de volgende kopieerinstellingen wijzigen.

(Basis gebruikershandleiding)

Zie *Papierinstellingen* >> pagina 29 voor meer informatie over het wijzigen van de volgende instellingen.

- Lade-instelling (Papierformaat en -type)
- Ladegebruik: kopiëren

Druk op `Kopiëren` en druk vervolgens op `Opties`. Veeg omhoog of omlaag, of druk op ▲ of ▼, om door de kopieerinstellingen te bladeren. Wanneer de gewenste instelling wordt weergegeven, drukt u er op kiest u de optie. Wanneer u klaar bent met het wijzigen van de opties, drukt u op `OK`.

(Geavanceerde gebruikershandleiding)

Voor meer informatie over het wijzigen van de volgende instellingen, >> Geavanceerde gebruikershandleiding:

- Kwaliteit
- Vergroten/verkleinen
- 2-zijdige kopie
- Ladegebruik
- Dichtheid
- Contrast
- Stapel/Sorteer
- Pagina layout
- 2op1(id)
- Kleur aanpassen
- 2-zijdige kopie pagina-opmaak (DCP-L8450CDW)
- Achtergr.kleur verwijderen
- Opslaan als snelkoppeling

5

Gegevens afdrukken vanaf het USB-flashstation of digitale camera met ondersteuning voor massaopslag

Met de functie Direct Print hebt u geen computer nodig om data af te drukken. U kunt afdrukken door eenvoudigweg uw USB-flashstation aan te sluiten op de USB-direct interface van de machine. U kunt ook een camera aansluiten en rechtstreeks vanaf de camera afdrukken als deze is ingesteld op USB Mass Storage.

U kunt gebruik maken van een USB-flashstation met de volgende specificaties:

USB-klasse	USB-klasse voor massaopslag
USB-subklasse voor massaopslag	SCSI of SFF-8070i
Overdrachtsprotocol	Alleen bulktransfer
Formaat ¹	FAT12/FAT16/FAT32
Sectorformaat	Max. 4.096 bytes
Versleuteling	Versleutelde apparaten worden niet ondersteund.

¹ Het NTFS-formaat wordt niet ondersteund.

OPMERKING

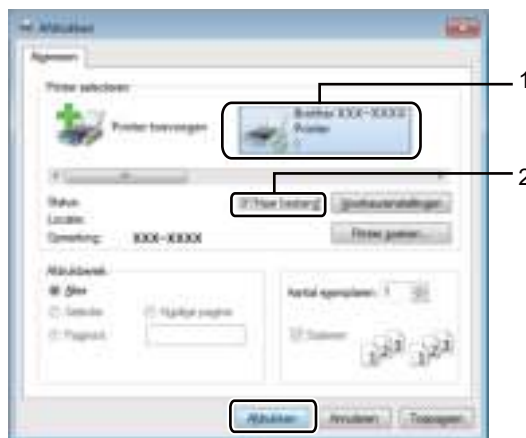
- Niet alle USB-flashstations zijn compatibel met de machine.
- Als uw camera in PictBridge-modus is, kunt u er niet mee afdrukken. Raadpleeg de handleiding van uw camera om over te schakelen van de stand PictBridge naar de stand Mass Storage.

Een PRN-bestand aanmaken voor rechtstreeks afdrukken

OPMERKING

De schermen in dit gedeelte kunnen afwijken, afhankelijk van uw toepassing en uw besturingssysteem.

- 1 Klik in de menubalk van een programma op **Bestand** en daarna op **Afdrukken**.
- 2 Selecteer **Brother DCP-XXXX** (1) en vink het vakje **Naar bestand** (2) aan. Klik op **Afdrukken**.



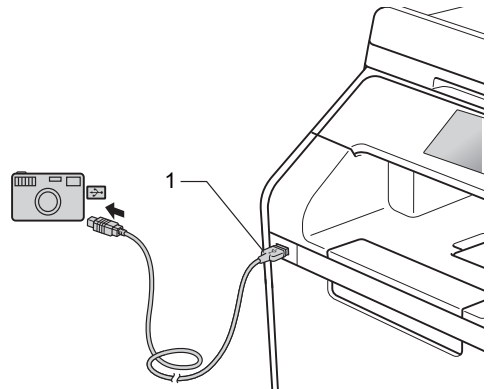
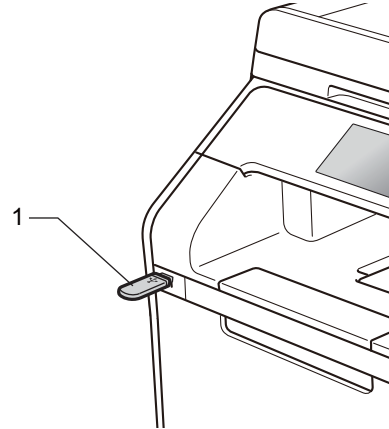
- 3 Kies de map waarin u het bestand wilt opslaan en voer de bestandsnaam in als u daarom wordt gevraagd. Als u alleen om een bestandsnaam wordt gevraagd, kunt u ook de map opgeven waarin u het bestand wilt opslaan door een naam van een map in te voeren. Bijvoorbeeld:
C:\Temp\Bestandsnaam.prn
Als op uw computer een USB-flashstation is aangesloten, kunt u het bestand rechtstreeks op het USB-flashstation opslaan.

Gegevens afdrukken vanaf het USB-flashstation of digitale camera met ondersteuning voor massaopslag

OPMERKING

- Controleer of de digitale camera is ingeschakeld.
- U moet uw camera overschakelen van de stand PictBridge naar de stand Mass Storage.

- 1 Steek het USB-flashgeheugen of de digitale camera in de USB-poort (1) aan de voorkant van de machine. Het aanraakscherm toont automatisch het USB-geheugenmenu om te bevestigen dat het USB-apparaat goed is aangesloten.



OPMERKING

- Als er zich een fout voordoet, wordt het menu van het USB-geheugen niet weergegeven op het aanraakscherm.
- Wanneer de stand Diepe Slaap geactiveerd is op de machine, wordt er geen informatie weergegeven op het aanraakscherm, zelfs niet wanneer u een USB-flashstation aansluit op de USB-direct interface. Druk op het aanraakscherm om de machine opnieuw te activeren.
- Sluit GEEN ander apparaat dan een digitale camera of een USB-flashstation aan op de USB-direct interface om beschadiging van uw machine te voorkomen.

- 2 Druk op `Direct` afdrukken.

OPMERKING

Als uw machine is ingesteld op de `Secure Function Lock On`, dan hebt u wellicht geen toegang tot `Direct Print` (►► Geavanceerde gebruikershandleiding).

- 3 Veeg omhoog of omlaag, of druk op ▲ of ▼, om de gewenste mapnaam en bestandsnaam te kiezen.
Als u de mapnaam hebt geselecteerd, veegt u omhoog of omlaag, of drukt op ▲ of ▼, om de gewenste bestandsnaam te kiezen.

OPMERKING

Als u een index van de bestanden wilt afdrukken, drukt u op `Indexafdruk` op het aanraakscherm. Druk op `Kleur Start of Mono start` om het afdrukken te starten.

- 4 Ga op een van de volgende manieren te werk:
 - Druk op `Afdrukinstell.` als u ze wilt wijzigen. Ga naar stap 5.
 - Als u de huidige instellingen niet wilt wijzigen, gaat u naar stap 6.
- 5 Veeg omhoog of omlaag, of druk op ▲ of ▼, om de gewenste instelling weer te geven.

- 6 Druk op de optie die u wenst.

OPMERKING

- U kunt de volgende instellingen kiezen:

Papiersoort

Papierformaat

Meerdere pagina's

Orientatie

Tweezijdig

Sorteren

Ladegebruik

Printkwaliteit

PDF-optie

- Niet alle instellingen zijn beschikbaar voor elke type bestand.

- 7 Ga op een van de volgende manieren te werk:


- Om een andere instelling te wijzigen, herhaalt u stap 5.
- Als u geen andere instellingen wilt wijzigen, drukt u op `OK` en gaat u naar stap 6.

- 8 Voer het gewenste aantal kopieën in met behulp van het aanraakpaneel.

- 9 Druk op `Kleur Start of Mono start` om het afdrukken te starten.


BELANGRIJK

Verwijder het USB-flashstation of de digitale camera NIET uit de USB-direct interface als de machine nog bezig is met afdrukken.

- 10 Druk op .

De standaardinstellingen voor rechtstreeks afdrukken wijzigen

U kunt de standaardinstellingen voor rechtstreeks afdrukken wijzigen.

- 1 Steek het USB-flashgeheugen of de digitale camera in de USB-poort aan de voorkant van de machine.
- 2 Druk op `Direct afdrukken`.
- 3 Druk op `Standaardinst..`
- 4 Veeg omhoog of omlaag, of druk op `▲` of `▼`, om de gewenste instelling weer te geven.
Druk op de instelling.
- 5 Druk op de nieuwe optie die u wenst.
- 6 Herhaal stappen 4 en 5 voor elke instelling die u wilt wijzigen.
- 7 Druk op `OK`.
- 8 Druk op .

Een document afdrukken

De machine kan een document van uw computer ontvangen en deze afdrukken. Om af te drukken vanaf een computer, moet u de printerdriver installeren.

(Voor meer informatie over instellingen van de printerdriver, >> Software en Netwerk gebruikershandleiding)

- 1 Installeer de Brother-printerdriver van de cd-rom of via het Brother Solutions Center op <http://solutions.brother.com/> (>> Installatiehandleiding).
- 2 Kies in uw applicatie de opdracht Afdrukken.
- 3 Kies de naam van uw machine in het dialoogvenster **Afdrukken** en klik op **Eigenschappen** (of **Voorkeursinstellingen**, afhankelijk van de gebruikte toepassing).
- 4 Kies de instellingen die u wilt wijzigen in het dialoogvenster **Eigenschappen** en klik vervolgens op **OK**.
 - Papierformaat
 - Afdrukstand
 - Aantal
 - Mediatype
 - Afdrukkwaliteit
 - Kleur / Mono
 - Documenttype
 - Meerdere pag. afdrukken
 - Tweezijdig / boekje
 - Papierbron
- 5 Klik op **Afdrukken** om het afdrukken te starten.

Voor het scannen

Om de machine als een scanner te gebruiken, installeert u een scannerdriver. Als de machine zich op een netwerk bevindt, configureert u deze met een TCP/IP-adres.

- Installeer de scannerdrivers van de cd-rom of via het Brother Solutions Center op <http://solutions.brother.com/> (►► Installatiehandleiding).
- Configureer de machine met een TCP/IP-adres als netwerkscannen niet werkt (►► Software en Netwerk gebruikershandleiding).

Een document als PDF-bestand scannen met ControlCenter4 (Windows®)

(Voor Macintosh, ►► Software en Netwerk gebruikershandleiding.)

OPMERKING

De schermen op uw computer kunnen er anders uitzien afhankelijk van uw model.

ControlCenter4 is een softwareprogramma waarmee u snel en eenvoudig toegang hebt tot de toepassingen die u het vaakst gebruikt. Met ControlCenter4 worden specifieke toepassingen automatisch geladen.


1 Plaats het document (zie *Hoe documenten plaatsen* ►► pagina 36).

2 Volg de instructies voor het besturingssysteem dat u gebruikt.

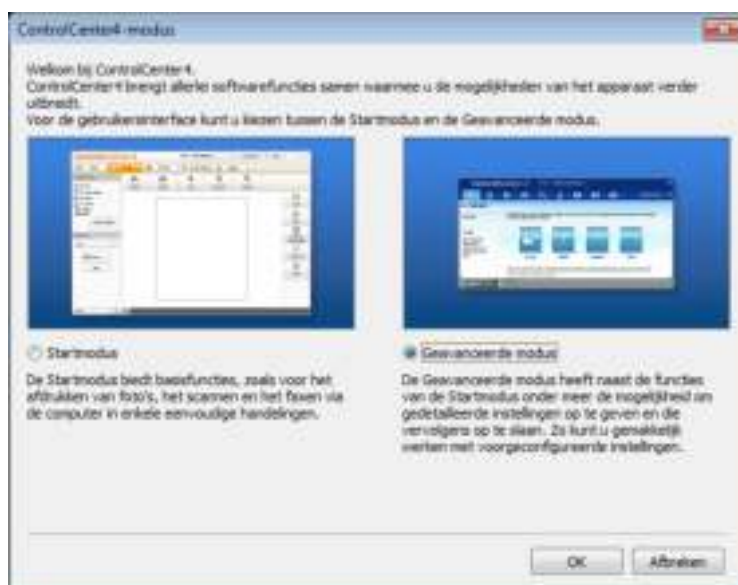
- (Windows® XP, Windows Vista® en Windows® 7)

Open ControlCenter4 door te klikken op  (**Starten**) > **Alle programma's** > **Brother** >  **Brother Utilities**. Klik op de vervolgkeuzelijst en selecteer uw modelnaam (indien niet al geselecteerd). Klik op **SCANNEN** in de linkernavigatiebalk en klik dan op **ControlCenter4**. De ControlCenter4-applicatie wordt geopend.

- (Windows® 8)

Klik op  (**Brother Utilities**) en klik vervolgens op de vervolgkeuzelijst en selecteer uw modelnaam (indien dit nog niet is gebeurd). Klik in de linkernavigatiebalk op **SCANNEN** en daarna op **ControlCenter4**. De toepassing ControlCenter4 wordt geopend.

3 Als het scherm voor ControlCenter4 verschijnt, kiest u de **Geavanceerde modus** en klikt u op **OK**.

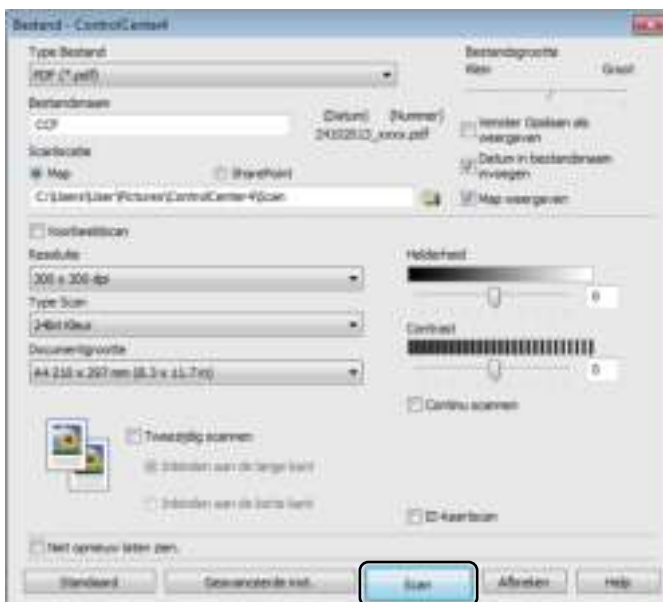


- 4 Zorg ervoor dat de machine die u wilt gebruiken, geselecteerd is in de **Model** vervolgkeuzelijst.
- 5 Klik op **Bestand**.



- 6 Druk op **Scan**. De machine begint met scannen. De map waar de gescande gegevens opgeslagen worden, wordt automatisch geopend.

7



Een document als PDF-bestand scannen met het aanraakscherm

- 1 Plaats het document (zie *Hoe documenten plaatsen* >> pagina 36).
- 2 Druk op **Scannen**.



- 3 Veeg naar links of naar rechts om naar **bestand weer te geven**.
 wordt in het midden van het aanraakscherm blauw weergegeven.
- 4 Druk op **OK**.
Wanneer de machine verbonden is met een netwerk, drukt u op de computernaam. Ga op een van de volgende manieren te werk:
 - Als u de standaardinstellingen wilt gebruiken, gaat u naar stap 8.
 - Als u de standaardinstellingen wijzigen, gaat u naar stap 5.
- 5 Druk op **Opties**. Scaninstellingen verandert naar **Inst.** op apparaat.
- 6 Kies naar behoefte de instellingen voor 2-zijdige scan¹, Scantype, Resolutie, Bestandstype, Afmeting scan en Achtergrondkleur verwijderen.
- 7 Druk op **OK**.
- 8 Druk op **Start**.
De machine begint met scannen.

¹ DCP-L8450CDW

OPMERKING

De volgende scanmodi zijn beschikbaar.

- naar USB
- naar netwerk (Windows®)
- naar FTP/SFTP
- naar e-mailserver
- naar e-mail
- naar afbeelding
- naar OCR
- naar bestand
- WS scan¹ (Web Services-scan)

¹ Alleen Windows®-gebruikers (Windows Vista® SP2 of recenter, Windows® 7 en Windows® 8)
(►► Software en Netwerk gebruikershandleiding.)

A

Routinematig onderhoud

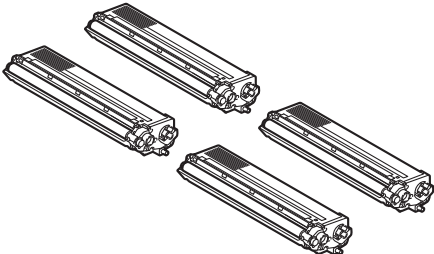
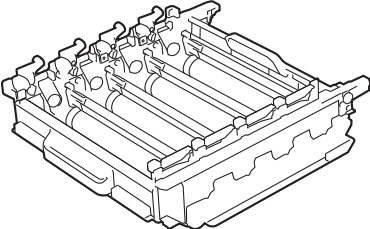
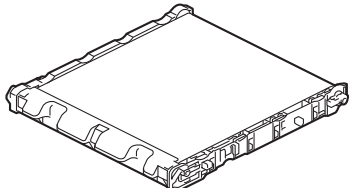
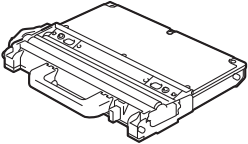
Toebehoren vervangen

U moet de toebehoren vervangen als de machine aangeeft dat de gebruiksduur van de toebehoren verlopen is. U kunt de volgende toebehoren zelf vervangen.

Wanneer u verbruiksartikelen gebruikt die niet afkomstig zijn van Brother, kan dit invloed hebben op de afdrukkwaliteit, de prestaties van de hardware en de betrouwbaarheid van de machine.

OPMERKING

De drumeenheid en tonercartridge zijn twee aparte verbruiksartikelen. Zorg ervoor dat beide geïnstalleerd zijn. Als de tonercartridge zonder de drumeenheid in de machine wordt geplaatst, worden mogelijk het bericht *Drumeenheid !* weergegeven.

Tonercartridge	Drumeenheid
<p>Zie <i>De tonercartridges vervangen</i> >> pagina 54.</p> <p>Modelnaam: TN-321BK, TN-321C, TN-321M, TN-321Y, TN-326BK, TN-326C, TN-326M, TN-326Y, TN-329BK¹, TN-329C¹, TN-329M¹, TN-329Y¹</p> <p>¹ Beschikbaar voor DCP-L8450CDW</p>	<p>Zie <i>De drumeenheid vervangen</i> >> pagina 59.</p> <p>Modelnaam: DR-321CL</p>
	
Riemenheid	Tonerbak
<p>Zie <i>De riemenheid vervangen</i> >> pagina 66.</p> <p>Modelnaam: BU-320CL</p>	<p>Zie <i>De tonerbak vervangen</i> >> pagina 71.</p> <p>Modelnaam: WT-320CL</p>
	

De meldingen in de tabel worden op het aanraakscherm weergegeven. Deze meldingen waarschuwen tijdig dat verbruiksartikelen moeten worden vervangen voordat het einde van de gebruiksduur wordt bereikt. Het is raadzaam om reserveverbruiksartikelen aan te schaffen voordat de machine stopt met afdrukken.

Berichten op aanraakscherm	Voor te bereiden toebehoren	Gemiddelde gebruiksduur	Hoe te vervangen	Modelnaam
Weinig toner: X	Tonercartridge X = BK, C, M, Y BK = Zwart C = Cyaan M = Magenta Y = Geel	<Zwart> 2.500 pagina's ^{1 2 5} 4.000 pagina's ^{1 2 6} 6.000 pagina's ^{1 2 7} <Cyaan, Magenta, Geel> 1.500 pagina's ^{1 2 5} 3.500 pagina's ^{1 2 6} 6.000 pagina's ^{1 2 7}	Zie pagina 54.	TN-321BK ⁵ , TN-321C ⁵ , TN-321M ⁵ , TN-321Y ⁵ , TN-326BK ⁶ , TN-326C ⁶ , TN-326M ⁶ , TN-326Y ⁶ , TN-329BK ⁷ , TN-329C ⁷ , TN-329M ⁷ , TN-329Y ⁷
Drum bijna op	Drumeenheid	25.000 pagina's ^{1 3 4}	Zie pagina 59.	DR-321CL
Riem bijna op	Riemeenheid	50.000 pagina's ^{1 8} 20.000 pagina's ^{1 3}	Zie pagina 66.	BU-320CL
Tnrbak bijna vol	Tonerbak	50.000 pagina's ¹	Zie pagina 71.	WT-320CL

¹ Enkelzijdige pagina's van formaat A4 of Letter.

² De geschatte cartridgeopbrengst wordt verklaard in overeenstemming met ISO/IEC 19798.

³ 1 pagina per taak

⁴ De gebruiksduur van de drum is een gemiddelde waarde en kan verschillen, afhankelijk van het gebruik.

⁵ Normale tonercartridge

⁶ Tonercartridge met hoge capaciteit

⁷ Tonercartridge met zeer hoge capaciteit

⁸ 5 pagina's per taak

U moet de machine regelmatig reinigen en bepaalde onderdelen vervangen wanneer de berichten in de tabel op het aanraakscherm verschijnen.

Berichten op aanraakscherm	Te vervangen toebehoren	Gemiddelde gebruiksduur	Hoe te vervangen	Modelnaam
Toner vervangen	Toner cartridge Het aanraakscherm toont de kleur van de toner cartridge die u moet vervangen. BK = Zwart C = Cyaan M = Magenta Y = Geel	<Zwart> 2.500 pagina's ^{1 2 5} 4.000 pagina's ^{1 2 6} 6.000 pagina's ^{1 2 7} <Cyaan, Magenta, Geel> 1.500 pagina's ^{1 2 5} 3.500 pagina's ^{1 2 6} 6.000 pagina's ^{1 2 7}	Zie pagina 54.	TN-321BK ⁵ , TN-321C ⁵ , TN-321M ⁵ , TN-321Y ⁵ , TN-326BK ⁶ , TN-326C ⁶ , TN-326M ⁶ , TN-326Y ⁶ , TN-329BK ⁷ , TN-329C ⁷ , TN-329M ⁷ , TN-329Y ⁷
Drum vervangen	Drumeenheid	25.000 pagina's ^{1 3 4}	Zie pagina 59.	DR-321CL
Stop drumeenheid	Drumeenheid			
Riemeenheid vervangen	Riemeenheid	50.000 pagina's ^{1 8} 20.000 pagina's ^{1 3}	Zie pagina 66.	BU-320CL
Tonerafvalbakje vervangen	Tonerbak	50.000 pagina's ¹	Zie pagina 71.	WT-320CL
Fuser vervangen	Fuseereenheid	100.000 pagina's ¹	Neem contact op met de klantenservice van Brother of uw plaatselijke Brother-leverancier voor een vervangende fuseereenheid.	
Vervang PF-kit MP	Papiertoevoersset	50.000 pagina's ¹	Neem contact op met de Klantenservice van Brother of uw plaatselijke Brother-leverancier om de papiertoevoersset te vervangen.	
Vervang PF-kit1	Papiertoevoersset	100.000 pagina's ¹		
Vervang PF-kit2	Papiertoevoersset	100.000 pagina's ¹		
Vervang de laser	Lasereenheid	100.000 pagina's ¹	Neem contact op met de klantenservice van Brother of uw plaatselijke Brother-leverancier om de lasereenheid te vervangen.	

¹ Enkelzijdige pagina's van formaat A4 of Letter.

² De geschatte cartridgeopbrengst wordt verklaard in overeenstemming met ISO/IEC 19798.

³ 1 pagina per taak

⁴ De gebruiksduur van de drum is een gemiddelde waarde en kan verschillen, afhankelijk van het gebruik.

⁵ Normale toner cartridge

⁶ Toner cartridge met hoge capaciteit

⁷ Toner cartridge met zeer hoge capaciteit

⁸ 5 pagina's per taak

OPMERKING

- Ga naar <http://www.brother.com/original/index.html> voor instructies over het retourneren van gebruikte verbruiksartikelen aan het recyclingprogramma van Brother. Als u het gebruikte artikel niet terugstuurt, dient u dit te verwijderen conform de plaatselijke voorschriften en dit niet als huishoudelijk afval te behandelen. Voor meer informatie neemt u contact op met de lokale afvalmaatschappij (➤➤ Handleiding product veiligheid).
 - We raden u aan het gebruikte verbruiksartikel op een stuk papier te plaatsen om te voorkomen dat het materiaal dat zich erin bevindt per ongeluk wordt gemorst.
 - Als u papier gebruikt dat niet overeenkomt met het aanbevolen papier, wordt de levensduur van verbruiksartikelen en machineonderdelen mogelijk verkort.
 - De aangegeven gebruiksduur voor elk van de tonercartridges is gebaseerd op ISO/IEC 19798. Hoe vaak u verbruiksartikelen moet vervangen is afhankelijk van het afdrukvolume, de dekkingsgraad, het gebruikte mediatype en hoe vaak de machine aan en uit wordt gezet.
 - Hoe vaak de verbruiksartikelen met uitzondering van de tonercartridges moeten worden vervangen, hangt af van het afdrukvolume, de gebruikte papiersoort en of de machine in- of uitgeschakeld is.
-

De tonercartridges vervangen

Modelnaam: TN-321BK ¹, TN-321C ¹, TN-321M ¹, TN-321Y ¹, TN-326BK ², TN-326C ², TN-326M ², TN-326Y ², TN-329BK ³, TN-329C ³, TN-329M ³, TN-329Y ³

Met een Standaard tonercartridge kunt u ongeveer 2.500 pagina's ⁴ (zwart) of ongeveer 1.500 pagina's ⁴ (cyaan, magenta, geel) afdrucken. Met een tonercartridge met hoge capaciteit kunt u ongeveer 4.000 pagina's ⁴ (zwart) of ongeveer 3.500 pagina's ⁴ (cyaan, magenta, geel) afdrucken. Met een tonercartridge met zeer hoge capaciteit kunt u ongeveer 6.000 pagina's ⁴ (cyaan, magenta, geel) afdrucken. De daadwerkelijke paginatelling hangt af van het type document dat u over het algemeen gebruikt.

Als een tonercartridge bijna leeg is, toont het aanraakscherm *Toner bijna op*.

De tonercartridges die bij de machine worden geleverd, dienen na ongeveer 2.500 pagina's ⁴ (zwart) of ongeveer 1.500 pagina's ⁴ (cyaan, magenta, geel) te worden vervangen.

¹ Normale tonercartridge

² Toner cartridge met hoge capaciteit

³ Toner cartridge met zeer hoge capaciteit

⁴ De geschatte cartridgeopbrengst wordt verklaard in overeenstemming met ISO/IEC 19798.

OPMERKING

- De aanduiding van de resterende levensduur van de toner verschilt naargelang de soort afgedrukte documenten en het gebruik van de klant.
- Wij adviseren u een nieuwe tonercartridge klaar te houden wanneer u de waarschuwing *Toner bijna op* ziet.
- Wij raden het gebruik van originele tonercartridges van Brother aan voor een hoge afdrukkwaliteit. Wanneer u tonercartridges wilt aankopen, verwittigt u de Klantenservice van Brother of uw plaatselijke Brother-leverancier.
- Wij raden u aan om de machine te reinigen wanneer u een tonercartridge vervangt (zie *De machine reinigen en controleren* >> pagina 78).
- Pak de nieuwe tonercartridge NOOIT uit voor u klaar bent om de tonercartridge te installeren.

Weinig toner: X

Als het aanraakscherm *Weinig toner: X* aangeeft, koopt u een nieuwe tonercartridge voor de op het aanraakscherm aangegeven kleur en zorg ervoor dat u deze bij de hand heeft voor het bericht *Toner vervangen* verschijnt.

Toner vervangen

Als *Toner vervangen* wordt weergegeven op het aanraakscherm, stopt de machine met afdrucken tot u de tonercartridge vervangt.

Het aanraakscherm toont de kleur van de tonercartridge aan die u moet vervangen. (BK=zwart, C=cyaan, M=magenta, Y=geel).

Door een nieuwe originele tonercartridge van Brother te plaatsen, wordt het bericht *Toner vervangen* gereset.

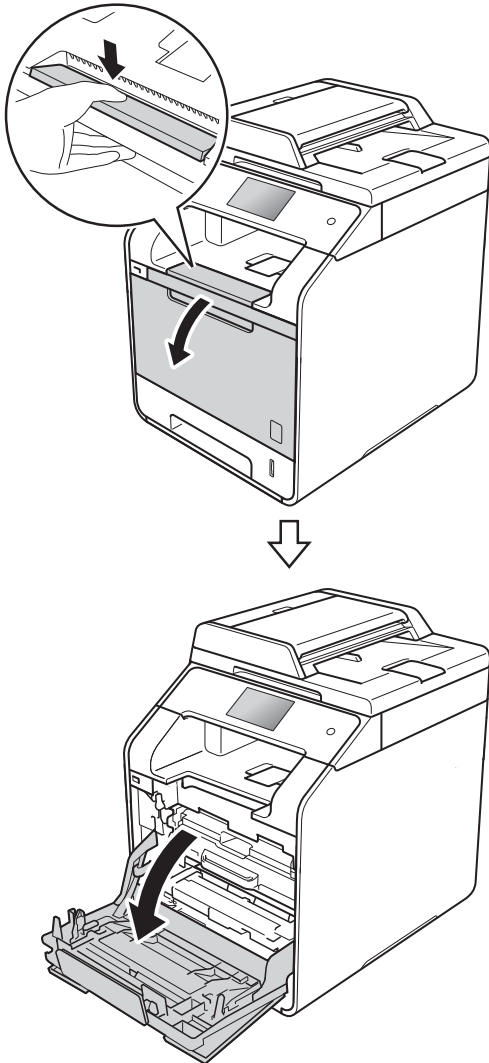
OPMERKING

Zie *Belangrijke informatie over de levensduur van de tonercassette*

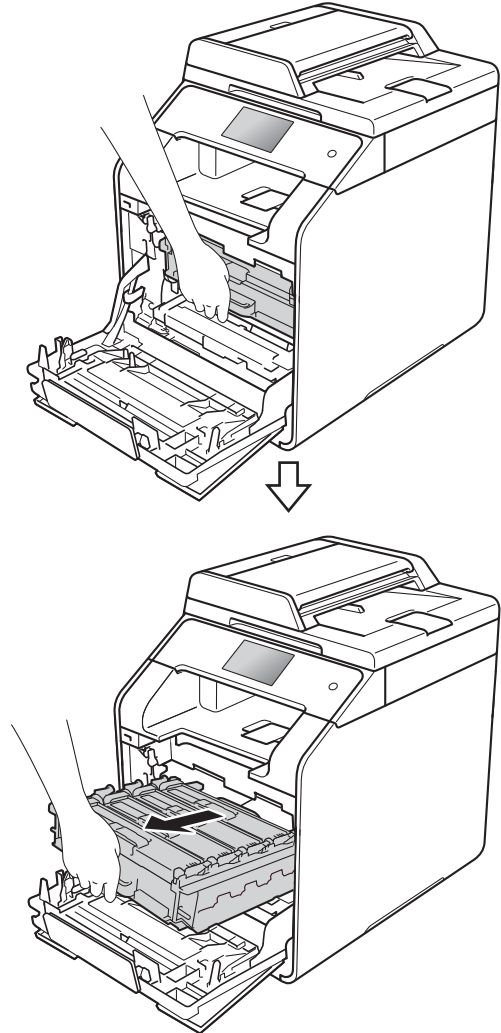
>> pagina 191 voor meer informatie over hoe de levensduur van de tonercartridge wordt berekend.

De tonercartridges vervangen

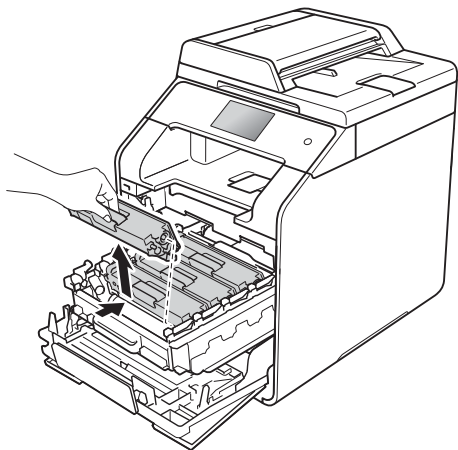
- 1 Zorg ervoor dat de machine ingeschakeld is.
- 2 Druk op de knop voorklep openen en open de voorklep.



- 3 Houd de blauwe hendel van de drumeenheid vast. Trek de drumeenheid zo ver mogelijk uit.



- 4 Houd de tonercartridge aan de hendel vast en duw hem iets richting de machine om de cartridge te ontgrendelen. Haal de cartridge vervolgens uit de drumeenheid. Herhaal dit voor alle tonercartridges.



⚠ WAARSCHUWING



- Een tonercartridge NIET verbranden. Deze kan ontploffen en verwondingen veroorzaken.
- Gebruik GEEN brandbare substanties, spuitbussen of een organisch oplosmiddel/vloeistof met alcohol of ammoniak om de binnen- of buitenkant van het apparaat schoon te maken. U kunt dan namelijk brand veroorzaken of een elektrische schok krijgen. Gebruik hiervoor uitsluitend een droge, pluisvrije doek.

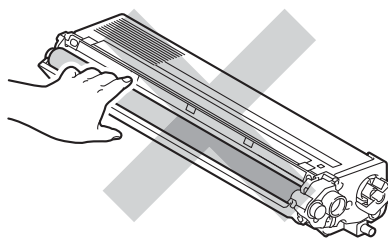
(>> Handleiding product veiligheid)



BELANGRIJK

- Wees voorzichtig bij het hanteren van de tonercartridge. Wanneer u toner morst op uw handen of kleding, dient u de vlekken te verwijderen met koud water.
- Raak de grijze delen in de illustratie NIET aan om problemen met de afdrukkwaliteit te voorkomen.

<Toner cartridge>



- We raden u aan de tonercartridge op een stuk wegwerppapier of op een doek op een propere, vlakke en stabiele ondergrond te plaatsen voor het geval u per ongeluk toner morst.

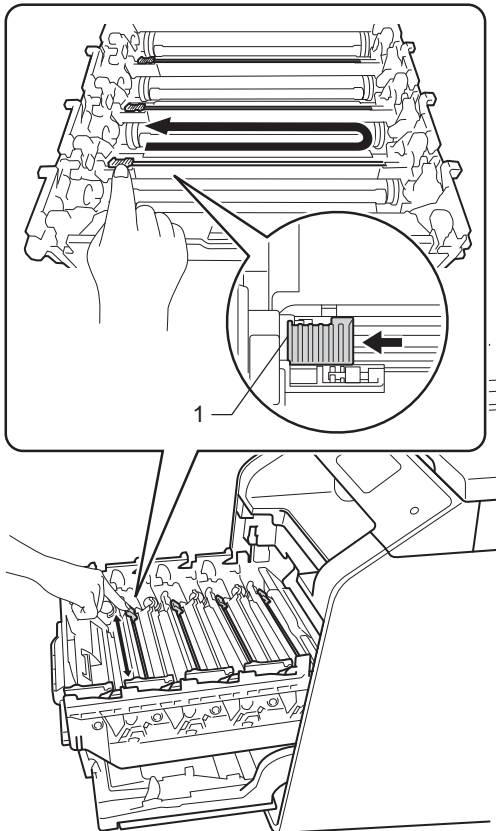
OPMERKING

- Dicht de gebruikte tonercartridge goed af in een zak, zodat er geen tonerstof uit de cartridge kan worden gemorst.
- Ga naar <http://www.brother.com/original/index.html> voor instructies over het retourneren van gebruikte verbruiksartikelen aan het recyclingprogramma van Brother. Als u het gebruikte artikel niet terugstuurt, dient u dit te verwijderen conform de plaatselijke voorschriften en dit niet als huishoudelijk afval te behandelen. Voor meer informatie neemt u contact op met de lokale afvalmaatschappij
(>> Handleiding product veiligheid).

- 5 Reinig de corona in de drumseenheid door het blauwe lipje voorzichtig een paar keer van links naar rechts en weer terug te schuiven.

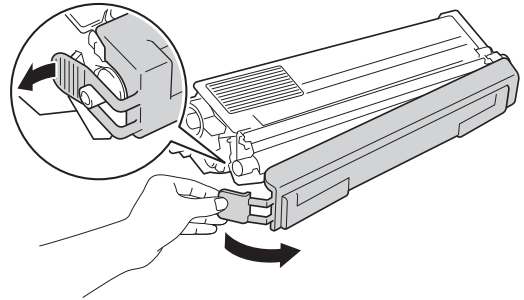
BELANGRIJK

Vergeet niet om het plaatje weer in de beginstand te zetten (1). Als dit niet zo is, dan kan er een verticale streep op de afgedrukte pagina's staan.



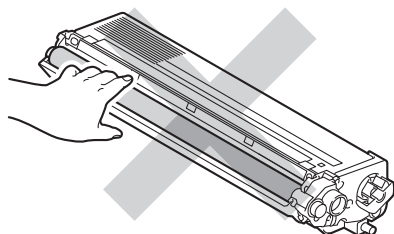
- 6 Herhaal stap 5 om elk van de drie resterende primaire corona's te reinigen.

- 7 Pak de nieuwe tonercartridge uit en verwijder de beschermlaag.

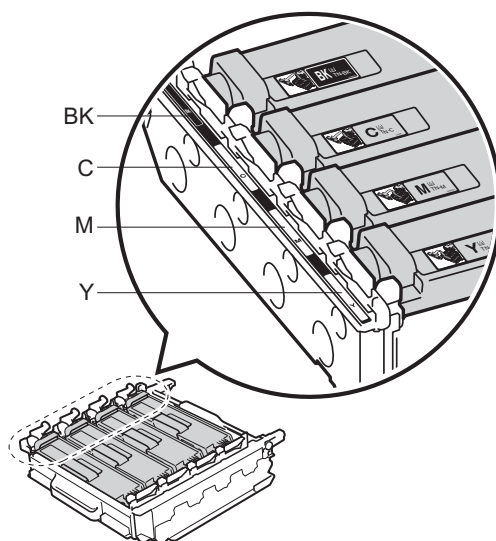
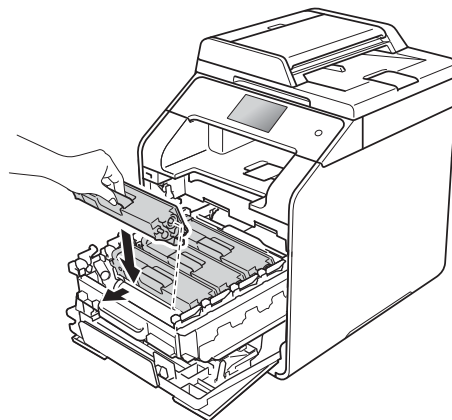


BELANGRIJK

- Pak de tonercartridge uit vlak voordat u het in het apparaat plaatst. Als de tonercartridge lang voor die tijd is uitgepakt, gaat de toner minder lang mee.
- Wanneer u een uitgepakte drumeenheid in direct zonlicht (of gedurende lange tijd in kamerverlichting) plaatst, kan de eenheid beschadigd worden.
- Brother-machines zijn ontworpen voor gebruik met toner van een bepaalde specificatie en werken optimaal wanneer ze worden gebruikt met originele Brother-tonercartridges. Brother kan deze optimale prestaties niet garanderen indien toner of tonercartridges van andere specificaties worden gebruikt. Het gebruik van andere cartridges dan die van Brother of het gebruik van cartridges die met inkt van andere merken zijn gevuld, wordt derhalve afgeraden in combinatie met deze machine. Indien de drumeenheid of andere onderdelen van deze machine worden beschadigd als gevolg van het gebruik van toner of tonercartridges anders dan originele Brother-producten, vallen de als gevolg hiervan benodigde reparaties niet onder de garantie; deze producten zijn namelijk incompatibel of ongeschikt voor deze machine.
- Plaats de nieuwe tonercartridge direct in de drumeenheid nadat u de bescherming hebt verwijderd. Raak de grijze delen aangegeven in de illustratie NIET aan om problemen met de afdrukkwaliteit te voorkomen.



- 8 Houd de hendel van de tonercartridge vast en schuif de tonercartridge in de drumeenheid en trek het iets naar u toe tot u het op zijn plaats hoort vastklikken. Zorg ervoor dat de kleur van de tonercartridge overeenkomt met het label van dezelfde kleur op de drumeenheid. Herhaal dit voor alle tonercartridges.

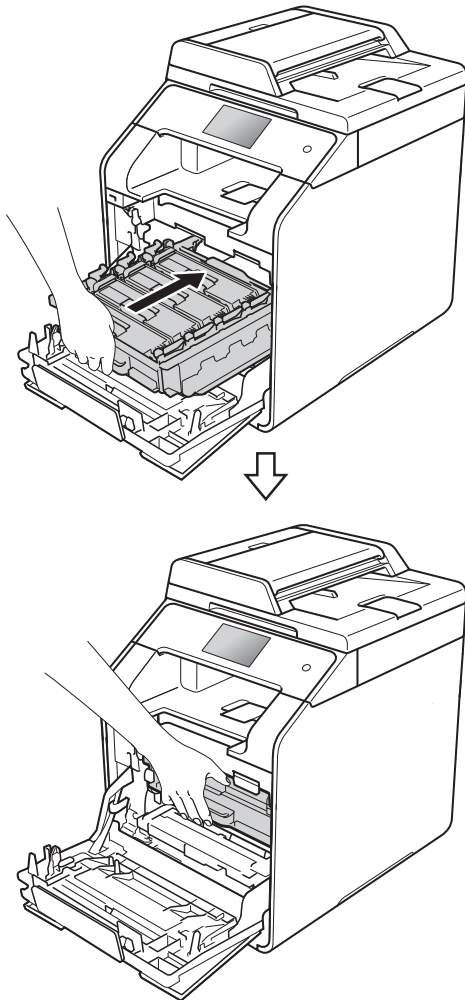


BK = zwart, C = cyaan,
M = magenta, Y = geel

OPMERKING

Zorg ervoor dat u de tonercartridge op de juiste wijze installeert, anders komt deze los van de drumeenheid.

- 9 Duw de drumeenheid zo ver mogelijk in.



- 10 Sluit de voorklep van de machine.

OPMERKING

Zorg dat u na het vervangen van de tonercartridge de machine NIET uitschakelt of de voorklep opent tot het bericht *Even geduld.* verdwijnt van het aanraakscherm en het apparaat terugkeert naar de modus Gereed.

De drumeenheid vervangen

Modelnaam: DR-321CL

Een nieuwe drumeenheid kan ongeveer 25.000 enkelzijdige bladzijden van A4- of Letter-formaat bedrukken.¹

¹ De gebruiksduur van de drum is een gemiddelde waarde en kan verschillen, afhankelijk van het gebruik.

BELANGRIJK

Gebruik alleen originele drumeenheden en tonereenheden van Brother voor de beste prestaties. Door af te drukken met een drum- of tonereenheid van een ander merk kan niet alleen de afdrukkwaliteit minder zijn, maar kunnen ook de prestaties en de levensduur van de machine afnemen. Problemen die worden veroorzaakt door het gebruik van een drumeenheid of een tonereenheid van een ander merk, vallen niet onder de garantie.

Drumeenheid !

De coronadraden hebben een laagje papierstof of toner. Maak de corona's in de vier drums schoon (zie *De coronadraden reinigen* ►► pagina 85).

Als u de coronadraden gereinigt hebt en de fout *Drumeenheid !* nog steeds op het aanraakscherm wordt weergegeven, dan heeft de drumeenheid het einde van de levensduur bereikt. Vervang de oude drumeenheid door een nieuwe.

Drum bijna op

De drumeenheid is bijna aan het einde van z'n levensduur en dient te worden vervangen. Het verdient aanbeveling een originele Brother-drumeenheid klaar te houden voor installatie. Koop een nieuwe drumeenheid (DR-321CL) en houd deze bij de hand voordat u een melding 'Drum vervangen' krijgt.

Drum vervangen

De drumeenheid heeft de geschatte gebruiksduur overschreden. Vervang de drumeenheid door een nieuwe. Het verdient aanbeveling nu een originele Brother-drumeenheid te installeren.

Wanneer u de drumeenheid vervangt en een nieuwe drumeenheid plaatst, moet u de drumteller resetten. De instructies daartoe vindt u in de doos waarin uw nieuwe drumeenheid werd geleverd.

Stop drumeenheid

We kunnen de afdrukkwaliteit niet garanderen. Vervang de drumeenheid door een nieuwe. Het verdient aanbeveling nu een originele Brother-drumeenheid te installeren.

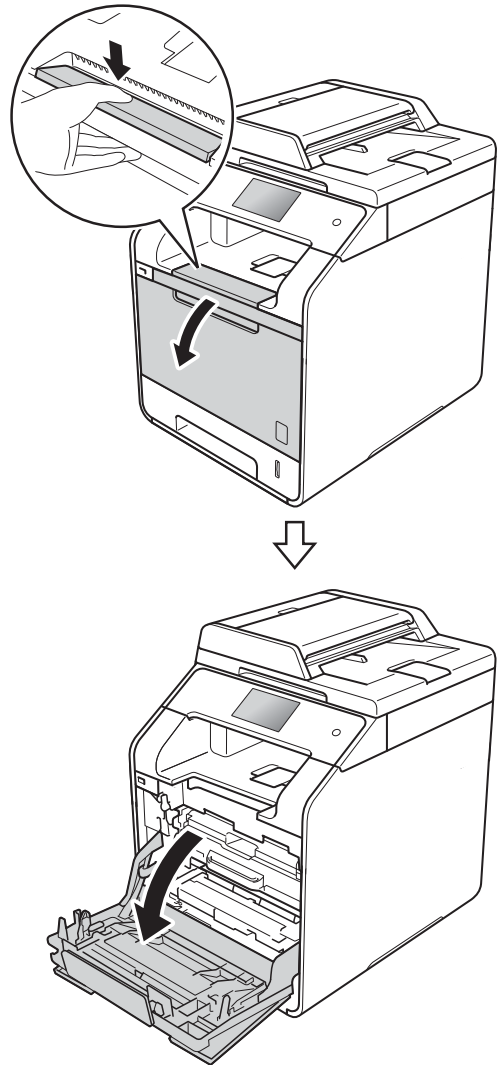
Wanneer u de drumeenheid vervangt en een nieuwe drumeenheid plaatst, moet u de drumteller resetten. De instructies daartoe vindt u in de doos waarin uw nieuwe drumeenheid werd geleverd.

Drumeenheid vervangen

BELANGRIJK

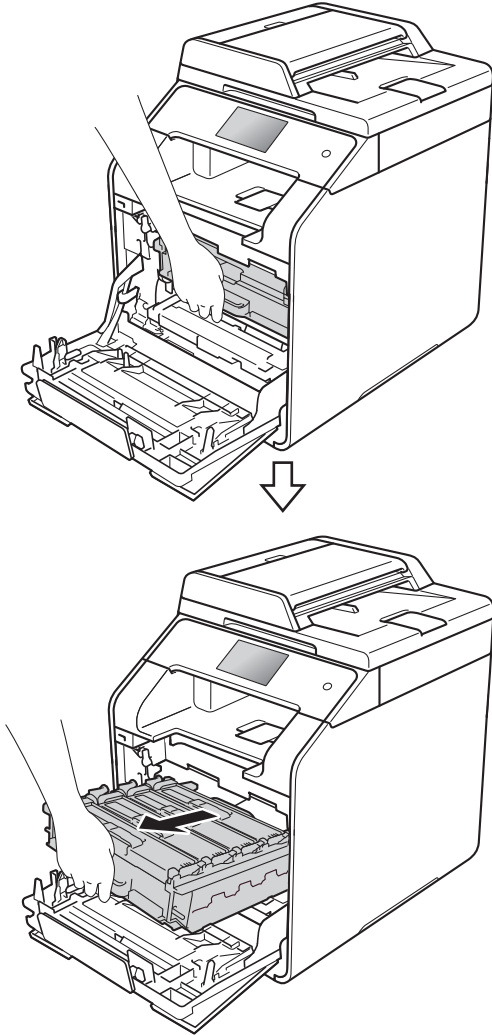
- Verwijder de drumeenheid voorzichtig, deze kan toner bevatten. Knoeit u toner op uw handen of uw kleren, veeg deze dan onmiddellijk af of was ze onmiddellijk in koud water.
- Reinig de binnenzijde van de machine als u de drumeenheid vervangt (zie *De machine reinigen en controleren* >> pagina 78).
- Pak de nieuwe drumeenheid NOOIT uit tot u klaar bent om de drumeenheid te installeren. Blootstelling aan direct zonlicht (of gedurende lange tijd aan kamerverlichting) kan de drumeenheid beschadigen.

- 2 Druk op de knop voorklep openen en open de voorklep.

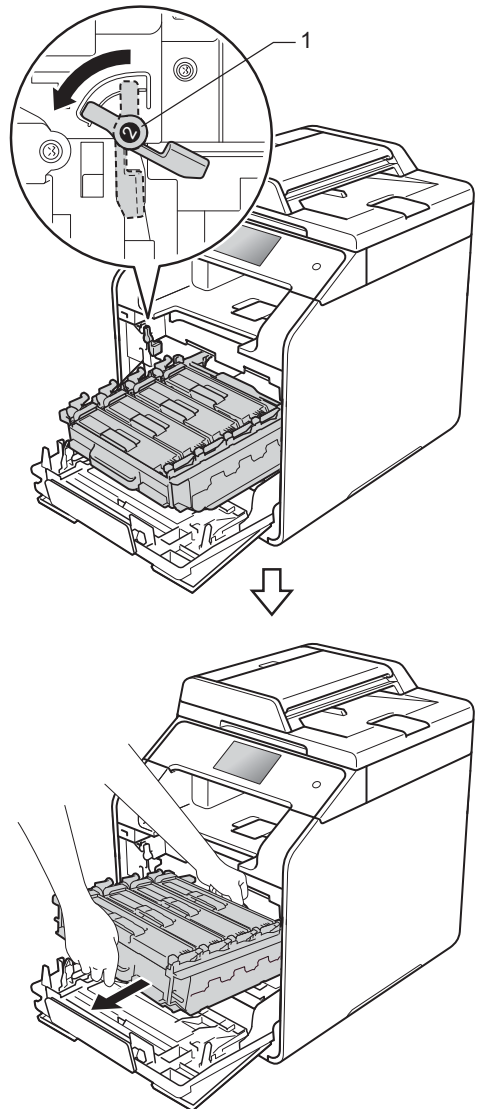


- 1 Zorg ervoor dat de machine ingeschakeld is.

- 3 Houd de blauwe hendel van de drummeenheden vast. Trek de drummeenheden zo ver mogelijk uit.

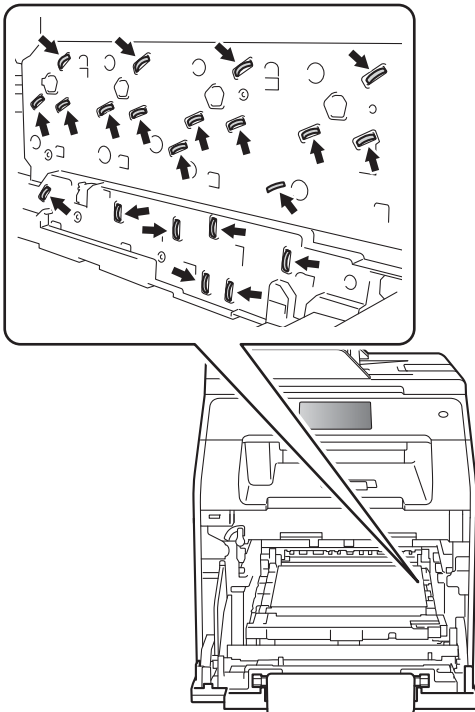


- 4 Draai de blauwe vergrendelhendel (1) aan de linkerkant van de machine linksom naar de ontgrendelstand. Houd de blauwe hendels van de drummeenheden vast en til de voorkant van de drummeenheden omhoog en haal het uit de machine.

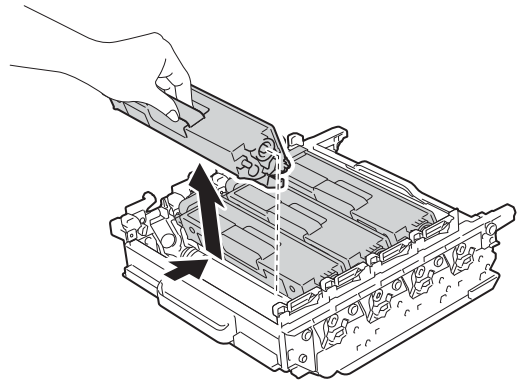


BELANGRIJK

- We raden u aan de drumeenheid op een stuk wegwerppapier op een schone, vlakke ondergrond te plaatsen voor het geval u per ongeluk toner morst.
- Raak **NOOIT** de elektroden aan die u in de afbeelding ziet, om schade aan de machine door statische elektriciteit te vermijden.



- 5 Houd de tonercartridge aan de hendel vast en duw iets om de cartridge te ontgrendelen. Haal de cartridge vervolgens uit de drumeenheid. Herhaal dit voor alle tonercartridges.



⚠ WAARSCHUWING



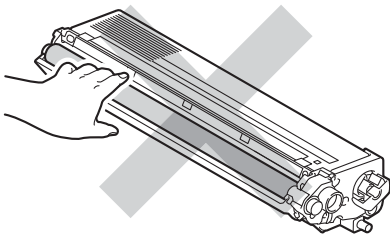
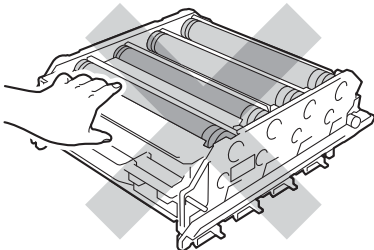
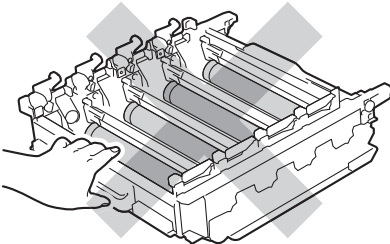
- Een tonercartridge **NIET** verbranden. Deze kan ontploffen en verwondingen veroorzaken.
- Gebruik **GEEN** brandbare substanties, spuitbussen of een organisch oplosmiddel/vloeistof met alcohol of ammoniak om de binnen- of buitenkant van het apparaat schoon te maken. U kunt dan namelijk brand veroorzaken of een elektrische schok krijgen. Gebruik hiervoor uitsluitend een droge, pluivrije doek.

(>> Handleiding product veiligheid)



BELANGRIJK

- Wees voorzichtig bij het hanteren van de tonercartridge. Wanneer u toner morst op uw handen of kleding, dient u de vlekken te verwijderen met koud water.
- Raak de grijze delen in de illustratie NIET aan om problemen met de afdrukkwaliteit te voorkomen.

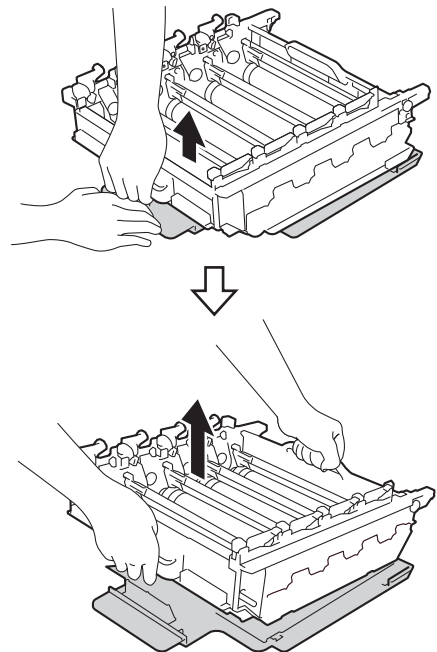
<Tonercartridge>**<Drumeenheid>**

- We raden u aan de tonercartridge op een stuk wegwerppapier of op een doek op een propere, vlakke en stabiele ondergrond te plaatsen voor het geval u per ongeluk toner morst.

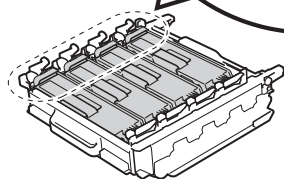
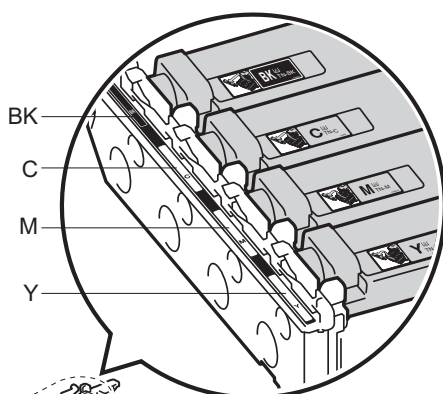
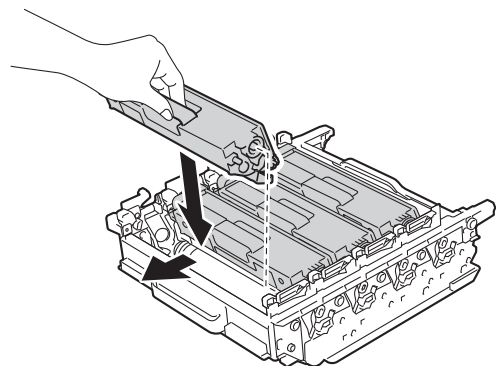
OPMERKING

- Stop de gebruikte drumeenheid in een zak en sluit deze goed af, zodat er geen tonerstof uit de drumeenheid kan lopen.
- Ga naar <http://www.brother.com/original/index.html> voor instructies over het retourneren van gebruikte verbruiksartikelen aan het recyclingprogramma van Brother. Als u het gebruikte artikel niet terugstuurt, dient u dit te verwijderen conform de plaatselijke voorschriften en dit niet als huishoudelijk afval te behandelen. Voor meer informatie neemt u contact op met de lokale afvalmaatschappij (►► Handleiding product veiligheid).

- 6 Pak de nieuwe drumeenheid uit en verwijder de beschermlaag.



- 7 Houd de hendel van de tonercartridge vast en schuif de tonercartridge in het juiste gekleurde deel van de drummeenheden tot het op z'n plek klikt.

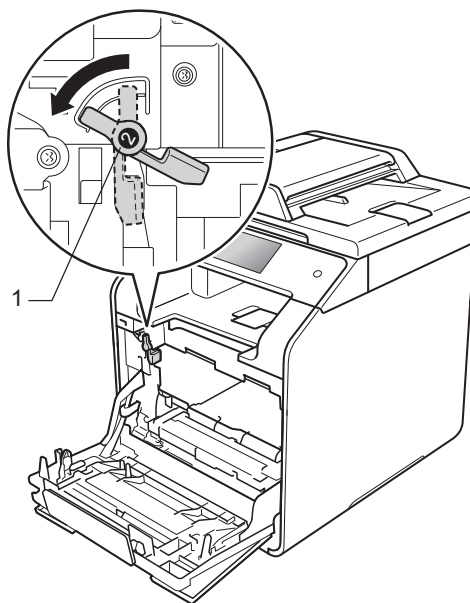


BK = zwart, C = cyaan,
M = magenta, Y = geel

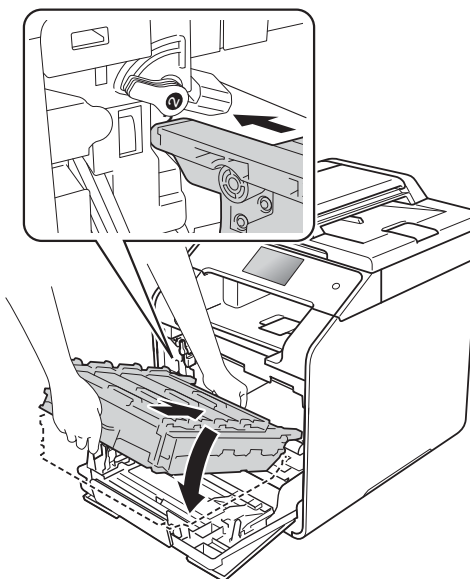
OPMERKING

Zorg ervoor dat u de tonercartridge op de juiste wijze installeert, anders komt deze los van de drummeenheden.

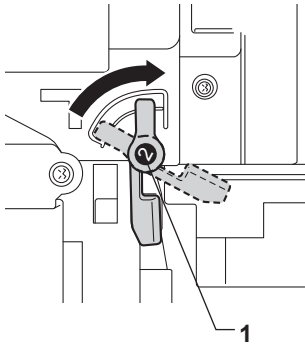
- 8 Zorg ervoor dat de blauwe vergrendelhendel (1) in de ontgrendelstand staan zoals weergegeven in de afbeelding.



- 9 Schuif de drummeenheden voorzichtig in de machine tot het stopt bij de blauwe vergrendelhendel.



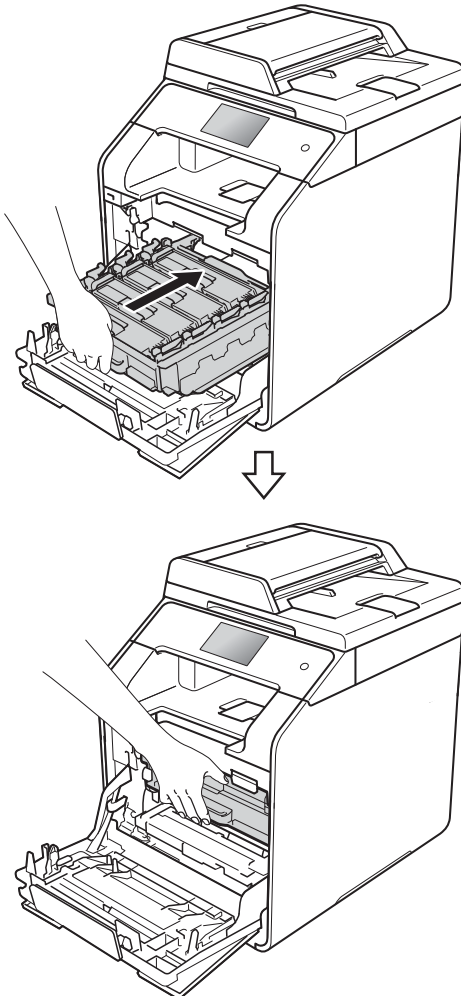
- 10 Draai de blauwe vergrendelhendel (1) rechtsonder naar de vergrendelstand.



- 12 Sluit de voorklep van de machine.

- 13 Wanneer u de drumeenheid vervangt en een nieuwe drumeenheid plaatst, moet u de drumteller resetten. De instructies daartoe vindt u in de doos waarin uw nieuwe drumeenheid werd geleverd.

- 11 Duw de drumeenheid zo ver mogelijk in.



De riemeenheid vervangen

Modelnaam: BU-320CL

Een nieuwe riemeenheid kan ongeveer 50.000 pagina's afdrucken (5 pagina's per taak) of 20.000 (1 pagina per taak) A4- of Letter-formaat enkelzijdige pagina's.¹

¹ De levensduur van de riemeenheid is een gemiddelde waarde en kan verschillen, afhankelijk van het gebruik.

Riem bijna op

Als op het aanraakscherm *Riem bijna op* wordt weergegeven, nadert de riemeenheid het einde van de gebruiksduur. Schaf een nieuwe riemeenheid aan voordat u het bericht *Vervang riem* ziet.

Zie *Riemeenheid vervangen* >>> pagina's 66 voor het vervangen van de riemeenheid.

Vervang riem

Wanneer het bericht *Vervang riem* op het aanraakscherm verschijnt, dient u de riemeenheid te vervangen.

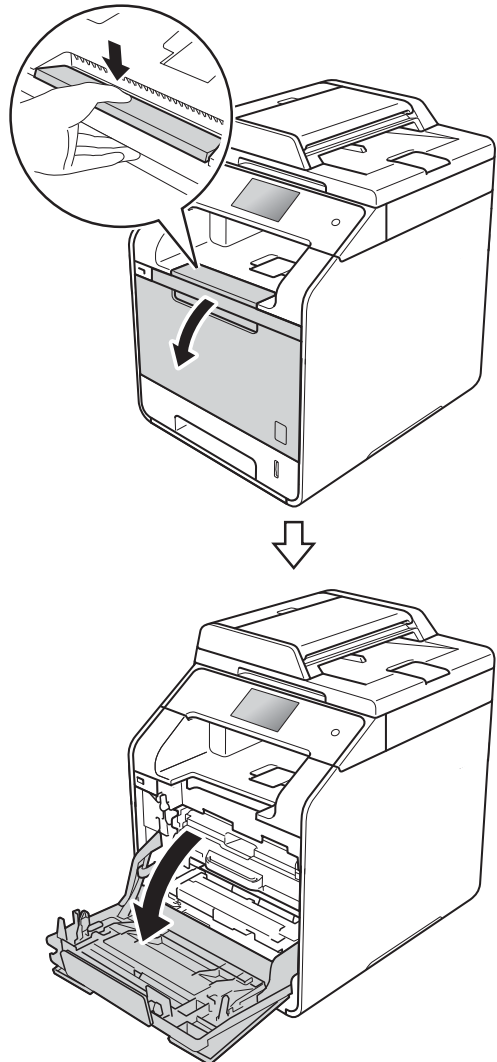
Wanneer u de riemeenheid vervangt en een nieuwe riemeenheid plaatst, moet u de teller van de riemeenheid resetten. De instructies daartoe vindt u in de doos waarin uw nieuwe riemeenheid werd geleverd.

BELANGRIJK

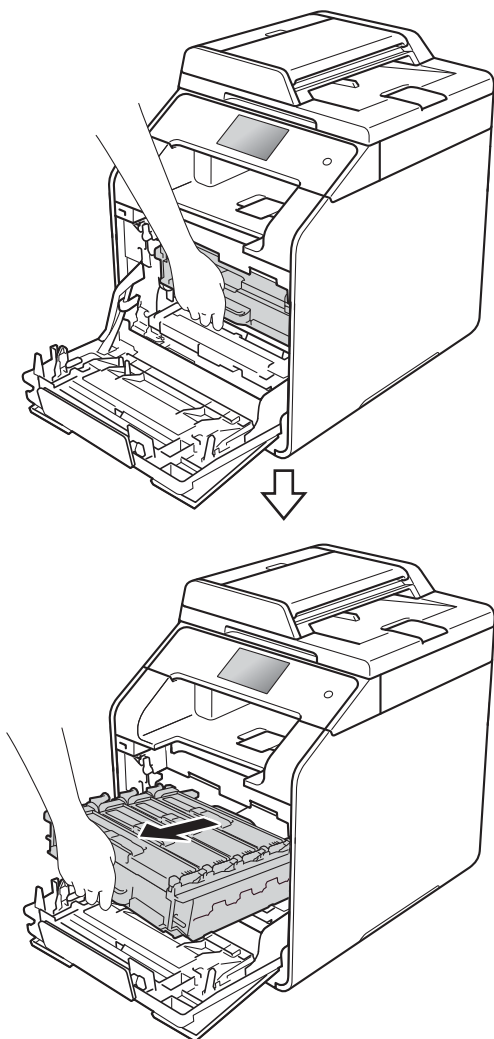
- Raak het oppervlak van de riemeenheid **NOOIT** aan. Als u dit toch doet, kan de afdrukkwaliteit afnemen.
- Schade veroorzaakt door een foutieve hantering van de riemeenheid, kan de garantie teniet doen.

Riemeenheid vervangen

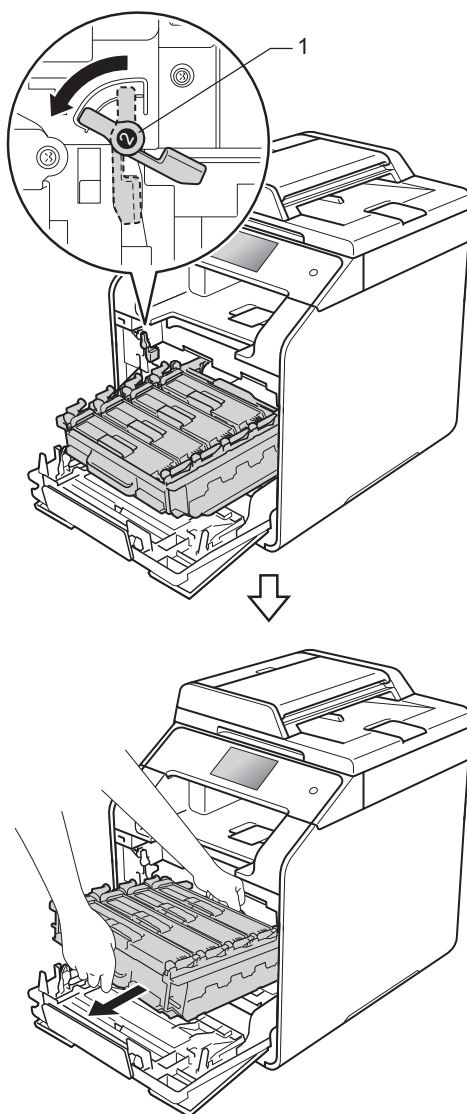
- 1 Zorg ervoor dat de machine ingeschakeld is.
- 2 Druk op de knop voorklep openen en open de voorklep.



- 3 Houd de blauwe hendel van de drumeenheid vast. Trek de drumeenheid zo ver mogelijk uit.

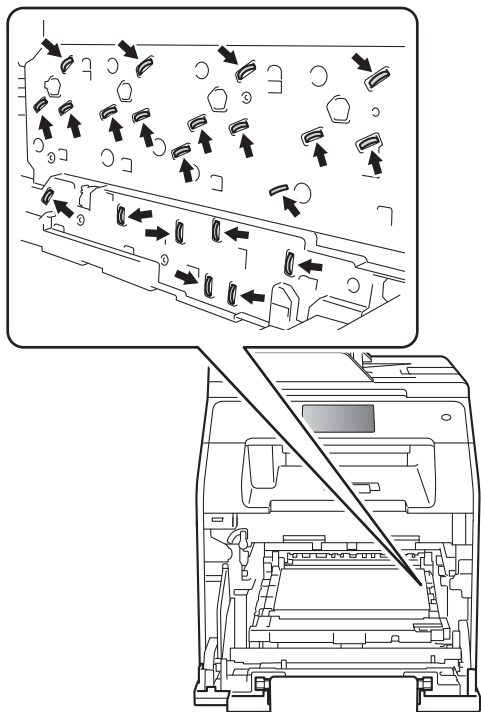


- 4 Draai de blauwe vergrendelhendel (1) aan de linkerkant van de machine linksom naar de ontgrendelstand. Houd de blauwe hendels van de drumeenheid vast en til de voorkant van de drumeenheid omhoog en haal het uit de machine.

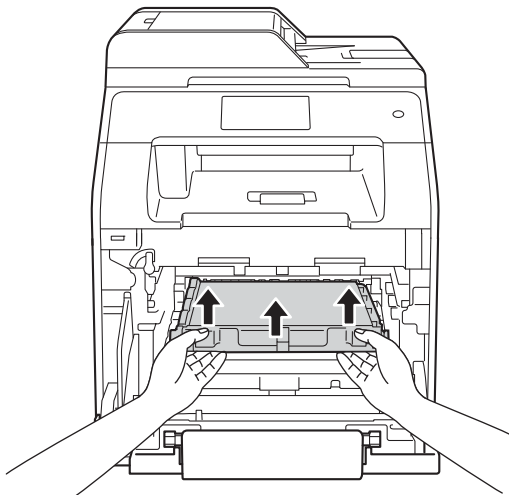


BELANGRIJK

- We raden u aan de drumeenheid op een stuk wegwerppapier op een schone, vlakke ondergrond te plaatsen voor het geval u per ongeluk toner morst.
- Raak **NOOIT** de elektroden aan die u in de afbeelding ziet, om schade aan de machine door statische elektriciteit te vermijden.

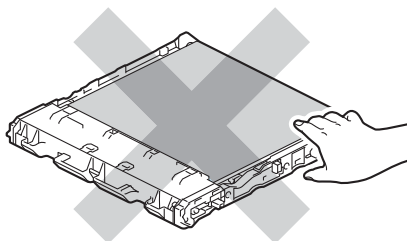
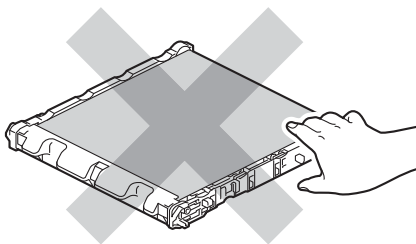


- 5 Houd de blauwe hendel van de riemeenheid vast, breng de riemeenheid omhoog en trek deze er vervolgens uit.

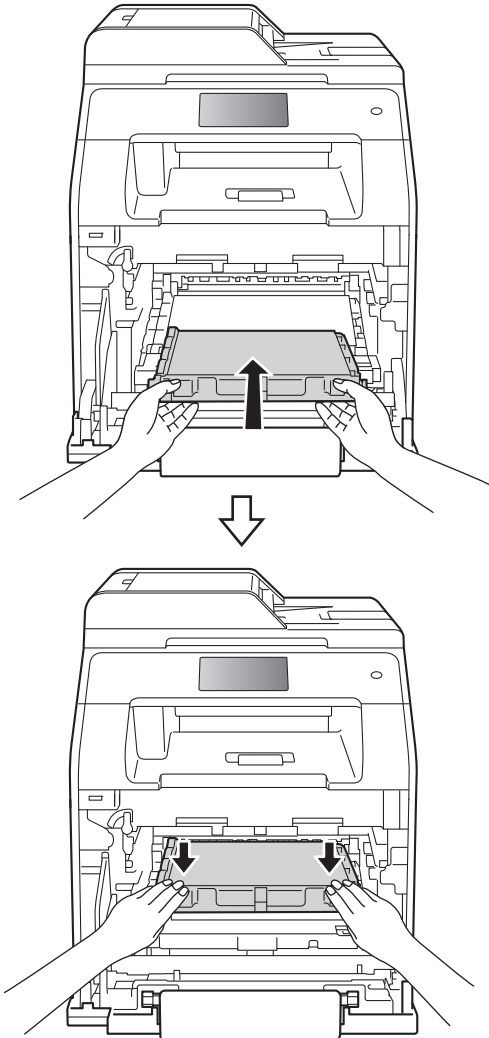


BELANGRIJK

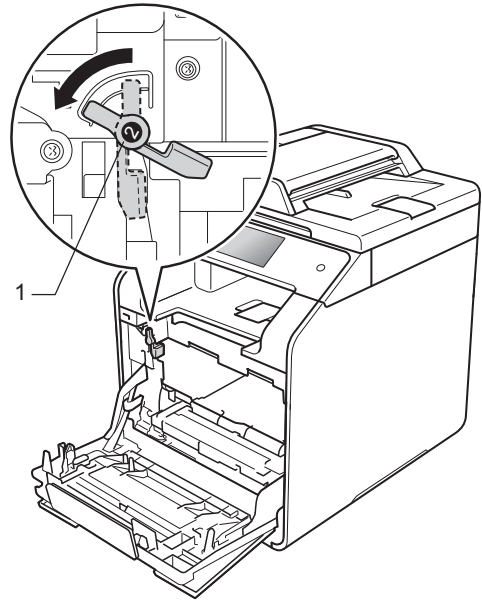
Raak de grijze delen in de illustratie **NIET** aan om problemen met de afdrukkwaliteit te voorkomen.



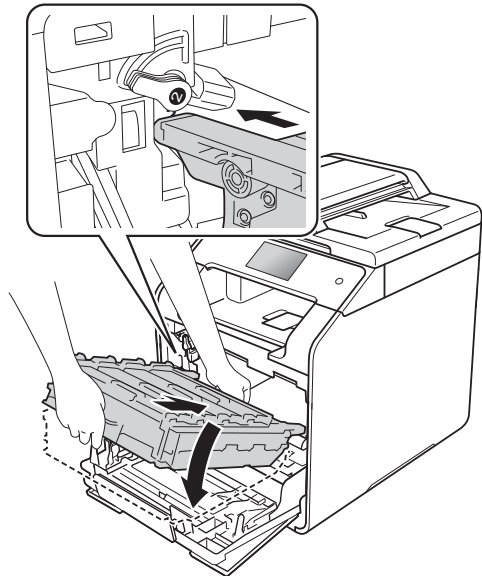
- 6** Pak de nieuwe riemeenheid uit en installeer de nieuwe riemeenheid in de machine. Zorg ervoor dat de riemeenheid vlak is en goed op z'n plaats past.



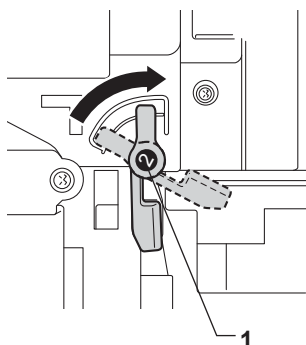
- 7** Zorg ervoor dat de blauwe vergrendelhendel (1) in de ontgrendelstand staan zoals weergegeven in de afbeelding.



- 8** Schuif de drumeenheid voorzichtig in de machine tot het stopt bij de blauwe vergrendelhendel.



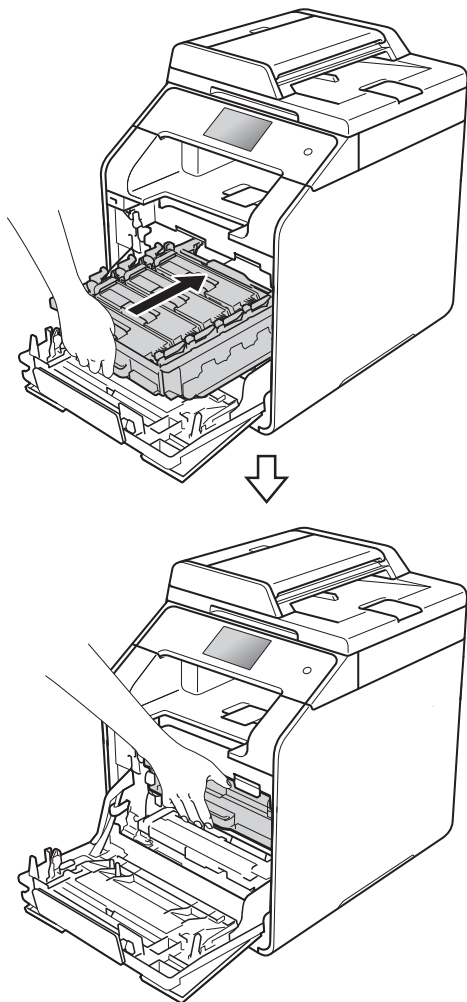
- 9 Draai de blauwe vergrendelhendel (1) rechtsom naar de vergrendelstand.



- 11 Sluit de voorklep van de machine.

- 12 Als u de riemeenheid vervangt, dient u de teller van de riemeenheid te resetten. De instructies daartoe vindt u in de doos waarin uw nieuwe riemeenheid werd geleverd.

- 10 Duw de drumeenheid zo ver mogelijk in.



De tonerbak vervangen

Modelnaam: WT-320CL

De levensduur van een tonerbak bedraagt ongeveer 50.000 enkelzijdige pagina's van A4- of letter-formaat.¹

¹ De tonerbak is een gemiddelde waarde en kan verschillen, afhankelijk van het gebruik.

Tnrbak bijna vol

Als op het aanraakscherm `Tnrbak bijna vol` wordt weergegeven, nadert de tonerbak het einde van de gebruiksduur. Koop een nieuwe tonerbak en zorg ervoor dat u deze bij de hand hebt vooraleer het bericht `Tonerafvalbakje vervangen` verschijnt.

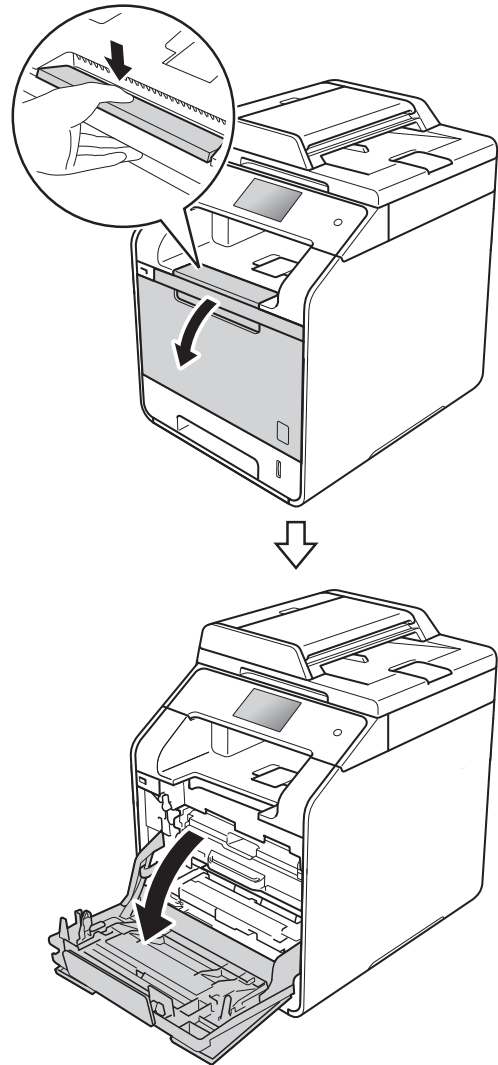
Tonerafvalbakje vervangen

Wanneer het bericht `Tonerafvalbakje vervangen` op het aanraakscherm verschijnt, dient u de tonerbak te vervangen.

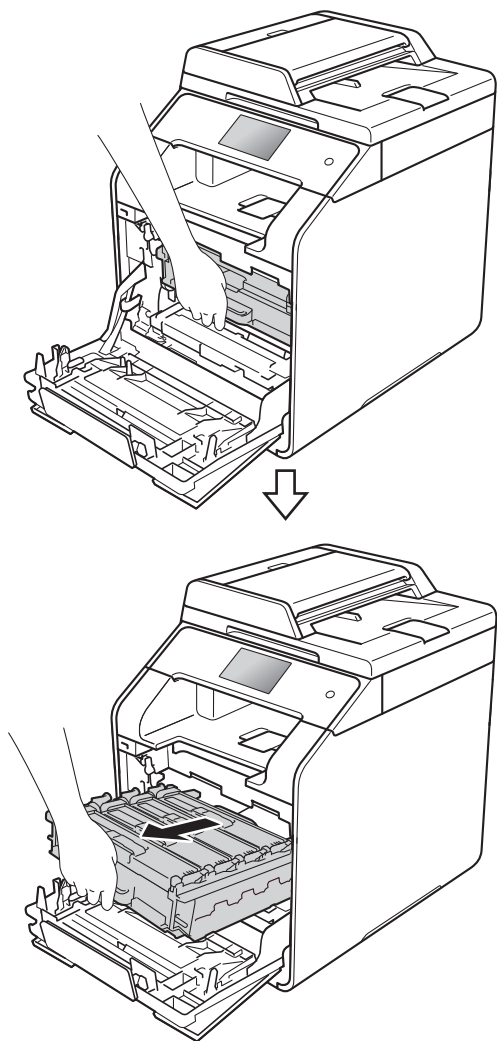
Tonerbak vervangen

1 Zorg ervoor dat de machine ingeschakeld is.

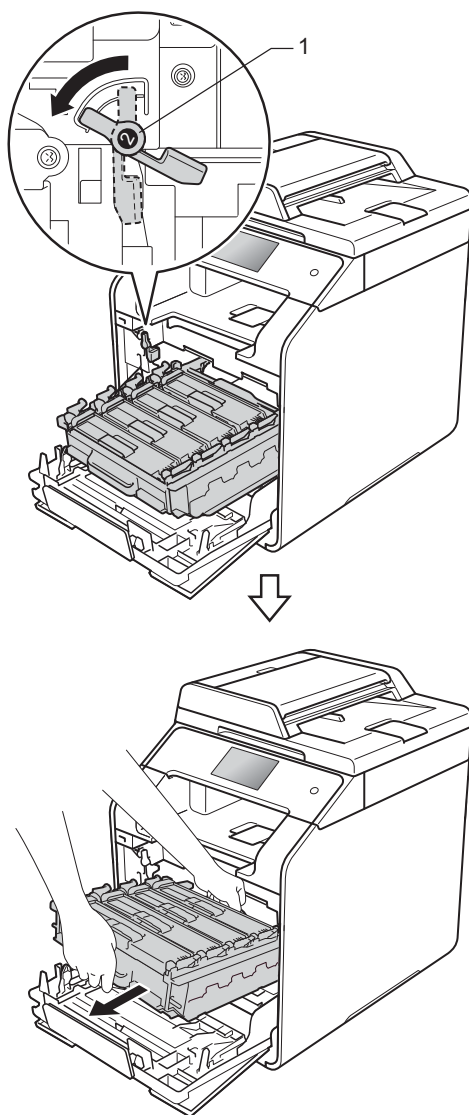
2 Druk op de knop voorklep openen en open de voorklep.



- 3 Houd de blauwe hendel van de drummeenheden vast. Trek de drummeenheden zo ver mogelijk uit.

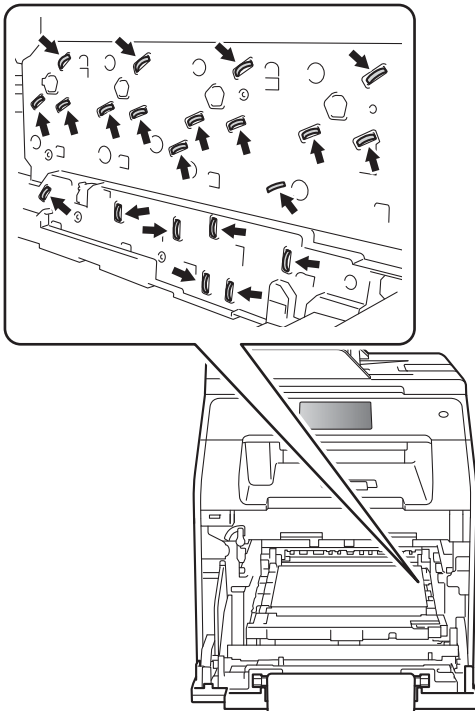


- 4 Draai de blauwe vergrendelhendel (1) aan de linkerkant van de machine linksom naar de ontgrendelstand. Houd de blauwe hendels van de drummeenheden vast en til de voorkant van de drummeenheden omhoog en haal het uit de machine.

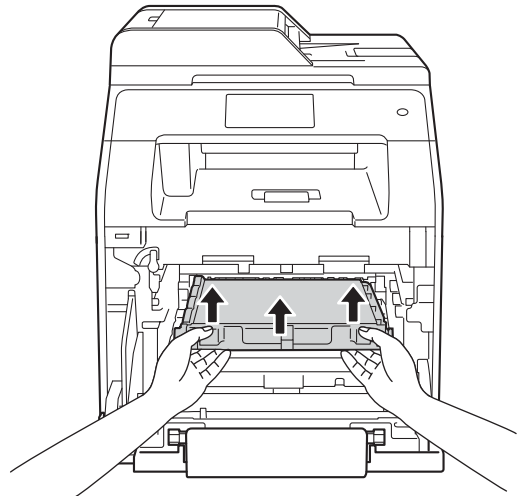


BELANGRIJK

- We raden u aan de drumeenheid op een stuk wegwerppapier op een schone, vlakke ondergrond te plaatsen voor het geval u per ongeluk toner morst.
- Raak **NOOIT** de elektroden aan die u in de afbeelding ziet, om schade aan de machine door statische elektriciteit te vermijden.

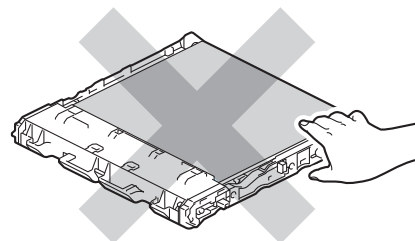
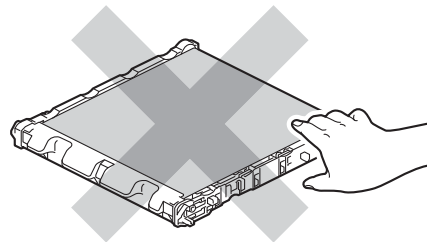


- 5 Houd de blauwe hendel van de riemen eenheid vast, breng de riemen eenheid omhoog en trek deze er vervolgens uit.



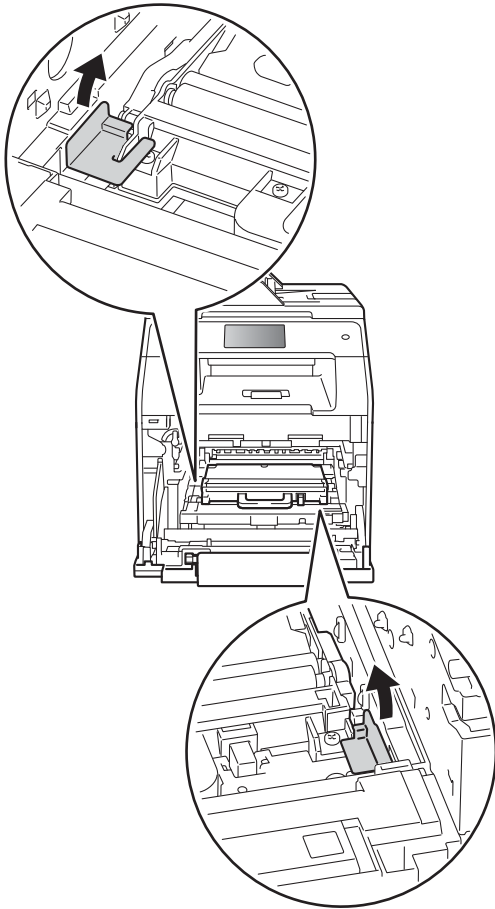
BELANGRIJK

Raak de grijze delen in de illustratie **NIET** aan om problemen met de afdrukkwaliteit te voorkomen.

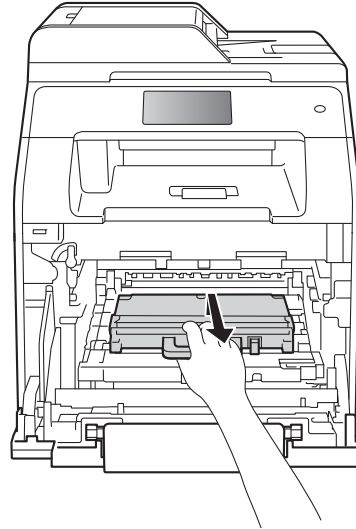


A

- 6 Verwijder de twee stukken oranje verpakkingsmateriaal en gooi ze weg.



- 7 Houd de blauwe hendel van de tonerbak vast en verwijder de tonerbak uit de machine.



BELANGRIJK

Hergebruik de tonerbak NOOIT.

OPMERKING

Deze stap is alleen vereist wanneer u de tonerbak de eerst keer vervangt; dit is niet vereist voor de vervangende tonerbak. De oranje verpakkingsmaterialen zijn in de fabriek aangebracht om uw machine tijdens het transport te beschermen.

⚠ WAARSCHUWING

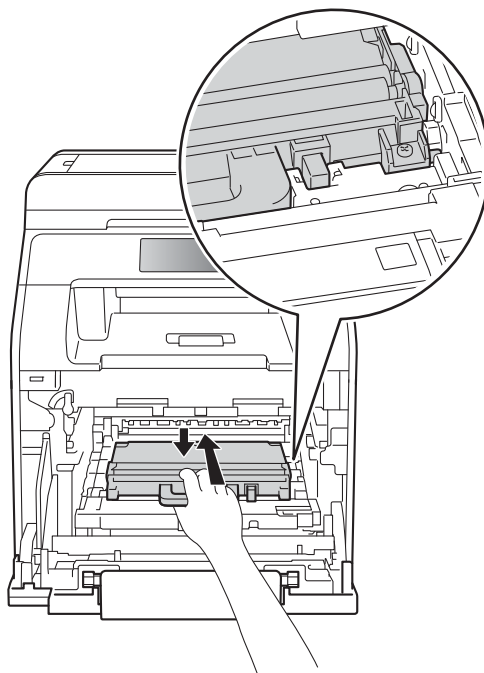


- Plaats de tonerbak NOOIT in vuur. Deze kan ontploffen en verwondingen veroorzaken.
- Gebruik GEEN brandbare substanties, spuitbussen of een organisch oplosmiddel/vloeistof met alcohol of ammoniak om de binnen- of buitenkant van het apparaat schoon te maken. U kunt dan namelijk brand veroorzaken of een elektrische schok krijgen. Gebruik hiervoor uitsluitend een droge, pluisvrije doek.

(>> Handleiding product veiligheid)



- 8 Pak de nieuwe tonerbak uit en installeer deze in de machine met behulp van de blauwe hendel. Zorg ervoor dat de tonerbak vlak is en goed op z'n plaats past.

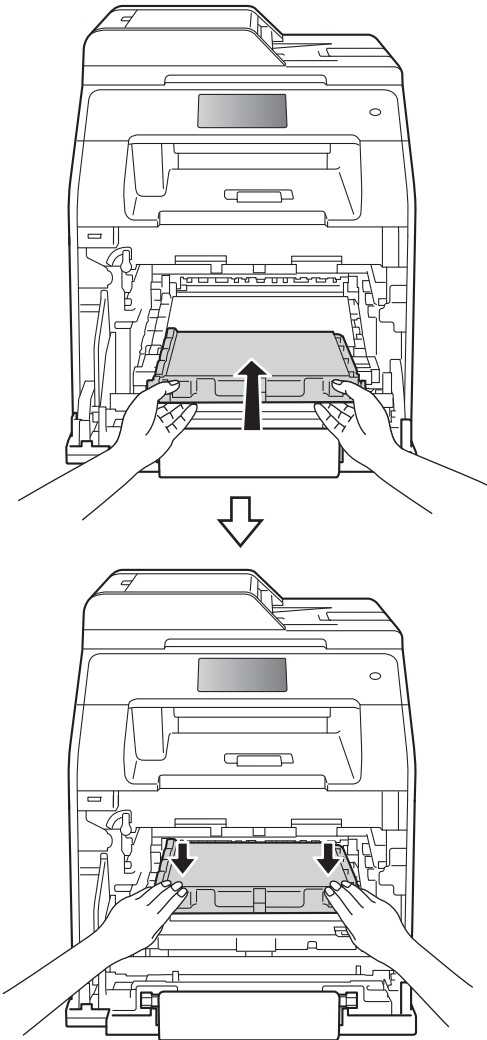


A

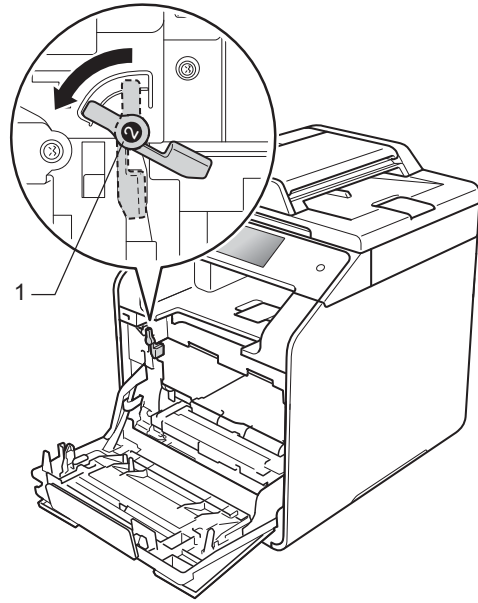
OPMERKING

- Stop de tonerbak in een geschikte zak en sluit deze goed af, zodat er geen tonerstof uit de tonerbak kan worden geknoeid.
- Gooi de gebruikte tonerbak weg conform de plaatselijke voorschriften en behandel de tonerbak niet als huishoudelijk afval. Voor meer informatie neemt u contact op met de lokale afvalmaatschappij.

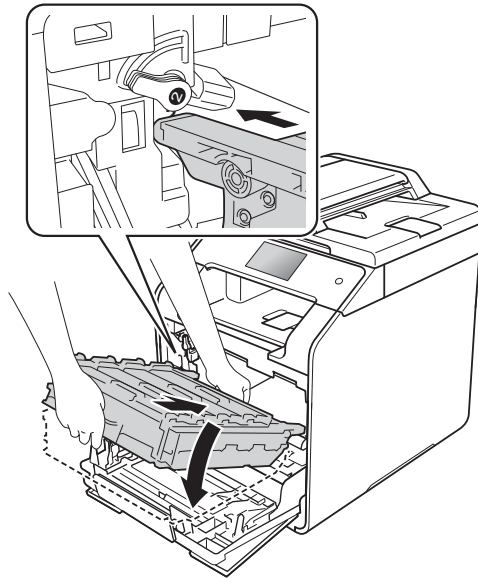
- 9 Schuif de riemeenheid weer terug in de machine. Zorg ervoor dat de riemeenheid vlak is en goed op z'n plaats past.



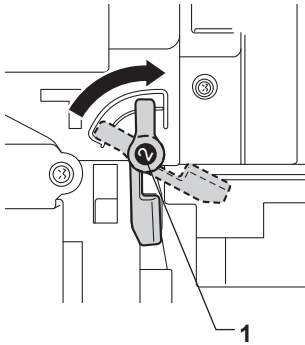
- 10 Zorg ervoor dat de blauwe vergrendelhendel (1) in de ontgrendelstand staan zoals weergegeven in de afbeelding.



- 11 Schuif de drumeenheid voorzichtig in de machine tot het stopt bij de blauwe vergrendelhendel.

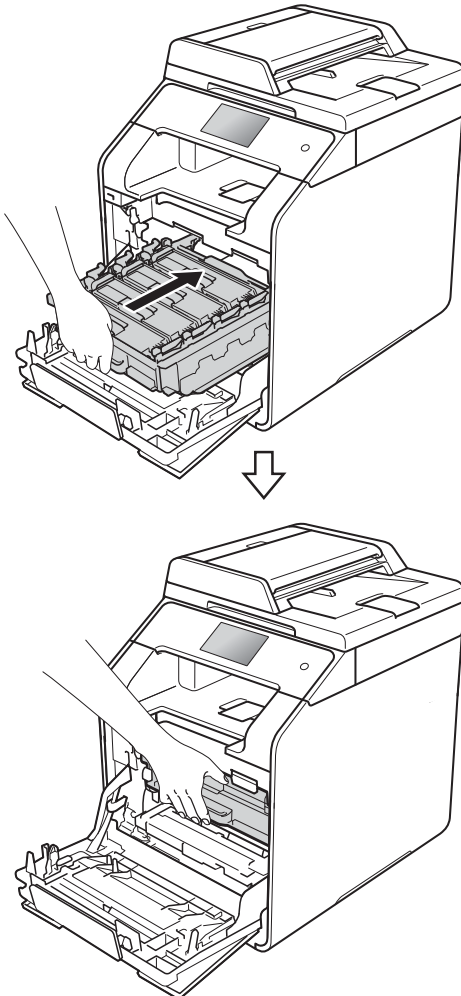


- 12 Draai de blauwe vergrendelhendel (1) rechtsonder naar de vergrendelstand.



- 14 Sluit de voorklep van de machine.

- 13 Duw de drumeenheid zo ver mogelijk in.



De machine reinigen en controleren

Reinig de buiten- en de binnenkant van de machine regelmatig met een droge, pluisvrije doek. Reinig de binnenzijde van de machine wanneer u de tonercartridge of de drumeenheid vervangt. Als er tonervlekken op een pagina staan, moet het inwendige van de machine met een droge, pluisvrije doek worden gereinigd.

WAARSCHUWING



- Een tonercartridge NIET verbranden. Deze kan ontploffen en verwondingen veroorzaken.
- Gebruik GEEN brandbare substanties, spuitbussen of een organisch oplosmiddel/vloeistof met alcohol of ammoniak om de binnen- of buitenkant van het apparaat schoon te maken. U kunt dan namelijk brand veroorzaken of een elektrische schok krijgen. Gebruik hiervoor uitsluitend een droge, pluisvrije doek.

(>> Handleiding product veiligheid)



BELANGRIJK


- Gebruik neutrale schoonmaakmiddelen. Wanneer u vluchtige vloeistoffen zoals thinner of wasbenzine gebruikt, wordt het oppervlak van de machine beschadigd.
- Gebruik NOOIT reinigingsmaterialen die ammoniak bevatten.
- Gebruik NOOIT schoonmaakalcohol om vuil van het bedieningspaneel te verwijderen. Het paneel zou kunnen barsten.

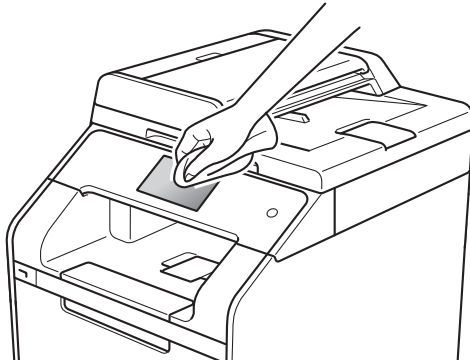
De buitenzijde van de machine reinigen

BELANGRIJK

Gebruik **NOOIT** vloeibare reinigingsmiddelen (inclusief ethanol).

Het aanraakscherm reinigen

- 1 Houd  ingedrukt om de machine uit te schakelen.
- 2 Reinig het aanraakscherm met een *droge*, zachte en pluisvrije doek.

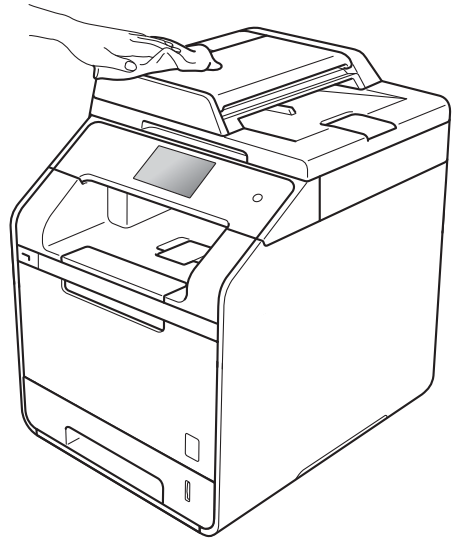


- 3 Schakel de machine in.

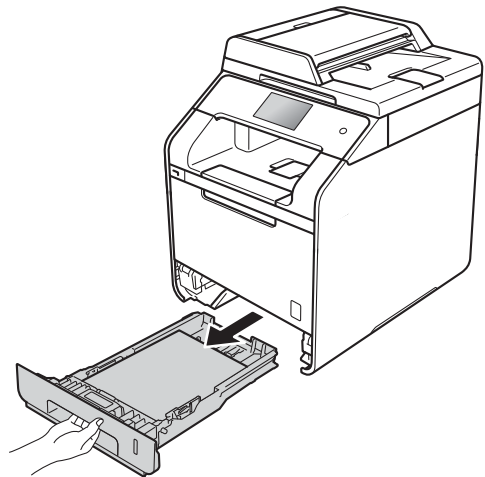
De buitenzijde van de machine reinigen

- 1 Houd  ingedrukt om de machine uit te schakelen.

- 2 Stof de buitenkant van de machine af met een droge, pluisvrije doek.

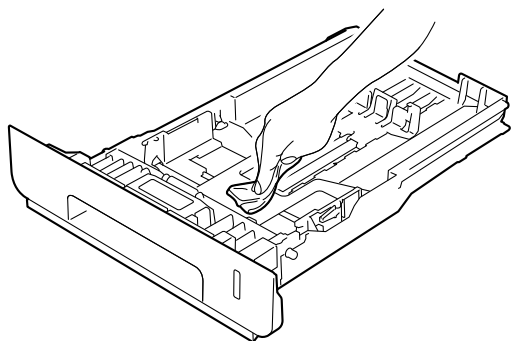


- 3 Trek de papierlade volledig uit de machine.



- 4 Verwijder het papier dat in de papierlade is geplaatst.
- 5 Als er iets in de papierlade vastzit, dient u dit te verwijderen.


- 6 Stof de binnen- en buitenzijde van de papierlade af met een droge, pluisvrije doek.



- 7 Laad het papier opnieuw en plaats de papierlade stevig terug in de machine.

- 8 Schakel de machine in.

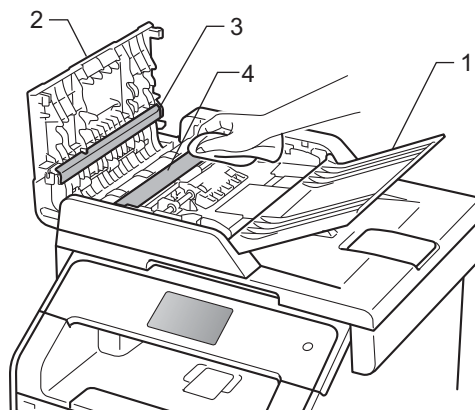
De glasplaat reinigen

- 1 Houd  ingedrukt om de machine uit te schakelen.

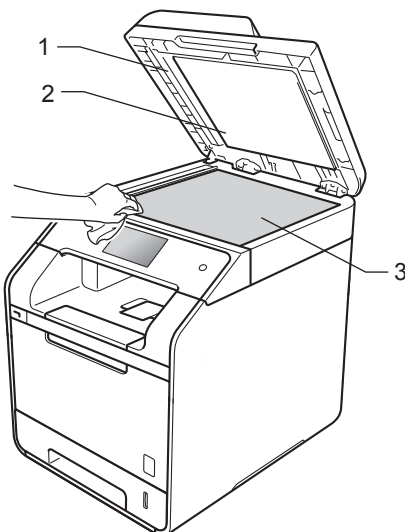
- 2 (DCP-L8450CDW)

Vouw de ADF-documentsteun (automatische documentinvoer) (1) uit en open vervolgens het ADF-deksel (automatische documentinvoer) (2). Reinig de witte balk (3) en de strook van de glasplaat (4) eronder met een zachte, pluisvrije doek die licht is bevochtigd met water.

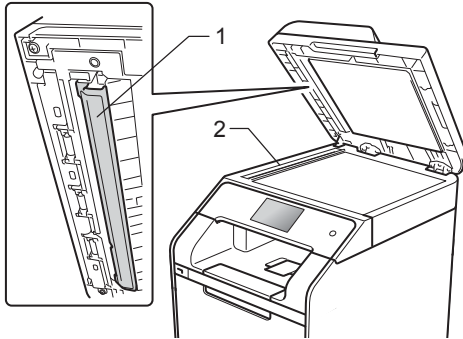
Sluit het ADF-deksel (automatische documentinvoer) (2) en vouw de ADF-documentsteun (automatische documentinvoer) (1) uit.



- 3 Til het documentdeksel (1) op. Reinig het witte plastic oppervlak (2) en de glasplaat (3) eronder met een zachte, pluisvrije doek die licht is bevochtigd met water.



- 4 In de ADF-eenheid (automatische documentinvoer) reinigt u de witte balk (1) en de glazen strook op de glasplaat (2) eronder met behulp van een zachte, pluisvrije doek die licht is bevochtigd met water.




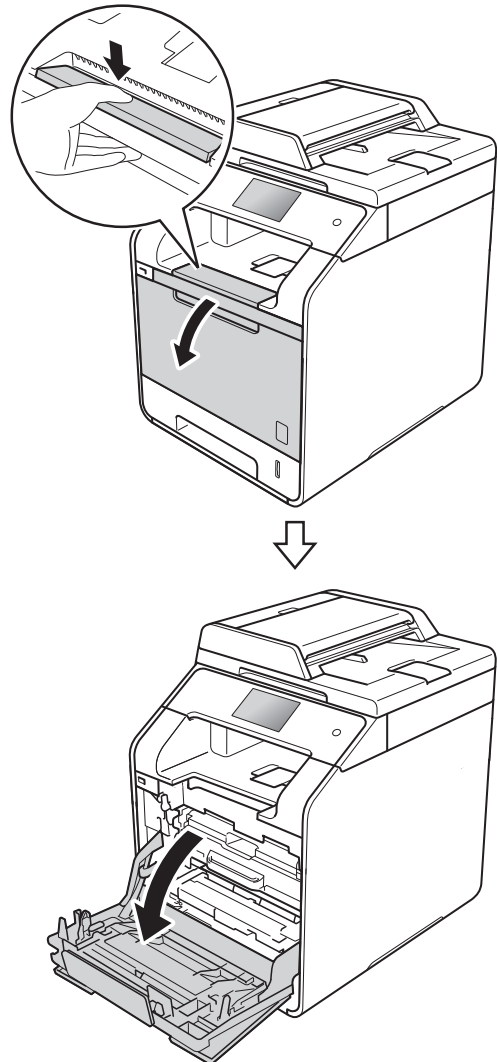
OPMERKING

Ga nadat u de glasplaat en glazen strook hebt gereinigd met een zachte, pluisvrije doek die u licht hebt bevochtigd met water, nogmaals met uw vingertop over het glas om te controleren of zich hierop nog vuil bevindt. Reinig het glas zonodig opnieuw. Mogelijk dient u het reinigingsproces drie tot vier keer te herhalen. Maak na elke reiniging een kopie om te controleren of de glasplaat schoon is.

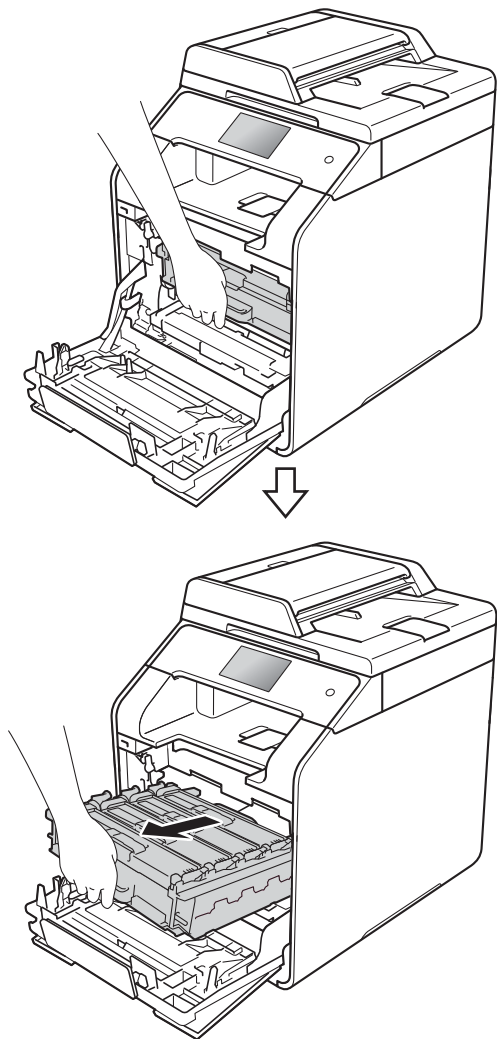
- 5 Sluit het documentdeksel.
6 Schakel de machine in.

Reiniging van het glas van de laserscanner

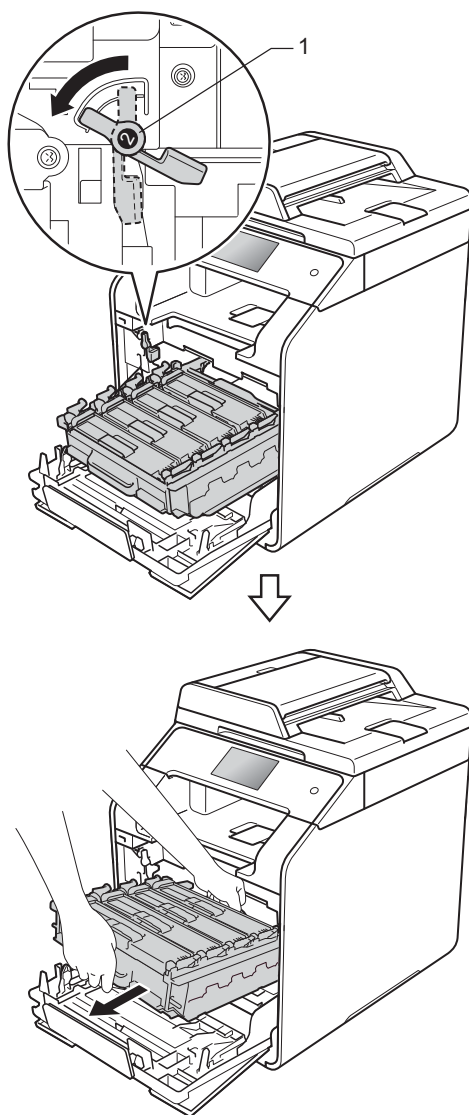
- 1 Houd  ingedrukt om de machine uit te schakelen.
2 Druk op de knop voorklep openen en open de voorklep.



- 3 Houd de blauwe hendel van de drummeenheden vast. Trek de drummeenheden zo ver mogelijk uit.

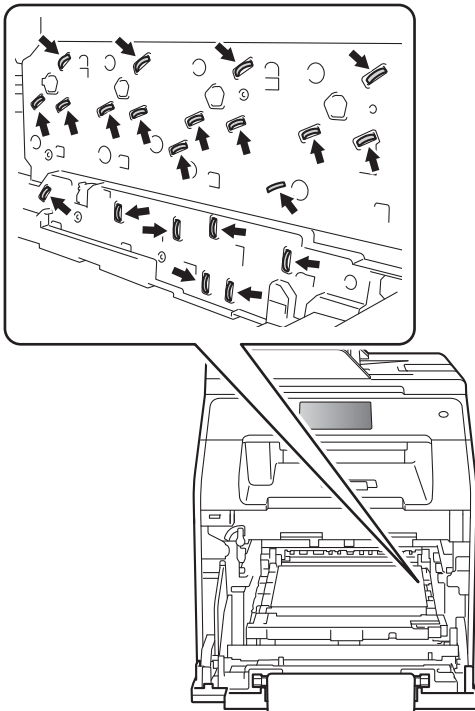


- 4 Draai de blauwe vergrendelhendel (1) aan de linkerkant van de machine linksom naar de ontgrendelstand. Houd de blauwe hendels van de drummeenheden vast en til de voorkant van de drummeenheden omhoog en haal het uit de machine.

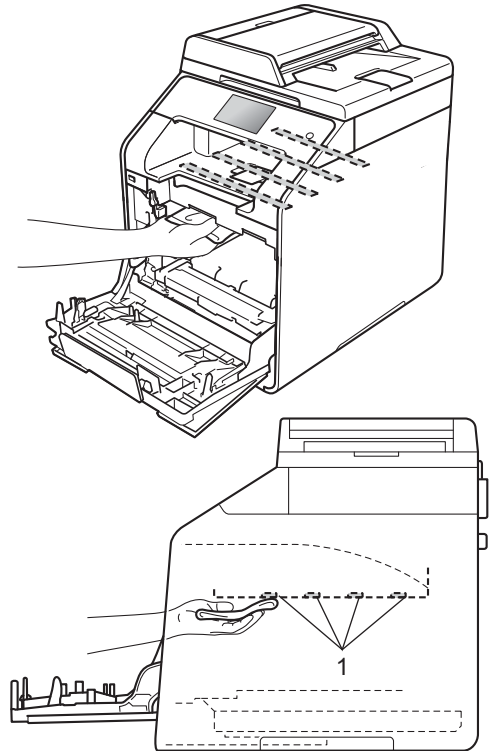


BELANGRIJK

- We raden u aan de drumeenheid op een stuk wegwerppapier op een schone, vlakke ondergrond te plaatsen voor het geval u per ongeluk toner morst.
- Raak **NOOIT** de elektroden aan die u in de afbeelding ziet, om schade aan de machine door statische elektriciteit te vermijden.

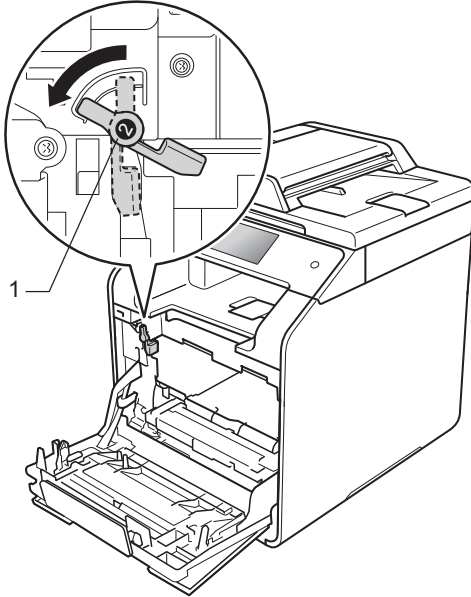


- 5 Veeg de vier scannerschermen (1) af met een droge, zachte en pluisvrije doek.

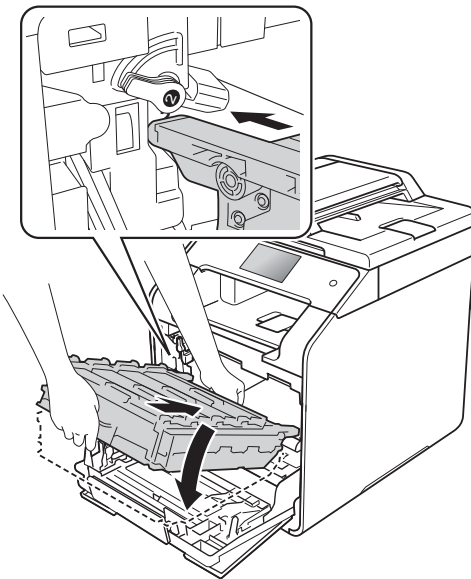


- Houd de blauwe hendels van de drumeenheid vast tijdens het dragen. Houd **NIET** de zijkanten van de drumeenheid vast.

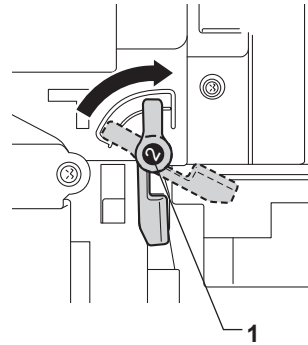
- 6 Zorg ervoor dat de blauwe vergrendelhendel (1) in de ontgrendelstand staan zoals weergegeven in de afbeelding.



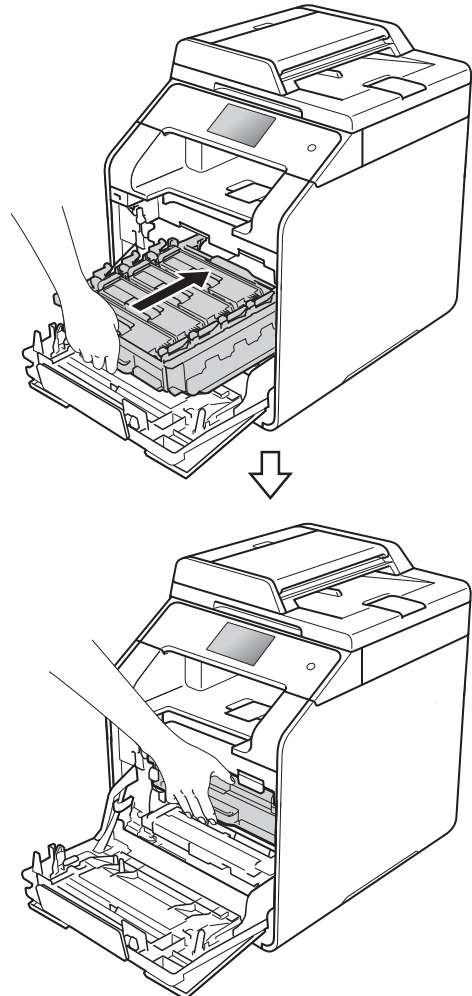
- 7 Schuif de drumeenheid voorzichtig in de machine tot het stopt bij de blauwe vergrendelhendel.



- 8 Draai de blauwe vergrendelhendel (1) rechtsom naar de vergrendelstand.



- 9 Duw de drumeenheid zo ver mogelijk in.

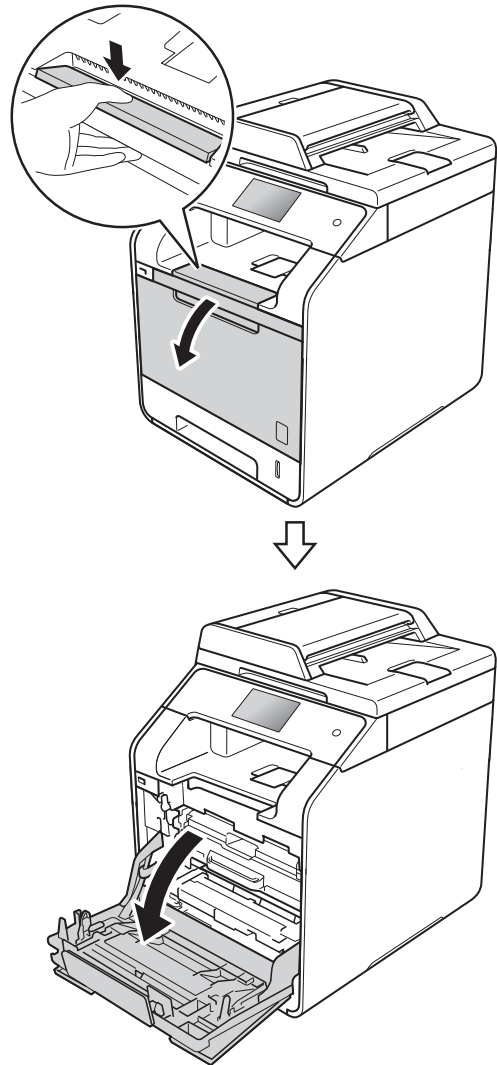


- 10 Sluit de voorklep van de machine.
- 11 Schakel de machine in.

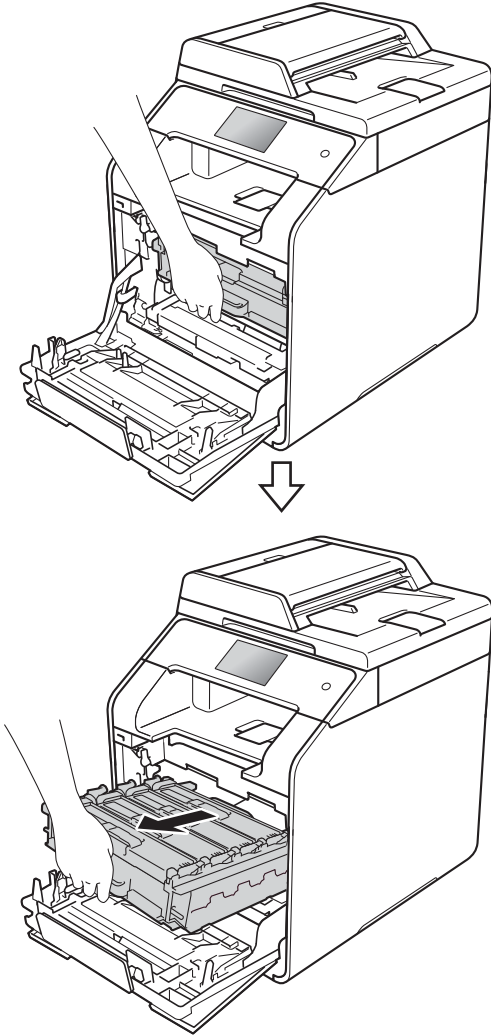
De coronadraden reinigen

Als u problemen hebt met de afdrukkwaliteit of als op het aanraakscherm *Drumeenheid !* verschijnt, reinigt u de coronadraden als volgt:

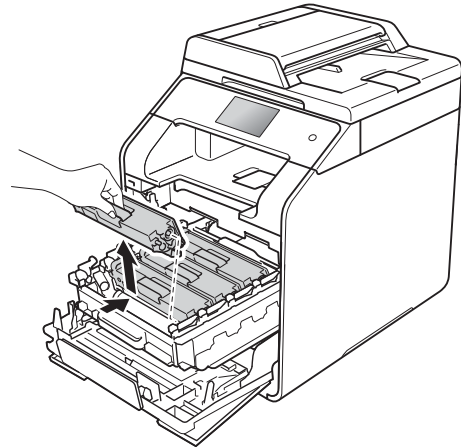
- 1 Controleer dat de machine aanstaat.
- 2 Druk op de knop voorklep openen en open de voorklep.



- 3 Houd de blauwe hendel van de drumeenheid vast. Trek de drumeenheid zo ver mogelijk uit.



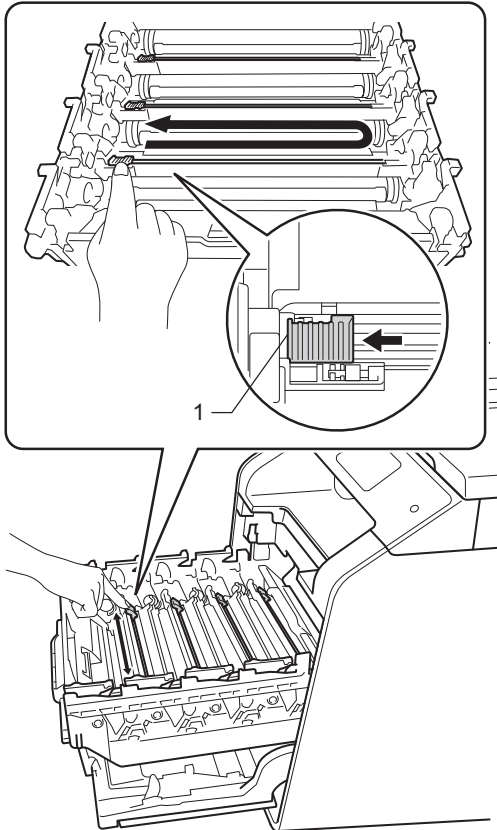
- 4 Houd de tonercartridge aan de hendel vast en duw hem iets richting de machine om de cartridge te ontgrendelen. Haal de cartridge vervolgens uit de drumeenheid. Herhaal dit voor alle tonercartridges.



BELANGRIJK

- Wij raden u aan om de tonercartridge op een stuk wegwerppapier of een doek te plaatsen voor het geval u per ongeluk toner morst.
- Wees voorzichtig bij het hanteren van de tonercartridge. Wanneer u toner morst op uw handen of kleding, dient u de vlekken te verwijderen met koud water.

- 5 Reinig de corona in de drummeenheid door het blauwe lipje voorzichtig een paar keer van links naar rechts en weer terug te schuiven.

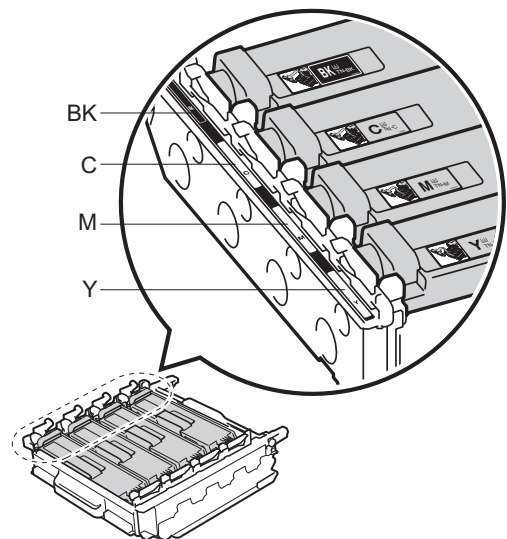
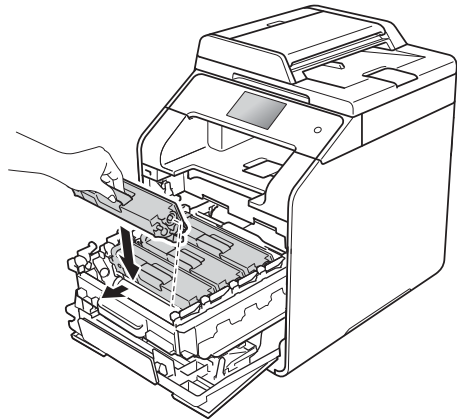


OPMERKING

Vergeet niet om het plaatje weer in de beginstand te zetten (1). Als dit niet zo is, dan kan er een verticale streep op de afgedrukte pagina's staan.

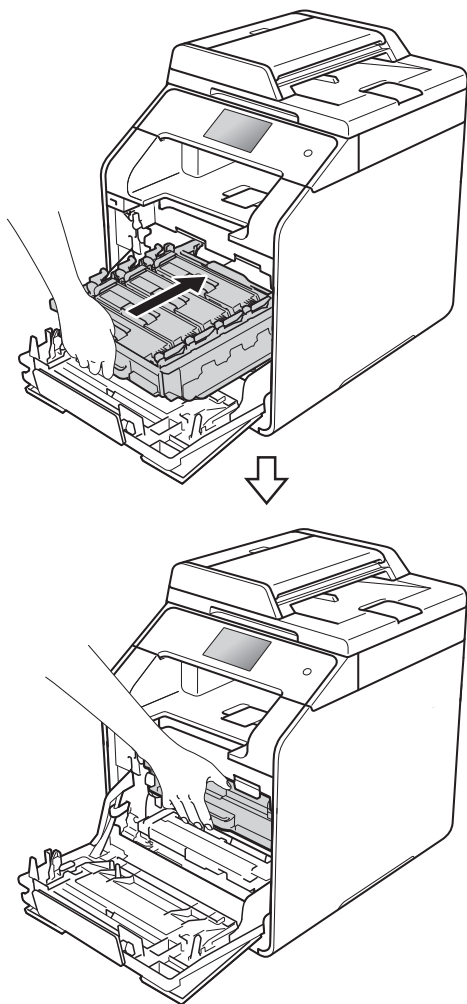
- 6 Herhaal stap 5 om elk van de drie resterende primaire corona's te reinigen.

- 7 Houd de hendel van de tonercartridge vast en schuif de tonercartridge in de drummeenheid en trek het iets naar u toe tot u het op zijn plaats hoort vastklikken. Zorg ervoor dat de kleur van de tonercartridge overeenkomt met het label van dezelfde kleur op de drummeenheid. Herhaal dit voor alle tonercartridges.



BK = zwart, C = cyaan,
M = magenta, Y = geel




- 8 Duw de drumeenheid zo ver mogelijk in.



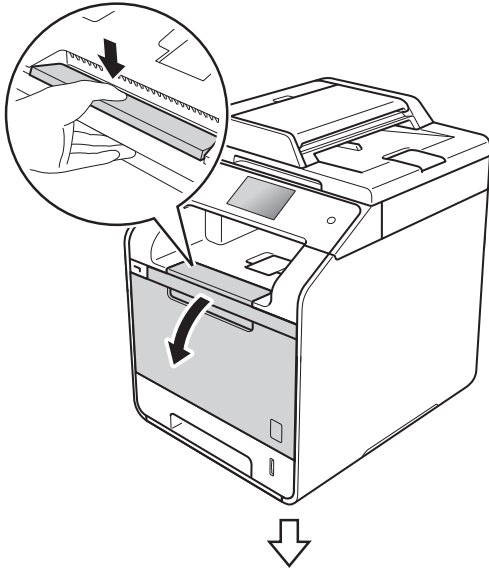
- 9 Sluit de voorklep van de machine.

De drumeenheid reinigen

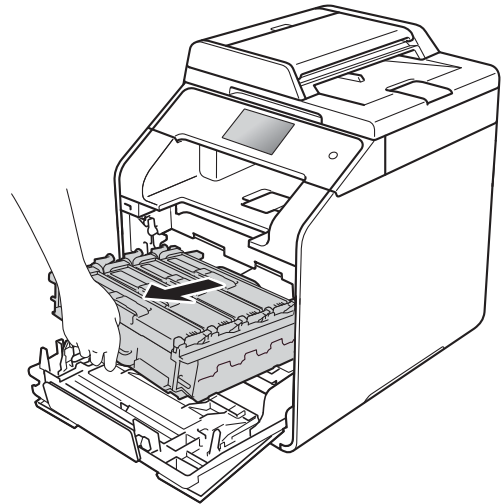
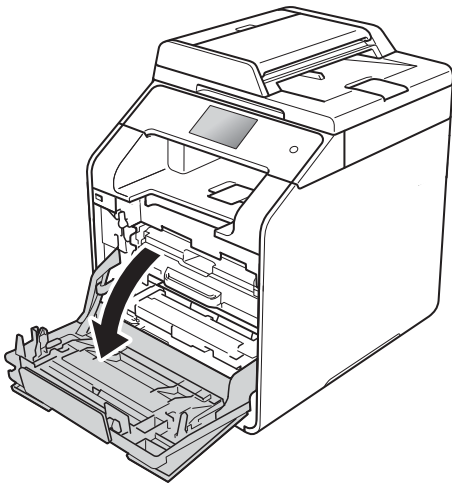
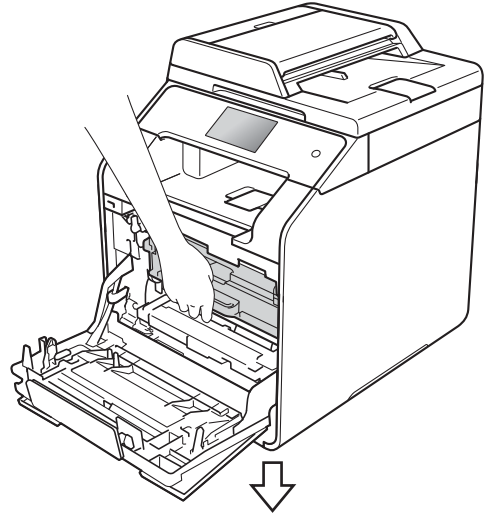
Als uw afdruk om de 94 mm vlekken bevat, volgt u onderstaande stappen om het probleem te verhelpen.

- 1 Controleer of de machine gereed is.
- 2 Druk op .
- 3 Druk op `Alle instell..`
- 4 Veeg omhoog of omlaag, of druk op `▲` of `▼`, om `Print lijsten weer te geven`.
- 5 Druk op `Print lijsten`.
- 6 Veeg omhoog of omlaag, of druk op `▲` of `▼`, om `Drumdot afdrukken weer te geven`.
- 7 Druk op `Drumdot afdrukken`.
- 8 De machine geeft `Druk op [OK] weer`. Druk op `OK`.
- 9 De machine drukt de `drumcontrolepagina af`. Druk daarna op .
- 10 Houd  ingedrukt om de machine uit te schakelen.

- 11 Druk op de knop voorklep openen en open de voorklep.

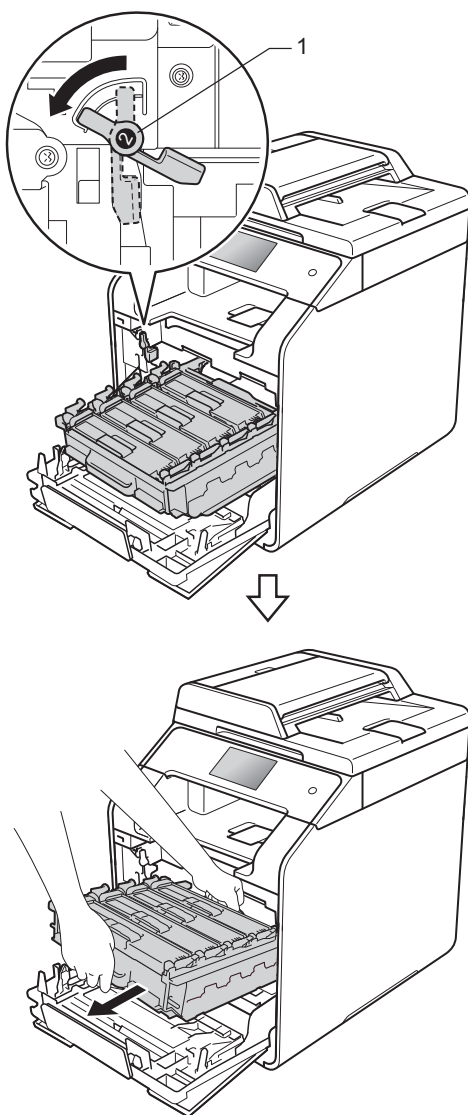


- 12 Houd de blauwe hendel van de drummeenheden vast. Trek de drummeenheden zo ver mogelijk uit.



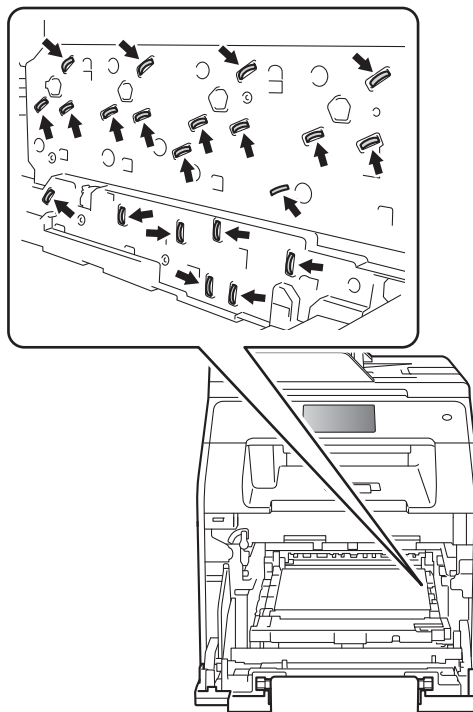
A

- 13 Draai de blauwe vergrendelhendel (1) aan de linkerkant van de machine linksom naar de ontgrendelstand. Houd de blauwe hendels van de drumeenheid vast en til de voorkant van de drumeenheid omhoog en haal het uit de machine.



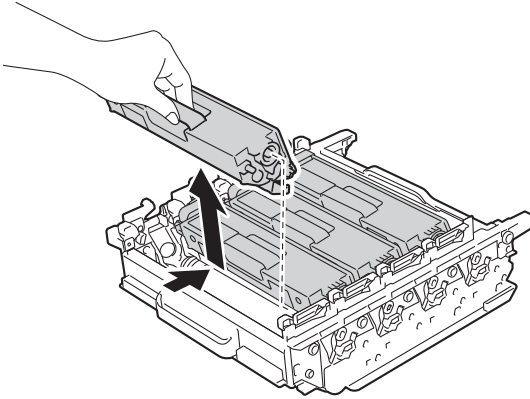
BELANGRIJK

- Wij raden u aan om de drumeenheid op een stuk wegwerppapier of een doek te plaatsen voor het geval u per ongeluk toner morst.
- Raak **NOOIT** de elektroden aan die u in de afbeelding ziet, om schade aan de machine door statische elektriciteit te vermijden.



- Houd de blauwe hendels van de drumeenheid vast tijdens het dragen. Houd **NIET** de zijkanten van de drumeenheid vast.

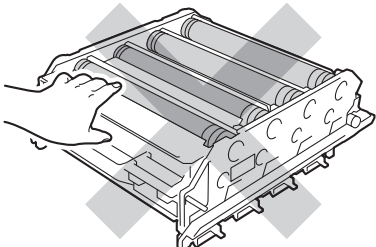
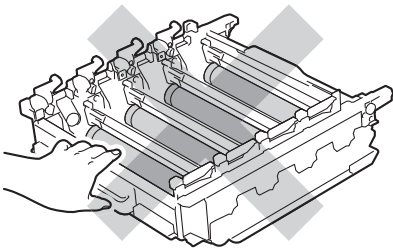
- 14 Houd de tonercartridge aan de hendel vast en duw iets om de cartridge te ontgrendelen. Haal de cartridge vervolgens uit de drumeenheid. Herhaal dit voor alle tonercartridges.



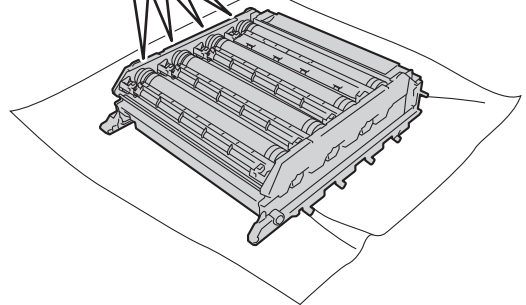
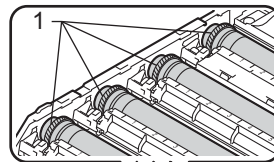
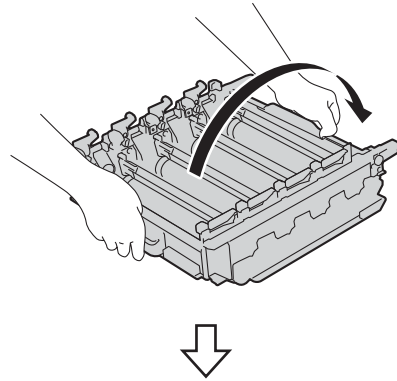
BELANGRIJK

- Wees voorzichtig bij het hanteren van de tonercartridges. Wanneer u toner morst op uw handen of kleding, dient u de vlekken te verwijderen met koud water.
- Raak de grijze delen in de illustratie NIET aan om problemen met de afdrukkwaliteit te voorkomen.

<Drumeenheid>

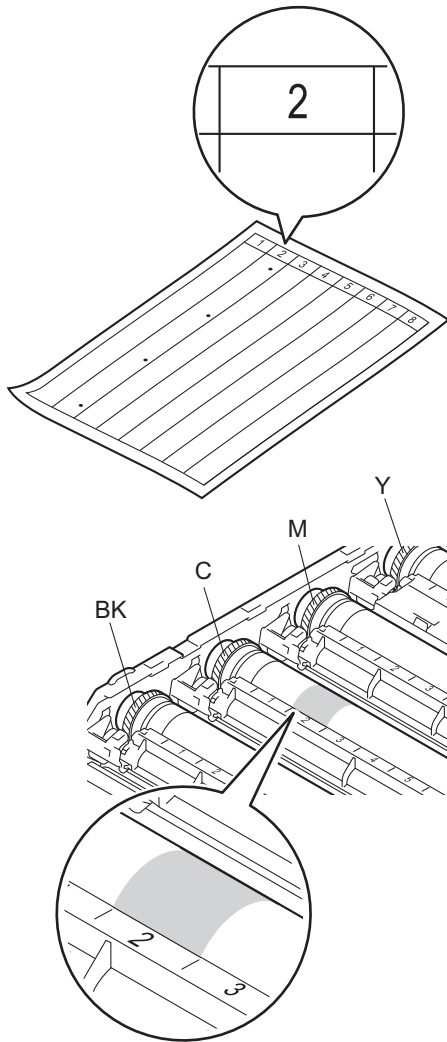


- 15 Draai de drumeenheid om door de blauwe hendels vast te houden. Zorg ervoor dat het wielje van de drumeenheid (1) zich links bevindt.

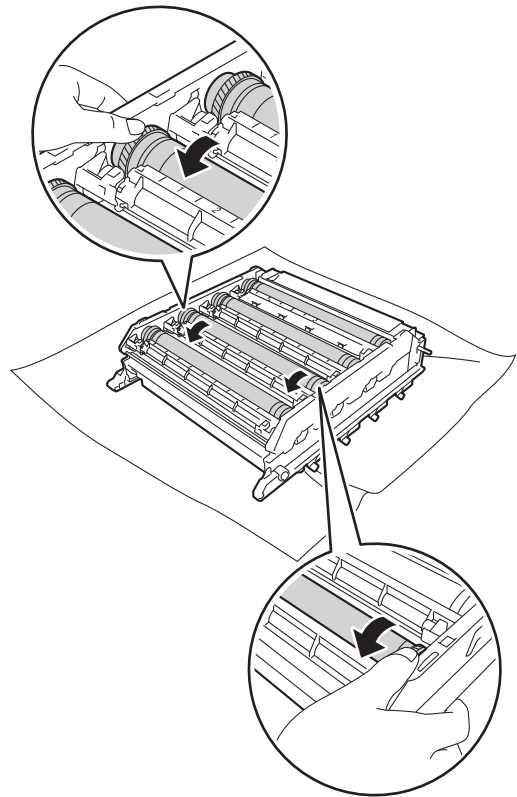


- 16 Controleer de volgende punten op de drumcontrolepagina:
- Punt kleur probleem: de kleur van de gedrukte punten is de kleur van de drum die u dient te reinigen.
 - Puntlocatie: De pagina bevat acht genummerde kolommen. Het getal van de kolom met de afgedrukte dot erin wordt gebruikt om de locatie van de dot op de drum te vinden.

- 17 Gebruik de genummerde markeringen naast de drumrol om de markering te vinden. Een punt in kolom 2 op de controlepagina betekent bijvoorbeeld dat er een zich een markering bevindt op de drum in zone "2".



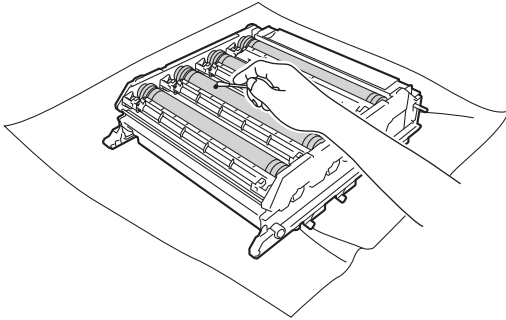
- 18 Zodra de trommel is geselecteerd, legt u één hand op de trommelaandrijving en uw andere hand op rand aan de andere kant van de trommel. Draai de trommel vervolgens langzaam naar u toe terwijl u naar het gedeelte kijkt waar problemen mee zijn.



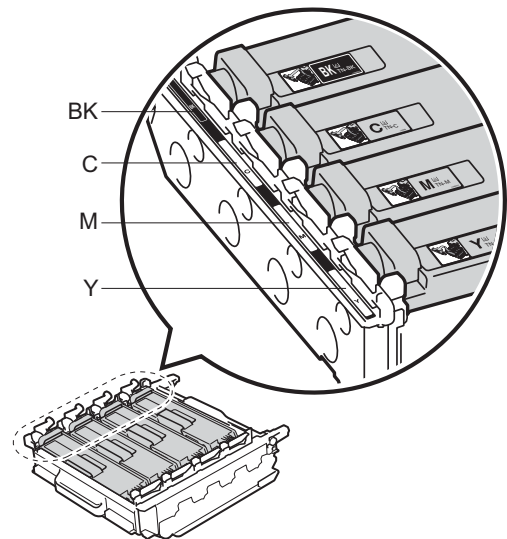
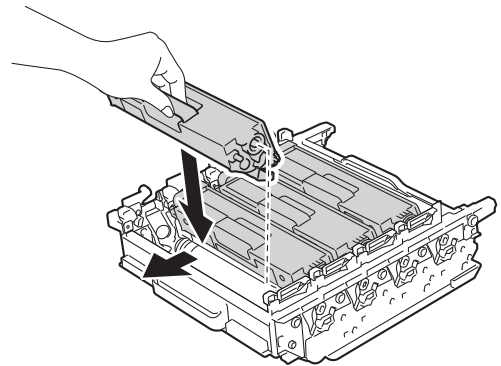
BELANGRIJK

- Raak het oppervlak van de drumeenheid NIET aan met uw blote handen om problemen met de afdrukkwaliteit te vermijden.
- Reinig het oppervlak van de lichtgevoelige drum NIET met een scherp voorwerp of met een vloeistof.

- 19 Wanneer u hebt bepaald waar de verontreiniging die de fout op de drumcontrolepagina veroorzaakt zich precies bevindt, veegt u deze plek op de drum met een wattenstaafje schoon totdat de markering is verwijderd.

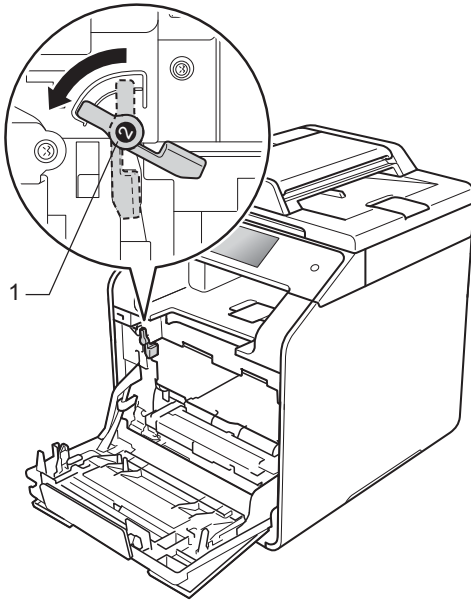


- 20 Houd de hendel van de tonercartridge vast en schuif de tonercartridge in de drumeenheid en trek het iets naar u toe tot u het op zijn plaats hoort vastklikken. Zorg ervoor dat de kleur van de tonercartridge overeenkomt met het label van dezelfde kleur op de drumeenheid. Herhaal dit voor alle tonercartridges.

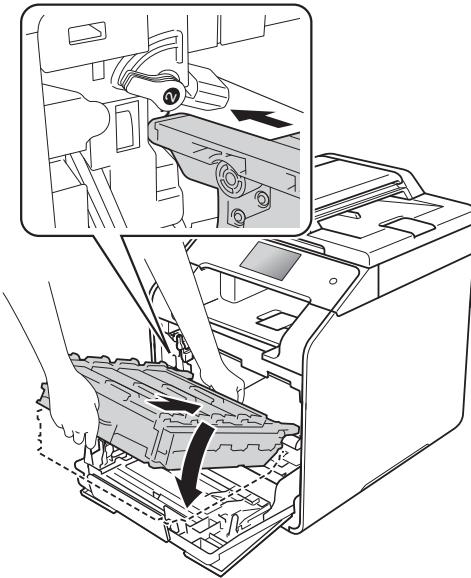


BK = zwart, C = cyaan,
M = magenta, Y= geel

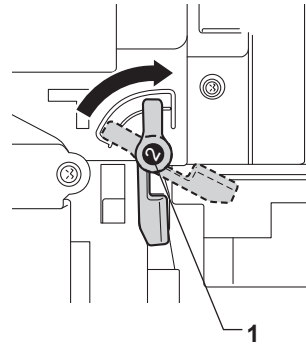
- 21 Zorg ervoor dat de blauwe vergrendelhendel (1) in de ontgrendelstand staan zoals weergegeven in de afbeelding.



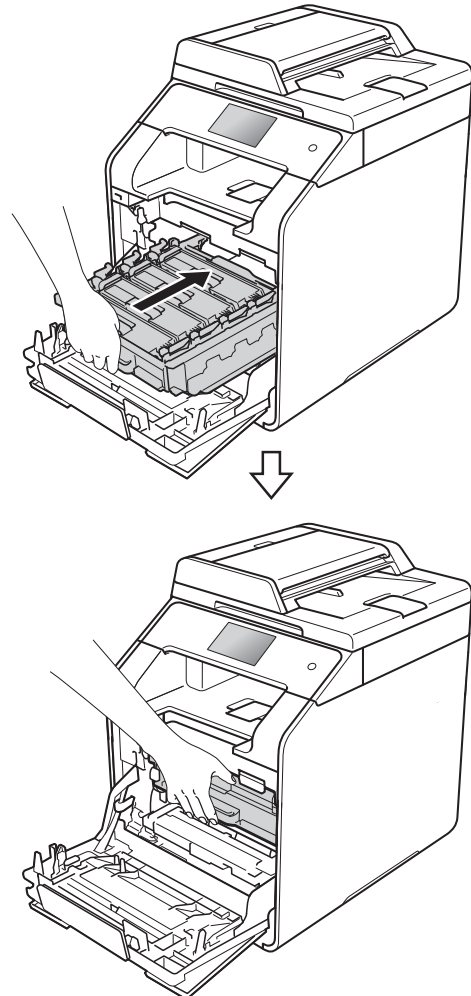
- 22 Schuif de drumeenheid voorzichtig in de machine tot het stopt bij de blauwe vergrendelhendel.



- 23 Draai de blauwe vergrendelhendel (1) rechtsom naar de vergrendelstand.



- 24 Duw de drumeenheid zo ver mogelijk in.




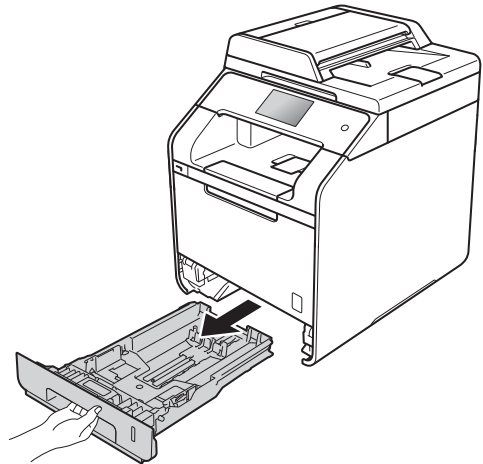
- 25 Sluit de voorklep van de machine.
- 26 Schakel de machine in en druk een testpagina af.

De papierinvoerrollen reinigen

Als u de papierinvoerrol regelmatig reinigt, loopt er geen papier vast door het papier op de juiste manier in te voeren.

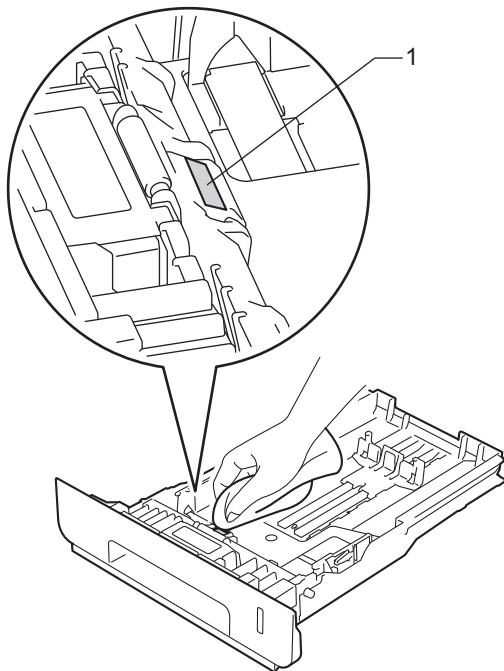
Als er problemen zijn met het invoeren van papier, reinigt u de papierinvoerrollen als volgt:

- 1 Houd  ingedrukt om de machine uit te schakelen.
- 2 Trek de papierlade volledig uit de machine.

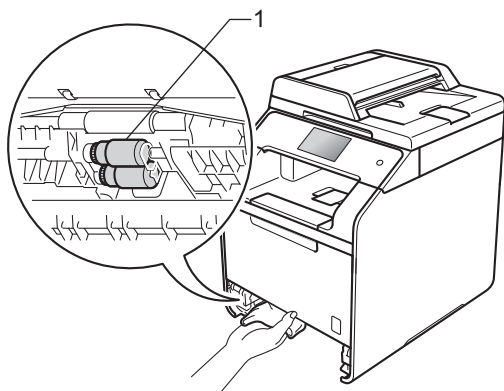


- 3 Verwijder het papier dat in de papierlade is geplaatst.
- 4 Als er iets in de papierlade vastzit, dient u dit te verwijderen.

- 5 Maak een pluisvrije doek nat met handwarm water, wring deze goed uit en veeg het scheidingsblok (1) op de papierlade af om stof te verwijderen.



- 6 Veeg de twee invoerrollen (1) in de machine af om stof te verwijderen.



- 7 Laad het papier opnieuw en plaats de papierlade stevig terug in de machine.
8 Schakel de machine in.

Kleurkalibratie

De uitvoerdichtheid van elke kleur kan verschillend zijn afhankelijk van de omgeving van de machine, zoals temperatuur en vochtigheid. Met de kalibratie kunt u de kleurdichtheid verbeteren.

- 1 Druk op .
- 2 Druk op **Kalibratie**.
- 3 Druk op **Kalibreren**.
- 4 Druk op **Ja** om te bevestigen.
- 5 De machine geeft **Voltooid weer**.
- 6 Druk op .

U kunt alle fabrieksinstellingen van de kalibratieparameters herstellen.

- 1 Druk op .
- 2 Druk op **Kalibratie**.
- 3 Druk op **Herstellen**.
- 4 Druk op **Ja** om te bevestigen.
- 5 De machine geeft **Voltooid weer**.
- 6 Druk op .

OPMERKING

- Als een foutmelding verschijnt, drukt u op OK en probeert u opnieuw.

(Zie *Fout- en onderhoudsberichten* >> pagina 99 voor meer informatie.)

- Als u de Windows®-printerdriver gebruikt, haalt de driver de kalibratiegegevens automatisch op als **Calibratiegegevens gebruiken** en **Apparaatgegevens automatisch opvragen** geselecteerd zijn. De standaardinstellingen zijn geactiveerd. (>> Software en Netwerk gebruikershandleiding).
- Als u met de Macintosh-printerdriver afdrukt, moet u kalibreren via de Status Monitor. Open de Status Monitor en selecteer vervolgens **Kleurcalibratie** in het menu **Besturing** (>> Software en Netwerk gebruikershandleiding).


Kleurregistratie

Als volle gedeeltes van kleur of beelden randen in cyaan, magenta of geel hebben, kunt u de functie Automatische registratie gebruiken om het probleem te verhelpen.

- 1 Druk op .
- 2 Druk op Registratie.
- 3 Druk op Ja om te bevestigen.
- 4 De machine geeft Voltooid weer.
- 5 Druk op .

Autocorrectie

U kunt instellen of de kleurcorrectie (kleurkalibratie en kleurregistratie) automatisch moet worden uitgevoerd. De standaardinstelling is Aan. Tijdens de kleurcorrectie wordt een zekere hoeveelheid toner gebruikt.

- 1 Druk op .
- 2 Druk op Alle instell..
- 3 Druk op Printer.
- 4 Veeg omhoog of omlaag, of druk op ▲ of ▼, om Kleurcorrectie weer te geven.
- 5 Druk op Kleurcorrectie.
- 6 Druk op Automatische correctie.
- 7 Druk op Aan of Uit.
- 8 Druk op .

Als u denkt dat er een probleem is met uw machine, controleer dan eerst elk onderstaand item en volg de tips voor het oplossen van problemen.

U kunt de meeste problemen zelf oplossen. Indien u extra hulp nodig hebt, biedt het Brother Solutions Center de meest recente veelgestelde vragen en tips voor het oplossen van problemen.

Ga naar <http://solutions.brother.com/>.

Het probleem identificeren

Controleer eerst of:

- Het netsnoer is correct aangesloten en de machine is ingeschakeld. Zie *Andere problemen* >> pagina 122 als de machine niet ingeschakeld wordt na het aansluiten van het netsnoer.
- Alle beschermende onderdelen zijn verwijderd.
- Het papier is correct in de papierlade geplaatst.
- De interfacekabels zijn goed aangesloten op de machine en de computer, of de draadloze verbinding is zowel op de machine als uw computer ingesteld.
- Berichten op aanraakscherm
(Zie *Fout- en onderhoudsberichten* >> pagina 99.)

Hebt u bovenstaande punten gecontroleerd maar het probleem niet kunnen verhelpen, zoek het probleem dan in de onderstaande lijst op en raadpleeg de hieronder aangegeven pagina.

Problemen met papier en afdrukken:

- *Problemen met afdrukken* >> pagina 118
- *Problemen met papierbehandeling* >> pagina 119

Problemen met kopiëren:

- *Problemen met kopiëren* >> pagina 120

Problemen met scannen:

- *Problemen met scannen* >> pagina 120

Software- en netwerkproblemen:

- *Problemen met de software* >> pagina 120
- *Problemen met het netwerk* >> pagina 121

Fout- en onderhoudsberichten

Zoals bij alle geavanceerde kantoorapparatuur kunnen fouten optreden en kunnen verbruiksartikelen op zijn. Wanneer dat gebeurt, identificeert uw machine de fout of de vereiste routinematige onderhoudsbeurt, en toont deze de betreffende melding. De meest voorkomende fout- en onderhoudsmeldingen staan in de tabel.

U kunt de meeste fouten oplossen en het routinematige onderhoud zelf uitvoeren. Indien u extra hulp nodig hebt, biedt het Brother Solutions Center de meest recente veelgestelde vragen en tips voor het oplossen van problemen:


Ga naar <http://solutions.brother.com/>.


OPMERKING


Op het aanraakscherm worden de volgende namen gebruikt.


- Multifunctionele lade: MF-lade
- Standaardpapierlade: Lade 1
- Optionele onderste lade: Lade 2



Foutmelding	Oorzaak	Wat te doen
2-zijd. vastgel.	Het papier is vastgelopen onder de papierlade of fuseereenheid.	Zie <i>Het papier is vastgelopen onder de papierlade</i> >> pagina 116.
2-zijdig uitgeschakeld	Het achterdeksel van de machine is niet volledig gesloten.	Sluit het achterdeksel van de machine tot het in de gesloten positie vergrendelt.
2-zijdig uitgeschakeld Plaats papier en druk op [Opnieuw].	Hoewel het papierformaat in de papierlade overeenkomt met het papierformaat geselecteerd in het bedieningspaneel of het printerstuurprogramma, is het apparaat gestopt met afdrukken toen er een extra, ander papierformaat in de lade werd gedetecteerd.	Zorg ervoor dat de papierlade alleen het papierformaat bevat dat u geselecteerd hebt in het bedieningspaneel of het printerstuurprogramma, druk dan op <i>Kleur Start</i> of <i>Mono start</i> .
	De papierlade is uit het apparaat gehaald voordat het apparaat klaar was met het bedrukken van beide zijden van het papier.	Installeer de papierlade opnieuw en druk op <i>Kleur Start</i> of <i>Mono start</i> .
Aanraakscherm initialiseren mislukt	Het aanraakscherm werd bediend voor de inschakelinitialisatie voltooid was.	Zorg ervoor dat er niets tegen het aanraakscherm komt of erop rust.
	Er kan vuil zitten tussen het onderste gedeelte van het aanraakscherm en zijn rand.	Plaats een stuk stevig papier tussen het onderste gedeelte van het aanraakscherm en zijn rand en schuif het heen en weer om het vuil weg te duwen.





Foutmelding	Oorzaak	Wat te doen
Afdrukken onmogelijk XX	De machine heeft een mechanisch probleem.	<p>Ga op een van de volgende manieren te werk:</p> <ul style="list-style-type: none"> ■ Houd  ingedrukt om de machine uit te schakelen, wacht een paar minuten en schakel de machine weer in. ■ Als het probleem zich blijft voordoen, neemt u contact op met de klantenservice van Brother voor ondersteuning.
Afkoelen Even geduld.	De temperatuur van de drumeenheid of de tonercartridge is te hoog. De machine onderbreekt de huidige afdruktaak en gaat in de afkoelingsstand. Tijdens het afkoelen hoort u de koelventilator draaien terwijl op het aanraakscherm <i>Afkoelen</i> en <i>Even geduld.</i> wordt weergegeven.	<p>Controleer of u de ventilator in de machine kunt horen draaien, en dat de uitlaat nergens door geblokkeerd wordt.</p> <p>Als de ventilator draait, verwijdert u eventuele voorwerpen rondom de uitlaat, en laat u de machine vervolgens ingeschakeld zonder deze enkele minuten aan te raken.</p> <p>Als de ventilator niet draait, koppelt u de machine enkele minuten los van de stroom en verbindt u deze vervolgens opnieuw.</p>
Cartridgefout	De tonercartridge is niet juist geïnstalleerd.	<p>Haal de drumeenheid eruit, verwijder de tonercartridge voor de kleur aangeduid op het aanraakscherm en plaats het weer terug in de drumeenheid. Plaats de drumeenheid weer in de machine.</p> <p>Als het probleem zich blijft voordoen, neemt u contact op met de klantenservice van Brother of uw plaatselijke Brother-leverancier.</p>
Condensvorming	Eén van de oorzaken van deze storing kan zijn dat er condens gevormd wordt in de machine na een wijziging van de kamertemperatuur.	Laat de machine aan staan. Wacht 30 minuten met de voorklep open. Zet dan de machine uit en sluit de klep. Zet het weer aan.
Deksel is open.	<p>De voorklep is niet volledig gesloten.</p> <p>De fuseerklep is niet volledig gesloten of er is papier vastgelopen in de achterzijde van de machine toen u deze inschakelde.</p>	<p>Sluit de voorklep van de machine.</p> <ul style="list-style-type: none"> ■ Sluit het fuseerdeksel, dat zich aan de binnenzijde van het achterdeksel van de machine bevindt. ■ Controleer of er geen papier achter het fuseerdeksel aan de achterzijde van de machine is vastgelopen, sluit vervolgens het fuseerdeksel en druk op <i>Start</i> (zie <i>Papier is vastgelopen aan de achterkant van de machine</i> ►► pagina 111).


Foutmelding	Oorzaak	Wat te doen
Deksel is open. (vervolg)	Het ADF-deksel (automatische documentinvoer) is niet volledig gesloten.	Sluit het ADF-deksel (automatische documentinvoer) van de machine.
	Het ADF-deksel (automatische documentinvoer) is geopend tijdens het laden van een document.	Sluit het ADF-deksel (automatische documentinvoer) van de machine en druk dan op  .
DIMM Error	<ul style="list-style-type: none"> ■ De DIMM is niet juist geïnstalleerd. ■ De DIMM is kapot. ■ De DIMM voldoet niet aan de vereiste specificaties. 	<ul style="list-style-type: none"> ■ Zet de machine uit en trek de stekker uit het stopcontact. Verwijder de DIMM. (➤➤ Geavanceerde gebruikershandleiding) ■ Bevestig dat de DIMM aan de vereiste specificaties voldoet. (➤➤ Geavanceerde gebruikershandleiding) ■ Installeer de DIMM opnieuw. Wacht een paar seconden, steek de stekker in het stopcontact en zet de machine weer aan. ■ Vervang de DIMM als deze foutmelding weer verschijnt. (➤➤ Geavanceerde gebruikershandleiding)
Document nazien	Het document is niet correct geplaatst of toegevoerd, of het document dat via de ADF (automatische documentinvoer) is gescand, was te lang.	Zie <i>Document vastgelopen in de bovenzijde van de ADF (automatische documentinvoer)</i> ➤➤ pagina 107 of <i>De automatisch documentinvoer (ADF) gebruiken</i> ➤➤ pagina 36.
Drum bijna op	De drumeenheid is aan het einde van zijn gebruiksduur.	Bestel een nieuwe drummeenheid aan voordat het bericht <i>Drum vervangen</i> wordt weergegeven.
Drum vervangen	De drumeenheden moeten worden vervangen.	Vervang de drumeenheid (zie <i>De drumeenheid vervangen</i> ➤➤ pagina 59).
	De drumteller is na het plaatsen van een nieuwe drum niet gereset.	Reset de drumeenheidteller door de instructies bij de nieuwe drummeenheid te volgen.
Drumeenheid !	De coronaraden van de drumeenheid moeten worden schoongemaakt.	Reinig de vier primaire corona's in de drumeenheid door het blauwe lipje heen en weer te schuiven (zie <i>De coronaraden reinigen</i> ➤➤ pagina 85).
	De drumeenheid is niet juist geïnstalleerd.	Verwijder de drumeenheid, verwijder de tonercartridges van de drumeenheid en plaats de tonercartridges terug in de drummeenheid. Installeer de drummeenheid weer in de machine.

Foutmelding	Oorzaak	Wat te doen
Formaat onjuist	Het papier in de lade heeft niet het juiste formaat.	Ga op een van de volgende manieren te werk: <ul style="list-style-type: none"> ■ Plaats hetzelfde papierformaat dat geselecteerd is in de printerdriver in de papierlade en druk vervolgens op <i>Start</i>. ■ Selecteer in de printerdriver het papierformaat dat u in de opgegeven papierlade geplaatst hebt.
Formaatfout tweezijdig	Het papierformaat opgegeven in de printerdriver en het menu van het aanraakscherm is niet beschikbaar voor automatisch tweezijdig afdrukken.	Druk op  . Kies een papierformaat die door de functie tweezijdig afdrukken wordt ondersteund. Het papierformaat dat u kunt gebruiken voor automatisch tweezijdig afdrukken is A4.
	Het papier in de lade heeft niet het juiste formaat en is niet beschikbaar voor automatisch tweezijdig afdrukken.	Plaats papier met het juiste formaat in de lade en pas het papierformaat aan de lade aan (zie <i>Papierformaat</i> >> pagina 29). Het papierformaat dat u kunt gebruiken voor automatisch tweezijdig afdrukken is A4.
Fout formaat	Het papierformaat gedefinieerd in de printerdriver wordt niet ondersteund door de gedefinieerde lade.	Kies een papierformaat dat ondersteund wordt door elke lade (zie <i>Papiersort en -formaat</i> >> pagina 31.)
Fout lade 2	De optionele onderste lade is niet goed geïnstalleerd.	Plaats opnieuw de optionele onderste lade.
Fout toegang logboekbestand	De machine krijgt geen toegang tot het bestand met het afdruklogboek op de server.	Neem contact op met uw beheerder voor meer informatie over de instellingen voor Afdruklogboek op netwerk opslaan. Voor meer informatie, >> <i>Software en Netwerk gebruikershandleiding</i> .
Fuser vervangen	De fuseereenheid moet worden vervangen.	Neem contact op met de klantenservice van Brother of uw plaatselijke Brother-leverancier voor een vervangende fuseereenheid.
Geen afvaltoner	De tonerbak is niet juist geïnstalleerd.	Installeer de tonerbak opnieuw (zie de stappen in <i>De tonerbak vervangen</i> >> pagina 71).
Geen drumeenheid	De drumeenheid is niet juist geïnstalleerd.	Installeer de drumeenheid opnieuw (zie de stappen in <i>Drumeenheid vervangen</i> >> pagina 60).
Geen lade	De papierlade aangegeven op het aanraakscherm is niet geïnstalleerd of niet goed geïnstalleerd.	Installeer de papierlade aangegeven op het aanraakscherm opnieuw.

Foutmelding	Oorzaak	Wat te doen
Geen papier	De machine heeft geen papier meer in de papierlade of het papier is niet correct in de papierlade geplaatst.	<p>Ga op een van de volgende manieren te werk:</p> <ul style="list-style-type: none"> ■ Plaats papier in de papierlade. Zorg ervoor dat de papiergeleiders op het correcte formaat ingesteld zijn. ■ Verwijder het papier en plaats het opnieuw. Zorg ervoor dat de papiergeleiders op het correcte formaat ingesteld zijn. ■ Als het probleem niet is opgelost, moet de invoerrol voor papier worden gereinigd. Reinig de invoerrol voor papier. (Zie <i>De papierinvoerrollen reinigen</i> >> pagina 95)
Geen riemeenheid	De riemeenheid is niet correct geïnstalleerd.	Installeer de riemeenheid opnieuw (zie de stappen in <i>De riemeenheid vervangen</i> >> pagina 66).
Geen toestemming	Het afdrukken van kleurdocumenten wordt beperkt door Secure Function Lock. De afdraktaak wordt geannuleerd.	Neem contact op met uw beheerder om uw instellingen voor Secure Function Lock te controleren.
Geen toner	De tonercartridge voor de kleur aangegeven op het aanraakscherm is niet goed geïnstalleerd.	Verwijder de drumeenheid, verwijder de tonercartridge voor de kleur aangegeven op het aanraakscherm van de drumeenheid en plaats de tonercartridge terug in de drumeenheid. Installeer de drumeenheid weer in de machine. Als het probleem zich blijft voordoen, vervangt u de tonercartridge (zie <i>De tonercartridges vervangen</i> >> pagina 54).
Geheugen vol	Het geheugen van de machine is vol.	<p>Bezig met kopiëren</p> <p>Ga op een van de volgende manieren te werk:</p> <ul style="list-style-type: none"> ■ Druk op <i>Deelafdruk</i> of <i>Stoppen</i> om de gescande pagina's te kopiëren. ■ Druk op  en wacht tot andere taken zijn voltooid en probeer het vervolgens opnieuw. ■ Voeg meer geheugen toe (>> Geavanceerde gebruikershandleiding). <p>Bezig met afdrukken</p> <p>Ga op een van de volgende manieren te werk:</p> <ul style="list-style-type: none"> ■ Verlaag de afdrukresolutie (>> Software en Netwerk gebruikershandleiding). ■ Voeg meer geheugen toe (>> Geavanceerde gebruikershandleiding).
Hernoem bestand	Op het USB-flashstation staat al een bestand met dezelfde naam als het bestand dat u wilt opslaan.	Wijzig de naam van het bestand op het USB-flashstation of van het bestand dat u wilt opslaan.

Foutmelding	Oorzaak	Wat te doen
Hub niet ondersteund	Een USB-hub is aangesloten op de USB-direct interface.	Koppel de USB-hub los van de USB-direct interface.
Kalibratie mislukt.	Kalibratie mislukt.	<p>Druk op OK en probeer opnieuw.</p> <ul style="list-style-type: none"> ■ Houd  ingedrukt om de machine uit te schakelen. <p>Wacht een paar seconden en schakel de machine vervolgens weer in.</p> <p>Voer de kleurkalibratie opnieuw uit met het aanraakscherm of de printerdriver (zie <i>Kleurkalibratie</i> >> pagina 96).</p> <ul style="list-style-type: none"> ■ Plaats een nieuwe riemeenheid (zie <i>De riemeenheid vervangen</i> >> pagina 66). ■ Als het probleem zich blijft voordoen, neemt u contact op met de klantenservice van Brother of uw plaatselijke Brother-leverancier.
Klein papier	Het papierformaat dat opgegeven is in de printerdriver is te klein voor de machine om het uit te werpen op de neerwaarts gerichte uitvoerlade.	Open het achterdeksel (achterste uitvoerlade) om het gedrukte papier op te vangen op de achterste uitvoerlade, en druk dan op Opnieuw .
Kort papier	De lengte van het papier in de lade is te kort voor de machine om het uit te werpen op de documentuitvoer met bedrukte zijde naar beneden.	Open het achterdeksel (documentuitvoer met bedrukte zijde naar boven) zodat de bedrukte pagina naar de documentuitvoer met bedrukte zijde naar boven kan gaan. Verwijder de gedrukte pagina's en druk daarna op Opnieuw .
Limiet overschreden	Het maximale aantal pagina's dat u mag afdrukken is overschreden. De afdruktaak wordt geannuleerd.	Neem contact op met uw beheerder om uw instellingen voor Secure Function Lock te controleren.
MP-lade vastgelopen	Het papier is vastgelopen in de multifunctionele lade van de machine.	Zie <i>Het papier is vastgelopen in de multifunctionele lade</i> >> pagina 109.
Onbruikb. app.	Een USB-apparaat of USB-flashstation dat niet wordt ondersteund / versleuteld is, werd op de USB-direct interface aangesloten.	Haal het apparaat uit de USB-direct interface (raadpleeg de specificaties voor ondersteunde USB-flashstations in <i>Gegevens afdrukken vanaf het USB-flashstation of digitale camera met ondersteuning voor massaopslag</i> >> pagina 40).
Onbruikb. app. Verwijder apparaat. Zet uit en weer aan.	Een defect USB-apparaat of een USB-apparaat dat veel energie verbruikt, werd op de USB-direct interface aangesloten.	Koppel het apparaat los van de USB-direct interface. Houd  ingedrukt om de machine uit te schakelen, en schakel de machine weer in.

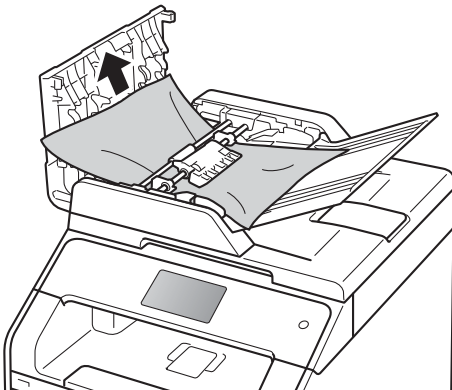
Foutmelding	Oorzaak	Wat te doen
Papierstoring lade1 Lade2 vastgelopen	Het papier is vastgelopen in de papierlade van de machine.	Zie <i>Het papier is vastgelopen in de papierlade 1 of lade 2</i> >> pagina 110.
Printgegevens vol	Het geheugen van de machine is vol.	<ul style="list-style-type: none"> ■ Druk op  en verwijder de eerder opgeslagen beveiligde afdruktaken. ■ Voeg meer geheugen toe (>> Geavanceerde gebruikershandleiding).
Registratie mislukt.	Registratie mislukt.	<p>Druk op OK en probeer opnieuw.</p> <ul style="list-style-type: none"> ■ Houd  ingedrukt om de machine uit te schakelen. <p>Wacht een paar seconden en schakel ze dan weer in.</p> <p>Voer de automatische kleurregistratie uit met behulp van het aanraakscherm (zie <i>Kleurregistratie</i> >> pagina 97).</p> <ul style="list-style-type: none"> ■ Plaats een nieuwe riemeenheid (zie <i>De riemeenheid vervangen</i> >> pagina 66). ■ Als het probleem zich blijft voordoen, neemt u contact op met Klantenservice van Brother.
Riem bijna op	De riemeenheid is aan het einde van zijn gebruiksduur.	Schaf een nieuwe riemeenheid aan voordat het bericht <i>Vervang riem</i> wordt weergegeven.
Riemeenheid vervangen	De riemeenheid moet worden vervangen.	Vervang de riemeenheid (zie <i>De riemeenheid vervangen</i> >> pagina 66).
Scannen onmogelijk	Het document is te lang voor dubbelzijdig scannen.	Druk op  . Gebruik papier van het geschikte formaat voor dubbelzijdig scannen (zie <i>Afdrukmedia</i> >> pagina 182).
	De machine heeft een mechanisch probleem.	<ul style="list-style-type: none"> ■ Houd  ingedrukt om de machine uit te schakelen, en schakel de machine weer in. ■ Als het probleem zich blijft voordoen, neemt u contact op met de klantenservice van Brother voor ondersteuning.
Stop drumeenheid	De drumeenheden moeten worden vervangen.	Vervang de drumeenheid (zie <i>Drumeenheid vervangen</i> >> pagina 60).
Te veel best.	Op het USB-flashstation zijn te veel bestanden opgeslagen.	Verminder het aantal opgeslagen bestanden op het USB-flashstation.
Tnrbak bijna vol	De tonerbak is aan het einde van zijn gebruiksduur.	Koop een nieuwe tonerbak voor het bericht <i>Tonerafvalbakje vervangen</i> verschijnt.
ToegangGeweigerd	De functie die u wilt gebruiken is beperkt door Secure Function Lock.	Neem contact op met uw beheerder om uw instellingen voor Secure Function Lock te controleren.

Foutmelding	Oorzaak	Wat te doen
Toegangsfout	Het apparaat werd ontkoppeld van de USB-direct interface terwijl gegevens werden verwerkt.	Druk op  . Sluit het apparaat opnieuw aan en probeer af te drukken via Rechtstreeks Afdrukken.
Toner vervangen ¹ ¹ Het aanraakscherm toont de kleur van de tonercartridge aan die u moet vervangen. BK=zwart, C=cyaan, M=magenta, Y=geel	De tonercartridge is aan het einde van zijn gebruiksduur. De machine stopt alle afdruktaken.	Vervang de tonercartridge voor de kleur die aangegeven is op het aanraakscherm (zie <i>De tonercartridges vervangen</i> >> pagina 54).
Tonerafvalbakje vervangen	De tonerbak moet worden vervangen.	Vervang de tonerbak (zie <i>De tonerbak vervangen</i> >> pagina 71).
Tonerfout	Een of meer tonercartridges zijn niet juist geïnstalleerd.	Trek de drumeenheid naar buiten. Verwijder alle tonercartridges en plaats ze dan terug in de drumeenheid.
USB tegen schrijven beveiligd	De beveiligingsschakelaar van het USB-flashstation is ingeschakeld.	Schakel de beveiligingsschakelaar van het USB-flashstation uit.
Vast achter	Het papier is vastgelopen aan de achterkant van de machine.	Zie <i>Papier is vastgelopen aan de achterkant van de machine</i> >> pagina 111.
Vast intern	Het papier is vastgelopen in de machine.	Zie <i>Papier is vastgelopen in de machine</i> >> pagina 113.
Vervang de laser	Het is tijd om de lasereenheid te vervangen.	Neem contact op met de klantenservice van Brother of uw plaatselijke Brother-leverancier om de lasereenheid te vervangen.
Vervang PF-kit MP Vervang PF-kit1 Vervang PF-kit2	De papiertoevoerset moet worden vervangen.	Neem contact op met de Klantenservice van Brother of uw plaatselijke Brother-leverancier om de papiertoevoerset te vervangen.
Weinig toner: X ¹ ¹ (X) geeft de tonercartridge aan van de kleur die bijna aan het einde van de levensduur is. BK=zwart, C=cyaan, M=magenta, Y=geel	Als het aanraakscherm Toner bijna op toont, kunt u nog steeds afdrukken. Het betekent echter dat de tonercartridge het einde van de gebruiksduur nadert.	Bestel nu een nieuwe tonercartridge voor de kleur die is aangegeven op het aanraakscherm, zodat een vervangende tonercartridge beschikbaar is wanneer Toner vervangen op het aanraakscherm verschijnt.
Zelfdiagnose	De temperatuur van de fuseereenheid bereikt een bepaalde temperatuur niet binnen een bepaalde tijd. De fuseereenheid is te heet.	Houd  ingedrukt om de machine uit te schakelen, wacht enkele seconden en schakel de machine weer in. Laat de machine gedurende 15 minuten inactief maar ingeschakeld.


Vastgelopen documenten

Document vastgelopen in de bovenzijde van de ADF (automatische documentinvoer)

- 1 Verwijder al het papier dat niet is vastgelopen uit de ADF (automatische documentinvoer).
- 2 Open het ADF-deksel (automatische documentinvoer).
- 3 Trek het vastgelopen document er naar links uit.

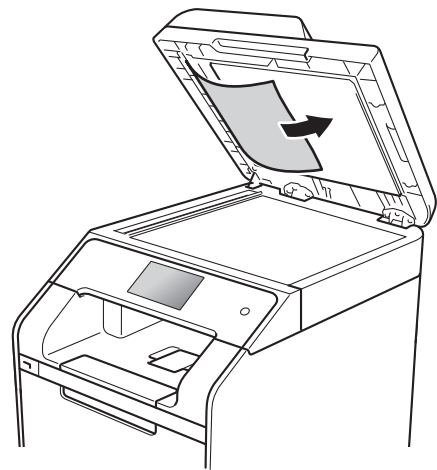


Als het document scheurt, dient u ervoor te zorgen dat alle kleine papierresten verwijderd zijn om te vermijden dat het papier opnieuw vastloopt.


- 4 Sluit het ADF-deksel (automatische documentinvoer).
- 5 Druk op .

Document vastgelopen onder het documentdeksel

- 1 Verwijder al het papier dat niet is vastgelopen uit de ADF (automatische documentinvoer).
- 2 Til het documentdeksel op.
- 3 Trek het vastgelopen document er naar rechts uit.

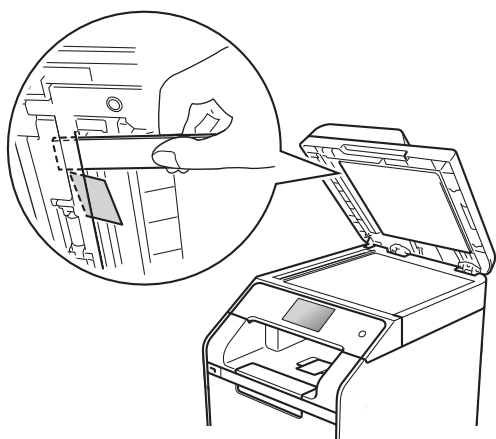



Als het document scheurt, dient u ervoor te zorgen dat alle kleine papierresten verwijderd zijn om te vermijden dat het papier opnieuw vastloopt.

- 4 Sluit het documentdeksel.
- 5 Druk op .

Kleine documenten verwijderen die zijn vastgelopen in de ADF (automatische documentinvoer)

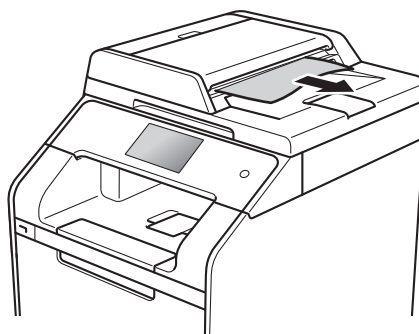
- 1 Til het documentdeksel op.
- 2 Plaats een stuk stevig papier, zoals Cardstock, in de ADF (automatische documentinvoer) om kleine stukjes papier erdoor te duwen.




- 3 Sluit het documentdeksel.
- 4 Druk op .

Document vastgelopen in de uitvoerlade

- 1 Verwijder al het papier dat niet is vastgelopen uit de ADF (automatische documentinvoer).
- 2 Trek het vastgelopen document er naar rechts uit.



- 3 Druk op .

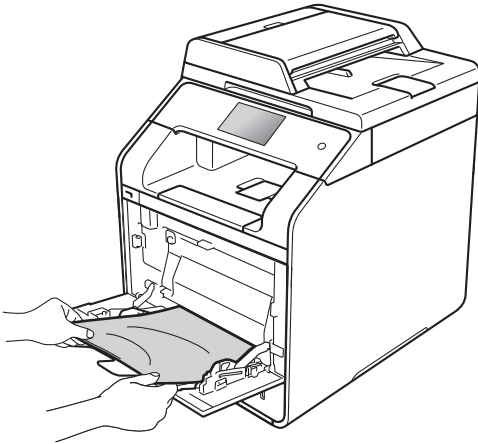
Vastgelopen papier

Wanneer nieuw papier wordt geplaatst, moet u altijd eerst al het papier dat nog in de papierlade zit verwijderen en het papier in een nette stapel plaatsen. Zo voorkomt u dat er meerdere vellen papier tegelijk worden ingevoerd en dat papier vastloopt.

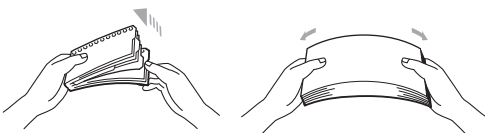
Het papier is vastgelopen in de multifunctionele lade

Als op het aanraakscherm MP-lade vastgelopen wordt weergegeven, voert u deze stappen uit:

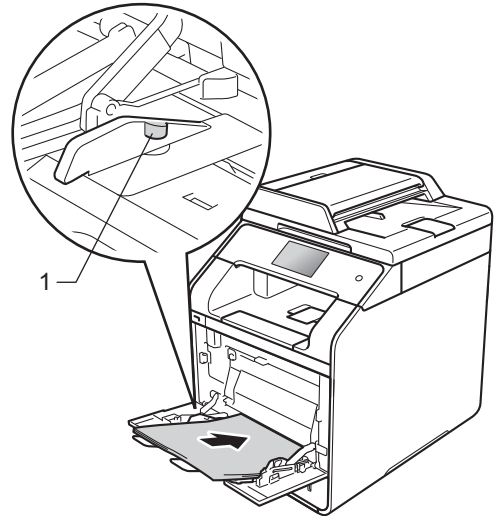
- 1 Verwijder het papier uit de multifunctionele lade.
- 2 Verwijder vastgelopen papier van in en rond de multifunctionele lade.



- 3 Waai het papier uit en plaats het terug in de multifunctionele lade.



- 4 Zorg er bij het plaatsen van papier in de multifunctionele lade voor dat het papier onder de geleiders voor de maximale papierhoogte (1) blijft aan beide kanten van de lade.



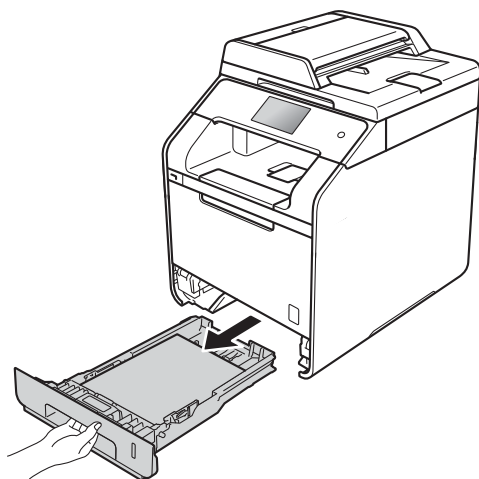
- 5 Druk op **Opnieuw** om het afdrucken voort te zetten.

Het papier is vastgelopen in de papierlade 1 of lade 2

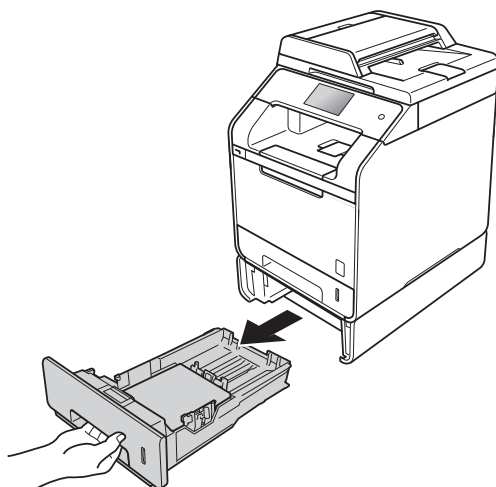
Als op het aanraakscherm *Papierstoring lade1* of *Lade2 vastgelopen* wordt weergegeven, voert u deze stappen uit:

- 1 Trek de papierlade volledig uit de machine.

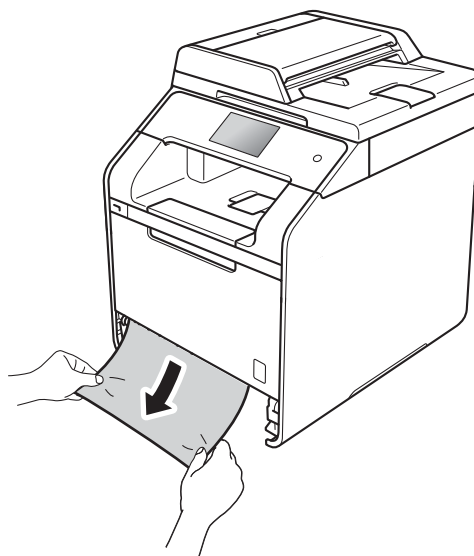
Voor *Papierstoring lade1*:



Voor *Lade2 vastgelopen*:



- 2 Trek met beide handen het vastgelopen papier voorzichtig naar buiten.



OPMERKING

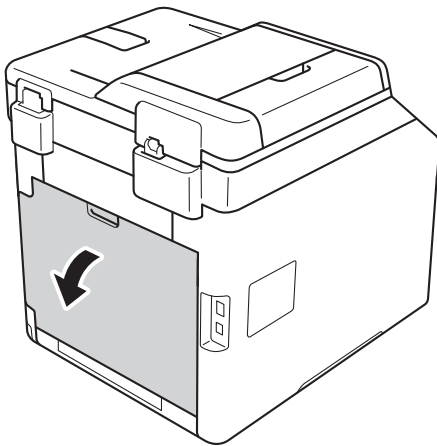
Wanneer u het vastgelopen papier er naar beneden toe uittrekt, gaat het eenvoudiger.

- 3 Zorg ervoor dat het papier de maximum markering (▼▼▼) van de papierlade niet bereikt. Houd de blauwe ontgrendelingshendel van de papiergeleiders ingedrukt en stel de geleiders af op het gebruikte papierformaat. Zorg dat de geleiders goed in de sleuven zitten.
- 4 Plaats de papierlade stevig terug in de machine.

Papier is vastgelopen aan de achterkant van de machine

Als op het aanraakscherm **Vast achter** wordt weergegeven, voert u deze stappen uit:

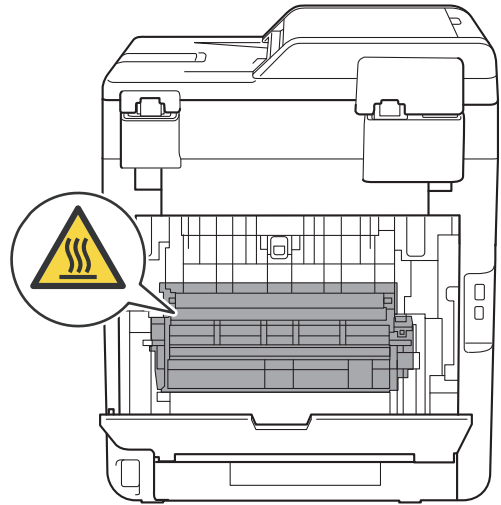
- 1 Laat de machine gedurende 10 minuten ingeschakeld zodat de interne ventilator de extreem warme interne delen van de machine kan afkoelen.
- 2 Open het achterdeksel.



⚠ WAARSCHUWING

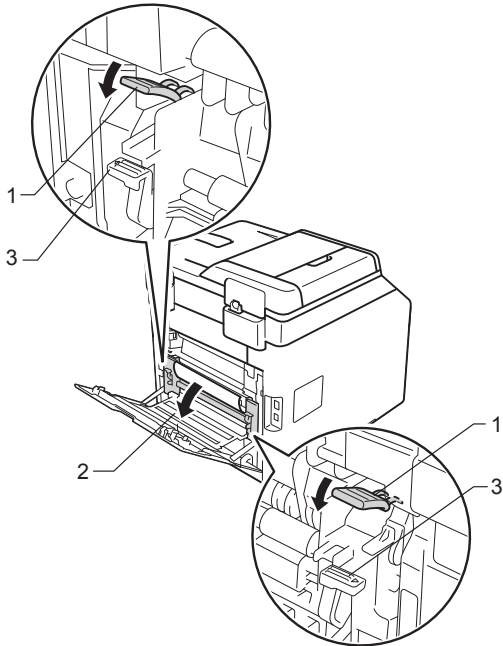
⚠ HEET

Wanneer u de machine pas hebt gebruikt, zijn sommige onderdelen in de machine erg heet. Wacht tot de machine is afgekoeld voordat u interne onderdelen aanraakt.



B

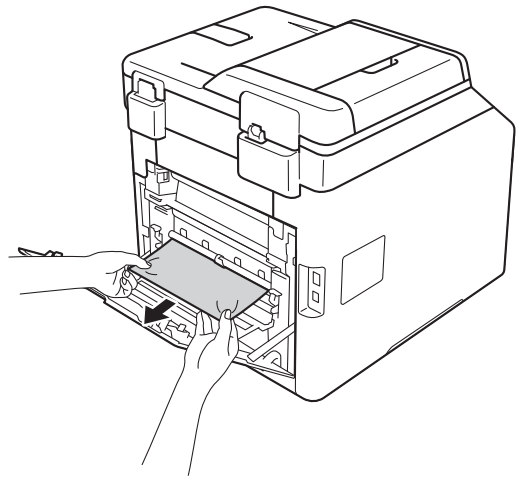
- 3 Trek de blauwe lipjes (1) aan de linker- en rechterkant omlaag om de fuseerklap (2) los te maken.



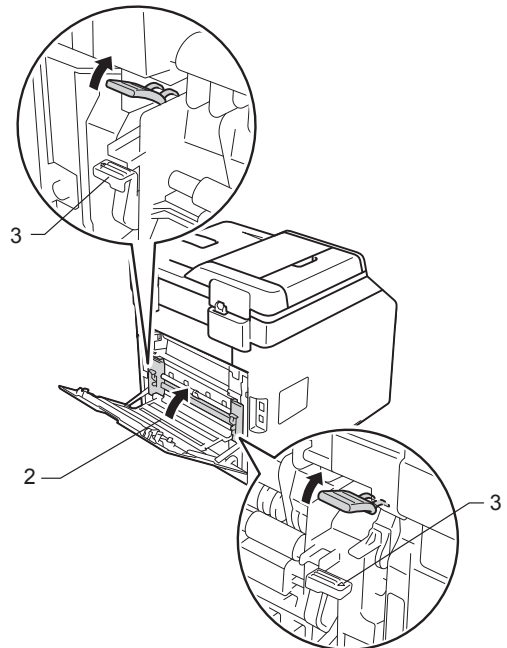
OPMERKING

Als de enveloppehendels (3) in de achterklep omlaag worden getrokken in de enveloppestand, til de hendels dan op naar de oorspronkelijke stand voordat u de blauwe lipjes (1) omlaag trekt.

- 4 Trek met beide handen voorzichtig het vastgelopen papier uit de fuseereenheid.



- 5 Sluit het fuseerdeksel (2).



OPMERKING

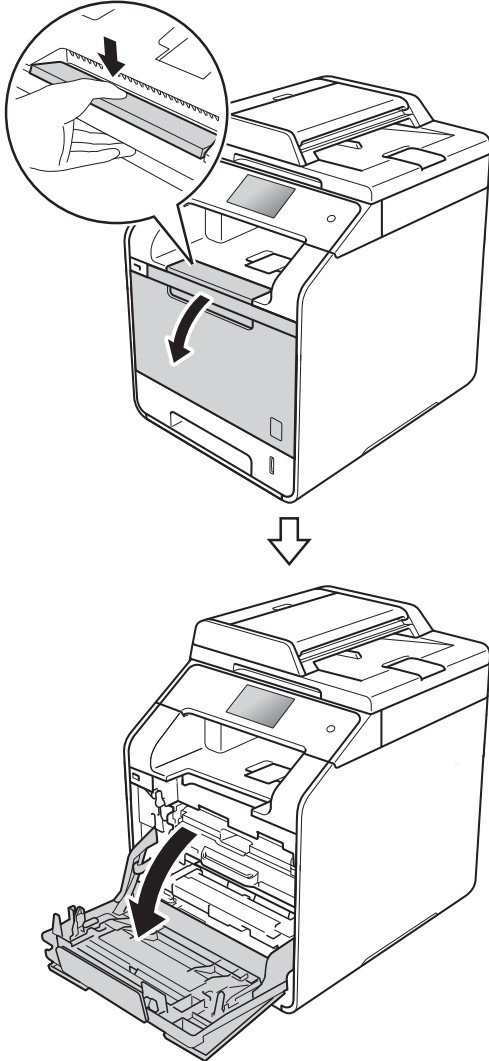
Als u afdrukt op enveloppen, haal de enveloppehendels (3) dan weer omlaag naar de enveloppestand voordat u de achterklep sluit.

- 6 Zorg dat de achterklep goed is gesloten.

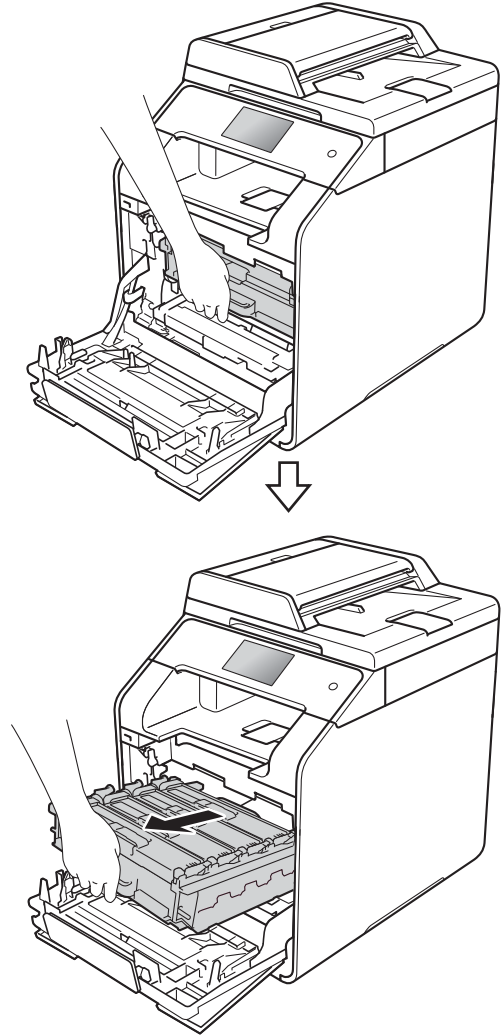
Papier is vastgelopen in de machine

Als op het aanraakscherm **Vast intern** wordt weergegeven, voert u deze stappen uit:

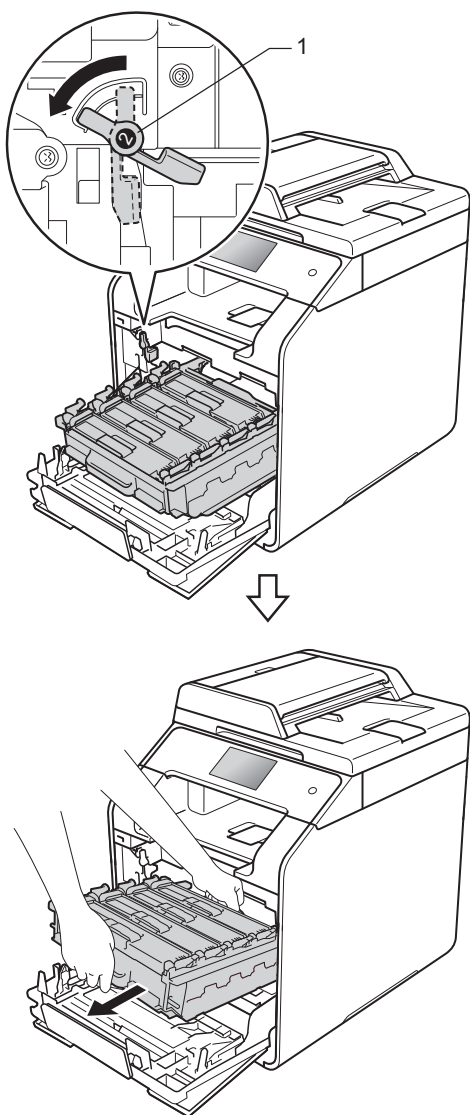
- 1 Druk op de knop voorklep openen en open de voorklep.



- 2 Houd de blauwe hendel van de drumeenheid vast. Trek de drumeenheid zo ver mogelijk uit.

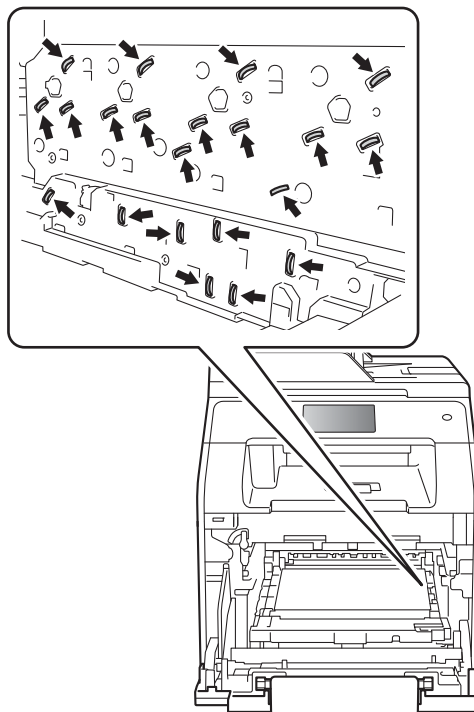


- 3 Draai de blauwe vergrendelhendel (1) aan de linkerkant van de machine linksom naar de ontgrendelstand. Houd de blauwe hendels van de drumeenheid vast en til de voorkant van de drumeenheid omhoog en haal het uit de machine.

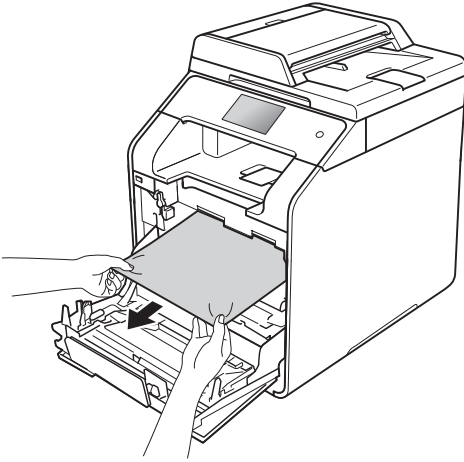


BELANGRIJK

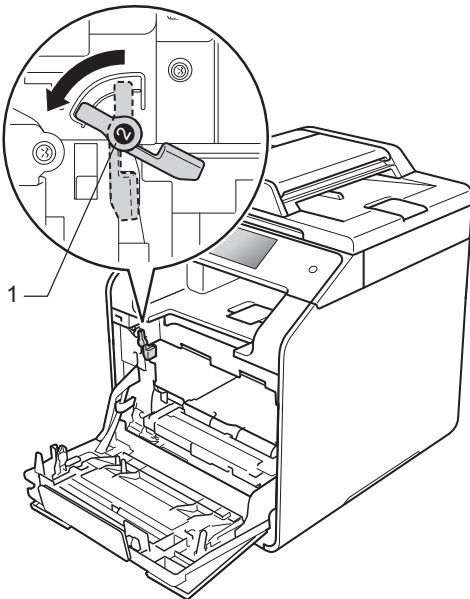
- Wij raden u aan om de drumeenheid op een stuk wegwerppapier of een doek te plaatsen voor het geval u per ongeluk toner morst.
- Raak **NOOIT** de elektroden aan die u in de afbeelding ziet, om schade aan de machine door statische elektriciteit te vermijden.



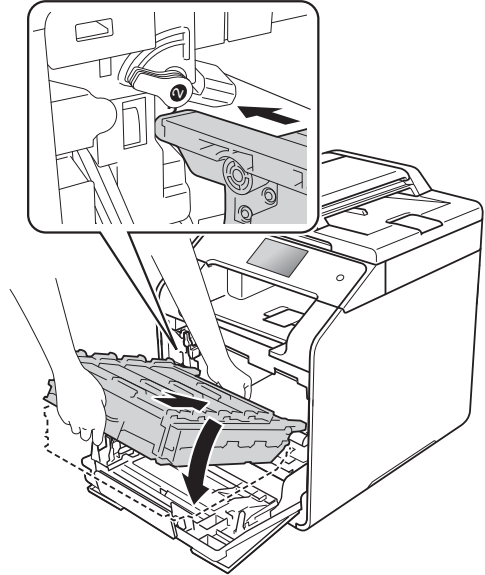
- 4 Trek het vastgelopen papier langzaam uit.



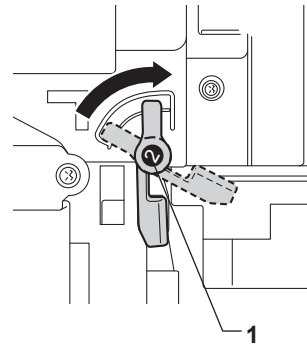
- 5 Zorg ervoor dat de blauwe vergrendelhendel (1) in de ontgrendelstand staan zoals weergegeven in de afbeelding.



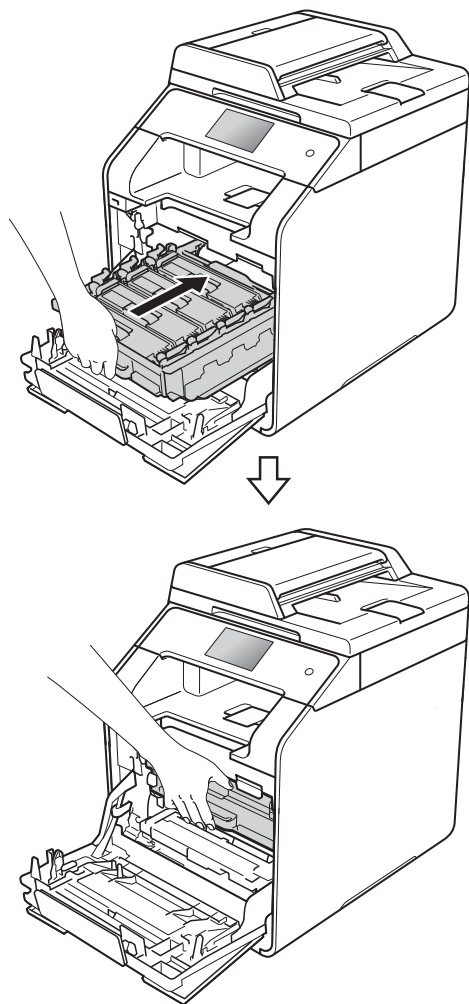
- 6 Schuif de drumeenheid voorzichtig in de machine tot het stopt bij de blauwe vergrendelhendel.



- 7 Draai de blauwe vergrendelhendel (1) rechtsonder naar de vergrendelstand.



- 8 Duw de drumeenheid zo ver mogelijk in.



- 9 Sluit de voorklep van de machine.

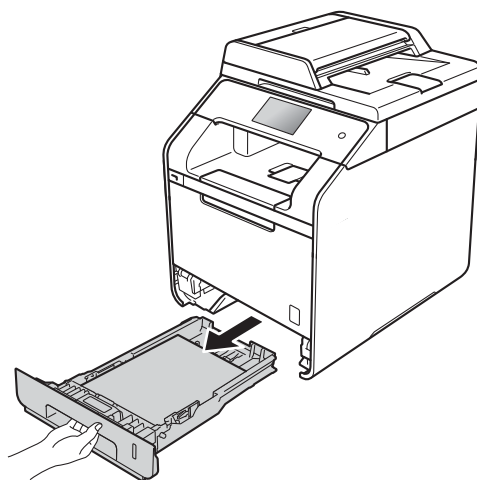
OPMERKING

Als u de machine uitschakelt terwijl *Vast intern* wordt weergegeven op het aanraakscherm, zal de machine onvolledige gegevens van uw computer afdrukken wanneer deze is ingeschakeld. Voordat u de machine inschakelt, dient u de taak te verwijderen uit de afdrukspoel van uw computer.

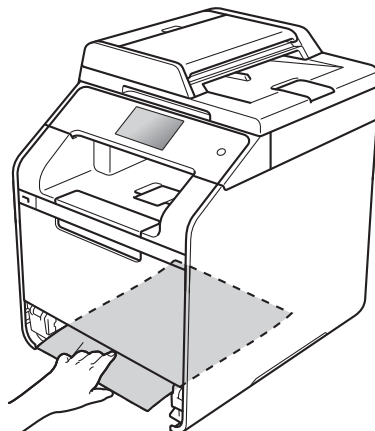
Het papier is vastgelopen onder de papierlade

Als op het aanraakscherm 2-zijd. vastgel. wordt weergegeven, voert u deze stappen uit:

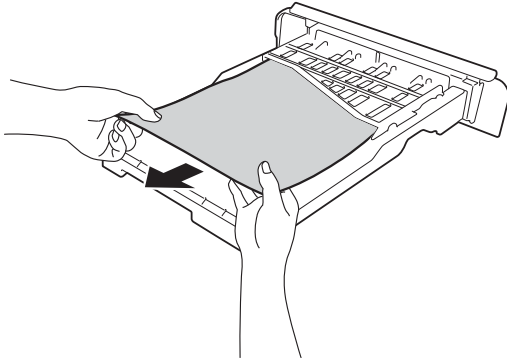
- 1 Laat de machine gedurende 10 minuten ingeschakeld zodat de interne ventilator de extreem warme interne delen van de machine kan afkoelen.
- 2 Trek de papierlade volledig uit de machine.



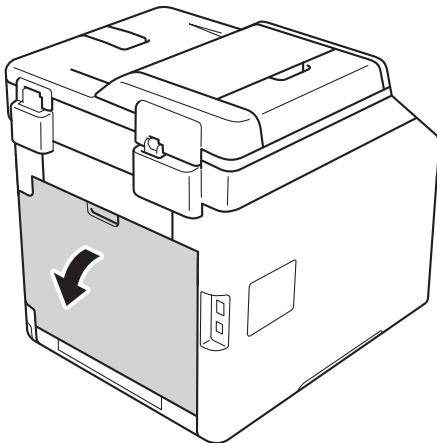
- 3 Zorg ervoor dat het vastgelopen papier niet in de machine blijft steken.



- 4 Als er geen papier is vastgelopen in de machine, controleert u onder de papierlade.



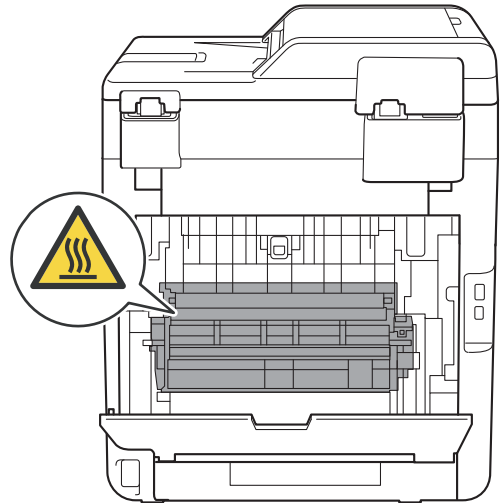
- 5 Als het papier niet is vastgelopen in de papierlade, opent u het achterdeksel.



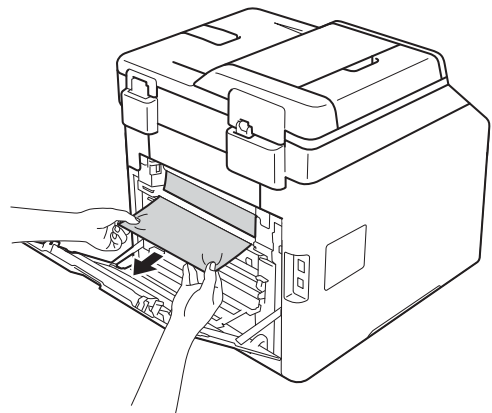
! WAARSCHUWING

 HEET

Wanneer u de machine pas hebt gebruikt, zijn sommige onderdelen in de machine erg heet. Wacht tot de machine is afgekoeld voordat u interne onderdelen aanraakt.



- 6 Trek het vastgelopen papier voorzichtig en met beide handen uit de achterkant van de machine.



- 7 Sluit het achterdeksel tot het in de gesloten positie vergrendelt.
- 8 Plaats de papierlade stevig terug in de machine.

B




Als u problemen hebt met de machine

BELANGRIJK


- Voor technische hulp neemt u contact op met de klantenservice van Brother of met uw plaatselijke Brother-leverancier.
- Als u denkt dat er een probleem is met uw machine, kijk dan in onderstaande tabel en volg de tips voor het oplossen van problemen. U kunt de meeste problemen zelf oplossen.
- Indien u extra hulp nodig hebt, biedt het Brother Solutions Center de meest recente veelgestelde vragen en tips voor het oplossen van problemen.

Ga naar <http://solutions.brother.com/>.

Problemen met afdrucken

Problemen	Suggesties
Er kan niet worden afgedrukt.	Controleer of de correcte printerdriver is geïnstalleerd en geselecteerd.
	Controleer of het aanraakscherm een foutmelding weergeeft (zie <i>Fout- en onderhoudsberichten</i> >>> pagina 99).
	Controleer of de machine online is: (Windows® 7 en Windows Server® 2008 R2) klik op de knop  (Starten) > Apparaten en printers . Klik met de rechtermuisknop op Brother DCP-XXXX en klik op Afdruktaken weergeven . Klik op Printer in de menubalk. Controleer of Printer offline gebruiken is gewist.
	(Windows Vista® en Windows Server® 2008) Klik op de knop  (Starten) > Configuratiescherm > Hardware en geluiden > Printers . Klik met de rechtermuisknop op Brother DCP-XXXX . Zorg ervoor dat Printer online gebruiken niet is vermeld. Als deze is vermeld, klik dan op deze optie om de driver online in te stellen.
	(Windows® XP en Windows Server® 2003) Klik op de knop Start > Printers en faxapparaten . Klik met de rechtermuisknop op Brother DCP-XXXX . Zorg ervoor dat Printer online gebruiken niet is vermeld. Als deze is vermeld, klik dan op deze optie om de driver online in te stellen.
De machine drukt niet af of is met afdrucken gestopt.	(Windows® 8 en Windows Server® 2012) Verplaats uw muis naar de rechterbenedenhoek van uw bureaublad. Wanneer de menubalk verschijnt, klikt u op Instellingen > Configuratiescherm . Klik in de groep Hardware en geluiden (Hardware) op Apparaten en printers weergeven . Klik met de rechtermuisknop op Brother DCP-XXXX > Afdruktaken weergeven . Als de printerdriveropties verschijnen, selecteert u uw printerdriver. Klik in de menubalk op Printer en zorg ervoor dat Printer offline gebruiken niet is geselecteerd.
	(Windows Server® 2012 R2) Klik op Configuratiescherm op het scherm Start . Klik in de groep Hardware op Apparaten en printers weergeven . Klik met de rechtermuisknop op Brother DCP-XXXX > Afdruktaken weergeven . Als de printerdriveropties verschijnen, selecteert u uw printerdriver. Klik in de menubalk op Printer en zorg ervoor dat Printer offline gebruiken niet is geselecteerd.
	Neem contact op met uw beheerder om uw instellingen voor Secure Function Lock te controleren.
	Druk op  .
	De machine annuleert de afdruktaak en wist deze uit het geheugen. De afgedrukte documenten zijn mogelijk onvolledig.

Problemen met afdrukken (Vervolg)

Problemen	Suggesties
De kop- en voettekst van mijn document verschijnt wel op het scherm, maar wordt niet afgedrukt.	Er is een onbedrukbaar gedeelte aan de boven- en onderkant van de pagina. Pas de boven- en ondermarge voor uw document aan (zie <i>Onscanbare en onbedrukbare gedeeltes</i> >> pagina 28).
De machine print onverwacht of print heel slecht.	Druk op  om afdruktaken te annuleren.
	Controleer de instellingen in uw toepassing en controleer of deze compatibel zijn met uw machine.
De machine print de eerste pagina's correct, maar dan ontbreekt tekst op enkele pagina's.	Controleer de instellingen in uw toepassing en controleer of deze compatibel zijn met uw machine.
	Uw computer herkent het volledige signaal van de invoerbuffer van de machine niet. Controleer of u de interfacekabel correct hebt aangesloten (>> Installatiehandleiding).
De machine drukt niet tweezijdig af, ook al is de printerdriver ingesteld op tweezijdig.	Controleer de instelling voor het papierformaat in de printerdriver. U dient A4 (60 tot 105 g/m ²) te kiezen.
De machine geeft het USB-menu niet weer wanneer u een USB-flashstation aansluit op de USB-direct interface.	Wanneer de stand Diepe Slaap is geactiveerd, ontwaakt de machine niet, zelfs niet wanneer u een USB-flashstation aansluit op de USB-direct interface. Druk op het aanraakscherm om de machine opnieuw te activeren.
Kan afdrukken van 'Paginalay-out' niet uitvoeren.	Controleer of de instellingen voor het papierformaat in de toepassing en in de printerdriver hetzelfde zijn.
De afdruksnelheid is te traag.	Wijzig de instelling in de printerdriver. Als u de hoogste resolutie selecteert, duurt het langer om de gegevens te verwerken, te versturen en af te drukken.
	Als de machine in de stille modus staat, is de afdruksnelheid langzamer. Controleer de instelling stille modus (>> Geavanceerde gebruikershandleiding).
De machine drukt niet af vanuit Adobe® Illustrator®.	Probeer de afdrukresolutie te verlagen (>> Software en Netwerk gebruikershandleiding).
Slechte afdrukkwaliteit	Zie <i>De afdrukkwaliteit verbeteren</i> >> pagina 123.

Problemen met papierbehandeling

Problemen	Suggesties
De machine voert geen papier in.	Zie <i>Fout- en onderhoudsberichten</i> >> pagina 99 als op het aanraakscherm het bericht Vastgelopen papier weergegeven wordt en het probleem niet verholpen is.
	Als de papierlade leeg is, plaatst u een nieuwe stapel papier in de papierlade.
	Als er papier in de lade zit, moet u nagaan of het correct is geplaatst. Wanneer het papier gekruld is, moet u het plat maken. Soms moet u het papier uit de lade halen, de stapel omdraaien en weer in de papierlade plaatsen.
	Plaats minder papier in de lade en probeer het opnieuw.
	Zorg ervoor dat MF lade in de printerdriver niet is geselecteerd voor Papierbron .
	Maak de papierinvoerrollen schoon (zie <i>De papierinvoerrollen reinigen</i> >> pagina 95).
De machine voert geen papier in via de multifunctionele lade.	Controleer of in de printerdriver MF lade is geselecteerd.
	Waaier het papier uit en plaats het goed terug in de lade.
Hoe kan ik enveloppen afdrukken?	Laad per keer drie enveloppen in de multifunctionele lade. Uw toepassing moet zo zijn ingesteld dat u het betreffende envelopformaat kunt printen. Dit stelt u meestal in via het menu pagina-instelling of documentinstelling van uw toepassing (zie de handleiding bij de toepassing voor meer informatie).

Problemen met kopiëren

Problemen	Suggesties
Kan geen kopie maken.	Zorg ervoor dat u op Kopiëren hebt gedrukt en dat de kopieermodus geactiveerd is op de machine (zie <i>Hoe kopiëren</i> >> pagina 38).
	Neem contact op met uw beheerder om uw instellingen voor Secure Function Lock te controleren.
Verticale zwarte lijn op de kopieën.	Zwarte verticale lijnen op kopieën ontstaan meestal omdat er zich vuil of correctievloeistof op de glasplaat bevindt of omdat de coronaraden vuil zijn. Reinig de glazen strook en de glasplaat en ook de witte balk en wit plastic erboven (zie <i>De glasplaat reinigen</i> >> pagina 80 en <i>De coronaraden reinigen</i> >> pagina 85).
De kopieën zijn blanco.	Laad het document op de juiste manier (zie <i>De automatisch documentinvoer (ADF) gebruiken</i> >> pagina 36 of <i>De glasplaat gebruiken</i> >> pagina 37).


Problemen met scannen

Problemen	Suggesties
Bij de start van de scan verschijnen TWAIN- of WIA-fouten. (Windows®)	Zorg dat de Brother TWAIN- of WIA-driver als primaire bron is geselecteerd in uw scantoepassing. Klik in Nuance™ PaperPort™ 12SE bijvoorbeeld op Bureaublad > Scaninstellingen > Selecteren... om de Brother TWAIN-/WIA-driver te selecteren.
Bij de start van de scan verschijnen TWAIN- of ICA-fouten. (Macintosh)	Zorg dat de Brother TWAIN-driver als primaire bron is geselecteerd. Klik in PageManager op File(Bestand) > Select Source(Bron selecteren) en kies de Brother TWAIN-driver. Gebruikers van Macintosh kunnen ook documenten scannen met de ICA-scannerdriver (>> Software en Netwerk gebruikershandleiding).
OCR (optische tekstherkenning) werkt niet.	Probeer de scanresolutie te verhogen. (Macintosh) Presto! PageManager moet gedownload en geïnstalleerd worden voor gebruik. Zie <i>Ondersteuning voor Brother oproepen (Macintosh)</i> >> pagina 5 voor meer instructies.
De functie netwerkscannen werkt niet.	zie <i>Problemen met het netwerk</i> >> pagina 121.
Kan niet scannen.	Neem contact op met uw beheerder om uw instellingen voor Secure Function Lock te controleren.





Problemen met de software

Problemen	Suggesties
Kan geen software installeren en kan niet afdrukken.	(Alleen Windows®) Voer het programma MFL-Pro Suite repareren uit op de cd-rom. Dit programma repareert en installeert de software opnieuw.

Problemen met het netwerk

Problemen	Suggesties
Kan niet afdrukken en scannen via een netwerk nadat de software-installatie werd voltooid.	<p>Wanneer het scherm <i>Kan niet afdrukken naar de netwerkprinter</i>. verschijnt, volgt u de aanwijzingen op het scherm.</p> <p>Als het probleem niet is opgelost, ►► Software en Netwerk gebruikershandleiding.</p>
De functie netwerkscannen werkt niet.	<p>(Windows® en Macintosh)</p> <p>De functie Netwerkscannen werkt mogelijk niet wegens firewallinstellingen. Wijzig de firewallinstellingen of schakel deze uit. U dient in te stellen dat eventuele beveiligings-/firewallsoftware Netwerkscannen toestaat. Voer de volgende informatie in om poort 54925 toe te voegen voor netwerkscannen:</p> <ul style="list-style-type: none"> ■ Bij Naam: voer een beschrijving in, bijvoorbeeld Brother NetScan. ■ Bij Poortnummer: voer 54925 in. ■ Bij Protocol: zorg ervoor dat UDP is geselecteerd. <p>Raadpleeg de gebruiksaanwijzing van uw beveiligings-/firewallsoftware of neem contact op met de softwarefabrikant.</p> <p>Voor meer informatie kunt u veelgestelde vragen en het onderdeel Problemen oplossen lezen op http://solutions.brother.com/.</p> <p>(Macintosh)</p> <p>Selecteer uw machine opnieuw in het venster Device Selector in het snelmenu Model in het hoofdscherm van ControlCenter2.</p>
De Brother-software kan niet geïnstalleerd worden.	<p>(Windows®)</p> <p>Als er een beveiligingswaarschuwing weergegeven wordt op het scherm van de computer tijdens de installatie, wijzigt u de instellingen van de beveiligingssoftware zodat er toegestaan wordt dat het Brother-installatieprogramma of een ander programma wordt uitgevoerd.</p> <p>(Macintosh)</p> <p>Als u de firewallfunctie van een antispysware- of antivirusprogramma gebruikt, dient u deze tijdelijk uit te schakelen en daarna de Brother-software te installeren.</p>
Er kan geen verbinding worden gemaakt met het draadloze netwerk. (DCP-L8450CDW)	<p>Onderzoek het probleem met behulp van het WLAN-rapport. Druk op  ,</p> <p>Alle instell., Print lijsten, WLAN-rapport en druk vervolgens op OK (►► Software en Netwerk gebruikershandleiding).</p>


Andere problemen

Problemen	Suggesties
De machine kan niet worden ingeschakeld.	<p>De stroomvoorziening kan nadelig zijn beïnvloed door bijvoorbeeld bliksem of een spanningspiek waardoor de interne veiligheidsmechanismes van de machine zijn ingeschakeld. Houd  ingedrukt om de machine uit te schakelen en haal de stekker ervan uit het stopcontact. Wacht tien minuten, steek de stekker weer in het stopcontact en druk op  om de machine in te schakelen.</p> <p>Als het probleem niet is opgelost en u een stroomonderbreker gebruikt, koppel die dan los om er zeker van te zijn dat deze het probleem niet veroorzaakt. Steek de stekker van het netsnoer van de machine in een ander wandstopcontact waarvan u weet dat het goed werkt. Probeer een ander netsnoer als er nog steeds geen stroom is.</p>
De machine kan geen EPS-gegevens met binary-gegevens afdrukken met de BR-Script3-printerdriver.	<p>(Windows®) Voor het afdrukken van EPS-gegevens doet u het volgende:</p> <ol style="list-style-type: none"> 1 Voor Windows® 7 en Windows Server® 2008 R2: klik op de knop  (Starten) > Apparaten en printers. Windows Vista® en Windows Server® 2008: Klik op de knop  (Starten) > Configuratiescherm > Hardware en geluiden > Printers. Windows® XP en Windows Server® 2003: Klik op de knop Start > Printers en faxapparaten. Windows® 8 en Windows Server® 2012: Verplaats uw muis naar de rechterbenedenhoek van uw bureaublad. Wanneer de menubalk verschijnt, klikt u op Instellingen > Configuratiescherm. Klik in de groep Hardware en geluiden¹ op Apparaten en printers weergeven. Windows Server® 2012 R2: Klik op Configuratiescherm op het scherm Start. Klik in de groep Hardware op Apparaten en printers weergeven. 2 Klik met de rechtermuisknop op het pictogram Brother DCP-XXXX BR-Script3 en selecteer Eigenschappen van printer². 3 Selecteer op het tabblad Apparaatinstellingen bij TBCP de optie Uitvoerprotocol (Tagged binary communicatieprotocol). <p>(Macintosh) Als uw machine aangesloten is op een computer via een USB-poort, kunt u geen EPS-gegevens met binary-gegevens afdrukken. U kunt de EPS-gegevens afdrukken bij de machine via een netwerk. Raadpleeg het Brother Solutions Center op http://solutions.brother.com/ voor hulp bij het installeren van de BR-Script3-printerdriver via het netwerk.</p>

¹ Windows Server® 2012 en Windows Server® 2012 R2: **Hardware**.

² Windows® XP, Windows Vista®, Windows Server® 2003 en Windows Server® 2008: **Eigenschappen**.

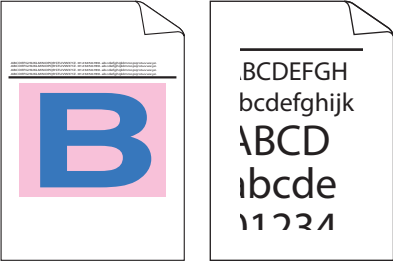

De afdrukkwaliteit verbeteren


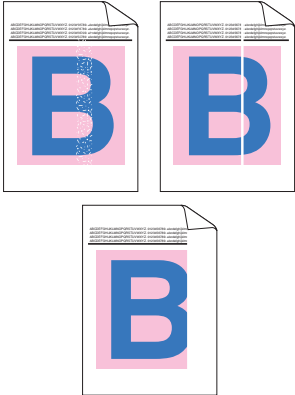
Als de afdrukkwaliteit niet goed is, drukt u eerst een testpagina af ( , Alle instell., Printer, Afdrukopties, Testafdruk). Als de afdruk er goed uitziet, heeft het probleem waarschijnlijk niet met uw machine te maken. Controleer de aansluitingen van de interfacekabel en probeer om een ander document af te drukken. Als de afdruk of de testpagina die is afgedrukt met de machine niet van een goede kwaliteit is, volgt u eerst de volgende stappen. Als u dan nog problemen hebt met de afdrukkwaliteit, kijk dan in onderstaande tabel en volg de tips op voor het oplossen van problemen.

OPMERKING

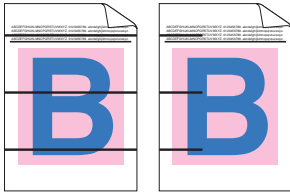

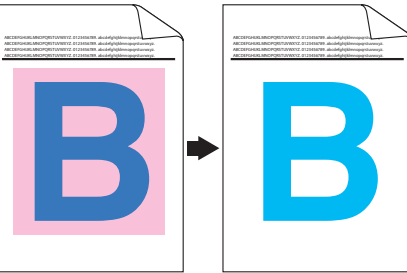
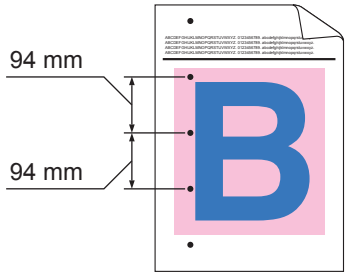
Het gebruik van andere cartridges dan originele cartridges van Brother of het hervullen van gebruikte cartridges die met inkt van andere merken zijn gevuld, wordt afgeraden.

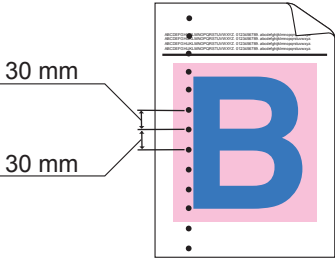

- 1 Om de beste afdrukkwaliteit te verkrijgen, raden wij u aan aanbevolen papier te gebruiken. Controleer dat u papier gebruikt dat aan de specificaties voldoet (zie *Aanvaardbaar papier en andere afdrukmedia* >> pagina 31).
- 2 Controleer of de drumeenheden en tonercartridges goed zijn geïnstalleerd.

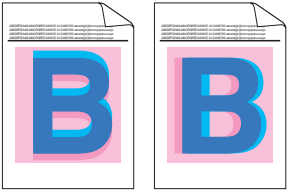

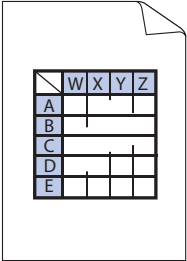
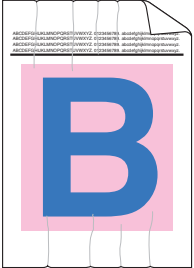
Voorbeelden van slechte afdrukkwaliteit	Advies
 <p>Afgedrukte pagina's zijn gecomprimeerd, horizontale strepen verschijnen of tekens in de boven-, onder-, linker- en rechtermarges worden afgesneden</p>	<ul style="list-style-type: none"> ■ Pas de afdrukmarges in uw toepassing aan en druk het document opnieuw af.
 <p>Gekleurde letters en dunne letters in het originele document zijn niet duidelijk in de kopie</p>	<ul style="list-style-type: none"> ■ Kies <i>Tekst</i> of <i>Bon</i> in de instelling voor de kopieerkwaliteit (>> Geavanceerde gebruikershandleiding). ■ Pas de dichtheid en het contrast van de kopie aan (>> Geavanceerde gebruikershandleiding).

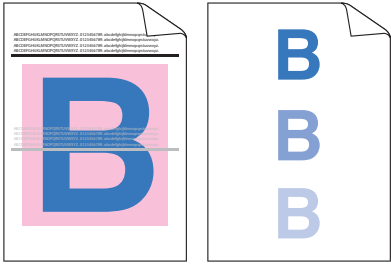
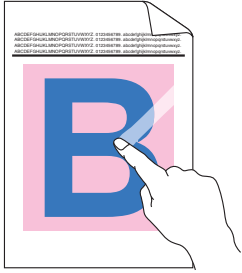
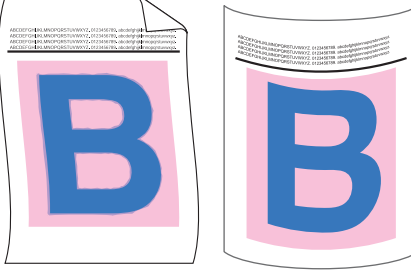
Voorbeelden van slechte afdrukkwaliteit	Advies
 <p data-bbox="113 606 515 662">Kleuren zijn licht of niet duidelijk op de hele pagina</p>	<ul style="list-style-type: none"> ■ Voer de kalibratie uit met het aanraakscherm of de printerdriver (zie <i>Kleurkalibratie</i> >> pagina 96). ■ Pas de dichtheid en het contrast van de kopie aan die u aan het kopiëren bent (>> Geavanceerde gebruikershandleiding). ■ Controleer of de toner besparen-modus uitgeschakeld is in het aanraakscherm of de printerdriver. ■ Controleer of de instelling voor het mediatype in de printerdriver overeenkomt met het type papier dat u gebruikt (zie <i>Aanvaardbaar papier en andere afdrukmedia</i> >> pagina 31). ■ Schud de vier tonercartridges voorzichtig. ■ Veeg het glas van de laserscanner schoon met een <i>droge</i>, pluisvrije, zachte doek (zie <i>Reiniging van het glas van de laserscanner</i> >> pagina 81).
 <p data-bbox="113 1240 515 1296">Verticale witte strepen of stroken op de pagina</p>	<ul style="list-style-type: none"> ■ Veeg het glas van de laserscanner schoon met een <i>droge</i>, pluisvrije, zachte doek (zie <i>Reiniging van het glas van de laserscanner</i> >> pagina 81). ■ Veeg de glasplaat schoon met een <i>droge</i>, pluisvrije, zachte doek (zie <i>De glasplaat reinigen</i> >> pagina 80). ■ Zorg ervoor dat er geen vreemde stoffen zoals een gescheurd stukje papier, kleverige etiketten of stof aanwezig zijn in de machine en rond de drumeenheid en tonercartridge.

Voorbeelden van slechte afdrukkwaliteit	Advies
<div data-bbox="196 324 498 523" data-label="Image"> </div> <p data-bbox="175 569 522 624">Gekleurde verticale strepen of lijnen op de afdruk</p>	<ul style="list-style-type: none"> <li data-bbox="581 287 1232 341">■ Veeg de glasplaat schoon met een <i>droge</i>, pluïsvrije, zachte doek (zie <i>De glasplaat reinigen</i> >> pagina 80). <li data-bbox="581 359 1232 444">■ Reinig de vier coronaraden (een voor elke kleur) in de drumeenheid door het blauwe lipje te verschuiven (zie <i>De coronaraden reinigen</i> >> pagina 85). <li data-bbox="581 461 1232 515">■ Controleer dat het blauwe lipje van de primaire corona in de oorspronkelijke stand staat (1). <div data-bbox="646 558 1153 1421" data-label="Image"> </div> <ul style="list-style-type: none"> <li data-bbox="581 1456 1232 1541">■ Vervang de tonercartridge die overeenkomt met de kleur van de streep of band (zie <i>De tonercartridges vervangen</i> >> pagina 55). Om de kleur van de tonercartridge te bepalen, raadpleegt u onze website http://solutions.brother.com/, waar u veelgestelde vragen en tips vindt voor het oplossen van problemen. <li data-bbox="581 1686 1232 1740">■ Plaats een nieuwe drumeenheid (zie <i>Drumeenheid vervangen</i> >> pagina 60).

Voorbeelden van slechte afdrukkwaliteit	Advies
 <p data-bbox="120 502 514 531">Gekleurde strepen over de pagina</p>	<ul style="list-style-type: none"> <li data-bbox="548 280 1200 415">■ Als er op de pagina gekleurde strepen verschijnen (op een afstand van 30 mm van elkaar), stelt u vast welke kleur het probleem veroorzaakt en vervangt u de tonercartridge die overeenkomt met de kleur van de strepen (zie <i>De tonercartridges vervangen</i> >> pagina 55). <li data-bbox="548 434 1200 540">Om de kleur van de tonercartridge te bepalen, raadpleegt u onze website http://solutions.brother.com/, waar u veelgestelde vragen en tips vindt voor het oplossen van problemen. <li data-bbox="548 560 1200 637">■ Indien de pagina gekleurde strepen vertoont op een afstand van 94 mm van elkaar, plaats dan een nieuwe drumeenheid (zie <i>Drumeenheid vervangen</i> >> pagina 60).
 <p data-bbox="144 956 487 985">Witte vlekken of lege deeltjes</p>	<ul style="list-style-type: none"> <li data-bbox="548 647 1200 763">■ Controleer of de instelling voor het mediatype in de printerdriver overeenkomt met het type papier dat u gebruikt (zie <i>Aanvaardbaar papier en andere afdrukmedia</i> >> pagina 31). <li data-bbox="548 772 1200 888">■ Controleer de omgeving van de machine. Bepaalde omstandigheden zoals hoge vochtigheid kunnen tot lege deeltjes leiden (>> Handleiding product veiligheid). <li data-bbox="548 898 1200 1014">■ Als het probleem niet is verholpen na het afdrukken van enkele pagina's, kan het zijn dat op het drumoppervlak een vreemde stof plakt, zoals lijm van een etiket (zie <i>De drumeenheid reinigen</i> >> pagina 88). <li data-bbox="548 1023 1200 1072">■ Plaats een nieuwe drumeenheid (zie <i>Drumeenheid vervangen</i> >> pagina 60).
 <p data-bbox="116 1391 514 1439">Blanco pagina of sommige kleuren ontbreken</p>	<ul style="list-style-type: none"> <li data-bbox="548 1081 1200 1168">■ Identificeer de kleur die het probleem veroorzaakt en plaats een nieuwe tonercartridge (zie <i>De tonercartridges vervangen</i> >> pagina 55). <li data-bbox="548 1178 1200 1294">Om de kleur van de tonercartridge te bepalen, raadpleegt u onze website http://solutions.brother.com/, waar u veelgestelde vragen en tips vindt voor het oplossen van problemen. <li data-bbox="548 1304 1200 1362">■ Plaats een nieuwe drumeenheid (zie <i>Drumeenheid vervangen</i> >> pagina 60).
 <p data-bbox="130 1758 500 1787">Gekleurde vlekken om de 94 mm</p>	<ul style="list-style-type: none"> <li data-bbox="548 1449 1200 1603">■ Als het probleem niet is verholpen na het afdrukken van enkele blanco pagina's, kan het zijn dat op het drumoppervlak een vreemde stof plakt, zoals lijm van een etiket. Reinig de drumeenheid (zie <i>De drumeenheid reinigen</i> >> pagina 88). <li data-bbox="548 1613 1200 1671">■ Plaats een nieuwe drumeenheid (zie <i>Drumeenheid vervangen</i> >> pagina 60).

Voorbeelden van slechte afdrukkwaliteit	Advies
 <p data-bbox="161 575 536 600">Gekleurde vlekken om de 30 mm</p>	<ul style="list-style-type: none"> <li data-bbox="580 285 1232 363">■ Identificeer de kleur die het probleem veroorzaakt en plaats een nieuwe tonercartridge (zie <i>De tonercartridges vervangen</i> >> pagina 55). <li data-bbox="607 378 1232 484">Om de kleur van de tonercartridge te bepalen, raadpleegt u onze website http://solutions.brother.com/, waar u veelgestelde vragen en tips vindt voor het oplossen van problemen.
 <p data-bbox="161 913 536 938">Morsende toner of tonervlekken</p>	<ul style="list-style-type: none"> <li data-bbox="580 610 1232 687">■ Controleer de omgeving van de machine. Een omgeving met een hoge luchtvochtigheid en hoge temperaturen kunnen dit probleem met de afdrukkwaliteit veroorzaken. <li data-bbox="580 703 1232 780">■ Identificeer de kleur die het probleem veroorzaakt en plaats een nieuwe tonercartridge (zie <i>De tonercartridges vervangen</i> >> pagina 55). <li data-bbox="607 795 1232 873">Om de kleur van de tonercartridge te bepalen, raadpleegt u onze website http://solutions.brother.com/, waar u veelgestelde vragen en tips vindt voor het oplossen van problemen. <li data-bbox="580 888 1232 938">■ Plaats een nieuwe drumeenheid (zie <i>Drumeenheid vervangen</i> >> pagina 60).
<p data-bbox="161 952 536 1002">De kleur van de afdrukken is niet wat u verwacht</p>	<ul style="list-style-type: none"> <li data-bbox="580 952 1232 1029">■ Om de dichtheid van kleur te verbeteren, kalibreert u de kleuren eerst met het aanraakscherm en daarna met de printerdriver (zie <i>Kleurkalibratie</i> >> pagina 96). <li data-bbox="580 1045 1232 1151">■ Om de afdrukpositie van kleuren aan te passen en scherpere randen te verkrijgen, voert u een kleurregistratie uit met het aanraakscherm (zie <i>Kleurregistratie</i> >> pagina 97). <li data-bbox="580 1166 1232 1244">■ Pas de dichtheid en het contrast van de kopie aan die u aan het kopiëren bent (>> Geavanceerde gebruikershandleiding). <li data-bbox="580 1259 1232 1336">■ Controleer of de toner besparen-modus uitgeschakeld is in het aanraakscherm of de printerdriver (>> Software en Netwerk gebruikershandleiding). <li data-bbox="580 1352 1232 1429">■ Als de afdrukkwaliteit zwak is, vinkt u het selectievakje Grijstinten verbeteren in de printerdriver uit (>> Software en Netwerk gebruikershandleiding). <li data-bbox="580 1445 1232 1551">■ Als de afdrukkwaliteit van het zwarte gedeelte niet aan de verwachtingen beantwoordt, vinkt u het selectievakje Zwarte tinten verbeteren aan in de printerdriver (>> Software en Netwerk gebruikershandleiding). <li data-bbox="580 1566 1232 1644">■ Identificeer de kleur die het probleem veroorzaakt en plaats een nieuwe tonercartridge (zie <i>De tonercartridges vervangen</i> >> pagina 55). <li data-bbox="607 1659 1232 1736">Om de kleur van de tonercartridge te bepalen, raadpleegt u onze website http://solutions.brother.com/, waar u veelgestelde vragen en tips vindt voor het oplossen van problemen. <li data-bbox="580 1752 1232 1802">■ Plaats een nieuwe drumeenheid (zie <i>Drumeenheid vervangen</i> >> pagina 60).

Voorbeelden van slechte afdrukkwaliteit	Advies
 <p data-bbox="179 504 456 533">Onjuiste kleurregistratie</p>	<ul style="list-style-type: none"> ■ Zorg ervoor dat de machine op een stevige en vlakke ondergrond staat. ■ Voer de kleurregistratie uit met behulp van het aanraakscherm (zie <i>Kleurregistratie</i> >> pagina 97). ■ Plaats een nieuwe drumeenheid (zie <i>Drumeenheid vervangen</i> >> pagina 60). ■ Plaats een nieuwe riemeenheid (zie <i>Riemeenheid vervangen</i> >> pagina 66).
 <p data-bbox="152 865 485 952">Soms wordt de dichtheid niet gelijkmatig op de pagina weergegeven</p>	<ul style="list-style-type: none"> ■ Voer de kalibratie uit met het aanraakscherm of de printerdriver (zie <i>Kleurkalibratie</i> >> pagina 96). ■ Pas de dichtheid en het contrast van de kopie aan die u aan het kopiëren bent (>> Geavanceerde gebruikershandleiding). ■ Vink het selectievakje Grijstinten verbeteren in de printerdriver uit. (>> Software en Netwerk gebruikershandleiding.) ■ Identificeer de kleur die het probleem veroorzaakt en plaats een nieuwe tonercartridge (zie <i>De tonercartridges vervangen</i> >> pagina 55). Om de kleur van de tonercartridge te bepalen, raadpleegt u onze website http://solutions.brother.com/, waar u veelgestelde vragen en tips vindt voor het oplossen van problemen. ■ Plaats een nieuwe drumeenheid (zie <i>Drumeenheid vervangen</i> >> pagina 60).
 <p data-bbox="152 1394 481 1449">Dunne lijnen in afbeeldingen ontbreken</p>	<ul style="list-style-type: none"> ■ Controleer of de toner besparen-modus uitgeschakeld is in het aanraakscherm of de printerdriver (>> Software en Netwerk gebruikershandleiding). ■ Wijzig de afdrukresolutie.
 <p data-bbox="257 1761 378 1790">Kreukelen</p>	<ul style="list-style-type: none"> ■ Ga na of het achterdeksel goed gesloten is. ■ Ga na of de twee grijze hendels in het achterdeksel omhoog staan. ■ Controleer of de instelling voor het mediatype in de printerdriver overeenkomt met het type papier dat u gebruikt (zie <i>Aanvaardbaar papier en andere afdrukmedia</i> >> pagina 31).

Voorbeelden van slechte afdrukkwaliteit	Advies
 <p data-bbox="285 610 408 639">Echobeeld</p>	<ul style="list-style-type: none"> ■ Controleer de omgeving van de machine. Een omgeving met een lage luchtvochtigheid en lage temperaturen kunnen dit probleem met de afdrukkwaliteit veroorzaken (➤➤ Handleiding product veiligheid). ■ Controleer of de instelling voor het mediatype in de printerdriver overeenkomt met het type papier dat u gebruikt (zie <i>Aanvaardbaar papier en andere afdrukmedia</i> ➤➤ pagina 31). ■ Ga na de of de twee grijze hendels in het achterdeksel omhoog staan. ■ Plaats een nieuwe drumeenheid (zie <i>Drumeenheid vervangen</i> ➤➤ pagina 60).
 <p data-bbox="220 1016 474 1045">Toner hecht niet goed</p>	<ul style="list-style-type: none"> ■ Ga na de of de twee grijze hendels in het achterdeksel omhoog staan. ■ Controleer of de instelling voor het mediatype in de printerdriver overeenkomt met het type papier dat u gebruikt (zie <i>Aanvaardbaar papier en andere afdrukmedia</i> ➤➤ pagina 31). ■ Selecteer Tonerhechting verbeteren in de printerdriver (➤➤ Software en Netwerk gebruikershandleiding). <p data-bbox="605 954 1236 1064">Indien deze instelling onvoldoende verbetering oplevert, wijzigt u de instelling van de printerdriver bij Mediatype naar een dikke instelling. Als u een enveloppe drukt, kiest u Env. Dik in de instelling voor het mediatype.</p>
 <p data-bbox="241 1402 454 1431">Gekruld of gegolfd</p>	<ul style="list-style-type: none"> ■ Selecteer Omkrullen van papier voorkomen in de printerdriver (➤➤ Software en Netwerk gebruikershandleiding). <p data-bbox="605 1170 1236 1228">Als het probleem niet is opgelost, kiest u Normaal papier in de instelling voor het mediatype.</p> <p data-bbox="605 1248 1236 1306">Als u een enveloppe drukt, kiest u Env. Dun in de instelling voor het mediatype.</p> <ul style="list-style-type: none"> ■ Als u de machine niet vaak gebruikt, ligt het papier wellicht te lang in de papierlade. Draai de stapel papier in de papierlade om. Blader de stapel papier ook door en draai het papier 180° om in de papierlade. ■ Bewaar het papier op een plaats waar het niet blootstaat aan hoge temperaturen en hoge vochtigheid. ■ Open het achterdeksel (opwaarts gerichte uitvoerlade) zodat de afgedrukte pagina's worden uitgeworpen naar de opwaarts gerichte uitvoerlade.

**Voorbeelden van slechte
afdrukkwaliteit**



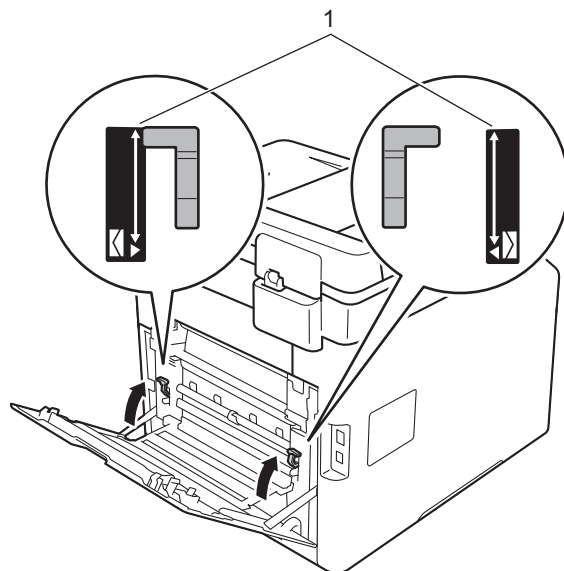
Enveloppen kreukelen

Advies

- Ga na of de enveloppehendels in het achterdeksel omlaag staan in de enveloppestand wanneer u enveloppen drukt (zie *Papier laden in de multifunctionele lade (Multif. lade)* >> pagina 23).

OPMERKING

Wanneer u klaar bent met afdrukken, opent u de achterklep en plaatst u de twee grijze hendels terug in hun oorspronkelijke stand (1) door ze omhoog te doen tot ze stoppen.





- Als er kreukels ontstaan met de enveloppehendels in de enveloppestand, druk dan af met de achterklep geopend en voer één envelop per keer in via de multifunctionele lade.

Informatie over de machine



Het serienummer controleren

U kunt het serienummer van de machine op het aanraakscherm bekijken.

- 1 Druk op .
- 2 Druk op `Alle instell..`
- 3 Veeg omhoog of omlaag, of druk op ▲ of ▼, om `Machine-info` weer te geven.
- 4 Druk op `Machine-info`.
- 5 Druk op `Serienummer`.
- 6 Het serienummer van de machine wordt weergegeven op het aanraakscherm.
- 7 Druk op .

De firmwareversie controleren

U kunt de firmwareversie van de machine op het aanraakscherm bekijken.

- 1 Druk op .
- 2 Druk op `Alle instell..`
- 3 Veeg omhoog of omlaag, of druk op ▲ of ▼, om `Machine-info` weer te geven.
- 4 Druk op `Machine-info`.
- 5 Druk op `Firmware-versie`.
- 6 De firmwareversie van de machine wordt weergegeven op het aanraakscherm.
- 7 Druk op .

Resetwerkzaamheden


De volgende resetfuncties zijn beschikbaar:

- 1 `Apparaat terugstellen`
U kunt de machine gedeeltelijk resetten naar de fabrieksinstellingen. De instellingen die *niet* gereset worden zijn: adresboek, transmissieslot, secure function lock en de netwerkinstellingen.
- 2 `Netwerk`
U kunt de interne printerserver weer instellen op de fabrieksinstellingen door alleen de netwerkinformatie te resetten (zoals het wachtwoord en het IP-adres).
- 3 `Alle instell.`
U kunt de fabrieksinstellingen van de machine snel herstellen.
- 4 `Fabrieksinstell.`
Deze handeling reset *alle* instellingen van het apparaat terug naar de fabrieksstandaard. `Fabrieksinstell.` duurt langer dan `Alle instell..`
Brother raadt u ten zeerste aan om deze functie uit te voeren wanneer u de machine wegdoet.

OPMERKING

Ontkoppel de interfacekabel voordat u `Netwerk`, `Alle instell.` of `Fabrieksinstell.` kiest.

De machine resetten


- 1 Druk op .
- 2 Druk op `Alle instell..`
- 3 Veeg omhoog of omlaag, of druk op `▲` of `▼`, om `Stand. instel. weer te geven.`
- 4 Druk op `Stand. instel..`
- 5 Druk op `Herstellen.`
- 6 Druk op `Apparaat terugstellen,`
`Netwerk, Alle instell. of`
`Fabrieksinstell..`
- 7 Ga op een van de volgende manieren te werk:
 - Druk op `Ja` om de instellingen te resetten en ga naar stap 8.
 - Druk op `Nee` om het menu zonder wijzigingen door te voeren te verlaten en ga naar stap 9.
- 8 U wordt gevraagd om de machine opnieuw op te starten. Ga op een van de volgende manieren te werk:
 - Druk gedurende 2 seconden op `Ja` om de machine opnieuw op te starten. De machine begint opnieuw op te starten.
 - Druk op `Nee` om af te sluiten zonder de machine opnieuw op te starten. Ga naar stap 9.

OPMERKING

Als u uw machine niet opnieuw opstart, is de reset niet voltooid en blijven uw instellingen ongewijzigd.

- 9 Druk op .

OPMERKING

U kunt eveneens de netwerkinstellingen resetten door te drukken op , `Alle instell., Netwerk, Netw. resetten.`

De instellingstabellen gebruiken

Druk op de knoppen op het aanraakscherm of het aanraakpaneel om de instellingen en de opties te kiezen die u wilt instellen als ze op het aanraakscherm worden weergegeven.






Zie de stapsgewijze instellingstabellen en functietabellen voor alle beschikbare keuzes voor elke instelling en functie. Met deze tabellen kunt u snel uw voorkeurstellingen van de machine instellen.


Instellingstabellen


De tabellen met Instellingen geven u informatie over de menu-instellingen en -opties in de programma's van de machine. De fabrieksinstellingen zijn vetgedrukt en met een sterretje weergegeven.




(Instell.)

Niveau 1	Niveau 2	Niveau 3	Toebehoren	Omschrijving	Zie pagina
 (Datum en tijd)	Datum	—	—	Voeg de datum en tijd toe op het aanraakscherm.	20
	Tijd	—	—		
	Automatische zomertijd	—	Aan*	Schakelt automatisch om naar de zomertijd.	Zie ♦.
	Tijdzone	—	UTCXXX:XX	Hiermee stelt u de tijdzone in voor uw land.	Zie ♦.
 (Toner)	Zie <i>Toner</i> >> pagina 168.			Hiermee verkrijgt u toegang tot de Toner-menu's.	168
Netwerk	LAN met kabel	Zie <i>LAN met kabel</i> >> pagina 143.		Hiermee kunt u de instelmenu's voor het bedrade LAN oproepen.	143
	WLAN (DCP-L8450CDW)	Zie <i>WLAN</i> >> pagina 145.		Hiermee kunt u de WLAN-instelmenu's oproepen.	145
Wifi direct (DCP-L8450CDW)	Zie <i>Wifi direct</i> >> pagina 147.			Hiermee kunt u de instelmenu's voor Wi-Fi Direct oproepen.	147
 (Toon)	—	—	Uit Laag* Half Hoog	Toegang tot het instellingenmenu voor het volume van de waarschuwingstoon.	20
Thuisinstelling (DCP-L8400CDN)	—	—	Beginscherm* Meer1 Meer2	Hiermee stelt u het scherm in dat wordt weergegeven wanneer u op Home  drukt in het aanraakpaneel.	12
♦ Geavanceerde gebruikershandleiding					
 De fabrieksinstellingen zijn vetgedrukt en met een sterretje weergegeven.					

Niveau 1	Niveau 2	Niveau 3	Toebehoren	Omschrijving	Zie pagina
Lade-instelling	Papiersoort	MF-lade	Dun Normaal pap.* Dik Dikker Kringlooppapier Briefpapier Etiketten Envelop Env. Dun Env. Dik Glanzend papier	Hiermee stelt u het type in van het papier in de papierlade.	29
		Lade 1	Dun Normaal pap.* Kringlooppapier		
Lade 2 (Dit menu verschijnt alleen als u lade 2 hebt geïnstalleerd.)		Dun Normaal pap.* Kringlooppapier			
	Papierformaat	MF-lade	A4* Letter B5 (JIS) B5 (ISO) A5 A5 (lange zijde) A6 Executive Legal Folio 3"x5" Com-10 Monarch C5 DL	Hiermee stelt u de grootte in van het papier in de papierlade.	29
◆ Geavanceerde gebruikershandleiding					
 De fabrieksinstellingen zijn vetgedrukt en met een sterretje weergegeven.					


Niveau 1	Niveau 2	Niveau 3	Toebehoren	Omschrijving	Zie pagina
Lade-instelling (vervolg)	Papierformaat (vervolg)	Lade 1	A4* Letter B5 (JIS) A5 A5 (lange zijde) A6 Executive Legal Folio	Hiermee stelt u de grootte in van het papier in de papierlade.	29
		Lade 2 (Dit menu verschijnt alleen als u lade 2 hebt geïnstalleerd.)	A4* Letter B5 (JIS) A5 Executive Legal Folio	Hiermee stelt u de grootte in van het papier in de papierlade.	
	Contr. formaat	—	Aan* Uit	Selecteer of u de melding wilt weergeven die u vraagt na te kijken of het formaat van het papier in de machine overeenkomt met de instelling "Papierformaat" in de machine.	
◆ Geavanceerde gebruikershandleiding					
 De fabrieksinstellingen zijn vetgedrukt en met een sterretje weergegeven.					


Niveau 1	Niveau 2	Niveau 3	Toebehoren	Omschrijving	Zie pagina
Lade-instelling (vervolg)	Ladegebruik: kopiëren	—	Alleen lade 1 Alleen lade 2 Alleen MF MP>T1>T2* MP>T2>T1 T1>T2>MP T2>T1>MP (De meldingen Alleen lade 2 en T2 verschijnen alleen als u lade 2 hebt geïnstalleerd).	Selecteer de lade die gebruikt wordt voor de modus Kopiëren of Afdrukken.	30
	Ladegebruik: Afdrukken	—	Alleen lade 1 Alleen lade 2 Alleen MF MP>T1>T2* MP>T2>T1 T1>T2>MP T2>T1>MP (De meldingen Alleen lade 2 en T2 verschijnen alleen als u lade 2 hebt geïnstalleerd).		30
Alle instell.	Zie <i>Alle instell.</i> >> pagina 138.			Hiermee selecteert u uw standaardinstellingen.	138
◆ Geavanceerde gebruikershandleiding					
 De fabrieksinstellingen zijn vetgedrukt en met een sterretje weergegeven.					



C




Alle instell.

Niveau 1	Niveau 2	Niveau 3	Niveau 4	Toebehoren	Omschrijving	Zie pagina
Standaardinst.	Lade-instelling	Papiersoort	MF-lade	Dun Normaal pap.* Dik Dikker Kringlooppapier Briefpapier Etiketten Envelop Env. Dun Env. Dik Glanzend papier	Hiermee stelt u het type in van het papier in de papierlade.	29
			Lade 1	Dun Normaal pap.* Kringlooppapier		
			Lade 2	Dun Normaal pap.* Kringlooppapier		
		Papierformaat	MF-lade	A4* Letter B5 (JIS) B5 (ISO) A5 A5 (lange zijde) A6 Executive Legal Folio 3"x5" Com-10 Monarch C5 DL		
◆ Meer Gebruikershandleiding						
 De fabrieksinstellingen zijn vetgedrukt en met een sterretje weergegeven.						

Niveau 1	Niveau 2	Niveau 3	Niveau 4	Toebehoren	Omschrijving	Zie pagina
Standaardinst. (vervolg)	Lade-instelling (vervolg)	Papierformaat (vervolg)	Lade 1	A4* Letter B5 (JIS) A5 A5 (lange zijde) A6 Executive Legal Folio	Hiermee stelt u de grootte in van het papier in de papierlade. Hiermee stelt u de grootte in van het papier in de papierlade.	29
			Lade 2	A4* Letter B5 (JIS) A5 Executive Legal Folio		
		Contr. formaat	—	Aan* Uit	Selecteer of u de melding wilt weergeven die u vraagt na te kijken of het formaat van het papier in de machine overeenkomt met de instelling “Papierformaat” in de machine.	
		Ladegebruik: kopiëren	—	Alleen lade 1 Alleen lade 2 Alleen MF MP>T1>T2* MP>T2>T1 T1>T2>MP T2>T1>MP (De meldingen Alleen lade 2 en T2 verschijnen alleen als u lade 2 hebt geïnstalleerd).	Selecteer de lade die gebruikt wordt voor de modus Kopiëren of Afdrukken.	
◆ Meer Gebruikershandleiding						
 De fabrieksinstellingen zijn vetgedrukt en met een sterretje weergegeven.						

Niveau 1	Niveau 2	Niveau 3	Niveau 4	Toebehoren	Omschrijving	Zie pagina
Standaardinst. (vervolg)	Lade-instelling (vervolg)	Ladegebruik: Afdrukken	—	Alleen lade 1 Alleen lade 2 Alleen MF MP>T1>T2* MP>T2>T1 T1>T2>MP T2>T1>MP (De meldingen Alleen lade 2 en T2 verschijnen alleen als u lade 2 hebt geïnstalleerd).	Selecteer de lade die gebruikt wordt voor de modus Kopiëren of Afdrukken.	30
	Volume	Toon	—	Uit Laag* Half Hoog	Hiermee kunt u het volume van de waarschuwingstoon aanpassen.	20
	LCD instell.	Schermerlicht	—	Licht* Half Donker	Hiermee kunt u de helderheid van het de achtergrondverlichting van het aanraakscherm aanpassen.	Zie ♦.
		Lichtdim-timer	—	Uit* 10Sec. 20Sec. 30Sec.	U kunt instellen hoe lang de achtergrondverlichting van het aanraakscherm blijft branden na de laatste keer dat er op een toets wordt gedrukt.	
Knopinstellingen	Knopinstellingen beginscherm	—	Beginscherm* Meer1 Meer2	Hiermee stelt u het scherm in dat wordt weergegeven wanneer u op Home  drukt in het aanraakpaneel.	12	
♦ Meer Gebruikershandleiding						
 De fabrieksinstellingen zijn vetgedrukt en met een sterretje weergegeven.						

Niveau 1	Niveau 2	Niveau 3	Niveau 4	Toebehoren	Omschrijving	Zie pagina	
Standaardinst. (vervolg)	Ecologie	Toner besparen	—	Aan Uit*	Verhoogt het aantal pagina's dat de tonercartridge kan afdrukken. Als uw apparaat is ingesteld op Toner besparen Aan, kunt u Stille modus niet instellen op Aan.	Zie ♦.	
		Tijd slaapstand	—	De duur is afhankelijk van het model. 3 Min.*	Bespaart energie.		
		Stille modus		Aan Uit*	Verminderen van het afdrukgeluid. Als uw apparaat is ingesteld op Stille modus Aan, kunt u Toner besparen niet instellen op Aan.		
		Autom. uitsch.	—	Uit 1uur* 2uren 4uren 8uren	Stel in hoeveel uur de machine in de stand diepe slaap blijft voor er wordt overgeschakeld naar de stroomuitschakelstand.		
	Instelblok kering	Wachtw. inst.			Nogmaals:	Zorgt ervoor dat onbevoegde gebruikers de instellingen van de machine niet veranderen.	Zie ♦.
		Slot Uit→Aan					
Instellingen snelkoppelingen	(Kies snelkoppeling sknop.)	Naam snelkoppeling bewerken	—	—	Wijzigt de naam van de snelkoppeling.	19	
		Verwijder	—	—	Verwijdert de snelkoppeling.	19	
♦ Meer Gebruikershandleiding							
 De fabrieksinstellingen zijn vetgedrukt en met een sterretje weergegeven.							

Niveau 1	Niveau 2	Niveau 3	Niveau 4	Toebehoren	Omschrijving	Zie pagina
Printer	Emulatie	—	—	Autom.* HP LaserJet BR-Script 3	Voor het selecteren van de emulatiemodus.	Zie +.
	Afdrukopties	Intern lettertype	—	HP LaserJet BR-Script 3	Hiermee drukt u een lijst met de interne lettertypen van de machine af.	
		Testafdruk	—	—	—	Hiermee drukt u een testpagina af.
	Tweezijdig	—	—	Uit* Lange zijde Korte zijde	Hiermee schakelt u tweezijdig afdrukken in of uit en kiest u de lange of korte zijde.	
	Autom. doorgaan	—	—	Aan* Uit	Selecteer deze instelling om de machine fouten betreffende het papierformaat te doen wissen en het papier in de lade te doen gebruiken.	Zie +.
	Uitvoerkleur	—	—	Autom.* Kleur Zwart-wit	Kies kleur of zwart-wit voor afgedrukte documenten. Als u Autom. kiest, selecteert de machine een geschikte optie voor het document (kleur of zwart-wit).	
	Printer resetten	—	—	Ja Nee	Stelt de printerinstellingen weer in op de fabrieksinstellingen.	
	Kleurcorrectie	Kalibratie	Kalibreren	Ja Nee	De kleurdichtheid aanpassen.	96
			Herstellen	Ja Nee	De kleurkalibratie naar de fabrieksinstellingen herstellen.	
		Registratie	—	Ja Nee	Hiermee past u de afdrukpositie van elke kleur aan.	97
Automatische correctie		—	Aan* Uit	Selecteer of de kleurkalibratie en de autoregistratie moeten worden uitgevoerd.		

+ Software en Netwerk gebruikershandleiding



De fabrieksinstellingen zijn vetgedrukt en met een sterretje weergegeven.

Niveau 1	Niveau 2	Niveau 3	Niveau 4	Niveau 5	Toebehoren	Omschrijving
Netwerk +	LAN met kabel	TCP/IP	Opstartmethode	—	Automatisch* Statisch RARP BOOTP DHCP	Selecteert de opstartmethode die het beste aan uw eisen voldoet.
			(Pogingen IP-boot)		3* [00000-32767]	Bepaal het aantal pogingen die de machine moet ondernemen om een IP-adres te verkrijgen wanneer de Opstartmethode is ingesteld op om een andere instelling dan Statisch.
			IP adres	—	[000-255]. [000-255]. [000-255]. [000-255]	Voer het IP-adres in.
			Subnetmasker	—	[000-255]. [000-255]. [000-255]. [000-255]	Voer het subnetmasker in.
			Gateway	—	[000-255]. [000-255]. [000-255]. [000-255]	Voer het adres van de gateway in.
			Knooppuntnaam	—	BRNXXXXXXXXXX XXX	Voer de naam van het knooppunt in (maximaal 32 tekens).
			WINS-configuratie	—	Automatisch* Statisch	De WINS-configuratiemodus kiezen.
WINS-server	Primaire	[000-255]. [000-255]. [000-255]. [000-255]	Geef het IP-adres op van de primaire of secundaire WINS-server.			
	Secundair	[000-255]. [000-255]. [000-255]. [000-255]				


+ Software en Netwerk gebruikershandleiding

● Ga naar het Brother Solutions Center om Handleiding Web Connect te downloaden op <http://solutions.brother.com/>.



De fabrieksinstellingen zijn vetgedrukt en met een sterretje weergegeven.

C

Niveau 1	Niveau 2	Niveau 3	Niveau 4	Niveau 5	Toebehoren	Omschrijving
Netwerk + (vervolg)	LAN met kabel (vervolg)	TCP/IP (vervolg)	DNS-server	Primaire	[000-255]. [000-255]. [000-255]. [000-255]	Geef het IP-adres op van de primaire of secundaire DNS-server.
				Secundair	[000-255]. [000-255]. [000-255]. [000-255]	
			APIPA	—	Aan* Uit	Automatisch het IP-adres van het link-local-adresbereik toewijzen.
		IPv6	—	Aan Uit*	Het IPv6-protocol in- of uitschakelen. Als u het IPv6-protocol wilt gebruiken, kunt u naar http://solutions.brother.com/ gaan voor meer informatie.	
		Ethernet	—	—	Automatisch* 100B-FD 100B-HD 10B-FD 10B-HD	De ethernetlinkmodus kiezen.
		Status bedraad	—	—	100B-FD actief 100B-HD actief 10B-FD actief 10B-HD actief Inactief Bedraad UIT	U kunt de huidige status van het bekabelde netwerk zien.
		MAC-adres	—	—	—	Het MAC-adres van de machine bekijken.
		Standaard maken	—	—	Ja Nee	De fabrieksinstelling voor een bedraad netwerk herstellen.
		Bedraad inschakelen (DCP-L8450CDW)	—	—	Aan* Uit	De bedrade LAN handmatig in- of uitschakelen.
		<p>+ Software en Netwerk gebruikershandleiding</p> <p>● Ga naar het Brother Solutions Center om Handleiding Web Connect te downloaden op http://solutions.brother.com/.</p>				
<p> De fabrieksinstellingen zijn vetgedrukt en met een sterretje weergegeven.</p>						

Niveau 1	Niveau 2	Niveau 3	Niveau 4	Niveau 5	Toebehoren	Omschrijving
Netwerk + (vervolg)	WLAN (DCP-L8450CDW)	TCP/IP	Opstartmethode	—	Automatisch* Statisch RARP BOOTP DHCP	Selecteert de opstartmethode die het beste aan uw eisen voldoet.
			(Pogingen IP-boot)	—	3* [00000-32767]	Bepaal het aantal pogingen die de machine moet ondernemen om een IP-adres te verkrijgen wanneer de Opstartmethode is ingesteld op om een andere instelling dan Statisch.
			IP adres	—	[000-255]. [000-255]. [000-255]. [000-255]	Voer het IP-adres in.
			Subnetmasker	—	[000-255]. [000-255]. [000-255]. [000-255]	Voer het subnetmasker in.
			Gateway	—	[000-255]. [000-255]. [000-255]. [000-255]	Voer het adres van de gateway in.
			Knooppuntnaam	—	BRWXXXXXXXXXX XXX	Voer de naam van het knooppunt in (maximaal 32 tekens).
			WINS-configuratie	—	Automatisch* Statisch	De WINS-configuratiemodus kiezen.
WINS-server	Primaire	[000-255]. [000-255]. [000-255]. [000-255]	Geef het IP-adres op van de primaire of secundaire WINS-server.			
	Secundair	[000-255]. [000-255]. [000-255]. [000-255]				


+ Software en Netwerk gebruikershandleiding


● Ga naar het Brother Solutions Center om Handleiding Web Connect te downloaden op <http://solutions.brother.com/>.



De fabrieksinstellingen zijn vetgedrukt en met een sterretje weergegeven.

C

Niveau 1	Niveau 2	Niveau 3	Niveau 4	Niveau 5	Toebehoren	Omschrijving
Netwerk + (vervolg)	WLAN (DCP-L8450CDW) (vervolg)	TCP/IP (vervolg)	DNS-server	Primaire	[000-255]. [000-255]. [000-255]. [000-255]	Geef het IP-adres op van de primaire of secundaire DNS-server.
				Secundair	[000-255]. [000-255]. [000-255]. [000-255]	
			APIPA	—	Aan* Uit	Automatisch het IP-adres van het link-local-adresbereik toewijzen.
		IPv6	—	Aan Uit*	Het IPv6-protocol in- of uitschakelen. Als u het IPv6-protocol wilt gebruiken, kunt u naar http://solutions.brother.com/ gaan voor meer informatie.	
		WLAN-assistent	—	—	—	(Alleen Windows®) U kunt de draadloze netwerkinstellingen configureren met de Brother cd-rom.
		Inst. Wizard	—	—	—	U kunt uw interne afdrukservers configureren.
		WPS/AOSS	—	—	—	U kunt de instellingen voor een draadloos netwerk gemakkelijk configureren met de éénknopsmethode.
		WPS met pincode	—	—	—	U kunt de instellingen voor een draadloos netwerk gemakkelijk configureren met behulp van WPS met een PIN-code.
Status WLAN	Status	—	Actief (11b) Actief (11g) Actief (11n) Bedraad LAN actief WLAN uit AOSS actief Verbinding mislukt	U kunt de status van het huidige draadloze netwerk zien.		
<p>+ Software en Netwerk gebruikershandleiding</p> <p>● Ga naar het Brother Solutions Center om Handleiding Web Connect te downloaden op http://solutions.brother.com/.</p>						
<p> De fabrieksinstellingen zijn vetgedrukt en met een sterretje weergegeven.</p>						

Niveau 1	Niveau 2	Niveau 3	Niveau 4	Niveau 5	Toebehoren	Omschrijving	
Netwerk + (vervolg)	WLAN (DCP-L8450CDW) (vervolg)	Status WLAN (vervolg)	Signaal	—	Sterk Medium Zwak Geen	U kunt de signaalsterkte van het huidige draadloze netwerk zien.	
			SSID	—	—	U kunt de huidige SSID zien.	
			Comm. Modus	—	Ad hoc Infrastructuur Geen	U kunt de huidige communicatiemodus zien.	
		MAC-adres	—	—	—	Het MAC-adres van de machine bekijken.	
		Standaard maken	—	—	Ja Nee	De fabrieksinstelling voor een draadloos netwerk herstellen.	
		WLAN Activeren	—	—	Aan Uit*	De draadloze LAN handmatig in- of uitschakelen.	
	Wifi direct (DCP-L8450CDW)	Drukknop	—	—	—	—	U kunt de WiFi Direct-netwerkinstellingen eenvoudig configureren met de éénknopsmethode.
			Pincode	—	—	—	U kunt de WiFi Direct-netwerkinstellingen eenvoudig configureren met behulp van WPS met een PIN-code.
			Handmatig	—	—	—	U kunt de WiFi Direct-netwerkinstellingen handmatig configureren.
			Groepseigenaar	—	—	Aan Uit	Voor het instellen van uw machine als Groepseigenaar.
Apparaatinformatie			Apparaatnaam	—	—	Hier kunt u de naam van uw machine bekijken.	
<p>+ Software en Netwerk gebruikershandleiding</p> <p>● Ga naar het Brother Solutions Center om Handleiding Web Connect te downloaden op http://solutions.brother.com/.</p>							
<p> De fabrieksinstellingen zijn vetgedrukt en met een sterretje weergegeven.</p>							

C


Niveau 1	Niveau 2	Niveau 3	Niveau 4	Niveau 5	Toebehoren	Omschrijving
Netwerk + (vervolg)	Wifi direct (DCP-L8450CDW) (vervolg)	Apparaatinformatie (vervolg)	SSID	—	(Mijn SSID) (Aangesloten op SSID van andere partijen) Niet verbonden	De SSID van de Groepseigenaar bekijken. Wanneer de machine niet aangesloten is, wordt Niet verbonden weergegeven op het aanraakscherm.
			IP adres	—	—	Hier kunt u het huidige IP-adres van de machine bekijken.
		Statusinformatie	Status	—	Groepseigenaar actief(**) Cliënt actief Niet verbonden Uit Bedraad LAN actief ** = het aantal apparaten	Hier kunt u de huidige WiFi Direct- netwerkstatus bekijken.
			Signaal	—	Sterk Medium Zwak Geen	Hier kunt u de huidige WiFi Direct- signaalsterkte bekijken. Als uw machine dienst doet als Groepseigenaar, wordt Sterk altijd weergegeven op het aanraakscherm.
		Interface inschakelen	—	—	Aan Uit*	De WiFi Direct- verbinding in- of uitschakelen.
	E-mail (DCP-L8400CDN wordt alleen ondersteund nadat "Scan to E-mail Server" is gedownload)	Mail Address	—	—	—	Voer het e-mailadres in (max. 60 tekens).

+ Software en Netwerk gebruikershandleiding

● Ga naar het Brother Solutions Center om Handleiding Web Connect te downloaden op <http://solutions.brother.com/>.



De fabrieksinstellingen zijn vetgedrukt en met een sterretje weergegeven.

Niveau 1	Niveau 2	Niveau 3	Niveau 4	Niveau 5	Toebehoren	Omschrijving
Netwerk + (vervolg)	E-mail (DCP-L8400CDN wordt alleen ondersteund nadat "Scan to E-mail Server" is gedownload) (vervolg)	Server instellen	SMTP	Server	[000-255]. [000-255]. [000-255]. [000-255] Naam	Voer het SMTP-serveradres of naam in (max. 64 tekens).
				Poort	25* [1-65535]	Voer het SMTP-poortnummer in.
				Aut. voor SMTP	Geen* SMTP-AUT	Hiermee kiest u de beveiligingsmethode voor e-mailmelding.
				SSL/TLS	Geen* SSL TLS	U kunt een email verzenden of ontvangen via een e-mailserver waarvoor beveiligde SSL/TLS-communicatie vereist is.
				Cert. contr.	Aan Uit*	Het SMTP-servercertificaat automatisch verifiëren.
<p>+ Software en Netwerk gebruikershandleiding</p> <p>● Ga naar het Brother Solutions Center om Handleiding Web Connect te downloaden op http://solutions.brother.com/.</p>						
<p> De fabrieksinstellingen zijn vetgedrukt en met een sterretje weergegeven.</p>						


Niveau 1	Niveau 2	Niveau 3	Niveau 4	Niveau 5	Toebehoren	Omschrijving
Netwerk + (vervolg)	E-mail (DCP-L8400CDN wordt alleen ondersteund nadat "Scan to E-mail Server" is gedownload) (vervolg)	Mail TX instellen	Afzender onderwerp	—	Scan to E-mail Server Job*	Hiermee wordt het onderwerp weergegeven dat toegevoegd is aan de e-mail.
			Omvangslimiet	—	Aan Uit*	De grootte van e-maildocumenten beperken.
			Bericht	—	Aan Uit*	Meldingsberichten versturen.
	Web Connect-instellingen ●	Proxy-instell.	Proxy-verbinding	—	Aan Uit*	U kunt de instellingen voor webverbinding wijzigen.
			Adres	—	—	
			Poort	—	8080*	
			Gebruikersnaam	—	—	
			Wachtwoord	—	—	
	Beveiliging	IPsec	—	—	Aan Uit*	Hier kunt u Ipsec. in- of uitschakelen.
	Netw. resetten	—	—	—	Ja Nee	Hiermee worden de fabrieksinstellingen van alle netwerkinstellingen hersteld.


+ Software en Netwerk gebruikershandleiding


● Ga naar het Brother Solutions Center om Handleiding Web Connect te downloaden op <http://solutions.brother.com/>.



De fabrieksinstellingen zijn vetgedrukt en met een sterretje weergegeven.

Niveau 1	Niveau 2	Niveau 3	Toebehoren	Omschrijving	Zie pagina
Print lijsten	Adresboek (DCP-L8400CDN wordt alleen ondersteund nadat "Scan to E-mail Server" is gedownload.)	—	—	De namen en nummers tonen die opgeslagen zijn in het adresboek.	Zie ◆ .
	Journaalrapport (DCP-L8400CDN wordt alleen ondersteund nadat "Scan to E-mail Server" is gedownload.)	—	—	Lijst met informatie over uw laatste 200 uitgaande e-mails.	
	Gebruikersinst	—	—	Uw instellingen tonen.	
	Printerinstellingen	—	—	Uw printerinstellingen tonen.	
	Netwerkconfiguratie	—	—	Uw netwerkinstellingen tonen.	
	Drumdot afdrukken	—	—	De drumcontrolepagina afdrukken.	88
	WLAN-rapport (DCP-L8450CDW)	—	—	Het resultaat van een WLAN-connectiviteitsdiagnose afdrukken.	Zie + .
<p>◆ Meer Gebruikershandleiding</p> <p>+ Software en Netwerk gebruikershandleiding</p>					
<p> De fabrieksinstellingen zijn vetgedrukt en met een sterretje weergegeven.</p>					


Niveau 1	Niveau 2	Niveau 3	Toebehoren	Omschrijving	Zie pagina
Machine-info	Serienummer	—	—	U kunt het serienummer van uw machine controleren.	131
	Firmware-versie	Main-versie	—	U kunt de firmwareversie van uw machine controleren.	131
		Sub1-versie	—		
		Sub2-versie	—		
		Sub4-versie	—		
	Paginateller	Totaal	Kleur Zwart-wit	Controleren hoeveel kleur- en zwart-wit-pagina's de machine tijdens haar gebruiksduur in totaal heeft afgedrukt.	Zie ♦.
		lijst	Kleur Zwart-wit		
		Kopiëren	Kleur Zwart-wit		
		Afdrukken	Kleur Zwart-wit		
	Levensduur onderdelen	Drumeenheid	—	De resterende levensduur van een onderdeel van de machine controleren.	
		Riemeenheid	—		
		Fusereenheid	—		
		Lasereenheid	—		
		PF Kit MP	—		
		PF Kit 1	—		
Resetmenu (Wordt alleen weergegeven wanneer de levensduur van de drumeenheid of de riemeenheid is verstreken.)	Drumeenheid	—	Reset de teller van de trommeleenheid. Wordt weergegeven wanneer u de drumeenheid vervangt.	65	
	Riemeenheid	—	Reset de teller van de riemeenheid. Wordt weergegeven wanneer u de riemeenheid vervangt.	70	
♦ Geavanceerde gebruikershandleiding					
 De fabrieksinstellingen zijn vetgedrukt en met een sterretje weergegeven.					

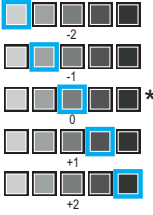
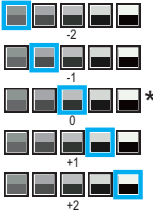

Niveau 1	Niveau 2	Niveau 3	Toebehoren	Omschrijving	Zie pagina
Stand.instel.	Datum en tijd	Datum	—	Voeg de datum en tijd toe op het aanraakscherm.	20
		Tijd	—		
		Automatische zomertijd	Aan* Uit	Schakelt automatisch om naar de zomertijd.	Zie ♦.
		Tijdzone	UTCXXX:XX	De tijdzone in voor uw land instellen.	Zie ♦.
	Herstellen	Apparaat terugstellen	Ja Nee	Alle fabrieksinstellingen van de machine herstellen behalve de netwerkinstellingen en het adresboek.	131
		Netwerk	Ja Nee	De fabrieksinstellingen van alle netwerkinstellingen herstellen.	
		Alle instell.	Ja Nee	Alle fabrieksinstellingen van de machine snel herstellen.	
		Fabrieksinstell.	Ja Nee	<i>Alle</i> fabrieksinstellingen van de machine herstellen. Voer deze functie uit als u de machine wegdoet.	
	Taalkeuze	—	(Kies uw taal)	Hiermee kunt u de taal van het aanraakscherm voor uw land veranderen.	Zie ‡.
	♦ Geavanceerde gebruikershandleiding ‡ Installatiehandleiding				
 De fabrieksinstellingen zijn vetgedrukt en met een sterretje weergegeven.					

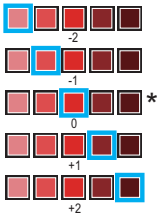
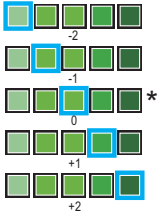
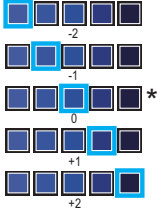

Functietabellen




Kopiëren

Niveau 1	Niveau 2	Niveau 3	Toebehoren	Omschrijving	Zie pagina
Mono start	—	—	—	Maak een monochrome kopie.	—
Kleur Start	—	—	—	Maak een kleurenkopie.	
Bon Normaal 2op1(id) 2op1 2-zijdig (1⇒2) 2-zijdig (2⇒2) (DCP-L8450CDW) Papier opslaan	—	—	—	Hiermee kiest u de gewenste instellingen uit de aangeboden mogelijkheden.	38
Opties	Kwaliteit	—	Autom.* Tekst Foto Bon (Wanneer u 2op1(id) selecteert in Pagina layout) Autom.* Lichter	U kunt de kopieerresolutie voor uw type document selecteren.	Zie ♦.
	Vergroten/ verkleinen	100%*	—	—	
		Vergroten	200% 141% A5⇒A4 104% EXE⇒LTR	U kunt een vergrotingspercentage voor de volgende kopie kiezen.	
♦ Geavanceerde gebruikershandleiding					
 De fabrieksinstellingen zijn vetgedrukt en met een sterretje weergegeven.					

Niveau 1	Niveau 2	Niveau 3	Toebehoren	Omschrijving	Zie pagina
Opties (vervolg)	Vergroten/ verkleinen (vervolg)	Verkleinen	97% LTR⇒A4 94% A4⇒LTR 91% voll. pag. 85% LTR⇒EXE 83% LGL⇒A4 78% LGL⇒LTR 70% A4⇒A5 50%	U kunt een verkleiningspercentage voor de volgende kopie kiezen.	Zie ◆ .
		Aangepast (25-400%)	—	U kunt het vergrotings- of verkleiningspercentage voor de volgende kopie kiezen.	
	Dichtheid	—		Hiermee kunt de dichtheid voor kopieën aanpassen. De standaardinstelling is +1 wanneer u 2op1 (id) selecteert in de vooraf ingestelde mogelijkheden.	
	Contrast	—		Hiermee kunt het contrast voor kopieën aanpassen.	
	Stapel/Sorteer	—	Stapel* Sorteer	U kunt kiezen om meerdere kopieën te stapelen of sorteren.	
Pagina layout	—	Uit (1 op 1)* 2op1 (P) 2op1 (L) 2op1 (id) 4op1 (P) 4op1 (L)	U kunt N-in-1 en 2-in-1 ID-kopieën maken.		
◆ Geavanceerde gebruikershandleiding					
 De fabrieksinstellingen zijn vetgedrukt en met een sterretje weergegeven.					

Niveau 1	Niveau 2	Niveau 3	Toeberehen	Omschrijving	Zie pagina
Opties (vervolg)	Kleur aanpassen	Rood		U kunt de rode kleur voor kopieën aanpassen.	Zie ♦.
		Groen		U kunt de groene kleur voor kopieën aanpassen.	
		Blauw		U kunt de blauwe kleur voor kopieën aanpassen.	
	2-zijdige kopie (DCP-L8400CDN)	—	Uit* 1-zijdig⇒2-zijdig Omslaan lange zijde 1-zijdig⇒2-zijdig Omslaan korte zijde	Hiermee schakelt u dubbelzijdig kopiëren in of uit en kiest u de lange of korte zijde.	
	2-zijdige kopie (DCP-L8450CDW)	—	Uit* 2-zijdig⇒2-zijdig 1-zijdig⇒2-zijdig Omslaan lange zijde 2-zijdig⇒1-zijdig Omslaan lange zijde 1-zijdig⇒2-zijdig Omslaan korte zijde 2-zijdig⇒1-zijdig Omslaan korte zijde		
	♦ Geavanceerde gebruikershandleiding				
 De fabrieksinstellingen zijn vetgedrukt en met een sterretje weergegeven.					

Niveau 1	Niveau 2	Niveau 3	Toebehoren	Omschrijving	Zie pagina
Opties (vervolg)	2-zijdige kopie pagina-opmaak (DCP-L8450CDW)	—	(L) rand⇒(L) rand* (L) rand⇒(S) rand (S) rand⇒(L) rand (S) rand⇒(S) rand	Een paginalay-out kiezen wanneer u dubbelzijdige N-in-1-kopieën maakt van een dubbelzijdig document.	Zie ♦.
	Ladegebruik	—	Alleen lade 1 Alleen lade 2 Alleen MF MP>T1>T2* MP>T2>T1 T1>T2>MP T2>T1>MP (De meldingen Alleen lade 2 en T2 verschijnen alleen als u lade 2 hebt geïnstalleerd).	Kies de lade die gebruikt wordt voor de modus Kopiëren.	
	Achtergr.kleur verwijderen	—	Uit* Laag Gemiddeld Hoog	U kunt aangeven hoeveel van de achtergrondkleur moet worden verwijderd.	
	Opslaan als snelkoppeling	—	Kwaliteit Vergroten/verkleinen Dichtheid Contrast Stapel/Sorteer Pagina layout Rood Groen Blauw 2-zijdige kopie 2-zijdige kopie pagina-opmaak (DCP-L8450CDW) Ladegebruik Achtergr.kleur verwijderen	U kunt de huidige instellingen als snelkoppeling toevoegen.	
♦ Geavanceerde gebruikershandleiding					
 De fabrieksinstellingen zijn vetgedrukt en met een sterretje weergegeven.					




Scannen

Niveau 1	Niveau 2	Niveau 3	Toebehoren	Omschrijving	Zie pagina
naar OCR	(PC Select)	Opties	Zie <i>Opties (naar OCR)</i> >> pagina 160.		Zie +.
		Opslaan als snelkoppeling	(PC Select)	U kunt de huidige instellingen als snelkoppeling toevoegen.	
		Start	—	Hiermee start u het scannen.	
naar bestand	(PC Select)	Opties	Zie <i>Opties (naar bestand, naar beeld en naar e-mail)</i> >> pagina 161.		
		Opslaan als snelkoppeling	(PC Select)	U kunt de huidige instellingen als snelkoppeling toevoegen.	
		Start	—	Hiermee start u het scannen.	
naar afbeelding	(PC Select)	Opties	Zie <i>Opties (naar bestand, naar beeld en naar e-mail)</i> >> pagina 161.		
		Opslaan als snelkoppeling	(PC Select)	U kunt de huidige instellingen als snelkoppeling toevoegen.	
		Start	—	Hiermee start u het scannen.	
naar USB	Opties	Zie <i>Opties (naar USB)</i> >> pagina 162.			
	Opslaan als snelkoppeling	—	2-zijdige scan (DCP-L8450CDW) Scantype Resolutie Bestandstype Scanformaat glas Bestandsnaam Bestandsgrootte Achtergr.kleur verwijderen	U kunt de huidige instellingen als snelkoppeling toevoegen.	
	Start	—	—	Hiermee start u het scannen.	
naar e-mail	(PC Select)	Opties	Zie <i>Opties (naar bestand, naar beeld en naar e-mail)</i> >> pagina 161.		
		Opslaan als snelkoppeling	(PC Select)	U kunt de huidige instellingen als snelkoppeling toevoegen.	
		Start	—	Hiermee start u het scannen.	

+ Software en Netwerk gebruikershandleiding




De fabrieksinstellingen zijn vetgedrukt en met een sterretje weergegeven.


Niveau 1	Niveau 2	Niveau 3	Toebehoren	Omschrijving	Zie pagina
nr e-mailserver (DCP-L8400CDN wordt alleen ondersteund nadat "Scan to E-mail Server" is gedownload)	Adresboek	—	—	Hiermee kiest u het adres van de ontvanger in het adresboek.	Zie +.
	Handmatig	—	—	Hiermee voert u het adres van de ontvanger handmatig in.	
	OK	Opties	Zie <i>Opties (naar e-mailserver)</i> >> pagina 164.		
		Opslaan als snelkoppeling	Adres 2-zijdige scan (DCP-L8450CDW) Scantype Resolutie Bestandstype Scanformaat glas Bestandsgrootte	U kunt de huidige instellingen als snelkoppeling toevoegen.	
	Start	—	Hiermee start u het scannen.		
naar FTP/SFTP	(Profielnaam)	Opties	Zie <i>Opties (naar FTP/SFTP en naar netwerk)</i> >> pagina 166.		
		Opslaan als snelkoppeling	(Profielnaam)	U kunt de huidige instellingen als snelkoppeling toevoegen.	
		Start	—	Hiermee start u het scannen.	
naar netwerk	(Profielnaam)	Opties	Zie <i>Opties (naar FTP/SFTP en naar netwerk)</i> >> pagina 166.		
		Opslaan als snelkoppeling	(Profielnaam)	U kunt de huidige instellingen als snelkoppeling toevoegen.	
		Start	—	Hiermee start u het scannen.	
WS scan (Verschijnt als u de scannerdriver geïnstalleerd hebt voor uw op het netwerk aangesloten machine via Web Services.)	Scannen	—	—	Gegevens scannen met het webservice-protocol.	
	Scannen vr e-mail	—	—		
	Scannen voor faxen	—	—		
	Scannen voor afdr.	—	—		
+ Software en Netwerk gebruikershandleiding					
 De fabrieksinstellingen zijn vetgedrukt en met een sterretje weergegeven.					

C


Opties (naar OCR)

Niveau 1	Niveau 2	Toebehoren	Omschrijving	Zie pagina
Opties	2-zijdige scan (DCP-L8450CDW)	Uit* 2-zijdige scan: lange zijde 2-zijdige scan: korte zijde	Kies de dubbelzijdige scanmodus.	Zie +.
	Scaninstellingen	Inst. op apparaat Inst. op computer*	Om de instellingen met behulp van het aanraakscherm te wijzigen, kiest u Inst. op apparaat.	
	Scantype (Verschijnt als Scaninstellingen is ingesteld op Inst. op apparaat.)	Kleur Grijs Zwart-wit*	Hiermee kiest u het scantype voor uw document.	
	Resolutie (Verschijnt als Scaninstellingen is ingesteld op Inst. op apparaat.)	100 dpi 200 dpi* 300 dpi 600 dpi	Hiermee kiest u de scanresolutie voor uw document.	
	Bestandstype (Verschijnt als Scaninstellingen is ingesteld op Inst. op apparaat.)	Tekst* HTML RTF	Hiermee kiest u het bestandsformaat voor uw document	
	Afmeting scan (Verschijnt als Scaninstellingen is ingesteld op Inst. op apparaat.)	A4* Letter Legal	Hiermee kiest u de scangrootte voor uw document.	
+ Software en Netwerk gebruikershandleiding				
	De fabrieksinstellingen zijn vetgedrukt en met een sterretje weergegeven.			

Opties (naar bestand, naar beeld en naar e-mail)

Niveau 1	Niveau 2	Toebehoren	Omschrijving	Zie pagina
Opties	2-zijdige scan (DCP-L8450CDW)	Uit* 2-zijdige scan: lange zijde 2-zijdige scan: korte zijde	Kies de dubbelzijdige scanmodus.	Zie +.
	Scaninstellingen	Inst. op apparaat Inst. op computer*	Om de instellingen met behulp van het aanraakscherm te wijzigen, kiest u Inst. op apparaat.	
	Scantype (Verschijnt als Scaninstellingen is ingesteld op Inst. op apparaat.)	Kleur* Grijs Zwart-wit	Hiermee kiest u het scantype voor uw document.	
	Resolutie (Verschijnt als Scaninstellingen is ingesteld op Inst. op apparaat.)	100 dpi 200 dpi* 300 dpi 600 dpi	Hiermee kiest u de scanresolutie voor uw document.	
	Bestandstype (Verschijnt als Scaninstellingen is ingesteld op Inst. op apparaat.)	(Wanneer u Kleur of Grijs selecteert in Scantype) PDF* JPEG (Wanneer u Zwart-wit selecteert in Scantype) PDF* TIFF	Hiermee kiest u het bestandsformaat voor uw document.	
	Afmeting scan (Verschijnt als Scaninstellingen is ingesteld op Inst. op apparaat.)	A4* Letter Legal	Hiermee kiest u de scangrootte voor uw document.	
	Achtergr. kleur verwijderen (Verschijnt als Scaninstellingen is ingesteld op Inst. op apparaat.)	Uit* Laag Gemiddeld Hoog	U kunt aangeven hoeveel van de achtergrondkleur moet worden verwijderd. Deze functie is niet beschikbaar voor scannen in zwart-wit.	
+ Software en Netwerk gebruikershandleiding				
 De fabrieksinstellingen zijn vetgedrukt en met een sterretje weergegeven.				

Opties (naar USB)

Niveau 1	Niveau 2	Toebehoren	Omschrijving	Zie pagina
Opties	2-zijdige scan (DCP-L8450CDW)	Uit* 2-zijdige scan: lange zijde 2-zijdige scan: korte zijde	Kies de dubbelzijdige scanmodus.	Zie +.
	Scantype	Kleur* Grijs Zwart-wit	Hiermee kiest u het scantype voor uw document.	
	Resolutie	(Wanneer u Kleur selecteert in Scantype) 100 dpi 200 dpi* 300 dpi 600 dpi Autom. (Wanneer u Grijs selecteert in Scantype) 100 dpi 200 dpi* 300 dpi Autom. (Wanneer u Zwart-wit selecteert in Scantype) 200 dpi* 300 dpi 200x100	Hiermee kiest u de scanresolutie voor uw document.	
+ Software en Netwerk gebruikershandleiding				
 De fabrieksinstellingen zijn vetgedrukt en met een sterretje weergegeven.				

Niveau 1	Niveau 2	Toebehoren	Omschrijving	Zie pagina
Opties (vervolg)	Bestandstype	(Wanneer u Kleur of Grijs selecteert in Scantype) PDF* JPEG PDF/A Veilige PDF Ondert. PDF XPS (Wanneer u Zwart-wit selecteert in Scantype) PDF* PDF/A Veilige PDF Ondert. PDF TIFF	Hiermee kiest u het bestandsformaat voor uw document.	Zie +.
	Scanformaat glas	A4* Letter Legal/Folio (DCP-L8450CDW)	Om een document in Letter-, Legal- of Folio-formaat te scannen, moet u de instelling voor het scanformaat van de glasplaat wijzigen.	
	Bestandsnaam	XXXXXX (Datum & jaar)	Voer een bestandsnaam voor de gescande data in.	
	Bestandsgrootte	Klein Midden* Groot	U kunt het bestandsformaat kiezen voor scannen in kleur of grijswaarden.	
	Achtergr.kleur verwijderen	Uit* Laag Gemiddeld Hoog	U kunt aangeven hoeveel van de achtergrondkleur moet worden verwijderd.	
	Nieuwe standaard	2-zijdige scan (DCP-L8450CDW) Scantype Resolutie Bestandstype Scanformaat glas Bestandsgrootte Achtergr.kleur verwijderen	U kunt uw scaninstellingen als standaardinstellingen opslaan.	
	Fabrieksinstell.	Ja Nee	U kunt alle scaninstellingen die u hebt gewijzigd, herstellen naar de fabrieksinstellingen.	


+ Software en Netwerk gebruikershandleiding




De fabrieksinstellingen zijn vetgedrukt en met een sterretje weergegeven.

C


Opties (naar e-mailserver)

Niveau 1	Niveau 2	Toebehoren	Omschrijving	Zie pagina
Opties	2-zijdige scan (DCP-L8450CDW)	Uit* 2-zijdige scan: lange zijde 2-zijdige scan: korte zijde	Kies de dubbelzijdige scanmodus.	Zie +.
	Scantype	Kleur* Grijs Zwart-wit	Hiermee kiest u het scantype voor uw document.	
	Resolutie	(Wanneer u Kleur selecteert in Scantype) 100 dpi 200 dpi* 300 dpi 600 dpi Autom. (Wanneer u Grijs selecteert in Scantype) 100 dpi 200 dpi* 300 dpi Autom. (Wanneer u Zwart-wit selecteert in Scantype) 200 dpi* 300 dpi 200x100	Hiermee kiest u de scanresolutie voor uw document.	
+ Software en Netwerk gebruikershandleiding				
 De fabrieksinstellingen zijn vetgedrukt en met een sterretje weergegeven.				

Niveau 1	Niveau 2	Toebehoren	Omschrijving	Zie pagina
Opties (vervolg)	Bestandstype	(Wanneer u Kleur of Grijs selecteert in Scantype) PDF* JPEG PDF/A Veilige PDF Ondert. PDF XPS (Wanneer u Zwart-wit selecteert in Scantype) PDF* PDF/A Veilige PDF Ondert. PDF TIFF	Hiermee kiest u het bestandsformaat voor uw document.	Zie +.
	Scanformaat glas	A4* Letter Legal/Folio (DCP-L8450CDW)	Om een document in Letter-, Legal- of Folioformaat te scannen, moet u de instelling voor het scanformaat van de glasplaat wijzigen.	
	Bestandsgrootte	Klein Midden* Groot	U kunt het bestandsformaat kiezen voor scannen in kleur of grijswaarden.	
	Nieuwe standaard	2-zijdige scan (DCP-L8450CDW) Scantype Resolutie Bestandstype Scanformaat glas Bestandsgrootte	U kunt uw scaninstellingen als standaardinstellingen opslaan.	
	Fabrieksinstell.	Ja Nee	U kunt alle scaninstellingen die u hebt gewijzigd, herstellen naar de fabrieksinstellingen.	
+ Software en Netwerk gebruikershandleiding				
 De fabrieksinstellingen zijn vetgedrukt en met een sterretje weergegeven.				

C

Opties (naar FTP/SFTP en naar netwerk)

Niveau 1	Niveau 2	Toebehoren	Omschrijving	Zie pagina
Opties	2-zijdige scan (DCP-L8450CDW)	Uit* 2-zijdige scan: lange zijde 2-zijdige scan: korte zijde	Kies de dubbelzijdige scanmodus.	Zie +.
	Scantype	Kleur* Grijs Zwart-wit	Hiermee kiest u het scantype voor uw document.	
	Resolutie	(Wanneer u Kleur selecteert in Scantype) 100 dpi 200 dpi* 300 dpi 600 dpi Autom. (Wanneer u Grijs selecteert in Scantype) 100 dpi 200 dpi* 300 dpi Autom. (Wanneer u Zwart-wit selecteert in Scantype) 200 dpi* 300 dpi 200x100	U kunt de scanresolutie en het bestandsformaat kiezen voor uw document.	
+ Software en Netwerk gebruikershandleiding				
 De fabrieksinstellingen zijn vetgedrukt en met een sterretje weergegeven.				

Niveau 1	Niveau 2	Toebehoren	Omschrijving	Zie pagina
Opties (vervolg)	Bestandstype	(Wanneer u Kleur of Grijs selecteert in Scantype) PDF* JPEG PDF/A Veilige PDF Ondert. PDF XPS (Wanneer u Zwart-wit selecteert in Scantype) PDF* PDF/A Veilige PDF Ondert. PDF TIFF	U kunt de scanresolutie en het bestandsformaat kiezen voor uw document.	Zie +.
	Scanformaat glas	A4* Letter Legal/Folio (DCP-L8450CDW)	Om een document in Letter-, Legal- of Folio-formaat te scannen, moet u de instelling voor het scanformaat van de glasplaat wijzigen.	
	Bestandsnaam	BRNXXXXXXXXXXXX* Estimate Report Order sheet Contract sheet Check Bon <Handmatig>	U kunt voorgeprogrammeerde bestandsnamen kiezen. Als u <Handmatig> kiest, kunt u het bestand noemen zoals u wilt. "XXXXXXXXXXXX" is het MAC-adres/Ethernetadres van uw machine.	
	Bestandsgrootte	Klein Midden* Groot	U kunt het bestandsformaat kiezen voor scannen in kleur of grijswaarden.	
	Achtergr.kleur verwijderen	Uit* Laag Gemiddeld Hoog	U kunt aangeven hoeveel van de achtergrondkleur moet worden verwijderd.	
	Gebruikersnaam	—	Voer de gebruikersnaam in.	

+ Software en Netwerk gebruikershandleiding




De fabrieksinstellingen zijn vetgedrukt en met een sterretje weergegeven.

C




Toner


Niveau 1	Niveau 2	Toebehoren	Omschrijving	Zie pagina
Levensduur toner	—	—	Bekijk de geschatte resterende levensduur van de toner voor elke kleur.	Zie ◆ .
Testafdruk	—	—	Hiermee drukt u de testpagina af.	
Kalibratie	Kalibreren	Ja Nee	De kleurdichtheid aanpassen of de kleurkalibratie naar de fabrieksinstellingen herstellen.	96
	Herstellen	Ja Nee		
Registratie	—	Ja Nee	Past de afdrukpositie van elke kleur automatisch aan.	97
◆ Geavanceerde gebruikershandleiding				
 De fabrieksinstellingen zijn vetgedrukt en met een sterretje weergegeven.				




Wi-Fi-instelling (DCP-L8450CDW)

Niveau 1	Niveau 2	Toebehoren	Omschrijving	Zie pagina
Inst. Wizard	—	—	Hiermee kunt u uw interne afdrukserver configureren.	Zie + .
WPS/AOSS	—	—	U kunt de instellingen voor een draadloos netwerk gemakkelijk configureren met de éénknopsmethode.	
WLAN-assistent	—	—	(Alleen Windows®) U kunt de draadloze netwerkinstellingen configureren met de Brother cd-rom.	
+ Software en Netwerk gebruikershandleiding				
 De fabrieksinstellingen zijn vetgedrukt en met een sterretje weergegeven.				


Snelkoppelingen


Niveau 1	Niveau 2	Niveau 3	Toebehoren	Omschrijving	Zie pagina
Snelkoppeling toevoegen	Kopiëren	Bon	Zie <i>Kopiëren</i> ➤➤ pagina 154.	Hiermee kiest u de gewenste instellingen uit de aangeboden mogelijkheden.	13
		Normaal			
		2op1 (id)			
		2op1			
		2-zijdig (1⇒2)			
		2-zijdig (2⇒2) (DCP-L8450CDW)			
		Papier opslaan			
	Scannen	naar bestand	(PC Select)	Hiermee scant u een zwart-wit- of een kleurdocument naar uw computer.	14
		naar OCR	(PC Select)	Hiermee converteert u uw tekstdocument naar een bewerkbaar tekstbestand.	14
		naar afbeelding	(PC Select)	U kunt een afbeelding in kleur naar uw grafische toepassing scannen.	14
naar USB		2-zijdige scan (DCP-L8450CDW) Scantype Resolutie Bestandstype Scanformaat glas Bestandsnaam Bestandsgrootte Achtergr.kleur verwijderen	Hiermee kunt u documenten naar een USB-flashstation scannen.	14	
naar e-mail		(PC Select)	U kunt een zwart-wit- of een kleurdocument naar uw e-mailtoepassing scannen.	14	
 De fabrieksinstellingen zijn vetgedrukt en met een sterretje weergegeven.					

Niveau 1	Niveau 2	Niveau 3	Toebehoren	Omschrijving	Zie pagina
Snelkoppeling toevoegen (vervolg)	Scannen (vervolg)	naar e-mailserver (DCP-L8400CDN wordt alleen ondersteund nadat "Scan to E-mail Server" is gedownload.)	Adres 2-zijdige scan (DCP-L8450CDW) Scantype Resolutie Bestandstype Scanformaat glas Bestandsgrootte	U kunt een zwart-wit- of een kleurdocument naar uw e-mailserver scannen.	14
		naar netwerk	(Profielnaam)	U kunt gescande gegevens verzenden naar een CIFS-server op uw lokaal netwerk of op het internet.	14
		naar FTP/SFTP	(Profielnaam)	U kunt gescande gegevens via FTP of SFTP verzenden.	14
	Web	Skydrive® Box Picasa Web Albums™ Google Drive™ Flickr® Facebook Evernote® Dropbox	—	Hiermee maakt de machine van Brother verbinding met een internetdienst. Webservices kunnen toegevoegd zijn en/of servicenamen kunnen gewijzigd zijn door de provider sinds het document werd gepubliceerd. Ga naar het Brother Solutions Center om de Handleiding Web Connect te downloaden op http://solutions.brother.com/ .	16
			—		
			—		
			—		
			—		
			—		
			—		
	Apps	NotitieScan Contour&scan Contour&kopie	—	Apps kunnen toegevoegd zijn en/of appnamen kunnen gewijzigd zijn door de provider sinds het document werd gepubliceerd. Ga naar het Brother Solutions Center om de Handleiding Web Connect te downloaden op http://solutions.brother.com/ .	17
			—		
			—		
 Selecteer de snelk. die u wilt hernoemen/verw. (Selecteer snelkoppeling die u wilt hernoemen/verw.)	(Kies snelkoppeling gsknop.)	Naam snelkoppeling bewerken	—	Wijzigt de naam van de snelkoppeling.	19
		Verwijder	—	Verwijdert de snelkoppeling.	19




De fabrieksinstellingen zijn vetgedrukt en met een sterretje weergegeven.


Web (Meer1 scherm)


Niveau 1	Niveau 2	Toebehoren	Omschrijving	Zie pagina
Skydrive®	—	—	Hiermee maakt de machine van Brother verbinding met een internetdienst.	Zie ●.
Box	—	—		
Picasa Web Albums™	—	—		
Google Drive™	—	—		
Flickr®	—	—		
Facebook	—	—		
Evernote®	—	—		
Dropbox	—	—		
<p>● Ga naar het Brother Solutions Center om Handleiding Web Connect te downloaden op http://solutions.brother.com/.</p>				
<p> De fabrieksinstellingen zijn vetgedrukt en met een sterretje weergegeven.</p>				


Apps (Meer1 screen)


Niveau 1	Niveau 2	Toebehoren	Omschrijving	Zie pagina
NotitieScan	—	—	Hiermee maakt de machine van Brother verbinding met de Brother-service via internet.	Zie ●.
Contour&scan	—	—		
Contour&kopie	—	—		
<p>● Ga naar het Brother Solutions Center om Handleiding Web Connect te downloaden op http://solutions.brother.com/.</p>				
<p> De fabrieksinstellingen zijn vetgedrukt en met een sterretje weergegeven.</p>				


USB (Meer2 scherm)


Niveau 1	Niveau 2	Niveau 3	Niveau 4	Toebehoren	Omschrijving	Zie pagina
Scan nr USB	Zie naar USB >>> pagina 158					Zie +.
+ Software en Netwerk gebruikershandleiding						
<p> De fabrieksinstellingen zijn vetgedrukt en met een sterretje weergegeven.</p>						

Niveau 1	Niveau 2	Niveau 3	Niveau 4	Toebehoren	Omschrijving	Zie pagina
Direct afdrukken	(Bestand selecteren)	Afdrukinstell. (Aantal afdrukken (001 tot 999))	Papierssoort	Dun Normaal pap.* Dik Dikker Kringlooppapier Briefpapier Etiketten Envelop Env. Dun Env. Dik Glanzend papier	Hiermee stelt u het afdrukmediatype in als u direct afdrukt via het USB-flashstation.	41
			Papierformaat	A4* Letter B5 (JIS) B5 (ISO) A5 A5 (lange zijde) A6 Executive Legal Folio 3"x5" Com-10 Monarch C5 DL	Hiermee stelt u het papierformaat in als u direct afdrukt via het USB-flashstation.	41
+ Software en Netwerk gebruikershandleiding						
 De fabrieksinstellingen zijn vetgedrukt en met een sterretje weergegeven.						

Niveau 1	Niveau 2	Niveau 3	Niveau 4	Toebehoren	Omschrijving	Zie pagina
Direct afdrukken (vervolg)	(Bestand selecteren) (vervolg)	Afdrukinstell. (Aantal afdrukken (001 tot 999)) (vervolg)	Meerdere pagina's	1op1* 2op1 4op1 9op1 16op1 25op1 1 op 2x2 pagina's 1 op 3x3 pagina's 1 op 4x4 pagina's 1 op 5x5 pagina's	Hiermee stelt u de paginalay-out in als u meerdere pagina's direct afdrukt via het USB-flashstation.	41
			Orientatie	Portret* Landschap	Hiermee stelt u de paginarichting in als u direct afdrukt via het USB-flashstation.	41
			Tweezijdig	Uit* Lange zijde Korte zijde	Selecteer het formaat voor tweezijdig afdrukken als u direct afdrukt via het USB-flashstation.	41
			Sorteren	Aan* Uit	Hiermee schakelt u pagina's sorteren in of uit als u direct afdrukt via het USB-flashstation.	41
			Ladegebruik	Autom.* Alleen MF Alleen lade 1 Alleen lade 2 (De melding Alleen lade 2 verschijnt alleen als u lade 2 hebt geïnstalleerd).	Kies de lade om te gebruiken bij afdrukken direct van het USB-flashstation.	41
			Printkwaliteit	Normaal* Fijn	Hiermee stelt u de afdrukkwaliteit in als u direct afdrukt via het USB-flashstation.	41
+ Software en Netwerk gebruikershandleiding						
 De fabrieksinstellingen zijn vetgedrukt en met een sterretje weergegeven.						

Niveau 1	Niveau 2	Niveau 3	Niveau 4	Toebehoren	Omschrijving	Zie pagina
Direct afdrukken (vervolg)	(Bestand selecteren) (vervolg)	Afdrukinstell. (Aantal afdrukken (001 tot 999)) (vervolg)	PDF-optie	Origineel* Document&opmaak Document&stempels	Hiermee stelt u de instelling voor rechtstreeks afdrukken via USB in om opmerkingen (Markup) of stempels in het PDF-bestand in combinatie met de tekst af te drukken.	41
	Indexafdruk	—	—	—	Hiermee drukt u een pagina met miniaturen af.	41
	Standaardinst.	Papiersoort	—	Dun Normaal pap.* Dik Dikker Kringlooppapier Briefpapier Etiketten Envelop Env. Dun Env. Dik Glanzend papier	Hiermee stelt u het standaardmediatype in als u direct afdrukt via het USB-flashstation.	43
+ Software en Netwerk gebruikershandleiding						
 De fabrieksinstellingen zijn vetgedrukt en met een sterretje weergegeven.						

Niveau 1	Niveau 2	Niveau 3	Niveau 4	Toebehoren	Omschrijving	Zie pagina
Direct afdrukken (vervolg)	Standaardinst. (vervolg)	Papierformaat	—	A4* Letter B5 (JIS) B5 (ISO) A5 A5 (lange zijde) A6 Executive Legal Folio 3"x5" Com-10 Monarch C5 DL	Hiermee stelt u het standaardpapierformaat in als u direct afdrukt via het USB-flashstation.	43
		Meerdere pagina's	—	1op1* 2op1 4op1 9op1 16op1 25op1 1 op 2x2 pagina's 1 op 3x3 pagina's 1 op 4x4 pagina's 1 op 5x5 pagina's	De standaardpapieropmaak instellen als u meerdere pagina's direct afdrukt via het USB-flashstation.	43
		Orientatie	—	Portret* Landschap	Hiermee stelt u de standaardpagina-richting in als u direct afdrukt via het USB-flashstation.	43
		Sorteren	—	Aan* Uit	Hiermee schakelt u standaard pagina's sorteren in of uit als u direct afdrukt via het USB-flashstation.	43
+ Software en Netwerk gebruikershandleiding						
 De fabrieksinstellingen zijn vetgedrukt en met een sterretje weergegeven.						

Niveau 1	Niveau 2	Niveau 3	Niveau 4	Toebehoren	Omschrijving	Zie pagina
Direct afdrukken (vervolg)	Standaardinst. (vervolg)	Printkwaliteit	—	Normaal* Fijn	Hiermee stelt u de standaardafdrukkwaliteit in als u direct afdruckt via het USB-flashstation.	43
		PDF-optie	—	Origineel* Document&opmaak Document&stempels	Hiermee stelt u de standaardinstelling voor rechtstreeks afdrukken via USB in om opmerkingen (Markup) of stempels in het PDF-bestand in combinatie met de tekst af te drukken.	43
		Afdrukken van index	—	Eenvoudig* Details	Hiermee stelt u het standaard afdrukken van de index in op simpele opmaak of details.	43
+ Software en Netwerk gebruikershandleiding						
 De fabrieksinstellingen zijn vetgedrukt en met een sterretje weergegeven.						

Tekst invoeren


Wanneer u tekst in de machine wilt invoeren, verschijnt het toetsenbord op het aanraakscherm.

Druk herhaaldelijk op  om cijfers, letters of speciale tekens te kiezen.

Druk op  om te schakelen tussen kleine en hoofdletters.





Spaties invoegen

Om een spatie in te voeren, drukt u op *Spatie* of .

Corrigeren

Als u een onjuist teken hebt ingevoerd en u dit wilt wijzigen, gebruikt u de pijltjestoetsen om de cursor onder het onjuiste teken te plaatsen. Druk op  en voer vervolgens het juiste teken in. U kunt ook letters invoegen door de cursor te verplaatsen en een teken in te voeren.

Als  niet op het scherm verschijnt, drukt u herhaaldelijk op  tot u het verkeerde teken hebt gewist. Voer de juiste tekens in.

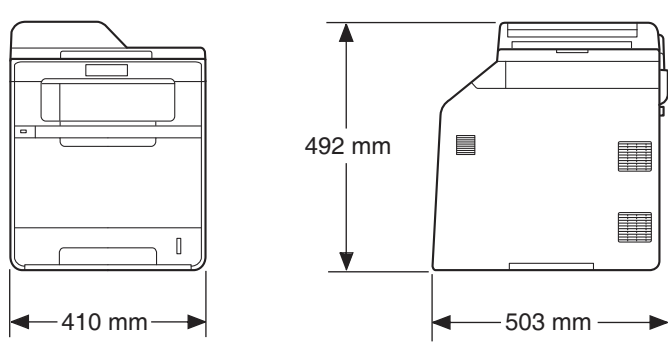
OPMERKING

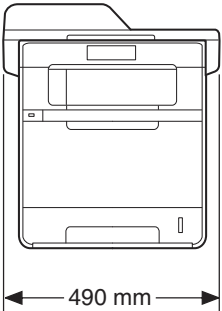
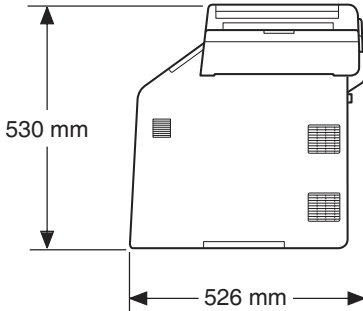
- De beschikbare tekens kunnen verschillen afhankelijk van uw land.
- Afhankelijk van de instellingen die u invoert, kan de lay-out van het toetsenbord verschillen.

D

Specificaties

Algemeen

Model		DCP-L8400CDN	DCP-L8450CDW
Printertype		Laser	
Afdrukmethode		Elektrofotografische laserprinter (één-run)	
Geheugencapaciteit	Standaard	256 MB	
	Optioneel	1 sleuf: DDR2 SO-DIMM (144-pin) maximaal 256 MB	
LCD-scherm (liquid crystal display)		3,7 inch (93,4 mm) TFT LCD-kleurenaanraakscherm ¹ en aanraakpaneel	4,85 inch (123,2 mm) TFT LCD-kleurenaanraakscherm ¹ en aanraakpaneel
Stroombron		220 - 240 V AC 50/60 Hz	
Stroomverbruik ² (Gemiddeld)	Piek	Ongeveer 1200 W	
	Afdrukken	Ongeveer 565 W op 25 °C	
	Afdrukken (Stille modus)	Ongeveer 355 W op 25 °C	
	Kopiëren	Ongeveer 565 W op 25 °C	
	Kopiëren (Stille modus)	Ongeveer 355 W op 25 °C	
	Klaar	Ongeveer 65 W op 25 °C	
	Slapen	Ongeveer 9,5 W	
	Diepe Slaap	Ongeveer 1,7 W	
	Uitgeschakeld ^{3 4}	Ong. 0,04 W	
Afmetingen		DCP-L8400CDN 	

Model	DCP-L8400CDN	DCP-L8450CDW
	<p data-bbox="600 266 784 289">DCP-L8450CDW</p> 	
Gewichten (met verbruiksartikelen)	29,0 kg	30,2 kg

- 1 Diagonaal gemeten
- 2 USB-aansluitingen naar de computer
- 3 Gemeten volgens IEC 62301 Editie 2.0
- 4 Het energieverbruik varieert licht afhankelijk van de gebruiksomgeving of de slijtage van de onderdelen.

Model			DCP-L8400CDN	DCP-L8450CDW
Geluidsemissie	Geluidsdruk	Afdrukken	LpAm = 55dB (A)	LpAm = 56dB (A)
		Afdrukken (Stille modus)	LpAm = 52dB (A)	LpAm = 53dB (A)
		Klaar	LpAm = 28dB (A)	
	Geluidskracht	Kopiëren ^{1 2} (Kleur)	LWAd = 6,73 B (A)	LWAd = 6,71 B (A)
		Kopiëren ^{1 2} (Monochroom)	LWAd = 6,70 B (A)	LWAd = 6,71 B (A)
		Afdrukken (Stille modus)	LWAd = 6,40 B (A)	LWAd = 6,36 B (A)
		Klaar ^{1 2}	LWAd = 4,05 B (A)	
Temperatuur		In bedrijf	10 tot 32 °C	
		Opslag	0 tot 40 °C	
Vochtigheid		In bedrijf	20 tot 80% (zonder condens)	
		Opslag	10 tot 90% (niet condenserend)	
ADF (automatische documentinvoer)			Maximaal 35 pagina's	Maximaal 50 pagina's
			Voor optimale resultaten raden wij het volgende aan: Temperatuur: 20 tot 30 °C Vochtigheid: 50% tot 70% Papier: 80 g/m ²	

¹ Gemeten in overeenstemming met de methode beschreven in RAL-UZ171.

² Kantoorapparatuur met LWAd>6,30 B (A) is niet geschikt voor gebruik in ruimten waar mensen zeer geconcentreerd moeten werken. Dergelijke apparatuur moet in aparte ruimten worden geplaatst vanwege het geluid dat deze produceert.

Document grootte

Model		DCP-L8400CDN	DCP-L8450CDW
Documentgrootte (enkelzijdig)	Breedte ADF (automatische documentinvoer)	147,3 tot 215,9 mm	
	Lengte ADF (automatische documentinvoer)	147,3 tot 355,6 mm	
	Breedte glasplaat	Max. 215,9 mm	
	Lengte glasplaat	Max. 297,0 mm	Max. 355,6 mm
Document grootte (dubbelzijdig)	Breedte ADF (automatische documentinvoer)	147,3 tot 215,9 mm	
	Lengte ADF (automatische documentinvoer)	147,3 tot 355,6 mm	

Afdrukmedia

Model			DCP-L8400CDN	DCP-L8450CDW
Papierinvoer	Papierlade 1 (standaard)	Papierssoort	Normaal papier, dun papier, kringlooppapier	
		Papierformaat	A4, Letter, B5 (JIS), A5, A5 (Lange zijde), A6, Executive, Legal, Folio	
		Papiergewicht	60 tot 105 g/m ²	
		Maximale papiercapaciteit	Maximaal 250 vellen normaal papier van 80 g/m ²	
	Multifunctionele lade (Multif. lade)	Papierssoort	Normaal papier, dun papier, dik papier, dikker papier, kringlooppapier, bankpostpapier, etiket, enveloppe, dunne env., dikke env., glanzend papier	
		Papierformaat	Breedte: 76,2 tot 215,9 mm Lengte: 127,0 tot 355,6 mm	
		Papiergewicht	60 tot 163 g/m ²	
		Maximale papiercapaciteit	Maximaal 50 vellen normaal papier van 80 g/m ²	
	Papierlade 2 (optioneel)	Papierssoort	Normaal papier, dun papier, kringlooppapier	
		Papierformaat	A4, Letter, B5 (JIS), A5, Executive, Legal, Folio	
		Papiergewicht	60 tot 105 g/m ²	
		Maximale papiercapaciteit	Maximaal 500 vellen normaal papier van 80 g/m ²	
Papieruitvoer ¹	Uitvoerlade bedrukte zijde onder	Tot 150 vellen normaal papier van 80 g/m ² Normaal papier (met de bedrukte zijde naar beneden op de documentuitvoer met bedrukte zijde naar beneden uitgeworpen)		
	Uitvoerlade bedrukte zijde boven	Eén vel (met de bedrukte zijde naar boven op de documentuitvoer met bedrukte zijde naar boven uitgeworpen)		
Tweezijdig	Automatisch tweezijdig afdrukken	Papierssoort	Normaal papier, dun papier, kringlooppapier, glanzend papier	
		Papierformaat	A4	
		Papiergewicht	60 tot 105 g/m ²	

¹ Voor etiketten adviseren we u afgedrukte vellen onmiddellijk na het afdrukken uit de uitvoerlade te verwijderen, om vlekken te vermijden.

Kopiëren

Model		DCP-L8400CDN	DCP-L8450CDW
Breedte kopie		Max. 210 mm	
Automatisch dubbelzijdig kopiëren		—	Ja (vanaf ADF (automatische documentinvoer))
Meerdere kopieën		Stapelt of sorteert maximaal 99 pagina's	
Verkleinen/Vergroten		25% tot 400% (in stappen van 1%)	
Resolutie		Maximaal 1200 × 600 dpi	
Tijd voor eerste kopie ¹	Monochroom	Minder dan 18 seconden bij 23 °C / 230 V	
	Kleur	Minder dan 20 seconden bij 23 °C / 230 V	

¹ In de stand Gereed met de standaardlade.

Scanner

Model		DCP-L8400CDN	DCP-L8450CDW
Kleur/Zwart-wit		Ja/Ja	
TWAIN-compatibel		Ja (Windows® XP/ Windows Vista® / Windows® 7 / Windows® 8 / Mac OS X v10.7.5 / 10.8.x / 10.9.x ¹)	
WIA-compatibel		Ja (Windows® XP / Windows Vista® / Windows® 7 / Windows® 8)	
ICA-compatibel		Ja (Mac OS X v10.7.5 / 10.8.x / 10.9.x)	
Kleurintensiteit	Kleur	48-bits kleurverwerking (invoer) 24-bits kleurverwerking (uitvoer)	
	Grijswaarden	16-bits kleurverwerking (invoer) 8-bits kleurverwerking (uitvoer)	
Resolutie		Max. 19.200 × 19.200 dpi (geïnterpoleerd) ² Max. 1200 × 2400 dpi (optisch) ² (via glasplaat) Max. 1.200 × 600 dpi (optisch) ² (via ADF (automatische documentinvoer))	
Scanbreedte		Max. 210 mm	
Automatisch dubbelzijdig scannen		—	Ja (vanaf ADF (automatische documentinvoer))

¹ Voor de meest recente driverupdates voor de OS X-versie die u gebruikt, raadpleegt u onze website <http://solutions.brother.com/>.

² Maximaal 1200 × 1200 dpi scannen met de WIA-driver in Windows® XP, Windows Vista®, Windows® 7 en Windows® 8 (u kunt een resolutie van maximaal 19200 × 19200 dpi selecteren met behulp van het scannerhulpprogramma).

Printer

Model		DCP-L8400CDN	DCP-L8450CDW
Automatisch tweezijdig afdrukken		Ja	
Emulaties		PCL6, BR-Script3 (PostScript® 3™)	
Resolutie		600 × 600 dpi 2400 dpi (2400 × 600) kwaliteit	
Afdruksnelheid (tweezijdig)	Monochroom	Tot 14 kanten/ minuut (tot 7 vellen/ minuut) (A4-formaat) ¹	
	Kleur	Tot 14 kanten/ minuut (tot 7 vellen/ minuut) (A4-formaat) ¹	
Afdruksnelheid	Monochroom	Max. 28 pagina's/ minuut (A4-formaat) ¹	Max. 30 pagina's/ minuut (A4-formaat) ¹
	Kleur	Max. 28 pagina's/ minuut (A4-formaat) ¹	Max. 30 pagina's/ minuut (A4-formaat) ¹
Tijd eerste afdruk²	Monochroom	Minder dan 15 seconden bij 23 °C / 230 V	
	Kleur	Minder dan 15 seconden bij 23 °C / 230 V	

¹ De afdruksnelheid kan variëren al naar gelang het type document dat u afdrukt.

² In de stand Gereed met de standaardlade.

Interfaces

Model	DCP-L8400CDN	DCP-L8450CDW
USB	Hi-Speed USB 2.0 ^{1 2} Wij raden u aan een USB 2.0-kabel (type A/B) te gebruiken die niet langer is dan 2,0 meter.	
Ethernet ³	10BASE-T / 100BASE-TX Gebruik een rechtstreekse categorie 5 (of hoger) twisted-pair-kabel.	
Draadloos LAN ³	—	IEEE 802.11b/g/n (Infrastructuurmodus/Ad-hocmodus) IEEE 802.11g (Wi-Fi Direct)

¹ Uw machine beschikt over een Hi-Speed USB 2.0-interface. De machine kan ook worden aangesloten op een computer met een USB 1.1-interface.

² USB-poorten van andere merken worden niet ondersteund.

³ Zie *Netwerk* >> pagina 187 en Software en Netwerk gebruikershandleiding voor gedetailleerde netwerkspecificaties.

Netwerk

OPMERKING

Voor meer informatie over de netwerkspecificaties, >> Software en Netwerk gebruikershandleiding.

Model		DCP-L8400CDN	DCP-L8450CDW
LAN		U kunt de machine op een netwerk aansluiten voor Printen via het netwerk, netwerkscannen en externe installatie ¹ . De software voor netwerkbeheer Brother BRAdmin Light ^{2 3} is eveneens bijgeleverd.	
Protocollen	IPv4	ARP, RARP, BOOTP, DHCP, APIPA(Auto IP), WINS/NetBIOS naamresolutie, DNS Resolver, mDNS, LLNMR Responder, LPR/LPD, Custom Raw Port/Port9100, SMTP Client, IPP/IPPS, FTP Client en Server, CIFS Client, TELNET Server, SNMPv1/v2c/v3, HTTP/HTTPS server, TFTP client en server, ICMP, Web Services (Print/Scan), Sntp Client, LDAP ⁴	
	IPv6	NDP, RA, DNS resolver, mDNS, LLNMR responder, LPR/LPD, Custom Raw Port/Port9100, IPP/IPPS, FTP Client en Server, CIFS Client, TELNET Server, SNMPv1/v2c/v3, HTTP/HTTPS server, TFTP client en server, SMTP Client, ICMPv6, Sntp Client, Web Services (Print/Scan), LDAP ⁴	
Beveiligingsprotocollen	Bedraad	SMTP-AUTH, SSL/TLS (IPPS, HTTPS, SMTP), SNMP v3, 802.1x (EAP-MD5, EAP-FAST, PEAP, EAP-TLS, EAP-TTLS), Kerberos, IPSec	
	Draadloos	—	SMTP-AUTH, SSL/TLS (IPPS, HTTPS, SMTP), SNMP v3, 802.1x (LEAP, EAP-FAST, PEAP, EAP-TLS, EAP-TTLS), Kerberos, IPSec
Draadloze netwerkbeveiliging		—	WEP 64/128 bit, WPA-PSK (TKIP/AES), WPA2-PSK (AES)
Hulpprogramma voor het instellen van een draadloos netwerk	AOSS™	—	Ja
	WPS	—	Ja

¹ Zie *Computervereisten* >> pagina 189.

² (Voor Windows®-gebruikers) Brother BRAdmin Light is beschikbaar op de met de machine meegeleverde cd-rom. (Voor Macintosh-gebruikers) Brother BRAdmin Light kunt u downloaden van onze website <http://solutions.brother.com/>.

³ (Voor Windows®-gebruikers) Voor een geavanceerd machinebeheer gebruikt u de meest recente versie van het hulpprogramma Brother BRAdmin Professional dat u kunt ophalen op <http://solutions.brother.com/>.

⁴ DCP-L8400CDN wordt alleen ondersteund nadat "Scan to E-mail Server" is gedownload.

Functie Rechtstreeks afdrukken

Model	DCP-L8400CDN	DCP-L8450CDW
Compatibiliteit	PDF-versie 1.7 ¹ , JPEG, Exif + JPEG, PRN (gemaakt door Brother-printerstuurprogramma), TIFF (gescand door alle Brother MFC- of DCP-modellen), XPS-versie 1.0	
Interface	USB-direct interface	

¹ PDF-data met een JBIG2-beeldbestand, een JPEG2000-beeldbestand of een transparantbestand worden niet ondersteund.

Computervereisten

Versie van het computerplatform en het besturingssysteem		Pc-interface			Processor	Harde schijf ruimte om te installeren	
		USB ²	10/100Base-TX (Ethernet)	Draadloos 802.11b/g/n		Voor drivers	Voor programma's
Windows®-besturingssysteem	Windows® XP Home ^{1 3} Windows® XP Professional ^{1 3}	Afdrukken Scannen			32-bits (x86) of 64-bits (x64) processor	150 MB	500 MB
	Windows® XP Professional x64 Edition ^{1 3}				64-bits (x64) processor		
	Windows Vista® ^{1 3}				32-bits (x86) of 64-bits (x64) processor	500 MB	1.2 GB
	Windows® 7 ^{1 3}				64-bits (x64) processor	650 MB	1.2 GB
	Windows® 8 ^{1 3}						
	Windows Server® 2003	N.v.t.	Afdrukken		32-bits (x86) of 64-bits (x64) processor	50 MB	N.v.t.
	Windows Server® 2003 x64 Edition				64-bits (x64) processor		
	Windows Server® 2008				32-bits (x86) of 64-bits (x64) processor		
	Windows Server® 2008 R2				64-bits (x64) processor		
	Windows Server® 2012						
Windows Server® 2012 R2							
Macintosh-besturingssysteem	Mac OS X v10.7.5	Afdrukken		Intel®-processor	80 MB	400 MB	
OS X v10.8.x	Scannen						
OS X v10.9.x							

- ¹ Voor WIA, 1.200 x 1.200 resolutie. Brother Scanner Toepassing maakt verbetering tot 19200 x 19200 dpi mogelijk.
- ² USB-poorten van andere merken worden niet ondersteund.
- ³ Nuance™ PaperPort™ 12SE ondersteunt Windows® XP Home (SP3 of hoger), Windows® XP Professional (SP3 of hoger), Windows® XP Professional x64 Edition (SP2 of hoger), Windows Vista® (SP2 of hoger), Windows® 7 en Windows® 8.

Voor de laatste actualiseringen van het stuurprogramma gaat u naar <http://solutions.brother.com/>. Alle handelsmerken, merk- en productnamen zijn eigendom van hun respectieve bedrijven.

Toebehoren

Model			DCP-L8400CDN	DCP-L8450CDW	Naam van het model
Toner cartridge	In doos	Zwart	Ong. 2.500 pagina's (A4 of Letter) ¹		—
		Cyaan Magenta Geel	Ong. 1.500 pagina's (A4 of Letter) ¹		—
		Standaard	Zwart	Ong. 2.500 pagina's (A4 of Letter) ¹	
	Cyaan Magenta Geel		Ong. 1.500 pagina's (A4 of Letter) ¹		TN-321C TN-321M TN-321Y
	Hoge capaciteit		Zwart	Ong. 4.000 pagina's (A4 of Letter) ¹	
		Cyaan Magenta Geel	Ong. 3.500 pagina's (A4 of Letter) ¹		TN-326C TN-326M TN-326Y
		Superhoge capaciteit	Zwart	—	Ong. 6.000 pagina's (A4 of Letter) ¹
	Cyaan Magenta Geel			TN-329C TN-329M TN-329Y	
	Drumeenheid			Ong. 25.000 pagina's (A4 of Letter) (1 pagina/taak) ²	
	Riemeenheid			Ongeveer 50.000 pagina's A4 of Letter (5 pagina's/taak) ³	BU-320CL
			Ong. 20.000 pagina's (A4 of Letter) (1 pagina/taak) ³		
Tonerbak			Ong. 50.000 pagina's (A4 of Letter) ⁴		WT-320CL

¹ De geschatte cartridgeopbrengst wordt verklaard in overeenstemming met ISO/IEC 19798.

² De gebruiksduur van de drum is een gemiddelde waarde en kan verschillen, afhankelijk van het gebruik.

³ De gebruiksduur van de riem is een gemiddelde waarde en kan verschillen, afhankelijk van het gebruik.

⁴ De tonerbak is een gemiddelde waarde en kan verschillen, afhankelijk van het gebruik.

Belangrijke informatie over de levensduur van de tonercassette

Kleur-/Zwart-wit-instelling in het printerstuurprogramma

Gebruikers kunnen de kleur/zwart-wit-instelling in het printerstuurprogramma als volgt instellen:

■ Auto

De machine controleert de inhoud van het document op kleur. Als ergens in het document kleur wordt waargenomen, wordt het hele document afgedrukt met gebruik van de kleurcartridges. Met andere woorden worden sommige toners gemengd om elke waargenomen kleur in het document te krijgen en de dichtheid van de toner op de pagina te vergroten. Als er geen kleur wordt waargenomen, drukt de printer af in zwart-wit.

De standaardinstelling op uw machine is **Auto**.

OPMERKING

De kleursensor van de machine is erg gevoelig. Deze kan vervaagde zwarte tekst of een achtergrond die niet geheel wit is als kleur waarnemen. Als u weet dat uw document zwart-wit is en u wilt de kleurtoner sparen, selecteer dan de modus **Mono**.

■ Kleur

Als het document kleur bevat of zwart-wit is, drukt de machine het document af met de kleurcartridges.

■ Mono

Selecteer deze stand wanneer het document uitsluitend tekst en/of objecten in zwart en grijswaarden bevat. Wanneer uw document kleur bevat, drukt deze modus het document af in 256 tinten grijs met de zwarte toner.

OPMERKING

Als de cyaan, magenta of gele toner opraakt tijdens het afdrukken van een kleurdocument, kan de afdruktaak niet worden voltooid. Zolang er zwarte toner beschikbaar is, kunt u ervoor kiezen de afdruktaak opnieuw te starten in de modus **Mono**.

Voor meer informatie over de instellingen in de printerdriver, ►► Software en Netwerk gebruikershandleiding.

Levensduur tonercartridge

Dit product detecteert de levensduur van de tonercassette aan de hand van de volgende twee methoden:

- **Detectie door de punten te tellen van elke kleur die nodig zijn om een afbeelding te maken**
- **Detectie door de rotaties te tellen van de ontwikkelaarroller**

Dit product heeft een functie die zowel de punten telt van elke kleur die gebruikt worden om elk document af te drukken als de rotaties van elke ontwikkelaarroller van de tonercassette. De afdruktaak stopt als een bovengrens wordt bereikt. De bovengrens is ingesteld boven het aantal punten of omwentelingen dat nodig is voor de cassette om consistent te werken met het opgegeven paginabereik. Deze functie is bedoeld om het risico op slechte afdrukkwaliteit en schade aan de machine te verminderen.

Er zijn twee meldingen die aangeven wanneer de toner het einde van zijn levensduur nadert of heeft bereikt: *Toner bijna op* en *Toner vervangen*.

Toner bijna op wordt weergegeven op het LCD-scherm als het aantal punten of omwentelingen van de ontwikkelaarroller de maximale telling nadert: *Toner vervangen* wordt weergegeven op het LCD-scherm als het aantal punten of omwentelingen van de ontwikkelaarroller de maximale telling heeft bereikt.

Kleur Correctie

Het aantal omwentelingen van de ontwikkelaarroller dat geteld is is niet alleen voor normale taken zoals afdrukken en kopiëren maar ook voor machine-afstellingen zoals kleurkalibratie en kleurregistratie.

■ Kleurkalibratie (afstelling of kleurdichtheid)

Voor een stabiele afdrukkwaliteit, moet de dichtheid van elke tonercartridge op een vaste waarde worden gehouden. Als de dichtheidbalans tussen de kleuren niet kan worden vastgehouden, wordt de kleur onstabiel en is een accurate kleurweergave niet meer mogelijk. De tonerdichtheid kan veranderen door chemische wijzigingen van de toner die de elektrische lading beïnvloeden, achteruitgang van de ontwikkelaareenheid en door de temperatuur en het vochtgehalte in het apparaat. Bij kalibratie worden de testpatronen voor het afstellen van het dichtheidniveau afgedrukt op de riemeenheid.

Kalibratie wordt hoofdzakelijk op de volgende momenten uitgevoerd:

- Bij het handmatig selecteren van kalibratie op het bedieningspaneel of de printerdriver. (Voer kalibratie uit als de kleurdichtheid moet worden verbeterd.)
- Als een gebruikte tonercassette wordt vervangen door een nieuwe.
- Als de printer voelt dat de omgevingstemperatuur en het vochtgehalte zijn veranderd.
- Als een opgegeven aantal afgedrukte pagina's bereikt is.

■ Kleurregistratie (correctie van kleurpositie)

In dit apparaat zijn de trommeleenheid en de ontwikkelaareenheid respectievelijk voorbereid voor zwart (K), geel (Y), magenta (M) en cyaan (C). Vier kleurbeelden zijn gecombineerd in één afbeelding en daardoor kunnen fouten met de kleurregistratie (d.w.z. hoe de vier kleurbeelden uitlijnen) ontstaan. Bij registratiefouten worden testpatronen voor de registratiecorrectie afgedrukt op de riemeenheid.

Registratie wordt hoofdzakelijk op de volgende momenten uitgevoerd:

- Als u handmatige registratie selecteert op het bedieningspaneel. (Voer registratie uit als een fout met de kleurregistratie gecorrigeerd moet worden.)
- Als een opgegeven aantal afgedrukte pagina's bereikt is.

A

- ADF (automatische documentinvoer)
 - gebruik 36
- Afdrukken
 - document vanaf uw computer 44
 - drivers 185
 - kwaliteit 123
 - problemen 118
 - resolutie 185
 - specificaties 185
 - Software en Netwerk gebruikershandleiding.
- Afmetingen 178
- Annuleren 7
- Apple Macintosh
 - Software en Netwerk gebruikershandleiding.

B

- Bericht Geheugen vol 103
- Brother
 - Apps 17, 171

C

- Capaciteit
 - papierlade 32
- ControlCenter2 (Macintosh)
 - Software en Netwerk gebruikershandleiding.
- ControlCenter4 (Windows®)
 - Software en Netwerk gebruikershandleiding.

D

- Document
 - plaatsen 36, 37
- Draadloos netwerk
 - Software en Netwerk gebruikershandleiding.
- Drumeenheid
 - reinigen 85, 88
 - vervangen 59

E

- Een document naar een computer scannen 45
- Enveloppen 31, 32, 34
- Etiketten 23, 31, 32, 35
- Externe installatie
 - Software en Netwerk gebruikershandleiding.

F

- Folio 29, 32
- Foutmeldingen op aanraakscherm 99
 - Afdrukken Onm XX 100
 - Geen papier 103
 - Geheugen vol 103
 - Scannen Onm. 105

G

- Geheugen 178
- Gewichten 179
- Glasplaat
 - gebruik 37
- Grijswaarden 184

H

- Help
 - berichten op aanraakscherm 133
 - Instellingstabellen 134
- Home 7

I

- Informatie over de machine
 - de machine resetten 132
 - firmwareversie 131
 - resetwerkzaamheden 131
 - serienummer 131
- Instellingstabellen 134

K

- Kwaliteit
 - afdrukken 123

L

LCD-aanraakscherm	6
LCD-aanraakscherm (liquid crystal display)	133
Levensduur tonercartridge	191

M

Macintosh	
>>> Software en Netwerk gebruikershandleiding.	
Modus, oproepen	
kopiëren	38
scannen	48

N

Netwerk	
afdrukken	
>>> Software en Netwerk gebruikershandleiding.	
scannen	
>>> Software en Netwerk gebruikershandleiding.	
Netwerkaansluiting	186
Nuance™ PaperPort™ 12SE	
>>> Software en Netwerk gebruikershandleiding en Help in de PaperPort™ 12SE-toepassing voor het raadplegen van de procedurehandleidingen.	

O

Onderhoud, routinematig	78
vervangen	
drumeenheid	59
riemeenheid	66
tonerbak	71
tonercartridges	54
Overzicht bedieningspaneel	6

P

Papier	31
aanbevolen	31, 32
formaat	29, 31
plaatsen	21
in de multifunctionele lade (Multif. lade)	23
in papierlade	21
soort	29, 31
Presto! PageManager	
>>> Software en Netwerk gebruikershandleiding en Help in de Presto! PageManager-toepassing.	
Problemen oplossen	118
als u problemen hebt	
afdrukken	118
afdrukkwaliteit	123
kopieerkwaliteit	120
netwerk	121
papierbehandeling	119
scannen	120
software	120
foutmeldingen op aanraakscherm	99
onderhoudsberichten op aanraakscherm	99
vastgelopen document	107, 108
vastgelopen papier	109, 110, 111, 113, 116

R

Rechtstreeks afdrukken	40, 41
specificatie	188
Reiniging	
coronadraden	85
drumeenheid	88
glas van de laserscanner	81
scanner	80
Resolutie	
afdrukken	185
kopiëren	183
scannen	184
Riemeenheid	
vervangen	66

S

Scannen

- Software en Netwerk
gebruikershandleiding.

Serienummer

opzoeken

Zie de binnenkant van de voorklep

T

Tekst, invoeren177

Terug7

Toebehoren 50, 51, 52

Tonerbak

vervangen71

Tonercartridges

vervangen54

U

Uw machine programmeren133

V

Vervangen

drumeenheid59

riemeenheid66

tonerbak71

tonercartridges54

Volume, instelling

waarschuwingston20

W

Wi-Fi Direct™11

Windows®

- Software en Netwerk
gebruikershandleiding.

brother

Bezoek ons online
<http://www.brother.com/>

Deze machines zijn uitsluitend goedgekeurd voor gebruik in het land van aankoop. Lokale Brother-bedrijven of hun dealers voeren alleen servicewerkzaamheden uit aan machines die in eigen land zijn aangeschaft.



www.brotherearth.com