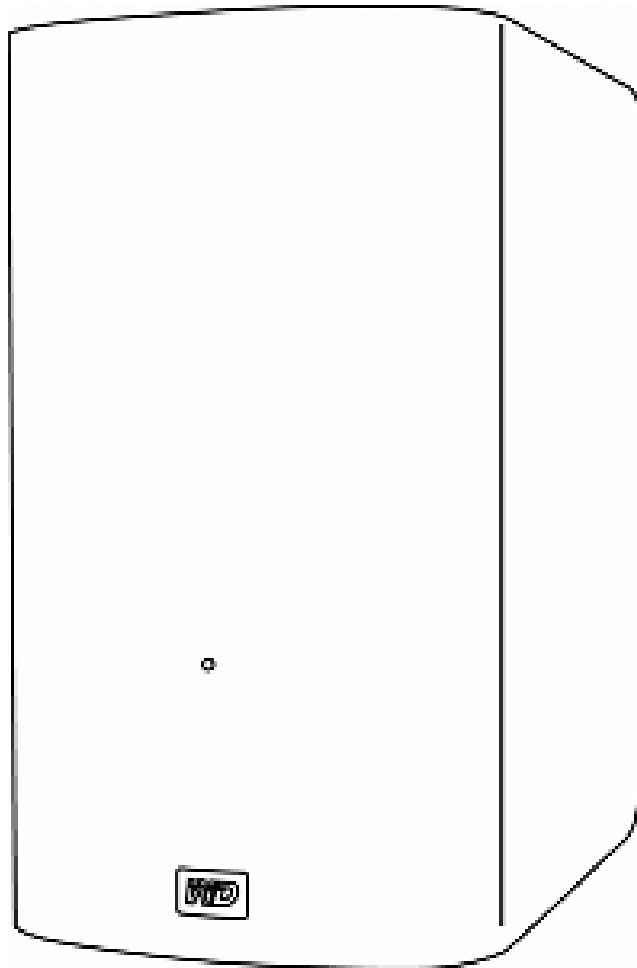


My Book® Thunderbolt™ Duo

Opslagsysteem met twee schijven

Gebruikershandleiding



WD-service en -ondersteuning

Mocht u tegen een probleem aanlopen, geeft u ons dan eerst de kans om dit op te lossen voordat u dit product retourneert. De meeste technische vragen kunnen worden beantwoord via onze kennisbank of de ondersteuning via onze e-mailservice op <http://support.wdc.com>. Als het antwoord niet aanwezig is of als het uw voorkeur geniet, neemt u dan contact op met WD® via het voor u beste onderstaande telefoonnummer.

Uw product bevat tijdens de garantieperiode 30 dagen gratis telefonische ondersteuning. Deze periode van 30 dagen begint op de dag dat u voor het eerst telefonisch contact hebt met de technische ondersteuning van WD. E-mailondersteuning is gratis gedurende de hele garantieperiode en onze uitgebreide kennisbank is 24 uur per dag beschikbaar. Om u blijvend te informeren over nieuwe functies en diensten, vragen wij u uw product online te registreren op <http://register.wdc.com>.

Toegang tot online ondersteuning

Bezoek onze website voor productondersteuning op <http://support.wdc.com> en maak een keuze uit deze onderwerpen:

- **Downloads:** download stuurprogramma's, software en updates voor uw WD-product.
- **Registration** (Registratie): registreer uw WD-product om de nieuwste updates en speciale aanbiedingen te ontvangen.
- **Warranty & RMA Services** (Garantie en RMA-diensten): voor garantie, productvervanging (RMA), RMA-status en informatie over herstel van gegevens.
- **Knowledge Base** (Kennisbank): zoek op trefwoord, zinsdeel of Answer ID (antwoord-id).
- **Installation** (Installatie): ontvang online-installatiehulp voor uw WD-product of -software.
- **WD Community:** maak contact met andere WD-gebruikers en deel uw ervaring.

Contact opnemen met de technische ondersteuning van WD

Zorg dat u het serienummer van uw WD-product en informatie over de versie van uw systeemhardware en -software bij de hand hebt wanneer u voor ondersteuning contact met WD opneemt.

Noord-Amerika		Aziatisch Pacifische landen	
Engels	800.ASK.4WDC (800.275.4932)	Australië	1 800 42 9861
Spaans	800.832.4778	China	800 820 6682/+65 62430496
		Hongkong	+800 6008 6008
		India	1 800 11 9393 (MNTL)/1 800 200 5789 (Vertrouwen) 011 26384700 (Pilotlijn)
Europa (gratis)*	00800 ASK4 WDEU (00800 27549338)	Indonesië	+803 852 9439
		Japan	0120 994 120/00531 65 0442
		Korea	02 703 6550
Europa	+31 880062100	Maleisië	+800 6008 6008/1 800 88 1908/+65 62430496
Midden-Oosten	+31 880062100	Filipijnen	1 800 1441 0159
Afrika	+31 880062100	Singapore	+800 6008 6008/+800 608 6008/+65 62430496
		Taiwan	+800 6008 6008/+65 62430496

* Een gratis telefoonnummer is beschikbaar in de volgende landen: Oostenrijk, België, Denemarken, Frankrijk, Duitsland, Ierland, Italië, Nederland, Noorwegen, Spanje, Zweden, Zwitserland, Verenigd Koninkrijk.

Inhoud

WD-service en -ondersteuning	ii
Toegang tot online ondersteuning	ii
Contact opnemen met de technische ondersteuning van WD	ii
1 Over uw opslagapparaat van WD	1
Functies	1
Inhoud van het pakket	2
Optionele accessoires	2
Compatibiliteit met besturingssystemen	3
Schijfindelingen.	3
Beschrijving van het uiterlijk	3
Aan/uit/activiteit-led	4
Thunderbolt-poorten	4
Kensington® Security Slot	5
Uw apparaat registreren	5
Vorzorgsmaatregelen	5
2 Het apparaat aansluiten en aan de slag gaan	6
Het apparaat aansluiten	6
WD Drive Utilities installeren.	9
3 Uw My Book Thunderbolt Duo-apparaat beheren en aanpassen	11
De status van het apparaat controleren	12
De RAID-configuratie beheren	13
De status van het apparaat controleren	13
De apparaatconfiguratie wijzigen	14
De schijven van het apparaat wissen	19
Het apparaat registreren.	21
De WD-software en -schijfkopie herstellen	22
Het apparaat veilig deactiveren	23
4 Een schijf vervangen	24
Bepalen welke schijf defect is	24
Contact opnemen met de technische ondersteuning van WD.	25
De schijf verwijderen en vervangen	25
A Conformiteit en garantie-informatie	31
Wettelijke conformiteit	31
FCC Klasse B-informatie	31
ICES/NMB-003-conformiteit	31
Veiligheidsnaleving	31
CE-conformiteit voor Europa	31
GS-merkteken (uitsluitend Duitsland).	32
GNU General Public License (“GPL”).	32
KC-aankondiging (alleen voor de Republiek Korea).	32
Conformiteit met milieuwetten (China)	32
Garantie-informatie (Alle regio's met uitzondering van Australië/Nieuw-Zeeland)	33
Service verkrijgen.	33
Beperkte garantie.	33

Garantie-informatie (Australië/Nieuw-Zeeland)	34
Service verkrijgen	34
Garantie	35
Index	37

Over uw opslagapparaat van WD

Welkom bij uw My Book® Thunderbolt™ Duo opslagapparaat met twee schijven en revolutionaire Thunderbolt-technologie die de nieuwe standaard bepaalt voor overdrachtssnelheden en flexibele workflows bij opslag met hoge capaciteit.

Dit hoofdstuk behandelt de volgende onderwerpen:

- [Functies](#)
- [Inhoud van het pakket](#)
- [Optionele accessoires](#)
- [Compatibiliteit met besturingssystemen](#)
- [Schijfindelingen](#)
- [Beschrijving van het uiterlijk](#)
- [Uw apparaat registreren](#)
- [Voorzorgsmaatregelen](#)

Functies

Verplaats gegevens met nooit geziene snelheden – Doe meer in minder tijd met de baanbrekende overdrachtssnelheden van de Thunderbolt-technologie. Uw My Book Thunderbolt Duo opslagapparaat met twee schijven biedt een snelle manier om gegevens naar en van uw externe schijven te kopiëren.

Meerdere opslagconfiguraties met twee schijven – Selecteer RAID- of individuele schijfmodi:

- RAID 0 (Striped-modus) voor maximale capaciteit en versnelde prestaties.
- RAID 1 (gespiegelde modus) voor dubbelveilige gegevensbescherming door automatisch een tweede kopie van uw gegevens te maken. Eén van de schijven slaat uw gegevens op en de andere schijf bewaart een tweede exemplaar. Als een van de schijven defect raakt, zijn uw gegevens beschermd omdat ze op de andere schijf worden gedupliceerd.
- JBOD (modus Individue schijven) om de twee schijven onafhankelijke te gebruiken, zonder ze in een RAID-array te configureren.

Efficiëntere workflow – Gebruik de twee Thunderbolt-poorten om tot zes Thunderbolt-opslagapparaten te ketenen voor maximale workflowefficiëntie en productiviteit.

Multitasking met hoge snelheid – De revolutionaire bidirectionele Thunderbolt-technologie levert onovertroffen snelheid voor multitaskingprojecten.

Supersnelle externe bootcapaciteit : zie voor meer informatie over het gebruik van uw My Book Thunderbolt Duo als een extern bootapparaat met Mac OS X® 10.6.8 of later het Apple Support-artikel op <http://support.apple.com/kb/HT4718> of <http://docs.info.apple.com/article.html?path=Mac/10.7/en/mchlp1034.html>.

Onderhoudsmogelijkheden voor de gebruiker – Wanneer u een schijf moet vervangen, kunt u gewoon de behuizing openen en het zelf doen. Geen gereedschap nodig.

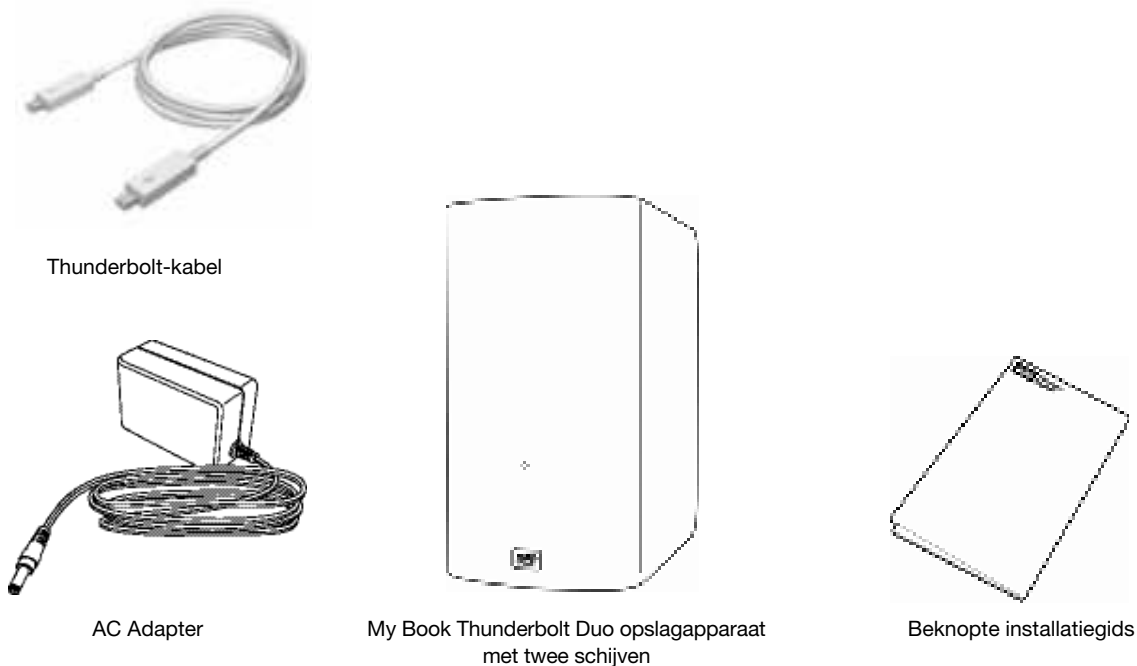
WD Drive Utilities™ software – Zorg dat uw apparaat maximaal presteert door de schijven te configureren, een diagnose uit te voeren en meer.

Belangrijk: Ga naar onze website op <http://www.westerndigital.com> voor de meest recente WD-productinformatie en nieuws. Ga voor de nieuwste software, firmware en productdocumentatie en -informatie naar <http://support.wdc.com/downloads>.

Inhoud van het pakket

Zoals afgebeeld in Afbeelding 1 bevat het pakket van uw My Book Thunderbolt Duo opslagapparaat met twee schijven het volgende:

- My Book Thunderbolt Duo opslagapparaat met twee schijven
- Netadapter (configuratie kan variëren afhankelijk van de regio)
- Thunderbolt-kabel
- Beknopte installatiegids
- WD Drive Utilities software (bijgeleverd op het apparaat)



Afbeelding 1. My Book Onderdelen van het pakket van het Thunderbolt Duo opslagapparaat met twee schijven

Optionele accessoires

Ga voor meer informatie over optionele accessoires voor dit product naar:

VS	http://www.shopwd.com of http://www.wdstore.com
Canada	http://www.shopwd.ca of http://www.wdstore.ca
Europa	http://www.shopwd.eu of http://www.wdstore.eu
Alle andere	Neem contact op met de technische ondersteuning van WD in uw regio. Voor een lijst met contactinformatie voor technische ondersteuning, gaat u naar http://support.wdc.com en zie Answer ID 1048 in de kennisbank.

Compatibiliteit met besturingssystemen

Uw My Book Thunderbolt Duo opslagapparaat met twee schijven en WD Drive Utilities software zijn compatibel met de volgende Mac OS X 10.6.8- of latere besturingssystemen op computers waarop Thunderbolt-technologie is ingeschakeld:

- Snow Leopard™
- Lion

Afhankelijk van uw hardwareconfiguratie en besturingssysteem kan de compatibiliteit afwijken.

Installeer altijd de nieuwste software-update voor de hoogste prestaties en betrouwbaarheid. Ga naar het menu **Apple** en selecteer **Software Update**.

Schijfindelingen

Het My Book Thunderbolt Duo opslagapparaat met twee schijven is initieel geformatteerd met HFS+J-partities en geconfigureerd als een RAID-schijfarray (RAID 0).

In de RAID-configuraties zijn beide schijven geformatteerd met één HFS+J-partitie voor Mac OS X-besturingssystemen. In de JBOD-configuratie kan elke schijf opnieuw worden geformatteerd als:

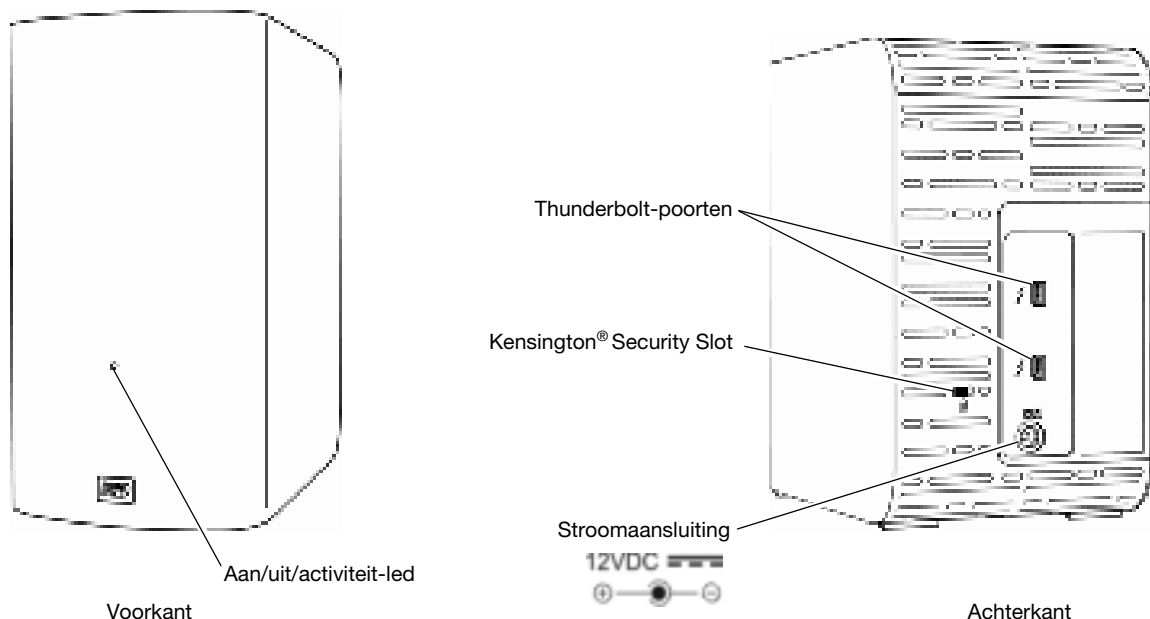
- HFS+J voor Mac-computers
- exFAT voor Windows-besturingssystemen op Mac-computers

Opmerking: Bij oudere Windows-besturingssystemen is mogelijk een patch van Microsoft vereist om de exFAT-indeling te herkennen. (Zie <http://support.microsoft.com/?kbid=955704>.)

Beschrijving van het uiterlijk

Zoals weergegeven in Afbeelding 2, heeft het My Book Thunderbolt Duo opslagapparaat met twee schijven:

- Een LED-lampje voor de stroom-/activiteit aan de voorzijde
- De voedingsaansluiting, Thunderbolt-poorten en een veiligheidssleuf op de achterkant



Afbeelding 2. Voor- en achterkant van uw My Book Thunderbolt Duo opslagapparaat met twee schijven

Aan/uit/activiteit-led

Het stroom-/activiteitslampje toont de normale status van de voeding en de activiteit en geeft de volgende waarschuwingen:

Lampje	Voedingsstatus/activiteit
Normale activiteitsindicaties	
Korte snel knipperende weergave van wit-oranje-wit-oranje-wit-oranje-uit, die minder dan één seconde duren	Initiële inschakelingsequentie
Wit, brandt constant	Gereed, interface ingeschakeld, maar inactief
Wit, continu snel knipperend, ongeveer vier keer per seconde	Actief
Uit	Geen stroom, geen interfaceverbinding of sluimerstatus
Waarschuwingen	
Oranje, brandt constant	Ventilatordefect of te hoge/te lage temperatuur
Oranje, langzaam knipperend, ongeveer twee keer per seconde, om de twee seconden	Op of boven de kritieke temperatuur

Opmerking: Als u een indicatie voor te hoge temperatuur ziet, schakelt u het apparaat uit en laat u het 60 minuten afkoelen. Schakel het station weer in. Neem contact op met de ondersteuning van WD als het probleem blijft bestaan.

Thunderbolt-poorten

Zoals weergegeven in Afbeelding 2 op pagina 3, heeft het My Book Thunderbolt Duo opslagapparaat met twee schijven twee Thunderbolt-poorten met twee kanalen die een snelle, flexibele interface bieden voor:

- **Prestaties** – Thunderbolt-technologie levert onovertroffen overdrachtsnelheden dankzij de revolutionaire bidirectionele I/O-doorvoer. Elke Thunderbolt-poort biedt twee bidirectionele kanalen, elk met een theoretische bandbreedte van 10 Gb/s.
- **Eenvoud** – Thunderbolt-technologie ondersteunt het ketenen van meerdere apparaten via één Thunderbolt-aansluiting zodat u kunt multitasken met de snelheid van Thunderbolt-technologie zonder een switch of hub te gebruiken. Dit vermindert de hardwareproblemen en verhoogt de productiviteit.
- **Flexibiliteit** – Sluit extra externe harde schijven, mediaspelers, HD-schermen systemen om media vast te leggen en te bewerken en meer aan waarop Thunderbolt-technologie is ingeschakeld met één connector.

Opmerking: Het My Book Thunderbolt Duo-apparaat moet op een Mac-computer worden aangesloten die Thunderbolt-technologie ondersteunt. Bezoek <http://support.wdc.com> voor meer informatie over kabels die Thunderbolt-technologie ondersteunen.

Kensington® Security Slot

Wanneer u het apparaat wilt beveiligen, kunt u een standaard Kensington-beveiligingskabel aansluiten op de Kensington-beveiligingssleuf (afzonderlijk verkrijgbaar). Ga voor meer informatie over de Kensington-beveiligingssleuf en andere verkrijgbare producten naar <http://www.kensington.com>.

Uw apparaat registreren

Registreer uw My Book Thunderbolt Duo opslagapparaat met twee schijven altijd om de nieuwste updates en speciale aanbiedingen te ontvangen. U kunt uw apparaat gemakkelijk registreren met de WD Drive Utilities-software, zoals beschreven in “Het apparaat registreren” op pagina 21. U kunt ook online registreren op <http://register.wdc.com>.

Voorzorgsmaatregelen

WD-producten zijn precisie-instrumenten waarmee tijdens het uitpakken en installeren voorzichtig moet worden omgegaan. De schijven kunnen door een ruwe behandeling of door schokken of trillingen beschadigd raken. Neem onderstaande voorzorgsmaatregelen in acht bij het uitpakken en gebruiken van het product voor externe opslag:

- Laat het apparaat niet vallen en stoot deze nergens tegenaan.
- Verplaats het apparaat niet als dit is ingeschakeld.
- Gebruik het apparaat niet in een andere positie dan de rechtopstaande positie.
- Gebruik dit product niet als een draagbaar apparaat.
- Plaats het apparaat niet op tapijt. Zorg ervoor dat het apparaat zich op een schoon, stevig en stabiel oppervlak bevindt.
- Blokkeer geen van de luchtsleuven van de behuizing om een goede ventilatie te garanderen.

2

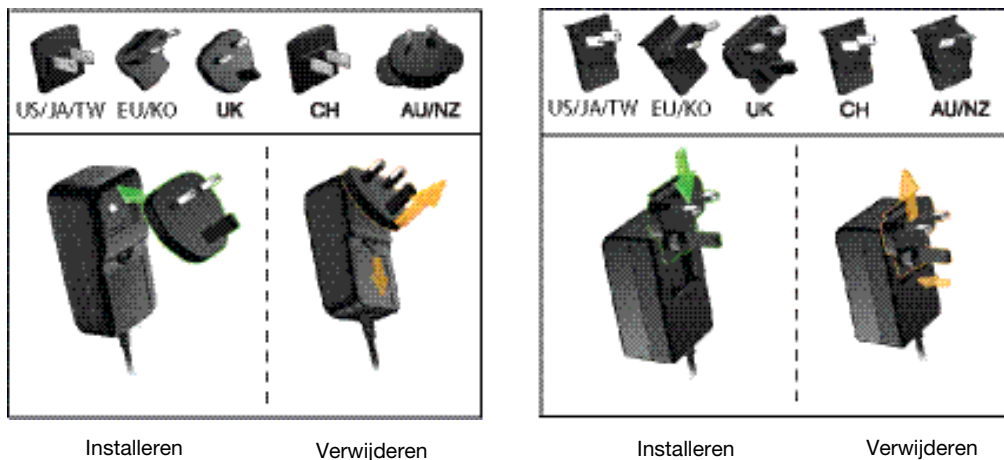
Het apparaat aansluiten en aan de slag gaan

Dit hoofdstuk geeft instructies voor:

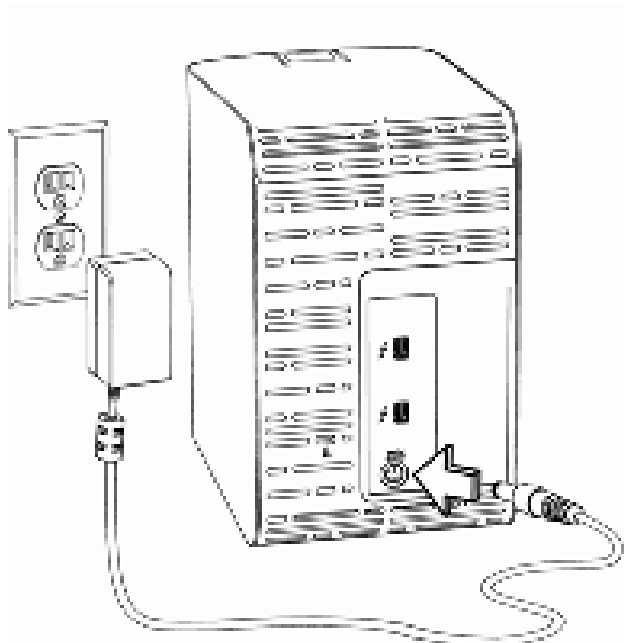
- [Het apparaat aansluiten](#)
- [WD Drive Utilities installeren](#)

Het apparaat aansluiten

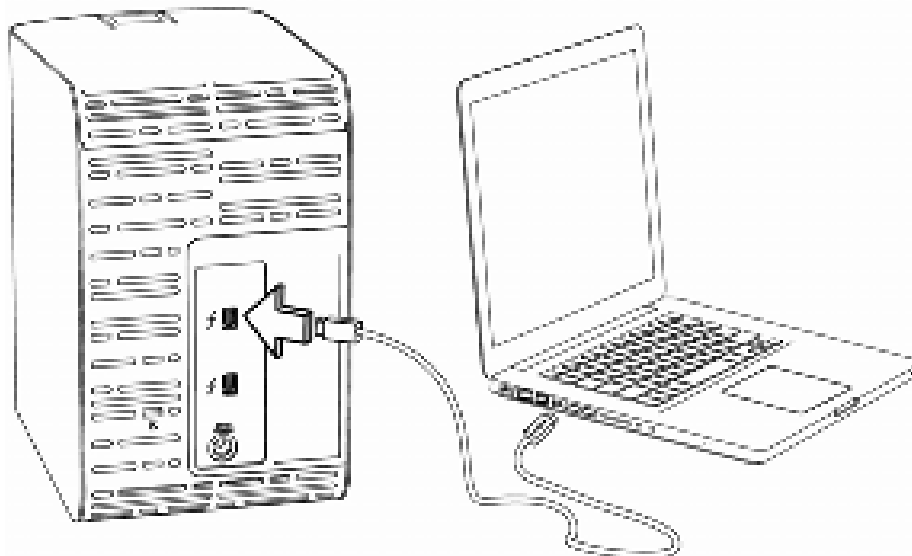
1. Afhankelijk van uw regio moet u indien nodig de netadapter zoals hieronder verwisselen:



2. Schakel de computer in.
3. Sluit de netadapter aan op een elektrisch aansluitpunt en op de 12 VDC voedingsaansluiting op het apparaat:



4. Gebruik de Thunderbolt-kabel om een van de poorten op het apparaat op uw computer aan te sluiten:



5. Gebruik de andere poort op het apparaat om extra Thunderbolt-randapparaten aan te sluiten.

Opmerking: Thunderbolt-technologie ondersteunt in totaal zeven apparaten: uw computer en tot zes Thunderbolt-opslagapparaten.

6. Het apparaat start automatisch en wordt op uw computer geactiveerd.
7. Controleer of de My Book Thunderbolt Duo verschijnt onder APPARATEN in de zijbalk van uw Finder-weergave:



Opmerking: Als het selectievakje **External disks** (Externe schijven) is aangevinkt in uw dialoogvenster Finder-voorkeuren, wordt het pictogram van My Book Thunderbolt Duo op uw bureaublad weergegeven:



8. De eerste keer dat u het apparaat aansluit op uw computer wordt een bericht weergegeven met de vraag of u het apparaat wilt gebruiken voor back-ups met Time Machine:



Opmerking: Het selectievakje **Encrypt Backup Disk** (Back-upschijf versleutelen) verschijnt op dit moment alleen op computers die gebruikmaken van het Lion-besturingssysteem. Vink dit selectievakje NIET aan. Uw My Book Thunderbolt Duo-apparaat maakt gebruik van het besturingssysteem om RAID-configuraties in te schakelen. De Stripe en Mirror RAID-modi van uw My Book Thunderbolt Duo-apparaat zijn softwaregeconfigureerd en de Lion-versleutelingsfunctie van de back-upschijf is niet compatibel met softwaregeconfigureerde RAID-apparaten.

Als u uw apparaat als back-upapparaat wilt gebruiken met Time Machine op een Lion, kunt u:

- Het gebruiken in de standaard striped RAID-configuratie *zonder* back-upversleuteling.
- Converteer het naar een gespiegelde RAID-configuratie en gebruik het *zonder* back-upversleuteling.
- Converteer het naar individuele schijven en gebruik een van de schijven *met* of *zonder* back-upversleuteling.

(Zie “De apparaatconfiguratie wijzigen” op pagina 14.)

- Als u de back-upsoftware van Time Machine *niet* wilt gebruiken of de schijfconfiguratie wilt wijzigen en vervolgens Time Machine-back-ups wilt instellen, klikt u op:
 - **Don't Use** (Niet gebruiken) op Lion
 - **Cancel** (Annuleren) op Snow Leopard
- Klik op **Use as Backup Disk** (Gebruik als reservekopie-schijf) als u de back-upsoftware Time Machine *wel* wilt gebruiken.

Uw My Book Thunderbolt Duo opslagapparaat met twee schijven is in ieder geval klaar voor gebruik. Het is aanbevolen om de WD Drive Utilities software te installeren om uw apparaat te beheren.

WD Drive Utilities installeren

1. Dubbelklik op de My Book Thunderbolt Duo Finder-lijst of het bureaubladpictogram en dubbelklik daarna op het .dmg-bestand in het venster dat wordt weergegeven:



2. Sleep het pictogram WD Drive Utilities naar de alias van de map Programma's op het scherm dat wordt weergegeven:



3. In de aliasmap Applications (Toepassingen) dubbelklikt u op de toepassing WD Drive Utilities.

4. Lees de licentieovereenkomst en klik op **Accept** (Accepteren) om het scherm WD Drive Utilities weer te geven (zie Afbeelding 3 hieronder en “Uw My Book Thunderbolt Duo-apparaat beheren en aanpassen” op pagina 11).



Afbeelding 3. Het scherm WD Drive Utilities

Uw My Book Thunderbolt Duo-apparaat beheren en aanpassen

Dit hoofdstuk behandelt de volgende onderwerpen:

- [De status van het apparaat controleren](#)
- [De RAID-configuratie beheren](#)
- [De schijven van het apparaat wissen](#)
- [Het apparaat registreren](#)
- [De WD-software en -schijfkopie herstellen](#)
- [Het apparaat veilig deactiveren](#)

Met WD Drive Utilities software (zie Afbeelding 3 op pagina 10) is het eenvoudig om uw opslagapparaat te beheren en aan te passen voor de best mogelijke prestaties:

- **Diagnostics (Diagnostiek):** diagnoses en statuscontroles uitvoeren om te zorgen dat de schijven van uw apparaat goed werken.
- **RAID Management (RAID-beheer):** controleer de operationele status of wijzig de configuratie van de schijven van het apparaat.
- **Drive Erase (Schijf wissen):** wis alle gegevens op de schijven.
- **Registration (Registratie):** registreer uw apparaat voor gratis technische ondersteuning tijdens de garantieperiode en voor meer informatie over software-updates, productverbeteringen en kortingsmogelijkheden.

Op het WD Drive Utilities scherm:

Als u het volgende wilt doen . . .	Klikt u op . . .	En leest u . . .
Schijfdiagnostiek en statuscontroles uitvoeren	Diagnostiek	“De status van het apparaat controleren” in het volgende gedeelte.
Controleer de status of wijzig de configuratie van de schijven van het apparaat	RAID-beheer	“De RAID-configuratie beheren” op pagina 13
De schijven wissen zodat u de ruimte kunt gebruiken en opnieuw kunt beginnen	Schijf wissen	“De schijven van het apparaat wissen” op pagina 19.
Het apparaat registreren voor gratis technische ondersteuning tijdens de garantieperiode en om op de hoogte te blijven van de nieuwste WD-producten	Registration (Registratie)	“Het apparaat registreren” op pagina 21.

De status van het apparaat controleren

WD Drive Utilities-software bevat diagnostische hulpmiddelen om zeker te zijn dat het apparaat goed functioneert. Voer de volgende tests uit als u bang bent dat uw apparaat niet correct werkt:

- S.M.A.R.T. Status Check (S.M.A.R.T.-statuscontrole)

S.M.A.R.T. is een functie voor het voorspellen van fouten, waarbij voortdurend belangrijke interne prestaties van het apparaat worden gecontroleerd. Wanneer er bijvoorbeeld wordt geconstateerd dat er een toename is van temperatuur, geluid of lees-/schrijffouten, kan dat een indicatie zijn dat er een ernstige fout in het apparaat kan optreden. Wanneer u vooraf bent gewaarschuwd, kunt u voorzorgsmaatregelen treffen door bijvoorbeeld uw gegevens op een ander apparaat te zetten voordat de fout zich voordoet.

Het resultaat van een S.M.A.R.T.-statuscontrole is een evaluatie van de toestand van de schijven die wel of niet met goed gevolg wordt afgelegd.

- Quick Drive Test (Snelle test van schijf)

Elke schijf van het apparaat heeft een ingebouwd Data Lifeguard™ - diagnoseprogramma ter bescherming van uw gegevens dat de schijf controleert op fouten. Met deze snelle schijftest worden de schijven gecontroleerd op ernstige problemen.

Het resultaat van een snelle schijftest is een evaluatie van de toestand van de schijf die wel of niet met goed gevolg wordt afgelegd.

- Complete Drive Test (Complete test van schijf)

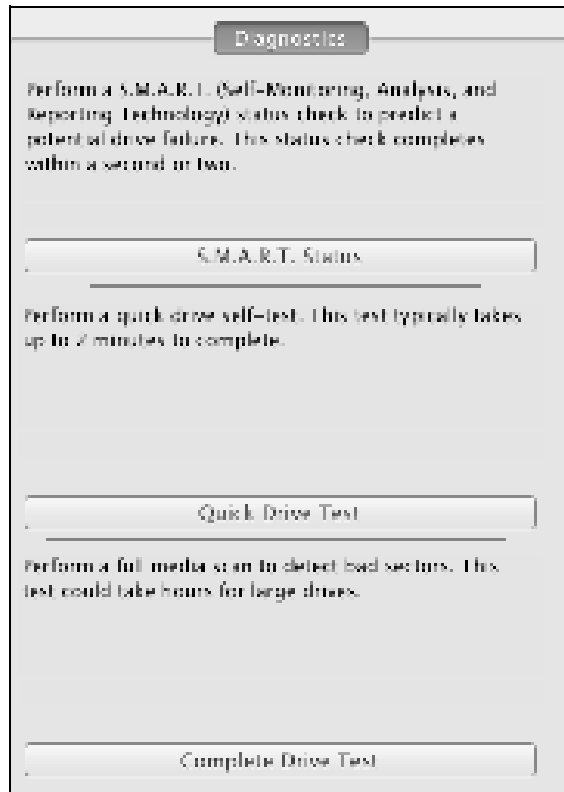
De uitgebreidste schijfdiagnostiek is de volledige schijftest. Iedere sector wordt gecontroleerd op fouten en indien nodig worden markeringen geplaatst bij slechte sectoren.

U kunt de schijfdiagnose en statuscontroles het beste regelmatig uitvoeren, voordat u problemen hebt met uw schijven. En aangezien ze zo snel zijn, geeft het uitvoeren van de S.M.A.R.T.-statuscontrole en de snelle schijftest veel vertrouwen met minimaal ongemak. Voer vervolgens de controles alle drie uit wanneer er schijffouten zijn bij het schrijven of openen van bestanden.

Zo voert u schijfdiagnostiek en statuscontroles uit:

1. Klik op **Go (Ga) > Applications (Programma's) > WD Drive Utilities** om het scherm WD Drive Utilities weer te geven (zie Afbeelding 3 op pagina 10).
2. Als u meer dan één ondersteunde schijf of opslagapparaat op uw computer hebt aangesloten, selecteert u de schijf die u wilt controleren.

3. Klik op **Diagnostics** (Diagnostiek) voor het dialoogvenster Diagnostics (Diagnostiek):



4. Klik in het dialoogvenster Diagnostics (Diagnostiek) op de knop van de test die u wilt uitvoeren:
- **S.M.A.R.T. Status**
 - **Quick Drive Test (Snelle test van schijf)**
 - **Complete Drive Test (Complete test van schijf)**

De RAID-configuratie beheren

De initiële/standaardconfiguratie van uw My Book Thunderbolt Duo-apparaat is als een striped RAID 0 schijfarray voor hoge snelheid/maximale opslagprestaties. U kunt het apparaat opnieuw configureren als:

- Een gespiegelde RAID 1-schijfarray voor maximale bescherming/minder opslag
- JBOD individuele schijven die op verschillende manieren kunnen worden geformatteerd voor meer flexibiliteit

De status van het apparaat controleren

De WD Drive Utilities-software biedt een statusindicatie van de apparaatconfiguratie en elke schijf van het apparaat.

De status van het apparaat controleren:

1. Klik op **Go (Ga) > Applications** (Programma's) > **WD Drive Utilities** om het scherm WD Drive Utilities weer te geven (zie Afbeelding 3 op pagina 10).
2. Als u meer dan één ondersteunde opslagapparaat op uw computer hebt aangesloten, selecteert u de schijf die u wilt controleren.

3. Klik op **RAID Management** (RAID-beheer) > **Status** om de status van het apparaat weer te geven:



4. De statusweergave toont:
- De huidige configuratie als:
 - Stripe
 - Mirror
 - Individual Drives (Individuele schijven)
 - RAID-status als:
 - Online
 - Offline
 - Degraded (Beschadigd)
 - Failed (Mislukt)
 - Voor RAID-configuraties, status van Schijf A en Schijf B als:
 - Online: de schijf is online en beschikbaar
 - Failed (Defect): de schijf is defect
 - Removed (Verwijderd): de schijf is verwijderd
 - Standby: de schijf is een onderdeel van de RAID-array, maar moet opnieuw worden opgebouwd
 - Rebuilding (Opnieuw opbouwen): de opslag wordt opnieuw opgebouwd
 - Unknown (Onbekend): De schijf heeft een andere onbekende status

De apparaatconfiguratie wijzigen

VOORZICHTIG! De apparaatconfiguratie wijzigen, formateert beide schijven opnieuw. Hierdoor worden alle gegevens op de schijven gewist. Als u het apparaat in de ene modus hebt gebruikt en wilt overschakelen op een andere modus, maakt u een back-up van de bestanden op een ander opslagapparaat alvorens de configuratie te wijzigen.

Opmerking: Wanneer u de configuratie van het apparaat wijzigt, wordt ook de WD-software gewist samen met alle ondersteuningsbestanden, hulpprogramma's en de gebruikershandleiding. U kunt deze downloaden om het apparaat naar de oorspronkelijke configuratie te herstellen na de wijziging. (Zie antwoord-id 7 in de kennisbank op <http://support.wdc.com> voor informatie over het downloaden en herstellen van de WD-software en schijfkopie.)

De configuratie van het apparaat wijzigen:

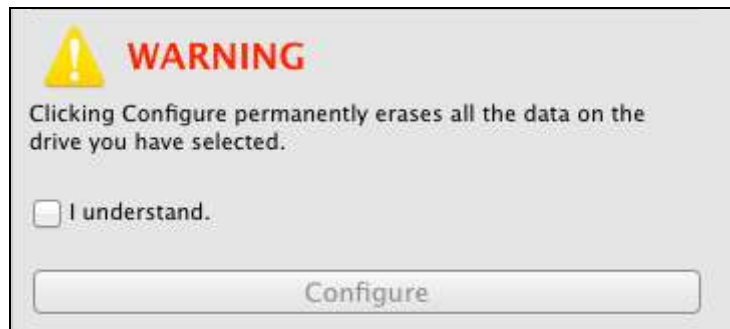
1. Klik op **Go (Ga) > Applications (Programma's) > WD Drive Utilities** om het scherm WD Drive Utilities weer te geven (zie Afbeelding 3 op pagina 10).
2. Als u meer dan één ondersteunde opslagapparaat op uw computer hebt aangesloten, selecteert u de schijf die u wilt configureren.
3. Klik op **RAID Management (RAID-beheer) > Configuration (Configuratie)** om het dialoogvenster Configuration (Configuratie) weer te geven:



4. Selecteer de optie voor de modus waarnaar u wilt wijzigen:
 - **Stripe: maximale capaciteit en prestaties (RAID 0)**
 - **Mirror: maximale gegevensbescherming (RAID 1)**
 - **Individuele schijven (JBOD)**

Selecteer de . . . optie	Geeft een volumedialoogvenster weer voor het specificeren van . . .
Stripe of Mirror Denk eraan dat bij de exFAT (extended File Allocation Table)-indeling geen RAID kan worden geconfigureerd.	Volumenaam voor de nieuwe RAID-array:
Individuele schijven	Volumenaam en bestandsindeling voor elke schijf:

5. In het dialoogvenster Volume:
 - a. Als u de naam van een volume wilt wijzigen, overschrijft u de naam in het vakje **Volume Name** (volumenaam).
 - b. Als u het volume naar individuele schijven converteert, selecteert u de optie om de bestandsindeling voor elk volume op te geven:
 - **HFS+J**
 - **ExFAT**
 - c. Lees de waarschuwing over gegevensverlies wanneer u de configuratie van het apparaat wijzigt en vink het vakje **I understand** (ik begrijp het) aan om aan te geven dat u het risico accepteert en om de knop **Configure** (Configureren) te activeren:



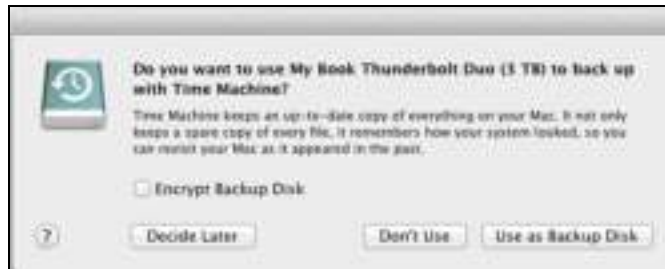
Belangrijk: Als u gegevens wilt bewaren die op de schijven van het apparaat zijn opgeslagen, maakt u een back-up op een ander opslagapparaat alvorens door te gaan met de configuratiewijziging.

- d. Klik op **Configure** (Configureren) om de configuratiewijziging te starten.
6. Voer uw wachtwoord in wanneer dit wordt gevraagd en klik op **OK** om door te gaan:



7. Tijdens de configuratiewijziging doet de WD Drive Utilities-software het volgende:
 - Een statusbalk weergeven om de voortgang van de conversie weer te geven
 - Wist de Finder-vermelding en het bureaubladpictogram en geeft ze vervolgens opnieuw weer om de nieuwe apparaatmodus te ondersteunen

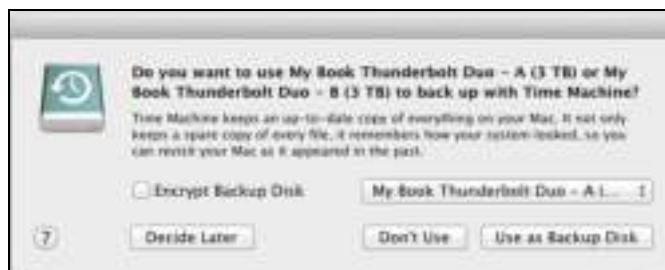
8. De eerste keer dat u een nieuw volume configureert, wordt een bericht weergegeven met de vraag of u de schijven van het apparaat wilt gebruiken voor back-ups met Time Machine:



Nieuw Mirror-volume



Nieuw Stripe-volume



Nieuwe individuele schijfvolumes

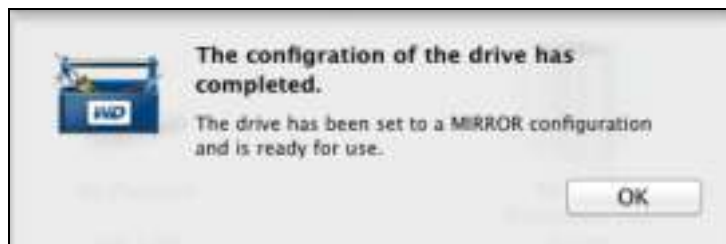
Opmerking: Het selectievakje **Encrypt Backup Disk** (Back-upschijf versleutelen) verschijnt op dit moment alleen op computers die gebruikmaken van het Lion-besturingssysteem. Vink dit selectievakje NIET aan als u naar een RAID-volume hebt geconverteerd. Uw My Book Thunderbolt Duo-apparaat maakt gebruik van het besturingssysteem om RAID-configuraties in te schakelen. De Stripe en Mirror RAID-modi van uw My Book Thunderbolt Duo-apparaat zijn softwaregeconfigureerd en de Lion-versleutelingsfunctie van de back-upschijf is niet compatibel met softwaregeconfigureerde RAID-apparaten.

- Als u de back-upsoftware Time Machine *niet* wilt gebruiken, klikt u op:
 - **Don't Use** (Niet gebruiken) op Lion
 - **Cancel** (Annuleren) op Snow Leopard
 Ga verder naar stap 10 op pagina 18.
- Als u de back-upsoftware Time Machine *wel* wilt gebruiken, doet u het volgende voor:
 - Een stripe- of mirror RAID-volume, klikken op **Use as Backup Disk** (Gebruiken als back-upschijf) en doorgaan naar stap 10 op pagina 18.
 - Individuele schijfvolumes, ga door naar stap 9.

9. Om JBOD-modus als een back-upschijf te gebruiken met alleen Time Machine in HFS+J:
 - a. Selecteer het volume dat u wilt gebruiken:
 - **My Book Thunderbolt Duo – A**
 - **My Book Thunderbolt Duo – B**
 - b. Afhankelijk van het besturingssysteem van uw computer:
 - Klik in Snow Leopard op **Use as Backup Disk** (Gebruiken als back-upschijf) en ga door naar stap 10.
 - In Lion:
 - Als u een wachtwoord wilt maken om uw back-upbestanden te beveiligen, vinkt u het selectievakje **Encrypt Backup Disk** (Back-upschijf versleutelen) aan en gaat u door naar stap c.
 - Als u geen wachtwoord wilt maken om uw back-upbestanden te versleutelen, klikt u op **Use as Backup Disk** (Gebruiken als back-upschijf) en gaat u door naar stap 10.
 - c. Klik op **Use as Backup Disk** (Gebruiken als back-upschijf) en vul het dialoogvenster back-upwachtwoord in dat wordt weergegeven:



- d. Klik op **Encrypt Disk** (Schijf versleutelen) en ga door naar stap 10.
10. Nadat de configuratiewijziging is voltooid, klikt u op **OK** om het voltooiingsbericht weer te geven:



Opmerking: Het voltooiingsbericht wijzigt om de modus waarnaar u hebt gewijzigd weer te geven.

11. Ga naar <http://support.wdc.com> en lees antwoord-id 7 in de kennisbank voor informatie over het downloaden en herstellen van de WD-software en het schijfkopie.

De schijven van het apparaat wissen

VOORZICHTIG! Door een schijf te wissen, worden alle gegevens erop permanent verwijderd. Maak altijd een back-up van de gegevens op de schijf alvorens deze te wissen.

Opmerking: Wanneer u uw schijven van het apparaat wist, wordt ook de WD-software gewist samen met alle ondersteuningsbestanden, hulpprogramma's en de gebruikershandleiding. U kunt deze downloaden om uw apparaat naar de oorspronkelijke configuratie te herstellen nadat u de schijven hebt gewist. (Zie antwoord-id 7 in de kennisbank op <http://support.wdc.com> voor informatie over het downloaden en herstellen van de WD-software en schijfkopie.)

Om de schijven van uw My Book Thunderbolt Duo-apparaat te wissen:

1. Klik op **Go (Ga) > Applications (Programma's) > WD Drive Utilities** om het scherm WD Drive Utilities weer te geven (zie Afbeelding 3 op pagina 10).
2. Als u meer dan één ondersteund opslagapparaat of schijf op uw computer hebt aangesloten, selecteert u de schijf die u wilt wissen.
3. Klik op **Drive Erase (Schijf wissen)** om het dialoogvenster Drive Erase (Schijf wissen) weer te geven:



Voor configuraties van de RAID-array



Voor individuele schijven

4. In het dialoogvenster Drive Erase (Schijf wissen):
 - a. Vink bij individuele schijven het selectievakje aan voor elke schijf die u wilt wissen:
 - **Schijf A wissen**
 - **Schijf B wissen**

- b. Als u een beveiligde wisbewerking op een schijf wilt uitvoeren, vinkt u het vakje **Perform a secure erase** (Een beveiligde wisbewerking uitvoeren) aan.

Opmerking: Als u deze optie selecteert, worden alle gegevens op het apparaat gewist. Dit kan enkele uren duren. Als u beslist om deze optie niet te gebruiken, wordt een snelle verwijdering uitgevoerd en kunnen de gegevens mogelijk met schijfherstelsoftware worden hersteld.

- c. Als u de naam van een volume wilt wijzigen, overschrijft u de naam in het vakje **Volume Name** (Volumenaam).

- d. Bij individuele schijven, selecteert u de optie om de bestandsindeling voor elk volume op te geven:

- **HFS+J**
- **ExFAT**

Denk eraan dat bij de exFAT (extended File Allocation Table)-indeling geen RAID kan worden geconfigureerd.

- e. Lees de waarschuwing over gegevensverlies wanneer u de schijf wist en vink het vakje **I understand** (Ik begrijp het) aan om aan te geven dat u het risico accepteert en om de knop **Erase Drive** (Schijf wissen) te activeren:



Belangrijk: Als u gegevens wilt bewaren die op de schijven van het apparaat zijn opgeslagen, maakt u een back-up op een ander apparaat alvorens door te gaan met het wissen van de schijf.

- f. Klik op **Erase Drive** (Schijf wissen) om de wisbewerking te starten.
5. Voer uw wachtwoord in wanneer dit wordt gevraagd en klik op **OK** om door te gaan:



6. Nadat de schijfwisbewerking is voltooid, klikt u op **OK** om het voltooiingsbericht weer te geven:



7. Ga naar <http://support.wdc.com> en lees antwoord-id 7 in de kennisbank voor informatie over het downloaden en herstellen van de WD-software en het schijfkopie.

Het apparaat registreren

De internetverbinding van uw computer wordt door de WD Drive Utilities-software gebruikt voor het registreren van uw apparaat. Door het apparaat te registreren krijgt u gratis technische ondersteuning tijdens de garantieperiode en wordt u op de hoogte gehouden van de nieuwste WD-producten.

Zo registreert u uw apparaat:

1. Zorg dat uw computer verbinding heeft met internet.
2. Klik op **Go (Ga) > Applications (Programma's) > WD Drive Utilities** om het scherm WD Drive Utilities weer te geven (zie Afbeelding 3 op pagina 10).
3. Als u meer dan één ondersteund opslagapparaat of schijf op uw computer hebt aangesloten, selecteert u de schijf die u wilt registreren.
4. Klik op **Registration (Registratie)** voor het dialoogvenster Registration (Registratie):

5. In het dialoogvenster Registration (Registratie):
 - a. Voer uw voornaam in in het vak **First name** (Voornaam).
 - b. Voer uw achternaam in in het vak **Last name** (Achternaam).
 - c. Voer uw e-mailadres in in het vak **E-mail address** (E-mailadres).
 - d. Voer het serienummer van uw My Book Thunderbolt Duo-apparaat in het vakje **Device serial number** (Serienummer apparaat) in.
 - e. Selecteer uw taal in het vak **Preferred language** (Voorkeurstaal).
 - f. Schakel het selectievakje **Yes, I want to receive communication...** (Ja, ik wil berichten ontvangen...) in of uit om aan te geven of u e-mailberichten wilt ontvangen over software-updates, productverbeteringen en kortingsmogelijkheden.
 - g. Klik op **Register Drive** (Schijf registreren).

De WD-software en -schijfkopie herstellen

Naast het verwijderen van alle gegevens op uw apparaat worden met het wissen of opnieuw formatteren van de schijven van het apparaat tevens de WD Drive Utilities-software en alle ondersteuningsbestanden, hulpprogramma's en de gebruikershandleiding verwijderd.

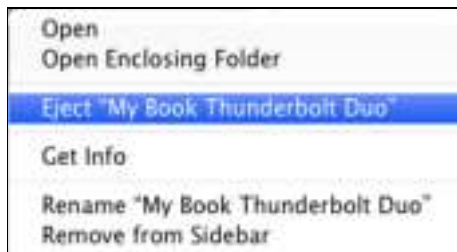
Als u de WD-software op uw computer ooit moet verwijderen en opnieuw moet installeren, of als u het apparaat op een andere computer wilt gebruiken en u de software daar moet installeren, moet u de WD-software en -schijfkopie herstellen op de schijven van uw apparaat. Ga hiervoor naar <http://support.wdc.com> nadat u de schijven hebt gewist of opnieuw hebt geformatteerd en zie antwoord-id 7 in de kennisbank.

Het apparaat veilig deactiveren

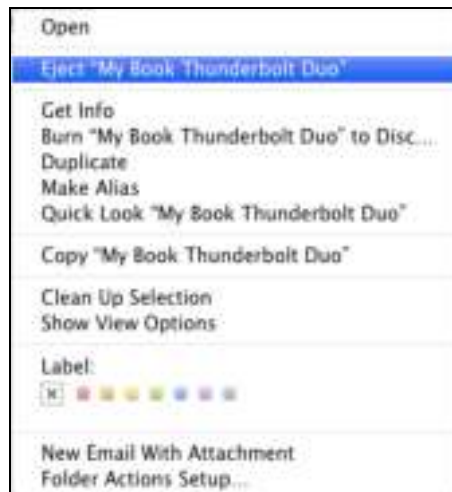
VOORZICHTIG! Sluit alle actieve vensters en toepassingen voordat u de schijven van het apparaat afsluit of verwijdert om gegevensverlies te voorkomen.

Gebruik de My Book Thunderbolt Duo Finder-vermelding of het bureaubladpictogram om de schijven van het apparaat veilig te deactiveren:

1. Klik met rechtermuisknop of met Control ingedrukt op de My Book Thunderbolt Duo Finder-vermelding of bureaubladpictogram en selecteer **Eject "My Book Thunderbolt Duo"** ("My Book Thunderbolt Duo" uitwerpen):



Weergave Finder-vermelding



Weergave bureaubladpictogram

2. Als u uw apparaat naar individuele schijven hebt geconverteerd, werpt u de volumes A en B uit.
U hoort de schijven mogelijk uitschakelen.
3. Wacht tot de Finder-vermelding of het bureaubladpictogram verdwijnt alvorens het apparaat los te koppelen.

4

Een schijf vervangen

Dit hoofdstuk behandelt de volgende onderwerpen:

[Bepalen welke schijf defect is](#)

[Contact opnemen met de technische ondersteuning van WD](#)

[De schijf verwijderen en vervangen](#)

Bepalen welke schijf defect is

De WD Drive Utilities software controleert continu de operationele status van uw My Book Thunderbolt Duo-schijven, ongeacht of de toepassing werkt of niet. Wanneer een schijf defect raakt, geeft het hulpprogramma een waarschuwingsbericht weer afhankelijk van de configuratie van uw systeem:

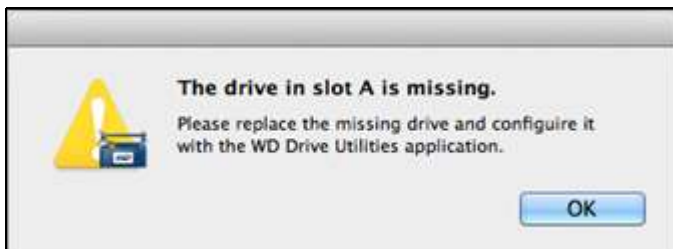
Voor een striped RAID 0-configuratie:



Voor een gespiegelde RAID 1-configuratie:



Voor een JBOD-configuratie met individuele schijven:



Wanneer u wordt gevraagd naar een RAID-configuratie, gebruikt u de WD Drive Utilities software om te bepalen welke schijf defect is. (Zie "De status van het apparaat controleren" op pagina 13.)

Voor een JBOD-configuratie geeft het waarschuwingsbericht aan dat de schijf defect is.

Contact opnemen met de technische ondersteuning van WD

Nadat u hebt bepaald welke schijf defect is, gaat u naar <http://support.wdc.com> en leest u antwoord-id 8644 in de kennisbank voor informatie over de aankoop van een vervangende schijf. Besluit u contact op te nemen met Technical Support, zorg er dan voor dat u de volgende informatie bij de hand hebt:

- Het serienummer van uw My Book Thunderbolt Duo-apparaat
- Aankoopdatum
- Het serienummer van elke interne harde schijf die u moet vervangen

Zie stappen 1 tot en met 8 van de volgende procedure om de schijf te verwijderen om het serienummer te zien.

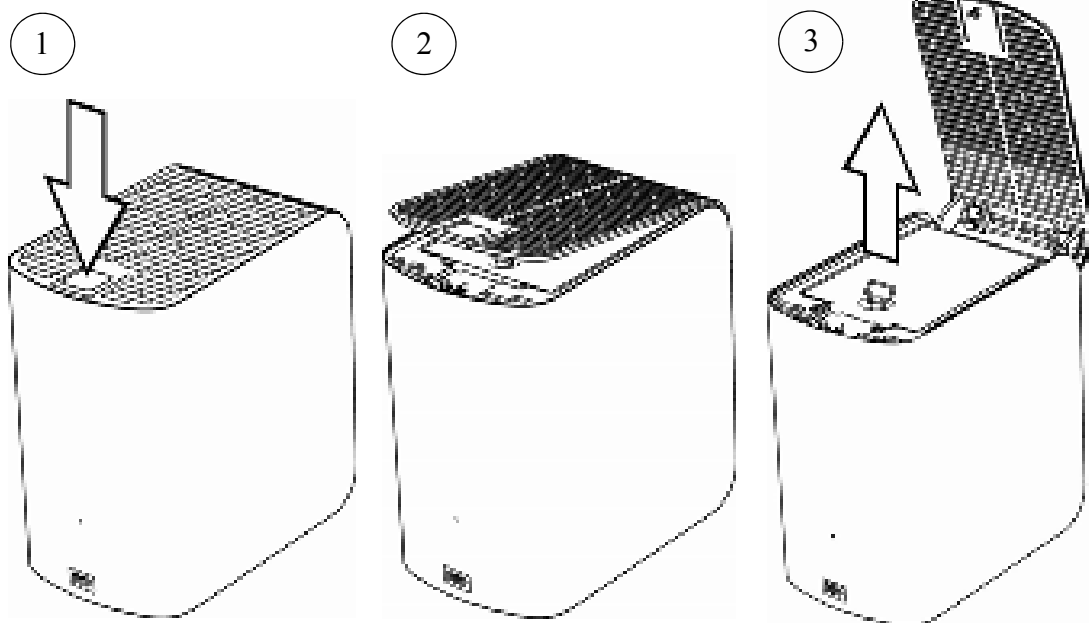
De schijf verwijderen en vervangen

Uw My Book Thunderbolt Duo opslagapparaat met twee schijven biedt beperkte onderhoudsmogelijkheden voor de gebruiker. U kunt de harde schijven in de behuizing vervangen.

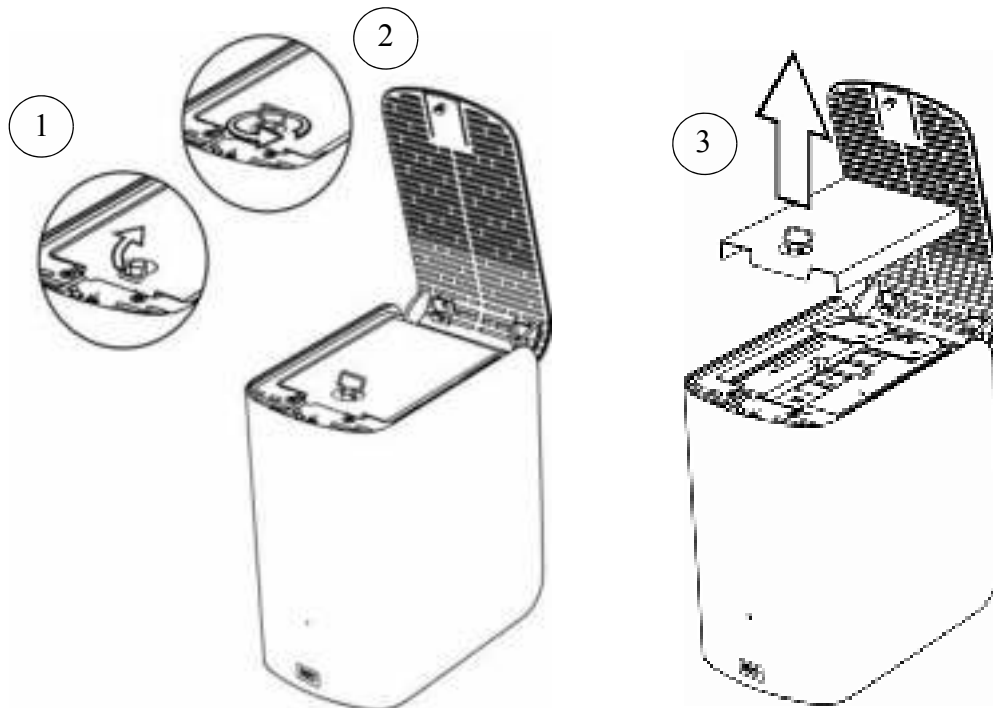
Belangrijk: Gebruik alleen de WD Caviar® Green™ harde schijven om de schijven in de behuizing van uw My Book Thunderbolt Duo-apparaat te vervangen. Als u een andere harde schijf gebruikt, wordt de garantie voor uw My Book Thunderbolt Duo ongeldig.

Nadat u de vervangingschijf hebt ontvangen, vervangt u de defecte schijf als volgt:

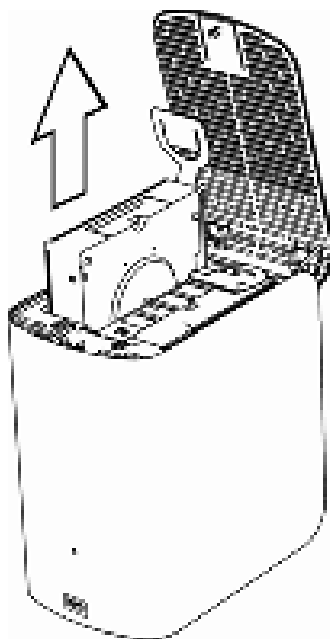
1. Als het apparaat nog werkt, deactiveert u de schijven veilig op uw computer.
2. **Belangrijk:** Om schade als gevolg van elektrostatische ontlading te voorkomen, aardt u zichzelf door een geaard metalen object aan te raken voordat u aan het apparaat gaat werken.
3. Koppel de Thunderbolt-kabels los van de Thunderbolt-poorten op de achterkant van de behuizing van het apparaat.
4. Maak de netadapterkabel los van de voedingsaansluiting.
5. Plaats het apparaat op een schoon en stabiel oppervlak.
6. Druk stevig op de knop op de bovenkap om de sluiting los te maken en de bovenkap te openen:



7. Til de schroef van de dekplaat van de schijf op, draai deze los en verwijder de plaat:



8. Til de defecte schijf voorzichtig aan de lus omhoog en uit de behuizing:



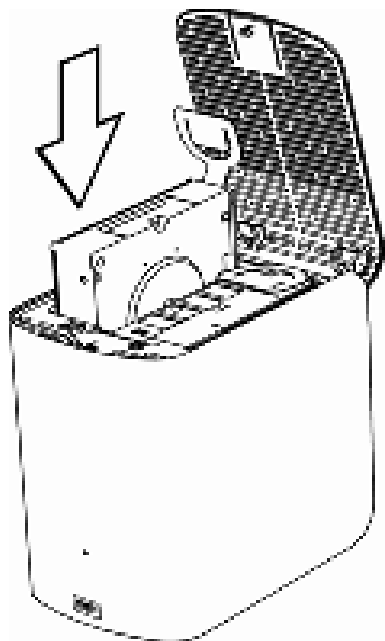
Opmerking: Hoewel de schijven de labels Schijf A en Schijf B hebben, bepaalt de locatie van de behuizing de schijftoewijzingen die de WD Drive Utilities-software gebruikt. Wanneer u ze bekijkt vanaf de voorzijde van de behuizing:

De schijf in de . . . behuizingsleuf	Is schijf . . .
Links	A
Rechts	B

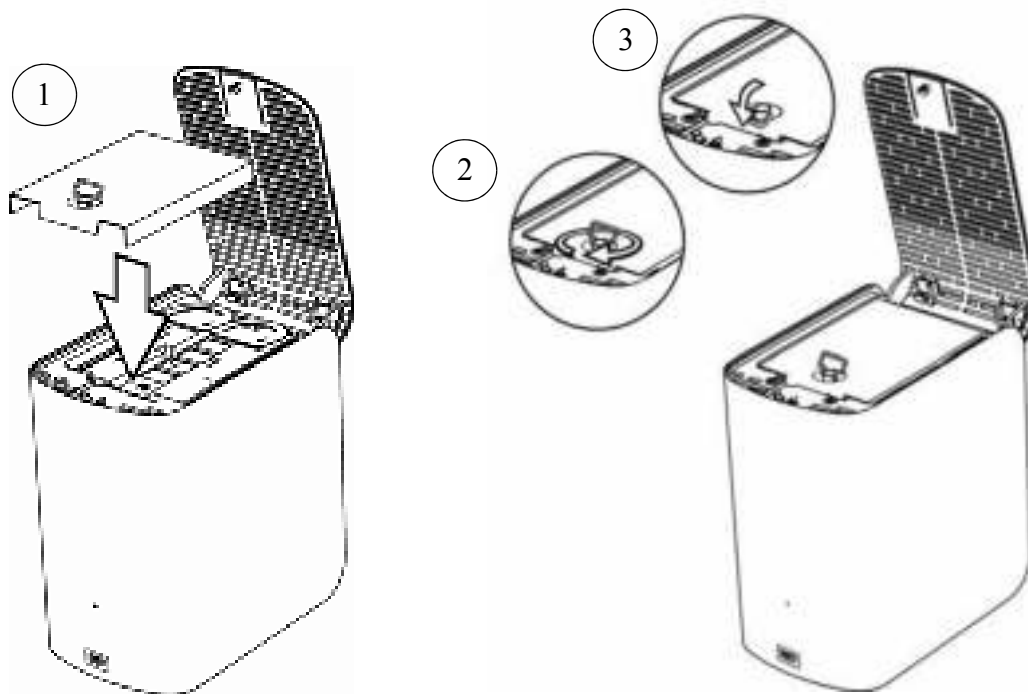
Als u de schijven van de ene behuizingsleuf naar de andere verplaatst, heeft dit geen invloed op de werking van uw My Book Thunderbolt Duo-apparaat of de WD Drive Utilities-software. Als u dat doet, moet u er wel aan denken dat, ongeacht het label op de schijf, de status en configuratie van:

- “Schijf A” de schijf is in de linker behuizingsleuf
- “Schijf B” de schijf is in de rechter behuizingsleuf

9. Schuif de vervangende schijf-unit voorzichtig in de behuizing totdat de unit volledig op zijn plaats zit:

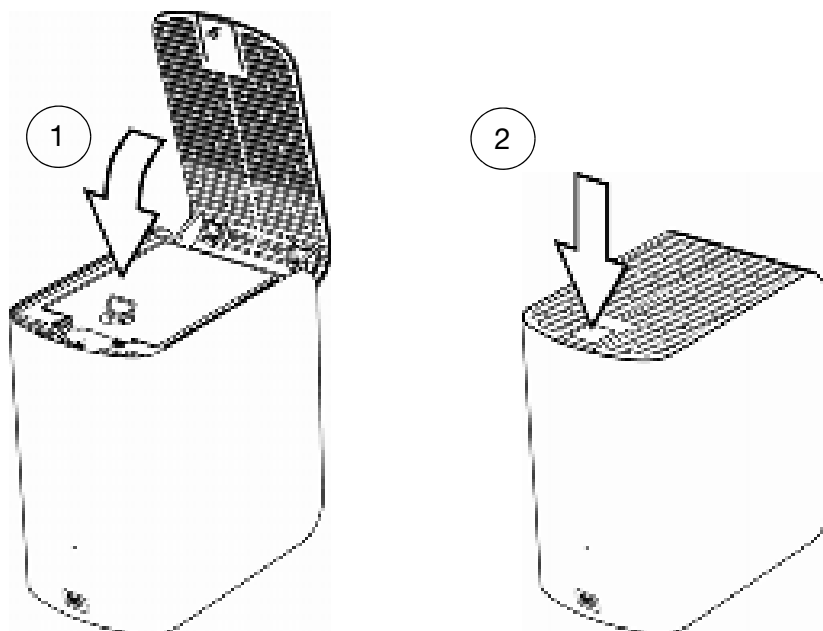


10. Plaats de dekplaat van de schijf terug en zet die vast met de duimschroef:



Opmerking: draai de schroef niet te stevig vast.

11. Sluit de bovenkap en duw de knop op de bovenkap stevig omlaag tot deze op zijn plaats klikt:



12. Als de WD Drive Utilities-software nog niet wordt uitgevoerd, klikt u op **Go (Ga) > Applications (Programma's) > WD Drive Utilities** om het WD Drive Utilities-scherm weer te geven (zie Afbeelding 3 op pagina 10).
13. Sluit de netadapterkabel opnieuw aan op de voedingsaansluiting op de achterkant van de behuizing van het apparaat.
14. Sluit de Thunderbolt-kabels opnieuw aan.
15. Ga als volgt te werk afhankelijk van de configuratie van uw apparaat:

Als uw apparaat is geconfigureerd als . . .	Doet u het volgende . . .
Een striped RAID 0-schijfarray	<p>De Finder-vermelding en het bureaubladpictogram voor uw My Book Thunderbolt Duo-apparaat verschijnt <i>niet</i> opnieuw. In dit geval:</p> <ol style="list-style-type: none"> Als u meer dan één ondersteund apparaat op uw computer hebt aangesloten, selecteert u het apparaat met de schijf die u hebt vervangen in het scherm WD Drive Utilities en klikt u op RAID Management > Status om de status van het apparaat weer te geven. Controleer of de statusweergave het volgende toont: <ul style="list-style-type: none"> • Current Configuration – Stripe • RAID Status – Offline • Drive A Status and Drive B Status: Unknown (onbekend) voor de schijf die u hebt vervangen en Online voor de andere schijf <p>Dit betekent dat u uw striped RAID 0-schijfarray opnieuw moet configureren.</p>

(Vervolg)

Als uw apparaat is geconfigureerd als . . .	Doet u het volgende . . .
Een striped RAID 0-schijfarray (vervolg)	<p>c. Klik op Configuration (Configuratie) om het dialoogvenster Volume weer te geven en de RAID-array opnieuw te configureren.</p> <p>d. Gebruik de procedure voor de configuratie van het apparaat in “De apparaatconfiguratie wijzigen,” vanaf stap 5 op pagina 16 om de striped RAID 0-schijfarray opnieuw te configureren.</p> <p>e. Wanneer de nieuwe configuratie is voltooid, verschijnt de Finder-vermelding en het bureaubladpictogram voor uw My Book Thunderbolt Duo-apparaat opnieuw.</p> <p>f. Klik op Status en controleer of de statusweergave verschijnt:</p> <ul style="list-style-type: none"> • Current Configuration – Stripe • RAID Status – Online • Drive A Status – Online • Drive B Status – Online <p>Uw systeem is klaar voor gebruik.</p>
Een gespiegelde RAID 1-schijfarray	<p>a. Controleer of de Finder-vermelding en het bureaubladpictogram voor uw My Book Thunderbolt Duo-apparaat opnieuw verschijnen.</p> <p>b. Als u meer dan één ondersteund apparaat op uw computer hebt aangesloten, selecteert u het apparaat met de schijf die u hebt vervangen in het scherm WD Drive Utilities en klikt u op RAID Management > Status om de status van het apparaat weer te geven.</p> <p>c. Controleer of de statusweergave het volgende toont:</p> <ul style="list-style-type: none"> • Current Configuration – Mirror • RAID Status – Degraded • Drive A Status and Drive B Status – Rebuilding (Opnieuw bouwen) voor de schijf die u hebt vervangen en Online voor de andere schijf <p>Deze indicatie betekent dat de WD Drive Utilities-software uw gespiegelde RAID 1-schijfarray opnieuw opbouwt.</p> <p>d. Wacht tot het opnieuw opbouwen is voltooid. Dit kan enkele uren duren.</p> <p>e. Wanneer het opnieuw opbouwen is voltooid, toont de status van het apparaat het volgende:</p> <ul style="list-style-type: none"> • Current Configuration – Mirror • RAID Status – Online • Drive A Status – Online • Drive B Status – Online <p>Uw systeem is klaar voor gebruik.</p>

(Vervolg)

Als uw apparaat is geconfigureerd als . . .	Doet u het volgende . . .
JBOD	<p>a. Controleer of de Finder-vermelding en het bureaubladpictogram voor de My Book Thunderbolt Duo-schijf die u <i>niet</i> hebt vervangen, opnieuw verschijnen.</p> <p>De Finder-vermelding en het bureaubladpictogram voor de nieuwe/vervangingschijf verschijnen niet opnieuw omdat u deze moet formatteren met de functie Drive Erase van WD Drive Utilities.</p> <p>b. Als u meer dan één ondersteund apparaat op uw computer hebt aangesloten, selecteert u het apparaat met de schijf die u hebt vervangen in het scherm WD Drive Utilities en klikt u op Drive Erase om het dialoogvenster Drive Erase weer te geven.</p> <p>c. Gebruik de procedure voor het wissen van schijven in “De schijven van het apparaat wissen,” vanaf stap 4 op pagina 19 om de vervangende schijf te wissen/opnieuw te formatteren.</p> <p>VOORZICHTIG! Zorg ervoor dat u het selectievakje aanvinkt voor de <i>vervangende</i> schijf.</p> <p>d. Wanneer de bewerking wissen/opnieuw formatteren is voltooid, controleert u of de Finder-vermelding en het bureaubladpictogram voor de vervangende schijf opnieuw verschijnen.</p> <p>Uw vervangende schijf is klaar voor gebruik.</p>

16. Ga naar <http://support.wdc.com> en zie in de kennisbank antwoord-id:

- 7 voor informatie over het downloaden en herstellen van de WD-software en het schijfkopie
- 8644 in de kennisbank voor informatie over het retourneren van de defecte schijf.

Belangrijk: het interne station of de aangesloten onderdelen niet demonteren.
Retourneer de volledige interne schijf intact aan WD.

A

Conformiteit en garantie-informatie

Deze bijlage bevat de volgende onderwerpen:

[Wettelijke conformiteit](#)

[Conformiteit met milieuwetten \(China\)](#)

[Garantie-informatie \(Alle regio's met uitzondering van Australië/Nieuw-Zeeland\)](#)

[Garantie-informatie \(Australië/Nieuw-Zeeland\)](#)

Wettelijke conformiteit

FCC Klasse B-informatie

Dit apparaat is getest en in overeenstemming bevonden met de eisen voor een digitaal apparaat van Klasse B, conform Deel 15 van de FCC-bepalingen. Deze normen bieden redelijke garantie tegen schadelijke storingen bij installatie in een woonomgeving. Dit toestel genereert, gebruikt en kan radiofrequentie-energie uitstralen en kan, indien niet conform de instructies geïnstalleerd en gebruikt, ernstige storing van radio- of televisieontvangst veroorzaken. Er is echter geen garantie dat er geen storing zal optreden in een bepaalde installatie. Indien zonder de uitdrukkelijke goedkeuring van WD veranderingen of wijzigingen worden uitgevoerd, kan het recht op het gebruik van het apparaat komen te vervallen.

ICES/NMB-003-conformiteit

Cet appareil de la classe B est conforme à la norme NMB-003 du Canada.

This device complies with Canadian ICES-003 Class B. Dit digitale apparaat van Klasse B voldoet aan de Canadese ICES-003 Klasse B-norm.

Veiligheidsnaleving

Goedgekeurd voor de VS en Canada. CAN/CSA-C22.2 No. 60950-1, UL 60950-1: Safety of Information Technology Equipment.

Toegelaten voor de Verenigde Staten en Canada. CAN/CSA-C22.2 No. 60950-1 : Sûreté d'équipement de technologie de l'information.

Dit product moet worden gevoed door een dubbel geïsoleerde, geregistreerde stroombron met beperkt vermogen, of een direct aansluitbare voedingseenheid gemarkeerd met "Class 2".

CE-conformiteit voor Europa

Voorzien van het CE-symbool wijst erop dat dit systeem voldoet aan de toepasselijke richtlijnen van de Raad van de Europese Unie, waaronder de EMC-richtlijn (2004/108/EC) en de richtlijn voor laag voltage (2006/95/EC). Er is een conformiteitsverklaring opgesteld in overeenstemming met de toepasselijke richtlijnen dat in bezit is bij Western Digital Europa.

GS-merkteken (uitsluitend Duitsland)

Machinegeluid – regelgeving 3. GPSGV: Tenzij anders vermeld is het hoogste geluidsniveau van dit product 70db(A) of minder, per EN ISO 7779. Maschinenlärminformations-Verordnung 3. GPSGV: Der höchste Schalldruckpegel beträgt 70 db(A) oder weniger gemäß EN ISO 7779, falls nicht anders gekennzeichnet oder spezifiziert.

GNU General Public License (“GPL”)

Firmware ingebouwd in dit product bevat mogelijk software die door derden auteursrechtelijk wordt beschermd en onder licentie is van de GPL of Lesser General Public License (“LGPL”) (samen “GPL-software” genoemd) en die niet valt onder de gebruiksrechtsovereenkomst van Western Digital. In overeenstemming met de GPL, indien van toepassing: 1) de broncode voor de GPL-software kan kosteloos worden gedownload vanaf <http://support.wdc.com/download/gpl> of is verkrijgbaar op cd voor een nominale prijs vanaf <http://support.wdc.com/download/gpl> of door te bellen met de klantenservice binnen drie jaar na datum van aankoop; 2) u mag de GPL-software hergebruiken, opnieuw distribueren en modificeren; 3) met betrekking tot uitsluitend de GPL-software, wordt geen garantie gegeven, in de mate die door de wet is toegestaan; en 4) een kopie van de GPL is hierbij inbegrepen, kan worden verkregen vanaf <http://www.gnu.org> en kan ook worden gevonden op <http://support.wdc.com/download/gpl>. Het wijzigen of bewerken van de Software, inclusief, maar niet beperkt tot eventuele Open Source-software, geschiedt volledig op eigen risico. Western Digital is niet aansprakelijk voor dergelijke wijzigingen en bewerkingen. Western Digital biedt geen ondersteuning voor enig product waarvan u de door Western Digital geleverde Software hebt gewijzigd of hebt getracht te wijzigen.

KC-aankondiging (alleen voor de Republiek Korea)

기종별	사용자 안내문
B 급기기 (가정용방송통신기자재)	이기는가정용(B 급) 전자파적합기기로서 주로 가정에서 사용하는 것을 목적으로 하며, 모든 지역에서 사용할 수 있습니다

Conformiteit met milieuwetten (China)

部件名称	有毒有害物质和元素					
	铅 (Pb)	镉 (Cd)	汞 (Hg)	六价铬 (Cr ⁶⁺)	多溴联苯 (PBB)	多溴二苯醚 (PBDE)
包装页	○	○	○	○	○	○
包装外壳	○	○	○	○	○	○
光导管	○	○	○	○	○	○
电源按钮	○	○	○	○	○	○
HDD 托架	○	○	○	○	○	○
EMI 外壳	○	○	○	○	○	○
个性化板材	○	○	○	○	○	○
Kensington 锁按键	○	○	○	○	○	○
螺丝 6-32x6.35mm	○	○	○	○	○	○
螺丝 M3x5mm+5W	○	○	○	○	○	○
垂直支脚	○	○	○	○	○	○
减震架	○	○	○	○	○	○
印制板装配 (PCA)*	○	○	○	○	○	○
硬盘	X	○	○	○	○	○
电缆组件	○	○	○	○	○	○
电源适配器	○	○	○	○	○	○
电源线	○	○	○	○	○	○

* 印制板装配包括所有印刷电路板 (PCB) 及其相应的各个组件、IC 及连接器。

○ : 表示此部件所用的所有均质材料中包含的此有毒或有害物低于 MCV 标准中的限制要求。

X : 表示此部件所用的均质材料中至少有一种材料包含的此有毒或有害物高于 MCV 标准中的限制要求。

在出现一个 “X” 的所有情况下, WD 采用容许的排除。

Garantie-informatie (Alle regio's met uitzondering van Australië/Nieuw-Zeeland)

Service verkrijgen

WD waardeert u als klant en stelt alles in het werk om u de beste service te leveren. Mocht dit product onderhoud vereisen, neem dan contact op met de leverancier van wie u het product gekocht hebt of bezoek onze website voor productondersteuning op <http://support.wdc.com/warranty/policy.asp> voor informatie over het verkrijgen van service of een Return Material Authorization (RMA; toestemming tot retournering van materiaal). Als wordt vastgesteld dat het product mogelijk defect is, ontvangt u een RMA-nummer en instructies voor het retourneren van het product. Retourzendingen waarvoor geen voorafgaande toestemming is verkregen (m.a.w. zonder RMA-nummer) worden op kosten van de koper geretourneerd. Retourzendingen met voorafgaande toestemming moeten op kosten van de koper en verzekerd verzonden worden in een goedgekeurde verzenddoos naar het adres dat in de verzenddocumentatie vermeld staat. U dient de originele doos en verpakkingsmaterialen te bewaren voor opslag of verzending van uw WD-product. Als u exact wilt weten hoe lang de garantie geldig is, controleert u de vervaldatum van de garantie (serienummer vereist) op <http://support.wdc.com/warranty/policy.asp>. WD aanvaardt geen aansprakelijkheid voor verlies van gegevens (ongeacht de oorzaak), herstel van verloren gegane gegevens of gegevens die zijn opgeslagen op producten die aan haar in bewaring zijn gegeven.

Beperkte garantie

WD garandeert dat het product bij normaal gebruik tijdens de hieronder vermelde periode vrij is van materiaalfouten en fouten door vakmanschap en derhalve voldoet aan de specificaties van WD. De duur van uw beperkte garantie hangt af van het land waarin uw product is aangeschaft. De termijn van uw beperkte garantie is drie jaar in de regio's Noord-, Zuid-, en Centraal-Amerika, drie jaar in de regio's Europa, het Midden-Oosten en Afrika, en drie jaar in de Aziatisch-Pacifische regio, tenzij anders door de wet wordt voorgeschreven. Deze beperkte garantieperiode start op de aankoopdatum zoals vermeld op de kassabon. WD is niet aansprakelijk voor producten die worden geretourneerd wanneer WD bepaalt dat het product van WD is gestolen of dat het genoemde defect a) niet aanwezig is, b) niet op redelijke wijze kan worden verholpen door schade die zich heeft voorgedaan voordat WD het product ontving of c) te wijten is aan misbruik, onjuiste installatie, wijziging (inclusief verwijdering of vernietiging van labels en het openen of verwijderen van externe behuizingen, tenzij het product op de lijst voor producten met beperkte onderhoudsmogelijkheden voor gebruikers staat en de specifieke wijziging binnen de van toepassing zijnde instructies valt, zoals beschreven op <http://support.wdc.com/warranty/policy.asp>), ongeluk of verkeerde hantering terwijl het product in het bezit is van iemand anders dan WD. Onderhevig aan de bovenstaande beperkingen betreft de enige en uitsluitende garantie waartoe u gerechtigd bent het herstel of de vervanging van het product tijdens de hierboven vermelde garantieperiode, en dit naar goeddunken van WD.

De voorgaande beperkte garantie is de enige garantie die door WD geboden wordt en geldt uitsluitend voor producten die als nieuw verkocht worden. De in deze garantievoorwaarden geboden verhaalsmogelijkheden vervangen a) alle andere verhaalsmogelijkheden en garantievormen, hetzij uitdrukkelijk, impliciet of statutair, inclusief maar niet beperkt tot impliciete garanties van verkoopbaarheid of geschiktheid voor een bepaald doel en b) alle verplichtingen en vormen van aansprakelijkheid van WD voor schade, inclusief maar niet beperkt tot, incidentele, gevolg- of speciale schade, financiële verliezen, winstderving of gemaakte kosten, of verloren gegevens als gevolg van of in verband met de aankoop, het gebruik of de prestatie van het product, zelfs indien WD is geweest op de mogelijkheid van zulke schade. In de Verenigde Staten staan sommige staten uitsluiting of beperking van incidentele of gevolgschade niet toe, zodat het mogelijk is dat de bovenstaande beperkingen in uw geval niet gelden. Deze garantie biedt u specifieke rechten, en het is mogelijk dat u nog andere rechten hebt, omdat deze van staat tot staat verschillen.

Garantie-informatie (Australië/Nieuw-Zeeland)

Niets in deze garantie wijzigt of sluit uw wettelijke rechten uit in het kader van de Australian Competition and Consumer Act of de New Zealand Consumer Guarantees Act. De garantie geeft de voorkeursaanpak van WD aan om garantieclaims op te lossen, aangezien deze snel en eenvoudig werkt voor alle partijen.

Er worden door de wet, waaronder, maar niet beperkt tot, in de Sale of Goods Act, geen andere expliciete of impliciete gegeven met betrekking tot het Product. Als u uw Product in Nieuw-Zeeland voor zakelijke doeleinden hebt gekocht, bevestigt u en gaat u ermee akkoord dat de New Zealand Consumer Guarantees Act niet van toepassing is. In Australië wordt op onze goederen een garantie gegeven die niet kan worden uitgesloten in het kader van het Australische consumentenrecht. U hebt recht op een vervanging of terugbetaling voor een belangrijk defect en een vergoeding voor alle andere redelijk voorzienbare verliezen of schade. U hebt ook het recht om de goederen te laten repareren of vervangen als de goederen niet van een aanvaardbare kwaliteit zijn en het defect geen belangrijk defect is. De betekenis van een belangrijk defect wordt bepaald door het Australische consumentenrecht.

Service verkrijgen

WD waardeert u als klant en stelt alles in het werk om u de beste service te leveren. Mocht u tegen een probleem aanlopen, geeft u ons dan eerst de kans om dit op te lossen voordat u dit Product retourneert. De meeste technische vragen kunnen worden beantwoord via onze knowledge base of de ondersteuning via onze e-mailservice op <http://support.wdc.com>. Als het antwoord niet aanwezig is, of als het uw voorkeur geniet, neemt u dan contact op met WD via het toepasselijke telefoonnummer vooraan in dit document.

Als u een claim wilt indienen, neemt u eerst contact op met verdeler bij wie u het Product oorspronkelijk hebt gekocht. Als u geen contact kunt opnemen met de verdeler bij wie u het Product oorspronkelijk hebt gekocht, bezoekt u onze website voor productondersteuning op <http://support.wdc.com> voor informatie over het verkrijgen van service of een Return Material Authorization (RMA; toestemming tot retournering van materiaal).

Als wordt vastgesteld dat het product mogelijk defect is, ontvangt u een RMA-nummer en instructies voor het retourneren van het product. Retourzendingen waarvoor geen voorafgaande toestemming is verkregen (m.a.w. zonder RMA-nummer) worden op kosten van de koper geretourneerd. Retourzendingen met voorafgaande toestemming moeten op kosten van de koper en verzekerd verzonden worden in een goedgekeurde verzenddoos naar het adres samen met uw RMA-nummer. Als WD of de verdeler bij wie u het Product oorspronkelijk hebt gekocht na ontvangst van een in aanmerking komende claim in het kader van deze garantie vaststelt dat uw claim geldig is, dan zal WD of deze verdeler naar eigen oordeel het Product repareren of vervangen door een gelijkwaardig of beter Product of de prijs van het Product aan u terugbetalen. U bent verantwoordelijk voor alle kosten die verbonden zijn aan een claim in het kader van deze garantie. De voordelen die u krijgt in het kader van deze garantie zijn een aanvulling op andere rechten en rechtsmiddelen waarover u beschikt in het kader van de Australian Competition and Consumer Act of de New Zealand Consumer Guarantees Act.

U dient de originele doos en verpakkingsmaterialen te bewaren voor opslag of verzending van uw WD-product. Als u exact wilt weten hoe lang de garantie geldig is, controleert u de vervaldatum van de garantie (serienummer vereist) op <http://support.wdc.com>.

Western Digital Technologies, Inc.
3355 Michelson Drive, Suite 100
Irvine, California 92612
E-mail: support@wdc.com

Garantie

WD garandeert dat het product bij normaal gebruik tijdens de hieronder vermelde periode vrij is van materiaalfouten en fouten door vakmanschap en derhalve voldoet aan de specificaties van WD. De garantieperiode bedraagt 3 jaar in Australië en Nieuw-Zeeland, tenzij anders door de wet is bepaald. Uw garantieperiode begint op de aankoopdatum die op uw ontvangstbewijs van een erkende distributeur of erkende wederverkoper is vermeld. Een aankoopbewijs is vereist om in aanmerking te kunnen komen voor deze garantie en om de begindatum van de garantieperiode te bepalen. De garantieservice wordt niet verleend tenzij het Product wordt geretourneerd aan een erkende distributeur, erkende wederverkoper of het regionaal retourcentrum van WD waar WD het Product heeft verzonden. WD kan naar eigen oordeel uitgebreide garanties te koop aanbieden. WD is niet aansprakelijk voor producten die worden geretourneerd wanneer WD bepaalt dat het product van WD (1) niet gekocht is bij een erkende distributeur of erkende wederverkoper, (2) niet is gebruikt in overeenstemming met de specificaties en instructies van WD, (3) niet is gebruikt voor de bedoelde functie of (4) is gestolen van WD of dat het genoemde defect a) niet aanwezig is, b) niet op redelijke wijze kan worden verholpen door schade die zich heeft voorgedaan voordat WD het product ontving of c) te wijten is aan misbruik, onjuiste installatie, wijziging (inclusief verwijdering of vernietiging van labels) en het openen of verwijderen van externe behuizingen, inclusief het bevestigingsframe, tenzij het product op de lijst voor producten met beperkte onderhoudsmogelijkheden voor gebruikers staat en de specifieke wijziging binnen de van toepassing zijnde instructies valt, zoals beschreven op <http://support.wdc.com>), ongeluk of verkeerde hantering terwijl het product in het bezit is van iemand anders dan WD.

PRODUCTEN ZIJN COMPLEXE EN BREEKBARE ARTIKELEN DIE AF EN TOE DEFECT KUNNEN RAKEN ALS GEVOLG VAN (A) EXTERNE OORZAKEN WAARONDER, ZONDER BEPERKING, VERKEERD GEBRUIK, BLOOTSTELLING AAN WARMTE, KOUDE EN VOCHT EN STROOMDEFECTEN OF (B) INTERNE FOUTEN. DEZE DEFECTEN KUNNEN LEIDEN TOT VERLIES, BESCHADIGING, VERWIJDERING OF WIJZIGING VAN GEGEVENS. U BENT VERANTWOORDELIJK VOOR VERLIES, BESCHADIGING, VERWIJDERING OF WIJZIGING VAN GEGEVENS DOOR GELIJK WELKE OORZAAK EN VOOR HET MAKEN VAN BACK-UPS EN BESCHERMING TEGEN VERLIES, BESCHADIGING, VERWIJDERING OF WIJZIGING. U STEMT ERMEE IN OM REGELMATIG EEN BACK-UP TE MAKEN VAN ALLE GEGEVENS OP HET PRODUCT EN OM EEN BACK-UP TE MAKEN ALVORENS ALGEMENE SERVICES EN TECHNISCHE ONDERSTEUNING TE VRAGEN VAN WD.

Als het Product in Australië niet van het type is dat gewoonlijk wordt gekocht voor persoonlijk of huishoudelijk gebruik of consumptie, beperkt WD, op voorwaarde dat het eerlijk en redelijk is om dit te doen, zijn aansprakelijkheid tot de vervanging van het Product of levering van een gelijkwaardig of beter Product.

De garantie geldt voor herstelde of vervangen producten voor het resterende deel van de oorspronkelijke garantieperiode, dan wel negentig (90) dagen vanaf de datum van verzending van een hersteld of vervangen product, afhankelijk van welke periode het langste is. Deze garantie is de enige fabrieksgarantie die door WD geboden wordt en geldt uitsluitend voor Producten die als nieuw verkocht worden.

Index

A

- Accessoires, optioneel 2, 3
- Apparaat
 - aansluiten 6
 - compatibiliteit 3
 - hardware 2
 - registratie 11
 - schijfdiagnostiek en statuscontroles 12
 - schijfindelingen 3
 - schijfwisfunctie 19
 - voorzieningen 1
 - voorzorgsmaatregelen 5

B

- Beperkte garantie-informatie 33
- Beschrijving van het uiterlijk 3
- Besturingssysteemcompatibiliteit 3

C

- Configuraties, RAID 1
- Conformiteit met milieuwetten, China 32
- Conformiteit, wettelijke 31

D

- De schijven uitwerpen 23
- De softwareschijfkopie herstellen 22
- Dialogvenster Diagnostics (Diagnostics) 13
- Dialogvenster Registration (Registratie) 21
- Doos, inhoud 2
- Drive Utilities
 - diagnosefunctie 11
 - functie apparaatregistratie 11, 21
 - RAID-beheerfunctie 11, 13
 - schijfwisfunctie 11, 19

E

- Een schijf vervangen 24

F

- FCC-informatie, klasse B 31

G

- Garantie-informatie 33, 34, 35
- GNU General Public License 32

H

- Het apparaat aansluiten 6
- Het apparaat registreren 21
- Het systeem loskoppelen 23

I

- In overeenstemming met China RoHS 32
- In overeenstemming met RoHS 32
- Inhoud van het pakket 2

K

- KC-aankondiging (Republiek Korea) 32
- Kensington-beveiligingssleuf 5

N

- Netadapter, verwisselen 6

O

- Online ondersteuning, toegang ii
- Optionele accessoires 2

P

- Productkenmerken 1

Q

- Quick Drive Test (Snelle test van schijf) 12

R

- RAID-beheer
 - Dialogvenster Configuratie 15
 - Statusweergave 14
- RAID-modi 1
 - configuratie, wijzigen 14
 - status, controleren 13

S

- S.M.A.R.T. status check (S.M.A.R.T.-statuscontrole) 12
- Schijfindelingen 3
- Schijfkopie, downloaden en herstellen 22
- Schijfvervangingsprocedure 24
- Schijven veilig deactiveren 23
- Service verkrijgen 33, 34
- Stroom-/activiteitslampje 4

T

- Technische ondersteuning van WD, contact opnemen ii
- Technische ondersteuning, contact opnemen ii
- Thunderbolt-poorten 3
- Time Machine, gebruiken met 8, 17

V

- Veiligheidsnaleving 31
- Volledige mediascan 12
- Voorzorgsmaatregelen 5
- Voorzorgsmaatregelen voor het bedienen van het systeem 5

W

WAARSCHUWING

bij het wissen van de schijven 19
over het loskoppelen van het
systeem 23

WD-service ii, 33, 34

WD-service en -ondersteuning ii

Wettelijke conformiteit 31

Wissen van de schijven 19

WAARSCHUWING bij het wissen van
de schijven 19

De informatie die door WD wordt verstrekt, wordt verondersteld accuraat en betrouwbaar te zijn; WD aanvaardt echter geen verantwoordelijkheid voor het gebruik ervan of voor inbreuk op patenten of andere rechten van derde partijen die uit het gebruik kan voortvloeien. Er wordt geen impliciete of andere garantie verstrekt onder welke patenten of patentrechten van WD dan ook. WD behoudt zich het recht voor de specificaties op elk moment zonder kennisgeving te wijzigen.

Western Digital, WD, het WD-logo en My Book zijn gedeponeerde handelsmerken en My Book Thunderbolt en Data Lifeguard zijn handelsmerken van Western Digital Technologies, Inc. Thunderbolt en het Thunderbolt-logo zijn handelsmerken van Intel Corporation in de VS en/of andere landen. Eventuele andere merken in dit document behoren toe aan andere bedrijven.

© 2012 Western Digital Technologies, Inc. Alle rechten voorbehouden.

Western Digital
3355 Michelson Drive, Suite 100
Irvine, California 92612 U.S.A.

4779-705071-G02 Aug 2012