

NL

BEDIENINGSHANDLEIDING
LUCHTONTVOCHTIGER



Inhoudsopgave

Opmerkingen m.b.t. de bedieningshandleiding	1
Veiligheid	2
Informatie over het apparaat	3
Transport en opslag	4
Montage en installeren.....	5
Bediening	6
Defecten en storingen	10
Onderhoud	12
Technische bijlagen	15
Recycling	17

Opmerkingen m.b.t. de bedieningshandleiding

Symbolen



Waarschuwing voor elektrische spanning

Dit symbool wijst op gevaren voor het leven en de gezondheid van personen door elektrische spanning.



Waarschuwing

Dit signaalwoord wijst op een gevaar met een middelmatige risicograad, dat indien niet vermeden de dood of zwaar letsel tot gevolg kan hebben.



Let op!

Dit signaalwoord wijst op een gevaar met een lage risicograad, dat indien niet vermeden gering of matig letsel tot gevolg kan hebben.

Opmerking

Dit signaalwoord wijst op belangrijke informatie (bijv. materiële schade), maar niet op gevaren.



Info

Aanwijzingen met dit symbool helpen u bij het snel en veilig uitvoeren van uw werkzaamheden.



Handeleiding opvolgen

Aanwijzingen met dit symbool wijzen u erop dat de bedieningshandleiding moet worden opgevolgd.

De actuele versie van de bedieningshandleiding vindt u op:



TTK 30 E



<http://download.trotec.com/?sku=1120000034&id=1>

Juridische opmerking

Deze publicatie vervangt alle voorgaande versies. Geen enkel deel van deze publicatie mag, in welke vorm dan ook, zonder schriftelijke toestemming van Trotec GmbH & Co. KG worden gereproduceerd of met elektronische systemen worden verwerkt, vermenigvuldigd of verspreid. Technische wijzigingen voorbehouden. Alle rechten voorbehouden. Artikelnamen worden zonder waarborging van het vrije gebruik en volgens de schrijfwijze van de fabrikant gebruikt. Alle artikelnamen zijn geregistreerd.

Constructiewijzigingen in het kader van een doorlopende productverbetering, evenals vorm- en kleurveranderingen, blijven voorbehouden.

De leveromvang kan afwijken van de productafbeeldingen. Dit document is met de nodige zorgvuldigheid opgesteld. Trotec GmbH & Co. KG accepteert geen enkele aansprakelijkheid voor mogelijke fouten of tekortkomingen.

© Trotec GmbH & Co. KG

Garantie en aansprakelijkheid

Het apparaat voldoet aan de van toepassing zijnde fundamentele eisen voor de veiligheid en gezondheid volgens de EU-bepalingen en is in de fabriek meerdere keren getest op een probleemloze werking.

Mochten desondanks storingen optreden, die niet met de maatregelen in hoofdstuk "Defecten en storingen" te verhelpen zijn, neem dan contact op met uw handelaar of dealer.

Bij garantieclaims moet het apparaatnummer worden opgegeven (zie achterkant van het apparaat).

Bij het niet opvolgen van de fabrieksspecificaties, de wettelijke eisen of bij eigenhandige wijzigingen aan de apparaten, is de fabrikant niet aansprakelijk voor de hierdoor ontstane schade. Ingrepen in het apparaat of het ongeautoriseerd vervangen van onderdelen, kunnen de elektrische veiligheid van dit product aanzienlijk negatief beïnvloeden en leiden tot het vervallen van de garantie. Elke aansprakelijkheid voor materiële schade of persoonlijk letsel, die te herleiden is tot het niet volgens de instructies in deze bedieningshandleiding gebruiken van het apparaat, is uitgesloten. Wijzigingen in het technische ontwerp en de uitvoering, als gevolg van continue doorontwikkeling en productverbeteringen, blijven zonder voorafgaande aankondigingen op elk moment voorbehouden.

Voor schade die het gevolg is van onbedoeld gebruik, wordt geen aansprakelijkheid aanvaard. Alle aanspraak op garantie vervalt dan eveneens.

Veiligheid

Lees deze handleiding vóór het in gebruik nemen / gebruik van het apparaat zorgvuldig en bewaar de handleiding in de directe omgeving van de opstellocatie, resp. het apparaat!

- Gebruik het apparaat niet in ruimten met explosiegevaar.
- Gebruik het apparaat niet in agressieve atmosferen.
- Plaats het apparaat rechtop en stabiel.
- Laat het apparaat na een vochtige reiniging drogen. Gebruik het niet in natte toestand.
- Gebruik of bedien het apparaat niet met vochtige of natte handen.
- Stel het apparaat niet bloot aan een gerichte waterstraal.
- Steek nooit voorwerpen of ledematen in het apparaat.
- Dek het apparaat tijdens gebruik niet af en transporteer het dan niet.

- Ga niet op het apparaat zitten.
- Het apparaat is geen speelgoed. Houd kinderen en dieren op afstand. Gebruik het apparaat alleen onder toezicht.
- Controleer voor elk gebruik van het apparaat, de accessoires en aansluitonderdelen hiervan op mogelijke beschadigingen. Gebruik geen defecte apparaten of apparaatonderdelen.
- Zorg dat alle elektrische kabels buiten het apparaat zijn beschermd tegen beschadigingen (bijv. door dieren). Gebruik het apparaat nooit bij schade aan elektrische kabels of aan de netaansluiting!
- De stroomaansluiting moet voldoen aan de gegeven in het hoofdstuk technische gegevens.
- Steek de netstekker in een volgens de voorschriften gezekeerd stopcontact.
- Houd bij het kiezen van verlengsnoeren rekening met het vermogen van het apparaat, de kabellengte en het gebruiksdoel. Rol de verlengkabel volledig uit. Voorkom elektrische overbelastingen.
- Voor aanvang van onderhouds-, verzorgings- of reparatiewerkzaamheden aan het apparaat de stekker uit het stopcontact trekken.
- Schakel het apparaat uit en verwijder het netsnoer uit het stopcontact als u het apparaat niet gebruikt.
- Gebruik het apparaat nooit als u schade aan de netstekker of het netsnoer constateert. Defecte netsnoeren vormen een ernstig gevaar voor de gezondheid.
- Houd rekening met de opslag- en gebruiksomstandigheden (zie hoofdstuk technische gegevens).
- Zorg dat de luchtinlaat en luchtuitlaat vrij zijn.
- Zorg dat de aanzuigzijde altijd vrij is van vuil en losse voorwerpen.
- Transporteer het apparaat uitsluitend rechtop en met een leeggemaakt condensreservoir, resp. lege afvoerslang.
- Voor opslag of transport al het condens aftappen. Drink het niet. Er bestaat gevaar voor de gezondheid!

Bedoeld gebruik

Gebruik het apparaat uitsluitend voor het drogen en ontvochtigen van de ruimtelucht volgens de technische gegevens.

Het apparaat kan daarnaast ook als ruimtelucht-wasdroger voor ondersteuning van de droging van natte was worden gebruikt.

Tot het bedoeld gebruik behoren:

- het ontvochtigen en drogen van:
 - woon-, slaap-, douche- en kelderruimten
 - spoelkeukens, weekendhuisjes, caravans, boten
- het continu drooghouden van:
 - magazijnen, archieven, laboratoria, garages
 - zwem-, was- en kleedruimten, etc.

Niet bedoeld gebruik

- Plaats het apparaat niet op een natte resp. overstroomde ondergrond.
- Leg geen voorwerpen, zoals kledingstukken op het apparaat.
- Gebruik het apparaat niet in de buitenlucht.
- Eigenhandige constructieve wijzigingen, evenals aan- of ombouwwerkzaamheden aan het apparaat zijn verboden.
- Elk ander gebruik en andere bediening dan is opgenomen in deze handleiding is verboden. Bij het negeren hiervan vervalt elke aansprakelijkheid en aanspraak op garantie.

Persoonlijke kwalificaties

Personen die dit apparaat gebruiken moeten:

- zich bewust zijn van de gevaren die bij werkzaamheden met en aan elektrische apparaten in vochtige omgeving ontstaan.
- de bedieningshandleiding, vooral het hoofdstuk veiligheid hebben gelezen en begrepen.

Onderhoudswerkzaamheden waarvoor het openen van de behuizing noodzakelijk is, mogen uitsluitend door gespecialiseerde bedrijven op het gebied van koel- en koudetechniek of door Trotec worden uitgevoerd.

Restgevaren



Waarschuwing voor elektrische spanning

Werkzaamheden aan elektrische onderdelen mogen alleen door een geautoriseerd gespecialiseerd bedrijf worden uitgevoerd!



Waarschuwing voor elektrische spanning

Trek voor alle werkzaamheden aan het apparaat de netstekker uit het stopcontact!
De stekker van het netsnoer uit het stopcontact trekken door de stekker vast te pakken.



Waarschuwing

Van dit apparaat kunnen gevaren uitgaan als het ondeskundig of niet volgens het bedoeld gebruik wordt gebruikt door niet geïnstrueerde personen! Zorg dat wordt voldaan aan de persoonlijke kwalificaties!



Waarschuwing

Het apparaat is geen speelgoed en hoort niet in kinderhanden.



Waarschuwing

Laat het verpakkingsmateriaal niet achteloos rondslingeren. Voor kinderen kan dit gevaarlijk speelgoed zijn.

Opmerking

Gebruik het apparaat nooit zonder geplaatst luchtfilter! Zonder luchtfilter vervuult het apparaat inwendig, hierdoor kan de capaciteit worden verminderd en het apparaat worden beschadigd.

Gedrag bij noodgevallen

1. Bij noodgevallen het apparaat scheiden van de netvoeding: Schakel het apparaat uit en de stekker van het netsnoer uit het stopcontact trekken, door de stekker vast te pakken.
2. Sluit een defect apparaat niet weer aan op de netaansluiting.

Informatie over het apparaat

Beschrijving van het apparaat

Via het condensatieprincipe zorgt het apparaat voor de automatische luchtontvochtiging van ruimten.

De ventilator zuigt de vochtige ruimtelucht aan via de luchtinlaat door het luchtfilter, de verdamper en door de daar achter liggende condensor. Bij de koude verdamper wordt de ruimtelucht tot onder het dauwpunt afgekoeld. De in de lucht opgenomen waterdamp slaat als condens, resp. rijp neer op de verdamperlamellen. Bij de condensor wordt de ontvochtigde, afgekoelde lucht licht verwarmd en weer uitgeblazen. De zo bereide, droge lucht wordt weer gemengd met de ruimtelucht. Door de doorlopende circulatie van de ruimtelucht door het apparaat, wordt de luchtvochtigheid in de opstelruimte verminderd.

Afhankelijk van de luchttemperatuur en de relatieve luchtvochtigheid, druppelt het gecondenseerde water doorlopend of alleen tijdens de ontdoofasen via de geïntegreerde afvoeraansluiting in het daaronder geplaatste condensreservoir. Dit is uitgerust met een vlotter voor het meten van het vulpeil.

Het apparaat is voorzien van een bedieningspaneel voor de bediening en controle van de werking.

Wordt het maximale vulpeil van het condensreservoir bereikt of is het condensreservoir niet correct geplaatst, brandt het condensreservoir-controlelampje (zie hoofdstuk bedieningselementen) op het bedieningspaneel. Het apparaat schakelt uit. Het controlelampje van het condensreservoir gaat pas weer uit bij het terugplaatsen van het geleegde condensreservoir.

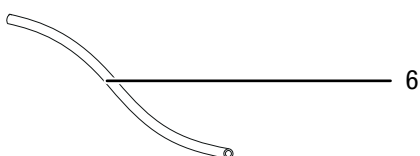
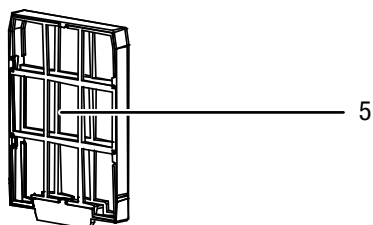
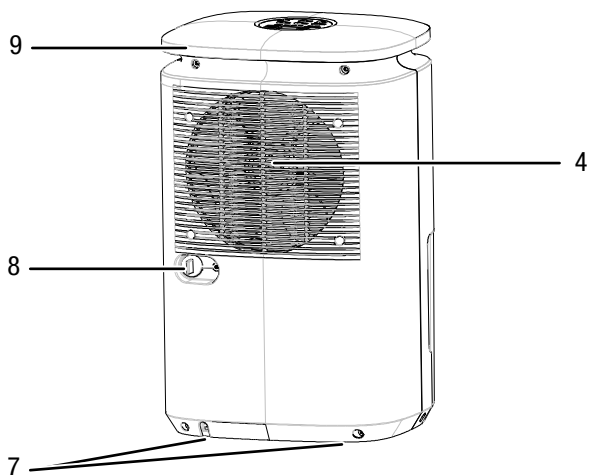
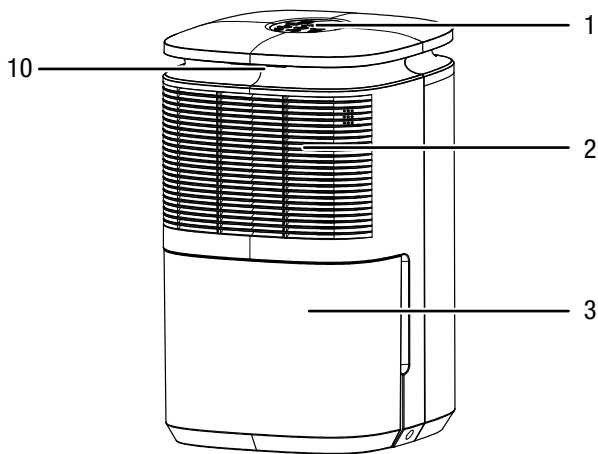
Optioneel kan het condenswater via een slang aan de condensaansluiting worden afgevoerd.

Het apparaat maakt het verlagen van de relatieve luchtvochtigheid tot ca. 30 % mogelijk.

Het apparaat kan worden gebruikt als hulpmiddel bij het drogen van nat wasgoed of kleding in woon- of werkruimten.

Door de warmtestraling die ontstaat tijdens het gebruik, kan de ruimtetemperatuur iets stijgen.

Overzicht van het apparaat



Nr.	Aanduiding
1	Bedieningspaneel
2	Luchtinlaat met luchtfilter
3	Condensreservoir
4	Luchtuitlaat
5	Luchtfilter
6	Condensafvoerslang
7	Standvoeten
8	Aansluiting condensafvoerslang
9	Transportgreep / netsnoeropwikkeling
10	Kleuren-LED-indicatie voor de actuele ruimteluchtvochtigheid

Transport en opslag

Transport

Vóór elk transport de volgende instructies opvolgen:

- Schakel het apparaat uit.
- De stekker van het netsnoer uit het stopcontact trekken door de stekker vast te pakken.
- Het resterende condens uit het apparaat en de condensafvoerslang verwijderen (zie hoofdstuk onderhoud).
- Gebruik het netsnoer niet als trektouw.

Na elk transport de volgende instructies opvolgen:

- Plaats het apparaat na het transport rechtop.
- Laat het apparaat 12 - 24 uur stilstaan, zodat het koudemiddel zich kan verzamelen in de compressor. Schakel het apparaat pas na 12 - 24 uur weer in! Anders kan de compressor beschadigd raken en het apparaat niet meer werken. In dit geval vervalt elke aanspraak op garantie.

Opslag

Vóór elke opslag de volgende aanwijzingen opvolgen:

- Het resterende condens uit het apparaat en de condensafvoerslang verwijderen (zie hoofdstuk onderhoud).
- Het condensreservoir legen voor de opslag.

Houd bij het niet gebruiken van het apparaat rekening met de volgende opslagcondities:

- droog en tegen vocht en hitte beschermd
- rechtop staand op een plaats die beschermd is tegen stof en direct zonlicht
- evt. met een hoes tegen indringen van stof beschermen
- geen andere apparaten of voorwerpen op het apparaat plaatsen, zodat beschadigingen aan het apparaat worden voorkomen

Montage en installeren

Leveromvang

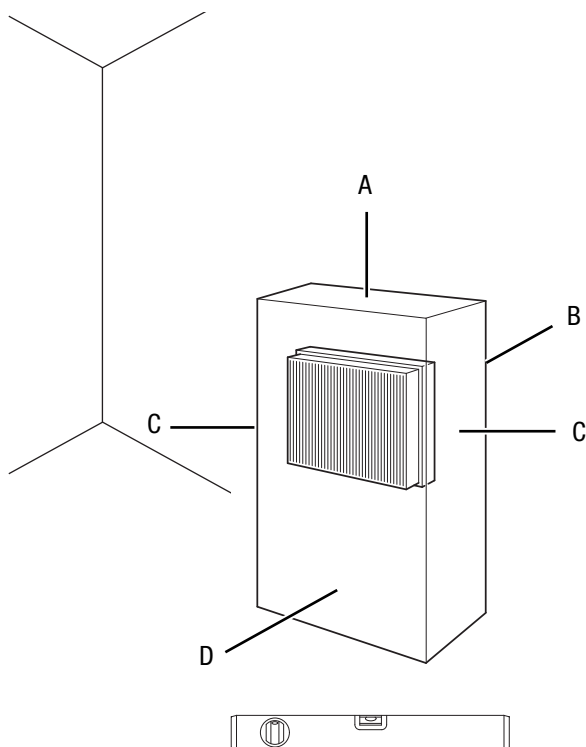
- Apparaat
- Condensafvoerslang, lengte: 0,3 m, Diameter: 17 mm
- Luchtfilter
- Handleiding

Apparaat uitpakken

1. Open de doos en haal het apparaat hieruit.
2. Verwijder de verpakking volledig van het apparaat.
3. Wikkel het netsnoer volledig af. Let erop dat het netsnoer niet is beschadigd en beschadig het niet met afwikkelen.

In gebruik nemen

Houd bij het opstellen van het apparaat rekening met de minimale afstanden t.o.v. wanden en objecten, volgens het hoofdstuk technische gegevens.



- Controleer de toestand van het netsnoer vóór het weer in gebruik nemen van het apparaat. Bij twijfel aan de probleemloze toestand hiervan, contact opnemen met de klantendienst.
- Plaats het apparaat rechtop en stabiel.
- Voorkom struikelgevaar bij het leggen van het netsnoer, resp. andere elektrische snoeren, vooral bij het opstellen van het apparaat middenin een ruimte. Gebruik snoerbruggen.

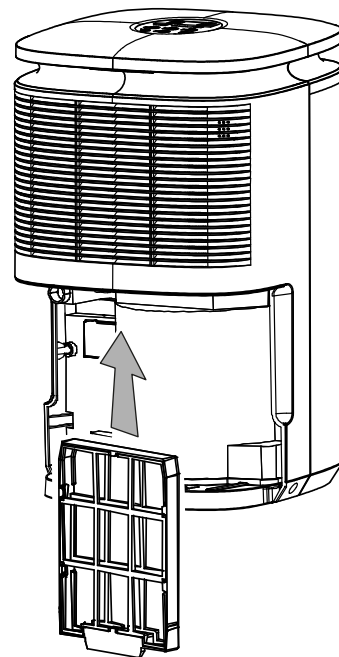
- Zorg dat verlengsnoeren volledig zijn uit-/afgerold.
- Houd bij het opstellen van het apparaat voldoende afstand t.o.v. warmtebronnen.
- Zorg dat gordijnen of andere objecten de luchtstroom niet hinderen.
- Vooral bij het opstellen van het apparaat in natte omgevingen, het apparaat in de gebouwinstallatie volgens de voorschriften afzekeren met een geschikte aardlekschakelaar (FI-automaat).

Luchtfilter plaatsen

Opmerking

Gebruik het apparaat nooit zonder geplaatst luchtfilter! Zonder luchtfilter vervuult het apparaat inwendig, hierdoor kan de capaciteit worden verminderd en het apparaat worden beschadigd.

- Zorg voor het inschakelen dat het luchtfilter is geïnstalleerd.



Condensreservoir plaatsen

- Zorg dat de vlotter correct is geplaatst in het condensreservoir.
- Controleer of het condensreservoir leeg is en correct is geplaatst.

Netsnoer aansluiten

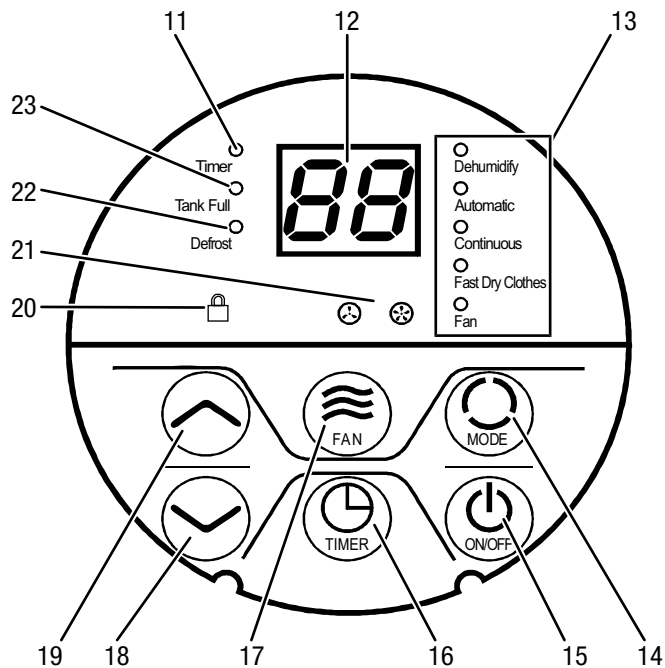
- Steek de netstekker in een volgens de voorschriften gezekeerd stopcontact.

Bediening

Opmerkingen:

- Vermijd open deuren en ramen.
- Het apparaat werkt na het inschakelen volautomatisch.
- De ventilator draait bij ontvochtigingsbedrijf permanent, ook na het bereiken van de ingestelde gewenste waarde, tot het uitschakelen van het apparaat.

Bedieningselementen



Nr.	Aanduiding	Betekenis
11	Indicatie <i>Timer</i>	Brandt bij geprogrammeerde timer
12	Segmentweergave	Toont de actuele ruimteluchtvochtigheid Toont de gewenste relatieve ruimteluchtvochtigheid tijdens het instellen Toont bij permanent bedrijf <i>CO</i> in de bedrijfsmodus <i>Ontvochtiging</i> Toont het aantal uren tijdens het programmeren van de timer
13	Indicatie <i>Bedrijfsmodi</i>	Indicatie actieve bedrijfsmodus: Dehumidify = <i>Ontvochtiging</i> Automatic = <i>Automatisch bedrijf</i> Continuous = <i>Permanent bedrijf</i> Fast Dry Clothes = <i>Wasdroogfunctie</i> Fan = <i>Ventilatie</i>
14	Toets <i>MODE</i>	Keuzetoets voor bedrijfsmodi: <i>Ontvochtiging</i> <i>Automatisch bedrijf</i> <i>Permanent bedrijf</i> <i>Wasdroogfunctie</i> <i>Ventilatie</i>
15	Toets <i>ON/OFF</i>	Aan-/uit-toets: Apparaat in- of uitschakelen
16	Toets <i>TIMER</i>	Start het programmeren van de timer-functie
17	Toets <i>FAN</i>	Ventilatorsnelheid instellen in de bedrijfsmodus <i>Ontvochtiging</i> en <i>Ventilatie</i> : ☺ = laag ☹ = hoog
18	Pijltoetsen	Bedrijfsmodus instellen Relatieve ruimteluchtvochtigheid instellen Aantal uren voor de timer-functie instellen
19		
20	Indicatie <i>Kinderbeveiliging</i>	Brandt bij actieve kinderbeveiliging
21	Indicatie <i>Ventilatorsnelheid</i>	Indicatie voor de ventilatorsnelheid: ☺ = laag ☹ = hoog
22	Indicatie <i>Defrost</i>	Brandt tijdens automatisch ontdooien
23	Indicatie <i>Tank Full</i>	Brandt bij vol condensreservoir

Apparaat inschakelen

Nadat het apparaat, zoals in hoofdstuk inbedrijfstelling is beschreven, klaar voor gebruik is opgesteld, kan het worden ingeschakeld.

1. Druk op de toets *ON/OFF* (15).

⇒ Het apparaat start in de bedrijfsmodus *Automatisch bedrijf*.

Bedrijfsmodi instellen

Relatieve ruimteluchtvochtigheid instellen

U kunt de relatieve ruimteluchtvochtigheid uitsluitend in de bedrijfsmodus *Ontvochtiging* wijzigen.

1. Druk op de pijltoetsen (18, 19), voor het instellen van de relatieve ruimteluchtvochtigheid. Het instelbereik ligt tussen 30% en 80% in stappen van 5%.

⇒ De gewenste relatieve ruimteluchtvochtigheid wordt ca. 5 seconden op de segmentweergave (12) weergegeven, daarna wordt de actuele relatieve ruimteluchtvochtigheid weergegeven.

Ontvochtiging

Het apparaat draait tot het bereiken van de voorgeselecteerde relatieve ruimteluchtvochtigheid. Daarna schakelt de compressor uit en draait de ventilator door. Wordt de vooringestelde relatieve ruimteluchtvochtigheid overschreden, schakelt de compressor weer in.

De relatieve ruimteluchtvochtigheid kan worden ingesteld, het instelbereik ligt tussen 30% en 80% in stappen van 5%. Daarnaast kan de instelling *CO* voor continue ontvochtiging (permanent bedrijf) worden gekozen.

U kunt kiezen uit een lage en een hoge ventilatorsnelheid.

1. Druk op de toets *MODE* (14).

⇒ De indicatie voor de actueel gekozen bedrijfsmodus knippert.

2. Druk op de pijltoetsen (18, 19), tot de LED voor de bedrijfsmodus *Ontvochtiging* (13) knippert.

3. Druk opnieuw op de toets *MODE* (14).

⇒ De bedrijfsmodus *Ontvochtiging* is geselecteerd.

4. Druk op de pijltoetsen (18, 19), voor het instellen van de relatieve ruimteluchtvochtigheid of permanent bedrijf (*CO*).

5. Druk op de toets *FAN* (17), voor het kiezen van de lage of de hoge ventilatorsnelheid.

⇒ De gekozen ventilatorsnelheid wordt door de indicatie *Ventilatorsnelheid* (21) weergegeven.

Automatisch bedrijf

De relatieve ruimteluchtvochtigheid is vooringesteld op 55% en kan niet worden gewijzigd.

Ligt de relatieve ruimteluchtvochtigheid tussen 55% en 70%, schakelt de ventilator automatisch naar de lage snelheid.

Onder 55% relatieve ruimteluchtvochtigheid schakelt de compressor uit.

Boven 70% relatieve ruimteluchtvochtigheid draait de ventilator met hoogste snelheid.



Info

Tijdens automatisch bedrijf wijzigt de indicatie ventilatorsnelheid (21) niet automatisch.

1. Druk op de toets *MODE* (14).

⇒ De indicatie voor de actueel gekozen bedrijfsmodus knippert.

2. Druk op de pijltoetsen (18, 19), tot de LED voor de bedrijfsmodus *Automatisch bedrijf* (13) knippert.

3. Druk opnieuw op de toets *MODE* (14).

⇒ De bedrijfsmodus *Automatisch bedrijf* is geselecteerd.

Permanent bedrijf

Het apparaat ontvochtigt de lucht continu en onafhankelijk van de relatieve ruimteluchtvochtigheid.

De relatieve ruimteluchtvochtigheid en de ventilatorsnelheid kunnen in deze bedrijfsmodus niet worden ingesteld.

1. Druk op de toets *MODE* (14).

⇒ De indicatie voor de actueel gekozen bedrijfsmodus knippert.

2. Druk op de pijltoetsen (18, 19), tot de LED voor de bedrijfsmodus *Permanent bedrijf* (13) knippert.

3. Druk opnieuw op de toets *MODE* (14).

⇒ De bedrijfsmodus *Permanent bedrijf* is geselecteerd.

Wasdroogfunctie

U kunt het apparaat gebruiken om was sneller te laten drogen. Houd bij het plaatsen van het apparaat of een wasrek rekening met de minimale afstanden volgens de technische gegevens.

Het apparaat ontvochtigt de lucht continu en onafhankelijk van de relatieve ruimteluchtvochtigheid. De ventilator draait met hoogste snelheid.

De relatieve ruimteluchtvochtigheid en de ventilatorsnelheid kunnen in deze bedrijfsmodus niet worden ingesteld.

1. Druk op de toets *MODE* (14).
 - ⇒ De indicatie voor de actueel gekozen bedrijfsmodus knippert.
2. Druk op de pijltoetsen (18, 19), tot de LED voor de bedrijfsmodus *Wasdroogfunctie* (13) knippert.
3. Druk opnieuw op de toets *MODE* (14).
 - ⇒ De bedrijfsmodus *Wasdroogfunctie* is geselecteerd.

Ventilatie

U kunt in de bedrijfsmodus *Ventilatie* kiezen uit een lage en een hoge ventilatorsnelheid.

1. Druk op de toets *MODE* (14).
 - ⇒ De indicatie voor de actueel gekozen bedrijfsmodus knippert.
2. Druk op de pijltoetsen (18, 19), tot de LED voor de bedrijfsmodus *Ventilatie* (13) knippert.
3. Druk opnieuw op de toets *MODE* (14).
 - ⇒ De bedrijfsmodus *Ventilatie* is geselecteerd.
4. Druk op de toets *FAN* (17), voor het kiezen van de lage of de hoge ventilatorsnelheid.
 - ⇒ De gekozen ventilatorsnelheid wordt door de indicatie *Ventilatorsnelheid* (21) weergegeven.

Kleuren-LED-indicatie voor de actuele ruimteluchtvochtigheid

De kleuren LED-weergave toont onafhankelijk van de bedrijfsmodus de actuele relatieve ruimteluchtvochtigheid met 3 verschillende kleuren.

LED-kleur	Betekenis
Blauw	Relatieve ruimteluchtvochtigheid onder 55%
Groen	Optimale relatieve ruimteluchtvochtigheid tussen 55 en 70%
Rood	Brandt: relatieve ruimteluchtvochtigheid boven 70% Knippert: waterreservoir vol of niet correct geplaatst (tegelijk met een akoestisch signaal)

Timer instellen

Met de timer-functie kan het apparaat na een voor ingesteld aantal uren automatisch worden uitgeschakeld.

Het aantal uren kan tussen 1 en 24 uren liggen en in stappen van 1 uur worden ingesteld.

Opmerking

Het apparaat mag niet onbewaakt in een vrij toegankelijke ruimte worden gebruikt als de timer actief is.

- ✓ Het apparaat is ingeschakeld.

1. Druk op de toets *TIMER* (16).
 - ⇒ De segmentweergave (12) toont het aantal uren knipperend.
2. Druk op de pijltoetsen (18, 19), voor het instellen van het gewenste aantal uren.
3. Wacht ca. 5 seconden, zodat de instelling wordt opgeslagen.
 - ⇒ De indicatie *Timer* (11) brandt.
 - ⇒ Op de segmentweergave (12) wordt weer de relatieve ruimteluchtvochtigheid weergegeven.
 - ⇒ Het apparaat wordt na de ingestelde tijd uitgeschakeld.

Memory-functie

Het apparaat zal de laatst ingestelde bedrijfsmodus en in de bedrijfsmodus *Ontvochtiging* (13) ook de ingestelde ruimteluchtvochtigheid onthouden, als het apparaat via de Aan/uit-toets (15) handmatig wordt uitgeschakeld en het apparaat met het stroomnet verbonden blijft.

Bij korte stroomonderbrekingen onthoudt het apparaat de instellingen **niet**. Het apparaat start in dat geval in de bedrijfsmodus *Automatisch bedrijf* (13).

Kinderbeveiliging

1. Druk ca. 3 seconden tegelijk op de pijltoetsen (18, 19), voor het activeren van de kinderbeveiliging.
 - ⇒ Een akoestisch signaal klinkt.
 - ⇒ De indicatie *Kinderbeveiliging* (20) brandt.
2. Druk ca. 3 seconden tegelijk op de pijltoetsen (18, 19), voor het weer uitschakelen van de kinderbeveiliging.
 - ⇒ Een akoestisch signaal klinkt.
 - ⇒ De indicatie *Kinderbeveiliging* (20) gaat uit.

Auto-stop-functie

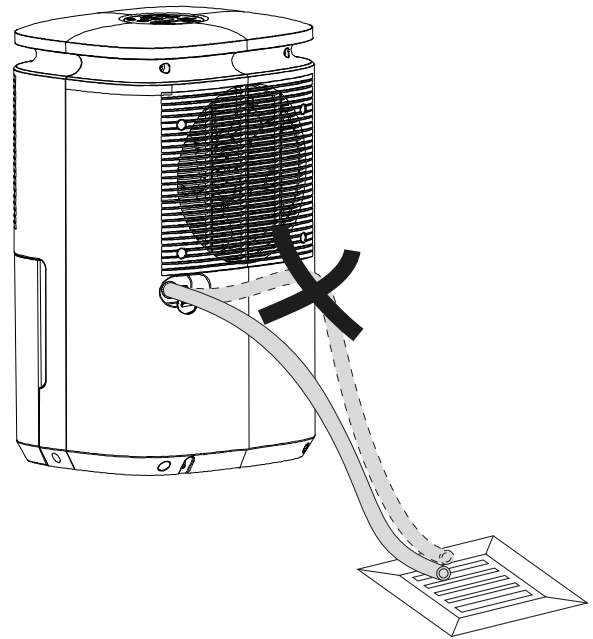
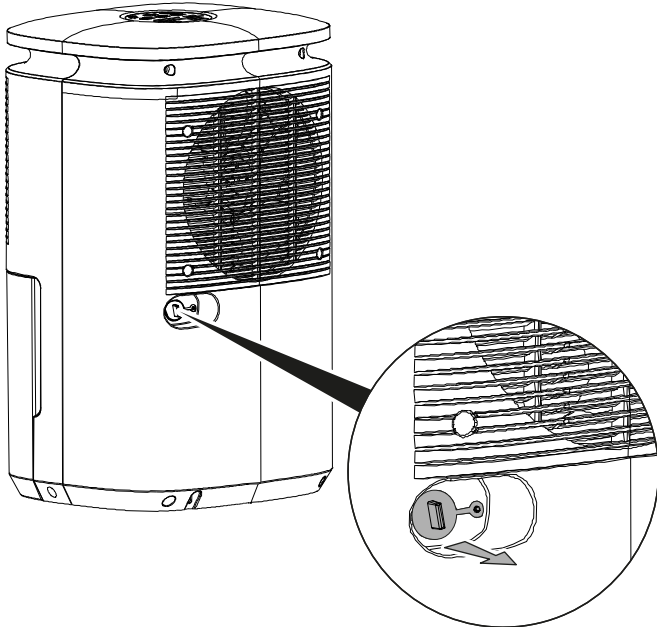
Is het waterreservoir vol, niet goed geplaatst of is de ingestelde relatieve ruimteluchtvochtigheid bereikt, stopt het apparaat automatisch.

Bedrijf met slang aan condensoraansluiting

Voor langdurig duurbedrijf of onbewaakte ontvochtiging, moet de meegeleverde condensafvoerslang worden aangesloten op het apparaat.

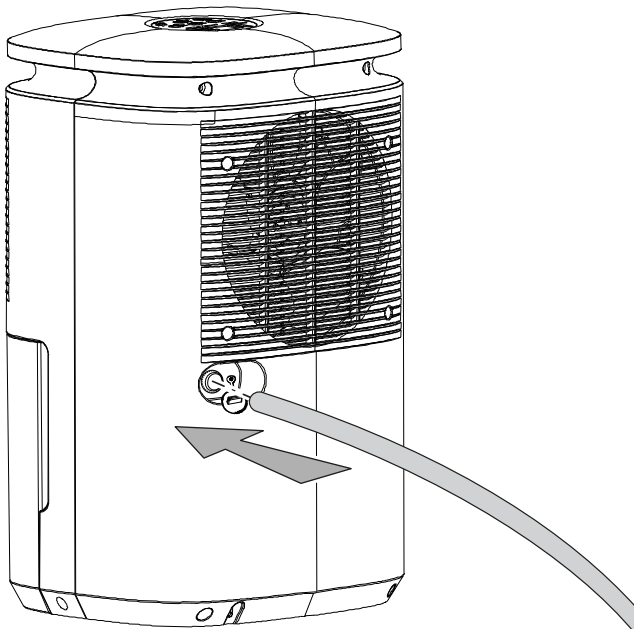
- ✓ Een geschikte slang (diameter: 17 mm) ligt klaar.
- ✓ Het apparaat is uitgeschakeld.

1. Trek de afsluitdop van de slangaansluiting.



Verwijder de slang als het condens weer moet worden opgevangen via het condensreservoir. Laat de slang voor het opslaan drogen. De slang kan in elke willekeurige bedrijfsmodus worden aangesloten voor permanent gebruik.

2. Schuif een uiteinde van de slang op de slangaansluiting.



3. Het andere uiteinde van de slang naar een geschikte afvoer (bijv. afvoerputje of een voldoende groot opvangreservoir) leiden. Zorg dat de slang niet wordt geknikt.

Automatisch ontdooien

Bij lage omgevingstemperaturen kan de verdamer tijdens het ontvochtigen bevroren. Het apparaat voert dan een automatische ontdooiing uit. Tijdens de ontdooifase wordt de ontvochtiging kort onderbroken.

De duur van het ontdooien kan variëren. Het apparaat tijdens het automatisch ontdooien **niet** uitschakelen. De netstekker **niet** uit het stopcontact trekken.

De indicatie *Defrost* (22) brandt tijdens de duur van het automatisch ontdooien.

Wasdroging

Het apparaat kan daarnaast ook als ruimtelucht-wasdroger voor ondersteuning van de droging van natte was worden gebruikt.

Voor wasdroging moeten de volgende waarden worden vooringesteld:

- Kastdroog = 46% relatieve luchtvochtigheid
- Strijkdroog = 58% relatieve luchtvochtigheid
- Voorgedroogd = 65 % relatieve luchtvochtigheid

Evt. een meetapparaat gebruiken voor het meten van de luchtvochtigheid.

Buiten gebruik stellen



Waarschuwing voor elektrische spanning

Raak de netstekker niet aan met vochtige of natte handen.

- Schakel het apparaat uit.
- De stekker van het netsnoer uit het stopcontact trekken door de stekker vast te pakken.
- Verwijder indien nodig de condensafvoerslang en de hierin aanwezige restvloeistof.
- Indien nodig het condensreservoir legen.
- Reinig het apparaat volgens het hoofdstuk onderhoud.
- Het apparaat opslaan volgens het hoofdstuk opslag.

Defecten en storingen

Het apparaat is tijdens de productie meerdere keren op een goede werking getest. Mochten er desondanks storingen ontstaan, controleer het apparaat dan op basis van de volgende lijst.

Het apparaat start niet:

- Controleer de netaansluiting.
- Controleer het netsnoer en de netstekker op beschadigingen.
- Controleer de afzekering van de gebouwinstallatie.
- Controleer het vulpeil van het condensreservoir, indien nodig leegmaken. De indicatie *Tank Full* (23) mag niet gaan branden.
- Controleer of het condensreservoir goed is geplaatst.
- Wacht 10 minuten, voordat u het apparaat opnieuw start. Mocht het apparaat niet opstarten, laat dan een elektrische controle uitvoeren door gespecialiseerd bedrijf of door Trotec.

Het apparaat werkt, maar er is geen condensvorming:

- Controleer de vlotter in het condensreservoir op vervuilingen. Indien nodig het condensreservoir reinigen. De vlotter moet soepel bewegen.
- Controleer de ruimtetemperatuur. Houd rekening met het toegestane toepassingsbereik van het apparaat volgens de technische gegevens.
- Controleer of de relatieve ruimteluchtvochtigheid overeenkomt met de technische gegevens.
- Controleer de vooringestelde gewenste ruimteluchtvochtigheid. De relatieve ruimteluchtvochtigheid in de opstelruimte moet boven het gekozen bereik liggen. Verlaag evt. de vooringestelde, gewenste ruimteluchtvochtigheid.
- Controleer of het apparaat werkt in de bedrijfsmodus automatisch bedrijf. De compressor schakelt hierbij bij een relatieve ruimteluchtvochtigheid van minder dan 55% automatisch uit.
- Controleer het luchtfilter op vervuilingen. Het luchtfilter indien nodig reinigen, resp. vervangen.
- Controleer de condensor uitwendig op vervuilingen (zie hoofdstuk onderhoud). Laat een vervuilde condensor reinigen door een gespecialiseerd bedrijf of door Trotec.
- Het apparaat kan net een automatische ontdooiing uitvoeren. Tijdens automatische ontdooiing vindt geen ontvochtiging plaats.

Het apparaat maakt herrie, resp. trilt:

- Controleer of het apparaat recht op en stabiel staat.

Condenslekkage:

- Controleer het apparaat op lekkages.

De compressor start niet:

- Controleer de ruimtetemperatuur. Houd rekening met het toegestane toepassingsbereik van het apparaat volgens de technische gegevens.
- Controleer of de relatieve ruimteluchtvochtigheid overeenkomt met de technische gegevens.
- Controleer de vooringestelde gewenste ruimteluchtvochtigheid. De relatieve ruimteluchtvochtigheid in de opstelruimte moet boven het gekozen bereik liggen. Verlaag evt. de vooringestelde, gewenste ruimteluchtvochtigheid.
- Controleer of het apparaat werkt in de bedrijfsmodus automatisch bedrijf. De compressor schakelt hierbij bij een relatieve ruimteluchtvochtigheid van minder dan 55% automatisch uit.
- Controleer of de oververhittingsbeveiliging van de compressor is geactiveerd. Scheid het apparaat van het stroomnet en laat het ca. 10 minuten afkoelen, voor het weer aansluiten op het stroomnet.
- Het apparaat kan net een automatische ontthooing uitvoeren. Tijdens automatische ontthooing vindt geen ontvochtiging plaats.

Het apparaat wordt zeer heet, maakt herrie, resp. capaciteit daalt:

- Controleer de luchtinlaten en het luchtfilter op vervuilingen. Verwijder uitwendige vervuilingen.
- Controleer het apparaat uitwendig op vervuilingen (zie hoofdstuk onderhoud). Laat een inwendig vervuild apparaat reinigen door een gespecialiseerd bedrijf op het gebied van koel- en koudetechniek of door Trotec.

Opmerking

Wacht na alle onderhouds- en reparatiewerkzaamheden minimaal 3 minuten. Schakel het apparaat daarna weer in.

Werkt uw apparaat na deze controles nog niet probleemloos?

Neem contact op met de klantenservice. Breng het apparaat voor reparatie naar een gespecialiseerd bedrijf op het gebied van koel- en koudetechniek of naar Trotec®.

Onderhoud

Onderhoudsintervallen

Onderhouds- en verzorgingsinterval	voor elke keer in gebruik nemen	indien nodig	minimaal elke 2 weken	minimaal elke 4 weken	minimaal elke 6 maanden	minimaal jaarlijks
Condensreservoir en afvoerslang leegmaken		X				
Aanzuig- en uitblaasopeningen op vervuilingen en vreemde objecten controleren, indien nodig reinigen	X			X		
Uitwendige reiniging		X				X
Visuele controle van het inwendige van het apparaat op vervuilingen		X				X
Luchtfilter op vervuilingen en vreemde objecten controleren, indien nodig reinigen resp. vervangen	X		X			
Luchtfilter vervangen					X	
Op beschadigingen controleren	X					
Bevestigingsbouten controleren		X				X
Werkingsstest						X

Onderhouds- en verzorgingsrapport

Apparaattype:

Apparaatnummer:

Onderhouds- en verzorgingsinterval	1	2	3	4	5	6	7	8	9	10	11	12	13	14	15	16
Condensreservoir en afvoerslang leegmaken																
Aanzuig- en uitblaasopeningen op vervuilingen en vreemde objecten controleren, indien nodig reinigen																
Uitwendige reiniging																
Visuele controle van het inwendige van het apparaat op vervuilingen																
Luchtfilter op vervuilingen en vreemde objecten controleren, indien nodig reinigen resp. vervangen																
Luchtfilter vervangen																
Op beschadigingen controleren																
Bevestigingsbouten controleren																
Werkingsstest																
Opmerkingen:																

1. Datum: Handtekening:	2. Datum: Handtekening:	3. Datum: Handtekening:	4. Datum: Handtekening:
5. Datum: Handtekening:	6. Datum: Handtekening:	7. Datum: Handtekening:	8. Datum: Handtekening:
9. Datum: Handtekening:	10. Datum: Handtekening:	11. Datum: Handtekening:	12. Datum: Handtekening:
13. Datum: Handtekening:	14. Datum: Handtekening:	15. Datum: Handtekening:	16. Datum: Handtekening:

Werkzaamheden voor aanvang van het onderhoud



Waarschuwing voor elektrische spanning

Raak de netstekker niet aan met vochtige of natte handen.

- Schakel het apparaat uit.
- De stekker van het netsnoer uit het stopcontact trekken door de stekker vast te pakken.



Waarschuwing voor elektrische spanning

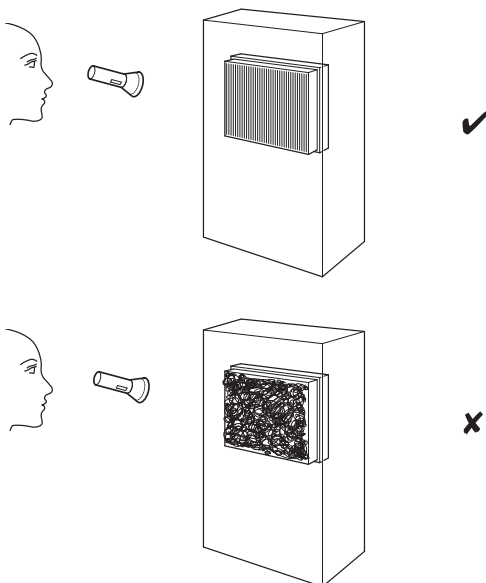
Onderhoudswerkzaamheden waarvoor het openen van de behuizing noodzakelijk is, mogen uitsluitend door geautoriseerde vakbedrijven of door Trotec worden uitgevoerd.

Behuizing reinigen

Reinig het apparaat met een vochtige, zachte en pluïsvrije doek. Zorg dat geen vocht in de behuizing komt. Zorg dat elektrische onderdelen niet in contact komen met vocht. Gebruik geen agressieve reinigingsmiddelen, bijv. reinigingsmiddelen, oplosmiddelen, alcoholhoudende reinigingsmiddelen of schuurmiddelen voor het bevochtigen van de doek.

Visuele controle van het inwendige van het apparaat op vervuilingen

1. Verwijder het luchtfilter.
2. Schijn met een zaklamp in de openingen van het apparaat.
3. Controleer het inwendige van het apparaat op vervuilingen.
4. Ziet u een dikke stoflaag, laat dan het inwendige van het apparaat reinigen door een gespecialiseerd bedrijf op het gebied van koel- en koudetechniek of door Trotec.
5. Plaats het luchtfilter weer.



Koudemiddelkringloop

- De gehele koudemiddelkringloop is een onderhoudsvrij, hermetisch gesloten systeem en mag alleen door gespecialiseerde bedrijven op het gebied van koel- en koudetechniek of door Trotec worden onderhouden, resp. gerepareerd.

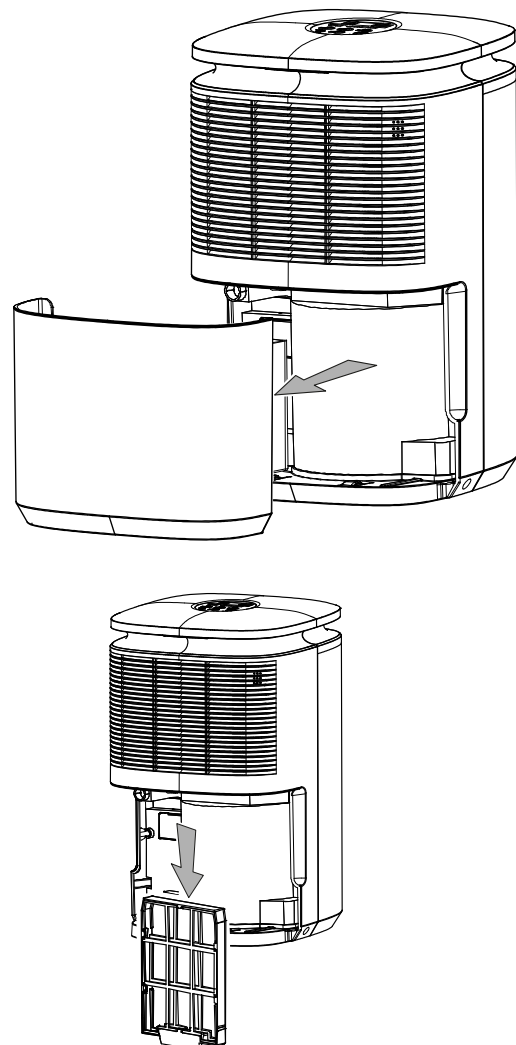
Luchtfilter reinigen

Opmerking

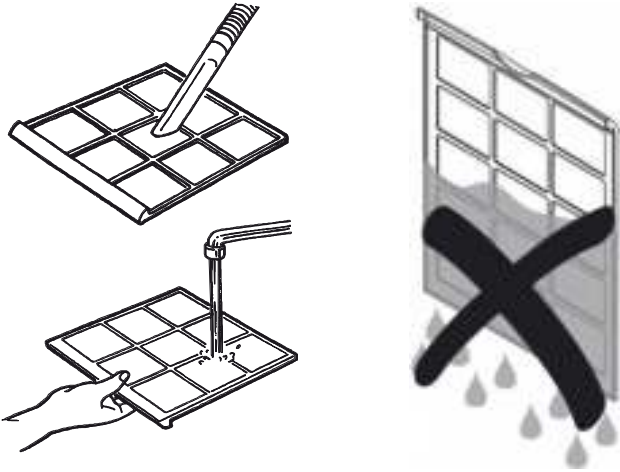
Controleer of het luchtfilter niet versleten of beschadigd is. De hoeken en randen van het luchtfilter mogen niet zijn vervormd of afgerond. Controleer voor het weer plaatsen van het luchtfilter of het onbeschadigd en droog is!

Het luchtfilter moet worden gereinigd, zodra het vervuild is. Dit is bijv. merkbaar aan een gereduceerde capaciteit (zie hoofdstuk defecten en storingen).

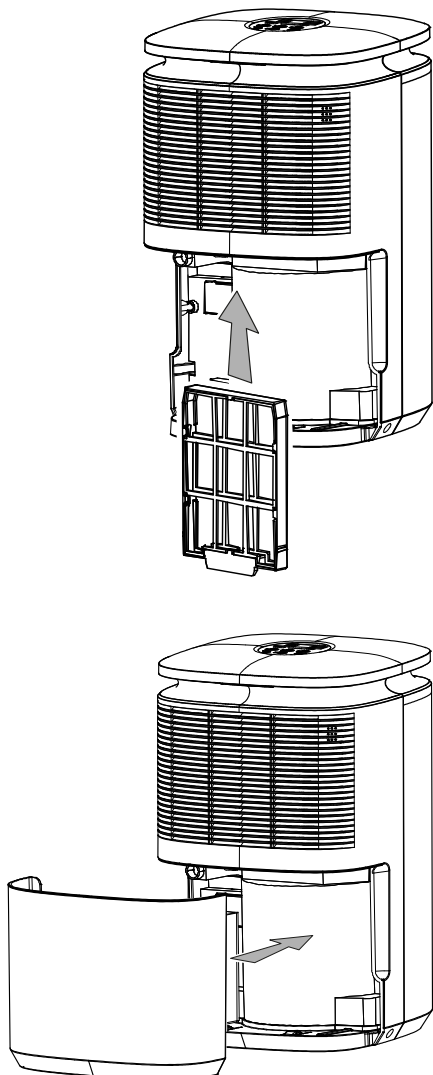
1. Verwijder het luchtfilter uit het apparaat.



2. Maak het filter schoon met een zachte, licht bevochtigde, pluisvrije doek. Is het filter sterk vervuild, maak het dan schoon met warm water, vermengd met een neutraal reinigingsmiddel.



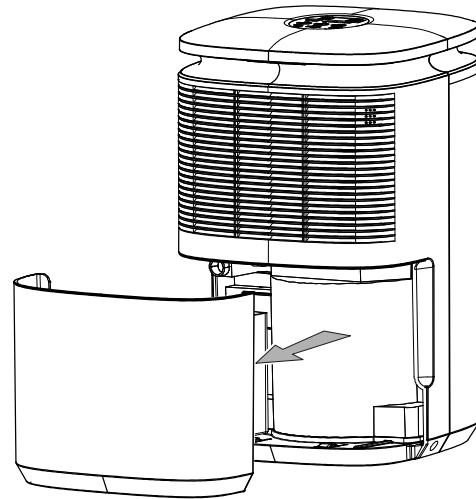
3. Laat het filter volledig drogen. Plaats geen nat filter in het apparaat!
4. Plaats het luchtfilter weer in het apparaat.



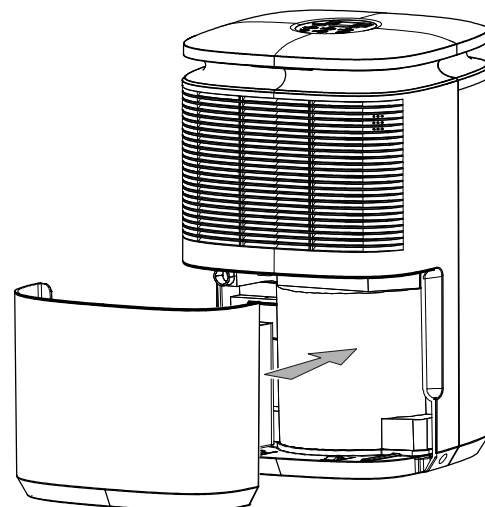
Condensreservoir legen

Is het condensreservoir vol of niet correct geplaatst, klinkt een akoestisch signaal. Bovendien knippert de LED-indicatie voor de actuele ruimteluchtvochtigheid (10) rood en de indicatie *Tank Full* (23) brandt. Compressor en ventilator schakelen uit.

1. Verwijder het condensreservoir uit het apparaat.



2. Het condensreservoir legen via een afvoer of in een gootsteen.
3. Het reservoir uitspoelen met schoon water. Reinig het reservoir regelmatig met een mild reinigingsmiddel (geen afwasmiddel!).
4. Plaats het condensreservoir weer in het apparaat. Bij het plaatsen en verwijderen van het waterreservoir de vlotter niet beschadigen. Zorg hierbij dat de vlotter correct is gepositioneerd. Zorg dat het condensreservoir goed wordt geplaatst, anders zal het apparaat niet opnieuw worden ingeschakeld.



Activiteiten na het onderhoud

Als u het apparaat verder wilt gebruiken:

- Laat het apparaat 12 - 24 uur stilstaan, zodat het koudemiddel zich kan verzamelen in de compressor. Schakel het apparaat pas na 12 - 24 uur weer in! Anders kan de compressor beschadigd raken en het apparaat niet meer werken. In dit geval vervalt elke aanspraak op garantie.
- Het apparaat weer aansluiten door de netstekker in het stopcontact te steken.

Als u het apparaat langere tijd niet gebruikt:

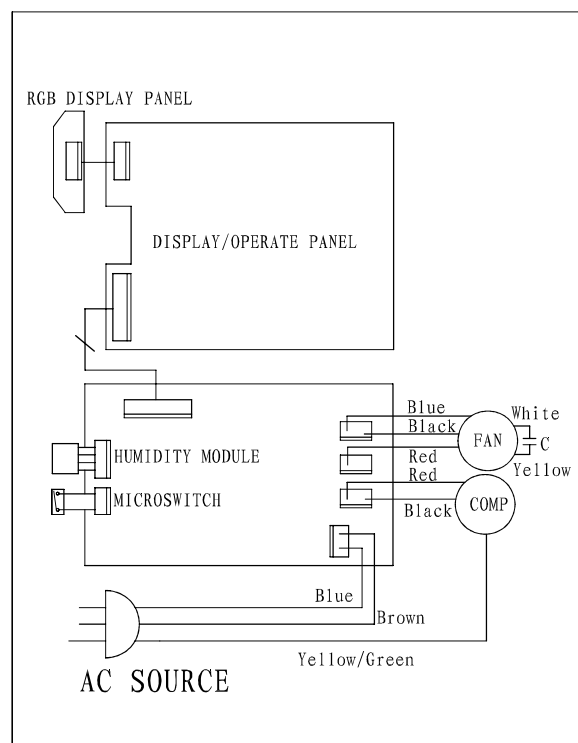
- Het apparaat opslaan volgens het hoofdstuk opslag.

Technische bijlagen

Technische gegevens

Parameter	Waarde
Model	TTK 30 E
Max. ontvochtigingscapaciteit	12 l / 24 h
Ontvochtigingscapaciteit bij 30 °C en 80 % r.v.	10 l / 24 h
Luchtdebiet	120 m ³ /h
Omgevingstemperatuur	5 °C tot 32 °C
Werkbereik rel. luchtvochtigheid	30% tot 80 % r.v.
Netaansluiting	1/N/PE ~ 230 V/ 50 Hz
Opgenomen vermogen	0,27 kW
Nominale stroom	1,35 A
Koudemiddel	R134a
Koudemiddelhoeveelheid	50 g
Vulhoeveelheid condensreservoir	2,2 l
Geluidsrukniveau (1 m afstand)	45 dB(A)
Afmetingen (lengte x breedte x hoogte)	220 x 280 x 415 (mm)
Minimale afstand t.o.v. wanden en objecten	A: boven: 30 cm B: achter: 30 cm C: zijkant: 20 cm D: voor: 20 cm
Gewicht	9 kg

Aansluitschema

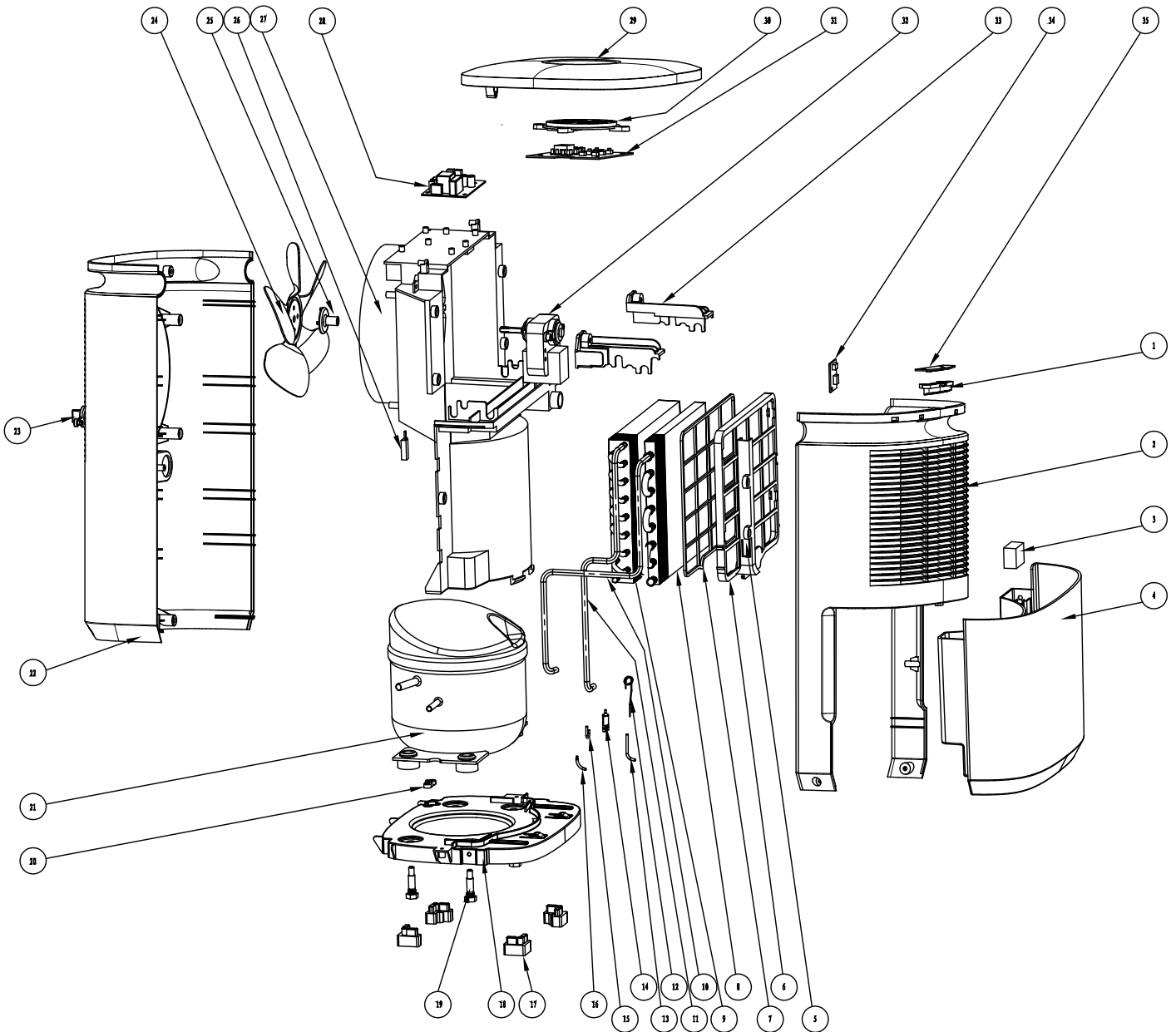


Reserveonderdeeltkening en -lijst



Info

De positienummers van de reserveonderdelen onderscheiden zich van de in de bedieningshandleiding gebruikte positienummers van de onderdelen.



Nr.	Reserveonderdeel	Nr.	Reserveonderdeel	Nr.	Reserveonderdeel
1	Decorative lights	13	Chill-out pipe	25	Fan?buckle
2	The front cover	14	Two-pass filter	26	Dry reed pipe
3	Float	15	Process pipe	27	Subject
4	Water tank	16	Capillary nozzle	28	Power board
5	Filter stent group	17	Ottomans	29	Cover
6	Filter box	18	Floor	30	Electronic Keypad
7	Filter plate	19	Pump foot bolt	31	Operation board
8	Evaporator	20	Pressing line plate	32	Motor
9	Condenser	21	Compressor	33	Two filter plate group
10	Return pipe	22	Back cover	34	Humidity Sensor
11	Exhaust pipe	23	Water plug	35	Light board
12	Capillary soft state	24	The wind wheel		

Recycling



Elektronische apparaten horen niet in het huisvuil, maar moeten in de Europese Unie – volgens Richtlijn 2002/96/EG VAN HET EUROPEES PARLEMENT EN DE RAAD van 27 januari 2003 betreffende afgedankte elektrische en elektronische apparatuur (AEEA) – vakkundig worden gerecycled. Dit apparaat graag aan het eind van de levensduur recyclen volgens de geldende wettelijke bepalingen.

In het apparaat wordt een milieu- en ozonneutraal koudemiddel gebruikt (zie hoofdstuk technische gegevens).

Het in het apparaat aanwezige koudemiddel vakkundig laten recyclen volgens de nationale wetgeving.

Trotec GmbH & Co. KG

Grebener Str. 7
D-52525 Heinsberg

☎ +49 2452 962-400

☎ +49 2452 962-200

✉ info@trotec.com

www.trotec.com